

公司代码：900951

公司简称：ST 大化 B

大化集团大连化工股份有限公司 2018 年年度报告

重要提示

一、本公司董事会、监事会及董事、监事、高级管理人员保证年度报告内容的真实、准确、完整，不存在虚假记载、误导性陈述或重大遗漏，并承担个别和连带的法律责任。

二、公司全体董事出席董事会会议。

三、大华会计师事务所（特殊普通合伙）为本公司出具了带强调事项段、其他事项段或与持续经营相关的重大不确定性段的无保留意见的审计报告，本公司董事会、监事会对相关事项已有详细说明，请投资者注意阅读。

与持续经营相关的重大不确定性事项为：

公司于2018年3月开始停产，截止2018年12月31日，公司继续处于停产状态。公司2018年度的净利润为-13,864.27万元，2018年12月31日所有者权益为5,314.74万元，经营活动产生的现金流量净额为-5,628.74万元；营运资金-44,244.94万元，资产负债率92.84%。

截止2018年12月31日，公司在多家金融机构的借款或融资已发生逾期或违约。公司已在财务报表附注中披露了拟采取的改善措施，但可能导致对持续经营能力产生重大疑虑的事项或情况仍然存在重大不确定性。

四、公司负责人易力、主管会计工作负责人吕春涛及会计机构负责人（会计主管人员）田松声明：
保证年度报告中财务报告的真实、准确、完整。

五、经董事会审议的报告期利润分配预案或公积金转增股本预案

按照审计机构大华会计师事务所（特殊普通合伙）审计结果，报告期内，公司实现利润-138,642,659.36元，加上上一年度未分配利润-618,019,546.88元，可供股东分配的利润为-756,662,206.24元。

由于公司2018年度未分配利润余额为负数，同时公司生产经营尚需资金，故不进行利润分配或资本公积金转增。本次利润分配预案尚需提交公司2018年度股东大会审议。

六、前瞻性陈述的风险声明

适用 不适用

本年度报告内容中涉及的未来计划、发展战略等前瞻性陈述因存在不确定性，不构成公司对投资者的实质承诺，请投资者注意投资风险。

七、是否存在被控股股东及其关联方非经营性占用资金情况

否

八、是否存在违反规定决策程序对外提供担保的情况？

否

九、重大风险提示

由于公司停产并预计在三个月内不能恢复正常生产,公司股票于2018年7月31日被实施“其他风险警示”。

公司由于长时间停产,公司存在生产经营风险、债务违约风险、安全环保风险,生产装置运行风险,同时公司还存在可能被实施“退市风险警示”风险。

公司已在本报告中详细描述可能存在的相关风险,敬请查阅第四节关于公司未来发展的讨论与分析中可能面对的风险因素的内容。

十、其他

适用 不适用

目录

第一节	释义.....	5
第二节	公司简介和主要财务指标.....	5
第三节	公司业务概要.....	9
第四节	经营情况讨论与分析.....	12
第五节	重要事项.....	27
第六节	普通股股份变动及股东情况.....	37
第七节	优先股相关情况.....	40
第八节	董事、监事、高级管理人员和员工情况.....	41
第九节	公司治理.....	46
第十节	公司债券相关情况.....	48
第十一节	财务报告.....	49
第十二节	备查文件目录.....	126

第一节 释义

一、 释义

在本报告书中，除非文义另有所指，下列词语具有如下含义：

常用词语释义		
ST 大化 B、大化股份、公司	指	大化集团大连化工股份有限公司
大化集团、控股股东	指	大化集团有限责任公司
铭源集团	指	铭源控股集团有限公司
铭勃发展	指	大连铭勃发展有限公司
报告期	指	2018 年度
元/万元/亿元	指	人民币元/万元/亿元
证监会	指	中国证券监督管理委员会
上交所	指	上海证券交易所
上交所网站	指	公司信息披露指定网站，上海证券交易所官方网站 (www.sse.com.cn)
联碱法	指	一种以氨、工业盐、二氧化碳为主要原料、同一工艺流程下，联产氯化铵和纯碱的生产方法
联碱产品	指	行业中习惯的采用联碱法生产所产出的纯碱和氯化铵产品
纯碱	指	化学名为碳酸钠，广泛应用于日化、洗涤、玻璃、冶金、造纸等行业
氯化铵	指	是一种速效氮素肥料，主要用于作为复合肥原料和农业施肥

第二节 公司简介和主要财务指标

一、 公司信息

公司的中文名称	大化集团大连化工股份有限公司		
公司的中文简称	大化B股		
公司的外文名称	DAHUA GROUP DALIAN CHEMICAL	INDUSTRY CO., LTD	
公司的外文名称缩写	DLHG		
公司的法定代表人	易力		

二、 联系人和联系方式

	董事会秘书	证券事务代表
姓名	周魏	李晓峰
联系地址	大化集团大连化工股份有限公司证券部	大化集团大连化工股份有限公司证券部
电话	0411-86893436	0411-86893436
传真	0411-85187331	0411-85187331
电子信箱	dhjtdlhuagong@sina.com	dhjtdlhuagong@sina.com

三、 基本情况简介

公司注册地址	大连市普湾新区松木岛化工园区
公司注册地址的邮政编码	116308

公司办公地址	大连市普湾新区松木岛化工园区
公司办公地址的邮政编码	116308
公司网址	www.dahuagf.com
电子信箱	dhjtdlhuagong@sina.com

四、信息披露及备置地点

公司选定的信息披露媒体名称	上海证券报、中国证券报、香港商报（英文）
登载年度报告的中国证监会指定网站的网址	www.sse.com.cn
公司年度报告备置地点	大化集团大连化工股份有限公司证券部

五、公司股票简况

公司股票简况				
股票种类	股票上市交易所	股票简称	股票代码	变更前股票简称
B股	上海证券交易所	ST大化B	900951	大化B股

六、其他相关资料

公司聘请的会计师事务所（境内）	名称	大华会计师事务所（特殊普通合伙）
	办公地址	中国北京海淀区西四环中路16号院7号楼12层
	签字会计师姓名	王秀玉、段晓军

七、近三年主要会计数据和财务指标

（一）主要会计数据

单位：元 币种：人民币

主要会计数据	2018年	2017年	本期比上年同期增减 (%)	2016年
营业收入	317,971,143.87	904,597,098.15	-64.85	817,542,717.22
归属于上市公司股东的净利润	-138,642,659.36	28,811,284.65	-581.21	-87,245,773.14
归属于上市公司股东的扣除非经常性损益的净利润	-138,371,639.74	30,223,377.63	-557.83	-87,152,585.83
经营活动产生的现金流量净额	-56,287,437.48	59,700,916.82	-194.28	-114,739,488.98
	2018年末	2017年末	本期末比上年同期末增减 (%)	2016年末
归属于上市公司股东的净资产	53,147,412.42	191,790,071.78	-72.29	162,978,787.13
总资产	742,586,613.26	898,265,283.60	-17.33	874,593,926.43

(二) 主要财务指标

主要财务指标	2018年	2017年	本期比上年同期增减(%)	2016年
基本每股收益(元/股)	-0.50	0.10	-600.00	-0.32
稀释每股收益(元/股)	-0.50	0.10	-600.00	-0.32
扣除非经常性损益后的基本每股收益(元/股)	-0.50	0.11	-554.55	-0.32
加权平均净资产收益率(%)	-113.21	16.24	减少129.45个百分点	-42.23
扣除非经常性损益后的加权平均净资产收益率(%)	-112.99	17.04	减少130.03个百分点	-42.18

报告期末公司前三年主要会计数据和财务指标的说明

适用 不适用

八、境内外会计准则下会计数据差异

(一) 同时按照国际会计准则与按中国会计准则披露的财务报告中净利润和归属于上市公司股东的净资产差异情况

适用 不适用

(二) 同时按照境外会计准则与按中国会计准则披露的财务报告中净利润和归属于上市公司股东的净资产差异情况

适用 不适用

(三) 境内外会计准则差异的说明:

适用 不适用

九、2018年分季度主要财务数据

单位: 元 币种: 人民币

	第一季度 (1-3月份)	第二季度 (4-6月份)	第三季度 (7-9月份)	第四季度 (10-12月份)
营业收入	237,578,255.32	56,432,616.66	13,306,465.11	10,653,806.78
归属于上市公司股东的净利润	-29,579,824.91	-18,397,937.60	-30,272,817.46	-60,392,079.39
归属于上市公司股东的扣除非经常性损益后的净利润	-29,544,550.41	-18,425,351.00	-30,142,160.28	-60,259,578.05
经营活动产生的现金流量净额	-50,543,687.31	-30,062,625.53	218,068.38	24,100,806.98

2018年3月31日,公司与控股股东大化集团同时进行停产检修,截至2018年5月31日,公司生产装置停产检修任务基本完成,公司基本具备开车条件。但公司控股股东大化集团松木岛厂区合成氨厂及热电厂两套生产装置停产检修工作尚未按时完成,由于生产工艺上的紧密关联性,公司的水、电、蒸汽及合成氨必须由大化集团合成氨厂和热电厂配套供应,故至2018年底,公司生产装置一直停产。

公司虽然在3月末停产检修,但4月份仍然有部分库存产品实现销售,使第二季度实现营业收入5643万元;第三、四季度股份公司虽然没有开车运行,但公司利用现有设备,实现部分小产

品的生产并销售，如：颗粒氯化铵及氨水，另外公司还根据市场需求，开展一般贸易活动，实现一部分营业收入。

由于3月末停车，致使公司第二、三、四季度主导产品无产量，但每季度固定费用将近2700万元。4月份由于销售部分库存产品，所以二季度亏损较小，三季度亏损3027万元；由于2018年公司发生债务违约，公司在12月末补提全年利息2100万元左右，使第四季度亏损较大。

停产期间，大化集团筹措并支付公司部分资金用于装置检修、设备维护、发放工资等生产经营活动，第四季度公司收到大化集团拨付资金较多，所以第四季度现金流量净额较大。

季度数据与已披露定期报告数据差异说明

适用 不适用

十、非经常性损益项目和金额

适用 不适用

单位：元 币种：人民币

非经常性损益项目	2018 年金额	附注（如适用）	2017 年金额	2016 年金额
非流动资产处置损益				
越权审批，或无正式批准文件，或偶发性的税收返还、减免				
计入当期损益的政府补助，但与公司正常经营业务密切相关，符合国家政策规定、按照一定标准定额或定量持续享受的政府补助除外	265,399.70		1,175,846.37	
计入当期损益的对非金融企业收取的资金占用费				
企业取得子公司、联营企业及合营企业的投资成本小于取得投资时应享有被投资单位可辨认净资产公允价值产生的收益				
非货币性资产交换损益				
委托他人投资或管理资产的损益				
因不可抗力因素，如遭受自然灾害而计提的各项资产减值准备				
债务重组损益				
企业重组费用，如安置职工的支出、整合费用等				
交易价格显失公允的交易产生的超过公允价值部分的损益				
同一控制下企业合并产生的子公司期初至合并日的当期净损益				
与公司正常经营业务无关的或有事项产生的损益				
除同公司正常经营业务相关的有效				

套期保值业务外，持有交易性金融资产、交易性金融负债产生的公允价值变动损益，以及处置交易性金融资产、交易性金融负债和可供出售金融资产取得的投资收益				
单独进行减值测试的应收款项减值准备转回				
对外委托贷款取得的损益				
采用公允价值模式进行后续计量的投资性房地产公允价值变动产生的损益				
根据税收、会计等法律、法规的要求对当期损益进行一次性调整对当期损益的影响				
受托经营取得的托管费收入				
除上述各项之外的其他营业外收入和支出	-536,419.32		-2,587,939.35	-93,187.31
其他符合非经常性损益定义的损益项目				
少数股东权益影响额				
所得税影响额				
合计	-271,019.62		-1,412,092.98	-93,187.31

十一、 采用公允价值计量的项目

适用 不适用

十二、 其他

适用 不适用

第三节 公司业务概要

一、报告期内公司所从事的主要业务、经营模式及行业情况说明

1、主要业务

公司属于基础化工行业，主要产品为纯碱、粗铵(农业氯化铵)、精铵及碳酸氢铵，主要生产装置为同时生产 60 万吨纯碱及 60 万吨氯化铵的联碱生产装置。公司主导产品纯碱主要的下游行业为玻璃、冶金、化工等诸多相关行业，主导产品氯化铵为氮肥的一种，广泛用于农业。

2、经营模式

公司主要经营模式是集采购、生产、销售为一体的传统经营模式，公司长期坚持“质量第一、用户至上”的生产经营宗旨，努力提供优质的产品和服务。

(1) 采购方面：

公司的主要生产原料及动力为水、电、蒸汽、合成氨、原盐等，公司的采购模式主要为定向采购与市场化采购相结合。

定向采购就是公司定向从控股股东大化集团有限责任公司采购水、电、蒸汽、合成氨等原料

及动力，由于公司与控股股东大化集团有限责任公司在生产工艺上的紧密关联性，公司必须依赖控股股东提供相关原材料及动力，基于公司的生产历史延续，此定向采购还将持续下去。

公司原盐、包装物、机械设备等采取市场化采购模式。公司建立了完善的招投标和购销比价制度，执行严格的供方准入制度，实施源头采购，努力降低采购成本。

(2) 生产方面：

公司的 60 万吨联碱项目，生产技术先进、工艺成熟可靠、没有“三废”排放，投产后可以长期稳定、安全、高负荷地生产。公司致力于绿色环保安全生产，不断采用新技术、新工艺对现有生产装置进行升级改造，努力提高产品质量、降低物料消耗，并根据市场行情走势来调节公司的产品结构、生产负荷，以实现生产经营效益最大化。

(3) 销售方面：针对不同产品的特点及市场情况，公司分别采用不同的销售模式。

公司产品出口销售，主要通过大化国际经济贸易公司及大化集团大连冠林国际贸易有限公司销售出口。

公司纯碱国内销售采取直销为主、经销商为辅的模式。一般情况下直销比例维持在 50-60%，在市场有波动时期，为避免资金风险而引入经销商，比例在 40-50%。公司积极参与客户招投标，加大与央企、国企的合作，注重避免销售风险、稳定市场、提高回款质量。

公司氯化铵国内销售采取以直销为主的模式，直销率达 98% 以上，主要客户为大的复合肥生产厂家。公司重点开发东北市场，基本退出华北及南方地区市场。

3、经营模式变化情况

报告期内，由于公司控股股东大化集团重整等原因使公司采购及生产环境发生重大变化，并直接影响了公司生产经营。

2018 年 3 月 31 日，公司与控股股东大化集团同时进行停产检修，截至 2018 年 5 月 31 日，公司生产装置停产检修任务基本完成，公司基本具备开车条件。但公司控股股东大化集团松木岛厂区合成氨厂及热电厂两套生产装置停产检修工作尚未按时完成，由于生产工艺上的紧密关联性，公司的水、电、蒸汽及合成氨必须由合成氨厂和热电厂配套供应，故公司生产装置继续停产。

2018 年 7 月 18 日，大连中院作出（2018）辽 02 破申 43 号《民事裁定书》，裁定大化集团重整。大化集团进入重整程序后，由于筹措资金困难等各种因素，大化集团松木岛厂区合成氨厂及热电厂两套生产装置检修工作在报告期内一直未能完成，公司也一直停产。

报告期内，公司因触及《上海证券交易所股票上市规则》13.3.1“生产经营活动受到严重影响且预计在三个月内不能恢复正常”规定的情形，于 2018 年 7 月 31 日，公司股票被实施“其他风险警示”。

4、行业情况

2018 年主要业绩驱动因素是公司主导产品纯碱及氯化铵的市场价格，主导产品纯碱市场价格较上年同期有所下降，主导产品氯化铵的市场价格较上年同期升高较大。

(1) 纯碱行业

纯碱行业是资源、能源、土地、环境容量密集型产业，与建材、轻纺、有色等行业关联度较高，主要用于玻璃、化工、医药等下游行业。

公司的主导产品纯碱属基本原材料行业，受宏观经济及相关政策影响较大。2018 年，受国家经济形势逐步好转、供给侧结构性改革不断深入、以及安全、环保政策持续高压态势等多重因素影响，受益于下游玻璃、氧化铝、合成洗涤剂等领域的稳定需求，纯碱需求保持稳定，纯碱价格较 2017 年有所下降，但基本持平。

据中国纯碱协会统计数据，2018 年我国纯碱装置总能力达到 3039 万吨，比 2017 年增加 45 万吨，同比增长 1.5%。其中，联碱法纯碱产能为 1446 万吨，占总能力的 47.6%；氨碱法纯碱产能为 1413 万吨，占总能力的 46.5%；天然碱法纯碱产能为 180 万吨，占总能力的 5.9%。纯碱生产能力 100 万吨以上的企业 12 家，产能之和为 1960 万吨，占全国总产能的 64.5%，纯碱行业的集

中度较高。

2018 年，我国纯碱产量累计 2699 万吨，比 2017 年少生产 28 万吨，同比下降 1.0%，产能发挥 88.8%。其中：联碱法纯碱产量为 1171 万吨，比 2017 年少生产 88 万吨，同比下降 7.0%，产能发挥 81%；氨碱法纯碱产量为 1354 万吨，比 2017 年多生产 61.8 万吨，同比增长 4.8%，产能发挥 95.9%；天然碱法纯碱产量为 174 万吨，比 2017 年少生产 0.5 万吨，同比下降 0.3%，产能发挥 96.5%。

联碱法、氨碱法、天然碱法纯碱产量占总产量的比例分别为：43.4%、50.2%、6.4%。

（2）化肥行业

化肥是重要的农业生产资料，是农业生产发展和国家粮食安全的重要保障。主要包括氮肥、磷肥、钾肥、复合肥等子行业。从产品结构来看，公司化肥业务属于氮肥行业，主导产品为农业氯化铵，主要用于农业生产和工业加工，粉状，以袋装运输为主。

2018 年以来主要原材料价格继续上行，支撑化肥产品价格上涨；同时环保督查导致行业开工率降低，供需格局改善，主流化肥产品价格高位企稳，行业内企业盈利能力提升或减亏明显。但我国化肥行业产能供大于求的总体格局并未改变，且由于缺乏国际竞争力出口受到抑制。2018 年关税和增值税下调对行业形成一定程度的利好，淘汰化肥行业落后产能、推动行业整合仍持续推进，行业景气度逐步回升。

目前国内基础化肥产能过剩，市场竞争越来越激烈。随着新增产能的释放以及国家各项扶持政策的逐步退出，行业重组与兼并增加，产业布局逐步向资源地集中。随着国家化肥产业规则政策的实施及农村土地流转加快、用肥专业化程度提高，用肥趋势将逐步从单质肥转向以复合肥为主导，水溶肥、生物质肥等新型高效肥料转变。随着农资电商企业不断涌现，行业信息化水平快速提高，化肥行业企业只有主动适应新变化，加快转型升级和创新，才能在未来的市场中立足和发展。

据中国纯碱协会统计数据，2018 年我国氯化铵产量累计 1221 万吨，比 2017 年少生产 87.5 万吨，同比下降 6.7%。其中，干铵产量累计 777.6 万吨，比 2017 年生产 58.2 万吨，同比下降 7.0%。干铵产量占氯化铵总产量的比例为 63.7%，与 2017 年基本持平。

二、报告期内公司主要资产发生重大变化情况的说明

适用 不适用

三、报告期内核心竞争力分析

适用 不适用

因公司生产装置的长时间停产，严重影响了公司区位优势、质量优势、环保优势、历史传统优势等核心竞争能力，使公司面临较大经营风险。

1、停产使公司面临严峻经营形势。

由于长时间停产，公司采购、供应、加工及劳务等经营运行秩序出现停滞现象；生产装置长期停车不运行，导致设备出现隐患及故障；公司较长时间停产，影响到公司主导产品的主要客户，公司正在失去市场和客户。

2、由于停产，公司长时间未实现收入，现金流停滞，给公司日常运营带来困难，给公司筹融资带来较大困难，公司已发生债务违约。

公司面临的主要困难和挑战是尽快恢复公司正常生产经营。公司董事会将持续关注并督促大化集团尽快完成合成氨厂及热电厂两套生产装置检修任务，确保 2019 年 6 月中旬按时开车生产，保障公司的生产经营正常运行。

在停产期间，公司全力做好安全环保隐患排查等各方面工作。目前公司员工全员在岗，做好设备维护及开车准备，并认真开展技术及业务培训，准备生产装置开车生产。

第四节 经营情况讨论与分析

一、经营情况讨论与分析

2018年，受国家经济形势逐步好转、供给侧结构性改革不断深入，以及环保政策延续高压态势等多重因素影响，公司主导产品纯碱市场保持稳定，氯化铵市场呈现出回暖趋势。2018年纯碱市场价格波动区间缩窄，高端价格低于2017年高点，低端价格高于2017年低点，致使2018年均价与2017年有所降低，但基本持平。公司主导产品氯化铵所处化肥行业国内需求保持基本稳定，2018年1-2月份氯化铵市场价格上涨，3-5月份市场价格下滑，6月份以后，由于氯化铵部分旧产能未能复产，新产能迟迟未释放，促使氯化铵市场价格稳步上涨。

面对2018年复杂多变的宏观经济和行业形势，公司管理层在董事会领导下，按照“环保安全保生产，平稳运行增效益，精细管理深挖潜，调整结构促发展”的经营方针，积极展开各方面的工作。

2018年3月底，公司与控股股东大化集团同时停产检修，2018年5月底，公司完成检修，但大化集团由于资金、债务等问题未按时完成检修任务，影响公司正常生产，2018年7月18日，大化集团被法院裁定司法重整，直至2018年底，公司一直停产。生产经营面临债务逾期、现金流严重不足，市场丢失等极为严峻形势。

面对上述困难形势，公司冷静应对，认真做好员工队伍稳定工作，做好设备维护保养工作，开展基础工作，展开员工技术培训，为恢复生产在人员、设备等各方面打下良好基础。

2018年公司实际生产纯碱12.41万吨，较上年减少32.18万吨，减少72.17%，2018年公司实际生产氯化铵12.22万吨，较上年减少31.89万吨，减少72.30%。

二、报告期内主要经营情况

2018年第二季度以来公司处于停产状态，2018年公司实现营业收入31797万元，较上年同期90460万元减少58663万元，减少64.85%；公司实现营业成本31550万元，较上年同期81501万元减少49951万元，减少61.29%；公司实现净利润-13864万元，较上年同期净利润2881万元减少利润16745万元。

(一) 主营业务分析

1. 利润表及现金流量表相关科目变动分析表

单位：元 币种：人民币

科目	本期数	上年同期数	变动比例(%)
营业收入	317,971,143.87	904,597,098.15	-64.85
营业成本	315,504,783.08	815,014,188.72	-61.29
销售费用	10,860,566.31	19,007,291.33	-42.86
管理费用	95,992,970.20	23,874,258.93	302.08
财务费用	30,905,603.05	10,092,461.71	206.22
经营活动产生的现金流量净额	-56,287,437.48	59,700,916.82	-194.28
投资活动产生的现金流量净额	-447,148.87	-3,576,280.68	87.50
筹资活动产生的现金流量净额	32,557,500.39	-32,172,323.73	201.20

2. 收入和成本分析

√适用 □不适用

由于公司自 2018 年 3 月底一直停产到年底，故 2018 年公司产量、收入、成本等较上年大幅减少。

2018 年公司实现主营业务收入 3.04 亿元，较上年主营业务收入 9.00 亿元减少 66.22%。

2018 年公司实现主营业务成本 3.05 亿元，较上年主营业务成本 8.12 亿元减少 62.44%。

(1). 主营业务分行业、分产品、分地区情况

单位:元 币种:人民币

主营业务分行业情况						
分行业	营业收入	营业成本	毛利率 (%)	营业收入比上年增减 (%)	营业成本比上年增减 (%)	毛利率比上年增减 (%)
化工行业	304,219,012.31	305,471,296.06	-0.41	-66.19	-62.39	减少 10.14 个百分点
主营业务分产品情况						
分产品	营业收入	营业成本	毛利率 (%)	营业收入比上年增减 (%)	营业成本比上年增减 (%)	毛利率比上年增减 (%)
联碱(纯碱及氯化铵)	304,219,012.31	305,471,296.06	-0.41	-66.19	-62.39	减少 10.14 个百分点
主营业务分地区情况						
分地区	营业收入	营业成本	毛利率 (%)	营业收入比上年增减 (%)	营业成本比上年增减 (%)	毛利率比上年增减 (%)
东北	262,439,656.21	263,505,835.17	-0.41	-65.38	-61.05	减少 11.17 个百分点
南方	29,438,160.96	29,558,857.42	-0.41	-40.33	-32.87	减少 11.17 个百分点
境外	12,341,195.14	12,406,603.47	-0.53	-86.64	-86.46	减少 1.30 个百分点

主营业务分行业、分产品、分地区情况的说明

√适用 □不适用

由于公司自 2018 年 4 月以后未恢复停产，故公司从行业、产品、地区情况看，主营业务收入及成本均大幅减少。

(2). 产销量情况分析表

√适用 □不适用

主要产品	生产量	销售量	库存量	生产量比上年增减 (%)	销售量比上年增减 (%)	库存量比上年增减 (%)
纯碱(万吨)	12.41	14.00	0	-72.17	-67.11	-100
氯化铵(万吨)	12.22	12.49	0	-72.30	-70.33	-100

产销量情况说明

由于公司自 2018 年 4 月以后未恢复停产，故产量、销量、库存量大幅减少。

(3). 成本分析表

单位：元

分行业情况							
分行业	成本构成项目	本期金额	本期占总成本比例 (%)	上年同期金额	上年同期占总成本比例 (%)	本期金额较上年同期变动比例 (%)	情况说明
化工行业	直接材料	260,658,656.93	85.33	691,081,648.33	85.4	-62.28	自4月份以后一直停产所致
	直接人工	13,685,114.06	4.48	32,698,040.62	4.04	-58.15	自4月份以后一直停产所致
	制造费用	31,127,525.07	10.19	85,486,535.85	10.56	-63.59	自4月份以后一直停产所致
	合计	305,471,296.06	100	809,266,224.80	100	-62.25	自4月份以后一直停产所致
分产品情况							
分产品	成本构成项目	本期金额	本期占总成本比例 (%)	上年同期金额	上年同期占总成本比例 (%)	本期金额较上年同期变动比例 (%)	情况说明
联碱（纯碱及氯化铵）	直接材料	260,658,656.93	85.33	691,081,648.33	85.4	-62.28	自4月份以后一直停产所致
	直接人工	13,685,114.06	4.48	32,698,040.62	4.04	-58.15	自4月份以后一直停产所致
	制造费用	31,127,525.07	10.19	85,486,535.85	10.56	-63.59	自4月份以后一直停产所致
	合计	305,471,296.06	100	809,266,224.80	100	-62.25	自4月份以后一直停产所致

成本分析其他情况说明

适用 不适用

(4). 主要销售客户及主要供应商情况

适用 不适用

前五名客户销售额 9,602.21 万元，占年度销售总额 31.56%；其中前五名客户销售额中关联方销售额 1,298.41 万元，占年度销售总额 4.27 %。

前五名供应商采购额 25,278.84 万元，占年度采购总额 82.24%；其中前五名供应商采购额中关联方采购额 21,497.20 万元，占年度采购总额 69.94%。

3. 费用

√适用 □不适用

科目	本期数	上年同期数	变动比例 (%)
销售费用	10,860,566.31	19,007,291.33	-42.86
管理费用	95,992,970.20	23,874,258.93	302.08
财务费用	30,905,603.05	10,092,461.71	206.22

(1) 销售费用变化原因：由于第二季度以来公司停产，销售业务大幅减少，导致销售费用减少；

(2) 管理费用变化原因：由于第二季度以来公司停产，相应的停产费用计入管理费用；

(3) 财务费用：短期借款增加使借款利息增加，同时本期融资租赁费用增加，使财务费用增加。

4. 研发投入**研发投入情况表**

□适用 √不适用

情况说明

□适用 √不适用

5. 现金流

√适用 □不适用

项目	本期发生额	上期发生额	变动比例 (%)	变动原因
销售商品、提供劳务收到的现金	312,845,803.79	889,757,550.26	-64.84	第二季度以来由于公司停产，收入减少，收到现金减少
购买商品、接受劳务支付的现金	347,959,350.40	738,301,015.03	-52.87	第二季度以来由于公司停产，收入减少，相应采购支付货款减少
支付给职工以及为职工支付的现金	19,169,199.81	66,511,365.30	-71.18	第二季度以来由于公司停产，收入减少，支付给职工现金减少
支付的各项税费	2,507,976.26	12,327,502.95	-79.66	第二季度以来由于公司停产，使增值税及各项附加税减少
支付其他与经营活动有关的现金	982,623.16	14,913,934.26	-93.41	第二季度以来由于公司停产，支付其他与经营有关的现金减少
经营活动产生的现金流量净额	-56,287,437.48	59,700,916.82	-194.28	第二季度以来由于公司停产，收入大幅减少，导致现金流入减少
购建固定资产、无形资产和其他长期资产支付的现金	447,148.87	3,584,230.68	-87.52	本期购置固定资产发生额较小
取得借款收到的现金	149,999,999.11	246,170,000.00	-39.07	上年同期短期借款较大
收到其他与筹资活动有关的现金	28,546,915.10	139,971.71	20294.77	本期收到融资租赁款现金

偿还债务支付的现金	120,000,000.00	246,170,000.00	-51.25	债务违约, 偿债减少
分配股利、利润或偿付利息支付的现金	6,589,413.82	10,312,295.44	-36.10	华夏银行短期借款还款方式由按月还款改为到期一次性偿还本息
筹资活动产生的现金流量净额	32,557,500.39	-32,172,323.73	-201.20	债务违约, 偿债减少

(二) 非主营业务导致利润重大变化的说明

□适用 √不适用

(三) 资产、负债情况分析

√适用 □不适用

1. 资产及负债状况

单位：元

项目名称	本期期末数	本期期末数占总资产的比例 (%)	上期期末数	上期期末数占总资产的比例 (%)	本期期末金额较上期期末变动比例 (%)	情况说明
货币资金	3,324,346.89	0.45	116,512,924.02	12.97	-97.15	第二季度以来公司停产, 收入减少, 货币资金减少
预付款项	25,992,304.17	3.50	2,610,390.88	0.29	895.72	主要为停产前预付大化集团材料采购款
其他应收款	23,292.65	0.00	59,212.07	0.01	-60.66	本期备用金减少所致
存货	16,520,328.04	2.22	42,855,224.23	4.77	-61.45	第二季度以来公司停产, 导致库存商品减少
其他流动资产	2,975,433.68	0.40	1,909,012.03	0.21	55.86	增值税留抵增加所致
长期应收款	16,000,000.00	2.15		0.00		融资租赁保证金
在建工程		0.00	3,733,663.89	0.42	-100.00	在建工程转固定资产所致
应付票据及应付账款	261,677,519.66	35.24	416,198,949.26	46.33	-37.13	应付票据较上期大幅减少, 系本期偿还票据所致
预收款项	24,061,742.89	3.24	67,760,259.88	7.54	-64.49	预收客户货款减少
应付职工薪酬	18,124,880.30	2.44	443,549.03	0.05	3,986.33	公司营业收入大幅减少, 应付未付职工薪酬增加
应交税费	964,069.74	0.13	12,759.70	0.00	7,455.58	本期应交城建税、教育费附加税等增加
其他应付款	75,835,812.88	10.21	25,889,693.95	2.88	192.92	本期应付利息及应付未付的租赁款增加所致
一年内到期的非流动负债	35,525,405.60	4.78		0.00		为一年内到期的应付租赁款

长期应付款	77,079,770.66	10.38	30,000,000.00	3.34	156.93	为公司应付租赁款
-------	---------------	-------	---------------	------	--------	----------

2. 截至报告期末主要资产受限情况

√适用 □不适用

2017年12月22日公司七届十四次董事会审议通过，将公司碳化塔、过滤机、煅烧炉等部分设备以售后回租方式向中航国际租赁有限公司开展办理融资租赁业务，融资金额为1.36亿元人民币，融资期限为4年，此事项经2018年1月8日2018年第一次临时股东大会审议通过。详见公司2017-021公告、2018-001号公告。

3. 其他说明

□适用 √不适用

(四) 行业经营性信息分析

√适用 □不适用

公司行业为化工行业，公司主导产品为纯碱及氯化铵，细分行业为化肥行业及其他化工行业。

化工行业经营性信息分析

1 行业基本情况

(1). 行业政策及其变动

√适用 □不适用

①2017年9月国务院办公厅下发了《关于推进城镇人口密集区危险化学品生产企业搬迁改造的指导意见》；2018年1月，中共中央办公厅、国务院办公厅印发《关于推进城市安全发展的意见》，提出了城镇人口密集区危险化学品生产企业搬迁改造的总体目标为：到2025年，城镇人口密集区现有不符合安全和卫生防护距离要求的危险化学品生产企业就地改造达标、搬迁进入规范化工园区或关闭退出，企业安全和环境风险大幅降低。公司目前60万吨联碱生产装置已建立安装在大连市普湾新区松木岛化工园区。

②2017年12月4日，工业和信息化部科技司公示了《肥料分级及要求》强制性国家标准，标准将肥料按有害物质限量分为生态级肥料、农田级肥料和园林级肥料。标准规定了肥料的分级、要求、试验方法、检验规则、标识，适用于各种工艺生产的商品肥料。

③2017年12月14日国家发展改革委印发《关于深化铁路货运价格市场化改革等有关问题的通知》（发改价格〔2017〕2163号），决定自2018年1月1日起进一步推进铁路货运价格的市场化程度。根据改革方案，电气化附加费并入铁路运输基准价格，化肥和有机类肥料铁路运价上浮范围由基准运价的10%上调至15%。

④2018年1月1日，《中华人民共和国环境保护税法》开始实施，以往对排污企业征收的企业排污费将改为征收排污税。环保税法规定，应税大气污染物的税额幅度为每污染当量1.2元至12元，水污染物的税额幅度为每污染当量1.4元至14元，具体适用税额的确定和调整，由当地政府决定。

⑤根据《财政部 税务总局关于调整增值税税率的通知》（财税〔2018〕32号）规定：自5月1日起，纳税人发生增值税应税销售行为或者进口货物，原适用17%和11%税率的，税率分别调整为16%、10%。公司纯碱税率降为16%，氯化铵税率降为10%。

⑥2018 年 8 月 31 日，十三届全国人大常委会第五次会议通过了《中华人民共和国土壤污染防治法》，自 2019 年 1 月 1 日起实施。该法确定了“预防为主、保护优先”等原则。对相关利益人的责任规定十分详细，包括政府的责任、使用权人的责任、污染人的责任等。在“谁污染，谁治理”基本原则的基础上，通过理顺土壤污染风险管控和修复过程中相关主体的责任、强化污染者责任，促使土壤污染防治追责主体更加明确。公司将更加注重土壤污染风险管控工作。

随着安全及环保整治力度加大，安全及环保因素将成为 2019 年影响行业的一个重要因素。

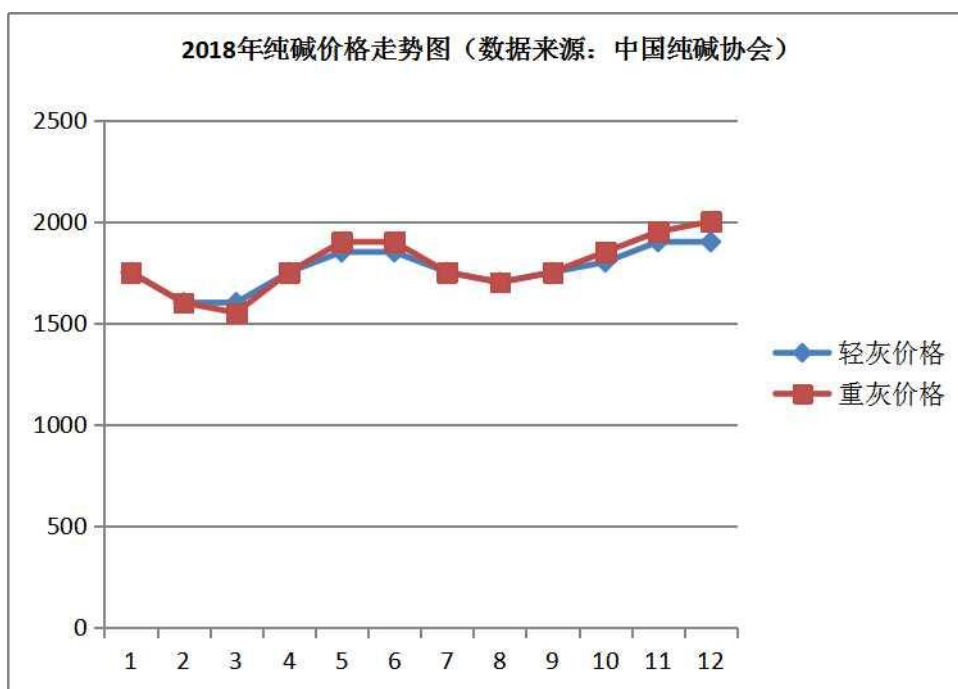
(2). 主要细分行业的基本情况及公司行业地位

√适用 □不适用

1) 纯碱产品基本情况及公司行业地位

2018 年，受国家经济形势逐步好转、供给侧结构性改革不断深入，以及安全、环保政策持续高压态势等多重因素影响，受益于下游玻璃、氧化铝、合成洗涤剂等领域的稳定需求，2018 年我国纯碱需求较 2017 年基本稳定。

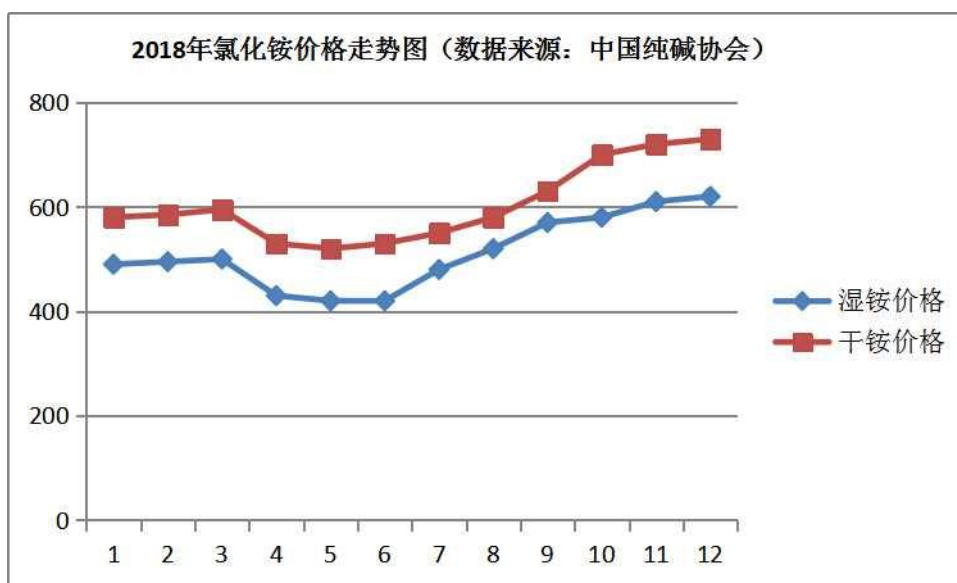
2018 年纯碱市场价格波动区间缩窄，高端价格低于 2017 年高点，低端价格高于 2017 年低点，致使 2018 年均价与 2017 年有所下降，但基本持平。



公司 2018 年实际生产纯碱 12.41 万吨。公司在东北地区占有地理位置优势，相比较出厂价格较高，但近年来，东北地区成为各大碱厂必争之地，价格战成为常态化，主要原因是全国纯碱产能过剩，价格竞争不断加剧，东北地区年消耗纯碱在 180 万吨左右，就公司 60 万吨产能而言完全可以本地销售，但来自其他纯碱生产商的竞争影响巨大。特别是 2018 年 4 月公司停产以来，公司市场份额完全被其他纯碱生产商占据。

2) 氯化铵化肥行业基本情况及公司行业地位

2018 年以来化肥行业景气度回升，主要化肥产品价格企稳上涨。一方面，煤炭、电力等原料价格上涨，促使氮肥价格显著上升；另一方面，供给侧结构性改革和环保督查的推进，大量落后及不达标的中小产能被淘汰，行业集中度不断增加。在成本升高及环保整治压力下，2018 年氯化铵市场价格远高于 2017 年同期，但仍然呈“两头紧、中间淡”状态。



公司氯化铵是纯碱过程中的联产品，与尿素比较含氮量性价比较高，我公司在地域、工艺、技术、管理等方面具有优势，产品成本处于行业中游水平。

2018年全国共计生产氯化铵1221万吨左右，公司虽然有60万吨氯化铵产能，但由于2018年4月份以后公司生产装置停产，2018年公司氯化铵产量12.22万吨。公司“大地”牌氯化铵系中国名牌，在当地、周边省市、东北地区均具有较高的知名度，公司是东北唯一的一家生产氯化铵企业，具有运距短、费用低、运输时间短等优势，在东北市场有竞争力，价格和东北的销量均可保持领先地位，在市场竞争中具有较强的地域及成本优势。

但2018年4月公司停产以来，公司氯化铵市场份额完全被其他氯化铵生产商占据。

2 产品与生产

(1). 主要经营模式

√适用 □不适用

参照本报告中，“第三节：公司业务概要”中“报告期内公司所从事的主要业务、经营模式及行业情况说明”的相关内容。

报告期内调整经营模式的主要情况

√适用 □不适用

参照本报告中，“第三节：公司业务概要”中“报告期内公司所从事的主要业务、经营模式及行业情况说明”的相关内容。

(2). 主要产品情况

√适用 □不适用

产品	所属细分行业	主要上游原材料	主要下游应用领域	价格主要影响因素
纯碱	其他	合成氨、原盐、水、电、蒸汽	玻璃、化工、日化等	成本推动、市场供需、政策影响
氯化铵	化肥	合成氨、原盐、水、电、蒸汽	农用化肥，生产复合肥等	成本推动、市场供需、政策影响

(3). 研发创新

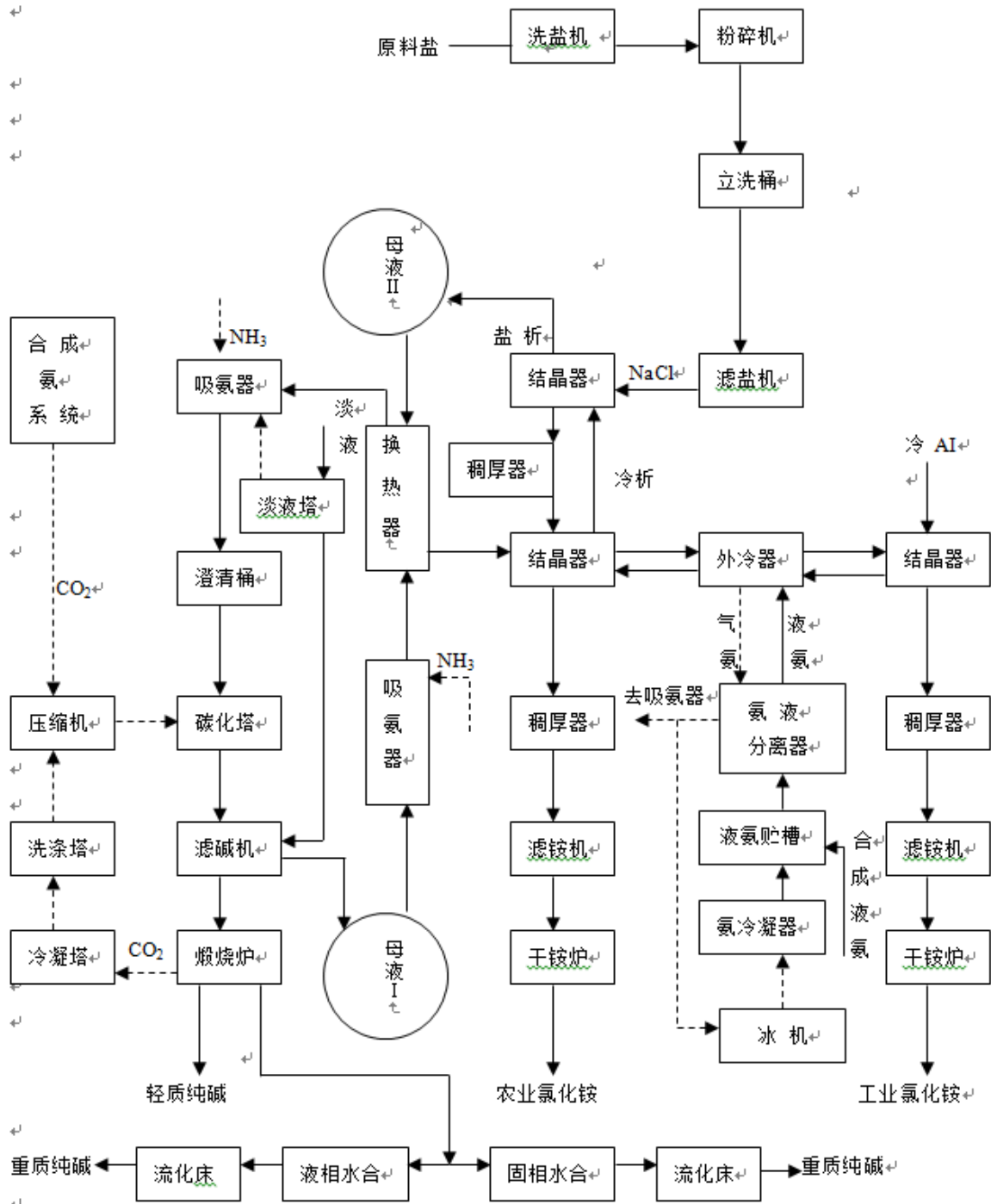
适用 不适用

(4). 生产工艺与流程

适用 不适用

公司联碱生产装置同时生产纯碱及氯化铵，生产技术先进、工艺成熟可靠、没有“三废”排放，投产后可以长期稳定、安全、高负荷地生产。公司生产普通重质纯碱、低盐重质纯碱、农业氯化铵和工业氯化铵，产品结构合理，符合国家产业及环保政策。

公司联合制碱法生产工艺流程示意图



(5). 产能与开工情况

√适用 □不适用

主要厂区或项目	设计产能	产能利用率 (%)	在建产能及投资情况	在建产能预计完工时间
联碱生产装置	60 万吨	20.68		

生产能力的增减情况

□适用 √不适用

产品线及产能结构优化的调整情况

□适用 √不适用

非正常停产情况

√适用 □不适用

由于生产工艺上的紧密关联性，公司的水、电、蒸汽及合成氨必须由公司控股股东大化集团热电厂和合成氨厂配套供应，故公司生产装置开车，首先需要大化集团热电厂及合成氨厂开车正常，公司才可以进行生产装置开车。

2018 年 4 月，公司与控股股东大化集团同时停产检修，2018 年 5 月底，公司完成检修，但大化集团由于资金、债务等问题未按时完成检修任务，影响公司正常生产，2018 年 7 月 18 日，大化集团被法院裁定司法重整，继续停产至今，公司也一直继续停产。

3 原材料采购**(1). 主要原材料的基本情况**

√适用 □不适用

原材料	采购模式	采购量	价格变动情况	价格波动对营业成本的影响
合成氨（万吨）	定向采购	4.93	2018 年比 2017 年下降 40 元/吨	报告期内营业成本因合成氨价格的下降而减少了约 197.2 万元
电（万度）	定向采购	4455.58	2018 年与 2017 年持平	报告期内营业成本因电价格的持平而没有变化
原盐（万吨）	市场化采购	13	2018 年比 2017 年上升 24 元/吨	报告期内营业成本因原盐价格的上升而增加了约 312 万元

(2). 原材料价格波动风险应对措施**持有衍生品等金融产品的主要情况**

□适用 √不适用

采用阶段性储备等其他方式的基本情况

√适用 □不适用

为确保原料供应，满足生产需要，公司根据市场行情适时调整原盐等原材料的合理库存，适度调控价格波动影响，有效降低原材料成本。

4 产品销售情况

(1). 销售模式√适用 不适用

详见本报告“第三节 经营业务概要”之“一、2、（3）销售方面”的内容。

(2). 按细分行业划分的公司主营业务基本情况□适用 不适用**定价策略及主要产品的价格变动情况**√适用 不适用

公司每月召开专门价格会议，讨论公司产品当月价格执行情况和确定下月价格，在市场波动期价格随行就市，采取一户一议的策略，避免东北主导市场的异常波动。对长期合作的大客户和大的生产厂家给予适当优惠。

纯碱产品价格变动情况：

2018 年纯碱价格两高两低，呈 W 走势。纯碱价格继 2017 年 11 月份开始逐步下跌，到 2018 年 3 月份跌倒谷底，4 月份开始逐步上涨，到 6 月份达到高位后开始下跌，8 月份止跌后开始逐步上涨，到 12 月份达到高位。据中国纯碱协会统计数据，2018 年轻质纯碱价格较 2017 年降低 2.4%，重质纯碱价格较 2017 年降低 3.5%。

氯化铵产品价格变动情况：

2018 年氯化铵平均价格远好于 2017 年，据中国纯碱协会统计数据，2018 年湿铵价格较 2017 年增加 32.8%，干铵价格较 2017 年增加 23.8%。2018 年氯化铵市场仍然呈两头紧、中间淡状态。

(3). 按销售渠道划分的公司主营业务基本情况√适用 不适用

单位：万元 币种：人民币

销售渠道	营业收入	营业收入比上年增减 (%)
直销	14,848.16	-66.19
经销	15,573.74	-66.19

会计政策说明□适用 不适用**(4). 公司生产过程中联产品、副产品、半成品、废料、余热利用产品等基本情况**□适用 不适用**情况说明**□适用 不适用**5 环保与安全情况****(1). 公司报告期内重大安全生产事故基本情况**□适用 不适用**(2). 报告期内公司环保投入基本情况**√适用 不适用

单位：万元 币种：人民币

环保投入资金	投入资金占营业收入比重 (%)
311.32	0.98

报告期内发生重大环保违规事件基本情况

适用 不适用

(3). 其他情况说明

适用 不适用

(五) 投资状况分析

1、 对外股权投资总体分析

适用 不适用

(1) 重大的股权投资

适用 不适用

(2) 重大的非股权投资

适用 不适用

(3) 以公允价值计量的金融资产

适用 不适用

(六) 重大资产和股权出售

适用 不适用

(七) 主要控股参股公司分析

适用 不适用

(八) 公司控制的结构化主体情况

适用 不适用

三、公司关于公司未来发展的讨论与分析

(一) 行业格局和趋势

适用 不适用

1、纯碱行业

近年来，受经济大环境及宏观调控政策影响，纯碱产能扩张速度虽有所放缓，但产能过剩问题依然突出，市场竞争较为激烈。受国家供给侧结构性改革带动及环保压力加大，不符合节能减排和环保要求的落后产能逐步退出，纯碱行业集中度有所提高。中长期看，清洁生产、技改升级、提高产品质量、优化产品结构将是行业的发展趋势。据中国纯碱协会数据，预计 2019 年新增纯碱

产能 100 万吨,2019 年纯碱总产能将会达到 3139 万吨,预计 2019 年纯碱产量比 2018 年增加 100~150 万吨。

目前全国大多数碱厂运行已超十年,设备检修率逐渐增高,一定程度地抑制了产能扩充的速度,也造成纯碱不定时供给紧张。

纯碱产品下游主要消费行业为平板玻璃、日用玻璃、无机盐产品、洗涤剂行业、氧化铝企业。2018 年平板玻璃产量增加了 2.1%,根据建筑与工业玻璃协会的分析,如果房地产市场平稳运行,2019 建筑用平板玻璃的需求会下降 4~5%,如果房地产下行较大,平板玻璃需求将会下降更多;日用玻璃近两年来产量在逐步下行,2019 年对纯碱的需求量基本保持在 2018 年的水平;氧化铝行业由于受到烧碱高价位的影响,前两年对纯碱的需求有所增长,2019 年如果烧碱价位下行,一些采用纯碱的企业就会改回烧碱作原料,这种情况下 2019 年氧化铝行业对纯碱的需求可能会下降 10 万吨左右;无机盐、洗涤剂行业对纯碱的需求近年来已基本稳定,但是用量在逐步下行,2019 年这两个行业对纯碱的需求会略有下降。总体来看,预计 2019 年国内纯碱消费量将会在 2018 年消费基础上有所下降,如果平板玻璃需求下行较大,纯碱需求量也会下降较多。

2、化肥行业

2019 年化肥行业仍将以调结构和去产能为主要基调,环保政策或持续趋严,化肥行业供给端将持续受控。国家在政策上鼓励出口,消化国内过剩产能,对化肥出口关税取消将有助于提振化肥出口。但种植面积减少,“化肥零增长”的政策持续推进,使得化肥行业需求端长期承压。鉴于目前主要化肥价格持续高位运行,当前行业利润已明显改善,未来价格持续走高的可能性不大,短期供需平衡关系将成为左右价格波动的主要因素。

2018 年以来,受成本上涨助推及去产能取得一定成效的影响,氮肥市场价格有所回升,企业经营状况有所好转。但从需求端看,我国农业用氮肥需求已经进入平台期,预计未来不仅不会明显增长,还有可能逐渐下降,我国氮肥行业仍然面临过剩压力。公司主导产品氯化铵为氮肥的一种,也将面临过剩压力。

随着安全及环保整治力度加大,安全及环保因素将成为 2019 年影响化肥市场的一个重要因素。安全及环保标准提高及监管力度加大,一方面提高生产成本,另一方面将影响企业的开工负荷,影响到化肥生产,进而影响市场供求关系。

行业政策方面,政府一方面积极推动淘汰落后产能和鼓励行业内并购整合,另一方面鼓励化肥出口,取消或降低主要化肥产品的出口关税。双管齐下以逐步化解过剩产能的努力或可取得一定的短期效果。但中长期看,行业能否健康发展仍有待于通过技术与产品研发推动产品附加值的提升,全行业减量提质压力巨大。

公司的主要产品市场在东北地区,东北纯碱需求 180 万吨,占全国需求总量的 6%左右,公司 60 万吨纯碱不能满足东北地区的纯碱需求量;公司是东北唯一的氯化铵生产企业,具有运距短、费用低、运输时间短等优势,在东北市场具有竞争力,价格和东北的销量均可保持领先地位。纯碱行业及氯化铵行业为地域便利性市场,运费对销售影响很大,所以从公司的经营规模和经营区域看,公司生产经营在未来一段时期内具有连续性和稳定性。

公司自 2018 年 4 月停产以来一直未恢复生产。2019 年 3 月 5 日,大连市中级人民法院裁定批准大化集团等九家公司合并重整计划,铭源集团全资子公司铭勃发展以货币形式出资 17.20 亿元,持有重整后大化集团 51%股份。截至目前,大化集团相关工作正在有序推进,已全面进入恢复生产准备阶段。由于大化集团已停产近一年时间,生产装置的设备情况、地下管网状况等存在各种不确定性。铭源集团正陆续投入资金,全面整顿生产装置安全、环保等隐患,并对相关隐蔽工程进行全面排查整顿。根据全面整顿作业进程安排,大化集团计划在 2019 年 6 月中旬开车生产,公司也计划在 2019 年 6 月中旬开车生产。

从公司自身发展上看，公司产品结构单一，高能耗、低附加值产品占公司主导地位的状况仍未改观，尤其在市场竞争日益激烈的形势下，尽快恢复生产，积极开拓市场，扩大产品销路，促进公司发展更显必要。无论是宏观经济形势、行业市场状况、控股股东大化集团重整情况，还是公司发展处境，2019年将是公司生产经营极为艰巨的一年，公司将统一思想，坚定信心，埋头苦干，攻坚克难，全力在新形势下拼搏奋进、创新发展。

（二） 公司发展战略

√适用 □不适用

公司近期发展战略规划：实施“现有产业恢复生产”、“升级改造实现达产提质增效”以及“调整结构实现跨越发展”三步走的企业发展战略。

从自身发展上看，公司主要产业为无机化工，产品结构单一、高能耗、低附加值、盈利能力不强的状况一直存在。在市场竞争日益激烈的形势下，公司首先要快速恢复生产，同时不断促进转型升级，努力实现企业的彻底脱困及跨越式发展。

公司要打造安全环保竞争新优势，提高生产运营能力，提升主要产品质量，通过成本优化、产品升级、技术创新、开放合作等方式，开展技术的开发与应用，促使公司产品进行提质升级。公司将通过优化资源配置、调整产品结构、优化生产布局，实现产业价值链延伸，促进产品和经营的转型升级，提升公司核心竞争能力。

（三） 经营计划

√适用 □不适用

公司计划2019年6月中旬恢复生产。2019年公司计划生产纯碱32.9万吨，计划生产氯化铵32.9万吨，计划实现营业收入7.67亿元、营业成本7.65亿元。

2019年公司生产、经营和发展均存在诸多不确定性，尽快恢复生产经营是公司的首要任务。为实现2019年经营目标，促进公司振兴发展，公司将重点做好以下方面工作：

1、坚定发展信心，维护公司稳定。公司将围绕尽快恢复生产的目标，做好员工队伍稳定工作，团结和带领广大员工坚定企业发展信心，保证公司各项业务平稳、有序开展。

2、打造安全环保竞争优势。公司将严守安全环保底线，加强重大风险源及重大隐患的排查、识别和评估，强化安全生产、绿色环保管理体系建设，保证正常生产和持续运行，降低运行成本和非正常停产损失。

3、加强绩效激励。公司将优化经营目标和激励机制，调动管理层和员工积极性，不断提高管理层、技术人员和一线员工的业务素质，通过加强培训、强化考核、加大激励等措施，确保生产经营平稳高效运行。

4、加大技改力度。公司将加强设备和装置的管理、维护、改造体系建设，开展技术攻关、加大投入，提高设备装置的完好率和运行效率，确保稳定工艺操作，实现装置长周期和经济环保的稳定运行。

5、强化成本控制。公司将全面分析优化业务流程，严格成本控制，特别是采购管理和运营成本的控制，堵塞经营管理的“跑冒滴漏”，推动降耗增效。

6、加大市场开拓力度。公司将强化市场运营，集中力量收回因停产而失去的市场，开拓新市场，建立以市场为导向的产、供、销平衡机制。

7、强化科学管理。公司将科学分析、研究、决策经营管理的重大问题，强化经营管理的指挥调度体系，加强信息化和智能化建设，实现经营管理体制的转型升级；通过装置协同、资源协调、信息共享和集约化经营，实现最佳经济效益。

(四) 可能面对的风险

√适用 □不适用

1、生产经营风险

公司自 2018 年 3 月 31 日停产以来一直未恢复生产，公司采购、供应、加工及劳务等经营运行秩序出现停滞现象，签订的合同不能履行；生产装置长期停车不运行，将导致设备出现隐患及故障；公司作为东北市场的纯碱及氯化铵主要供应商无产品提供给客户，公司正在失去市场和客户。停产使公司面临较大生产经营风险。

为应对上述风险，公司经与铭源集团及大化集团沟通，初步预计上述两套装置将于 2019 年 6 月中旬完成全部检修任务，并开车生产。公司董事会将持续关注并督促大化集团尽快完成合成氨厂及热电厂两套生产装置检修任务，确保 2019 年 6 月中旬按时开车生产，保障公司的生产经营正常运行。公司将加大市场开拓力度，将强化市场运营，集中力量收回因停产而失去的市场。

2、债务违约风险

公司自 2018 年 3 月 31 日对生产装置进行停产检修以来至今未恢复生产，由于公司长时间停产未实现收入、现金流停滞，流动资金持续紧张。目前公司在多家金融机构的借款或融资已发生逾期或违约，公司已发生重大违约风险。

为应对上述风险，公司一方面积极做好恢复生产准备，协调铭源集团及大化集团尽快恢复生产；另一方面公司积极协调铭源集团及大化集团，获得相关支持和保证；同时公司积极做好金融机构及客户工作，取得他们理解，共同度过当前难关。

3、安全环保风险

公司属化工行业，工艺复杂，生产过程具有高温高压，易燃易爆的特点，当前更面临日趋严格的安全环保压力，随着安全环保标准进一步提高，安全环保产业政策、监督控制标准越来越严格，公司如不能及时适应变化，生产和发展将会受到限制，随着国家对安全环保监管的不断加强，企业面临着较大的安全环保责任风险，并将直接影响公司正常生产经营。

为应对上述风险，公司将牢固树立法治意识，将安全环保生产提升到事关公司生存发展的首要位置，从严贯彻政策法规，从细抓好专业管理，狠抓主体责任落实，确保安全环保生产，守好企业生命线。

4、生产装置运行风险

公司 60 万吨联碱生产由于长期停产，存在不确定性因素，目前的设备及工艺流程存人员素质等都将影响装置的运行。另外，公司的生产原料供应如水、电、蒸汽、合成氨等需公司控股股东大化集团有限责任公司热电厂及合成氨厂配套供应，如果其装置未能正常运行，都将直接影响公司生产装置的正常运行。

为应对上述风险，公司将加强设备、工艺等方面的消缺管理，同时公司将强化员工的技术培训，提高员工业务素质，保证生产装置运行水平。

另外，公司需要大化集团确保配套装置正常运行，确保公司正常生产，若因大化集团配套装置影响到公司生产运行，公司要求其承担相应的赔偿责任；若因公司原因使大化集团配套装置不能正常运行，公司同样承担相应的赔偿责任。

5、股票被实施“其他风险警示”及可能存在被实施“退市风险警示”风险

公司因预计在三个月内不能恢复正常生产，属于《上海证券交易所股票上市规则》13.3.1“生产经营活动受到严重影响且预计在三个月内不能恢复正常”规定的情形，2018 年 7 月 31 日上海证券交易所对公司股票实施“其他风险警示”。

由于长期持续停产，公司亏损不断加大，公司预计于 2019 年 6 月中旬恢复生产，公司存在 2019 年业绩继续亏损、2019 年净资产为负值可能，公司存在 2019 年年报后股票被实施退市风险警示风险。

为应对上述风险，公司将持续关注并督促大化集团尽快完成合成氨厂及热电厂两套生产装置检修任务，确保 2018 年 9 月下旬按时开车生产，保证公司的生产经营恢复正常，并努力取得良好经营业绩。

(五) 其他

适用 不适用

四、公司因不适用准则规定或国家秘密、商业秘密等特殊原因，未按准则披露的情况和原因说明

适用 不适用

第五节 重要事项

一、普通股利润分配或资本公积金转增预案

(一) 现金分红政策的制定、执行或调整情况

适用 不适用

经公司 2018 年 5 月 11 日召开的年度股东大会审议通过，由于 2017 年公司累计未分配利润为负值，根据相关规定，公司 2017 年度不进行利润分配，同时也不进行资本公积转增股本。

(二) 公司近三年（含报告期）的普通股股利分配方案或预案、资本公积金转增股本方案或预案

单位：元 币种：人民币

分红年度	每 10 股送红股数（股）	每 10 股派息数（元）（含税）	每 10 股转增数（股）	现金分红的数额（含税）	分红年度合并报表中归属于上市公司普通股股东的净利润	占合并报表中归属于上市公司普通股股东的净利润的比率（%）
2018 年	0	0	0	0	-138,642,659.36	0
2017 年	0	0	0	0	28,811,284.65	0
2016 年	0	0	0	0	-87,245,773.14	0

(三) 以现金方式要约回购股份计入现金分红的情况

适用 不适用

(四) 报告期内盈利且母公司可供普通股股东分配利润为正，但未提出普通股现金利润分配方案预案的，公司应当详细披露原因以及未分配利润的用途和使用计划

适用 不适用

二、承诺事项履行情况

(一) 公司实际控制人、股东、关联方、收购人以及公司等承诺相关方在报告期内或持续到报告期内的承诺事项

适用 不适用

(二) 公司资产或项目存在盈利预测，且报告期仍处在盈利预测期间，公司就资产或项目是否达到原盈利预测及其原因作出说明

已达到 未达到 不适用

(三) 业绩承诺的完成情况及其对商誉减值测试的影响

适用 不适用

三、报告期内资金被占用情况及清欠进展情况

适用 不适用

四、公司对会计师事务所“非标准意见审计报告”的说明

适用 不适用

大华会计师事务所（特殊普通合伙）本公司出具了带与持续经营相关的重大不确定性段的无保留意见的审计报告（具体内容详见本报告第十一节审计报告部分）。

公司认为，如审计报告发表的审计意见所述：“公司的财务报表在所有重大方面按照企业会计准则的规定编制，公允反映了公司 2018 年 12 月 31 日的财务状况以及 2018 年度的经营成果和现金流量。” 大华会计师事务所（特殊普通合伙）出具的审计报告客观地反映了公司实际的财务状况。

针对审计报告指出的与持续经营相关的重大不确定性的事项，公司拟采取以下改善措施：

2019 年 3 月 5 日，大连市中级人民法院裁定批准大化集团等九家公司合并重整计划，铭源控股集团有限公司全资子公司大连铭勃发展有限公司以货币形式出资 17.20 亿元，持有重整后大化集团 51%股份。截至目前，大化集团相关工作正在有序推进，已全面进入恢复生产准备阶段，并计划在 2019 年 6 月中旬开车生产。

由于生产工艺上的紧密关联性，公司是大化集团生产经营的重要组成部分，大化集团在恢复生产的计划安排中，已包含了对公司恢复生产的安排及相应的准备工作。大化集团将积极有序推进公司的恢复生产工作，并对公司恢复生产过程中及以后的正常生产经营中在业务、资金等方面给与必要的支持，以保障公司的持续经营。

五、公司对会计政策、会计估计变更或重大会计差错更正原因和影响的分析说明

(一) 公司对会计政策、会计估计变更原因及影响的分析说明

适用 不适用

(二) 公司对重大会计差错更正原因及影响的分析说明

适用 不适用

(三) 与前任会计师事务所进行的沟通情况

适用 不适用

(四) 其他说明

适用 不适用

六、聘任、解聘会计师事务所情况

单位：万元 币种：人民币

现聘任	
境内会计师事务所名称	大华会计师事务所（特殊普通合伙）
境内会计师事务所报酬	35
境内会计师事务所审计年限	8

	名称	报酬
内部控制审计会计师事务所	大华会计师事务所（特殊普通合伙）	20

聘任、解聘会计师事务所的情况说明

适用 不适用

审计期间改聘会计师事务所的情况说明

适用 不适用

七、面临暂停上市风险的情况

(一) 导致暂停上市的原因

适用 不适用

(二) 公司拟采取的应对措施

适用 不适用

八、面临终止上市的情况和原因

适用 不适用

九、破产重整相关事项

适用 不适用

十、重大诉讼、仲裁事项

本年度公司有重大诉讼、仲裁事项 本年度公司无重大诉讼、仲裁事项

十一、上市公司及其董事、监事、高级管理人员、控股股东、实际控制人、收购人处罚及整改情况

适用 不适用

十二、报告期内公司及其控股股东、实际控制人诚信状况的说明

适用 不适用

1、公司存在报告期发生数额较大的债务到期未清偿等情况，详见公司 2018-028、029、040 号公告。

2、2018年7月18日，公司控股股东大化集团被大连市中级人民法院裁定司法重整（详见2018-022号公告）；2019年3月5日，大连市中级人民法院裁定批准大化集团等九家公司合并重整计划，铭源集团董事长纪洪帅成为公司实际控制人（详见2019-008、009号公告）。

十三、公司股权激励计划、员工持股计划或其他员工激励措施的情况及其影响

(一) 相关激励事项已在临时公告披露且后续实施无进展或变化的

适用 不适用

(二) 临时公告未披露或有后续进展的激励情况

股权激励情况

适用 不适用

其他说明

适用 不适用

员工持股计划情况

适用 不适用

其他激励措施

适用 不适用

十四、重大关联交易

(一) 与日常经营相关的关联交易

1、已在临时公告披露且后续实施无进展或变化的事项

适用 不适用

事项概述	查询索引
公司七届十五次董事会、2017年年度股东大会，审议通过了《关于2017年度日常关联交易执行情况（含超额部分追认）以及2018年度日常关联交易预计的议案》。	详见公司于2018年4月21日在上海证券交易所网站、中国证券报、上海证券报、香港商报披露的2018-009号公告。

2、已在临时公告披露，但有后续实施的进展或变化的事项

适用 不适用

3、临时公告未披露的事项

适用 不适用

单位:元 币种:人民币

关联交易方	关联关系	关联交易类型	关联交易内容	关联交易定价原则	关联交易价格	关联交易金额	占同类交易金额的比例 (%)	关联交易结算方式	市场价格	交易价格与市场参考价格差异较大的原因
-------	------	--------	--------	----------	--------	--------	----------------	----------	------	--------------------

大化集团 有限责任 公司	控股股 东	购买 商品	购买原材料、 水、电、蒸汽、 合成氨等	市场价格，无 可供比较市场 价格的协商定		214,971,992.79	69.94	通过往 来帐结 算		
合计				/	/	214,971,992.79	69.94	/	/	/
大额销货退回的详细情况										
关联交易的说明										
<p>2018年3月31日，公司与控股股东大化集团同时进行停产检修，截至2018年5月31日，公司生产装置停产检修任务基本完成，公司基本具备开车条件。但公司控股股东大化集团松木岛厂区合成氨厂及热电厂两套生产装置停产检修工作尚未按时完成，由于生产工艺上的紧密关联性，公司的水、电、蒸汽及合成氨必须由合成氨厂和热电厂配套供应，故公司生产装置继续停产。</p> <p>2018年7月18日，大连中院裁定大化集团重整。大化集团进入重整程序后，由于筹措资金困难等各种因素，大化集团松木岛厂区合成氨厂及热电厂两套生产装置检修工作在报告期内一直未能完成，公司2018年也一直停产。公司与各关联方关联交易金额也大幅减少。</p>										

(二) 资产或股权收购、出售发生的关联交易

1、已在临时公告披露且后续实施无进展或变化的事项

适用 不适用

2、已在临时公告披露，但有后续实施的进展或变化的事项

适用 不适用

3、临时公告未披露的事项

适用 不适用

4、涉及业绩约定的，应当披露报告期内的业绩实现情况

适用 不适用

(三) 共同对外投资的重大关联交易

1、已在临时公告披露且后续实施无进展或变化的事项

适用 不适用

2、已在临时公告披露，但有后续实施的进展或变化的事项

适用 不适用

3、临时公告未披露的事项

适用 不适用

(四) 关联债权债务往来

1、 已在临时公告披露且后续实施无进展或变化的事项

适用 不适用

2、 已在临时公告披露，但有后续实施的进展或变化的事项

适用 不适用

3、 临时公告未披露的事项

适用 不适用

(五) 其他

适用 不适用

十五、 重大合同及其履行情况

(一) 托管、承包、租赁事项

1、 托管情况

适用 不适用

2、 承包情况

适用 不适用

3、 租赁情况

适用 不适用

(二) 担保情况

适用 不适用

(三) 委托他人进行现金资产管理的情况

1. 委托理财情况

(1) 委托理财总体情况

适用 不适用

其他情况

适用 不适用

(2) 单项委托理财情况

适用 不适用

其他情况

适用 不适用

(3) 委托理财减值准备

适用 不适用

2. 委托贷款情况

(1) 委托贷款总体情况

适用 不适用

其他情况

适用 不适用

(2) 单项委托贷款情况

适用 不适用

其他情况

适用 不适用

(3) 委托贷款减值准备

适用 不适用

3. 其他情况

适用 不适用

(四) 其他重大合同

适用 不适用

十六、其他重大事项的说明

适用 不适用

2018年7月18日，公司控股股东大化集及公司关联方大化国际被裁定司法重整，公司预付大化集团有限责任公司货款1815万元，公司应收大化集团大连国际贸易有限公司款项金额9406万元；2019年3月4日，大化集团等九家公司（其中包括公司关联方大化国际）合并重整案第二次债权人会议表决通过了重整计划（草案）；2019年3月5日，大连市中级人民法院依裁定批准大化集团等九家公司合并重整计划。根据合并重整计划，大化集团的预付款及大化国贸的欠款作为共益性债务，继续履行合同。

十七、积极履行社会责任的工作情况

(一) 上市公司扶贫工作情况

适用 不适用

(二) 社会责任工作情况

适用 不适用

公司将企业社会责任融入公司的发展战略之中，努力维护股东、消费者、员工、客户、供应商、社区等利益相关者的共同利益，实现公司自身的可持续发展。在经营活动过程中，遵守社会公德和商业道德，接受政府和社会公众的监督，不谋取不正当利益。公司注重保护员工、中小股东、债权人等利益相关者的合法权益，并把承担社会责任看成是公司价值和公司竞争力的重要标志。

企业获得了环境管理体系认证证书、职业健康安全管理体系认证证书和质量管理体系认证证

书。公司的环境管理体系符合 GB/T24001-2004 标准，公司的职业健康安全管理体系符合 GB/T28001-2001 标准，公司的质量管理体系符合 GB/T19001-2008 标准。公司为了进一步体现环保理念，氯化铵产品在行业首家获得环保生态肥产品认证。

公司不断完善公司治理结构，严格按照相关法律法规的规定，把严格规范运作作为企业发展的基础与根本，建立了较为完善的法人治理结构。

公司按时依法完成各项信息的披露，确保信息披露的公平性、真实性、准确性、及时性和完整性，保护了投资者的合法权益。

公司建立健全了各项规章制度及内部控制制度，为公司董事会及董事会各专门委员会、监事会履行职责搭建了制度平台。

公司注重职工权益保护，一直秉承以人为本的核心价值观，始终追求企业与员工价值的共同提升。企业员工收入不断提高。公司还按时足额为员工缴纳社会养老、医疗、工伤、失业、生育等各项保险，激发员工的工作积极性，促进劳资关系的和谐稳定。

在企业管理和涉及职工利益的问题上，公司广泛听取职工意见，充分保障职工行使民主管理的权利。

公司高度重视对员工的培训工作，积极组织开展多种形式的岗位培训、技能培训、管理培训等，并鼓励和奖励员工自我学习，自我提高。

公司注重员工的健康和工作场所的安全性，严格按照职业健康安全管理体系标准要求进行安全管理，不定期地组织安全大检查，严防发生安全事故。公司今年安全事故为零的安全绩效，员工工作环境更好。

公司尊重和保障职工特别是女职工的合法权益，发挥群团干部特别是女干部的作用。

公司切实保障职工对企业重大事项的知情权和参与权。开展各种文体体育活动，丰富企业文化生活。公司依据《公司法》和公司章程的规定，确保职工在公司治理中享有充分的权利。

供应商、客户和消费者权益保护

公司注重销售管理和采购管理，实现了对营销系统全方位、多层次的监管。最大限度的保证了供需双方的经济利益和合法权益。

公司不断完善质量保证体系。质量控制活动贯穿从原材料采购到售后服务的整个过程。公司通过严格执行质量管理体系，确保了公司的产品质量和品牌信誉。公司建立了完善的售后服务体系，及时有效的处理客户的投诉，公司获得中国质量诚信企业称号。

环境保护和可持续性发展

公司把环境保护放在重要位置。积极适应国家政策及宏观环境的变化，转变经济发展方式，优化结构，降低消耗，提高效益。

(三) 环境信息情况

1. 属于环境保护部门公布的重点排污单位的公司及其重要子公司的环保情况说明

√适用 □不适用

(1) 排污信息

√适用 □不适用

1、水污染物

生活污水经过管线送至大化合成氨厂污水处理站进行处理达标后排入松木岛化工园区污水处理厂。执行标准为《大连化工股份有限公司 60 万吨/年联碱搬迁改造项目环境影响报告书》，COD 排放浓度为 300 mg/l，排放量 9.6t/a；氨氮排放浓度为 20 mg/l，排放量 0.64 t/a。

2、气体污染物

排放方式为有组织排放，分为：碳化尾气、滤过尾气、重灰干燥尾气、凉碱尾气、农铵干铵

尾气、工铵干铵尾气、纯碱包装除尘尾气，执行标准为《大连化工股份有限公司 60 万吨/年联碱搬迁改造项目环境影响报告书》，排放浓度及排放量见下表：

废气名称	污染物名称	排放浓度 mg/m ³	污染物排放总量 t/a	污染物排放量 kg/h	排放标准	
					mg/m ³	kg/h
碳化尾气	NH ₃	230	29.44	3.68	-	27
滤过尾气	NH ₃	100	16	2.0	-	8.7
重灰干燥、凉碱尾气	Na ₂ CO ₃	100	29.6	3.7	120	31
农铵干铵尾气	NH ₄ CL	100	196	24.5	120	31
工铵干铵尾气	NH ₄ CL	100	39.2	4.9	120	12.74
纯碱包装除尘尾气	Na ₂ CO ₃	100	37.6	4.7	120	27

3、噪声

噪声源主要为压缩机、冷冻机组、风机、球磨机、机械运输设备等，对主要产噪设备均采取了降噪减振措施，并在厂界设置绿化隔离带，确保噪声达标，环境噪声采用《城市区域环境噪声标准》（GB3096-93）3类标准，昼间等效声级 65dB(A)，夜间等效声级 55dB(A)。

4、固体废物

固体废物包括废润滑油、盐泥、氨 II 泥。

序号	名称	排放特性	排放数量	去向
1	盐泥	间断	180t/d	外委处理
2	氨 II 泥	间断	14t/d	外委处理
3	废机油	间断	10t/a	外委处理

(2) 防治污染设施的建设和运行情况

√适用 □不适用

1、废水治理

生活污水排入大化集团合成氨厂污水处理站处理达标后排入松木岛化工园区污水处理厂。

2、气体治理

碳化尾气、滤过尾气通过净氨塔处理后达标排放；重灰干燥尾气、凉碱尾气、纯碱包装尾气、农铵干铵尾气、工铵干铵尾气通过布袋除尘器处理后达标排放，所有尾气处理设施均正常运转。

3、噪声治理

对主要产噪设备均采取了降噪减振措施，并在厂界设置绿化隔离带，确保噪声达标。

4、固体废弃物治理

- (1)、废润滑油属于危险废物，委托三十里堡废油再生有限公司进行处理；
- (2)、盐泥和氨 II 泥委托大连谢屯运业有限公司处理；
- (3)、生活垃圾由大化集团经理办统一处理。

(3) 建设项目环境影响评价及其他环境保护行政许可情况

√适用 □不适用

2008 年 4 月大连市环境科学设计研究院编制完成了《大连化工股份有限公司 60 万吨/年联碱搬迁改造项目环境影响报告书》，2008 年 11 月 14 日大连市环保局以大环建发[2008]61 号文批复。2017 年 1 月 17 日通过建设项目竣工环境保护验收申请。

(4) 突发环境事件应急预案

适用 不适用

《大化集团大连化工股份有限公司突发环境事件应急预案》于 2017 年 4 月 20 日在金普新区环境保护监察大队备案，备案编号 210213201704P-L。

(5) 环境自行监测方案

适用 不适用

(6) 其他应当公开的环境信息

适用 不适用

2. 重点排污单位之外的公司的环保情况说明

适用 不适用

3. 重点排污单位之外的公司未披露环境信息的原因说明

适用 不适用

4. 报告期内披露环境信息内容的后续进展或变化情况的说明

适用 不适用

(四) 其他说明

适用 不适用

十八、可转换公司债券情况

(一) 转债发行情况

适用 不适用

(二) 报告期转债持有人及担保人情况

适用 不适用

(三) 报告期转债变动情况

适用 不适用

报告期转债累计转股情况

适用 不适用

(四) 转股价格历次调整情况

适用 不适用

(五) 公司的负债情况、资信变化情况及在未来年度还债的现金安排

适用 不适用

(六) 转债其他情况说明

适用 不适用

第六节 普通股股份变动及股东情况

一、普通股股本变动情况

(一) 普通股股份变动情况表

1、普通股股份变动情况表

报告期内，公司普通股股份总数及股本结构未发生变化。

2、普通股股份变动情况说明

适用 不适用

3、普通股股份变动对最近一年和最近一期每股收益、每股净资产等财务指标的影响（如有）

适用 不适用

4、公司认为必要或证券监管机构要求披露的其他内容

适用 不适用

(二) 限售股份变动情况

适用 不适用

二、证券发行与上市情况

(一) 截至报告期内证券发行情况

适用 不适用

截至报告期内证券发行情况的说明（存续期内利率不同的债券，请分别说明）：

适用 不适用

(二) 公司普通股股份总数及股东结构变动及公司资产和负债结构的变动情况

适用 不适用

(三) 现存的内部职工股情况

适用 不适用

三、股东和实际控制人情况

(一) 股东总数

截止报告期末普通股股东总数(户)	10,711
年度报告披露日前上一月末的普通股股东总数(户)	10,455
截止报告期末表决权恢复的优先股股东总数(户)	
年度报告披露日前上一月末表决权恢复的优先股股东总数(户)	

(二) 截止报告期末前十名股东、前十名流通股东（或无限售条件股东）持股情况表

单位：股

前十名股东持股情况								
股东名称(全称)	报告期内增 减	期末持股数 量	比例 (%)	股份类 别	持有非流通 股数量	质押或冻结情况		股东 性质
						股份 状态	数量	

大化集团有限责 任公司	0	175,000,000	63.64	未流通	175,000,000	冻结	87,500,000	国有 法人
何立新	3,107,063	3,107,063	1.13	已流通		未知		未知
王霄	21,100	1,541,200	0.56	已流通		未知		未知
苗进	0	1,471,231	0.53	已流通		未知		未知
张继红	388,800	1,321,448	0.48	已流通		未知		未知
马世强	109,577	1,139,694	0.41	已流通		未知		未知
益生堂药业有限 公司	0	1,120,000	0.41	已流通		未知		未知
廖利平	0	1,106,300	0.40	已流通		未知		未知
GUOTAI JUNAN SECURITIES (HON GKONG) LIMITED	-115,400	1,037,540	0.38	已流通		未知		未知
王明辉	-82,900	1,000,000	0.36	已流通		未知		未知

前十名流通股股东持股情况

股东名称	期末持有流通股的数量	股份种类及数量	
		种类	数量
何立新	3,107,063	境内上市外资股	3,107,063
王霄	1,541,200	境内上市外资股	1,541,200
苗进	1,471,231	境内上市外资股	1,471,231
张继红	1,321,448	境内上市外资股	1,321,448
马世强	1,139,694	境内上市外资股	1,139,694
益生堂药业有限公司	1,120,000	境内上市外资股	1,120,000
廖利平	1,106,300	境内上市外资股	1,106,300
GUOTAI JUNAN SECURITIES (HONGKONG) LIMITED	1,037,540	境内上市外资股	1,037,540
王明辉	1,000,000	境内上市外资股	1,000,000
钱卫国	984,868	境内上市外资股	984,868
上述股东关联关系或一致行动的说明	公司前十名股东中,国有法人股大化集团有限责任公司与其他股东不存在关联关系,也不属于《上市公司股东持股变动信息披露管理办法》中规定的一致行动人,公司未知其他股东是否存在关联关系,是否是一致行动人。		
表决权恢复的优先股股东及持股数量的说明			

(三) 战略投资者或一般法人因配售新股成为前 10 名股东

□适用 √不适用

四、控股股东及实际控制人情况

(一) 控股股东情况

1 法人

√适用 □不适用

名称	大化集团有限责任公司
单位负责人或法定代表人	赵文旗

成立日期	1997 年 3 月 14 日
主要经营业务	碱产品、无机酸、化肥、工业气体；为下属企业提供生产用原材料、允许调剂串换；（以下限下属企业经营：仓储、货物运输、房屋租赁、设备租赁、餐饮、住宿）***
报告期内控股和参股的其他境内外上市公司的股权情况	无
其他情况说明	无

2 自然人

适用 不适用

3 公司不存在控股股东情况的特别说明

适用 不适用

4 报告期内控股股东变更情况索引及日期

适用 不适用

5 公司与控股股东之间的产权及控制关系的方框图

适用 不适用



(二) 实际控制人情况

1 法人

适用 不适用

2 自然人

适用 不适用

3 公司不存在实际控制人情况的特别说明

适用 不适用

4 报告期内实际控制人变更情况索引及日期

适用 不适用

5 公司与实际控制人之间的产权及控制关系的方框图

适用 不适用



6 实际控制人通过信托或其他资产管理方式控制公司

适用 不适用

(三) 控股股东及实际控制人其他情况介绍

适用 不适用

五、其他持股在百分之十以上的法人股东

适用 不适用

六、股份限制减持情况说明

适用 不适用

第七节 优先股相关情况

适用 不适用

第八节 董事、监事、高级管理人员和员工情况

一、持股变动情况及报酬情况

(一) 现任及报告期内离任董事、监事和高级管理人员持股变动及报酬情况

√适用 □不适用

单位：股

姓名	职务(注)	性别	年龄	任期起始日期	任期终止日期	年初持股数	年末持股数	年度内股份增减变动量	增减变动原因	报告期内从公司获得的税前报酬总额(万元)	是否在公司关联方获取报酬
易力	董事长	男	52	2018年5月11日	2021年5月11日						是
袁红	董事	女	52	2014年5月23日	2021年5月11日						是
王清源	董事	男	46	2018年5月11日	2021年5月11日						是
吕春涛	董事、总经理	男	50	2018年5月11日	2021年5月11日					13.35	否
马荣凯	独立董事	男	61	2017年5月18日	2021年5月11日					5	否
刘彦文	独立董事	男	53	2018年5月11日	2021年5月11日					5	否
梁建忠	监事会主席	男	55	2018年5月11日	2021年5月11日						是
邱军	监事	男	46	2018年5月11日	2021年5月11日						是
哈文	监事	男	31	2018年5月11日	2021年5月11日					9.39	否
陈学军	副总经理	女	49	2008年4月29日	2021年5月11日					12.13	否
丁启龙	副总经理	男	47	2008年4月29日	2021年5月11日					11.87	否
汪德春	总工程师	男	49	2016年6月30日	2021年5月11日					12.11	否
王旭红	副总经理	男	43	2018年5月11日	2021年5月11日					10.96	否
田松	财务总监	男	55	2015年12月18日	2021年5月11日					10.51	否
周魏	董事会秘书	男	50	2002年6月18日	2021年5月11日					9.35	否
刘平芹	原董事长	男	54	2000年11月15日	2018年5月11日						是
徐海波	原董事	男	50	2015年5月21日	2018年5月11日						是
张启鑫	原独立董事	男	61	2012年5月17日	2018年5月11日						否
姜红玉	原监事会主席	女	44	2012年5月17日	2018年5月11日						是
王清源	原监事	男	46	2016年5月19日	2018年5月11日						是
合计	/	/	/	/	/				/	99.67	/

姓名	主要工作经历
易力	曾任公司石灰车间工艺组组长、公司生产科调度员、计划员、石灰车间生产主任、公司南氯化铵车间生产主任、大化集团运行部副部长、总调度长、大化集团总经理助理。2015年12月-2017年8月任本公司总经理，2016年5月任本公司董事，2018年5月任公司董事长。
袁红	大化集团财务部副部长，2013年5月至今任大化集团财务部部长，2014年5月任本公司董事。
王清源	曾任大化集团管理部、大化集团信息中心、大化集团综合服务公司工程师，大化集团资产管理部科长、副部长，大连万成房地产开发有限公司副总经理，现任大化集团资产管理部部长，2016年5月任本公司监事，2018年5月任本公司董事。
吕春涛	曾任大化集团规划发展部项目经理、设备动力部副部长，大化集团大连富美达新材料有限公司经理，辽宁大化国瑞新材料有限公司总经理，大化集团技术中心新材料技术总监，大化集团技术总监（一级），大化集团硝铵厂厂长，2017年8月任本公司总经理，2018年5月任本公司董事。
马荣凯	曾任太平人寿保险有限公司副总经理，紫金国际矿业有限公司董事长，陕西秦枫科技有限责任公司总经理，中国紧急救援促进中心副总干事。现任中国瑞林工程技术有限公司副总经理（兼北京分公司总经理），2017年5月任本公司独立董事。
刘彦文	现任大连理工大学会计及财务管理研究所副教授、研究生部主任、硕士生导师，兼任萃华珠宝、抚顺特钢、吉林化纤等公司独立董事。2018年5月任本公司独立董事。
梁建忠	曾任大化集团组织部、干部处干事、组织员，大化集团综合服务公司副经理、保卫（武装）部部长，现任大化集团党委委员、党委书记助理、党委工作部部长、干部处处长、离休办党委书记。2018年5月任本公司监事会主席。
邱军	曾任大化集团热电厂财务科科长、副科长、科长，大化集团储运公司财务科科长，大孤山热电厂财务部科长、大孤山热电厂副经理，现任大化集团审计部部长。2018年5月任本公司监事。
哈文	曾任大化集团合成氨厂电气设备管理员、办公室科员，大化集团公司经理办公室科员、办公室文秘科副科长。2017年1月至今，任本公司办公室主任。2018年5月任本公司监事。
陈学军	曾任公司新碱车间工艺员、南氯车间工艺员、南氯车间副主任、公司技术部部长，2008年4月起任副总经理。
丁启龙	本公司副总经理
汪德春	曾任公司石灰车间工艺员、重碱车间工艺员、工艺组长、公司技术部副部长、技术部部长兼副总工程师，大化集团有限责任公司技术发展部副部长兼技术中心规划发展室副主任，大化集团技术总监（二级），2016年6月任公司总工程师。
王旭红	曾任公司销售公司吉林办事处业务员、主任，辽宁办事处主任，公司纯碱部副部长、部长，2017年2月任大化集团销售公司副总经理。2018年5月任公司副总经理。
田松	曾任职大化集团化肥厂财务科、大化集团财务部资金科，曾任大化集团乙炔气厂财务科长，大化集团热电厂财务科长，2015年12月任本公司财务总监。
周魏	公司董事会秘书。

其它情况说明

适用 不适用

(二) 董事、高级管理人员报告期内被授予的股权激励情况

适用 不适用

二、现任及报告期内离任董事、监事和高级管理人员的任职情况

(一) 在股东单位任职情况

适用 不适用

任职人员姓名	股东单位名称	在股东单位担任的职务	任期起始日期	任期终止日期
易力	大化集团有限责任公司	总经理助理	2017年8月	
袁红	大化集团有限责任公司	财务部部长	2013年5月	
王清源	大化集团有限责任公司	资产管理部部长	2014年2月	
梁建忠	大化集团有限责任公司	党委委员、党委书记助理、党委工作部部长、干部处处长、离休办党委书记	2017年2月	
邱军	大化集团有限责任公司	审计部部长	2017年8月	
在股东单位任职情况的说明				

(二) 在其他单位任职情况

适用 不适用

任职人员姓名	其他单位名称	在其他单位担任的职务	任期起始日期	任期终止日期
马荣凯	中国瑞林工程技术有限公司	副总经理	2010年5月	
刘彦文	大连理工大学	副教授	1988年7月	
在其他单位任职情况的说明				

三、董事、监事、高级管理人员报酬情况

适用 不适用

董事、监事、高级管理人员报酬的决策程序	根据公司年初确定的年度经营业绩综合指标和管理职责，按月统计考核，年末结合公司总体经营情况，由公司董事会组织有关人员进行总体考核评价。
董事、监事、高级管理人员报酬确定依据	在本公司领取薪酬的董事、监事和高级管理人员年度报酬按与年度业绩挂钩的政策执行。
董事、监事和高级管理人员报酬的实际支付情况	董事、监事、高级管理人员的报酬主要采用月薪和年终奖相结合的方式执行。

报告期末全体董事、监事和高级管理人员实际获得的报酬合计	报告期内从公司领取报酬的董事、监事、高级管理人员报酬总计 99.67 万元。
-----------------------------	--

四、公司董事、监事、高级管理人员变动情况

√适用 □不适用

姓名	担任的职务	变动情形	变动原因
易力	董事长	选举	董事会换届选举
王清源	董事	选举	董事会换届选举
吕春涛	董事	选举	董事会换届选举
刘彦文	独立董事	选举	董事会换届选举
梁建忠	监事会主席	选举	监事会换届选举
邱军	监事	选举	监事会换届选举
哈文	监事	选举	监事会换届职代会选举
陈学军	副总经理	聘任	董事会换届聘任
王旭红	副总经理	聘任	董事会换届聘任
刘平芹	原董事长	离任	董事会换届离任
徐海波	原董事	离任	董事会换届离任
张启奎	原独立董事	离任	董事会换届离任
姜红玉	原监事会主席	离任	监事会换届离任
王清源	原监事	离任	监事会换届离任
陈学军	原监事	离任	监事会换届离任

五、近三年受证券监管机构处罚的情况说明

□适用 √不适用

六、母公司和主要子公司的员工情况

(一) 员工情况

母公司在职员工的数量	785
主要子公司在职员工的数量	
在职员工的数量合计	785
母公司及主要子公司需承担费用的离退休职工人数	
专业构成	
专业构成类别	专业构成人数
生产人员	666
销售人员	22
技术人员	72
财务人员	9
行政人员	16
合计	785
教育程度	
教育程度类别	数量（人）
本科及以上学历	56
大专学历	150
高中及中专学历	252
高中以下	327
合计	785

(二) 薪酬政策

适用 不适用

公司实行的薪酬政策是薪点绩效工资制。薪点绩效工资制由绩效薪点工资和基本薪点工资组成。基本薪点工资随个人的岗位而变化，绩效薪点工资随股份公司经济效益和个人日常表现上下浮动，员工工资收入与公司长远发展紧密联系。通过科学的岗位设置和归类排序，合理拉开不同岗位的分配差距，在调动全体员工积极性的前提下，提高关键岗位人员的工资水平，并且实行动态管理，建立员工工资能升能降的正常机制。

(三) 培训计划

适用 不适用

在员工培训方面，公司按照年初制定的《公司二〇一八年员工培训工作计划》执行，主要是加强岗位员工安全操作技能培训，提升实际操作能力、以应知应会知识为培训重点。本年度实际开班 51 次，包括了安全、设备、工艺、化验、仪表、电气、检修等各方面。共计 1328 课时，接受培训 3408 余人次。

(四) 劳务外包情况

适用 不适用

七、其他

适用 不适用

第九节 公司治理

一、公司治理相关情况说明

√适用 □不适用

公司严格按照《公司法》、《证券法》、《上市公司治理准则》、《上海证券交易所股票上市规则》等相关法律法规的要求，坚持推进长效法人治理机制的建设，不断完善法人治理结构，提高规范运作水平，加强诚信建设及信息披露工作。公司持续促进股东大会、董事会、监事会及董事会各专门委员会规范运作、科学决策、相互制衡。

公司按照中国证监会有关上市公司治理的规范性文件，建立了各项公司治理制度并严格执行。公司严格按照《内幕信息知情人登记管理制度》及相关规定，做好内幕信息知情人的保密、登记、披露、报备等工作。

公司治理的实际状况与《公司法》和中国证监会相关规定的要求不存在差异。

公司始终把规范运作视为企业健康发展的基础保障，今后将继续按照监管部门的要求，建立健全各项内控制度，不断完善公司治理结构，持续提高规范运作水平，实现公司持续、稳定、健康的发展。

公司治理与中国证监会相关规定的要求是否存在重大差异；如有重大差异，应当说明原因

□适用 √不适用

二、股东大会情况简介

会议届次	召开日期	决议刊登的指定网站的查询索引	决议刊登的披露日期
2018年第一次临时股东大会	2018年1月8日	www.sse.com.cn	2018年1月9日
2017年年度股东大会	2018年5月11日	www.sse.com.cn	2018年5月12日
2018年第二次临时股东大会	2018年12月17日	www.sse.com.cn	2018年12月18日

股东大会情况说明

□适用 √不适用

三、董事履行职责情况

(一) 董事参加董事会和股东大会的情况

董事姓名	是否独立董事	参加董事会情况						参加股东大会情况
		本年应参加董事会次数	亲自出席次数	以通讯方式参加次数	委托出席次数	缺席次数	是否连续两次未亲自参加会议	出席股东大会的次数
易力	否	5	5	0	0	0	否	3
袁红	否	5	5	0	0	0	否	3
吕春涛	否	4	4	0	0	0	否	2
王清源	否	4	4	0	0	0	否	2
刘彦文	是	4	4	0	0	0	否	2
马荣凯	是	5	5	0	0	0	否	3
刘平芹	否	1	1	0	0	0	否	1
徐海波	否	1	1	0	0	0	否	1
张启奎	是	1	1	0	0	0	否	1

连续两次未亲自出席董事会会议的说明

□适用 √不适用

年内召开董事会会议次数	5
其中：现场会议次数	5
通讯方式召开会议次数	0
现场结合通讯方式召开会议次数	0

(二) 独立董事对公司有关事项提出异议的情况

适用 不适用

(三) 其他

适用 不适用

四、董事会下设专门委员会在报告期内履行职责时所提出的重要意见和建议，存在异议事项的，应当披露具体情况

适用 不适用

五、监事会发现公司存在风险的说明

适用 不适用

六、公司就其与控股股东在业务、人员、资产、机构、财务等方面存在的不能保证独立性、不能保持自主经营能力的情况说明

适用 不适用

公司与控股股东大化集团有限责任公司存在巨大关联交易。

公司的主导产品为纯碱和氯化铵，主要生产原料为原盐、合成氨，主要生产动力为电和蒸汽，公司的水、电、蒸汽及合成氨供应由于生产工艺需要必须就近配套供应，由公司控股股东大化集团有限责任公司的合成氨厂和热电厂提供。由于公司与控股股东在生产工艺上的紧密关联性，公司必须依赖控股股东提供相关原材料，控股股东的生产状况将直接影响公司的生产状况，同样，公司的生产状况也将直接影响控股股东的生产状况。

2018年4、5月份公司对生产装置进行了检修。但因公司控股股东大化集团资金紧张、被裁定司法重整等情况，大化集团松木岛厂区合成氨厂及热电厂两套生产装置检修工作在报告期内一直未能完成，公司也一直停产。

存在同业竞争的，公司相应的解决措施、工作进度及后续工作计划

适用 不适用

七、报告期内对高级管理人员的考评机制，以及激励机制的建立、实施情况

适用 不适用

公司高级管理人员直接向董事会负责，接受董事会直接考核、奖惩。公司高级管理人员承担公司董事会下达的生产经营目标责任制，董事会根据利润完成情况和经营、管理、安全生产等情况对照责任制和利润目标对高级管理人员进行考核，并以此对高级管理人员进行奖惩。公司将细化有关管理制度，建立完善考评与激励制度，以利于公司的长远发展。

八、是否披露内部控制自我评价报告

适用 不适用

详见公司2018年度内部控制评价报告。

报告期内内部控制存在重大缺陷情况的说明

适用 不适用

九、内部控制审计报告的相关情况说明

适用 不适用

公司聘请大华会计师事务所（特殊普通合伙）对公司 2017 年内部控制的有效性进行了审计，并出具了标准无保留意见的审计报告。

是否披露内部控制审计报告：是

十、其他

适用 不适用

第十节 公司债券相关情况

适用 不适用

第十一节 财务报告

一、审计报告

√适用 □不适用

审计报告

大华审字[2019]006282 号

大化集团大连化工股份有限公司全体股东：

一、审计意见

我们审计了大化集团大连化工股份有限公司(以下简称大化股份)财务报表,包括2018年12月31日的资产负债表,2018年度的利润表、现金流量表、股东权益变动表以及相关财务报表附注。

我们认为,后附的财务报表在所有重大方面按照企业会计准则的规定编制,公允反映了大化股份2018年12月31日的财务状况以及2018年度的经营成果和现金流量。

二、形成审计意见的基础

我们按照中国注册会计师审计准则的规定执行了审计工作。审计报告的“注册会计师对财务报表审计的责任”部分进一步阐述了我们在这些准则下的责任。按照中国注册会计师职业道德守则,我们独立于大化股份,并履行了职业道德方面的其他责任。我们相信,我们获取的审计证据是充分、适当的,为发表审计意见提供了基础。

三、与持续经营相关的重大不确定性

我们提醒财务报表使用者关注,如财务报表附注二(二)及财务报表附注十(三)所述,大化股份于2018年3月开始停产,截止2018年12月31日,公司继续处于停产状态。大化股份2018年度的净利润为-13,864.27万元,2018年12月31日所有者权益为5,314.74万元,经营活动产生的现金流量净额为-5,628.74万元;营运资金-44,244.94万元,资产负债率92.84%。

截止2018年12月31日,大化股份在多家金融机构的借款或融资已发生逾期或违约。大化股份已在财务报表附注十(三)中披露了拟采取的改善措施,但可能导致对持续经营能力产生重大疑虑的事项或情况仍然存在重大不确定性。本段内容不影响已发表的审计意见。

四、关键审计事项

关键审计事项是我们根据职业判断,认为对本期财务报表审计最为重要的事项。这些事项的应对以对财务报表整体进行审计并形成审计意见为背景,我们不对这些事项单独发表意见。

除“与持续经营相关的重大不确定性”部分所描述的事项外,我们确定“关联方关系及其交易披露的完整性”是需要在审计报告中沟通的关键审计事项。

1、事项描述

参见财务报表附注七。截至2018年12月31日,大化股份存在与关联方之间的涉及金额重大产品销售和原料采购的关联方交易。由于关联方交易金额重大,同时存在没有在财务报表附注中充分披露关联方交易的风险,因此我们将关联方关系及其交易披露的完整性作为关键审计事项进行关注。

2、审计应对

我们在审计中采取下列审计程序应对此关键审计事项

(1)我们评估并测试了大化股份识别和披露关联方关系及其交易的内部控制,例如管理层定期复核关联方清单、定期执行关联方对账并对对账差异进行跟进等。我们取得了管理层提供的关联方关系清单,实施了以下程序:

- ①将其与从其他公开渠道获取的信息进行核对；
- ②复核重大的销售、购买和其他合同，以识别是否存在未披露的关联方关系。

(2) 我们取得了管理层提供的关联方交易发生额及余额明细，实施了以下程序：

- ①检查相关合同或协议，获取交易已经恰当授权和批准证据；
- ②将其与财务记录进行核对；
- ③将关联方交易条款与类似的非关联方交易的条款进行比较；
- ④将关联方交易条款与公开市场进行的类似交易的条款进行比较；
- ⑤抽样检查关联方交易发生额及余额的对账结果；
- ⑥抽样函证关联方交易发生额及余额。

(3) 我们将上述关联方关系、关联方交易发生额及余额与财务报表中披露的信息进行了核对。

- ①检查关联方关系及其交易是否得到恰当会计处理和披露；
- ②检查关联方关系及其交易是否导致财务报表未实现公允反映。

通过实施以上程序，我们没有发现管理层对关联方关系及其交易的披露存在异常。

五、其他信息

大化股份管理层（以下简称管理层）对其他信息负责。其他信息包括 2018 年年度报告中涵盖的信息，但不包括财务报表和我们的审计报告。

我们对财务报表发表的审计意见不涵盖其他信息，我们也不对其他信息发表任何形式的鉴证结论。

结合我们对财务报表的审计，我们的责任是阅读其他信息，在此过程中，考虑其他信息是否与财务报表或我们在审计过程中了解的情况存在重大不一致或者似乎存在重大错报。

基于我们已执行的工作，如果我们确定其他信息存在重大错报，我们应当报告该事实。在这方面，我们无任何事项需要报告。

六、管理层和治理层对财务报表的责任

大化股份管理层负责按照企业会计准则的规定编制财务报表，使其实现公允反映，并设计、执行和维护必要的内部控制，以使财务报表不存在由于舞弊或错误导致的重大错报。

在编制财务报表时，大化股份管理层负责评估大化股份的持续经营能力，披露与持续经营相关的事项（如适用），并运用持续经营假设，除非管理层计划清算大化股份、终止运营或别无其他现实的选择。

治理层负责监督大化股份的财务报告过程。

七、注册会计师对财务报表审计的责任

我们的目标是对财务报表整体是否不存在由于舞弊或错误导致的重大错报获取合理保证，并出具包含审计意见的审计报告。合理保证是高水平的保证，但并不能保证按照审计准则执行的审计在某一重大错报存在时总能发现。错报可能由于舞弊或错误导致，如果合理预期错报单独或汇总起来可能影响财务报表使用者依据财务报表作出的经济决策，则通常认为错报是重大的。

在按照审计准则执行审计工作的过程中，我们运用职业判断，并保持职业怀疑。同时，我们也执行以下工作：

1. 识别和评估由于舞弊或错误导致的财务报表重大错报风险，设计和实施审计程序以应对这些风险，并获取充分、适当的审计证据，作为发表审计意见的基础。由于舞弊可能涉及串通、伪造、故意遗漏、虚假陈述或凌驾于内部控制之上，未能发现由于舞弊导致的重大错报的风险高于未能发现由于错误导致的重大错报的风险。

2. 了解与审计相关的内部控制，以设计恰当的审计程序。

3. 评价管理层选用会计政策的恰当性和作出会计估计及相关披露的合理性。

4. 对管理层使用持续经营假设的恰当性得出结论。同时，根据获取的审计证据，就可能导致对大化股份持续经营能力产生重大疑虑的事项或情况是否存在重大不确定性得出结论。如果我们得出结论认为存在重大不确定性，审计准则要求我们在审计报告中提请报告使用者注意财务报表中的相关披露；如果披露不充分，我们应当发表非无保留意见。我们的结论基于截至审计报告日可获得的信息。然而，未来的事项或情况可能导致大化股份不能持续经营。

5. 评价财务报表的总体列报、结构和内容（包括披露），并评价财务报表是否公允反映相关交易和事项。

我们与治理层就计划的审计范围、时间安排和重大审计发现等事项进行沟通，包括沟通我们在审计中识别出的值得关注的内部控制缺陷。

我们还就已遵守与独立性相关的职业道德要求向治理层提供声明，并与治理层沟通可能被合理认为影响我们独立性的所有关系和其他事项，以及相关的防范措施（如适用）。

从与治理层沟通过的事项中，我们确定哪些事项对本期财务报表审计最为重要，因而构成关键审计事项。我们在审计报告中描述这些事项，除非法律法规禁止公开披露这些事项，或在极少数情形下，如果合理预期在审计报告中沟通某事项造成的负面后果超过在公众利益方面产生的益处，我们确定不应在审计报告中沟通该事项。

大华会计师事务所(特殊普通合伙)
中国·北京

中国注册会计师：王秀玉
(项目合伙人)
中国注册会计师：段晓军

二〇一八年四月二十四日

二、财务报表

资产负债表

2018年12月31日

编制单位：大化集团大连化工股份有限公司

单位：元 币种：人民币

项目	附注	期末余额	期初余额
流动资产：			
货币资金		3,324,346.89	116,512,924.02
以公允价值计量且其变动计入当期损益的金融资产			
衍生金融资产			
应收票据及应收账款		121,074,285.95	130,200,649.52
其中：应收票据			
应收账款		121,074,285.95	130,200,649.52
预付款项		25,992,304.17	2,610,390.88
其他应收款		23,292.65	59,212.07
其中：应收利息			
应收股利			
存货		16,520,328.04	42,855,224.23
持有待售资产			

一年内到期的非流动资产			
其他流动资产		2,975,433.68	1,909,012.03
流动资产合计		169,909,991.38	294,147,412.75
非流动资产：			
可供出售金融资产			
持有至到期投资			
长期应收款		16,000,000.00	
长期股权投资			
投资性房地产			
固定资产		556,676,621.88	600,384,206.96
在建工程			3,733,663.89
生产性生物资产			
油气资产			
无形资产			
开发支出			
商誉			
长期待摊费用			
递延所得税资产			
其他非流动资产			
非流动资产合计		572,676,621.88	604,117,870.85
资产总计		742,586,613.26	898,265,283.60
流动负债：			
短期借款		196,169,999.11	166,170,000.00
以公允价值计量且其变动计入当期损益的金融负债			
衍生金融负债			
应付票据及应付账款		261,677,519.66	416,198,949.26
预收款项		24,061,742.89	67,760,259.88
应付职工薪酬		18,124,880.30	443,549.03
应交税费		964,069.74	12,759.70
其他应付款		75,835,812.88	25,889,693.95
其中：应付利息		21,059,942.28	
应付股利			
持有待售负债			
一年内到期的非流动负债		35,525,405.60	
其他流动负债			
流动负债合计		612,359,430.18	676,475,211.82
非流动负债：			
长期借款			
应付债券			
其中：优先股			
永续债			
长期应付款		77,079,770.66	30,000,000.00

长期应付职工薪酬			
预计负债			
递延收益			
递延所得税负债			
其他非流动负债			
非流动负债合计		77,079,770.66	30,000,000.00
负债合计		689,439,200.84	706,475,211.82
所有者权益（或股东权益）：			
实收资本（或股本）		275,000,000.00	275,000,000.00
其他权益工具			
其中：优先股			
永续债			
资本公积		519,405,265.08	519,405,265.08
减：库存股			
其他综合收益			
专项储备			
盈余公积		15,404,353.58	15,404,353.58
未分配利润		-756,662,206.24	-618,019,546.88
所有者权益（或股东权益）合计		53,147,412.42	191,790,071.78
负债和所有者权益（或股东权益）总计		742,586,613.26	898,265,283.60

法定代表人：易力 主管会计工作负责人：吕春涛 会计机构负责人：田松

利润表

2018 年 1—12 月

单位：元 币种：人民币

项目	附注	本期发生额	上期发生额
一、营业收入		317,971,143.87	904,597,098.15
减：营业成本		315,504,783.08	815,014,188.72
税金及附加		1,203,934.37	2,253,329.12
销售费用		10,860,566.31	19,007,291.33
管理费用		95,992,970.20	23,874,258.93
研发费用			
财务费用		30,905,603.05	10,092,461.71
其中：利息费用		27,648,773.36	10,313,627.94
利息收入		275,396.13	537,620.49
资产减值损失		1,883,497.88	4,132,190.71
加：其他收益		273,970.98	1,175,846.37
投资收益（损失以“－”号填列）			
其中：对联营企业和合营企业的投资收益			
公允价值变动收益（损失以“－”号填列）			

资产处置收益（损失以“-”号填列）			
二、营业利润（亏损以“-”号填列）		-138,106,240.04	31,399,224.00
加：营业外收入		27,924.40	283,717.24
减：营业外支出		564,343.72	2,871,656.59
三、利润总额（亏损总额以“-”号填列）		-138,642,659.36	28,811,284.65
减：所得税费用			
四、净利润（净亏损以“-”号填列）		-138,642,659.36	28,811,284.65
（一）持续经营净利润（净亏损以“-”号填列）		-138,642,659.36	28,811,284.65
（二）终止经营净利润（净亏损以“-”号填列）			
五、其他综合收益的税后净额			
（一）不能重分类进损益的其他综合收益			
1.重新计量设定受益计划变动额			
2.权益法下不能转损益的其他综合收益			
（二）将重分类进损益的其他综合收益			
1.权益法下可转损益的其他综合收益			
2.可供出售金融资产公允价值变动损益			
3.持有至到期投资重分类为可供出售金融资产损益			
4.现金流量套期损益的有效部分			
5.外币财务报表折算差额			
6.其他			
六、综合收益总额		-138,642,659.36	28,811,284.65
七、每股收益：			
（一）基本每股收益(元/股)		-0.50	0.10
（二）稀释每股收益(元/股)		-0.50	0.10

法定代表人：易力 主管会计工作负责人：吕春涛 会计机构负责人：田松

现金流量表

2018年1—12月

单位：元 币种：人民币

项目	附注	本期发生额	上期发生额
一、经营活动产生的现金流量：			
销售商品、提供劳务收到的现金		312,845,803.79	889,757,550.26
收到的税费返还			
收到其他与经营活动有关的现金		1,485,908.36	1,997,184.10
经营活动现金流入小计		314,331,712.15	891,754,734.36
购买商品、接受劳务支付的现金		347,959,350.40	738,301,015.03
支付给职工以及为职工支付的现金		19,169,199.81	66,511,365.30
支付的各项税费		2,507,976.26	12,327,502.95
支付其他与经营活动有关的现金		982,623.16	14,913,934.26

经营活动现金流出小计		370,619,149.63	832,053,817.54
经营活动产生的现金流量净额		-56,287,437.48	59,700,916.82
二、投资活动产生的现金流量：			
收回投资收到的现金			
取得投资收益收到的现金			
处置固定资产、无形资产和其他长期资产收回的现金净额			7,950.00
处置子公司及其他营业单位收到的现金净额			
收到其他与投资活动有关的现金			
投资活动现金流入小计			7,950.00
购建固定资产、无形资产和其他长期资产支付的现金		447,148.87	3,584,230.68
投资支付的现金			
取得子公司及其他营业单位支付的现金净额			
支付其他与投资活动有关的现金			
投资活动现金流出小计		447,148.87	3,584,230.68
投资活动产生的现金流量净额		-447,148.87	-3,576,280.68
三、筹资活动产生的现金流量：			
吸收投资收到的现金			
取得借款收到的现金		149,999,999.11	246,170,000.00
发行债券收到的现金			
收到其他与筹资活动有关的现金		28,546,915.10	139,971.71
筹资活动现金流入小计		178,546,914.21	246,309,971.71
偿还债务支付的现金		120,000,000.00	246,170,000.00
分配股利、利润或偿付利息支付的现金		6,589,413.82	10,312,295.44
支付其他与筹资活动有关的现金		19,400,000.00	22,000,000.00
筹资活动现金流出小计		145,989,413.82	278,482,295.44
筹资活动产生的现金流量净额		32,557,500.39	-32,172,323.73
四、汇率变动对现金及现金等价物的影响		-26,527.44	-164,896.59
五、现金及现金等价物净增加额		-24,203,613.40	23,787,415.82
加：期初现金及现金等价物余额		27,512,924.02	3,725,508.20
六、期末现金及现金等价物余额		3,309,310.62	27,512,924.02

法定代表人：易力 主管会计工作负责人：吕春涛 会计机构负责人：田松

所有者权益变动表
2018 年 1—12 月

单位:元 币种:人民币

项目	本期										
	股本	其他权益工具			资本公积	减:库存股	其他综合收益	专项储备	盈余公积	未分配利润	所有者权益合计
		优先股	永续债	其他							
一、上年期末余额	275,000,000.00				519,405,265.08				15,404,353.58	-618,019,546.88	191,790,071.78
加:会计政策变更											
前期差错更正											
其他											
二、本年期初余额	275,000,000.00				519,405,265.08				15,404,353.58	-618,019,546.88	191,790,071.78
三、本期增减变动金额(减少以“-”号填列)										-138,642,659.36	-138,642,659.36
(一)综合收益总额										-138,642,659.36	-138,642,659.36
(二)所有者投入和减少资本											
1.所有者投入的普通股											
2.其他权益工具持有者投入资本											
3.股份支付计入所有者权益的金额											
4.其他											
(三)利润分配											
1.提取盈余公积											
2.对所有者(或股东)的分配											
3.其他											
(四)所有者权益内部结转											

2018 年年度报告

1. 资本公积转增资本（或股本）										
2. 盈余公积转增资本（或股本）										
3. 盈余公积弥补亏损										
4. 设定受益计划变动额结转留存收益										
5. 其他										
（五）专项储备										
1. 本期提取							6,226,498.00			6,226,498.00
2. 本期使用							6,226,498.00			6,226,498.00
（六）其他										
四、本期期末余额	275,000,000.00				519,405,265.08			15,404,353.58	-756,662,206.24	53,147,412.42

项目	上期										
	股本	其他权益工具			资本公积	减：库存股	其他综合收益	专项储备	盈余公积	未分配利润	所有者权益合计
		优先股	永续债	其他							
一、上年期末余额	275,000,000.00				519,405,265.08				15,404,353.58	-646,830,831.53	162,978,787.13
加：会计政策变更											
前期差错更正											
其他											
二、本年期初余额	275,000,000.00				519,405,265.08				15,404,353.58	-646,830,831.53	162,978,787.13
三、本期增减变动金额（减少以“-”号填列）										28,811,284.65	28,811,284.65
（一）综合收益总额										28,811,284.65	28,811,284.65
（二）所有者投入和减少资本											

2018 年年度报告

1. 所有者投入的普通股										
2. 其他权益工具持有者投入资本										
3. 股份支付计入所有者权益的金额										
4. 其他										
(三) 利润分配										
1. 提取盈余公积										
2. 对所有者（或股东）的分配										
3. 其他										
(四) 所有者权益内部结转										
1. 资本公积转增资本（或股本）										
2. 盈余公积转增资本（或股本）										
3. 盈余公积弥补亏损										
4. 设定受益计划变动额结转留存收益										
5. 其他										
(五) 专项储备										
1. 本期提取							5,624,027.00			5,624,027.00
2. 本期使用							5,624,027.00			5,624,027.00
(六) 其他										
四、本期期末余额	275,000,000.00				519,405,265.08			15,404,353.58	-618,019,546.88	191,790,071.78

法定代表人：易力 主管会计工作负责人：吕春涛 会计机构负责人：田松

三、公司基本情况

1. 公司概况

适用 不适用

(一) 公司注册地、组织形式和总部地址

大化集团大连化工股份有限公司（以下简称“公司”或“本公司”）是1997年经大连市人民政府批准，以大化集团有限责任公司（以下简称“大化集团”）为发起人，以其下属碱厂为主体重组并发行境内上市外资股（B股）的股份有限公司。公司于1997年10月21日在上海证券交易所上市，股票代码900951。公司统一社会信用代码：912102002418324736。

截至2018年12月31日，本公司累计发行股本总数27,500万股，注册资本为27,500万元，注册地址：辽宁省大连普湾新区松木岛化工园区，母公司为大化集团有限责任公司（以下简称“大化集团”），大化集团最终实际控制人见资产负债表日后事项。

(二) 公司业务性质和主要经营活动

本公司主要经营范围为：纯碱、氯化铵、食品添加剂碳酸钠、食品添加剂碳酸氢铵、食品添加剂碳酸氢钠、食品添加剂氯化铵、氯化钙及副产品的生产与销售、技术开发，售后服务；氨水【20%以下】无储存经营。国内一般贸易。（依法须经批准的项目，经相关部门批准后方可开展经营活动）。

本公司属基础化工行业，主要产品或服务为纯碱、粗铵（农业氯化铵）、精铵及碳酸氢铵。

(三) 财务报表的批准报出

本财务报表业经公司董事会于2019年4月24日批准报出。

2. 合并财务报表范围

适用 不适用

四、财务报表的编制基础

1. 编制基础

本公司财务报表以持续经营为编制基础。

本公司根据实际发生的交易和事项，按照财政部颁布的《企业会计准则——基本准则》和具体企业会计准则、企业会计准则应用指南、企业会计准则解释及其他相关规定（以下合称“企业会计准则”）进行确认和计量，在此基础上，结合中国证券监督管理委员会《公开发行证券的公司信息披露编报规则第15号——财务报告的一般规定》（2014年修订）的规定，编制财务报表。

2. 持续经营

适用 不适用

公司于2018年3月开始停产，截止2018年12月31日，公司继续处于停产状态。公司2018年度的净利润为-13,864.27万元，2018年12月31日所有者权益为5,314.74万元，经营活动产生的现金流量净额为-5,628.74万元；营运资金-44,244.94万元，资产负债率92.84%。截止2018年12月31日，公司在多家金融机构的借款或融资已发生逾期或违约。前述财务状况可能导致对持续经营能力产生重大疑虑的事项或情况存在重大不确定性，并由此导致公司可能无法在正常的经营过程中变现资产和清偿债务。本公司董事会于编制本年度财务报表时，结合公司经营形势及财务状况，对本公司的持续经营能力进行了充分详尽的评估，制定了如“财务报表附注其他重要事项说明（三）”披露之拟采取的改善措施。基于以上所述，本公司认为仍应以持续经营为基础编制本年度财务报表。

五、重要会计政策及会计估计

具体会计政策和会计估计提示：

适用 不适用

1. 本公司根据生产经营特点确定具体会计政策和会计估计，主要体现在在应收款项坏账准备的计提方法、存货的计价方法、固定资产折旧和无形资产摊销、收入的确认时点等。

2. 本公司根据历史经验和其他因素，包括对未来事项的合理预期，对所采用的重要会计估计和关键假设进行持续的评价。下列重要会计估计及关键假设如果发生重大变动，则可能会导致以后会计年度的资产和负债账面价值的重大影响：

(1) 固定资产的预计使用寿命与预计净残值。

固定资产的预计使用寿命与预计净残值的估计是将性质和功能类似的固定资产过往的实际使用寿命与实际净残值作为基础，在固定资产使用过程中，其所处的经济环境、技术环境以及其他环境有可能对固定资产使用寿命与预计净残值产生较大影响。如果固定资产使用寿命与净残值的预计数与原先估计数有差异，管理层将对其进行适当调整。

(2) 递延所得税资产

在很有可能有足够的应纳税利润来抵扣亏损的限度内，应就所有未利用的税务亏损确认递延所得税资产。这需要管理层运用大量的判断来估计未来应纳税利润发生的时间和金额，结合纳税筹划策略，以决定应确认的递延所得税资产的金额。

1. 遵循企业会计准则的声明

本公司所编制的财务报表符合企业会计准则的要求，真实、完整地反映了公司的财务状况、经营成果、股东权益变动和现金流量等有关信息。

2. 会计期间

本公司会计年度自公历 1 月 1 日起至 12 月 31 日止。

3. 营业周期

适用 不适用

4. 记账本位币

本公司的记账本位币为人民币。

5. 同一控制下和非同一控制下企业合并的会计处理方法

适用 不适用

6. 合并财务报表的编制方法

适用 不适用

7. 合营安排分类及共同经营会计处理方法

适用 不适用

8. 现金及现金等价物的确定标准

现金等价物是指企业持有的期限短（一般指从购买日起三个月内到期）、流动性强、易于转换为已知金额现金、价值变动风险很小的投资。

在编制现金流量表时，将本公司库存现金以及可以随时用于支付的存款确认为现金。

9. 外币业务和外币报表折算

√适用 □不适用

（一）外币业务

外币业务交易在初始确认时，采用交易发生日的即期汇率作为折算汇率折合成人民币记账。

资产负债表日，外币货币性项目按资产负债表日即期汇率折算，由此产生的汇兑差额，除属于与购建符合资本化条件的资产相关的外币专门借款产生的汇兑差额按照借款费用资本化的原则处理外，均计入当期损益。以历史成本计量的外币非货币性项目，仍采用交易发生日的即期汇率折算，不改变其记账本位币金额。

以公允价值计量的外币非货币性项目，采用公允价值确定日的即期汇率折算，由此产生的汇兑差额作为公允价值变动损益计入当期损益。如属于可供出售外币非货币性项目的，形成的汇兑差额计入其他综合收益。

（二）外币财务报表的折算

资产负债表中的资产和负债项目，采用资产负债表日的即期汇率折算；所有者权益项目除“未分配利润”项目外，其他项目采用发生时的即期汇率折算。利润表中的收入和费用项目，采用交易发生日的即期汇率折算。按照上述折算产生的外币财务报表折算差额计入其他综合收益。

处置境外经营时，将资产负债表中其他综合收益项目中列示的、与该境外经营相关的外币财务报表折算差额，自其他综合收益项目转入处置当期损益；在处置部分股权投资或其他原因导致持有境外经营权益比例降低但不丧失对境外经营控制权时，与该境外经营处置部分相关的外币报表折算差额将归属于少数股东权益，不转入当期损益。在处置境外经营为联营企业或合营企业的部分股权时，与该境外经营相关的外币报表折算差额，按处置该境外经营的比例转入处置当期损益。

10. 金融工具

√适用 □不适用

金融工具包括金融资产、金融负债和权益工具。

（一）金融工具的分类

本公司根据所发行金融工具的合同条款及其所反映的经济实质而非仅以法律形式，结合取得持有金融资产和承担金融负债的目的，在初始确认时将金融资产和金融负债分为不同类别：以公允价值计量且其变动计入当期损益的金融资产（或金融负债）；持有至到期投资；应收款项；可供出售金融资产；其他金融负债等。

（二）金融工具的确认依据和计量方法

（1）以公允价值计量且其变动计入当期损益的金融资产（金融负债）

以公允价值计量且其变动计入当期损益的金融资产或金融负债，包括交易性金融资产或金融负债和直接指定为以公允价值计量且其变动计入当期损益的金融资产或金融负债。

交易性金融资产或金融负债是指满足下列条件之一的金融资产或金融负债：

- 1) 取得该金融资产或金融负债的目的是为了在短期内出售、回购或赎回；

2) 属于进行集中管理的可辨认金融工具组合的一部分，且有客观证据表明本公司近期采用短期获利方式对该组合进行管理；

3) 属于衍生金融工具，但是被指定为有效套期工具的衍生工具、属于财务担保合同的衍生工具、与在活跃市场中没有报价且其公允价值不能可靠计量的权益工具投资挂钩并须通过交付该权益工具结算的衍生工具除外。

只有符合以下条件之一，金融资产或金融负债才可在初始计量时指定为以公允价值计量且其变动计入损益的金融资产或金融负债：

1) 该项指定可以消除或明显减少由于金融资产或金融负债的计量基础不同所导致的相关利得或损失在确认或计量方面不一致的情况；

2) 风险管理或投资策略的正式书面文件已载明，该金融资产组合、该金融负债组合、或该金融资产和金融负债组合，以公允价值为基础进行管理、评价并向关键管理人员报告；

3) 包含一项或多项嵌入衍生工具的混合工具，除非嵌入衍生工具对混合工具的现金流量没有重大改变，或所嵌入的衍生工具明显不应当从相关混合工具中分拆；

4) 包含需要分拆但无法在取得时或后续的资产负债表日对其进行单独计量的嵌入衍生工具的混合工具。

本公司对以公允价值计量且其变动计入当期损益的金融资产或金融负债，在取得时以公允价值(扣除已宣告但尚未发放的现金股利或已到付息期但尚未领取的债券利息)作为初始确认金额，相关的交易费用计入当期损益。持有期间将取得的利息或现金股利确认为投资收益，期末将公允价值变动计入当期损益。处置时，其公允价值与初始入账金额之间的差额确认为投资收益，同时调整公允价值变动损益。

(2) 应收款项

应收款项是指在活跃市场中没有报价、回收金额固定或可确定的非衍生金融资产。

本公司对外销售商品或提供劳务形成的应收债权，以及公司持有的其他企业的不包括在活跃市场上有报价的债务工具的债权，包括应收账款、其他应收款、应收票据等，以向购货方应收的合同或协议价款作为初始确认金额；具有融资性质的，按其现值进行初始确认。

收回或处置时，将取得的价款与该应收款项账面价值之间的差额计入当期损益。

(3) 持有至到期投资

持有至到期投资是指到期日固定、回收金额固定或可确定，且本公司有明确意图和能力持有至到期的非衍生性金融资产。

本公司对持有至到期投资，在取得时按公允价值(扣除已到付息期但尚未领取的债券利息)和相关交易费用之和作为初始确认金额。持有期间按照摊余成本和实际利率计算确认利息收入，计入投资收益。实际利率在取得时确定，在该预期存续期间或适用的更短期间内保持不变。处置时，将所取得价款与该投资账面价值之间的差额计入投资收益。

如果持有至到期投资处置或重分类为其他类金融资产的金额，相对于本公司全部持有至到期投资在出售或重分类前的总额较大，在处置或重分类后应立即将其剩余的持有至到期投资重分类为可供出售金融资产；重分类日，该投资的账面价值与其公允价值之间的差额计入其他综合收益，在该可供出售金融资产发生减值或终止确认时转出，计入当期损益。但是，遇到下列情况可以除外：

1) 出售日或重分类日距离该项投资到期日或赎回日较近(如到期前三个月内)，且市场利率变化对该项投资的公允价值没有显著影响。

2) 根据合同约定的偿付方式，企业已收回几乎所有初始本金。

3) 出售或重分类是由于企业无法控制、预期不会重复发生且难以合理预计的独立事件所引起。

(4) 可供出售金融资产

可供出售金融资产，是指初始确认时即指定为可供出售的非衍生金融资产，以及除其他金融资产类别以外的金融资产。

本公司对可供出售金融资产，在取得时按公允价值（扣除已宣告但尚未发放的现金股利或已到付息期但尚未领取的债券利息）和相关交易费用之和作为初始确认金额。持有期间将按实际利率计算的利息或取得的现金股利确认为投资收益。可供出售金融资产的公允价值变动形成的利得或损失，除减值损失和外币货币性金融资产形成的汇兑差额外，直接计入其他综合收益。处置可供出售金融资产时，将取得的价款与该金融资产账面价值之间的差额，计入投资损益；同时，将原直接计入其他综合收益的公允价值变动累计额对应处置部分的金额转出，计入投资损益。

本公司对在活跃市场中没有报价且其公允价值不能可靠计量的权益工具投资，以及与该权益工具挂钩并须通过交付该权益工具结算的衍生金融资产，按照成本计量。

（5）其他金融负债

按其公允价值和和相关交易费用之和作为初始确认金额。采用摊余成本进行后续计量。

（三）金融资产转移的确认依据和计量方法

公司发生金融资产转移时，如已将金融资产所有权上几乎所有的风险和报酬转移给转入方，则终止确认该金融资产；如保留了金融资产所有权上几乎所有的风险和报酬的，则不终止确认该金融资产。

在判断金融资产转移是否满足上述金融资产终止确认条件时，采用实质重于形式的原则。公司将金融资产转移区分为金融资产整体转移和部分转移。金融资产整体转移满足终止确认条件的，将下列两项金额的差额计入当期损益：

（1）所转移金融资产的账面价值；

（2）因转移而收到的对价，与原直接计入所有者权益的公允价值变动累计额（涉及转移的金融资产为可供出售金融资产的情形）之和。

金融资产部分转移满足终止确认条件的，将所转移金融资产整体的账面价值，在终止确认部分和未终止确认部分之间，按照各自的相对公允价值进行分摊，并将下列两项金额的差额计入当期损益：

（1）终止确认部分的账面价值；

（2）终止确认部分的对价，与原直接计入所有者权益的公允价值变动累计额中对应终止确认部分的金额（涉及转移的金融资产为可供出售金融资产的情形）之和。

金融资产转移不满足终止确认条件的，继续确认该金融资产，所收到的对价确认为一项金融负债。

（四）金融负债终止确认条件

金融负债的现时义务全部或部分已经解除的，则终止确认该金融负债或其一部分；本公司若与债权人签定协议，以承担新金融负债方式替换现存金融负债，且新金融负债与现存金融负债的合同条款实质上不同的，则终止确认现存金融负债，并同时确认新金融负债。

对现存金融负债全部或部分合同条款作出实质性修改的，则终止确认现存金融负债或其一部分，同时将修改条款后的金融负债确认为一项新金融负债。

金融负债全部或部分终止确认时，终止确认的金融负债账面价值与支付对价（包括转出的非现金资产或承担的新金融负债）之间的差额，计入当期损益。

本公司若回购部分金融负债的，在回购日按照继续确认部分与终止确认部分的相对公允价值，将该金融负债整体的账面价值进行分配。分配给终止确认部分的账面价值与支付的对价（包括转出的非现金资产或承担的新金融负债）之间的差额，计入当期损益。

（五）金融资产和金融负债公允价值的确定方法

存在活跃市场的金融资产或金融负债，以活跃市场的报价确定其公允价值；活跃市场的报价包括易于且可定期从交易所、交易商、经纪人、行业集团、定价机构或监管机构等获得相关资产或负债的报价，且能代表在公平交易基础上实际并经常发生的市场交易。

初始取得或衍生的金融资产或承担的金融负债，以市场交易价格作为确定其公允价值的基础。

不存在活跃市场的金融资产或金融负债，采用估值技术确定其公允价值。在估值时，本公司采用在当前情况下适用并且有足够可利用数据和其他信息支持的估值技术，选择与市场参与者在相关资产或负债的交易中所考虑的资产或负债特征相一致的输入值，并尽可能优先使用相关可观察输入值。在相关可观察输入值无法取得或取得不切实可行的情况下，使用不可观察输入值。

（六）金融资产（不含应收款项）减值准备计提

资产负债表日对以公允价值计量且其变动计入当期损益的金融资产以外的金融资产的账面价值进行检查，如有客观证据表明该金融资产发生减值的，计提减值准备。

金融资产发生减值的客观证据，包括但不限于：

- （1）发行方或债务人发生严重财务困难；
- （2）债务人违反了合同条款，如偿付利息或本金发生违约或逾期等；
- （3）债权人出于经济或法律等方面因素的考虑，对发生财务困难的债务人作出让步；
- （4）债务人很可能倒闭或进行其他财务重组；
- （5）因发行方发生重大财务困难，该金融资产无法在活跃市场继续交易；
- （6）无法辨认一组金融资产中的某项资产的现金流量是否已经减少，但根据公开的数据对其进行总体评价后发现，该组金融资产自初始确认以来的预计未来现金流量确已减少且可计量，如该组金融资产的债务人支付能力逐步恶化，或债务人所在国家或地区失业率提高、担保物在其所在地区的价格明显下降、所处行业不景气等；

（7）权益工具发行方经营所处的技术、市场、经济或法律环境等发生重大不利变化，使权益工具投资人可能无法收回投资成本；

（8）权益工具投资的公允价值发生严重或非暂时性下跌；

金融资产的具体减值方法如下：

（1）可供出售金融资产减值准备

本公司于资产负债表日对各项可供出售权益工具投资单独进行检查，若该权益工具投资于资产负债表日的公允价值低于其成本超过 50%（含 50%）或低于其成本持续时间超过一年（含一年）的，则表明其发生减值；若该权益工具投资于资产负债表日的公允价值低于其成本超过 20%（含 20%）但尚未达到 50%的，本公司会综合考虑其他相关因素诸如价格波动率等，判断该权益工具投资是否发生减值。

上段所述成本按照可供出售权益工具投资的初始取得成本扣除已收回本金和已摊销金额、原已计入损益的减值损失确定；不存在活跃市场的可供出售权益工具投资的公允价值，按照类似金融资产当时市场收益率对未来现金流量折现确定的现值确定；在活跃市场有报价的可供出售权益工具投资的公允价值根据证券交易所期末收盘价确定，除非该项可供出售权益工具投资存在限售期。对于存在限售期的可供出售权益工具投资，按照证券交易所期末收盘价扣除市场参与者因承担指定期间内无法在公开市场上出售该权益工具的风险而要求获得的补偿金额后确定。

可供出售金融资产发生减值时，即使该金融资产没有终止确认，本公司将原直接计入其他综合收益的因公允价值下降形成的累计损失从其他综合收益转出，计入当期损益。该转出的累计损失，等于可供出售金融资产的初始取得成本扣除已收回本金和已摊余金额、当前公允价值和原已计入损益的减值损失后的余额。

对于已确认减值损失的可供出售债务工具，在随后的会计期间公允价值已上升且客观上与确认原减值损失后发生的事项有关的，原确认的减值损失予以转回计入当期损益；对于可供出售权益工具投资发生的减值损失，在该权益工具价值回升时通过权益转回；但在活跃市场中没有报价且其公允价值不能可靠计量的权益工具投资，或与该权益工具挂钩并须通过交付该权益工具结算的衍生金融资产发生的减值损失，不得转回。

（2）持有至到期投资减值准备

对于持有至到期投资，有客观证据表明其发生了减值的，根据其账面价值与预计未来现金流量现值之间差额计算确认减值损失；计提后如有证据表明其价值已恢复，原确认的减值损失可予以转回，记入当期损益，但该转回的账面价值不超过假定不计提减值准备情况下该金融资产在转回日的摊余成本。

(七) 金融资产及金融负债的抵销

金融资产和金融负债在资产负债表内分别列示，没有相互抵销。但是，同时满足下列条件的，以相互抵销后的净额在资产负债表内列示：

- (1) 本公司具有抵销已确认金额的法定权利，且该种法定权利是当前可执行的；
- (2) 本公司计划以净额结算，或同时变现该金融资产和清偿该金融负债。

11. 应收款项

(1). 单项金额重大并单独计提坏账准备的应收款项

√适用 □不适用

单项金额重大的判断依据或金额标准	金额在 500 万元以上
单项金额重大并单项计提坏账准备的计提方法	单独进行减值测试，按预计未来现金流量现值低于其账面价值的差额计提坏账准备，计入当期损益。单独测试未发生减值的应收款项，将其归入相应组合计提坏账准备。

(2). 按信用风险特征组合计提坏账准备的应收款项

√适用 □不适用

按信用风险特征组合计提坏账准备的计提方法（账龄分析法、余额百分比法、其他方法）	
账龄分析	对于单项金额不重大的应收款项，与经单独测试后未减值的单项金额重大的应收款项一起按信用风险特征划分为若干组合，根据以前年度与之具有类似信用风险特征的应收款项组合的实际损失率为基础，结合现时情况确定应计提的坏账准备。本公司根据以往的历史经验对应收款项计提比例作出最佳估计，参考应收款项的账龄进行信用风险组合分类。

组合中，采用账龄分析法计提坏账准备的

√适用 □不适用

账龄	应收账款计提比例 (%)	其他应收款计提比例 (%)
1 年以内 (含 1 年)	5	5
其中：1 年以内分项，可添加行		
1—2 年	10	10
2—3 年	30	30
3 年以上		
3—4 年	50	50
4—5 年	70	70
5 年以上	100	100

组合中，采用余额百分比法计提坏账准备的

适用 不适用

组合中，采用其他方法计提坏账准备的

适用 不适用

(3). 单项金额不重大但单独计提坏账准备的应收款项

适用 不适用

单项计提坏账准备的理由	存在客观证据表明本公司将无法按应收款项的原有条款收回款项。
坏账准备的计提方法	根据应收款项的预计未来现金流量现值低于其账面价值的差额进行计提。

12. 存货

适用 不适用

(一) 存货的分类

存货是指本公司在日常活动中持有以备出售的产成品或商品、处在生产过程中的在产品、在生产过程或提供劳务过程中耗用的材料和物料等。主要包括原材料、包装物、在产品、库存商品等。

(二) 存货的计价方法

存货在取得时，按成本进行初始计量，包括采购成本、加工成本和其他成本。存货发出时按月末一次加权平均法计价。

(三) 存货可变现净值的确定依据及存货跌价准备的计提方法

期末对存货进行全面清查后，按存货的成本与可变现净值孰低提取或调整存货跌价准备。产成品、库存商品和用于出售的材料等直接用于出售的商品存货，在正常生产经营过程中，以该存货的估计售价减去估计的销售费用和相关税费后的金额，确定其可变现净值；需要经过加工的材料存货，在正常生产经营过程中，以所生产的产成品的估计售价减去至完工时估计将要发生的成本、估计的销售费用和相关税费后的金额，确定其可变现净值；为执行销售合同或者劳务合同而持有的存货，其可变现净值以合同价格为基础计算，若持有存货的数量多于销售合同订购数量的，超出部分的存货的可变现净值以一般销售价格为基础计算。

期末按照单个存货项目计提存货跌价准备；但对于数量繁多、单价较低的存货，按照存货类别计提存货跌价准备；与在同一地区生产和销售的产品系列相关、具有相同或类似最终用途或目的，且难以与其他项目分开计量的存货，则合并计提存货跌价准备。

以前减记存货价值的影响因素已经消失的，减记的金额予以恢复，并在原已计提的存货跌价准备金额内转回，转回的金额计入当期损益。

(四) 存货的盘存制度

采用永续盘存制。

(五) 低值易耗品和包装物的摊销方法

(1) 低值易耗品采用一次转销法；

(2) 包装物采用一次转销法；

13. 持有待售资产

适用 不适用

(一) 划分为持有待售确认标准

公司将同时满足下列条件的非流动资产或处置组确认为持有待售组成部分：

- (1) 根据类似交易中出售此类资产或处置组的惯例，在当前状况下即可立即出售；
- (2) 出售极可能发生，即公司已经就一项出售计划作出决议，并已获得监管部门批准（如适用），且获得确定的购买承诺，预计出售将在一年内完成。

确定的购买承诺，是指公司与其他方签订的具有法律约束力的购买协议，该协议包含交易价格、时间和足够严厉的违约惩罚等重要条款，使协议出现重大调整或者撤销的可能性极小。

(二) 持有待售核算方法

公司对于持有待售的非流动资产或处置组不计提折旧或摊销，其账面价值高于公允价值减去出售费用后的净额的，应当将账面价值减记至公允价值减去出售费用后的净额，减记的金额确认为资产减值损失，计入当期损益，同时计提持有待售资产减值准备。

对于取得日划分为持有待售类别的非流动资产或处置组，在初始计量时比较假定其不划分为持有待售类别情况下的初始计量金额和公允价值减去出售费用后的净额，以两者孰低计量。

上述原则适用于所有非流动资产，但不包括采用公允价值模式进行后续计量的投资性房地产、采用公允价值减去出售费用后的净额计量的生物资产、职工薪酬形成的资产、递延所得税资产、由金融工具相关会计准则规范的金融资产、由保险合同相关会计准则规范的保险合同所产生的权利。

14. 长期股权投资

适用 不适用

15. 投资性房地产

不适用

16. 固定资产

(1). 确认条件

适用 不适用

(一) 固定资产确认条件

固定资产指为生产商品、提供劳务、出租或经营管理而持有，并且使用寿命超过一个会计年度的有形资产。固定资产在同时满足下列条件时予以确认：

- (1) 与该固定资产有关的经济利益很可能流入企业；
- (2) 该固定资产的成本能够可靠地计量。

(二) 固定资产初始计量

本公司固定资产按成本进行初始计量。其中，外购的固定资产的成本包括买价、进口关税等相关税费，以及为使固定资产达到预定可使用状态前所发生的可直接归属于该资产的其他支出。自行建造固定资产的成本，由建造该项资产达到预定可使用状态前所发生的必要支出构成。投资者投入的固定资产，按投资合同或协议约定的价值作为入账价值，但合同或协议约定价值不公允的按公允价值入账。购买固定资产的价款超过正常信用条件延期支付，实质上具有融资性质的，固定资产的成本以购买价款的现值为基础确定。实际支付的价款与购买价款的现值之间的差额，除应予资本化的以外，在信用期间内计入当期损益。

(三) 固定资产后续计量及处置

(1) 固定资产折旧

固定资产折旧按其入账价值减去预计净残值后在预计使用寿命内计提。对计提了减值准备的固定资产，则在未来期间按扣除减值准备后的账面价值及依据尚可使用年限确定折旧额，已提足折旧仍继续使用的固定资产不计提折旧。

利用专项储备支出形成的固定资产，按照形成固定资产的成本冲减专项储备，并确认相同金额的累计折旧，该固定资产在以后期间不再计提折旧；已提足折旧仍继续使用的固定资产不计提折旧。

本公司根据固定资产的性质和使用情况，确定固定资产的使用寿命和预计净残值。并在年度终了，对固定资产的使用寿命、预计净残值和折旧方法进行复核，如与原先估计数存在差异的，进行相应的调整。

(2) 固定资产的后续支出

与固定资产有关的后续支出，符合固定资产确认条件的，计入固定资产成本；不符合固定资产确认条件的，在发生时计入当期损益。

(3) 固定资产处置

当固定资产被处置、或者预期通过使用或处置不能产生经济利益时，终止确认该固定资产。固定资产出售、转让、报废或毁损的处置收入扣除其账面价值和相关税费后的金额计入当期损益。

(2). 折旧方法

√适用 □不适用

类别	折旧方法	折旧年限（年）	残值率	年折旧率
房屋及建筑物	直线法	5-45	3	2.16-19.40
机械设备	直线法	5-20	3	4.85-19.40
运输设备	直线法	8-12	3-5	7.92-12.13
电子设备	直线法	4-10	0-5	9.50-25.00

(3). 融资租入固定资产的认定依据、计价和折旧方法

√适用 □不适用

当本公司租入的固定资产符合下列一项或数项标准时，确认为融资租入固定资产：

- 1、在租赁期届满时，租赁资产的所有权转移给本公司。
- 2、本公司有购买租赁资产的选择权，所订立的购买价款预计将远低于行使选择权时租赁资产的公允价值，因而在租赁开始日就可以合理确定本公司将会行使这种选择权。
- 3、即使资产的所有权不转移，但租赁期占租赁资产使用寿命的大部分。
- 4、本公司在租赁开始日的最低租赁付款额现值，几乎相当于租赁开始日租赁资产公允价值。
- 5、租赁资产性质特殊，如果不作较大改造，只有本公司才能使用。

融资租赁租入的固定资产，按租赁开始日租赁资产公允价值与最低租赁付款额的现值两者中较低者，作为入账价值。最低租赁付款额作为长期应付款的入账价值，其差额作为未确认融资费用。在租赁谈判和签订租赁合同过程中发生的，可归属于租赁项目的手续费、律师费、差旅费、印花税等初始直接费用，计入租入资产价值。未确认融资费用在租赁期内各个期间采用实际利率法进行分摊。

本公司采用与自有固定资产相一致的折旧政策计提融资租入固定资产折旧。能够合理确定租赁期届满时取得租赁资产所有权的，在租赁资产使用寿命内计提折旧。无法合理确定租赁期届满时能够取得租赁资产所有权的，在租赁期与租赁资产使用寿命两者中较短的期间内计提折旧。

17. 在建工程

√适用 □不适用

（一）在建工程初始计量

本公司自行建造的在建工程按实际成本计价，实际成本由建造该项资产达到预定可使用状态前所发生的必要支出构成，包括自营工程按直接材料、直接工资、直接施工费等计量等。

（二）在建工程结转为固定资产的标准和时点

在建工程项目按建造该项资产达到预定可使用状态前所发生的全部支出，作为固定资产的入账价值。所建造的在建工程已达到预定可使用状态，但尚未办理竣工决算的，自达到预定可使用状态之日起，根据工程预算、造价或者工程实际成本等，按估计的价值转入固定资产，并按本公司固定资产折旧政策计提固定资产的折旧，待办理竣工决算后，再按实际成本调整原来的暂估价值，但不调整原已计提的折旧额。

18. 借款费用

√适用 □不适用

（一）借款费用资本化的确认原则

公司发生的借款费用，可直接归属于符合资本化条件的资产的购建或者生产的，在符合资本化条件的情况下开始资本化，计入相关资产成本；其他借款费用，在发生时根据其发生额确认为费用，计入当期损益。

符合资本化条件的资产，是指需要经过相当长时间的购建或者生产活动才能达到预定可使用或者可销售状态的固定资产、投资性房地产和存货等资产。

借款费用同时满足下列条件时开始资本化：

（1）资产支出已经发生，资产支出包括为购建或者生产符合资本化条件的资产而以支付现金、转移非现金资产或者承担带息债务形式发生的支出；

（2）借款费用已经发生；

（3）为使资产达到预定可使用或者可销售状态所必要的购建或者生产活动已经开始。

（二）借款费用资本化期间

资本化期间，指从借款费用开始资本化时点到停止资本化时点的期间，借款费用暂停资本化的期间不包括在内。

当购建或者生产符合资本化条件的资产达到预定可使用或者可销售状态时，借款费用停止资本化。

当购建或者生产符合资本化条件的资产中部分项目分别完工且可单独使用时，该部分资产借款费用停止资本化。

购建或者生产的资产各部分分别完工，但必须等到整体完工后才可使用或可对外销售的，在该资产整体完工时停止借款费用资本化。

（三）暂停资本化期间

符合资本化条件的资产在购建或生产过程中发生的非正常中断、且中断时间连续超过3个月的，则借款费用暂停资本化；该项中断如是所购建或生产的符合资本化条件的资产达到预定可使用状态或者可销售状态必要的程序，则借款费用继续资本化。在中断期间发生的借款费用确认为当期损益，直至资产的购建或者生产活动重新开始后借款费用继续资本化。

（四）借款费用资本化金额的计算方法

专门借款的利息费用（扣除尚未动用的借款资金存入银行取得的利息收入或者进行暂时性投资取得的投资收益）及其辅助费用在所购建或者生产的符合资本化条件的资产达到预定可使用或者可销售状态前，予以资本化。

根据累计资产支出超过专门借款部分的资产支出加权平均数乘以所占用一般借款的资本化率，计算确定一般借款应予资本化的利息金额。资本化率根据一般借款加权平均利率计算确定。

借款存在折价或者溢价的，按照实际利率法确定每一会计期间应摊销的折价或者溢价金额，调整每期利息金额。

19. 生物资产

适用 不适用

20. 油气资产

适用 不适用

21. 无形资产

(1). 计价方法、使用寿命、减值测试

适用 不适用

无形资产是指本公司拥有或者控制的没有实物形态的可辨认非货币性资产，包括土地使用权、商标权和软件等。

(一) 无形资产的初始计量

外购无形资产的成本，包括购买价款、相关税费以及直接归属于使该项资产达到预定用途所发生的其他支出。购买无形资产的价款超过正常信用条件延期支付，实质上具有融资性质的，无形资产的成本以购买价款的现值为基础确定。

债务重组取得债务人用以抵债的无形资产，以该无形资产的公允价值为基础确定其入账价值，并将重组债务的账面价值与该用以抵债的无形资产公允价值之间的差额，计入当期损益。

在非货币性资产交换具备商业实质且换入资产或换出资产的公允价值能够可靠计量的前提下，非货币性资产交换换入的无形资产以换出资产的公允价值为基础确定其入账价值，除非有确凿证据表明换入资产的公允价值更加可靠；不满足上述前提的非货币性资产交换，以换出资产的账面价值和应支付的相关税费作为换入无形资产的成本，不确认损益。

以同一控制下的企业吸收合并方式取得的无形资产按被合并方的账面价值确定其入账价值；以非同一控制下的企业吸收合并方式取得的无形资产按公允价值确定其入账价值。

(二) 无形资产的后续计量

本公司在取得无形资产时分析判断其使用寿命，划分为使用寿命有限和使用寿命不确定的无形资产。

(1) 使用寿命有限的无形资产

对于使用寿命有限的无形资产，在为企业带来经济利益的期限内按直线法摊销。使用寿命有限的无形资产预计寿命及依据如下：

项目	预计使用寿命	依据
土地使用权	法定权属年限	土地使用证
其他无形资产	法定权属年限与经济寿命孰短	

每期末，对使用寿命有限的无形资产的使用寿命及摊销方法进行复核，如与原先估计数存在差异的，进行相应的调整。

经复核，本期期末无形资产的使用寿命及摊销方法与以前估计未有不同。

(2) 使用寿命不确定的无形资产

无法预见无形资产为企业带来经济利益期限的，视为使用寿命不确定的无形资产。

对于使用寿命不确定的无形资产,在持有期间内不摊销,每期末对无形资产的寿命进行复核。如果期末重新复核后仍为不确定的,在每个会计期间继续进行减值测试。

(2). 内部研究开发支出会计政策

√适用 □不适用

内部自行开发的无形资产,其成本包括:开发该无形资产时耗用的材料、劳务成本、注册费、在开发过程中使用的其他专利权和特许权的摊销以及满足资本化条件的利息费用,以及为使该无形资产达到预定用途前所发生的其他直接费用。

22. 长期资产减值

√适用 □不适用

本公司在资产负债表日判断长期资产是否存在可能发生减值的迹象。如果长期资产存在减值迹象的,以单项资产为基础估计其可收回金额;难以对单项资产的可收回金额进行估计的,以该资产所属的资产组为基础确定资产组的可收回金额。

资产可收回金额的估计,根据其公允价值减去处置费用后的净额与资产预计未来现金流量的现值两者之间较高者确定。

可收回金额的计量结果表明,长期资产的可收回金额低于其账面价值的,将长期资产的账面价值减记至可收回金额,减记的金额确认为资产减值损失,计入当期损益,同时计提相应的资产减值准备。资产减值损失一经确认,在以后会计期间不得转回。

资产减值损失确认后,减值资产的折旧或者摊销费用在未来期间作相应调整,以使该资产在剩余使用寿命内,系统地分摊调整后的资产账面价值(扣除预计净残值)。

因企业合并所形成的商誉和使用寿命不确定的无形资产,无论是否存在减值迹象,每年都进行减值测试。

在对商誉进行减值测试时,将商誉的账面价值分摊至预期从企业合并的协同效应中受益的资产组或资产组组合。在对包含商誉的相关资产组或者资产组组合进行减值测试时,如与商誉相关的资产组或者资产组组合存在减值迹象的,先对不包含商誉的资产组或者资产组组合进行减值测试,计算可收回金额,并与相关账面价值相比较,确认相应的减值损失。再对包含商誉的资产组或者资产组组合进行减值测试,比较这些相关资产组或者资产组组合的账面价值(包括所分摊的商誉的账面价值部分)与其可收回金额,如相关资产组或者资产组组合的可收回金额低于其账面价值的,确认商誉的减值损失。

23. 长期待摊费用

□适用 √不适用

24. 职工薪酬

(1). 短期薪酬的会计处理方法

√适用 □不适用

短期薪酬是指本公司在职工提供相关服务的年度报告期间结束后十二个月内需要全部予以支付的职工薪酬,离职后福利和辞退福利除外。本公司在职工提供服务的会计期间,将应付的短期薪酬确认为负债,并根据职工提供服务的受益对象计入相关资产成本和费用。

(2). 离职后福利的会计处理方法√适用 不适用

离职后福利是指本公司为获得职工提供的服务而在职工退休或与企业解除劳动关系后，提供的各种形式的报酬和福利，短期薪酬和辞退福利除外。

本公司的离职后福利计划分类为设定提存计划和设定受益计划。

离职后福利设定提存计划主要为参加由各地劳动及社会保障机构组织实施的社会基本养老保险、失业保险等；在职工为本公司提供服务的会计期间，将根据设定提存计划计算的应缴存金额确认为负债，并计入当期损益或相关资产成本。

本公司按照国家规定的标准定期缴付上述款项后，不再有其他的支付义务。

(3). 辞退福利的会计处理方法√适用 不适用

辞退福利是指本公司在职工劳动合同到期之前解除与职工的劳动关系，或者为鼓励职工自愿接受裁减而给予职工的补偿，在本公司不能单方面撤回解除劳动关系计划或裁减建议时和确认与涉及支付辞退福利的重组相关的成本费用时两者孰早日，确认因解除与职工的劳动关系给予补偿而产生的负债，同时计入当期损益。

本公司向接受内部退休安排的职工提供内退福利。内退福利是指，向未达到国家规定的退休年龄、经本公司管理层批准自愿退出工作岗位的职工支付的工资及为其缴纳的社会保险费等。本公司自内部退休安排开始之日起至职工达到正常退休年龄止，向内退职工支付内部退养福利。对于内退福利，本公司比照辞退福利进行会计处理，在符合辞退福利相关确认条件时，将自职工停止提供服务日至正常退休日期间拟支付的内退职工工资和缴纳的社会保险费等，确认为负债，一次性计入当期损益。内退福利的精算假设变化及福利标准调整引起的差异于发生时计入当期损益。

(4). 其他长期职工福利的会计处理方法√适用 不适用

其他长期职工福利是指除短期薪酬、离职后福利、辞退福利之外的其他所有职工福利。

对符合设定提存计划条件的其他长期职工福利，在职工为本公司提供服务的会计期间，将应缴存金额确认为负债，并计入当期损益或相关资产成本；除上述情形外的其他长期职工福利，在资产负债表日将设定受益计划产生的福利义务归属于职工提供服务的期间，并计入当期损益或相关资产成本。

25. 预计负债√适用 不适用**(一) 预计负债的确认标准**

与或有事项相关的义务同时满足下列条件时，本公司确认为预计负债：

该义务是本公司承担的现时义务；

履行该义务很可能导致经济利益流出本公司；

该义务的金额能够可靠地计量。

(二) 预计负债的计量方法

本公司预计负债按履行相关现时义务所需的支出的最佳估计数进行初始计量。

本公司在确定最佳估计数时，综合考虑与或有事项有关的风险、不确定性和货币时间价值等因素。对于货币时间价值影响重大的，通过对相关未来现金流出进行折现后确定最佳估计数。

最佳估计数分别以下情况处理：

所需支出存在一个连续范围（或区间），且该范围内各种结果发生的可能性相同的，则最佳估计数按照该范围的中间值即上下限金额的平均数确定。

所需支出不存在一个连续范围（或区间），或虽然存在一个连续范围但该范围内各种结果发生的可能性不相同的，如或有事项涉及单个项目的，则最佳估计数按照最可能发生金额确定；如或有事项涉及多个项目的，则最佳估计数按各种可能结果及相关概率计算确定。

本公司清偿预计负债所需支出全部或部分预期由第三方补偿的，补偿金额在基本确定能够收到时，作为资产单独确认，确认的补偿金额不超过预计负债的账面价值。

26. 股份支付

适用 不适用

27. 优先股、永续债等其他金融工具

适用 不适用

28. 收入

适用 不适用

（一）销售商品收入确认时间的具体判断标准

公司已将商品所有权上的主要风险和报酬转移给购买方；公司既没有保留与所有权相联系的继续管理权，也没有对已售出的商品实施有效控制；收入的金额能够可靠地计量；相关的经济利益很可能流入企业；相关的已发生或将发生的成本能够可靠地计量时，确认商品销售收入实现。

确认内销收入的具体方法：客户自提货物的在售价确定、货物出库后确认收入；其他发货方式，公司按照与客户签订的合同、订单发货，经验收后确认收入。

确认出口收入的具体方法：在货物通关、装船后确认收入。

（二）确认让渡资产使用权收入的依据

与交易相关的经济利益很可能流入企业，收入的金额能够可靠地计量时，分别下列情况确定让渡资产使用权收入金额：

（1）利息收入金额，按照他人使用本企业货币资金的时间和实际利率计算确定。

（2）使用费收入金额，按照有关合同或协议约定的收费时间和方法计算确定。

（三）附回购条件的资产转让

公司销售产品或转让其他资产时，与购买方签订了所销售的产品或转让资产回购协议，根据协议条款判断销售商品是否满足收入确认条件。如售后回购属于融资交易，则在交付产品或资产时，本公司不确认销售收入。回购价款大于销售价款的差额，在回购期间按期计提利息，计入财务费用。

29. 政府补助

适用 不适用

（一）类型

政府补助，是本公司从政府无偿取得的货币性资产与非货币性资产，但不包括政府作为企业所有者投入的资本。根据相关政府文件规定的补助对象，将政府补助划分为与资产相关的政府补助和与收益相关的政府补助。

与资产相关的政府补助，是指本公司取得的、用于购建或以其他方式形成长期资产的政府补助。与收益相关的政府补助，是指除与资产相关的政府补助之外的政府补助。

（二）政府补助的确认

对期末有证据表明公司能够符合财政扶持政策规定的相关条件且预计能够收到财政扶持资金的，按应收金额确认政府补助。除此之外，政府补助均在实际收到时确认。

政府补助为货币性资产的，按照收到或应收的金额计量。政府补助为非货币性资产的，按照公允价值计量；公允价值不能够可靠取得的，按照名义金额（人民币 1 元）计量。按照名义金额计量的政府补助，直接计入当期损益。

（三）会计处理方法

与资产相关的政府补助，确认为递延收益，按照所建造或购买的资产使用年限分期计入营业外收入；

与收益相关的政府补助，用于补偿企业以后期间的相关费用或损失的，确认为递延收益，在确认相关费用或损失的期间计入当期损益；用于补偿企业已发生的相关费用或损失的，取得时直接计入当期损益。

与企业日常活动相关的政府补助计入其他收益；与企业日常活动无关的政府补助计入营业外收支。

收到与政策性优惠贷款贴息相关的政府补助冲减相关借款费用；取得贷款银行提供的政策性优惠利率贷款的，以实际收到的借款金额作为借款的入账价值，按照借款本金和该政策性优惠利率计算相关借款费用。

已确认的政府补助需要返还时，初始确认时冲减相关资产账面价值的，调整资产账面价值；存在相关递延收益余额的，冲减相关递延收益账面余额，超出部分计入当期损益；不存在相关递延收益的，直接计入当期损益。

30. 递延所得税资产/递延所得税负债

√适用 □不适用

递延所得税资产和递延所得税负债根据资产和负债的计税基础与其账面价值的差额(暂时性差异)计算确认。于资产负债表日，递延所得税资产和递延所得税负债，按照预期收回该资产或清偿该负债期间的适用税率计量。

（一）确认递延所得税资产的依据

本公司以很可能取得用来抵扣可抵扣暂时性差异、能够结转以后年度的可抵扣亏损和税款抵减的应纳税所得额为限，确认由可抵扣暂时性差异产生的递延所得税资产。但是，同时具有下列特征的交易中因资产或负债的初始确认所产生的递延所得税资产不予确认：

- （1）该交易不是企业合并；
- （2）交易发生时既不影响会计利润也不影响应纳税所得额或可抵扣亏损。

对于与联营企业投资相关的可抵扣暂时性差异，同时满足下列条件的，确认相应的递延所得税资产：暂时性差异在可预见的未来很可能转回，且未来很可能获得用来抵扣可抵扣暂时性差异的应纳税所得额。

（二）确认递延所得税负债的依据

公司将当期与以前期间应交未交的应纳税暂时性差异确认为递延所得税负债。但不包括：

- （1）商誉的初始确认所形成的暂时性差异；
- （2）非企业合并形成的交易或事项，且该交易或事项发生时既不影响会计利润，也不影响应纳税所得额（或可抵扣亏损）所形成的暂时性差异；
- （3）对于与子公司、联营企业投资相关的应纳税暂时性差异，该暂时性差异转回的时间能够控制并且该暂时性差异在可预见的未来很可能不会转回。

（三）同时满足下列条件时，将递延所得税资产及递延所得税负债以抵销后的净额列示

- （1）企业拥有以净额结算当期所得税资产及当期所得税负债的法定权利；

(2)递延所得税资产和递延所得税负债是与同一税收征管部门对同一纳税主体征收的所得税相关或者对不同的纳税主体相关，但在未来每一具有重要性的递延所得税资产和递延所得税负债转回的期间内，涉及的纳税主体体意图以净额结算当期所得税资产及当期所得税负债或是同时取得资产、清偿债务。

31. 租赁

(1). 经营租赁的会计处理方法

√适用 □不适用

(一)公司租入资产所支付的租赁费，在不扣除免租期的整个租赁期内，按直线法进行分摊，计入当期费用。公司支付的与租赁交易相关的初始直接费用，计入当期费用。

资产出租方承担了应由公司承担的与租赁相关的费用时，公司将该部分费用从租金总额中扣除，按扣除后的租金费用在租赁期内分摊，计入当期费用。

(二)公司出租资产所收取的租赁费，在不扣除免租期的整个租赁期内，按直线法进行分摊，确认为租赁收入。公司支付的与租赁交易相关的初始直接费用，计入当期费用；如金额较大的，则予以资本化，在整个租赁期间内按照与租赁收入确认相同的基础分期计入当期收益。

公司承担了应由承租方承担的与租赁相关的费用时，公司将该部分费用从租金收入总额中扣除，按扣除后的租金费用在租赁期内分配。

(2). 融资租赁的会计处理方法

√适用 □不适用

(一)融资租入资产：公司在承租开始日，将租赁资产公允价值与最低租赁付款额现值两者中较低者作为租入资产的入账价值，将最低租赁付款额作为长期应付款的入账价值，其差额作为未确认的融资费用。融资租入资产的认定依据、计价和折旧方法详见本附注三 / (九) 固定资产。

公司采用实际利率法对未确认的融资费用，在资产租赁期间内摊销，计入财务费用。

(二)融资租出资产：公司在租赁开始日，将应收融资租赁款，未担保余值之和与其现值的差额确认为未实现融资收益，在将来收到租金的各期间内确认为租赁收入，公司发生的与出租交易相关的初始直接费用，计入应收融资租赁款的初始计量中，并减少租赁期内确认的收益金额。

32. 其他重要的会计政策和会计估计

√适用 □不适用

(一) 安全生产费

本公司按照国家规定提取的安全生产费，计入相关产品的成本或当期损益，同时记入“专项储备”科目。使用提取的安全生产费时，属于费用性支出的，直接冲减专项储备。形成固定资产的，通过“在建工程”科目归集所发生的支出，待安全项目完工达到预定可使用状态时确认为固定资产；同时，按照形成固定资产的成本冲减专项储备，并确认相同金额的累计折旧。该固定资产在以后期间不再计提折旧。

(二) 终止经营

本公司将满足下列条件之一的，且该组成部分已经处置或划归为持有待售类别的、能够单独区分的组成部分确认为终止经营组成部分：

(1) 该组成部分代表一项独立的主要业务或一个单独的主要经营地区。

(2) 该组成部分是拟对一项独立的主要业务或一个单独的主要经营地区进行处置的一项相关联计划的一部分。

(3) 该组成部分是专为转售而取得的子公司。

终止经营的减值损失和转回金额等经营损益及处置损益作为终止经营损益在利润表中列示。

33. 重要会计政策和会计估计的变更

(1). 重要会计政策变更

适用 不适用

(2). 重要会计估计变更

适用 不适用

34. 其他

适用 不适用

财政部于 2018 年 6 月 15 日发布了《关于修订印发 2018 年度一般企业财务报表格式的通知》（财会〔2018〕15 号），对一般企业财务报表格式进行了修订，归并部分资产负债表项目，拆分部分利润表项目；并于 2018 年 9 月 7 日发布了《关于 2018 年度一般企业财务报表格式有关问题的解读》，明确要求代扣个人所得税手续费返还在“其他收益”列报，实际收到的政府补助，无论是与资产相关还是与收益相关，在编制现金流量表时均作为经营活动产生的现金流量列报等。本公司已经根据新的企业财务报表格式的要求编制财务报表，财务报表的列报项目因此发生变更的，已经按照《企业会计准则第 30 号——财务报表列报》等的相关规定，对可比期间的比较数据进行调整。

对可比期间的财务报表列报项目及金额的影响如下：

列报项目	2017 年 12 月 31 日之前列报金额	影响金额	2018 年 1 月 1 日经重列后金额	备注
应收账款	130,200,649.52	-130,200,649.52		
应收票据及应收账款		130,200,649.52	130,200,649.52	
应付票据	178,000,000.00	-178,000,000.00		
应付账款	238,198,949.26	-238,198,949.26		
应付票据及应付账款		416,198,949.26	416,198,949.26	

六、税项

1. 主要税种及税率

主要税种及税率情况

适用 不适用

税种	计税依据	税率
增值税	销售货物、应税劳务收入和应税服务收入	17%、16%、11%、10%
消费税	实缴流转税税额	7%
营业税	实缴流转税税额	3%
城市维护建设税	实缴流转税税额	2%
企业所得税	应纳税所得额	25%
房产税	按照房产原值的 70%（或租金收入）为纳税基准	1.2%

存在不同企业所得税税率纳税主体的，披露情况说明

适用 不适用

2. 税收优惠

适用 不适用

3. 其他

适用 不适用

七、合并财务报表项目注释

1、货币资金

适用 不适用

单位：元 币种：人民币

项目	期末余额	期初余额
库存现金	275.72	275.72
银行存款	3,309,034.90	27,512,648.30
其他货币资金	15,036.27	89,000,000.00
合计	3,324,346.89	116,512,924.02
其中：存放在境外的款项总额		

其他说明

本期货币资金期末余额较上期减少 97.15%，主要系本期银行承兑汇票到期扣转保证金所致。

其中受限制的货币资金明细如下：

项目	期末余额	期初余额
银行承兑汇票保证金	15,036.27	89,000,000.00
信用证保证金		
合计	15,036.27	89,000,000.00

2、以公允价值计量且其变动计入当期损益的金融资产

适用 不适用

3、衍生金融资产

适用 不适用

4、应收票据及应收账款

总表情况

(1). 分类列示

适用 不适用

单位：元 币种：人民币

项目	期末余额	期初余额
应收票据		

应收账款	121,074,285.95	130,200,649.52
合计	121,074,285.95	130,200,649.52

其他说明:

适用 不适用

应收票据

(1). 应收票据分类列示

适用 不适用

(2). 期末公司已质押的应收票据

适用 不适用

(3). 期末公司已背书或贴现且在资产负债表日尚未到期的应收票据

适用 不适用

单位: 元 币种: 人民币

项目	期末终止确认金额	期末未终止确认金额
银行承兑票据	39,384,600.00	
商业承兑票据		
合计	39,384,600.00	

(4). 期末公司因出票人未履约而将其转应收账款的票据

适用 不适用

其他说明

适用 不适用

应收账款

(1). 应收账款分类披露

适用 不适用

单位: 元 币种: 人民币

类别	期末余额					期初余额				
	账面余额		坏账准备		账面价值	账面余额		坏账准备		账面价值
	金额	比例 (%)	金额	计提比例 (%)		金额	比例 (%)	金额	计提比例 (%)	
单项金额重大并单独计提坏账准备的应收账款	44,436,071.98	16.32	44,436,071.98	100		44,436,071.98	15.84	44,436,071.98	100	
按信用风险特征组合计提坏账准备的应收账款	227,770,008.87	83.68	106,695,722.92	39.20	121,074,285.95	236,096,937.19	84.16	105,896,287.67	37.75	130,200,649.52

单项金额不重大但单独计提坏账准备的应收账款										
合计	272,206,080.85	/	151,131,794.90	/	121,074,285.95	280,533,009.17	/	150,332,359.65	/	130,200,649.52

期末单项金额重大并单项计提坏账准备的应收账款

√适用 □不适用

单位：元 币种：人民币

应收账款 (按单位)	期末余额			
	应收账款	坏账准备	计提比例(%)	计提理由
鞍山市玻璃厂	10,405,882.33	10,405,882.33	100.00	与欠款单位多年无业务往来,欠款时间久远,已无从联系欠款单位
吉林市第一玻璃厂	8,311,543.60	8,311,543.60	100.00	与欠款单位多年无业务往来,欠款时间久远,已无从联系欠款单位
汕头经济特区运通经济发展公司	7,868,845.47	7,868,845.47	100.00	与欠款单位多年无业务往来,欠款时间久远,已无从联系欠款单位
湛江市供销物资公司	6,494,619.83	6,494,619.83	100.00	与欠款单位多年无业务往来,欠款时间久远,已无从联系欠款单位
大连盛道玻璃制瓶有限公司	6,324,992.34	6,324,992.34	100.00	与欠款单位多年无业务往来,欠款时间久远,已无从联系欠款单位
丹东宽甸硼矿	5,030,188.41	5,030,188.41	100.00	与欠款单位多年无业务往来,欠款时间久远,已无从联系欠款单位
合计	44,436,071.98	44,436,071.98	/	/

组合中,按账龄分析法计提坏账准备的应收账款

√适用 □不适用

单位：元 币种：人民币

账龄	期末余额		
	应收账款	坏账准备	计提比例(%)
1年以内			
其中:1年以内分项			
1年以内小计	111,870,165.70	5,593,508.28	5.00
1至2年	6,940,643.51	694,064.35	10.00
2至3年	7,695,462.16	2,308,638.65	30.00
3年以上			
3至4年	3,401,149.55	1,700,574.78	50.00
4至5年	4,878,836.98	3,415,185.89	70.00
5年以上	92,983,750.97	92,983,750.97	100.00
合计	227,770,008.87	106,695,722.92	

组合中，采用余额百分比法计提坏账准备的应收账款

适用 不适用

组合中，采用其他方法计提坏账准备的应收账款

适用 不适用

(2). 本期计提、收回或转回的坏账准备情况：

本期计提坏账准备金额 799,435.25 元；本期收回或转回坏账准备金额 0 元。

其中本期坏账准备收回或转回金额重要的：

适用 不适用

(3). 本期实际核销的应收账款情况

适用 不适用

(4). 按欠款方归集的期末余额前五名的应收账款情况

适用 不适用

单位名称	期末余额	占应收账款期末余额的比例 (%)	已计提坏账准备
大化集团大连国际贸易有限公司	87,368,782.30	32.10	4,368,439.12
鞍山市玻璃厂	10,405,882.33	3.82	10,405,882.33
大化集团有限责任公司	9,138,029.67	3.36	456,901.48
吉林市第一玻璃厂	8,311,543.60	3.05	8,311,543.60
抚顺亿利化工有限公司	7,981,182.18	2.93	1,887,384.39
合计	123,205,420.08	45.26	25,430,150.92

(5). 因金融资产转移而终止确认的应收账款

适用 不适用

(6). 转移应收账款且继续涉入形成的资产、负债金额

适用 不适用

其他说明：

适用 不适用

5、预付款项

(1). 预付款项按账龄列示

适用 不适用

单位：元 币种：人民币

账龄	期末余额	期初余额
----	------	------

	金额	比例(%)	金额	比例(%)
1 年以内	25,443,884.89	97.89	566,929.29	21.72
1 至 2 年	21,605.40	0.08	663,883.45	25.43
2 至 3 年	277,419.49	1.07	860,572.85	32.97
3 年以上	249,394.39	0.96	519,005.29	19.88
合计	25,992,304.17	100.00	2,610,390.88	100.00

期末预付款项按账龄列示：

账龄	期末余额		
	预付账款	坏账准备	计提比例(%)
1 年以内	26,783,036.73	1,339,151.84	5
1—2 年	24,006.00	2,400.60	10
2—3 年	396,313.56	118,894.07	30
3—4 年	239,749.45	119,874.73	50
4—5 年	431,732.25	302,212.58	70
5 年以上	1,282,571.87	1,282,571.87	100
合计	29,157,409.86	3,165,105.69	

账龄超过 1 年且金额重要的预付款项未及时结算原因的说明：

公司无账龄超过一年且金额重要的预付款项。

(2). 按预付对象归集的期末余额前五名的预付款情况

√适用 □不适用

单位名称	期末金额	占预付账款总额的比例(%)
期末余额前五名预付账款汇总	26,455,802.53	90.73

其他说明

√适用 □不适用

本期预付账款较上期增加 895.72%主要系本期预付的供应商货款增加所致。

6、其他应收款

总表情况

(1). 分类列示

√适用 □不适用

单位：元 币种：人民币

项目	期末余额	期初余额
应收利息		
应收股利		
其他应收款	23,292.65	59,212.07
合计	23,292.65	59,212.07

其他说明：

适用 不适用

应收利息

(1). 应收利息分类

适用 不适用

(2). 重要逾期利息

适用 不适用

其他说明：

适用 不适用

应收股利

(1). 应收股利

适用 不适用

(2). 重要的账龄超过1年的应收股利

适用 不适用

其他说明：

适用 不适用

其他应收款

(1). 其他应收款分类披露

适用 不适用

单位：元 币种：人民币

类别	期末余额					期初余额				
	账面余额		坏账准备		账面价值	账面余额		坏账准备		账面价值
	金额	比例 (%)	金额	计提比例 (%)		金额	比例 (%)	金额	计提比例 (%)	
单项金额重大并单独计提坏账准备的其他应收款										
按信用风险特征组合计提坏账准备的其他应收款	55,687.05	100.00	32,394.40	58.17	23,292.65	95,791.19	100.00	36,579.12	38.19	59,212.07
单项金额不重大但单独计提坏账准备的其他应收款										
合计	55,687.05	/	32,394.40	/	23,292.65	95,791.19	/	36,579.12	/	59,212.07

期末单项金额重大并单项计提坏账准备的其他应收款

适用 不适用

组合中，按账龄分析法计提坏账准备的其他应收款

适用 不适用

单位：元 币种：人民币

账龄	期末余额		
	其他应收款	坏账准备	计提比例 (%)
1 年以内			
其中：1 年以内分项			
1 年以内小计	21,246.86	1,062.34	5.00
1 至 2 年			
2 至 3 年	4,440.19	1,332.06	30.00
3 年以上			
3 至 4 年			
4 至 5 年			
5 年以上	30,000.00	30,000.00	100.00
合计	55,687.05	32,394.40	

组合中，采用余额百分比法计提坏账准备的其他应收款

适用 不适用

组合中，采用其他方法计提坏账准备的其他应收款

适用 不适用

(2). 按款项性质分类情况

适用 不适用

单位：元 币种：人民币

款项性质	期末账面余额	期初账面余额
备用金	55,687.05	95,791.19
合计	55,687.05	95,791.19

(3). 本期计提、收回或转回的坏账准备情况

本期计提坏账准备金额 0 元；本期收回或转回坏账准备金额 4,184.72 元。

其中本期坏账准备转回或收回金额重要的：

适用 不适用

(4). 本期实际核销的其他应收款情况

□适用 √不适用

(5). 按欠款方归集的期末余额前五名的其他应收款情况

√适用 □不适用

单位：元 币种：人民币

单位名称	款项的性质	期末余额	账龄	占其他应收款期末余额合计数的比例 (%)	坏账准备期末余额
孙甲海	备用金	30,000.00	五年以上	53.87	30,000.00
赵家有	备用金	21,246.86	一年以内	38.16	1,062.34
梁景柱	备用金	4,440.19	二至三年	7.97	1,332.06
合计	/	55,687.05	/	100.00	32,394.40

(6). 涉及政府补助的应收款项

□适用 √不适用

(7). 因金融资产转移而终止确认的其他应收款

□适用 √不适用

(8). 转移其他应收款且继续涉入形成的资产、负债的金额

□适用 √不适用

其他说明：

□适用 √不适用

7、存货

(1). 存货分类

√适用 □不适用

单位：元 币种：人民币

项目	期末余额			期初余额		
	账面余额	跌价准备	账面价值	账面余额	跌价准备	账面价值
原材料	11,259,244.19		11,259,244.19	14,636,970.84		14,636,970.84
在产品	3,604,328.65		3,604,328.65	5,083,312.74		5,083,312.74
库存商品	0		0	23,873,949.77	1,720,372.32	22,153,577.45
周转材料	1,656,755.20		1,656,755.20	981,363.20		981,363.20
消耗性生物资产						

建造合同形成的已完工未结算资产						
合计	16,520,328.04		16,520,328.04	44,575,596.55	1,720,372.32	42,855,224.23

本期存货期末余额较上期减少 61.45% 主要系本期库存商品期末库存减少所致。

(2). 存货跌价准备

√适用 □不适用

单位：元 币种：人民币

项目	期初余额	本期增加金额		本期减少金额		期末余额
		计提	其他	转回或转销	其他	
原材料						
在产品						
库存商品	1,720,372.32			1,720,372.32		
周转材料						
消耗性生物资产						
建造合同形成的已完工未结算资产						
合计	1,720,372.32			1,720,372.32		

公司本期库存商品全部销售，期末无库存，所以对前期计提存货跌价准备全部转销。

(3). 存货期末余额含有借款费用资本化金额的说明

□适用 √不适用

(4). 期末建造合同形成的已完工未结算资产情况

□适用 √不适用

其他说明

□适用 √不适用

8、持有待售资产

□适用 √不适用

9、一年内到期的非流动资产

□适用 √不适用

10、其他流动资产

√适用 □不适用

单位：元 币种：人民币

项目	期末余额	期初余额
----	------	------

增值税留抵扣额	2,975,433.68	1,909,012.03
合计	2,975,433.68	1,909,012.03

其他说明

本期其他流动资产期末余额较上期增加 1,066,421.65 元，主要系本期增值税留抵扣额增加所致。

11、可供出售金融资产

(1). 可供出售金融资产情况

适用 不适用

(2). 期末按公允价值计量的可供出售金融资产

适用 不适用

(3). 期末按成本计量的可供出售金融资产

适用 不适用

(4). 报告期内可供出售金融资产减值的变动情况

适用 不适用

(5). 可供出售权益工具期末公允价值严重下跌或非暂时性下跌但未计提减值准备的相关说明

适用 不适用

其他说明

适用 不适用

12、持有至到期投资

(1). 持有至到期投资情况

适用 不适用

(2). 期末重要的持有至到期投资

适用 不适用

(3). 本期重分类的持有至到期投资

适用 不适用

其他说明：

适用 不适用

13、长期应收款

(1). 长期应收款情况

适用 不适用

单位：元 币种：人民币

项目	期末余额			期初余额			折现率区间
	账面余额	坏账准备	账面价值	账面余额	坏账准备	账面价值	
融资租赁款							

其中：未实现融 资收益							
分期收款销售商品							
分期收款提供劳务							
租赁保证金	16,000,000.00		16,000,000.00				
合计	16,000,000.00		16,000,000.00				/

(2). 因金融资产转移而终止确认的长期应收款

适用 不适用

(3). 转移长期应收款且继续涉入形成的资产、负债金额

适用 不适用

其他说明

适用 不适用

长期应收款系支付的租赁保证金。

14、长期股权投资

适用 不适用

15、投资性房地产

投资性房地产计量模式

不适用

16、固定资产

总表情况

(1). 分类列示

适用 不适用

单位：元 币种：人民币

项目	期末余额	期初余额
固定资产	556,676,621.88	600,384,206.96
固定资产清理		
合计	556,676,621.88	600,384,206.96

其他说明：

适用 不适用

固定资产

(1). 固定资产情况

适用 不适用

单位：元 币种：人民币

项目	房屋及建筑物	机器设备	运输工具	电子设备	合计
一、账面原值：					
1. 期初余额	413,090,910.27	541,328,094.30	3,595,256.92	666,986.00	958,681,247.49
2. 本期增加金额		4,384,689.30	72,488.33		4,457,177.63
(1) 购置		53,827.34			53,827.34
(2) 在建工程转入		4,330,861.96	72,488.33		4,403,350.29
(3) 企业合并增加					
3. 本期减少金额	138,934.51				138,934.51
(1) 处置或报废					
其他转出	138,934.51				138,934.51
4. 期末余额	412,951,975.76	545,712,783.60	3,667,745.25	666,986.00	962,999,490.61
二、累计折旧					
1. 期初余额	71,054,398.28	284,514,100.72	2,225,490.67	503,050.86	358,297,040.53
2. 本期增加金额	9,264,504.39	38,456,338.03	270,042.51	34,943.27	48,025,828.20
(1) 计提	9,264,504.39	38,456,338.03	270,042.51	34,943.27	48,025,828.20
3. 本期减少金额					
(1) 处置或报废					
4. 期末余额	80,318,902.67	322,970,438.75	2,495,533.18	537,994.13	406,322,868.73
三、减值准备					
1. 期初余额					
2. 本期增加金额					
(1) 计提					
3. 本期减少金额					
(1) 处置或报废					
4. 期末余额					
四、账面价值					
1. 期末账面价值	332,633,073.09	222,742,344.85	1,172,212.07	128,991.87	556,676,621.88
2. 期初账面价值	342,036,511.99	256,813,993.58	1,369,766.25	163,935.14	600,384,206.96

(2). 暂时闲置的固定资产情况

□适用 √不适用

(3). 通过融资租赁租入的固定资产情况

√适用 □不适用

单位：元 币种：人民币

项目	账面原值	累计折旧	减值准备	账面价值
机械设备	260,552,527.66	138,200,277.56		122,352,250.10

(4). 通过经营租赁租出的固定资产

□适用 √不适用

(5). 未办妥产权证书的固定资产情况

√适用 □不适用

单位：元 币种：人民币

项目	账面价值	未办妥产权证书的原因
房屋及建筑物	213,788,477.71	公司无相关土地使用权

其他说明：

□适用 √不适用

固定资产清理

□适用 √不适用

17、 在建工程**总表情况****(1). 分类列示**

√适用 □不适用

单位：元 币种：人民币

项目	期末余额	期初余额
在建工程		3,733,663.89
工程物资		
合计		3,733,663.89

其他说明：

□适用 √不适用

在建工程**(1). 在建工程情况**

√适用 □不适用

单位：元 币种：人民币

项目	期末余额			期初余额		
	账面余额	减值准备	账面价值	账面余额	减值准备	账面价值
碱技 16-01 农业 氯化铵造粒项目				3,733,663.89		3,733,663.89
合计				3,733,663.89		3,733,663.89

(2). 重要在建工程项目本期变动情况

√适用 □不适用

单位：元 币种：人民币

项目名称	预算数	期初余额	本期增加金额	本期转入固定资产金额	本期其他减少金额	期末余额	工程累计投入占预算比例(%)	工程进度	利息资本化累计金额	其中：本期利息资本化金额	本期利息资本化率(%)	资金来源
碱技 16-01 农业氯化铵造粒项目	3,960,000	3,733,663.89	452,819.60	4,186,483.49			100	100				其他
合计	3,960,000	3,733,663.89	452,819.60	4,186,483.49			/	/			/	/

注：在建工程于本期全部转入固定资产。

(3). 本期计提在建工程减值准备情况

适用 不适用

其他说明

适用 不适用

工程物资

(1). 工程物资情况

适用 不适用

18、生产性生物资产

(1). 采用成本计量模式的生产性生物资产

适用 不适用

(2). 采用公允价值计量模式的生产性生物资产

适用 不适用

其他说明

适用 不适用

19、油气资产

适用 不适用

20、无形资产

(1). 无形资产情况

适用 不适用

(2). 未办妥产权证书的土地使用权情况

适用 不适用

其他说明：

适用 不适用

21、开发支出

适用 不适用

22、商誉**(1). 商誉账面原值**

□适用 √不适用

(2). 商誉减值准备

□适用 √不适用

(3). 商誉所在资产组或资产组组合的相关信息

□适用 √不适用

(4). 说明商誉减值测试过程、关键参数（例如预计未来现金流量现值时的预测期增长率、稳定期增长率、利润率、折现率、预测期等，如适用）及商誉减值损失的确认方法

□适用 √不适用

(5). 商誉减值测试的影响

□适用 √不适用

其他说明

□适用 √不适用

23、长期待摊费用

□适用 √不适用

24、递延所得税资产/ 递延所得税负债**(1). 未经抵销的递延所得税资产**

□适用 √不适用

(2). 未经抵销的递延所得税负债

□适用 √不适用

(3). 以抵销后净额列示的递延所得税资产或负债

□适用 √不适用

(4). 未确认递延所得税资产明细

√适用 □不适用

单位：元 币种：人民币

项目	期末余额	期初余额
可抵扣暂时性差异		
可抵扣亏损	136,131,052.41	72,762,907.51
资产减值准备	154,329,294.99	154,166,169.43
合计	290,460,347.40	226,929,076.94

由于未来能否取得用于抵扣可抵扣暂时性差异的应纳税所得额存在较大的不确定性，本公司未就该暂时性差异确认递延所得税资产。

(5). 未确认递延所得税资产的可抵扣亏损将于以下年度到期

√适用 □不适用

单位：元 币种：人民币

年份	期末金额	期初金额	备注
2018 年			
2019 年			
2020 年	61,138,687.49	61,138,687.49	
2021 年	11,624,220.02	11,624,220.02	
2022 年			
2023 年	63,368,144.90		
合计	136,131,052.41	72,762,907.51	/

其他说明：

□适用 √不适用

25、其他非流动资产

□适用 √不适用

26、短期借款

(1). 短期借款分类

√适用 □不适用

单位：元 币种：人民币

项目	期末余额	期初余额
质押借款		
抵押借款		
保证借款	196,169,999.11	166,170,000.00
信用借款		
合计	196,169,999.11	166,170,000.00

(2). 已逾期未偿还的短期借款情况

√适用 □不适用

本期末已逾期未偿还的短期借款总额为 86,170,000.00 元

其中重要的已逾期未偿还的短期借款情况如下：

√适用 □不适用

单位：元 币种：人民币

借款单位	期末余额	借款利率 (%)	逾期时间	逾期利率 (%)
中国工商银行股份有限公司大连甘井子支行	46,170,000.00	5.0125	2018-07-27	6.5163%

中国建设银行股份有限公司大连甘井子支行	40,000,000.00	6.3075%	2018-08-1	9.46125%
合计	86,170,000.00	/	/	/

其他说明

适用 不适用

公司与中国工商银行股份有限公司甘井子支行签订的借款合同，借款金额 4,617 万元，借款期限 2017/7/28-2018/7/27，浮动利率 5.0125%，截止 2018 年 12 月 31 日，逾期尚未偿还。

公司与中国建设银行股份有限公司大连甘井子支行（以下简称建行甘井子支行）签订的借款合同，借款金额分别为 1,000 万元（借款期限为 2018/1/15-2019/1/15）和 3,000 万元（借款期限为 2018/1/17-2019/1/17），固定利率 6.3075%，建行甘井子支行于 2018 年 7 月 30 日寄送企业编号为（2018）001 号的《宣布贷款到期通知书》，宣布上述两笔借款由于欠息未缴已于 2018 年 8 月 1 日到期。截止 2018 年 12 月 31 日，上述两笔借款仍未偿还。

27、以公允价值计量且其变动计入当期损益的金融负债

适用 不适用

28、衍生金融负债

适用 不适用

29、应付票据及应付账款

总表情况

(1). 分类列示

适用 不适用

单位：元 币种：人民币

项目	期末余额	期初余额
应付票据	36,948,644.10	178,000,000.00
应付账款	224,728,875.56	238,198,949.26
合计	261,677,519.66	416,198,949.26

其他说明：

适用 不适用

应付票据

(1). 应付票据列示

适用 不适用

单位：元 币种：人民币

种类	期末余额	期初余额
商业承兑汇票		
银行承兑汇票	36,948,644.10	178,000,000.00
合计	36,948,644.10	178,000,000.00

本期末已到期未支付的应付票据总额为 36,948,644.10 元。
本期应付票据期末余额较上期减少 79.24%，系本期偿还票据所致。

应付账款

(1). 应付账款列示

√适用 □不适用

单位：元 币种：人民币

项目	期末余额	期初余额
应付材料款	199,507,018.44	211,229,732.43
应付工程款	25,221,857.12	26,969,216.83
合计	224,728,875.56	238,198,949.26

(2). 账龄超过 1 年的重要应付账款

√适用 □不适用

单位：元 币种：人民币

项目	期末余额	未偿还或结转的原因
大连盐化集团有限公司	51,206,091.46	资金紧张尚未支付
大连中铁外服国际货运代理有限公司长兴岛分公司	11,962,636.44	资金紧张尚未支付
中国化学工程第十四建设公司	9,731,893.02	资金紧张尚未支付
大连农垦建筑工程有限公司	8,629,659.40	资金紧张尚未支付
抚顺亿利化工有限公司	6,407,335.00	资金紧张尚未支付
合计	87,937,615.32	/

其他说明

□适用 √不适用

30、预收款项

(1). 预收账款项列示

√适用 □不适用

单位：元 币种：人民币

项目	期末余额	期初余额
预收货款	24,061,742.89	67,760,259.88
合计	24,061,742.89	67,760,259.88

(2). 账龄超过 1 年的重要预收款项

√适用 □不适用

单位：元 币种：人民币

项目	期末余额	未偿还或结转的原因
鞍山物资销售结算处	447,932.14	购买方尚未取货
四平石油钢管厂	163,798.95	购买方尚未取货
大连旅顺盐场	105,642.02	购买方尚未取货

合计	717,373.11	/
----	------------	---

(3). 期末建造合同形成的已结算未完工项目情况

□适用 √不适用

其他说明

√适用 □不适用

本期预收款项期末余额较上期减少 64.49%系本期预收的货款减少所致。

31、应付职工薪酬**(1). 应付职工薪酬列示**

√适用 □不适用

单位：元 币种：人民币

项目	期初余额	本期增加	本期减少	期末余额
一、短期薪酬	443,549.03	51,036,909.65	37,423,873.52	14,056,585.16
二、离职后福利-设定提存计划		8,046,384.78	3,978,089.64	4,068,295.14
三、辞退福利				
四、一年内到期的其他福利				
合计	443,549.03	59,083,294.43	41,401,963.16	18,124,880.30

(2). 短期薪酬列示

√适用 □不适用

单位：元 币种：人民币

项目	期初余额	本期增加	本期减少	期末余额
一、工资、奖金、津贴和补贴	280,929.60	35,195,482.18	23,836,353.06	11,640,058.72
二、职工福利费		5,504,268.85	5,504,268.85	
三、社会保险费		4,723,728.76	4,723,483.16	245.60
其中：医疗保险费		3,272,637.14	3,272,391.54	245.60
工伤保险费		975,613.45	975,613.45	
生育保险费		475,478.17	475,478.17	
四、住房公积金		4,927,841.09	2,872,997.69	2,054,843.40
五、工会经费和职工教育经费	162,619.43	538,258.35	339,440.34	361,437.44
六、短期带薪缺勤				
七、短期利润分享计划				
其他短期薪酬		147,330.42	147,330.42	
合计	443,549.03	51,036,909.65	37,423,873.52	14,056,585.16

(3). 设定提存计划列示

√适用 □不适用

单位：元 币种：人民币

项目	期初余额	本期增加	本期减少	期末余额
1、基本养老保险		7,222,103.64	3,154,919.24	4,067,184.40

2、失业保险费		204,483.03	203,372.29	1,110.74
3、企业年金缴费				
采暖基金		619,798.11	619,798.11	
合计		8,046,384.78	3,978,089.64	4,068,295.14

设定提存计划说明：

本公司按规定参加由政府机构设立的养老保险、失业保险计划，根据该等计划，每月按规定向该等计划缴存费用。除上述每月缴存费用外，本公司不再承担进一步支付义务。相应的支出于发生时计入当期损益或相关资产的成本。

其他说明：

√适用 □不适用

截止2018年12月31日，应付职工薪酬中属于拖欠性质的金额18,124,880.30元，预计于2019年全部发放。

32、应交税费

√适用 □不适用

单位：元 币种：人民币

项目	期末余额	期初余额
增值税		
消费税		
营业税		
企业所得税		
个人所得税	487,229.71	12,759.70
城市维护建设税	13,767.89	
教育费附加	5,900.53	
地方教育费附加	3,933.69	
房产税	444,825.22	
印花税	8,412.70	
合计	964,069.74	12,759.70

其他说明：

本期应交税费期末余额较上期增加 7455.58%，系本期应缴未缴税款所致。

33、其他应付款

总表情况

(1). 分类列示

√适用 □不适用

单位：元 币种：人民币

项目	期末余额	期初余额
应付利息	21,059,942.28	
应付股利		

其他应付款	54,775,870.60	25,889,693.95
合计	75,835,812.88	25,889,693.95

其他说明：

适用 不适用

应付利息

(1). 分类列示

适用 不适用

单位：元 币种：人民币

项目	期末余额	期初余额
分期付息到期还本的长期借款利息		
企业债券利息		
短期借款应付利息	8,120,567.87	
划分为金融负债的优先股\永续债利息		
银行承兑汇票垫款利息	1,493,267.60	
租赁应付利息	11,446,106.81	
合计	21,059,942.28	

重要的已逾期未支付的利息情况：

适用 不适用

单位：元 币种：人民币

借款单位	逾期金额	备注	逾期原因
中国建设银行股份有限公司大连甘井子支行	2,540,583.79	短期借款	应付未支付
中国工商银行股份有限公司大连甘井子支行	1,976,014.42	短期借款	应付未支付
华夏银行股份有限公司大连分行营业部	3,076,416.64	短期借款	应付未支付
招行银行股份有限公司大连分行营业部	527,553.02	短期借款	应付未支付
华夏银行股份有限公司大连分行营业部	976,939.83	应付票据	应付未支付
招行银行股份有限公司大连分行营业部	461,327.77	应付票据	应付未支付
哈尔滨银行股份有限公司大连甘井子支行	55,000.00	应付票据	应付未支付
中航国际租赁有限公司	11,446,106.81	租赁款	应付未支付
合计	21,059,942.28		/

其他说明：

适用 不适用

应付股利

(1). 分类列示

适用 不适用

其他应付款**(1). 按款项性质列示其他应付款**

√适用 □不适用

单位：元 币种：人民币

项目	期末余额	期初余额
保险费	619,798.00	
电费	691,190.60	891,190.60
劳务费	15,853,246.74	10,367,074.13
审计费	1,450,000.00	1,200,000.00
往来	3,956,061.04	3,958,838.23
修理费	536,275.14	506,275.14
运输费	8,214,770.55	8,839,190.02
融资租赁款项	23,394,823.74	
其他	59,704.79	127,125.83
合计	54,775,870.60	25,889,693.95

(2). 账龄超过1年的重要其他应付款

√适用 □不适用

单位：元 币种：人民币

项目	期末余额	未偿还或结转的原因
大连市普兰店区乐甲劳动服务队	1,447,329.00	未到决算期
瓦房店市谢屯运业有限公司	3,637,695.04	未到决算期
大连化星劳动服务有限公司	2,485,562.89	未到决算期
杭州吕科商贸有限公司	3,923,626.66	未到决算期
合计	11,494,213.59	/

其他说明：

√适用 □不适用

本期其他应付款期末余额较上期增加 111.57%，系本期应付未付的租赁款增加所致。

34、持有待售负债

□适用 √不适用

35、1年内到期的非流动负债

√适用 □不适用

单位：元 币种：人民币

项目	期末余额	期初余额
1年内到期的长期借款		
1年内到期的应付债券		
1年内到期的长期应付款		
1年内到期的应付租赁款	35,525,405.60	

合计	35,525,405.60	
----	---------------	--

36、其他流动负债

其他流动负债情况

适用 不适用

短期应付债券的增减变动：

适用 不适用

其他说明：

适用 不适用**37、长期借款****(1). 长期借款分类**适用 不适用

其他说明，包括利率区间：

适用 不适用**38、应付债券****(1). 应付债券**适用 不适用**(2). 应付债券的增减变动：（不包括划分为金融负债的优先股、永续债等其他金融工具）**适用 不适用**(3). 可转换公司债券的转股条件、转股时间说明**适用 不适用**(4). 划分为金融负债的其他金融工具说明**

期末发行在外的优先股、永续债等其他金融工具基本情况

适用 不适用

期末发行在外的优先股、永续债等金融工具变动情况表

适用 不适用

其他金融工具划分为金融负债的依据说明：

适用 不适用

其他说明：

适用 不适用

39、长期应付款**总表情况****(1). 分类列示**

√适用 □不适用

单位：元 币种：人民币

项目	期末余额	期初余额
长期应付款	77,079,770.66	30,000,000.00
专项应付款		
合计	77,079,770.66	30,000,000.00

其他说明：

□适用 √不适用

长期应付款**(1). 按款项性质列示长期应付款**

√适用 □不适用

单位：元 币种：人民币

项目	期初余额	期末余额
应付融资租赁款	77,079,770.66	30,000,000.00

专项应付款**(1). 按款项性质列示专项应付款**

□适用 √不适用

40、长期应付职工薪酬

□适用 √不适用

41、预计负债

□适用 √不适用

42、递延收益

递延收益情况

□适用 √不适用

涉及政府补助的项目：

□适用 √不适用

其他说明：

□适用 √不适用

43、其他非流动负债

□适用 √不适用

44、股本

√适用 □不适用

单位：元 币种：人民币

	期初余额	本次变动增减(+、-)					期末余额
		发行新股	送股	公积金转股	其他	小计	
股份总数	275,000,000						275,000,000

45、其他权益工具**(1). 期末发行在外的优先股、永续债等其他金融工具基本情况**

□适用 √不适用

(2). 期末发行在外的优先股、永续债等金融工具变动情况表

□适用 √不适用

其他权益工具本期增减变动情况、变动原因说明，以及相关会计处理的依据：

□适用 √不适用

其他说明：

□适用 √不适用

46、资本公积

√适用 □不适用

单位：元 币种：人民币

项目	期初余额	本期增加	本期减少	期末余额
资本溢价(股本溢价)	228,687,247.84			228,687,247.84
其他资本公积	290,718,017.24			290,718,017.24
合计	519,405,265.08			519,405,265.08

47、库存股

□适用 √不适用

48、其他综合收益

□适用 √不适用

49、专项储备

√适用 □不适用

单位：元 币种：人民币

项目	期初余额	本期增加	本期减少	期末余额
----	------	------	------	------

安全生产费		6,226,498.00	6,226,498.00	
合计		6,226,498.00	6,226,498.00	

其他说明，包括本期增减变动情况、变动原因说明：

本公司根据《企业安全生产费用提取和使用管理办法》（财企[2012]16号）规定计提和使用安全生产费。

50、 盈余公积

√适用 □不适用

单位：元 币种：人民币

项目	期初余额	本期增加	本期减少	期末余额
法定盈余公积	15,404,353.58			15,404,353.58
任意盈余公积				
储备基金				
企业发展基金				
其他				
合计	15,404,353.58			15,404,353.58

51、 未分配利润

√适用 □不适用

单位：元 币种：人民币

项目	本期	上期
调整前上期末未分配利润	-618,019,546.88	-646,830,831.53
调整期初未分配利润合计数（调增+，调减-）		
调整后期初未分配利润	-618,019,546.88	-646,830,831.53
加：本期归属于母公司所有者的净利润	-138,642,659.36	28,811,284.65
减：提取法定盈余公积		
提取任意盈余公积		
提取一般风险准备		
应付普通股股利		
转作股本的普通股股利		
期末未分配利润	-756,662,206.24	-618,019,546.88

52、 营业收入和营业成本

(1). 营业收入和营业成本情况

√适用 □不适用

单位：元 币种：人民币

项目	本期发生额		上期发生额	
	收入	成本	收入	成本
主营业务	304,219,012.31	305,471,296.06	899,792,280.49	812,230,808.31
其他业务	13,752,131.56	10,033,487.02	4,804,817.66	2,783,380.41
合计	317,971,143.87	315,504,783.08	904,597,098.15	815,014,188.72

53、税金及附加

√适用 □不适用

单位：元 币种：人民币

项目	本期发生额	上期发生额
消费税		
营业税		
城市维护建设税	144,550.84	639,726.49
教育费附加	61,950.36	274,168.51
资源税		
房产税	762,263.02	759,023.52
土地使用税		
车船使用税		
印花税	173,838.30	397,631.60
地方教育费附加	41,300.24	182,779.00
环保税	20,031.61	
合计	1,203,934.37	2,253,329.12

54、销售费用

√适用 □不适用

单位：元 币种：人民币

项目	本期发生额	上期发生额
运杂费	3,838,377.73	10,684,795.79
折旧费	12,133.84	12,133.92
工资福利费	2,775,405.77	3,442,235.28
劳务费	4,213,774.27	4,858,434.92
其他	20,874.70	9,691.42
合计	10,860,566.31	19,007,291.33

其他说明：

本期销售费用较上期减少 8,146,725.02 元，下降了 42.86%，主要系公司停产后运杂费用下降所致。

55、管理费用

√适用 □不适用

单位：元 币种：人民币

项目	本期发生额	上期发生额
职工薪酬	18,201,982.29	18,013,083.21
折旧费	297,710.91	131,312.08
办公费用	77,588.14	138,121.36
租赁费	3,217,978.44	3,217,978.44
修理费用	13,689.74	2,315.00

健康安全环保费	631,290.58	562,403.00
停产费用	72,269,122.43	
其他	1,283,607.67	1,809,045.84
合计	95,992,970.20	23,874,258.93

其他说明：

本期管理费用较上期增加 72,118,711.27 元，上升了 302.08%，主要系公司停产后停产费用计入管理费用所致。

56、研发费用

适用 不适用

57、财务费用

适用 不适用

单位：元 币种：人民币

项目	本期发生额	上期发生额
利息支出	27,648,773.36	10,313,627.94
减：利息收入	-275,396.13	-537,620.49
汇兑损益	26,527.44	164,896.59
其他	3,505,698.38	151,557.67
合计	30,905,603.05	10,092,461.71

其他说明：

本期财务费用较上期增加 20,813,141.34 元，上升了 206.22%，主要系公司利息支出增加所致。

58、资产减值损失

适用 不适用

单位：元 币种：人民币

项目	本期发生额	上期发生额
一、坏账损失	1,883,497.88	4,058,389.72
二、存货跌价损失		73,800.99
三、可供出售金融资产减值损失		
四、持有至到期投资减值损失		
五、长期股权投资减值损失		
六、投资性房地产减值损失		
七、固定资产减值损失		
八、工程物资减值损失		
九、在建工程减值损失		
十、生产性生物资产减值损失		
十一、油气资产减值损失		
十二、无形资产减值损失		
十三、商誉减值损失		

十四、其他		
合计	1,883,497.88	4,132,190.71

其他说明：

本期资产减值损失较上期下降 54.42%，主要系本期计提坏账准备减少所致。

59、其他收益

适用 不适用

单位：元 币种：人民币

项目	本期发生额	上期发生额
个税手续费返还	8,571.28	
政府补助	265,399.70	1,175,846.37
合计	273,970.98	1,175,846.37

其他说明：

计入其他收益的政府补助

项目	本期发生额	上期发生额	与资产相关/与收益相关
稳岗补贴	215,399.70	1,147,046.37	与收益相关
其他奖励补贴	50,000.00	28,800.00	与收益相关
合计	265,399.70	1,175,846.37	

60、投资收益

适用 不适用

61、公允价值变动收益

适用 不适用

62、资产处置收益

适用 不适用

63、营业外收入

营业外收入情况

适用 不适用

单位：元 币种：人民币

项目	本期发生额	上期发生额	计入当期非经常性损益的金额
非流动资产处置利得合计			
其中：固定资产处置利得			
无形资产处置利得			

债务重组利得			
非货币性资产交换利得			
接受捐赠			
政府补助			
保险理赔	27,924.40	283,717.24	27,924.40
合计	27,924.40	283,717.24	27,924.40

计入当期损益的政府补助

适用 不适用

其他说明：

适用 不适用

64、营业外支出

适用 不适用

单位：元 币种：人民币

项目	本期发生额	上期发生额	计入当期非经常性损益的金额
非流动资产处置损失合计			
其中：固定资产处置损失			
无形资产处置损失			
债务重组损失			
非货币性资产交换损失			
对外捐赠			
违约金罚款	564,343.72	2,871,656.59	564,343.72
合计	564,343.72	2,871,656.59	564,343.72

65、所得税费用

(1). 所得税费用表

适用 不适用

(2). 会计利润与所得税费用调整过程

适用 不适用

其他说明：

适用 不适用

66、其他综合收益

适用 不适用

67、现金流量表项目**(1). 收到的其他与经营活动有关的现金**

√适用 □不适用

单位：元 币种：人民币

项目	本期发生额	上期发生额
利息收入	275,396.13	537,620.49
其他	1,210,512.23	1,459,563.61
合计	1,485,908.36	1,997,184.10

(2). 支付的其他与经营活动有关的现金

√适用 □不适用

单位：元 币种：人民币

项目	本期发生额	上期发生额
银行手续费	105,698.38	151,557.67
销售、管理费用等	876,924.78	14,762,376.59
合计	982,623.16	14,913,934.26

(3). 收到的其他与投资活动有关的现金

□适用 √不适用

(4). 支付的其他与投资活动有关的现金

□适用 √不适用

(5). 收到的其他与筹资活动有关的现金

√适用 □不适用

单位：元 币种：人民币

项目	本期发生额	上期发生额
收到的售后回租融资款	28,546,915.10	139,971.71
合计	28,546,915.10	139,971.71

(6). 支付的其他与筹资活动有关的现金

√适用 □不适用

单位：元 币种：人民币

项目	本期发生额	上期发生额
银行承兑汇票保证金		22,000,000.00
融资租赁保证金及手续费	19,400,000.00	
合计	19,400,000.00	22,000,000.00

68、现金流量表补充资料

(1). 现金流量表补充资料

√适用 □不适用

单位：元 币种：人民币

补充资料	本期金额	上期金额
1. 将净利润调节为经营活动现金流量：		
净利润	-138,642,659.36	28,811,284.65
加：资产减值准备	1,883,497.88	4,132,190.71
固定资产折旧、油气资产折耗、生产性生物资产折旧	48,025,828.20	47,495,482.45
无形资产摊销		
长期待摊费用摊销		
处置固定资产、无形资产和其他长期资产的损失（收益以“-”号填列）		
固定资产报废损失（收益以“-”号填列）		
公允价值变动损失（收益以“-”号填列）		
财务费用（收益以“-”号填列）	27,648,773.36	10,147,398.85
投资损失（收益以“-”号填列）		
递延所得税资产减少（增加以“-”号填列）		
递延所得税负债增加（减少以“-”号填列）		
存货的减少（增加以“-”号填列）	26,334,896.19	-27,749,121.41
经营性应收项目的减少（增加以“-”号填列）	-17,169,549.83	3,746,246.58
经营性应付项目的增加（减少以“-”号填列）	-4,368,223.92	-6,882,565.01
其他		
经营活动产生的现金流量净额	-56,287,437.48	59,700,916.82
2. 不涉及现金收支的重大投资和筹资活动：		
债务转为资本		
一年内到期的可转换公司债券		
融资租入固定资产		
3. 现金及现金等价物净变动情况：		
现金的期末余额	3,309,310.62	27,512,924.02
减：现金的期初余额	27,512,924.02	3,725,508.20
加：现金等价物的期末余额		
减：现金等价物的期初余额		
现金及现金等价物净增加额	-24,203,613.40	23,787,415.82

(2). 本期支付的取得子公司的现金净额

□适用 √不适用

(3). 本期收到的处置子公司的现金净额

□适用 √不适用

(4). 现金和现金等价物的构成

√适用 □不适用

单位：元 币种：人民币

项目	期末余额	期初余额
一、现金	3,309,310.62	27,512,924.02
其中：库存现金	275.72	275.72
可随时用于支付的银行存款	3,309,034.90	27,512,648.30
可随时用于支付的其他货币资金		
可用于支付的存放中央银行款项		
存放同业款项		
拆放同业款项		
二、现金等价物		
其中：三个月内到期的债券投资		
三、期末现金及现金等价物余额	3,309,310.62	27,512,924.02
其中：母公司或集团内子公司使用受限制的现金和现金等价物		

其他说明：

□适用 √不适用

69、所有者权益变动表项目注释

说明对上年期末余额进行调整的“其他”项目名称及调整金额等事项：

□适用 √不适用

70、所有权或使用权受到限制的资产

√适用 □不适用

单位：元 币种：人民币

项目	期末账面价值	受限原因
货币资金	15,036.27	应付票据保证金
应收票据		
存货		
固定资产	122,352,250.10	售后回租固定资产
无形资产		
合计	122,367,286.37	/

71、外币货币性项目**(1). 外币货币性项目**

□适用 √不适用

(2). 境外经营实体说明，包括对于重要的境外经营实体，应披露其境外主要经营地、记账本位币及选择依据，记账本位币发生变化的还应披露原因

□适用 √不适用

72、套期适用 不适用**73、政府补助****(1). 政府补助基本情况**适用 不适用

单位：元 币种：人民币

种类	金额	列报项目	计入当期损益的金额
稳岗补贴	215,399.70	其他收益	215,399.70
其他奖励补贴	50,000.00	其他收益	50,000.00

(2). 政府补助退回情况适用 不适用**74、其他**适用 不适用**八、合并范围的变更****1、非同一控制下企业合并**适用 不适用**2、同一控制下企业合并**适用 不适用**3、反向购买**适用 不适用

4、 处置子公司

是否存在单次处置对子公司投资即丧失控制权的情形

适用 不适用

其他说明：

适用 不适用

是否存在通过多次交易分步处置对子公司投资且在本期丧失控制权的情形

适用 不适用

5、 其他原因的合并范围变动

说明其他原因导致的合并范围变动（如，新设子公司、清算子公司等）及其相关情况：

适用 不适用

6、 其他

适用 不适用

九、在其他主体中的权益

1、在子公司中的权益

(1). 企业集团的构成

适用 不适用

(2). 重要的非全资子公司

适用 不适用

(3). 重要非全资子公司的主要财务信息

适用 不适用

(4). 使用企业集团资产和清偿企业集团债务的重大限制

适用 不适用

(5). 向纳入合并财务报表范围的结构化主体提供的财务支持或其他支持

适用 不适用

其他说明：

适用 不适用

2、在子公司的所有者权益份额发生变化且仍控制子公司的交易

适用 不适用

(1). 在子公司所有者权益份额的变化情况的说明

适用 不适用

(2). 交易对于少数股东权益及归属于母公司所有者权益的影响

适用 不适用

3、在合营企业或联营企业中的权益

适用 不适用

4、重要的共同经营

适用 不适用

5、在未纳入合并财务报表范围的结构化主体中的权益

未纳入合并财务报表范围的结构化主体的相关说明：

适用 不适用

6、其他

适用 不适用

十、与金融工具相关的风险

适用 不适用

本公司的经营活动会面临各种金融风险：信用风险、流动风险和市场风险（主要为汇率风险

和利率风险)。本公司整体的风险管理计划针对金融市场的不可预见性,力求减少对本公司财务业绩的潜在不利影响。

(一) 信用风险

本公司的信用风险主要来自货币资金、应收票据、应收账款、其他应收款等。管理层已制定适当的信用政策,并且不断监察这些信用风险的敞口。

本公司持有的货币资金,主要存放于国有控股银行和其他大中型商业银行等金融机构,管理层认为这些商业银行具备较高信誉和资产状况,不存在重大的信用风险,不会产生因对方单位违约而导致的任何重大损失。

对于应收账款、其他应收款和应收票据,本公司设定相关政策以控制信用风险敞口。本公司基于对客户的财务状况、从第三方获取担保的可能性、信用记录及其它因素诸如目前市场状况等评估客户的信用资质并设置相应信用期。本公司会定期对客户信用记录进行监控,对于信用记录不良的客户,本公司会采用书面催款、缩短信用期或取消信用期等方式,以确保本公司的整体信用风险在可控的范围内。

截至2018年12月31日止,本公司的前五大客户的应收账款占本公司应收账款总额45.26%(2017年:45.96%)。

本公司所承受的最大信用风险敞口为资产负债表中每项金融资产(包括衍生金融工具)的账面金额。本公司没有提供任何其他可能令本公司承受信用风险的担保。

(二) 流动性风险

流动性风险是指本公司无法及时获得充足资金,满足业务发展需要或偿付到期债务以及其他支付义务的风险。

本公司财务部门持续监控公司短期和长期的资金需求,以确保维持充裕的现金储备;同时持续监控是否符合借款协议的规定,从主要金融机构获得提供足够备用资金的承诺,以满足短期和长期的资金需求。

截止2018年12月31日,本公司各项金融资产及金融负债以未折现的合同现金流量按到期日列示如下:

项目	期末余额					
	账面净值	账面原值	1年以内	1-2年	2-5年	5年以上
货币资金	3,324,346.89	3,324,346.89	3,324,346.89			
应收票据及应收账款	121,074,285.95	272,206,080.85	121,074,285.95			
其他应收款	23,292.65	55,687.05	23,292.65			
金融资产小计	124,421,925.49	275,586,114.79	124,421,925.49			
短期借款	196,169,999.11	196,169,999.11	196,169,999.11			
应付票据及应付账款	261,677,519.66	261,677,519.66	261,677,519.66			
应付职工薪酬	18,124,880.30	18,124,880.30	18,124,880.30			
应交税费	964,069.74	964,069.74	964,069.74			
其他应付款	75,835,812.88	75,835,812.88	75,835,812.88			
一年内到期的非流动负债	35,525,405.60	35,525,405.60	35,525,405.60			
长期应付款	77,079,770.66	77,079,770.66		37,498,528.88	39,581,241.78	
金融负债小计	665,377,457.95	665,377,457.95	588,297,687.29	37,498,528.88	39,581,241.78	

续:

项目	期初余额					
	账面净值	账面原值	1年以内	1-2年	2-5年	5年以上

项目	期初余额					
	账面净值	账面原值	1 年以内	1-2 年	2-5 年	5 年以上
货币资金	116,512,924.02	116,512,924.02	116,512,924.02			
应收票据及应收账款	130,200,649.52	280,533,009.16	130,200,649.52			
其他应收款	59,212.07	95,791.19	59,212.07			
金融资产小计	246,772,785.61	397,141,724.37	246,772,785.61			
短期借款	166,170,000.00	166,170,000.00	166,170,000.00			
应付票据及应付账款	416,198,949.26	416,198,949.26	416,198,949.26			
应付职工薪酬	443,549.03	443,549.03	443,549.03			
应交税费	12,759.70	12,759.70	12,759.70			
其他应付款	25,889,693.95	25,889,693.95	25,889,693.95			
长期应付款	30,000,000.00	30,000,000.00	30,000,000.00			
金融负债小计	638,714,951.94	638,714,951.94	638,714,951.94			

(三) 市场风险

1. 汇率风险

本公司的主要经营位于中国境内，主要业务以人民币结算。但本公司已确认的外币资产和负债及未来的外币交易（外币资产和负债及外币交易的计价货币主要为美元）依然存在汇率风险。本公司财务部门负责监控公司外币交易和外币资产及负债的规模，以最大程度降低面临的汇率风险。

(1) 本年度公司未签署任何远期外汇合约或货币互换合约。

(2) 截止 2018 年 12 月 31 日，本公司期末无持有的外币金融资产和外币金融负债。

(3) 敏感性分析：

除了少量原材料的采购及销售以外币结算外，本公司持有的外币资产及负债占整体的资产及负债比例并不重大。本公司管理层认为，在其他变量不变的情况下，汇率可能发生的合理变动对当期损益和股东权益的税前影响很小。

2. 利率风险

本公司的利率风险主要产生于银行借款。浮动利率的金融负债使本公司面临现金流量利率风险，固定利率的金融负债使本公司面临公允价值利率风险。本公司根据当时的市场环境来决定固定利率及浮动利率合同的相对比例。本公司有短期借款 196,169,999.11 元，以固定利率借入 149,999,999.11 元，以浮动利率借入 46,170,000.00 元。

本公司财务部门持续监控公司利率水平。利率上升会增加新增带息债务的成本以及本公司尚未付清的以浮动利率计息的带息债务的利息支出，并对本公司的财务业绩产生重大的不利影响，管理层会依据最新的市场状况及时做出调整。

(1) 本年度公司无利率互换安排。

(2) 敏感性分析：

截止 2018 年 12 月 31 日，如果以浮动利率计算的借款利率上升或下降 50 个基点，而其他因素保持不变，本公司的净利润会减少或增加约 830,850.00 元（2016 年度约 830,850.00 元）。

十一、 公允价值的披露

1、 以公允价值计量的资产和负债的期末公允价值

适用 不适用

2、 持续和非持续第一层次公允价值计量项目市价的确定依据

适用 不适用

3、持续和非持续第二层次公允价值计量项目，采用的估值技术和重要参数的定性及定量信息
适用 不适用

4、持续和非持续第三层次公允价值计量项目，采用的估值技术和重要参数的定性及定量信息
适用 不适用

5、持续的第三层次公允价值计量项目，期初与期末账面价值间的调节信息及不可观察参数敏感性分析
适用 不适用

6、持续的公允价值计量项目，本期内发生各层级之间转换的，转换的原因及确定转换时点的政策
适用 不适用

7、本期内发生的估值技术变更及变更原因
适用 不适用

8、不以公允价值计量的金融资产和金融负债的公允价值情况
适用 不适用

9、其他
适用 不适用

十二、关联方及关联交易

1、本企业的母公司情况

适用 不适用

单位：万元 币种：人民币

母公司名称	注册地	业务性质	注册资本	母公司对本企业的持股比例 (%)	母公司对本企业的表决权比例 (%)
大化集团	大连市	化工	305,785	63.64	63.64

本企业的母公司情况的说明

大化集团位于辽宁省大连市甘井子区工兴路10号，其他有限责任公司，法定代表人赵文旗，实收资本305,785万元人民币，营业期限自1997年3月14日至2047年3月13日。公司经营范围：碱产品、无机酸、化肥、工业气体；为下属企业提供生产用原材料、允许调剂串换；（以下限下属企业经营：仓储、货物运输、房屋租赁、设备租赁、餐饮、住宿）***

2018年7月18日，大连中院作出（2018）辽02破申43号《民事裁定书》，裁定受理申请人大连保税区天驰贸易有限公司提出的对被申请人大化集团进行重整的申请，大化集团被法院裁定进入重整程序。

本企业最终控制方是大连市人民政府国有资产监督管理委员会

其他说明：

2019年3月5日，大连中院裁定批准大化集团等九家公司合并重整计划。公司实际控制人将由大连市人民政府国有资产监督管理委员会变更为铭源集团实际控制人纪洪帅先生。

2、本企业的子公司情况

本企业子公司的情况详见附注

适用 不适用**3、本企业合营和联营企业情况**

本企业重要的合营或联营企业详见附注

适用 不适用

本期与本公司发生关联方交易，或前期与本公司发生关联方交易形成余额的其他合营或联营企业情况如下

适用 不适用

其他说明

适用 不适用**4、其他关联方情况**适用 不适用

其他关联方名称	其他关联方与本企业关系
大化集团大连国际贸易有限公司（“大化国贸”）	母公司的全资子公司
大连宏图经销公司（“宏图经销”）	其他
大化集团大连博尔化工有限公司（“大化博尔”）	其他
大化集团大连汽车运输有限公司（“大化汽运”）	其他
大化集团大连冠林国际贸易有限公司（“大化冠林”）	其他
大化集团大连瑞霖有限公司（“大化瑞霖”）	其他
大化集团大连瑞霖化工有限公司（“瑞霖化工”）	其他
大连蓝天电子油墨公司（“蓝天油墨”）	其他
林德大化（大连）气体有限公司（“林德气体”）	其他

5、关联交易情况**(1). 购销商品、提供和接受劳务的关联交易**

采购商品/接受劳务情况表

适用 不适用

单位：元 币种：人民币

关联方	关联交易内容	本期发生额	上期发生额
大化集团	购买商品	214,971,992.79	565,873,321.68
大化国贸	代理进口	276,887.56	398,113.21
林德气体	低压氮	308,736.00	3,579,480.00
大化集团	综合服务	3,296,578.98	3,434,429.86
大化汽运	运输装卸	888,802.29	1,484,472.03
合计		219,742,997.62	574,769,816.78

出售商品/提供劳务情况表

适用 不适用

单位：元 币种：人民币

关联方	关联交易内容	本期发生额	上期发生额
大化集团	销售产品	12,984,143.65	1,886,733.22
大化国贸	销售产品	5,419,456.76	67,124,127.63
大化冠林	销售产品	6,921,738.38	25,233,485.47
瑞霖化工	销售产品	2,272,190.59	20,580,854.24

大化博尔	销售产品	68,607.99	64,310.65
合计		27,666,137.37	114,889,511.21

购销商品、提供和接受劳务的关联交易说明

适用 不适用

关联采购价格除采用以市场定价政策外，还包括关联方协议定价政策。

(2). 关联受托管理/承包及委托管理/出包情况

本公司受托管理/承包情况表：

适用 不适用

关联托管/承包情况说明

适用 不适用

本公司委托管理/出包情况表

适用 不适用

关联管理/出包情况说明

适用 不适用

(3). 关联租赁情况

本公司作为出租方：

适用 不适用

本公司作为承租方：

适用 不适用

单位：元 币种：人民币

出租方名称	租赁资产种类	本期确认的租赁费	上期确认的租赁费
大化集团	商标	962,264.16	962,264.16
大化集团	土地	2,255,714.28	2,255,714.28
合计		3,217,978.44	3,217,978.44

关联租赁情况说明

适用 不适用

根据本公司与大化集团签署的《商标使用许可合同》，大化集团许可公司使用“大地”和“工联”商标，本公司每年向大化集团支付许可使用费 102 万元。

根据本公司与大化集团签署的《土地使用权租赁合同》，公司承租大化集团以出让方式取得的位于大连市普湾新区松木岛化工园区的 15.79 万平方米土地使用权，年租金总额为 236.85 万元。

(4). 关联担保情况

本公司作为担保方

适用 不适用

本公司作为被担保方

适用 不适用

关联担保情况说明

适用 不适用

截止 2018 年 12 月 31 日，大化集团为本公司银行借款本金 196,169,999.11 元、银行承兑汇票余额 36,948,644.10 元、租赁款 136,000,000.00 元提供连带责任担保；大化国贸为银行承兑汇票余额中的哈尔滨银行股份有限公司大连高新园区支行银行承兑汇票 21,987,274.67 元提供连带责任担保。大化集团被受理破产重整后，相关债权人向大化集团申报债权，大化集团按照重整方案履行清偿义务后，将解除相关担保责任，大化集团可以就实际承担的清偿额向本公司行使求偿权。

(5). 关联方资金拆借

□适用 √不适用

(6). 关联方资产转让、债务重组情况

□适用 √不适用

(7). 关键管理人员报酬

√适用 □不适用

单位：万元 币种：人民币

项目	本期发生额	上期发生额
关键管理人员报酬	99.67	121.12

(8). 其他关联交易

□适用 √不适用

6、 关联方应收应付款项

(1). 应收项目

√适用 □不适用

单位：元 币种：人民币

项目名称	关联方	期末余额		期初余额	
		账面余额	坏账准备	账面余额	坏账准备
应收账款	大化国贸	87,368,782.30	4,368,439.12	97,283,969.49	5,699,834.04
应收账款	大化集团	9,138,029.67	456,901.48		
应收账款	大化冠林			309,022.26	15,451.11
应收账款	瑞霖化工	4,383,544.33	312,257.61	4,411,607.90	220,580.40
应收账款	大化博尔			27,575.36	1,378.77
预付账款	大化集团	23,820,970.32	1,191,048.52		

(2). 应付项目

√适用 □不适用

单位：元 币种：人民币

项目名称	关联方	期末账面余额	期初账面余额
应付票据	大化集团	36,948,644.10	178,000,000.00
应付账款	大化博尔	2,944,800.00	2,944,800.00
应付账款	林德气体		5,185,694.64
其他应付款	大化汽运	673,588.77	978,122.40
其他应付款	大化集团	6,759.38	9,536.57
预收账款	大化集团		4,493,117.65
预收账款	大化博尔	87,250.00	

7、 关联方承诺

□适用 √不适用

8、 其他

□适用 √不适用

十三、 股份支付

1、 股份支付总体情况

适用 不适用

2、 以权益结算的股份支付情况

适用 不适用

3、 以现金结算的股份支付情况

适用 不适用

4、 股份支付的修改、终止情况

适用 不适用

5、 其他

适用 不适用

十四、 承诺及或有事项

1、 重要承诺事项

适用 不适用

2、 或有事项

(1). 资产负债表日存在的重要或有事项

适用 不适用

(2). 公司没有需要披露的重要或有事项，也应予以说明：

适用 不适用

本公司不存在需要披露的资产负债表日存在的重要或有事项。

3、 其他

适用 不适用

十五、 资产负债表日后事项

1、 重要的非调整事项

适用 不适用

2、 利润分配情况

适用 不适用

3、 销售退回

适用 不适用

4、 其他资产负债表日后事项说明

适用 不适用

2019年3月5日，大连市中级人民法院裁定铭源控股集团有限公司(以下简称“铭源集团”)全资子公司大连铭勃发展有限公司(以下简称“铭勃发展”)，作为公司控股股东大化集团有限责任公司(以下简称“大化集团”)等九家公司重整的投资人，其中包括公司关联方大化集团大连国际贸易有限公司(以下简称“大化国贸”)。根据大化集团等九家公司重整计划，重整完成

后铭源集团将通过铭勃发展持有大化集团 51%股权，大化集团持有公司股份将由 63.64%减少至 29.50%。本次股东权益变动后，大化集团仍为公司直接控股股东；公司实际控制人将由大连市人民政府国有资产监督管理委员会变更为铭源集团实际控制人纪洪帅。

十六、 其他重要事项

1、 前期会计差错更正

(1). 追溯重述法

适用 不适用

(2). 未来适用法

适用 不适用

2、 债务重组

适用 不适用

3、 资产置换

(1). 非货币性资产交换

适用 不适用

(2). 其他资产置换

适用 不适用

4、 年金计划

适用 不适用

5、 终止经营

适用 不适用

6、 分部信息

(1). 报告分部的确定依据与会计政策

适用 不适用

(2). 报告分部的财务信息

适用 不适用

(3). 公司无报告分部的，或者不能披露各报告分部的资产总额和负债总额的，应说明原因

适用 不适用

本公司的业务单一，主要为生产纯碱、粗铵(农业氯化铵)、精铵及碳酸氢铵，管理层将此业务视作为一个整体实施管理、评估经营成果，因此，本财务报表不呈报分部信息。

(4). 其他说明

适用 不适用

7、 其他对投资者决策有影响的重要交易和事项

适用 不适用

1、公司根据实际经营需要以公司部分生产设备与中航国际租赁有限公司开展售后回租融资租赁业务，并于 2017 年 12 月 22 日与中航国际租赁有限公司签订了《转让合同》和《融资租赁合同（售后回租）》，融资额度为人民币 136,000,000.00 元，期限四年。公司母公司大化集团有限责任公司为公司本次融资提供连带责任保证和抵押担保，保证期间为租赁合同约定的债务履行期限届满之日起三年。截止 2018 年 12 月 31 日，大化股份应付未付中航国际租赁有限公司的租金、利息及罚息 34,840,930.55 元。

截止 2018 年 12 月 31 日，大化股份在中国工商银行股份有限公司大连甘井子支行的银行短期借款 46,170,000.00 元（已于 2018 年 7 月 27 日到期）已经形成逾期借款。

截止 2018 年 12 月 31 日，大化股份在中国建设银行股份有限公司大连甘井子支行的银行短期借款 40,000,000.00 元（已于 2018 年 8 月 1 日到期）已经形成逾期借款。

截止 2018 年 12 月 31 日，大化股份在哈尔滨银行股份有限公司大连高新园区支行 44,000,000.00 元银行承兑汇票到期，发生 21,987,274.67 元敞口违约。

截止 2018 年 12 月 31 日，大化股份在华夏银行股份有限公司大连分行 20,000,000.00 元银行承兑汇票到期，发生 9,994,300.00 元敞口违约。

截止 2018 年 12 月 31 日，大化股份在招商银行股份有限公司大连分行营业部 10,000,000.00 元，发生 4,967,069.43 元敞口违约。

2、大化股份公司于 2018 年 3 月 30 日起对生产装置进行停产检修，停产检修时间确定为一个月；鉴于在检修过程中发现的生产装置安全环保隐患，及设备订货及施工安装要求，公司决定将生产装置停产检修时间延长 30 天；截至 2018 年 5 月 31 日，大化股份公司生产装置停产检修任务基本完成，基本具备开车条件。但公司控股股东大化集团有限责任公司（下称大化集团）松木岛厂区合成氨厂及热电厂两套生产装置停产检修工作尚未按时完成，由于生产工艺上的紧密关联性，公司的水、电、蒸汽及合成氨必须由合成氨厂和热电厂配套供应，故公司生产装置将继续停车。

2018 年 7 月 18 日，大连中院作出（2018）辽 02 破申 43 号《民事裁定书》，裁定对公司控股股东大化集团进行重整。鉴于大化集团已被法院裁定进入重整程序，大化集团松木岛厂区合成氨厂及热电厂两套生产装置停产检修工作尚需资金及时间完成。由于生产工艺上的紧密关联性，公司的水、电、蒸汽及合成氨必须由大化集团合成氨厂和热电厂配套供应，故公司生产装置继续停车。

截止 2018 年 12 月 31 日，公司继续处于停车状态。

3、2018 年 7 月 17 日，大化股份公司收到上交所转中国证券登记结算有限公司上海分公司通知文件，上海市第一中级人民法院向中国证券登记结算有限公司上海分公司出具《协助执行通知书》【（2018）沪 01 执 483 号】及中国证券登记结算有限公司上海分公司出具的《股权司法冻结及司法划转通知》【（2018 司冻 205 号）】，公司控股股东大化集团有限责任公司 8750 万股股份被冻结。

8、其他

适用 不适用

关于持续经营情况的说明

公司于 2018 年 3 月开始停产，截止 2018 年 12 月 31 日，公司继续处于停产状态。公司 2018 年度的净利润为-13,864.27 万元，2018 年 12 月 31 日所有者权益为 5,314.74 万元，经营活动产生的现金流量净额为-5,628.74 万元；营运资金-44,244.94 万元，资产负债率 92.84%。

截止 2018 年 12 月 31 日，公司在中国工商银行股份有限公司大连甘井子支行的银行短期借款 4,617.00 万元（已于 2018 年 7 月 27 日到期）已经形成逾期借款；公司在中国建设银行股份有限公司大连甘井子支行的银行短期借款 4,000.00 万元（已于 2018 年 8 月 1 日到期）已经形成逾期借款。

截止 2018 年 12 月 31 日，公司在哈尔滨银行股份有限公司大连高新园区支行 4,400.00 万元银行承兑汇票到期，发生 2,198.73 万元敞口违约；公司在华夏银行股份有限公司大连分行 2,000.00 万元银行承兑汇票到期，发生 999.43 万元敞口违约；公司在招商银行股份有限公司大连分行营业部 1,000 万元，发生 496.71 万元敞口违约。

前述财务状况使公司的持续经营能力具有重大的不确定性，可能无法在正常经营过程中变现资产、清偿债务。为此，公司拟采取以下改善措施：

2019 年 3 月 5 日，大连市中级人民法院裁定批准大化集团等九家公司合并重整计划，铭源控股集团有限公司全资子公司大连铭勃发展有限公司以货币形式出资 17.20 亿元，持有重整后大化集团 51%股份。截至目前，大化集团相关工作正在有序推进，已全面进入恢复生产准备阶段，并计划在 2019 年 6 月中旬开车生产。

由于生产工艺上的紧密关联性，公司是大化集团生产经营的重要组成部分，大化集团在恢复生产的计划安排中，已包含了对公司恢复生产的安排及相应的准备工作。大化集团将积极有序推进公司的恢复生产工作，并对公司恢复生产过程中及以后的正常生产经营中在业务、资金等方面给与必要的支持，以保障公司的持续经营。

十七、 母公司财务报表主要项目注释

1、 应收票据及应收账款

总表情况

(1). 分类列示

适用 不适用

其他说明：

适用 不适用

应收票据

(1). 应收票据分类列示

适用 不适用

(2). 期末公司已质押的应收票据

适用 不适用

(3). 期末公司已背书或贴现且在资产负债表日尚未到期的应收票据

适用 不适用

(4). 期末公司因出票人未履约而将其转应收账款的票据

适用 不适用

其他说明：

适用 不适用

应收账款

(1). 应收账款分类披露

适用 不适用

期末单项金额重大并单项计提坏账准备的应收账款：

适用 不适用

组合中，按账龄分析法计提坏账准备的应收账款：

适用 不适用

组合中，采用余额百分比法计提坏账准备的应收账款：

适用 不适用

组合中，采用其他方法计提坏账准备的应收账款：

适用 不适用

(2). 本期计提、收回或转回的坏账准备情况

其中本期坏账准备收回或转回金额重要的：

适用 不适用

(3). 本期实际核销的应收账款情况

适用 不适用

其中重要的应收账款核销情况

适用 不适用

(4). 按欠款方归集的期末余额前五名的应收账款情况

适用 不适用

(5). 因金融资产转移而终止确认的应收账款

适用 不适用

(6). 转移应收账款且继续涉入形成的资产、负债金额

适用 不适用

其他说明：

适用 不适用

2、其他应收款

总表情况

(1). 分类列示

适用 不适用

其他说明：

适用 不适用

应收利息

(1). 应收利息分类

适用 不适用

(2). 重要逾期利息

适用 不适用

其他说明：

适用 不适用

应收股利**(1). 应收股利**

适用 不适用

(2). 重要的账龄超过 1 年的应收股利

适用 不适用

其他说明：

适用 不适用

其他应收款**(1). 其他应收款分类披露**

适用 不适用

期末单项金额重大并单项计提坏账准备的其他应收款：

适用 不适用

组合中，按账龄分析法计提坏账准备的其他应收款：

适用 不适用

组合中，采用余额百分比法计提坏账准备的其他应收款：

适用 不适用

组合中，采用其他方法计提坏账准备的其他应收款：

适用 不适用

(2). 按款项性质分类情况

适用 不适用

(3). 本期计提、收回或转回的坏账准备情况

中本期坏账准备转回或收回金额重要的：

适用 不适用

(4). 本期实际核销的其他应收款情况

适用 不适用

(5). 按欠款方归集的期末余额前五名的其他应收款情况

适用 不适用

(6). 涉及政府补助的应收款项

适用 不适用

(7). 因金融资产转移而终止确认的其他应收款

适用 不适用

(8). 转移其他应收款且继续涉入形成的资产、负债金额

适用 不适用

其他说明：

适用 不适用

3、长期股权投资

□适用 √不适用

4、营业收入和营业成本**(1). 营业收入和营业成本情况**

□适用 √不适用

5、投资收益

□适用 √不适用

6、其他

□适用 √不适用

十八、补充资料**1、当期非经常性损益明细表**

√适用 □不适用

单位：元 币种：人民币

项目	金额	说明
非流动资产处置损益		
越权审批或无正式批准文件的税收返还、减免		
计入当期损益的政府补助（与企业业务密切相关，按照国家统一标准定额或定量享受的政府补助除外）	265,399.70	
计入当期损益的对非金融企业收取的资金占用费		
企业取得子公司、联营企业及合营企业的投资成本小于取得投资时应享有被投资单位可辨认净资产公允价值产生的收益		
非货币性资产交换损益		
委托他人投资或管理资产的损益		
因不可抗力因素，如遭受自然灾害而计提的各项资产减值准备		
债务重组损益		
企业重组费用，如安置职工的支出、整合费用等		
交易价格显失公允的交易产生的超过公允价值部分的损益		
同一控制下企业合并产生的子公司期初至合并日的当期净损益		
与公司正常经营业务无关的或有事项产生的损益		
除同公司正常经营业务相关的有效套期保值业务外，持有交易性金融资产、交易性金融负债产生的公允价值变动损益，以及处置交易性金融资产、交易性金融负债和可供出售金融资产取得的投资收益		
单独进行减值测试的应收款项减值准备转回		
对外委托贷款取得的损益		
采用公允价值模式进行后续计量的投资性房地产公允价值变动产生的损益		
根据税收、会计等法律、法规的要求对当期损益进行一次性调整对当期损益的影响		
受托经营取得的托管费收入		
除上述各项之外的其他营业外收入和支出	-536,419.32	
其他符合非经常性损益定义的损益项目		
所得税影响额		
少数股东权益影响额		

合计	-271,019.62
----	-------------

对公司根据《公开发行证券的公司信息披露解释性公告第1号——非经常性损益》定义界定的非经常性损益项目，以及把《公开发行证券的公司信息披露解释性公告第1号——非经常性损益》中列举的非经常性损益项目界定为经常性损益的项目，应说明原因。

适用 不适用

2、净资产收益率及每股收益

适用 不适用

报告期利润	加权平均净资产收益率(%)	每股收益	
		基本每股收益	稀释每股收益
归属于公司普通股股东的净利润	-113.21	-0.50	-0.50
扣除非经常性损益后归属于公司普通股股东的净利润	-112.99	-0.50	-0.50

3、境内外会计准则下会计数据差异

适用 不适用

4、其他

适用 不适用

第十二节 备查文件目录

备查文件目录	载有法定代表人、主管会计工作负责人、会计主管人员签名并盖章的会计报表。
备查文件目录	载有会计师事务所盖章、注册会计师签名并盖章的审计报告原件。
备查文件目录	报告期内在《上海证券报》、《中国证券报》、《香港商报》公开披露过的所有公司文件的正本及公告的原稿。

董事长：易力

董事会批准报送日期：2019年4月24日

修订信息

适用 不适用