

GYB  贵阳银行

贵阳银行股份有限公司
BANK OF GUIYANG CO.,LTD.

2023 年半年度报告

(股票代码：601997)

二〇二三年八月

重要提示

一、公司董事会、监事会及董事、监事和高级管理人员保证半年度报告所载内容不存在任何虚假记载、误导性陈述或重大遗漏，并对其内容的真实性、准确性和完整性承担个别及连带责任。

二、公司第五届董事会2023年度第三次会议于2023年8月25日审议通过了《贵阳银行股份有限公司2023年半年度报告》，会议应出席董事13名，亲自出席董事12名，因工作原因，唐小松董事委托罗艺董事表决。

三、本半年度报告未经审计，但经安永华明会计师事务所（特殊普通合伙）根据中国注册会计师审阅准则审阅。

四、公司董事长张正海先生、行长盛军先生、主管会计工作的负责人李松芸先生、会计机构负责人李云先生保证半年度报告中财务报告的真实、准确、完整。

五、报告期利润分配情况

公司2023年中期不进行利润分配或资本公积转增股本。

六、本半年度报告所载财务数据及指标按照中国企业会计准则编制，除特别说明为母公司数据外，均为合并口径数据，货币币种以人民币列示。

七、前瞻性陈述的风险声明

本半年度报告涉及未来计划等前瞻性陈述不构成公司对投资者的实质承诺，请投资者注意投资风险。

八、公司不存在被控股股东及其关联方非经营性占用资金情况。

九、公司不存在违反规定决策程序对外提供担保的情况。

十、重大风险提示

公司经营中面临的风险主要包括信用风险、流动性风险、市场风险、操作风险、合规风险、信息科技风险、声誉风险和银行账簿利率风险等，公司已经采取措施，有效管理和控制各类经营风险，具体内容详见“管理层讨论与分析”中“各类主要风险状况说明”的相关内容。

目 录

第一节 释义	1
第二节 公司简介和主要财务指标	2
第三节 管理层讨论与分析	8
第四节 公司治理	58
第五节 环境和社会责任	80
第六节 重要事项	84
第七节 普通股股份变动及股东情况	91
第八节 优先股相关情况	99
第九节 财务报告	101

备查文件目录

- 一、载有公司法定代表人、行长、主管会计工作负责人、会计机构负责人签名并盖章的会计报表。
- 二、载有会计师事务所盖章、注册会计师签名并盖章的审阅报告。
- 三、报告期内公开披露过的所有公司文件的正本及公告的原稿。

第一节 释义

在半本年度报告中，除非另有所指，下列词语具有如下涵义：

公司、本行	贵阳银行股份有限公司
央行	中国人民银行
中国银保监会	中国银行保险监督管理委员会
中国证监会	中国证券监督管理委员会
贵州银保监局	中国银行保险监督管理委员会贵州监管局
上交所、交易所	上海证券交易所
贵银金租公司	贵阳贵银金融租赁有限责任公司
广元市贵商村镇银行	广元市贵商村镇银行股份有限公司
息烽发展村镇银行	息烽发展村镇银行有限责任公司
花溪建设村镇银行	贵阳花溪建设村镇银行有限责任公司
元	人民币 元
报告期	2023年1月1日至2023年6月30日
报告期末	2023年6月30日

第二节 公司简介和主要财务指标

一、公司信息

公司的中文名称	贵阳银行股份有限公司
公司的中文简称	贵阳银行
公司的外文名称	BANK OF GUIYANG CO., LTD.
公司的外文名称缩写	BANK OF GUIYANG
公司的法定代表人	张正海

二、联系人和联系方式

董事会秘书	张正海（代行董事会秘书职责）
证券事务代表	李虹繁
办公地址	贵州省贵阳市观山湖区长岭北路中天·会展城B区金融商务区东区1-6栋
投资者联系电话	0851-86859036
传真	0851-86859053
电子邮箱	gysh_2007@126.com

三、基本情况简介

公司注册地址	贵州省贵阳市观山湖区长岭北路中天·会展城B区金融商务区东区1-6栋
公司注册地址的历史变更情况	2019年9月23日,注册地址由“贵州省贵阳市中华北路77号”变更至目前所在地
公司办公地址	贵州省贵阳市观山湖区长岭北路中天·会展城B区金融商务区东区1-6栋
公司办公地邮政编码	550081
注册资本	人民币3,656,198,076元
统一社会信用代码	9152010021449398XY
金融许可证机构编码	B0215H252010001
公司网址	www.bankgy.cn

电子邮箱	gysh_2007@126.com
服务及投诉电话	40011-96033

四、信息披露及备置地点

公司选定的信息披露媒体名称	《中国证券报》《上海证券报》《证券时报》《证券日报》
登载半年度报告的中国证监会指定网站的网址	http://www.sse.com.cn
公司半年度报告备置地点	公司董事会办公室

五、公司股票简况

公司股票简况			
股票种类	股票上市交易所	股票简称	股票代码
普通股A股	上海证券交易所	贵阳银行	601997
优先股	上海证券交易所	贵银优 1	360031

六、其他相关资料

公司聘请的会计师事务所	名称	安永华明会计师事务所（特殊普通合伙）
	办公地址	北京市东城区东长安街1号东方广场安永大楼17层01-12室
	签字会计师姓名	周明骏、金梦
公司股票的托管机构		中国证券登记结算有限责任公司上海分公司

七、近三年主要会计数据和财务指标

经营业绩（人民币千元）	2023 年 1-6 月	2022 年 1-6 月	本报告期较上年同期增减（%）	2021 年 1-6 月
营业收入	7,714,533	7,963,307	-3.12	7,274,313
营业利润	3,107,683	3,227,335	-3.71	3,286,883
利润总额	3,138,560	3,227,177	-2.75	3,287,170
归属于母公司股东的净利润	2,869,500	2,936,881	-2.29	2,921,657
归属于母公司股东的扣除非经常性损益的净利润	2,795,536	2,913,187	-4.04	2,919,822
经营活动产生的现金流量净额	-5,107,435	-5,610,412	8.97	-18,225,289

每股计（人民币元/股）				
归属于母公司普通股股东的基本每股收益	0.78	0.80	-2.50	0.87
归属于母公司普通股股东的稀释每股收益	0.78	0.80	-2.50	0.87
扣除非经常性损益后的基本每股收益	0.76	0.80	-5.00	0.87
每股经营活动产生的现金流量净额	-1.40	-1.53	8.50	-5.42
归属于母公司普通股股东的每股净资产	14.70	13.46	9.21	12.14
盈利能力指标（%）				
全面摊薄净资产收益率	5.34	5.97	下降0.63个百分点	6.58
扣除非经常性损益后全面摊薄净资产收益率	5.20	5.92	下降0.72个百分点	6.58
归属于母公司普通股股东的加权平均净资产收益率	5.41	6.04	下降0.63个百分点	7.16
扣除非经常性损益后归属于母公司普通股股东的加权平均净资产收益率	5.27	5.99	下降0.72个百分点	7.16
总资产收益率	0.44	0.49	下降0.05个百分点	0.51
净利差	2.05	2.22	下降0.17个百分点	2.15
净息差	2.18	2.36	下降0.18个百分点	2.26
规模指标（人民币千元）	2023年6月30日	2022年12月31日	本报告期末较期初增减（%）	2021年12月31日
资产总额	670,005,334	645,998,467	3.72	608,686,846
负债总额	609,274,837	587,345,893	3.73	554,626,745
归属于母公司股东的所有者权益	58,739,927	56,667,172	3.66	52,347,880
归属于母公司普通股股东的所有者权益	53,747,031	51,674,276	4.01	47,354,984
存款本金总额	387,575,926	383,637,967	1.03	359,743,868
贷款及垫款本金总额	312,532,257	285,289,048	9.55	254,989,245
其中：企业贷款	258,003,953	233,947,439	10.28	205,310,525
零售贷款	47,369,178	48,249,969	-1.83	47,029,147
贴现	7,159,126	3,091,640	131.56	2,649,573
贷款损失准备（含贴现）	-12,646,944	-10,809,713	17.00	-10,040,097
资本充足率指标（%）				
资本充足率	14.21	14.16	上升0.05个百分点	13.96
一级资本充足率	12.10	12.02	上升0.08个百分点	11.75
核心一级资本充足率	11.06	10.95	上升0.11个百分点	10.62
资产质量指标（%）				
不良贷款率	1.47	1.45	上升0.02个百分点	1.45
拨备覆盖率	274.46	260.86	上升13.60个百分点	271.03
拨贷比	4.05	3.79	上升0.26个百分点	3.94

注：1. 根据财政部《关于修订印发2018年度金融企业财务报表格式的通知》（财会〔2018〕36号）的规定，基于实际利率法计提的利息计入金融工具账面余额中，于资产负债表日尚未收到或尚未支付的利息在“其他资产”或“其他负债”列示。除非特别说明，本报告中提及的“贷款”“存款”及其明细项目均为不含息金额。

2. 公司于2018年11月19日非公开发行优先股5000万股，增加公司归属于母公司股东的净资产49.93亿元。公司此次发行的优先股计息起始日为2018年11月22日，按年派息。截至本报告期末，公司尚未派发本年的股息，本表中的基本每股收益和加权平均净资产收益率均未考虑优先股股息的影响。

3. 基本每股收益和加权平均净资产收益率根据中国证监会《公开发行证券的公司信息披露编报规则第9号——净资产收益率和每股收益的计算及披露》（2010年修订）计算。

4. 全面摊薄净资产收益率、扣除非经常性损益后的全面摊薄净资产收益率、归属于母公司普通股股东的加

权平均净资产收益率、扣除非经常性损益后归属于母公司普通股股东的加权平均净资产收益率未年化处理；总资产收益率未年化处理。

5. 净利差=平均生息资产收益率-平均付息负债付息率；净息差=利息净收入/平均生息资产。

6. 非经常性损益根据中国证监会《公开发行证券的公司信息披露解释性公告第 1 号——非经常性损益》的定义计算，下同。

八、非经常性损益项目和金额

单位：人民币 千元

非经常性损益项目	2023 年 1-6 月
非流动资产处置损益	23
计入当期损益的政府补助	69,155
除上述各项之外的其他营业外收入和支出	30,877
所得税影响额	-25,504
少数股东权益影响额（税后）	-587
合计	73,964

九、补充财务指标

项目（%）	2023年6月30日	2022年12月31日	2021年12月31日
流动性比例	79.78	75.11	89.13
存贷比	80.64	74.36	70.88
单一最大客户贷款比率	5.68	5.60	6.00
最大十家客户贷款比率	36.75	33.52	30.93
成本收入比	24.38	26.80	27.46

项目（%）	2023年6月30日	2022年12月31日	2021年12月31日
正常类贷款迁徙率	1.27	2.39	1.80
关注类贷款迁徙率	5.97	20.51	8.94
次级类贷款迁徙率	80.95	50.66	94.75
可疑类贷款迁徙率	95.08	90.14	95.39

注：迁徙率为合并口径，根据国家金融监督管理总局相关规定计算。

正常类贷款迁徙率=期初正常类贷款向下迁徙金额/（期初正常类贷款余额-期初正常类贷款期间减少金额）×100%；

关注类贷款迁徙率=期初关注类贷款向下迁徙金额/（期初关注类贷款余额-期初关注类贷款期间减少金额）×100%；

次级类贷款迁徙率=期初次级类贷款向下迁徙金额/（期初次级类贷款余额-期初次级类贷款期间减少金额）×100%；

可疑类贷款迁徙率=期初可疑类贷款向下迁徙金额/（期初可疑类贷款余额-期初可疑类贷款期间减少金额）×100%。

十、资本结构、杠杆率及流动性覆盖率情况

（一）资本结构及变化情况

单位：人民币 千元

项目	2023 年 6 月 30 日	
	合并	非合并
资本净额	70,121,536	64,496,289
核心一级资本	54,778,207	51,807,785
核心一级资本净额	54,578,663	49,777,466
其他一级资本	5,130,386	4,992,896
一级资本净额	59,709,049	54,770,363
二级资本	10,412,487	9,725,926
风险加权资产合计	493,459,176	457,591,663
信用风险加权资产	444,813,991	411,510,517
市场风险加权资产	19,650,445	19,650,445
操作风险加权资产	28,994,740	26,430,701
核心一级资本充足率（%）	11.06	10.88
一级资本充足率（%）	12.10	11.97
资本充足率（%）	14.21	14.09

注：1. 以上为根据《商业银行资本管理办法（试行）》计量的资本充足率相关数据及信息；核心一级资本净额=核心一级资本-核心一级资本扣减项；一级资本净额=核心一级资本净额+其他一级资本-其他一级资本扣减项；总资本净额=一级资本净额+二级资本-二级资本扣减项。信用风险采用权重法、市场风险采用标准法、操作风险采用基本指标法计量。

2. 并表口径的资本充足率计算包括所有分支机构以及附属子公司贵银金融租赁有限责任公司和广元市贵商村镇银行股份有限公司。

3. 根据《中国商业银行资本构成信息披露的监管要求》，公司将进一步披露本报告期相关资本构成附表信息，详见公司网站（www.bankgy.cn）。

（二）母公司杠杆率

单位：人民币 千元

项目	2023 年 6 月 30 日	2023 年 3 月 31 日	2022 年 12 月 31 日	2022 年 9 月 30 日
杠杆率（%）	8.24	7.71	7.92	8.06
一级资本净额	54,770,363	54,128,278	51,422,458	51,465,961
调整后的表内外资产余额	664,542,542	700,918,625	648,332,133	636,389,315

（三）流动性覆盖率

单位：人民币 千元

项目	2023年6月30日	
	合并	非合并
合格优质流动性资产	98,357,351	96,961,795
现金净流出量	48,610,292	49,507,564
流动性覆盖率（%）	202.34	195.85

注：以上指标根据原中国银保监会于2018年5月发布的《商业银行流动性风险管理办法》计算。

十一、净稳定资金比例

单位：人民币 千元

项目	2023年6月30日	2023年3月31日
可用的稳定资金	411,700,703	420,493,889
所需的稳定资金	387,944.148	419,725,608
净稳定资金比例 (%)	106.12	100.18

注：以上为并表口径（含不适用该指标的贵银金租公司），根据原中国银保监会于2018年5月发布的《商业银行流动性风险管理办法》计算。

第三节 管理层讨论与分析

一、 报告期内公司所属行业及主营业务情况说明

2023 年以来,随着经济社会全面恢复常态化运行,稳增长、稳就业、稳物价政策效应逐步显现,市场需求逐步恢复,生产供给持续增加,就业形势总体稳定,民生保障有力有效,发展质量继续提高,国民经济恢复向好。银行业坚持稳中求进工作总基调,完整、准确、全面贯彻新发展理念,加快服务构建新发展格局,持续加大重点领域和薄弱环节支持力度,积极支持科技创新和绿色发展,支持改善民生力度不断加大,推动经济运行整体回升向好,守住不发生系统性金融风险底线。2023 年上半年,银行业主要业务保持稳步增长,流动性总体保持平稳,风险抵御能力整体充足,上半年末,银行业金融机构资产总额 406.2 万亿元,较年初增长 10.5%;不良贷款率 1.68%,较年初下降 0.08 个百分点;商业银行流动性覆盖率 150.9%;上半年,商业银行累计实现净利润 1.3 万亿元,同比增长 2.6%,增速较上年同期下降 4.5 个百分点;商业银行贷款损失准备余额增加 4561 亿元。拨备覆盖率为 206.1%,持续保持较高水平。

本行的经营范围主要包括:人民币业务:吸收公众存款;发放短期、中期和长期贷款;办理国内结算;办理票据贴现、承兑;发行金融债券;代理发行、代理兑付、承销政府债券;买卖政府债券;从事同业拆借;提供信用证服务及担保;代理收付款项及代理保险业务;提供保险箱业务;办理地方财政信用周转使用资金的委托贷款业务;基金销售;经监管机构批准的各项代理业务。外汇业务:外汇存款;外汇贷款;外汇汇款;国际结算;外币兑换;同业外汇拆借;结汇、售汇;资信调查、咨询和见证业务。经监管机构批准的其他业务。

二、报告期内核心竞争力分析

（一）良好的区域发展前景和政策支持

贵州省经济多年来保持较快增长，综合实力大幅提升。2023 年上半年，贵州全省地区生产总值比上年同期增长 4.4%。2022 年初，国务院印发《关于支持贵州在新时代西部大开发上闯新路的意见》（以下简称“新国发 2 号文件”），从政策、项目、资金等多方面大力支持贵州在新时代西部大开发上实现新目标新定位，赋予贵州西部大开发综合改革示范区、巩固拓展脱贫攻坚成果样板区、数字经济发展创新区、生态文明建设先行区和内陆开放型经济新高地的“四区一高地”战略定位，为贵州高质量发展和现代化建设创造了重大机遇，提供了良好的政策支持。

作为立足本地的城市商业银行，本行始终坚持与地方经济共生共荣、共同发展，围绕“四新”主攻“四化”主战略和“四区一高地”主定位、贵阳市“强省会”五年行动和贵阳贵安融合发展等重大安排部署，积极服务新型工业化、新型城镇化、农业现代化、旅游产业化建设，推动巩固拓展脱贫攻坚成果同乡村振兴的有效衔接，大力发展普惠金融和绿色金融，抢抓助推本行高质量发展的良好机遇。

（二）稳固的客户基础和突出的机构网点优势

本行作为立足贵州的城商行，26 年来扎根本土、精耕细作，坚持以客户为中心的服务理念，紧密贴近市场，熟悉本地市场和客户需求，能够针对市场变化有效调整，及时为客户提供更加智能化、一体化、个性化的综合金融服务，获得客户认可和信赖，与地方支柱产业、优势行业的公司客户建立了稳定的合作关系，拥有涵盖城乡居民的广大零售客户群，市场占比高，客户基础稳固。

本行已实现贵州省各市州及 88 个县级行政区域机构网点全覆盖，并

不断加强全省农村金融综合服务站点建设，初步形成覆盖全省城乡的重要渠道支撑和有效联动网络，使本行竞争优势更加凸显。同时，本行加快网点智能化转型，智能化网点覆盖面不断扩大，业务流程与运营模式持续优化，网点服务质效良好。

（三）高效的组织管理架构和积极的创新转型理念

本行作为区域性商业银行，战略布局合理，三级组织架构完善，各业务板块、总分支行、前中后台协同能力较强，建立了科学合理的决策授权机制和快速有效的信息传导机制，构建了较为完善的风险管控体系，促进经营管理质效持续向好。

本行持续深化改革转型，完善体制机制，不断创新公司、零售、资管等多条线特色产品体系，提升精细化管理水平和统筹管理能力，推动全面发展转型。本行始终坚持创新驱动发展，强化科技赋能，持续加大对金融科技建设的投入力度，通过精准搭建营销场景，构建全方位、多层次、立体化的服务网络，加强大数据应用与业务创新的融合，数字化、智能化发展转型成效明显。

（四）规范稳健的公司治理

本行建立了以“三会一层”为主体的现代公司治理架构，并制定了规范有效的运行机制，将“坚持党的领导”作为加强和完善公司治理的“根本原则”，将“坚持完善‘三会一层’治理体系”作为加强和完善公司治理的“有力抓手”，形成了“党委领导核心、董事会战略决策、监事会依法监督、高管层授权经营”的公司治理机制。近年来，本行坚持以“党建引领、决策科学、监督有效、运行稳健”为出发点，不断完善符合新时代要求的现代公司治理体系，在实践中不断深化公司治理改革的路径和方向，持续提升公司治理体系和治理能力现代化水平。

三、 总体经营情况讨论与分析

报告期内，面对复杂严峻的外部环境和多重困难挑战，本行全面贯彻落实党的二十大精神和习近平总书记视察贵州重要讲话精神，认真落实各级党委政府决策部署和监管要求，积极抢抓新国发 2 号文件重大机遇，以高质量发展为统揽，坚持稳中求进总基调，保持战略定力，做好稳增长、调结构、防风险、强基础等工作，实现了质的有效提升和量的合理增长。

业务规模稳健增长。截至报告期末，资产总额 6,700.05 亿元，较年初增加 240.07 亿元，增长 3.72%。贷款总额 3,125.32 亿元，较年初增加 272.43 亿元，增长 9.55%，贷款增速持续高于资产增速。存款总额 3,875.76 亿元，较年初增加 39.38 亿元，增长 1.03%。零售转型成效显著，贡献度不断提升，储蓄存款余额 1,846.25 亿元，较年初增加 145.76 亿元，增长 8.57%。储蓄存款占存款总额的比例为 47.64%，较年初上升 3.31 个百分点。

经营业绩总体平稳。报告期内实现营业收入 77.15 亿元，同比下降 3.12%，实现归属于母公司股东的净利润 28.70 亿元，同比下降 2.29%，主要原因一是本行主动让利实体经济和市场利率持续下行，新发放贷款利率下降，存量贷款重定价后执行利率下调，生息资产收益率下降，叠加居民定期储蓄意愿加强，存款定期化趋势导致本行付息成本压降难度较大，净息差收窄；二是受资本市场波动影响，理财业务收入有所下降。实现基本每股收益 0.78 元；加权平均净资产收益率（年化）10.82%；总资产收益率（年化）0.88%。

监管指标保持稳定。截至报告期末，本行不良贷款率 1.47%，较年初上升 0.02 个百分点，本行将坚持“去存量、防新增、控劣变”，加大

不良资产清收化解和处置力度，加强重点领域风险管控，保持资产质量稳定。拨备覆盖水平保持充足，拨备覆盖率 274.46%，较年初上升 13.60 个百分点，拨贷比 4.05%，较年初上升 0.26 个百分点。资本水平保持充足，资本充足率 14.21%，一级资本充足率 12.10%，核心一级资本充足率 11.06%，较年初分别上升 0.05、0.08、0.11 个百分点，均符合监管要求。

四、报告期内公司从事的业务情况

（一）公司类业务

报告期内，围绕“做强公司业务”，聚焦市场定位，主动融入地方发展战略，不断提升服务实体经济的主动性、精准性、有效性。深入推进公司业务专业化、综合化、轻型化转型，完善公司条线“商行+投行+交易银行”综合金融服务布局；围绕客户需求，加强内外部协同，将综合化金融服务嵌入客户全生命周期，努力成为重点行业核心客户首选银行。

1. 公司金融业务

（1）客户经营情况

本行坚持“稳”与“拓”并举，分类实施专项拓户和提质增效活动，不断深化客户分层分级营销体系。以重要客户“五张清单”为抓手，持续深入开展大中型企业拓户、对公结算开户，加大对集团型客户和基础性客户的维护与拓展，巩固存量重点客户、不断充实中型客户、批量化经营小微客户，实行客户精耕、行业精耕、生态精耕，提升客户粘性和综合贡献，夯实公司存款基础。截至报告期末，本行对公存款余额 1,910.16 亿元，母公司对公客户有效户共计 17.16 万户，较年初增加 4682 户。

（2）信贷投放情况

报告期内，本行根植地方经济发展，以省市战略性需求为导向，围绕对省市重点项目的营销承接、资源禀赋产业和企业的信贷支持，持续优化调整信贷结构，积极服务实体经济，支持制造业转型升级，大力支持普惠金融、绿色金融、科技金融、乡村振兴，服务地方发展大局。截至报告期末，本行对公贷款（含贴现）余额 2,651.63 亿元，较年初增长 11.86%。

一是服务地方经济发展重大战略。紧紧围绕“四化”、“强省会”五年行动、贵阳贵安协同融合发展及乡村振兴等战略部署，强化信贷资源有效供给，提高信贷资金投放精准性、直达性，助推地方经济高质量发展。截至报告期末本行“四化”领域贷款余额 1,497.93 亿元，较年初增加 84.3 亿元，增长 5.96%。其中，新型工业化贷款余额 271.34 亿元，新型城镇化贷款余额 994.36 亿元，农业现代化贷款余额 119.7 亿元，旅游产业化贷款余额 112.53 亿元。积极融入“强省会”战略，聚焦贵阳贵安“1+7+1”重点工业产业、“1+5+8”园区主特产业、城镇四改和城市更新等重点领域，助推重大项目落地。截至报告期末，本行“强省会”领域贷款余额达 1,189.16 亿元，较年初增加 89.34 亿元，增长 8.12%。扎实推进乡村振兴，健全农村金融服务体系，推动涉农贷款持续增长，截至报告期末，涉农贷款余额 1,489.21 亿元，较年初增加 145.61 亿元，增长 10.84%。

二是积极支持实体经济转型升级。持续推动信贷资源向实体经济聚焦、政策措施向实体经济倾斜，围绕制造业、民营企业、绿色金融、科技金融、乡村振兴等实体领域，提升金融服务实体经济质效。突出投向重点，持续开展“制造业金融服务年”活动，推动战略新兴产业、新兴制造业及传统产业提质升级。截至报告期末，本行制造业贷款余额

200.32 亿元，较年初增加 27.41 亿元，增长 15.85%；民营企业贷款余额 393.87 亿元，较年初增加 8.05 亿元，增长 2.09%；科技型企业贷款余额 140.71 亿元，较年初增加 24.93 亿元，增长 21.53%。

三是积极支持保障和改善民生。积极服务地方民生发展，持续加大对住房、养老、医疗、教育、就业等民生领域的支持力度，发挥产品、系统与渠道服务优势，以优质的金融服务满足民众对美好生活的向往。积极参与构建金融生态圈，持续加强与社保、住建、财政、交通、教育和医疗等领域机构的创新合作，打造体系化、信息化、数字化的新金融服务及产品，搭建更为便利的政务金融生态圈。报告期内，积极响应政府“保交楼”政策，贯彻落实“金融 16 条”政策，制定《促进房地产市场平稳健康发展的指导意见》，严格开展“保交楼”专项资金的监管和拨付，“保交楼”承接金额 51.9 亿元，新增授信金额 3.42 亿元。

2. 投资银行业务

报告期内，在“商行+投行”战略指引下，本行持续优化投资银行业务产品结构，推动直融、证券化、撮合等轻型工具、服务模式转化为综合竞争力，加快培育投行业务新的增长点。一是积极推动债券承销业务发展，不断提升标准化、专业化服务水平，提升服务实体经济质效。报告期内新增债券主承销业务 3 单，在全省 21 家有实际发行的主承机构中排名第 1 位，市场份额在贵州省同业市场排名靠前。截至报告期末，已累计帮助企业发行直融工具 24 只，发行规模达 128.2 亿元。二是稳步推进资产证券化业务。2023 年不良资产支持证券成功申报注册 5 亿元发行额度；助力企业发行资产证券化产品 19.4 亿元，其中，投资贵州省属国企首单 CMBS 产品 10 亿元、投资首单绿色供水类资产 ABS 产品 4.7 亿元。

3. 绿色金融业务

本行立足国家绿色发展大局，把握绿色产业发展机遇期，将绿色金融作为战略转型的重要方向，围绕打造“绿色生态特色银行”战略定位，构建以绿色信贷、绿色债券、绿色租赁等多维度绿色金融产品体系，致力打造综合化、特色化、标准化的绿色金融服务。一是完善绿色金融“六单”管理机制，在资金成本、风险资本占用等方面实行差异化优惠政策，加大对绿色食品产业、生态林业、绿色制造、节能环保等绿色产业的信贷投入，截至报告期末，本行绿色贷款余额 291.79 亿元，较年初增加 9.63 亿元，增长 3.41%。二是支持绿色低碳经济发展，报告期内，成功发行“2023 年绿色金融债券（第一期）”，发行规模为人民币 30 亿元，募集资金专项用于绿色经济领域。积极申报使用碳减排支持工具，截至报告期末，已发放符合碳减排支持范围的贷款 2300 万元。三是运用集团综合化经营优势，积极发展绿色租赁，强化“绿色+”品牌效应，截至报告期末，绿色租赁本金余额 142.95 亿元。

4. 国际业务和票据业务

本行坚持合规经营、专业经营，坚守发展和风险两条底线，推动国际业务和票据业务稳健前行。国际业务方面，通过提供专业的产品和服务，持续做好跨境结算业务、贸易融资业务，积极开展外汇及跨境人民币便利化政策宣传，引导客户树立汇率风险中性理念，推进人民币国际化。截至报告期末，母公司国际结算量为 2.27 亿美元。票据业务方面，按照审慎经营原则，夯实票据基础客群，做好票据基础服务，为实体经济发展注入金融动能。截至报告期末，母公司银行承兑汇票余额 288.94 亿元，贴现及转贴现余额 71.59 亿元。

5. 供应链金融

本行以金融科技提升服务实体经济质效，积极推动供应链金融数字

化转型，深耕产业链场景，依托爽融链“1+N+N”服务模式，实现核心企业优质信用在产业链上的渗透、赋能，为核心企业上游多层级供应商提供免授信、免担保的融资服务，提高中小微企业融资获得率。积极落实减费让利政策，切实解决企业融资贵问题，激发市场主体活力。加快客户需求响应和精准服务供给，推动业务规模增长。报告期内，累计投放爽融链融资 450 笔，融资金额 8.95 亿元，较上年同期增长 18.23%；截至报告期末，爽融链项下融资余额 10.85 亿元，较年初增长 24.43%。

（二）零售类业务

报告期内，围绕“做大零售业务”，打造“区域最佳财富管理银行”和“个人客户体验最佳零售银行”，本行不断深化零售转型，优化管理机制，强化业务协同，制定了《关于推进零售业务一体化管理的指导意见》，通过统一的攻坚目标、营销策略、产品策略和激励政策，推动形成可复制、可推广的统一管理模型。加速推进金融科技赋能，加强数字化转型支持保障，全面推进零售业务数字化、场景化、多元化转型升级，加速形成“大数据驱动、全渠道联动”发展模式，以高质量金融服务改善市场预期、提振市场信心、激发消费活力。

本行零售业务探索创新获得行业认可，零售客户生命周期管理项目荣获赛迪顾问 2023 年“金融行业数字化转型最佳创新应用奖”和 CFCA“第六届（2023）数字金融创新大赛”银奖；爽银云平台项目荣获 CFCA“第六届（2023）数字金融创新大赛”移动智能创新奖；重塑信用卡贷前风控体系项目荣获金融数字化发展联盟 2023 年卓越数字金融大赛“数字风控”银奖。

1. 客户经营情况

始终坚持“以客户为中心”的经营理念，以 AUM 为抓手，不断完善

全量客户维护体系，深入推进客户分层分类经营，制定差异化客群服务策略，有力提升客户经营效能。持续完善零售基础平台功能及数据支撑，在客户分层分级管理的基础上，构建“数据+模型+平台+渠道”的客户关系管理营销链路，不断提升客户综合服务能力，提升客户体验，增强客户粘性，实现客户及管理资产规模稳步增长。

截至报告期末，全行储蓄存款余额 1,846.25 亿元，较年初增加 145.76 亿元，增长 8.57%。储蓄存款占存款总额的比例为 47.64%，较年初上升 3.31 个百分点。母公司个人全量客户数 1,234.94 万户，较年初增加 12.02 万户；管理零售客户总资产（AUM）余额为 2,407.04 亿元，较年初增加 108.07 亿元，增长 4.7%。手机银行累计注册用户达 564.95 万户，较年初新增 10.27 万户。报告期内，线上支付业务累计交易笔数 17802 万笔，较上年同期增加 2954 万笔，交易金额 516 亿元；自助机具交易 752.03 万笔，交易金额达 259.86 亿元。

2. 零售信贷业务

报告期内，本行以实施零售业务一体化管理为统揽，深入推进零售业务转型，在数谷 e 贷、爽快贷、爽按揭、爽农贷四大主品牌基础上，继续优化完善“爽贷”项下子品牌，不断提升产品的针对性和服务效率。坚守自身市场定位，立足自身优势，大力支持实体经济和小微企业发展，加大普惠涉农贷款投放力度，健全以住房按揭为核心、消费信贷为支撑的个人信贷业务体系，有效提升和改善本行贷款规模、服务效率、资产质量、业务结构及品牌效应。截至报告期末，本行零售贷款（不含信用卡）余额 409.46 亿元。

个人生产经营性贷款方面，积极贯彻国家普惠金融政策，用活用好支小再贷款等货币政策工具，继续执行延期还本付息、减费让利、收费

减免等政策，在风险可控的前提下，持续降低企业综合融资成本。截至报告期末，受存量结构调整影响，母公司个人生产经营性贷款投放 64.85 亿元，余额 163.73 亿元，较上年同期减少 6.49 亿元。

个人住房类按揭贷款方面，坚持“房住不炒”定位，有效落实房地产“金融十六条”等政策措施，优先支持刚性、改善性住房、新市民购房需求和“房票”购房需求，合理确定首套房客户首付及利率标准。配合做好“房票”业务推广和“保交楼”项目“一楼一策”方案实施，推动化解存量个人住房贷款风险。优化按揭贷款规定，打通线上化申请受理渠道，提升业务办理效率。在同业机构中较早推出并成功办理“带押过户”个人再交易住房贷款业务，业务发展支撑能力进一步增强。报告期内，母公司个人住房按揭贷款投放 15.37 亿元，截至报告期末，母公司个人住房按揭贷款余额 194.31 亿元，较去年同期增加 8.39 亿元；资产质量稳定，整体风险可控。

个人综合消费贷款方面，积极助力恢复和扩大消费，抢抓提振消费机遇，全力提升零售贷款规模和市场占比，满足不同客群在汽车、养老、教育、体育、旅游等多领域、个性化金融需求。进一步打好“誉无价”与“爽快贷”产品的组合拳，围绕“吃穿住行游”领域消费贷款需求，上线“誉无价”产品；同时，“爽快贷”业务在贵州地区实现全客群扩面，业务覆盖面进一步拓宽。截至报告期末，母公司个人综合消费贷款（不含信用卡）余额 15.25 亿元；其中，“爽快贷”余额 12.64 亿元，“爽快贷”业务规模占个人综合消费贷款的比重为 82.88%。

个人涉农贷款方面，积极打造服务“三农”的专属信贷品牌“爽农贷”，开展专项营销宣传，提升品牌美誉度；畅通与政策性担保机构的信息沟通和合作渠道，积极推广“28”风险分担业务、乡村振兴产业贷，

新增 60 亿元再担保业务合作额度；结合市场需求切实优化现有产品，在爽农诚意贷基础上，针对农村地区特定人群推出专属便捷服务流程，进一步助力农村消费升级。截至报告期末，本行普惠涉农贷款余额 136.37 亿元（不含票据融资），较年初增加 12.76 亿元，增长 10.32%。

3. 普惠金融业务

报告期内，本行贯彻落实国家决策部署和监管部门要求，坚持金融为民初心，不断提升普惠金融专业化服务能力，提高与小微企业合作粘度，将小微客户发展为长期合作伙伴，切实做大零售信贷（普惠金融）基础客群，持续提升小微企业金融服务覆盖面和可得性。一是实施零售条线一体化考评，建立总行、支行、网点三级联动机制，依托存量客户深挖资源，由存量负债拉动资产业务，加强联动营销，强化业务协同。二是强化信贷投向指引，印发《贵阳银行 2023 年零售信贷（普惠金融）业务营销指导意见》，制定各分支行 2023 年“一行一策”规划，通过制定计划、区分客群、动态调整等方式，全力做好全量客群营销匹配和标准化网格营销工作，做真、做实普惠小微贷款业务。三是做好零售普惠已延期贷款到期接续服务，给予已延期贷款中小微企业流动资金贷款和小微企业主、个体工商户经营性贷款接续融资服务，切实支持小微企业减负纾困。四是在产品创新和优化上，在税源、烟草系列贷款基础上，推出“质押 e 贷”产品，产品体系进一步完善；实现“诚 e 贷”等产品线上合同签订、线上支用，不断提升服务质效；结合区域资源特征，围绕遵义地区能源型客户大力开展“燃 e 贷”业务，不断提升产品与市场的契合度。五是进一步完善风险管控方式，推进风险管理向“事前引导与防范”转变，按旬、按月、按季通过名单制、约谈式等方式推进劣变风险管控。根据季度零售业务风险预警情况，对重点信号、预警信号进

行排查，加强监督管控。发挥合规检查的监督和指导作用，逐步完善针对不同客群、不同业务的流程监督机制。

报告期内，本行新发放普惠小微企业贷款（国家金融监督管理总局“两增两控”口径）139.12 亿元，新发放普惠型小微企业贷款平均利率 5.12%，同比下降 10 个 BP。截至报告期末，普惠小微企业贷款余额 327.40 亿元，较年初增加 7.25 亿元，增长 2.26%；有余额贷款户数 37905 户。普惠两增贷款不良率控制在监管要求范围内。

4. 信用卡业务

本行信用卡业务立足信用消费本源，聚焦消费活力，不断完善用卡场景，丰富金融产品服务，借助数字化运营、自动化赋能，搭建风控全周期模型，促进消费提质增效。一是进一步丰富个性化卡种及拓展多元化分期场景，积极探索服务模式创新，聚焦年轻客群推出专属“爽宝”信用卡，通过专属化权益包装、个性化卡面设计等方式，增强办卡和用卡吸引力。建立场景化获客模式，聚焦大额消费差异化打造不同支付分期场景，线上线下消费场景活跃度不断提升。二是提升渠道端客户体验，深入探寻细分客群价值所需，及时响应客户多种消费和分期需求，提高信用卡业务竞争力。三是持续对贷前模型进行迭代更新，夯实数据建模能力；升级贷中、贷后风控能力，强化贷中风险预警和贷后早期催收功能，提高数字化风控水平，健全信用卡全周期风险管控体系，推动信用卡业务高质量、规范化、可持续发展。截至报告期末，信用卡累计发卡 164.78 万张。

5. 财富管理业务

本行秉承“以客户为中心，以市场为导向”的发展思路，坚持打造“比大行更用心，比小行更放心”的区域最佳财富管理银行。一是持续

丰富储蓄、理财、基金、信托、保险、贵金属为主的财富产品货架，发行多期特色理财产品、引入优质代销产品、开展专项营销活动，形成综合金融服务覆盖全省，财富管理理念深入人心的良好局面，切实满足客户投资保值、收藏鉴赏、避险保障等多元化需求。二是持续优化“爽心享”增值服务权益体系，举办特色沙龙活动、优化权益派发方式，为客户及其家庭提供医疗、教育、出行等全方位的非金融增值权益服务，实现物质与精神的共同富裕，切实满足财客对增值服务和私享权益的日常化需求。三是持续建设专业财富顾问团队，秉承专业创造价值理念、落实财富客户一对一服务机制，进一步加强建设财富管理团队经营流程标准化、职业素养专业化的管理体系，助力居民个人财富、家庭财富及企业财富的全方位成长，切实满足财富客户对资产配置和专属服务的特色化需求。

报告期内，本行荣获 2023 年金誉奖“卓越财富服务能力银行”“卓越财富管理城市商业银行”。截至报告期末，母公司服务财富客户数共计 36.24 万人，较年初增加 2.14 万人，增长 6.27%，管理财富客户资产规模 1,857.13 亿元，较年初增加 89.75 亿元，增长 5.08%。

（三）金融市场及同业业务

本行金融市场业务围绕做优流动性管理和资产结构配置的基础上，注重对经济基本面、货币政策及国际国内金融形势的研究分析，通过加强负债主动管理，持续优化资产负债结构，强化交易能力和市场研判，严控各类业务风险，实现金融市场业务稳健发展。一是加强负债主动管理。优化同业负债结构，推进同业存单发行业务，报告期内累计发行同业存单 114 期，发行面额 642.8 亿元，有效丰富了负债来源，拓展了融资渠道。二是强化交易能力。继续入选央行 2023 年度公开市场一级交易

商，认真履行、传导和执行央行货币政策职责，根据业务需求积极参与公开市场逆回购、票据互换、中期便利等央行公开市场业务，并荣获中国外汇交易中心（全国银行间同业拆借中心）2022 年度影响力奖—“核心交易商”和“优秀货币市场交易商”。三是优化资产结构。资产配置以流动性较好、安全性较高的债券资产为主，以流动性、收益性及安全性兼顾的同业资产为辅，整体结构合理。四是稳健开展利率债投资及交易，积极有序推进债券承销工作，切实履行好本行作为记账式国债、国开债、贵州省地方债的承销商职责；报告期内，在获取稳定配置收益的同时，通过一级投标联动二级市场交易，灵活执行交易策略获取投资收益，有效地促进盈利水平和交易能力双提升。五是加强系统建设。结合业务发展实际需求，从债券承销、现券交易及风险管理等方面推动数字化升级转型，提高业务办理效率，提升业务经营管理水平。

（四）资产管理业务

报告期内，本行秉承“价值金融创造者”使命，密切跟踪金融市场动态，围绕客户需求，调整资产策略重心，持续推动产品创设和精细化管理，同时强化客户陪伴，推进资产管理业务高质量发展。一是深化投研体系建设，提升投研能力。制定 2023 年投资策略报告，提出在经济弱复苏时期债券和权益类资产的投资和配置策略，并将投资策略贯彻到各产品管理，优化资产配置结构。二是聚焦重点产品，修复市场信心。推出“薪旺日日享”等短期低波动理财产品，优化收益水平，提高客户风险适配。三是丰富产品功能，提升客户体验。优化用户界面，不断提升产品信息的透明度和获取的便捷度，强化线上引流。

截至报告期末，本行存续理财产品 160 期，存续余额 636.06 亿元，较年初下降 37.52 亿元，主要是由于 2022 年 11 月以来受债券市场波动

影响，全市场银行固定收益类理财产品净值出现大幅回撤，理财产品面临客户较大规模赎回，市场信心尚未完全恢复，部分理财客户储蓄存款配置需求加强，导致理财规模有所下滑。其中，固定收益类产品规模 600.53 亿元，占比 94.41%；混合类产品规模 18.45 亿元，占比 2.9%；权益类产品规模 17.08 亿元，占比 2.69%。私募理财产品 9 期，存续余额 8.54 亿元；公募理财产品 151 期，存续余额 627.52 亿元。

（五）信息科技建设

报告期内，本行不断激发金融科技价值创造力，围绕金融科技与业务创新加快融合，夯实信息科技服务能力，不断深化科技创新，信息科技对业务产品开发、客户服务和渠道拓展的支撑作用不断提升，有效赋能业务发展。一是不断完善科技与业务融合工作体系，持续优化质量审查等工作机制，探索敏捷化管理转型方向，完善业务需求开发的全流程项目管理体系，以科技敏捷带动业务和管理敏捷，提升研发质量和效率。二是积极贯彻国家关于核心技术自主可控战略，稳步推进新一代核心业务系统应用项目，稳扎稳打做好系统上线前准备工作，不断推进关键核心技术应用。三是以建立一体化的大数据平台为目标，加强数据源整合，持续丰富内外部数据来源，逐步建立全方位、多维度的数据库，深化数据应用，夯实数据支撑。四是确立了数字化转型的战略主线，稳步推进数字化转型，以夯实数据能力、完善科技能力、构建策略协同能力为驱动，不断探索分布式、大数据、人工智能等新技术在金融场景的应用，提升对内聚合产品与服务、对外连接合作机构与用户的数字化综合服务能力。

报告期内，本行信息科技直接费用投入 6,421.88 万元，占营业收入比重为 0.83%；其中用于创新性研究与应用的投入为 731 万元，占科技总投入的 11.38%。截至报告期末，全行信息科技人员共有 255 人，占总

员工比率为 4.38%，其中本科及以上学历人员占比为 94.51%，研究生及以上学历人员占比 22.35%；30 岁及以下人员占比 34.12%，31-40 岁人员占比 51.76%，41-50 岁人员占比 9.80%，50 岁及以上人员占比 4.31%。

五、报告期内主要经营情况分析

（一）主营业务分析

1. 利润表及现金流量表相关科目变动分析

单位：人民币 千元

项目	2023 年 1-6 月	2022 年 1-6 月	同比变动 (%)
营业收入	7,714,533	7,963,307	-3.12
营业支出	-4,606,850	-4,735,972	-2.73
营业利润	3,107,683	3,227,335	-3.71
经营活动产生的现金流量净额	-5,107,435	-5,610,412	8.97
投资活动产生的现金流量净额	5,395,160	-1,402,619	484.65
筹资活动产生的现金流量净额	-1,646,955	4,366,972	-137.71

2. 业务收入分布情况

报告期内，本行发放贷款及垫款利息收入为 77.93 亿元，较上年同期增加 5.83 亿元，主要系发放贷款及垫款规模增加所致；长期应收款利息收入 9.21 亿元，较上年同期减少 0.93 亿元，主要是由于子公司贵银金租公司受市场利率下行影响，调低资产投放定价，同时秉持稳健经营原则，适度调低规模增速，调优资产结构所致。信托及资管计划利息收入 26.62 亿元，较上年同期减少 6.27 亿元，主要是因为调整业务结构，压降非标资产导致信托及资管计划规模减少；手续费及佣金收入 3.66 亿元，较上年同期减少 1.11 亿元，主要是由于受市场波动影响，导致理财业务规模减少所致。

单位：人民币 千元

业务种类	2023 年 1-6 月	2022 年 1-6 月	同比变动 (%)
发放贷款及垫款	7,792,597	7,209,710	8.08
存放同业	38,413	29,479	30.31
存放中央银行	236,767	232,034	2.04

长期应收款	920,626	1,013,395	-9.15
拆出资金	7,818	7,688	1.69
买入返售金融资产	201,973	185,704	8.76
债券及其他投资	2,597,779	2,645,554	-1.81
信托及资管计划	2,662,061	3,289,396	-19.07
手续费及佣金收入	366,114	477,299	-23.29
其他项目收入	635,497	575,667	10.39

3. 营业收入地区分布情况

单位：人民币 千元

地区	2023 年 1-6 月		2022 年 1-6 月	
	营业收入	占比 (%)	营业收入	占比 (%)
贵州省	6,880,953	95.92	7,106,603	96.62
其中：贵阳市	3,204,666	44.67	3,685,488	50.11
四川省	292,598	4.08	248,805	3.38
合计	7,173,551	100	7,355,408	100

注：1. 贵阳地区包括总行；
2. 营业收入按地区分布情况不包含子公司的营业收入

4. 财务报表中增减变化幅度超过 30% 的项目及变化情况

单位：人民币 千元

项目	2023 年 6 月 30 日	2022 年 12 月 31 日	比年初增减 (%)	变动主要原因
资产负债表项目				
衍生金融资产	813	136	497.79	衍生金融工具公允价值变动
买入返售金融资产	450,412	1,772,738	-74.59	质押式逆回购规模减少
同业及其他金融机构存放款项	38,399,775	27,421,356	40.04	同业存放规模增加
衍生金融负债	1,632	667	144.68	衍生金融工具公允价值变动
应交税费	736,034	1,119,307	-34.24	应交企业所得税减少
预计负债	186,886	338,364	-44.77	表外资产减值影响
其他综合收益	-350,755	-650,869	46.11	其他债权投资公允价值变动
项目	2023 年 1-6 月	2022 年 1-6 月	同比增减 (%)	变动主要原因
利润表项目				
公允价值变动损益	-645	-13,380	95.18	交易性金融资产公允价值变动
汇兑收益	801	262	205.73	汇兑收益增加
其他收益	69,155	32,203	114.75	政府补助增加
其他业务收入	10,627	5,799	83.26	租赁收入增加
资产处置收益	23	91	-74.73	资产处置收益减少
营业外收入	33,646	1,940	1,634.33	其他营业外收入增加
营业外支出	-2,769	-2,098	31.98	其他营业外支出增加

(二) 资产情况

1. 贷款和垫款

截至报告期末，本行贷款和垫款本金总额 3,125.32 亿元，较年初增加 272.43 亿元，增长 9.55%；贷款和垫款本金总额占资产总额的比例为 46.65%，较年初上升 2.49 个百分点。对公贷款(含贴现)余额 2,651.63 亿元，较年初增长 11.86%，占贷款总额比例为 84.84%；个人贷款余额 473.69 亿元，占贷款总额比例为 15.16%。

单位：人民币 千元

类别	2023 年 6 月 30 日		2022 年 12 月 31 日	
	金额	占比 (%)	金额	占比 (%)
企业贷款和垫款	258,003,953	82.55	233,947,439	82.01
个人贷款和垫款	47,369,178	15.16	48,249,969	16.91
贴现	7,159,126	2.29	3,091,640	1.08
贷款和垫款本金总额	312,532,257	100.00	285,289,048	100.00

2. 企业贷款投放的行业情况

单位：人民币 千元

行业	2023 年 6 月 30 日		2022 年 12 月 31 日	
	贷款余额	占贷款总额比例 (%)	贷款余额	占贷款总额比例 (%)
建筑业	68,238,522	21.81	63,550,937	22.27
批发和零售业	30,870,611	9.88	28,704,394	10.06
房地产业	30,934,635	9.90	25,424,912	8.91
水利、环境和公共设施管理和投资业	26,576,847	8.50	20,111,892	7.05
租赁和商务服务业	24,283,916	7.77	22,447,144	7.87
交通运输、仓储及邮政业	20,420,258	6.53	19,468,839	6.82
制造业	19,457,807	6.23	16,663,963	5.84
农、林、牧、渔业	9,581,144	3.07	9,444,381	3.31
教育	9,125,635	2.92	8,270,799	2.90
卫生、社会保障和社会福利业	6,339,140	2.03	6,329,386	2.22
采矿业	5,441,021	1.74	5,396,275	1.89
住宿和餐饮业	3,024,596	0.97	2,369,328	0.83
电力、燃气及水的生产和供应业	2,403,876	0.77	2,445,058	0.86
居民服务和其他服务业	1,148,646	0.37	1,013,210	0.36
信息传输、计算机服务和软件业	971,525	0.31	1,046,108	0.37
文化、体育和娱乐业	803,436	0.26	774,064	0.27
科学研究、技术服务和地质勘察业	453,945	0.15	473,767	0.17
公共管理和社会组织	85,270	0.03	85,810	0.03
买断式转贴现	5,002,249	1.60	3,018,812	1.06
合计	265,163,079	84.84	237,039,079	83.09

3. 贷款按地区划分占比情况

单位：人民币 千元

地区	2023 年 6 月 30 日		2022 年 12 月 31 日	
	账面余额	占比 (%)	账面余额	占比 (%)
贵州省	296,465,864	94.86	268,284,818	94.04
其中：贵阳市	140,303,808	44.89	128,402,166	45.01
四川省	16,066,393	5.14	17,004,230	5.96
合计	312,532,257	100.00	285,289,048	100.00

4. 前十名贷款客户情况

报告期内，公司进一步加强大额客户集中度管理，严格落实监管大额风险暴露管理要求，加强集团关联关系识别；设置大额授信占比指标限额及预警值，按季监测，落实管控。

单位：人民币 千元

序号	贷款户名	2023 年 6 月 30 日	占贷款总额比例 (%)	占资本净额的比例 (%)
1	客户 A	3,983,701	1.27	5.68
2	客户 B	3,700,000	1.18	5.28
3	客户 C	3,278,000	1.05	4.67
4	客户 D	3,084,560	0.99	4.40
5	客户 E	2,157,551	0.69	3.08
6	客户 F	2,102,667	0.67	3.00
7	客户 G	2,054,000	0.66	2.93
8	客户 H	1,914,000	0.61	2.73
9	客户 I	1,796,751	0.57	2.56
10	客户 J	1,697,981	0.54	2.42
	合计	25,769,211	8.25	36.75

5. 贷款按担保方式划分占比情况

单位：人民币 千元

项目	2023 年 6 月 30 日		2022 年 12 月 31 日	
	金额	占比 (%)	金额	占比 (%)
质押贷款	103,155,432	33.01	91,483,872	32.07
抵押贷款	89,901,831	28.76	84,179,722	29.51
保证贷款	82,058,191	26.26	73,127,493	25.63
信用贷款	37,416,803	11.97	36,497,961	12.79
合计	312,532,257	100.00	285,289,048	100.00

6. 个人贷款结构

单位：人民币 千元

项目	2023 年 6 月 30 日		2022 年 12 月 31 日	
	金额	占比 (%)	金额	占比 (%)
个人住房贷款	19,907,372	42.03	19,523,140	40.46
个人经营性贷款	18,839,982	39.77	20,165,865	41.80
信用卡透支	6,422,900	13.56	6,235,385	12.92
其他	2,198,924	4.64	2,325,579	4.82
合计	47,369,178	100.00	48,249,969	100

7. 买入返售金融资产情况

单位：人民币 千元

项目	2023 年 6 月 30 日		2022 年 12 月 31 日	
	金额	占比 (%)	金额	占比 (%)
债券	450,021	100.00	1,572,861	88.72
同业存单	-	-	200,000	11.28
小计	450,021	100.00	1,772,861	100.00
应计利息	520		718	
减值准备	-129		-841	
合计	450,412		1,772,738	

(三) 负债情况

1. 客户存款构成

截至报告期末，本行存款本金总额 3,875.76 亿元，较年初增加 39.38 亿元，增长 1.03%；对公存款余额 1,910.16 亿元；储蓄存款余额 1,846.25 亿元，较年初增加 145.76 亿元，增长 8.57%。储蓄存款占存款总额的比例为 47.64%，较年初上升 3.31 个百分点。

单位：人民币 千元

项目	2023 年 6 月 30 日	2022 年 12 月 31 日
对公客户存款		
活期	88,528,337	91,065,680
定期	102,487,931	108,956,967
小计	191,016,268	200,022,647
对私客户存款		
活期	43,789,703	46,260,303
定期	140,834,996	123,788,432
小计	184,624,699	170,048,735
财政性存款	236,432	234,220

汇出汇款及应解汇款	44,380	57,085
保证金存款	11,654,147	13,275,280
存款本金总额	387,575,926	383,637,967
应计利息	8,333,172	9,375,306
合计	395,909,098	393,013,273

2. 同业及其他金融机构存放款项

单位：人民币 千元

项目	2023 年 6 月 30 日	2022 年 12 月 31 日
同业存放	8,248,227	2,717,728
其他金融机构存放	29,879,901	24,553,689
应计利息	271,647	149,939
合计	38,399,775	27,421,356

3. 卖出回购金融资产情况

单位：人民币 千元

项目	2023 年 6 月 30 日	2022 年 12 月 31 日
债券	11,396,452	13,012,013
应计利息	2,547	1,357
合计	11,398,999	13,013,370

（四）利润表分析

报告期内，本行实现营业收入 77.15 亿元，较上年同期减少 2.48 亿元，同比下降 3.12%，其中，利息净收入较上年同期减少 1.91 亿元，非利息收入较上年同期减少 0.58 亿元；营业支出 46.07 亿元，较上年减少 1.29 亿元；营业利润 31.08 亿元，同比下降 3.71%；实现归属于母公司股东的净利润 28.70 亿元，同比下降 2.29%。主要原因一是本行主动让利实体经济和市场利率持续下行，新发放贷款利率下降，存量贷款重定价后执行利率下调，生息资产收益率下降，叠加居民定期储蓄意愿加强，存款定期化趋势导致本行付息成本压降难度较大，净息差收窄；二是受资本市场波动影响，理财业务收入有所下降。

单位：人民币 千元

项目	2023 年 1-6 月	2022 年 1-6 月
营业收入	7,714,533	7,963,307
利息净收入	6,873,719	7,064,676

手续费及佣金净收入	205,317	322,964
投资收益	555,536	550,692
公允价值变动损益	-645	-13,380
汇兑损益	801	262
其他业务收入	10,627	5,799
资产处置损益	23	91
其他收益	69,155	32,203
营业支出	-4,606,850	-4,735,972
税金及附加	-70,647	-71,017
业务及管理费	-1,880,636	-1,811,705
信用减值损失	-2,655,567	-2,659,689
其他资产减值损失	-	-193,561
营业利润	3,107,683	3,227,335
加：营业外收入	33,646	1,940
减：营业外支出	-2,769	-2,098
利润总额	3,138,560	3,227,177
减：所得税费用	-218,058	-217,987
净利润	2,920,502	3,009,190
少数股东损益	51,002	72,309
归属于母公司股东的净利润	2,869,500	2,936,881

1. 利息净收入

报告期内，本行实现利息净收入 68.74 亿元，较上年同期减少 1.91 亿元，同比下降 2.70%，其中，利息收入 144.58 亿元，较上年同期减少 1.55 亿元，下降 1.06%；利息支出 75.84 亿元，较上年同期增加 0.36 亿元，上升 0.48%。

单位：人民币 千元

项目	2023 年 1-6 月		2022 年 1-6 月	
	金额	占比 (%)	金额	占比 (%)
利息收入	14,458,034	100	14,612,960	100
发放贷款及垫款	7,792,597	53.89	7,209,710	49.35
存放同业	38,413	0.27	29,479	0.20
存放中央银行	236,767	1.64	232,034	1.59
长期应收款	920,626	6.37	1,013,395	6.93
拆出资金	7,818	0.05	7,688	0.05
买入返售金融资产	201,973	1.40	185,704	1.27
债券及其他投资	2,597,779	17.97	2,645,554	18.10

信托及资管计划	2,662,061	18.41	3,289,396	22.51
利息支出	-7,584,315	100	-7,548,284	100
同业存放和拆放	-875,965	11.56	-877,744	11.63
向中央银行借款	-439,415	5.79	-377,595	5.00
吸收存款	-4,886,680	64.43	-4,644,138	61.53
卖出回购金融资产款	-287,026	3.78	-226,088	3.00
发行债券	-1,095,165	14.44	-1,410,354	18.68
其他	-64	-	-12,365	0.16
利息净收入	6,873,719		7,064,676	

2. 非利息收入

报告期内，本行实现非利息收入 8.41 亿元，较上年减少 0.58 亿元，同比下降 6.43%。其中，手续费及佣金净收入 2.05 亿元，较上年减少 1.18 亿元，同比下降 36.43%，主要是持续调整业务结构，压降非标规模，投行业务手续费收入减少 0.34 亿元，受市场波动影响，理财产品手续费收入减少 0.74 亿元。

单位：人民币 千元

项目	2023 年 1-6 月		2022 年 1-6 月	
	金额	占比 (%)	金额	占比 (%)
手续费及佣金净收入	205,317	24.42	322,964	35.94
其中：手续费及佣金收入	366,114	43.54	477,299	53.11
手续费及佣金支出	-160,797	-19.12	-154,335	-17.17
投资收益	555,536	66.07	550,692	61.28
公允价值变动损失	-645	-0.08	-13,380	-1.49
汇兑损益	801	0.10	262	0.03
其他业务收入	10,627	1.26	5,799	0.65
资产处置损益	23	0.00	91	0.01
其他收益	69,155	8.23	32,203	3.58
合计	840,814	100	898,631	100

(1) 手续费及佣金收入

单位：人民币 千元

项目	2023 年 1-6 月		2022 年 1-6 月	
	金额	占比 (%)	金额	占比 (%)
结算手续费收入	15,874	4.33	25,227	5.28
代理业务手续费收入	60,664	16.57	53,675	11.25
银行卡手续费收入	45,979	12.56	48,637	10.19
投资银行业务手续费收入	60,289	16.47	94,076	19.71

理财产品手续费收入	121,465	33.18	195,028	40.86
担保及承诺手续费收入	36,879	10.07	30,840	6.46
其他手续费收入	24,964	6.82	29,816	6.25
合计	366,114	100	477,299	100

(2) 投资收益

单位：人民币 千元

项目	2023 年 1-6 月		2022 年 1-6 月	
	金额	占比 (%)	金额	占比 (%)
交易性金融资产取得的收益	521,645	93.90	534,778	97.11
其他债权投资处置收益	28,273	5.09	15,914	2.89
股权投资股利收入	5,800	1.04	-	-
衍生金融工具投资损失	-182	-0.03	-	-
合计	555,536	100	550,692	100

(3) 公允价值变动损益

单位：人民币 千元

项目	2023 年 1-6 月		2022 年 1-6 月	
	金额	占比 (%)	金额	占比 (%)
交易性金融资产公允价值变动	-1,939	300.62	-13,583	101.52
交易性金融负债公允价值变动	1,582	-245.27	-	-
衍生金融资产公允价值变动	-288	44.65	203	-1.52
总计	-645	100.00	-13,380	100

3. 业务及管理费

单位：人民币 千元

项目	2023 年 1-6 月		2022 年 1-6 月	
	金额	占比 (%)	金额	占比 (%)
职工工资及福利	1,243,385	66.12	1,172,533	64.72
业务费用	274,629	14.60	279,380	15.42
租赁费	5,562	0.30	7,481	0.41
固定资产折旧	169,164	9.00	186,939	10.32
长期待摊费用摊销	62,150	3.30	57,199	3.16
无形资产摊销	34,648	1.84	30,125	1.66
使用权资产折旧费	59,631	3.17	61,251	3.38
其他	31,467	1.67	16,797	0.93
合计	1,880,636	100	1,811,705	100

4. 信用减值损失

单位：人民币 千元

项目	2023 年 1-6 月	2022 年 1-6 月
----	--------------	--------------

	金额	占比 (%)	金额	占比 (%)
发放贷款及垫款减值损失	2,300,423	86.63	2,422,725	91.09
金融投资减值损失	374,898	14.12	163,900	6.16
信用承诺减值损失	-151,478	-5.71	23,584	0.89
长期应收款减值损失	131,855	4.96	69,895	2.63
其他	-131	-	-20,415	-0.77
合计	2,655,567	100	2,659,689	100

5. 所得税费用

单位：人民币 千元

项目	2023 年 1-6 月	2022 年 1-6 月
当期所得税	464,965	864,557
递延所得税	-246,907	-646,570
合计	218,058	217,987

(五) 股东权益变动分析

单位：人民币 千元

项目	2023 年 6 月 30 日	2022 年 12 月 31 日	变动 (%)
股本	3,656,198	3,656,198	-
其他权益工具	4,992,896	4,992,896	-
其中：优先股	4,992,896	4,992,896	-
资本公积	7,995,210	7,995,210	-
其他综合收益	-350,755	-650,869	46.11
盈余公积	4,707,293	4,707,293	-
一般风险准备	7,704,618	7,361,802	4.66
未分配利润	30,034,467	28,604,642	5.00
归属于母公司股东权益合计	58,739,927	56,667,172	3.66
少数股东权益	1,990,570	1,985,402	0.26
股东权益合计	60,730,497	58,652,574	3.54

(六) 投资状况分析

1. 对外股权投资总体情况

单位：人民币 千元

项目	2023 年 6 月 30 日	2022 年 12 月 31 日
对子公司的投资	1,871,351	1,871,351
其他股权投资	321,645	322,971
合计	2,192,996	2,194,322

注：对子公司的投资是指本行对控股子公司广元市贵商村镇银行股份有限公司和贵阳贵银金融租赁有限责任公司的投资；其他股权投资主要包括对息烽发展村镇银行有限责任公司、贵阳花溪建设村镇银行有限责任公司、贵州省农业信贷担保股份有限公司、中国银联股份有限公司和城市商业银行资金清算中心等投资。

2. 主要控股参股公司分析

(1) 贵阳贵银金融租赁有限责任公司（简称“贵银金租公司”）

贵银金租公司为本行控股子公司，成立于 2016 年 7 月 15 日，系贵州省首家获得全国性经营牌照的金融租赁公司，以推动绿色生态金融、助力供给侧改革、服务实体经济为目标，走小型化、专业化、特色化发展道路，重点针对现代装备制造、生态旅游、大数据、大扶贫、医疗教育、新能源和节能环保等行业提供金融租赁服务。截至报告期末，贵银金租公司注册资本 20 亿元，本行出资比例为 67%。

截至报告期末，贵银金租公司资产总额为 325.08 亿元，租赁本金余额为 289.93 亿元，其中绿色租赁本金余额 142.95 亿元，占比 49.31%。报告期内，贵银金租公司实现营业收入 4.19 亿元，营业利润 2.49 亿元，净利润 2.12 亿元。

(2) 广元市贵商村镇银行股份有限公司（简称“广元市贵商村镇银行”）

广元市贵商村镇银行为本行控股子公司，成立于 2011 年 12 月 12 日，系广元市首家市级独立法人银行和西部首家“多县一行”制村镇银行，秉承“繁荣地方经济，服务城乡居民”的宗旨，致力于为三农、城乡居民、中小企业提供金融服务。截至报告期末，广元市贵商村镇银行注册资本 7.52 亿元，本行出资比例为 55.89%。

截至报告期末，广元市贵商村镇银行资产总额为 130.92 亿元，各项存款余额 109.29 亿元，各项贷款余额 73.97 亿元。报告期内，广元市贵商村镇银行实现营业收入 1.27 亿元，净亏损 4,262.67 万元。

3. 主要参股公司

(1) 息烽发展村镇银行有限责任公司（简称“息烽发展村镇银行”）

息烽发展村镇银行成立于 2011 年 6 月 15 日，现注册资本 6 亿元，本行持股比例 37.4%。截至报告期末，该行资产总额 6.32 亿元，净资产为 1 亿元。报告期内净亏损 297.21 万元。

(2) 贵阳花溪建设村镇银行有限责任公司（简称“花溪建设村镇银行”）

花溪建设村镇银行成立于 2009 年 9 月 30 日，现注册资本 1 亿元，本行持股比例 20%。截至报告期末，该行资产总额 20.43 亿元，净资产 1.45 亿元。报告期内实现净利润 98.66 万元。

4. 重大的非股权投资

报告期内，本行不存在重大的非股权投资。

5. 金融投资

单位：人民币 千元

类别	2023年6月30日		2022年12月31日	
	金额	占比 (%)	金额	占比 (%)
交易性金融资产	38,615,936	13.45	34,746,858	12.12%
债权投资	166,565,115	58.03	175,876,678	61.35%
其他债权投资	81,580,341	28.42	75,775,355	26.43%
其他权益工具投资	290,440	0.10	291,766	0.10%
合计	287,051,832	100.00	286,690,657	100.00%

(七) 重大资产和股权出售

不适用。

(八) 公司控制的结构化主体情况

详见本报告财务报表附注的相关内容。

(九) 公司报告期分级管理情况及各层级分支机构数量和地区分布情况

机构名称	地址	机构数量	员工数	总资产(千元)
总行	贵州省贵阳市观山湖区长岭北路中天·会展城B区金融商务区东区1-6栋	9	1,407	222,956,741
成都分行	四川省成都市高新区天府大道北段1288号1栋1楼110号	12	267	17,988,000

毕节分行	贵州省毕节市七星关区碧阳街道碧阳大道 172 号	14	256	21,903,271
遵义分行	贵州省遵义市珠海路海珠广场一楼 2-5 号	28	409	46,656,669
黔东南分行	贵州省凯里市宁波路 5 号坐标广场	24	364	14,337,763
黔南分行	贵州省都匀市剑江中路 91 号	21	314	19,276,607
安顺分行	贵州省安顺市西秀区黄果树大街印象安顺财富中心 A 栋 1 单元 1 楼	15	223	12,161,664
铜仁分行	贵州省铜仁市碧江区南长城路 11 号南长城金苑高层 A 幢 2 号	19	306	28,597,692
黔西南分行	贵州省兴义市桔山大道桔丰路 1 号	16	280	20,465,324
六盘水分行	贵州省六盘水市钟山区钟山中路 81 号	11	198	12,077,249
贵安分行	贵州省贵安新区临时行政中心临时金融配套及服务区	5	91	8,237,785
观山湖支行	贵州省贵阳市观山湖区贵阳世纪城 X 组团 1-5 号商业办公综合楼 4 号楼一楼	12	126	30,526,707
双龙航空港支行	贵州省贵阳市双龙航空港经济区机场路 9 号（太升国际）	8	135	13,053,819
中南支行	贵州省贵阳市南明区中华南路 20 号（新大陆广场）	8	129	21,526,433
云岩支行	贵州省贵阳市云岩区中华北路 77 号贵阳银行大厦一层	24	250	25,024,817
南明支行	贵州省贵阳市南明区新华路 102 号	19	229	22,455,321
白云支行	贵州省贵阳市白云区白云北路 1-2-01 地块	16	148	12,485,790
乌当支行	贵州省贵阳市乌当区新添大道北段 88 号	7	91	6,665,451
直属支行	贵州省贵阳市云岩区瑞金北路 75 号	8	155	20,026,612
清镇支行	贵州省贵阳市清镇市云岭西路清镇支行综合楼	4	76	7,149,628
花溪支行	贵州省贵阳市花溪区榕筑南溪绿苑 5 座 3 号	15	158	23,357,805
修文支行	贵州省贵阳市修文县龙场镇翠屏东路 27 号	4	69	5,542,450
开阳支行	贵州省贵阳市开阳县开州大道贵阳银行开阳支行办公大楼	8	77	7,008,492
息烽支行	贵州省贵阳市息烽县永靖镇解放南路新象城一期 1 号楼	3	62	10,752,347
合计		310	5,820	630,234,437

注：总行包括各直属经营机构、总行营业部及其下设经营性支行、小微支行和社区支行；各分行、经营管理行包括其下设经营性支行、小微支行和社区支行

截至报告期末，本行有 310 家分支机构已获开业批复，其中贵阳市内共设有贵安分行、总行营业部和 148 家分支机构；贵州省内其他区域设有 8 家分行和 140 家分支机构；四川省成都市设有 1 家分行和 11 家支行。已基本形成覆盖贵州省和成都市的多层次立体化金融服务网络。

（十）报告期信贷资产质量情况

1. 贷款五级分类情况

本行采用贷款风险分类方法监控贷款组合风险状况。贷款按风险程度总体分为正常、关注、次级、可疑及损失五大类，细分十二级。五大类中最后三类被视为不良贷款和垫款。

截至报告期末，贷款总额3,125.32亿元，不良贷款余额46.08亿元，较年初增加4.64亿元，不良贷款率1.47%，较年初上升0.02个百分点。

单位：人民币 千元

项目	2023年6月30日		2022年12月31日		变动	
	余额	占比(%)	余额	占比(%)	金额	占比
正常类	297,600,011	95.22	273,006,378	95.70	24,593,633	下降0.48个百分点
关注类	10,324,355	3.31	8,138,743	2.85	2,185,612	上升0.46个百分点
次级类	998,123	0.32	1,489,856	0.52	-491,733	下降0.20个百分点
可疑类	1,607,921	0.51	1,204,519	0.42	403,402	上升0.09个百分点
损失类	2,001,847	0.64	1,449,552	0.51	552,295	上升0.13个百分点
贷款总额	312,532,257	100.00	285,289,048	100.00	27,243,209	-

截至报告期末，贷款不良率前十位的行业按照不良率从高到低排列情况如下：

贷款投放行业	不良率(%)
居民服务和其他服务业	3.64
住宿和餐饮业	2.60
批发和零售业	2.50
制造业	2.32
房地产业	2.20
建筑业	2.00
农、林、牧、渔业	1.32
文化、体育和娱乐业	0.49
个人贷款(不含个人经营性贷款)	0.48
信息传输、软件和信息技术服务业	0.48

注：1. 2023年以来，旅游市场逐步回暖，资产质量相比年初已有明显好转，住宿和餐饮业不良贷款余额1.42亿元，较年初减少0.62亿元，不良率较年初下降2.32个百分点。

2. 截至报告期末，居民服务和其他服务业不良贷款余额0.39亿元，该行业贷款余额占本行贷款总额占比较低，不会对本期利润构成重大不利影响。

2. 重组及逾期贷款情况

单位：人民币 千元

项目	期初金额	期末金额	本期变动	占贷款总额比例(%)
重组贷款	169,457	378,359	208,902	0.12
逾期贷款	11,811,769	9,109,996	-2,701,773	2.91

注：重组贷款指标根据银监口径计算；逾期贷款指本金或利息逾期1天或以上的贷款。

报告期末逾期 90 天以上贷款余额与不良贷款比例 97.77%

报告期末逾期 60 天以上贷款余额与不良贷款比例 106.18%

3. 资产风险分类的程序和方法

本行依据监管政策的相关要求，严格按照《贷款风险分类指引》、《小企业贷款风险分类办法（试行）》中核心定义及分类标准，制定了相关规定，包含资产风险分类的操作、认定和审核等工作程序和工作标准，严格遵循“真实性原则、及时性原则、重要性原则、审慎性原则”，按季对信用风险资产进行资产风险分类，全面、动态地反映资产质量，并足额计提拨备。另外，按照 2023 年原中国银保监会、中国人民银行发布的《商业银行金融资产风险分类办法》，本行制定了《贵阳银行金融资产风险分类管理规定》，将按照新的分类制度对本行资产进行严格分类，增强有效防范和化解资产风险的能力，进一步提升对信用风险精细化管理水平。

本行内审部门定期对全行各项授信业务的信贷资产风险分类情况及程序执行情况进行检查，并对检查中发现的问题及时进行整改。信用风险管理委员会办公室每季度组织成员单位对全行资产风险分类工作进行复核，覆盖全行 24 家分支机构，确保分类工作有序进行，落实分类准确性，严格做实资产风险分类。

4. 对于资产质量管控采取的措施

报告期内，本行始终高度重视资产质量问题，采取各项措施保持资产质量相对稳定。一是根据 2023 年原中国银保监会、中国人民银行发布的《商业银行金融资产风险分类办法》，及时完善修订了本行相关制度，严格按照相关制度进行资产分类。二是按季制定资产质量控制方案，将年度任务进行分解，严格把控关注率、逾期率、不良率等各项指标控制

数。三是加强授信管理，努力夯实业务基础，提升信贷管理能力，严格把控新增融资质量，全力打好新增融资防御战。四是优化信用风险监测模式，加强潜在风险管理，分类综合采取退出、压降、加固、缓释等措施，全力打好潜在风险贷款阻击战。五是强化不良贷款专职清收处置团队，建立不良资产清收处置月度分析工作机制，探索多种方式处置不良资产，全力打好存量不良资产歼灭战。

（十一）以摊余成本计量的贷款减值准备计提和核销情况

本行采用预期信用损失计量模型评估贷款的信用减值损失。关于贷款损失准备的计提方法，请参见财务报表附注中重要会计政策及会计估计的相关内容。

单位：人民币 千元

期初余额	10,806,380
本期计提	2,301,847
本期核销及处置	-665,592
本期收回以前年度核销	220,419
折现转回	-18,019
期末余额	12,645,035

（十二）应收利息、其他应收款及坏账准备计提情况

1. 应收利息增减变动情况

根据新金融工具准则和《关于修订印发2018年度金融企业财务报表格式的通知》的相关要求，本行财务报表将基于实际利率法计提的金融工具的利息归入相应金融工具的账面价值中；相关金融工具已到期可收取但于资产负债表日尚未收到的利息，并入其他资产。

单位：人民币 千元

项目	2022年12月31日	本期增加	本期收回	2023年6月30日
应收利息 ^注	5,849,514	13,537,408	13,763,488	5,623,434

注：包括现金及存放中央银行款项、存放同业款项、拆出资金、买入返售金融资产、发放贷款及垫款、债权投资及其他债权投资中的应计利息，以及其他资产中的应收利息。

2. 应收利息坏账准备的计提情况

报告期内，本行以预期信用损失模型为基础，对应收利息计提相应金融工具损失准备。

单位：人民币 千元

项目	期初余额	期末余额	本期变动
应收利息坏账准备	17,641	8,828	-8,813

3. 呆账核销程序与政策

本行根据财政部《金融企业呆账核销管理办法》及《贵阳银行呆账贷款核销管理规定》等相关规定，在符合核销认定条件并经过相关核销程序后进行自主核销，对于核销后贷款按“账销案存、权在力催”原则管理，持续推动核销后贷款的清收与处置。

4. 其他应收款坏账准备的提取情况

单位：人民币 千元

项目	期初余额	期末余额	本期变动
其他应收款	634,609	413,860	-220,749
其他应收款坏账准备	27,309	39,190	11,881

（十三）抵债资产情况

单位：人民币 千元

类别	2023 年 6 月 30 日		2022 年 12 月 31 日	
	金额	减值准备金额	金额	减值准备金额
房屋及建筑物	897,889	-	871,946	-
其他	22,700	-20,787	22,700	-20,787
合计	920,589	-20,787	894,646	-20,787

（十四）计息负债、生息资产平均余额与平均利率情况

单位：人民币 千元

类别	平均余额	平均利率 (%)
计息负债	598,471,267	2.53
存款	386,798,102	2.53
其中：企业活期存款	89,687,565	1.23
企业定期存款	118,553,871	3.13

储蓄活期存款	43,600,271	0.28
储蓄定期存款	134,956,395	3.58
同业拆入	24,501,189	3.95
同业及其他金融机构存放	31,479,836	2.49
已发行债券	84,066,216	2.61
向中央银行借款	36,391,985	2.41
卖出回购	35,233,939	1.63
生息资产	630,650,732	4.58
贷款	293,235,181	5.31
按主体分：企业贷款	245,749,726	5.46
零售贷款	47,485,455	4.55
按期限分：一般性短期贷款	77,168,775	4.35
中长期贷款	216,066,406	5.66
长期应收款	28,661,135	6.42
存放中央银行款项	32,539,143	1.46
存放同业	3,819,844	2.01
债券投资	152,261,225	3.41
资产管理计划及信托计划	94,010,757	5.66
买入返售	25,236,044	1.60
拆放同业	887,403	1.76

（十五）所持金融债券情况

截至报告期末，金融债券投资余额300.20亿元。

本行持有金融债券的类别和金额：

单位：人民币 千元

类别	金额
政策性金融债	27,457,983
商业银行债及其他	2,561,541

报告期所持面值最大的十只金融债券情况：

单位：人民币 千元

债券名称	面值	年利率（%）	到期日	计提减值准备
23 国开 02	2,650,000	2.59	2026/1/11	-
22 国开 16	2,400,000	1.65	2023/10/27	-
22 国开 08	2,010,000	2.69	2027/6/16	-
21 国开 07	1,830,000	3.00	2024/6/17	-

22 国开 11	1,420,000	1.74	2023/7/28	-
21 国开 08	1,400,000	2.83	2026/9/10	-
22 国开 07	1,400,000	2.22	2025/8/25	-
21 国开 03	1,350,000	3.3	2026/3/3	-
21 国开 18	1,340,000	2.73	2024/11/11	-
21 国开 02	1,220,000	2.98	2024/1/8	-

(十六) 对财务状况与经营成果造成重大影响的表外项目情况

单位：人民币 千元

项目	2023 年 6 月 30 日	2022 年 12 月 31 日	2021 年 12 月 31 日
1. 信贷承诺	68,561,386	71,821,613	66,208,408
其中：银行承兑汇票	28,894,387	33,026,457	17,087,196
贷款合同承诺	25,655,887	20,861,980	32,735,017
未使用信用卡授信额度	10,858,971	14,033,428	2,806,749
开出保函	2,948,591	3,611,519	513,826
开出信用证	203,550	288,229	13,065,620
2. 资本性支出承诺	219,178	281,056	442,127
3. 质押资产	61,561,869	54,905,810	37,234,703

(十七) 报告期风险管理情况

1. 全面风险管理体系

全面风险管理是指通过建立有效制衡的风险治理架构，坚持培育稳健审慎的风险文化，制定统一的风险管理策略和偏好，执行风险管理政策，为实现集团经营和战略目标提供保障。

(1) 风险管理的目标

通过建设与本行业务规模、复杂程度相适应的全面风险管理体系，丰富风险管理技术与手段，持续提升全面风险管理能力和精细化管理水平，有效地识别、计量、评估、监测、报告及合理应对各类风险，同时降低突发性事件的冲击，将风险控制在可接受的范围内，确保全行各项业务安全稳健运行，严守“不发生单体风险，不引发区域性和系统性风险”的底线，实现风险调整后收益最大化，努力提升股东回报。

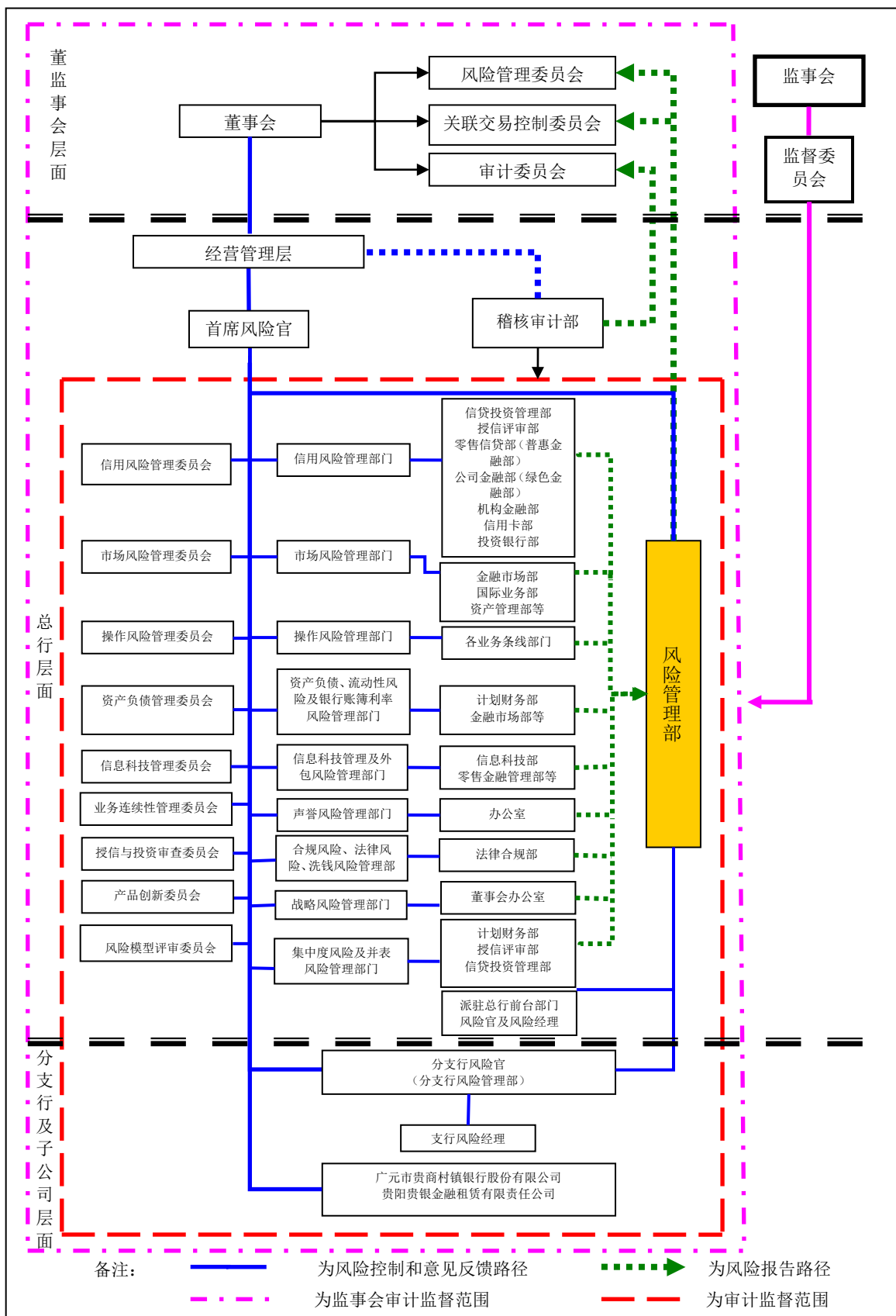
(2) 风险管理的原则

- 匹配性原则；
- 全覆盖原则；
- 独立性原则；
- 战略目标导向和有效性原则。

（3）全面风险管理体系

本行将风险管理视为核心竞争力之一，执行业务运营与风险管理并重的发展战略，从管理架构、政策制度、业务流程、问责考核等方面建立了涵盖“总分支”三级及附属机构的全面风险管理体系，进一步明确了董事会、监事会、高级管理层、操作执行层、附属机构在风险管理中的具体职责，将全集团承担的信用风险、市场风险、操作风险、流动性风险、集中度风险、银行账簿利率风险、声誉风险等主要风险纳入全面风险管理范畴，形成了由业务条线部门、风险管理职能部门和内部审计监督部门组成职责明确的风险管理“三道防线”，各司其职，推动风险的全面和有效管理，共同致力于集团风险管理目标的实现。

贵阳银行股份有限公司全面风险管理架构图如下：



2. 各类主要风险状况说明

报告期内，本行始终坚持“审慎合规、全程管控、恪守底线”的风险管理理念，围绕“百年好银行”发展愿景，不断完善风险管理架构，进一步强化三道防线风险管理职能，持续完善覆盖全资产、全口径、全流程、全机构的全面风险防控体系。不断推进风险管理技术和手段的更新，加快风险管理的数字化转型步伐，提升风险管理的智能化、数字化水平，狠抓风险管理工具的落地应用，有序开展各类风险的识别、计量、监测、控制工作，不断提升全面风险管理水平和重大金融风险的防范化解处置能力，保障各项业务稳健可持续发展。

（1）信用风险状况的说明

信用风险是指因借款人或交易对手未按照约定履行义务从而使银行面临损失的可能性。本行面临的信用风险主要来自贷款组合、投资组合、担保和其他支付承诺等，资金业务、表外业务等也可能带来信用风险。

报告期内，本行密切关注国内外经济金融形势和市场变化，积极应对经济社会变化和影响，不断强化信用风险管理工具应用，加强信用风险防范与治理力度，提升信用风险管理专业化和精细化水平，全行授信资产稳步增长，资产质量保持稳定。一是健全政策制度体系。持续优化信贷政策框架体系，及时反应市场环境变化、政策形势变化，全面加强信贷全流程的统一管控，坚持防风险与促发展并重。二是健全信贷管理体系。完善信贷业务管理架构，明确机构信贷经营资质标准与管理要求，通过信贷经营权限的有效配置，加大信贷结构调整力度，提升信贷资源运用能力。三是强化信用风险监测管理，持续推进现场检查与非现场监测相结合的模式，加强对特殊领域贷款的风险排查，分类施策重点监测企业经营情况，切实强化客户风险管理措施。落实现场检查责任，丰富

非现场监测数据来源，提高监测准确性与覆盖面。四是持续推进信用风险全流程管理，强化贷前调查、贷中审批、贷后监控，严防高风险领域资金投放。开展重点领域、重点客户的风险排查。五是加大不良贷款处置力度，积极拓宽处置渠道，通过依法催收、司法诉讼、批量转让、核销、资产证券化、线上和和信用卡批量诉讼等多种方式控制不良资产。六是强化信用风险控制指标的考核，以资产质量各项指标年度控制目标为基础，并按季度层层分解、落实责任、运用考核进行约束与激励，突显审慎和稳健。

（2）流动性风险状况的说明

流动性风险是指无法以合理成本及时获得充足资金，用于偿付到期债务、履行其他支付义务和满足正常业务开展的其他资金需求的风险。引起流动性风险的事件或因素包括：存款大规模支取、债务人延期偿还到期债务、资产负债期限结构错配加剧、资产质量和盈利水平状况恶化、重要融资渠道即将受限或失效、信用评级大幅下调、出现重大声誉风险事件、经营损失和附属机构相关风险的传导以及其他风险转化为流动性风险等。

报告期内，本行将流动性风险纳入全面风险管理框架，建立流动性风险与负债质量管理相结合的管理体系，深化流动性风险管理内涵，有效发挥流动性风险治理架构的各层级职能，持续加强负债质量管理、资产负债期限错配和集中度管理，合理优化资产负债业务结构和期限结构，逐步压降对同业负债依赖程度。加强流动性风险的前瞻性管理和控制，科学设定流动性风险限额管理指标，按季监测可能引发流动性风险的特定情景或事件，审慎评估信用风险、市场风险、操作风险、声誉风险等对流动性的串联影响。定期开展流动性风险压力测试，分析评估应对流

动性风险或冲击的能力。不断优化流动性风险管理技术，强化流动性风险的识别、计量、监测，切实提高流动性风险管理能力。全年未发生流动性风险事件，各项流动性指标达到并优于监管要求，流动性风险总体可控。

（3）市场风险状况的说明

市场风险是指因市场价格（利率、汇率、商品价格和股票价格）的不利变动而使银行表内外业务发生损失的风险。本行面临的市场风险主要为利率风险和汇率风险。

本行严格遵循市场风险管理相关监管要求，实行独立、集中、统筹的市场风险管理模式，形成了金融市场业务前、中、后台相分离的管理组织架构。报告期内，本行持续优化市场风险管理体系，密切关注市场风险状况，一是定期更新优化市场风险偏好和限额体系，持续监测分析各指标情况，及时对可能超限的指标进行风险提示，保证本行各项市场风险指标均控制在风险偏好以内；二是运用系统工具，从敏感性分析、VaR分析、损益分析、价格监测和开展压力测试等方面计量市场风险，并定期编制市场风险管理报告；三是强化制度建设，进一步完善与市场风险管理及业务相关的制度；四是定期或不定期对计量系统进行运行监测及巡检维护，紧跟前台业务逻辑变化，及时升级优化系统工具，为市场风险状况的报告披露、资本计量、压力测试等提供数据支持；五是加强同业交易对手管理，严格同业机构准入和退出，并通过持续评估、调整同业预警信号规则，升级改造预警系统，及时捕获负面信息；六是加大对创新业务所包含的市场风险的审查评估力度，确保新业务的市场风险及早被识别并纳入监测范围。

（4）操作风险状况的说明

操作风险是指由不完善或有问题的内部程序、员工和信息科技系统，以及外部事件所造成损失的风险，包括法律风险，但不包括战略风险和声誉风险。操作风险涵盖了全行所有机构、员工、业务和系统。本行现阶段面临操作风险主要包括内外部欺诈，信贷业务违规操作，员工违规代客操作等方面。

报告期内，本行深入贯彻“审慎合规、全程管控、恪守底线”的风险理念，聚焦薄弱环节和重点领域风险防控，切实开展操作风险指标监测及损失数据收集、操作风险点梳理更新、操作风险问题分析、专项检查等；持续开展操作风险问题整改，着力提升全行操作风险管控能力，操作风险整体可控。一是针对风险事件进行剖析，制定2023年度操作风险专项检查方案，开展分支行全覆盖现场检查。二是针对监管处罚揭露问题，深入分析问题产生的原因，并有针对性的整改完善。三是启动全行操作风险点全面梳理更新工作，制定更新方案和风险点模板，保障操作风险点识别的有效性。四是积极开展损失数据和操作风险问题收集，主动发现操作风险薄弱环节，按需开展检查。五是定期报告操作风险管理情况，对操作风险苗头性事件及时采取措施。六是切实强化产品创新操作风险审查和评估。七是强化员工日常行为管理，持续开展防范和打击非法集资工作，按月开展扫黑除恶风险排查。八是将操作风险管理情况纳入全行考核，对违规行为开展问责。

（5）合规风险状况的说明

合规风险是指商业银行因没有遵循法律、规则和准则可能遭受法律制裁、监管处罚、重大财务损失和声誉损失的风险。报告期内，本行以“审慎合规，全程管控，恪守底线”为主导，防范合规风险、堵塞漏洞、强化管理，有序开展合规风险管理工作。一是持续组织总行职能部门，

特别是信贷条线部门，根据新的法律法规和监管要求，对制定的规章制度进行有效梳理和完善。截至报告期末，本行共有制度981个，新发布制度19个、修订制度105个，废止制度9个。二是加强合规文化建设。本行分析近年来内外部发生的案件，以问题为导向，举一反三，梳理银行员工禁止性行为，制定“贵阳银行内控合规禁令”，开展宣传教育，定期进行排查，让员工明晰合规高压线，使员工不敢为、不能为、不愿为；组织全行签订《员工行为规范承诺书》，承诺不参与非法集资、洗钱、经商办企业等，提升本行干部员工合规认识及规矩意识，做到行有所止，心有所戒；编发6期《贵阳银行合规简报》，通过典型案例分析，及时揭示相关业务风险。三是持续开展案件防控工作。为落实案防工作责任，召开案防分析会，组织各部门、各分支行层层签订案件防控工作目标责任书；部署全行案防工作重点，制定《贵阳银行2023年“案防提升年”工作方案》，组织开展“以案促思、明底线，以案促省、强觉悟，以案促查、找差距，以案促改、筑防线”活动，进一步提升本行案件风险防控能力，增强全行从业人员的案防意识。四是强化全行员工行为管理。按季开展员工异常行为排查，加强对基层员工、关键岗位人员的行为管理；加强员工教育培训，不断提升员工诚实守信的职业操守、遵章守纪的合规操作意识。

（6）信息科技风险状况的说明

信息科技风险是指信息科技在公司运用过程中，由于自然因素、人为因素、技术漏洞和管理缺陷产生的操作、法律和声誉等风险。报告期内，公司持续提升信息科技对全行业务和管理的支撑能力，有效地识别、计量、评估、监测、报告及合理应对信息科技风险，将信息科技风险控制可在可接受的范围内，确保科技对全行各项业务的安全稳定支撑，上半

年各类信息系统持续、安全、稳定运行，未发生区域性、系统性的信息科技风险事件。

报告期内，一是加强基础设施建设，推动贵安数据中心的基础网络建设、超融合集群部署、数据中心第三方检测等工作，进一步强化“两地四中心”灾备体系，提升业务连续性保障能力。二是加强网络安全管理，作为专家组成员和防守方，参与市国资委组织的安全攻防演练，不断提升本行网络安全水平。三是开展风险排查，对公司及附属机构网上银行、手机银行等应用进行深度渗透测试；按照《贵州省第八轮银行业金融机构安全评估工作实施方案》要求，开展自查自评，根据自查情况拟定整改方案，并对发现问题持续进行整改及跟踪。四是持续开展安全宣贯活动，在办公系统增加安全宣传板块，作为信息安全的宣传及培训窗口，进一步提升公司员工信息安全意识。

（7）声誉风险状况的说明

声誉风险是指由银行行为、从业人员行为或外部事件等导致利益相关方、社会公众、媒体等对银行形成负面评价，从而损害其品牌价值，不利其正常经营，甚至影响到市场稳定和社会稳定的风险。声誉风险大多因为信用风险、保险风险、市场风险、流动性风险、操作风险、国别风险、利率风险、战略风险、信息科技风险以及其他风险的关联而引起，引发外界的不利反映。

报告期内，本行持续完善声誉风险管理机制，加强声誉风险隐患排查与预防，继续做好主动宣传，积累正向声誉资产，有效防范声誉风险，全年未发生重大声誉事件。一是积极开展季度声誉风险隐患排查工作，及早及小化解风险；严格落实声誉风险预评估制度，制定《声誉事件防范及处置应急预案》，提前布防，提升声誉事件应急处置能力。二是持

续做好舆情监测、研判和预警，发生负面舆情快速响应，妥善处置相关声誉事件。三是加强宣传渠道管理，建立多维立体宣传格局，结合本行服务实体经济、践行社会责任举措，做好日常正面宣传，强化正面形象塑造。

（8）银行账簿利率风险状况的说明

银行账簿利率风险是指利率水平、期限结构等要素发生不利变动导致银行账簿整体收益和经济价值遭受损失的风险。本行将银行账簿利率风险纳入全面风险管理框架，建立与业务性质、规模和复杂程度相适应的银行账簿利率风险治理架构，制定包括风险策略、风险偏好、限额体系等在内的风险管理政策框架，明确了董事会、高级管理层、专门委员会及相关部门在银行账簿利率风险管理中的作用、职责及报告路线，保证银行账簿利率风险管理的有效性。

报告期内，本行密切关注政策动向和外部利率环境变化，加强对银行账簿利率风险监测和管理，确保利率风险控制在合理范围内。主要采用利率敏感性缺口分析、久期分析、限额指标分析、情景模拟及压力测试等方法，定期评估不同条件下利率变动对净利息收入和公司净值的影响，并通过资产负债管理报告、银行账簿利率风险管理报告、压力测试报告等提出管理建议和业务调整策略，引导业务组合重定价期限改善，合理控制重定价缺口和久期缺口的绝对水平和时间分布，以达到优化本行利率风险敞口，减少利率变动对盈利能力潜在负面影响的管理目标。

（十八）资本充足率相关情况

1. 资本充足率计算范围

本行未并表资本充足率计算范围包括本行所有分支机构。本行并表资本充足率计算范围包括本行以及符合《商业银行资本管理办法(试行)》规定的本行直接或间接投资的金融机构。纳入并表资本充足率计算范围的子公司包括广元市贵商村镇银行、贵银金租公司。

2. 资本充足率计量结果

单位：人民币 千元

项目	2023年6月30日		2022年12月31日	
	合并	非合并	合并	非合并
核心一级资本净额	54,578,663	49,777,466	52,484,565	47,766,260
一级资本净额	59,709,049	54,770,363	57,614,416	51,422,458
资本净额	70,121,536	64,496,289	67,844,904	61,001,732
风险加权资产合计	493,459,176	457,591,663	479,206,604	446,012,862
核心一级资本充足率 (%)	11.06	10.88	10.95	10.71
一级资本充足率 (%)	12.10	11.97	12.02	11.53
资本充足率 (%)	14.21	14.09	14.16	13.68

3. 风险加权资产计量

本行根据监管要求计量风险加权资产，信用风险采用权重法，市场风险采用标准法，操作风险采用基本指标法。截至报告期末，本行并表风险加权资产计量结果如下表所示：

单位：人民币 千元

项目	2023年6月30日	2022年12月31日
信用风险加权资产	444,813,991	430,228,601
市场风险加权资产	19,650,445	19,983,263
操作风险加权资产	28,994,740	28,994,740
合计	493,459,176	479,206,604

4. 信用风险暴露

下表列示了报告期末本行按照权重法计量的并表信用风险暴露情况：

单位：人民币 千元

按交易主体分类	缓释前信用风险暴露	缓释后信用风险暴露
表内信用风险	589,417,038	557,546,425
表外信用风险	33,917,052	33,731,568
交易对手信用风险	160,000	160,000
合计	623,494,090	591,437,993

5. 市场风险资本要求

本行按监管要求采用标准法计算市场风险资本，截至报告期末，本行并表市场风险加权资产为197亿元，市场资本要求为16亿元。

6. 操作风险情况

本行按监管要求采用基本指标法计算操作风险资本，截至报告期末，本行并表操作风险加权资产为290亿元，操作资本要求为23亿元。

（十九）未来发展的讨论与分析

1. 行业格局和趋势

2023 年上半年，面对复杂严峻的国际环境和艰巨繁重的国内改革发展稳定任务，在以习近平总书记为核心的党中央坚强领导下，各地区各部门认真贯彻落实党中央、国务院决策部署，坚持稳中求进工作总基调，完整、准确、全面贯彻新发展理念，加快构建新发展格局，着力推动高质量发展，突出做好稳增长、稳就业、稳物价工作，市场需求逐步恢复，生产供给持续增加，就业物价总体稳定，居民收入平稳增长，经济运行整体回升向好，上半年国内生产总值同比增长 5.5%，目前，世界经济复苏乏力，全球通胀水平依然较高，主要经济体货币政策紧缩外溢效应突出。在复杂严峻的外部环境下，我国经济增速明显快于世界主要发达经济体，彰显出我国经济发展的强大韧性。

银行业坚持稳中求进工作总基调，完整、准确、全面贯彻新发展理

念，加快服务构建新发展格局，将服务实体经济作为金融立业之本，持续加大重点领域和薄弱环节支持力度，积极支持科技创新和绿色发展，加大支持改善民生力度，优化金融服务，尤其是切实服务扩大内需，推动经济运行整体回升向好，守住不发生系统性金融风险底线。总体呈现以下特点：一是主要业务保持稳步增长。上半年末，银行业金融机构资产总额 406.2 万亿元，同比增长 10.5%。二是主要风险监管指标处于合理区间。上半年末银行业金融机构不良贷款余额 4 万亿元，较年初增加 2021 亿元。不良贷款率 1.68%，同比下降 0.08 个百分点。银行保险机构流动性总体保持平稳。商业银行流动性覆盖率 150.9%。三是风险抵御能力整体充足。上半年，商业银行累计实现净利润 1.3 万亿元，同比增长 2.6%，增速较去年同期下降 4.5 个百分点；商业银行贷款损失准备余额增加 4,561 亿元。拨备覆盖率为 206.1%，持续保持较高水平；商业银行资本充足率为 14.66%。

总的来看，上半年，随着经济社会全面恢复常态化运行，宏观政策显效发力，国民经济回升向好，高质量发展稳步推进。但也要看到，世界政治经济形势错综复杂，国内经济持续恢复发展的基础仍不稳固，推动经济持续回升向好仍需加力。下阶段，要坚持稳中求进工作总基调，围绕高质量发展，科学精准实施宏观政策，加强逆周期调节和政策储备，着力扩大内需、提振信心、防范风险，全面深化改革开放，加快培育壮大新动能，激发经营主体活力，推动经济整体好转，努力实现质的有效提升和量的合理增长。

银行业将紧跟监管指引，一是把支持恢复和扩大消费放在优先位置。加大对新型消费和重点领域的金融支持，规范发展消费金融产品和服务，同时加大对消费服务行业信贷投放，为恢复和扩大消费提供优质金融服

务。二是支持实体经济回升向好。继续加大对科技创新、制造业、绿色发展的支持力度，坚持“两个毫不动摇”，切实优化民营企业融资环境；持续加大先进制造业、战略性新兴产业、传统产业转型升级等重点领域金融供给，有力支持能源、交通、水利等重点基础设施和重大项目建设，积极增加“平急两用”公共基础设施的信贷投放，有力支持加快建设现代化产业体系。三是继续深化利率市场化改革，促进企业综合融资成本和居民信贷利率稳中有降。四是切实防范化解重点领域金融风险。进一步完善金融风险监测、评估与防控体系，强化风险早期纠正，丰富防范化解系统性风险的工具和手段，牢牢守住不发生系统性金融风险的底线。五是积极助力全面推进乡村振兴，健全农村金融服务体系，推动涉农贷款持续增长。六是支持房地产市场平稳健康发展，落实好“金融 16 条”，延长保交楼贷款支持计划实施期限，保持房地产融资平稳有序，加大对住房租赁、城中村改造、保障性住房建设等金融支持力度；下调个人住房贷款利率和首付比例，满足居民刚性和改善性住房需求。

当前，外部环境快速变化，竞争压力不断加大，城商行应准确把握经济金融新形势，坚持和加强党的全面领导，坚持新发展理念，稳中求进工作总基调，根据自身禀赋和发展战略，继续坚守“服务城乡居民、服务小微企业、服务地方经济”的市场定位，聚焦主责主业，积极赋能实体经济，大力发展普惠金融，加速布局新基建、高端制造企业、绿色金融等新兴领域，持续化解金融风险，完善公司治理，为进一步实现高质量、可持续发展打下坚实基础。

2. 公司发展战略

2021-2025 年，是贵阳银行自 2016 年成功上市后的深化创业期，全行要坚持以习近平新时代中国特色社会主义思想为指导，以国家、省、市“十四五”规划及 2035 年远景目标刚要为引领，全面贯彻各级党委政

府会议精神，深入落实各级党委政府和监管机构决策部署，立足新发展阶段，贯彻新发展理念，坚持稳中求进工作总基调，围绕“一个统揽、两条底线、三项策略、四大引擎、五项重点工作”的“12345”工作思路，塑造发展新优势，融入发展新格局，稳步推动业务规模迈上新台阶、发展质量迈上新台阶、管理水平迈上新台阶，至 2025 年，将本行打造成为公司治理更加完善、风险内控更加健全、经营质效更加凸显、人才支撑更加有力、市场地位更加稳固、品牌影响力更加深远的现代商业银行，实现“西部上市城商行排头兵”和“贵州新发展重要助力者”的战略目标，为“百年好银行”的发展愿景奠定坚实基础。

总体思路：

一个统揽：以高质量发展为统揽

两条底线：坚守发展和风险两条底线

三项策略：改革转型、管理精进、深化创新

四大引擎：做强公司业务、做大零售业务、做优金融市场、做好资管业务

五项重点工作：以党建为引领、以人力为支撑、以稳收为重点、以客户为中心、以创新为动力

3. 可能面对的风险

一是信用风险压力增大。受国际环境复杂演变、超预期因素变多等影响，经济下行压力加大，信贷资产质量管控形势严峻，贷款逾期可能性上升。二是盈利能力下滑。新常态下，宏观经济增长趋缓，居民储蓄率下降，中小银行融资成本上升，资产收益率逐渐下行，加之净息差收窄，为应对风险加大减值准备计提，城商行盈利空间明显承压。三是同业竞争加剧。大型银行不断下沉服务重心，成为普惠金融服务的“头雁”，中小型银行护城河受压。部分政府和企业客户自身经营层级逐渐上收，

大型银行发挥定价、系统体验、总对总批量营销等竞争优势，给中小银行带来一定的竞争压力。四是流动性风险上升。银行经营具有期限错配、高杠杆等特征，流动性内生一定的脆弱性，加之资产质量下行等因素作用，存在流动性风险隐患。金融市场交叉风险增多，金融市场波动加剧带来的中小银行流动性风险压力上升。

（二十）商业银行与关联自然人发生关联交易的余额及其风险敞口的说明

截至报告期末，公司对国家金融监督管理总局口径关联自然人的授信余额（包含贷款及信用卡）为 10,716.12 万元。证监口径关联自然人的授信余额（包含贷款及信用卡）为 713.15 万元。

第四节 公司治理

一、股东大会情况简介

(一) 股东大会职责

股东大会是本行的权力机构，依法负责决定本行的经营方针和投资计划、审议批准董事会和监事会报告、审议批准本行的年度财务预算方案和决算方案、审议批准本行的利润分配方案和弥补亏损方案、对本行增加或者减少注册资本作出决议、对发行本行债券或其他证券及上市作出决议、对本行合并、分立、解散、清算或者变更公司形式作出决议、修改章程、选举和更换非由职工代表担任的董监事、决定有关董监事的报酬事项、对本行聘用或解聘为本行财务报告进行定期法定审计的会计师事务所作出决议、审议本行在一年内购买、出售重大资产或者担保金额超过本行最近一期经审计总资产 30% 的事项、审议股权激励计划和员工持股计划、依照法律规定对收购本行股份作出决议等。

(二) 报告期内会议召开情况

会议届次	召开日期	决议刊登的指定网站的查询索引	决议刊登的披露日期	会议决议
贵阳银行股份有限公司 2022 年年度股东大会	2023 年 5 月 19 日	www. sse. com. cn	2023 年 5 月 20 日	详见《贵阳银行股份有限公司 2022 年年度股东大会决议公告》

(三) 会议出席情况及会议决议

本行于 2023 年 5 月 19 日召开 2022 年年度股东大会，本次会议出席会议的股东和代理人共 136 人，出席会议的股东所持有表决权的股份总数为 1,217,446,697 股，占本行有表决权股份总数的 33.2981%。本次股东大会由本行董事会召集，董事长张正海先生主持会议。本行在任董事

13 名，出席 5 名；在任监事 4 名，出席 3 名。本行董事会秘书董静先生出席会议，本行部分高管人员列席了会议。本次会议审议了董事会工作报告、监事会工作报告、财务预决算、利润分配、续聘会计师事务所、关联交易专项报告、日常关联交易预计额度、选举董事和独立董事、为参股村镇银行加入银联网络提供担保、发行二级债券、董监事和高级管理人员履职评价、资本管理规划、股东回报规划等 17 项议案，获股东大会表决通过。

二、董事会

（一）董事会职责

本行董事会发挥定战略、作决策、防风险的作用，依法负责召集股东大会并向股东大会报告工作、执行股东大会的决议、制定本行经营发展战略并监督战略实施、决定本行的经营计划和投资方案、制订本行的年度财务预决算方案、制订本行的利润分配方案和弥补亏损方案、制订本行增加或者减少注册资本的方案、制订发行债券或其他证券及上市的方案、制订章程的修订方案、制订股东大会会议事规则和董事会议事规则、向股东大会提请聘任或解聘为本行财务报告进行定期法定审计的会计师事务所、拟订本行重大收购、回购本行股票或者合并、分立、解散及变更公司形式的方案、聘任或者解聘本行行长、董事会秘书及其他高级管理人员并决定其报酬和奖惩事项、制定资本规划、负责本行信息披露、定期评估并完善本行公司治理、承担股东事务的管理责任等。董事会对上述事项作出决定，属于本行党委参与重大问题决策范围的，应当事先听取本行党委的意见。

（二）报告期内召开的董事会有关情况

会议届次	召开日期	会议决议
------	------	------

贵阳银行股份有限公司第五届董事会2023年度第一次会议	2023年3月27日	详见《贵阳银行股份有限公司第五届董事会2023年度第一次会议决议公告》
贵阳银行股份有限公司第五届董事会2023年度第二次会议	2023年4月28日	详见《贵阳银行股份有限公司第五届董事会2023年度第二次会议决议公告》
贵阳银行股份有限公司第五届董事会2023年度第一次临时会议	2023年6月27日	详见《贵阳银行股份有限公司第五届董事会2023年度第一次临时会议决议公告》

三、董事履行职责情况

(一) 董事上半年参加董事会和股东大会的情况

董事姓名	是否独立董事	参加董事会情况						参加股东大会情况
		半年应参加董事会次数	亲自出席次数	以通讯方式参加次数	委托出席次数	缺席次数	是否连续两次未亲自参加会议	出席股东大会的次数
张正海	否	3	3	1	0	0	否	1
盛军	否	3	3	1	0	0	否	1
邓勇	否	3	3	1	0	0	否	1
罗艺	否	2	2	1	0	0	否	0
田露	否	3	2	1	1	0	否	0
周业俊	否	2	2	1	0	0	否	0
武剑	否	3	3	1	0	0	否	0
唐小松	否	3	3	1	0	0	否	0
戴国强	是	3	3	1	0	0	否	0
朱慈蕴	是	3	3	1	0	0	否	0
杨雄	是	3	3	1	0	0	否	0
刘运宏	是	3	3	1	0	0	否	1
罗荣华	是	3	3	1	0	0	否	1

(二) 连续两次未亲自出席董事会会议的说明

报告期内，本行董事不存在连续两次未亲自出席董事会会议的情况。

(三) 董事会召开情况

报告期内召开董事会会议次数	3
其中：现场会议次数	2
通讯方式召开会议次数	1
现场结合通讯方式召开会议次数	0

（四）独立董事履职情况

报告期内，独立董事严格按照《中华人民共和国公司法》《中华人民共和国证券法》《上海证券交易所股票上市规则》等有关法律、法规、规范性文件以及《贵阳银行股份有限公司章程》的要求，依法履职、勤勉尽责，按时出席董事会及其各专门委员会会议，充分研究讨论议案，独立自主决策，持续关注本行业务发展情况，强化对关联交易的审核监督，积极推动和完善公司法人治理，有效维护本行整体利益和中小股东的合法权益。独立董事分别对本行续聘会计师事务所、日常关联交易预计额度发表事前认可声明，对股东回报规划、利润分配、续聘会计师事务所、日常关联交易预计额度、内部控制评价报告、提名董事候选人、高级管理人员薪酬清算方案等事项发表客观审慎的独立意见。同时，独立董事充分发挥自身专业优势，为本行发展战略、风险控制、审计监督以及关联交易管理等工作提出意见和建议，并受到本行重视和采纳。

（五）董事会下设专门委员会在报告期内履行职责情况

1. 发展战略委员会

报告期内，本行董事会发展战略委员会共召开 2 次会议，审议通过了第五届董事会 2022 年度工作报告、2022 年度经营工作报告、社会责任报告、《2021-2025 年发展战略规划执行评估报告（截至 2022 年末）》、2022 年度大股东评估报告、2022 年度主要股东履职履约情况的评估报告、2022 年度资本充足率管理报告、2022 年度并表管理工作报告、发行二级债券、开展资产证券化业务、资本管理规划、股东回报规划、召开股东大会等 16 项议案。

2. 审计委员会

报告期内，本行董事会审计委员会共召开 2 次会议，审议通过了 2022

年年度报告、2023 年第一季度报告、2022 年度财务决算暨 2023 年度财务预算方案、2022 年度利润分配预案、续聘 2023 年度会计师事务所、2022 年度内部控制评价报告等 7 项议案。

3. 风险管理委员会

报告期内，本行董事会风险管理委员会共召开 2 次会议，审议通过了 2022 年度全面风险管理情况报告、2022 年度流动性风险管理报告、2022 年度银行账簿利率风险管理报告、2022 年度大额风险暴露管理情况报告、2022 年度反洗钱工作报告、2023 年度风险偏好、为参股村镇银行加入银联网络提供担保、制订《表外业务风险管理办法》、修订《董事会对行长授权方案》等 17 项议案。

4. 薪酬委员会

报告期内，本行董事会薪酬委员会共召开 1 次会议，审议通过了高级管理人员 2021 年度薪酬清算方案、高级管理人员 2022 年度绩效考核情况报告、确定高级管理层 2023 年度经营业绩考核指标、全员职级和薪酬体系改革 4 项议案。

5. 关联交易控制委员会

报告期内，本行董事会关联交易控制委员会共召开 1 次会议，审议通过了 2022 年度关联交易专项报告、2023 年度日常关联交易预计额度 2 项议案。

6. 提名委员会

报告期内，本行董事会提名委员会共召开 1 次会议，审议通过了提名董事候选人、调整第五届董事会相关专门委员会委员等 6 项议案。

7. 消费者权益保护委员会

报告期内未召开会议。

四、关于监事和监事会

（一）监事会职责

根据《公司章程》，监事会是本行监督机构，对股东大会负责并行使下列职权：监督董事会确立稳健的经营理念、价值准则和制定符合本行实际的发展战略；对董事和高级管理人员的履职行为和尽职情况进行监督；对董事的选聘程序进行监督；对本行财务活动、经营决策、风险管理和内部控制等进行监督检查并督促整改；根据需要对董事和高级管理人员进行离任审计；对公司薪酬管理制度实施情况及高级管理人员薪酬方案的科学性、合理性进行监督；对董事会编制的本行定期报告进行审核并提出书面审核意见；定期与监管部门沟通本行情况等。

（二）报告期内监事履行职责情况

监事参加监事会会议的情况

姓名	应出席次数	实际出席次数	以通讯方式参加次数	委托参会次数
孟海滨	3	3	1	0
何坚	3	3	1	0
陈立明	3	3	1	0
朱山	3	3	1	0

报告期内，本行监事会共有监事 4 名，其中职工监事 2 名，外部监事 2 名。监事会下设提名委员会和监督委员会两个专门委员会，专门委员会主任由外部监事担任。

报告期内，监事会共召开会议 3 次，审议通过 47 项议案；监事会监督委员会共召开 2 次会议，审议通过 41 项议案；监事会提名委员会共召开 1 次会议，审议通过 5 项议案。监事会持续对全面风险管理、内部控制、内部审计、资本管理、并表管理、产品创新、高级管理人员绩效考核、重大关联交易等专项报告进行审议，不断提高议事水平和议案审议质量。

报告期内，监事会成员出席了公司股东大会，向股东大会提交了《董

事、监事和高级管理人员2022年度履职评价报告》和《监事会2022年度工作报告》。监事会成员列席了全部董事会及其专门委员会现场会议，参加了部分经营管理分析会议，听取了各类经营管理报告汇报并积极提出客观、独立的意见和建议，着力加强对议事决策过程的监督，切实提升监督质效。

报告期内，监事会深入开展检查和调研，强化重点领域监督，有效发挥监督职能。组织开展了“2022年度全面预算编制及执行情况专项检查”、“授信业务内控管理情况的专项审计”、“2021-2025年战略规划初期执行情况专项评估”3项专项监督检查项目，就当前全行发展问题背后的深层次原因进行了充分剖析，自下而上挖掘体制机制短板，形成检查评估报告并根据需要反馈董事会和高管层。

报告期内，综合分析内外部监督信息，融汇上半年监事会专业监督意见，编制《监事会工作要讯》3期、发布《监督管理提示意见》1期，从明确战略定位、聚焦发展重点、防控主要风险、加强联动协同和内控监督等方面为董事会、高级管理层提供针对性和实效性的意见和建议，持续提升监督质效和价值贡献。

（三）监事会发现公司存在风险的说明

监事会对报告期内的监督事项无异议。

（四）外部监事履行职责情况

外部监事出席监事会会议情况

姓名	应出席次数	实际出席次数	委托参会次数	缺席次数
陈立明	3	3	0	0
朱山	3	3	0	0

外部监事出席提名委员会会议情况

姓名	应出席次数	实际出席次数	委托参会次数	缺席次数
朱山	1	1	0	0

外部监事出席监督委员会会议情况

姓名	应出席次数	实际出席次数	委托参会次数	缺席次数
陈立明	2	2	0	0

报告期内，公司外部监事本着为全体股东负责的态度，对公司财务活动、内部控制、风险管理和合法经营等情况进行了重点监督，进一步提升履职效能。一是按时出席监事会及其专门委员会会议，列席董事会，积极提出监督意见和建议。二是参与了对董事、监事和高级管理人员 2022 年度的履职评价工作。三是积极参与监事会组织的检查和调研，深入了解分支机构发展情况、运行管理和存在的问题。四是参加与 2022 年年审会计师事务所见面会，就监事会关注的问题与事务所进行深度沟通并提出针对性的意见和建议，保证了监督的独立性和有效性。

五、高级管理人员职责

本行行长对董事会负责，带领其他高级管理人员发挥谋经营、抓落实、强管理的作用，依法负责主持本行的经营管理工作、组织实施董事会的各项决议并向董事会报告工作、代表高级管理层向董事会提交本行经营计划和投资方案并经董事会批准后组织实施、拟订本行内部管理机构设置方案、拟订本行的基本管理制度、提请董事会聘任或者解聘其他高级管理层成员（董事会秘书除外）、授权高级管理人员、内部各职能部门及分支机构负责人从事经营管理活动等。行长在行使上述职权时，属于本行党委参与重大问题决策范围的，应当事先听取本行党委的意见。副行长及其他高级管理人员协助行长工作。

六、董事、监事和高级管理人员基本情况

(一) 现任及报告期内离任董事、监事和高级管理人员持股变动

单位：股

姓名	职务	性别	年龄	任期起始日期	任期终止日期	期初持股数	期末持股数	报告期内股份增减变动量	增减变动原因
董事									
张正海	董事长(代行董事会秘书职责)	男	57	2019.09	至今	16,800	16,800		
盛军	董事	男	53	2021.07	至今	-	-		
邓勇	董事	男	58	2014.09	至今	386,218	386,218		
罗艺	董事	男	43	2023.03	至今	-	-		
田露	董事	女	35	2022.08	至今	-	-		
周业俊	董事	男	52	2023.03	至今	-	-		
武剑	董事	女	45	2021.06	至今	-	-		
唐小松	董事	男	45	2021.06	至今	-	-		
戴国强	独立董事	男	71	2018.02	至今	-	-		
朱慈蕴	独立董事	女	68	2018.02	至今	-	-		
杨雄	独立董事	男	56	2018.02	至今	-	-		
刘运宏	独立董事	男	46	2018.02	至今	-	-		
罗荣华	独立董事	男	43	2022.08	至今	-	-		
监事									
孟海滨	监事长	男	50	2021.08	至今	-	-		
张文婷	监事	女	40	2023.08	至今	-	-		
吕凡	外部监事	男	44	2023.08	至今	-	-		
彭文宗	外部监事	男	51	2023.08	至今	-	-		
何坚	职工监事	女	47	2021.08	至今	-	-		
陈立明	离任外部监事	男	65	2017.07	2023.08	-	-		
朱山	离任外部监事	男	56	2017.07	2023.08	-	-		
高级管理人员									
盛军	行长	男	53	2021.07	至今	-	-		
梁宗敏	副行长	男	59	2016.11	至今	380,595	380,595		
李松芸	副行长	男	44	2020.09	至今	27,720	27,720		
晏红武	总稽核	男	58	2004.03	至今	33,490	33,490		
李宁波	副行长	男	52	2023.04	至今	-	-		
何开强	副行长	男	45	2023.03	至今	-	-		
邓勇	首席风险官	男	58	2012.07	至今	386,218	386,218		
李云	首席财务官、计划财务部总经理	男	52	2023.03	至今	-	-		
董静	离任董事会秘书	男	60	2015.07	2023.07	39,000	39,000		

（二）公司董事、监事、高级管理人员变动情况

姓名	担任的职务	变动情形	变动原因
罗艺	贵阳银行股份有限公司董事	2022年10月，2022年第一次临时股东大会选举担任董事，2023年3月取得原贵州银保监局关于董事任职资格的批复	选举
周业俊	贵阳银行股份有限公司董事	2022年10月，2022年第一次临时股东大会选举担任董事，2023年3月取得原贵州银保监局关于董事任职资格的批复	选举
何开强	贵阳银行股份有限公司副行长	2022年12月，第五届董事会2022年度第四次会议聘任为副行长，2023年3月取得原贵州银保监局关于副行长任职资格的批复	聘任
李云	贵阳银行股份有限公司首席财务官	2022年7月，第五届董事会2022年度第四次临时会议聘任为首席财务官，2023年3月取得原贵州银保监局关于首席财务官任职资格的批复	聘任
李宁波	贵阳银行股份有限公司副行长	2022年12月，第五届董事会2022年度第四次会议聘任为副行长，2023年4月取得原贵州银保监局关于副行长任职资格的批复	聘任
董静	贵阳银行股份有限公司董事会秘书	2023年7月7日起不再担任公司董事会秘书	到龄退休
张正海	贵阳银行股份有限公司董事长（代行董事会秘书职责）	2023年7月7日起代为履行董事会秘书职责	董事会指定
张文婷	贵阳银行股份有限公司监事	2023年8月，2023年第一次临时股东大会选举担任监事	选举
吕凡	贵阳银行股份有限公司监事	2023年8月，2023年第一次临时股东大会选举担任外部监事	选举
彭文宗	贵阳银行股份有限公司监事	2023年8月，2023年第一次临时股东大会选举担任外部监事	选举
陈立明	贵阳银行股份有限公司监事	2023年8月8日起不再担任公司监事	任期届满
朱山	贵阳银行股份有限公司监事	2023年8月8日起不再担任公司监事	任期届满

（三）现任董事、监事和高级管理人员主要工作经历

1. 董事

张正海先生，汉族，籍贯河南延津县，出生于1965年11月，中共党员，本科学历，经济学学士学位，高级经济师。现任贵阳银行党委书记、董事长。曾任中国人民银行成都分行内审处系统审核科交流干部，中国人民银行铜仁地区中心支行金管科副科长（正科级），中国人民银行毕节地区中心支行行长助理，中国人民银行黔东南州中心支行党委委员、行长助理，中国银行业监督管理委员会铜仁监管分局党委委员、副局长，中国银行业监督管理委员会贵州监管局财务会计处处长，中国银行业监督管理委员会贵州监管局法人金融机构非现场监管处处长，贵阳银行党

委委员、监事长。张正海先生自2023年7月7日起代为履行董事会秘书职责。

盛军先生，土家族，籍贯贵州思南，出生于1970年2月，中共党员，本科学历，法学学士学位，助理经济师。现任本行党委副书记、执行董事、行长。曾任中国工商银行贵州分行资产风险管理部主管、资产风险管理部见习副总经理、信贷管理部副总经理、信贷管理部总经理、信贷与投资管理部总经理，中国工商银行贵州铜仁分行行长、党委书记，中国工商银行贵州六盘水分行行长、党委书记。

邓勇先生，汉族，籍贯重庆，出生于1964年11月，本科学历，硕士学位，高级经济师。现任本行执行董事、首席风险官。曾任贵阳市第二城市信用社会计科副科长（主持工作）、分理处主任，贵阳市商业银行瑞金支行会计科副科长（主持工作）、分理处主任，贵阳市商业银行特殊资产管理部副总经理、总经理，贵阳市商业银行息烽支行负责人，贵阳市商业银行紫林支行行长，贵阳银行风险控制部总经理、职工监事。

罗艺先生，汉族，籍贯山东单县，出生于1980年3月，中共党员，硕士学位，中级经济师。现任贵阳市国有资产投资管理公司党委书记、执行董事。曾任贵阳市宏资酒店投资管理有限公司法人代表，贵阳市资产投资经营管理有限公司监事，贵阳市国有资产投资管理公司党委副书记、副总经理，贵阳市国有资产投资管理公司党委副书记、总经理，贵阳市国有资产投资管理公司党委书记、执行董事、总经理。

田露女士，汉族，籍贯河北玉田，出生于1988年1月，中共党员，研究生学历，硕士学位，高级会计师、注册会计师、税务师。现任贵州乌江能源投资有限公司党委委员、总会计师；任华能贵诚信托有限公司董事、贵州乌江水电开发有限责任公司监事会主席、重庆大唐国际彭水

水电开发有限公司监事、贵州詹阳动力重工有限公司监事。曾任江苏正大天晴药业股份有限公司会计，贵州省产权交易中心有限公司会计，贵州产业投资（集团）有限责任公司计划财务部员工，贵州产业投资（集团）有限责任公司计划财务部副经理，贵州乌江能源集团有限责任公司计划财务部副部长，贵州乌江能源集团有限责任公司财务部副部长，贵州乌江能源集团有限责任公司财务部副部长（主持工作），贵州乌江能源集团有限责任公司财务部部长。

周业俊先生，汉族，籍贯贵州遵义，出生于1971年8月，中共党员，本科学历，会计师。现任贵阳市工业投资有限公司党委委员、副总经理，贵州轮胎股份有限公司第八届监事会主席。曾任贵阳医疗器械厂财务科科长、副厂长，贵阳无线电二厂财务科副科长，贵阳市博源中能实业投资有限公司项目经理、贵阳拜克汽车零部件有限公司董事、财务总监，贵州皓天光电科技有限公司财务部副经理，贵州机电（集团）有限公司财务部部长、总经理助理，贵阳市工业投资（集团）有限公司财务管理总部工作人员、副总会计师，贵阳工投担保有限公司董事长（法定代表人），贵阳市跨境电商平台运营有限公司法定代表人、董事长，贵阳市工商产业投资集团有限公司总经理助理、工会主席，贵州轮胎股份有限公司第七届监事会主席。

武剑女士，汉族，籍贯黑龙江省，出生于1978年8月，中共党员，本科学历，学士学位，中级会计师。现任本行非执行董事；任中融人寿保险股份有限公司执行董事、副总经理兼首席投资官。曾任贵州枫阳液压有限责任公司会计主管、中国贵州航空工业（集团）有限责任公司审计主管、贵州永红航空机械有限责任公司财务经理，中天金融集团股份有限公司董事长助理等。

唐小松先生，汉族，籍贯贵州仁怀，出生于 1977 年 11 月，中共党员，本科学历，学士学位。现任本行非执行董事；任仁怀市国有资产投资经营有限责任公司副总经理（主持公司经理层工作），仁怀酱酒（集团）有限责任公司副总经理。曾任仁怀市中枢镇财政所会计、总会计，仁怀市煤炭税费征收管理办公室副主任，仁怀市财政局办公室主任，仁怀市国有资产投资经营有限责任公司副总经理，仁怀市国有资产投资经营有限责任公司总经理，仁怀市城市开发建设投资经营有限责任公司总经理。

戴国强先生，汉族，籍贯天津，出生于 1952 年 6 月，中共党员，经济学博士。现任本行独立董事；任上海财经大学教授，博士生导师，享受国务院政府特殊津贴。中国金融学会常务理事，中国国际金融学会理事，上海财经大学青岛财富管理研究院院长，中国绿地博大绿泽集团有限公司独立非执行董事、中欧基金管理有限公司独立非执行董事，利群商业集团股份有限公司独立董事，上海袅之文学艺术创作有限公司执行董事。曾任上海财经大学金融系副主任，金融学院副院长、院长、党委书记，全国高校专业金融硕士学位教育指导委员会委员，上海市金融学会副会长，上海银行股份有限公司独立非执行董事，上海银行股份有限公司外部监事、富国基金管理有限公司独立非执行董事，荣威国际股份有限公司非执行独立董事、交银国际信托有限公司独立非执行董事，上海财经大学 MBA 学院院长，上海复旦复华科技股份有限公司独立非执行董事，上海财经大学商学院直属支部书记兼副院长。

朱慈蕴女士，汉族，籍贯安徽泾县，出生于 1955 年 3 月，中共党员，中国社会科学院研究生院民商法学博士，现任本行独立董事；任深圳大学法学院特聘教授，中国法学会商法学研究会常务副会长，深圳国际仲

裁院仲裁员，中国国际经济贸易仲裁委员会仲裁员，厦门建霖健康家居股份有限公司独立董事，鼎捷软件股份有限公司独立董事，海南航空控股股份有限公司独立董事。曾任清华大学法学院教授、博士生导师、商法研究中心主任，长盛基金管理有限公司独立董事。

杨雄先生，汉族，籍贯重庆，出生于1966年10月，中共党员，本科学历，注册会计师。现任本行独立董事；任大华会计师事务所（特殊普通合伙）管理委员会委员、执行事务合伙人、主任会计师，金发科技股份有限公司独立董事，苏交科集团股份有限公司独立董事，中国国际海运集装箱（集团）股份有限公司独立董事。曾任贵州会计师事务所副所长，贵州黔元会计师事务所主任会计师，天一会计师事务所董事及副主任会计师，中和正信会计师事务所主任会计师，天健正信会计师事务所主任会计师，立信会计师事务所（特殊普通合伙）管理委员会委员、高级合伙人、立信北方总部总经理，日照港股份有限公司独立董事，北京首钢股份有限公司独立董事，苏交科集团股份有限公司独立董事，东信和平科技股份有限公司独立董事，荣丰控股集团股份有限公司独立董事，广发证券股份有限公司独立董事，航天工业发展股份有限公司独立董事。

刘运宏先生，汉族，籍贯湖北房县，出生于1976年11月，中共党员，法学博士，经济学博士后、法学博士后，研究员职称。现任本行独立董事；任中国人民大学国际并购与投资研究所副所长，前海人寿（上海）研究所所长，国金证券股份有限公司独立董事，光大证券股份有限公司独立董事，上海电气（集团）股份有限公司独立董事，交银国际信托有限公司独立董事，中国人民大学、上海财经大学、华东政法大学兼职教授和硕士研究生导师。曾任国泰基金管理有限公司法律合规事务主管，在上海证券交易所从事博士后研究工作，航天证券有限责任公司投资银

行总部总经理，华宝证券有限责任公司投资银行部总经理、总裁助理。

罗荣华先生，汉族，籍贯湖北宜昌，出生于1980年8月，北京大学光华管理学院经济学博士。现任本行独立董事；任西南财经大学中国金融研究院教授、博士生导师、常务副院长。曾任西南财经大学金融学院教授、博士生导师、副院长，澳洲国立大学(ANU)访问学者。

2. 监事

孟海滨先生，汉族，籍贯江苏滨海，出生于1973年1月，中共党员，本科学历，硕士学位，高级经济师。现任贵阳银行党委副书记、监事长、工会主席。曾任贵阳市商业银行瑞金支行遵义路分理处副主任，瑞金支行办公室副主任，瑞金支行延安中路支行副行长，贵阳市商业银行基建办主任助理、副主任，贵阳银行人力资源部副总经理（党委组织部副部长），贵阳银行人力资源部总经理（党委组织部部长）。

何坚女士，汉族，籍贯广东高州，出生于1976年2月，中共党员，本科学历，经济学学士学位，会计师。现任贵阳银行稽核审计部总经理、职工监事。曾任贵阳钢厂钎钢分厂财务科出纳，贵阳新华会计师事务所员工，亚太中汇会计师事务所有限公司贵州分所项目经理、审计二部副主任，中审亚太会计师事务所贵州分所高级经理，贵阳市商业银行计划财务部副总经理，贵阳银行计划财务部副总经理、金融同业专营部副总经理、金融同业专营部副总经理（主持工作）、金融同业专营部总经理、金融市场部总经理、贵阳银行稽核审计部负责人。

张文婷女士，苗族，籍贯湖南麻阳，出生于1983年2月，大学本科学历，经济学学士学位，会计中级职称，现为贵阳市财政局直属事业单位贵阳市地方国有金融资本运行评价中心管理岗人员。曾任武汉职业技

术学院后勤集团会计，贵州展意广告制作有限公司会计，贵州省贵阳市财政监督检查执法大队九级职员。

吕凡先生，汉族，籍贯湖北荆州，出生于 1979 年 6 月，研究生学历，博士学位，副教授职称，现任贵州大学管理学院会计系主任，贵州乌当农村商业银行股份有限公司独立董事。曾任贵州正华矿业有限责任公司兼职财务总监，贵州省金圣智博房地产有限公司兼职财务总监，先后担任惠水县农村商业银行独立董事、外部监事。先后获得企业管理、MBA、EMBA 导师资格，发表论文二十余篇，承担省级课题三项。

彭文宗先生，布依族，籍贯湖南邵阳，出生于 1972 年 4 月，大学本科学历，学士学位，执业律师，现任贵州桓智律师事务所合伙人、主任，贵州益佰制药股份有限公司独立董事。曾任贵州大公律师事务所专职律师、贵州驰宇律师事务所合伙人。先后担任贵州省国有资产监督管理委员会、华能贵诚信托有限公司、中国振华（集团）科技股份有限公司等多家单位、大型国企、上市公司法律顾问。

陈立明先生，汉族，籍贯浙江宁波，出生于 1958 年 2 月，中共党员，本科学历，一级高级会计师。现任本行外部监事；曾任中航工业环宇机械厂（二二二厂）财务科科长，贵州航空工业管理局财务处副处长、汽车事业部财务处副处长，贵州云雀汽车总厂财务处处长，中航三鑫股份有限公司监事会主席，中航重机有限公司监事会主席，贵州贵航汽车零部件股份有限公司董事，贵航博亚机械制造有限公司董事长，中航工业贵州资产经营管理有限公司党委委员、董事、总会计师、副总经理、专务，中国贵州航空工业（集团）有限责任公司党委委员、董事、监事、财务部部长、副总会计师、总会计师、副总经理、专务、科技委副主任，

贵州盖克航空机电有限责任公司总经理，贵州贵航医药有限公司董事长、法定代表人，贵州贵航实业有限公司董事长，贵州贵航服务经营管理有限责任公司执行董事，上海密封件红阳股份有限公司董事，海南航林实业有限公司董事，贵州中航工业贵航养老产业发展有限公司董事、贵阳博亚公司董事长。（陈立明先生于2023年8月8日起不再担任本行外部监事职务）

朱山先生，汉族，籍贯贵州织金，出生于1967年5月，本科学历，法律硕士学位，一级律师。现任本行外部监事；任贵达律师事务所主任、高级合伙人，十四届全国人大代表，贵州省新联会会长，贵州省法学会副会长，贵州省律师协会监事长。曾任心海律师事务所证券部主任，在贵州省司法警校任教，担任贵州省国资委、贵阳市人民政府、毕节市人民政府、贵州茅台集团等20多家单位常年法律顾问。（朱山先生于2023年8月8日起不再担任本行外部监事职务）

3. 高级管理人员

盛军先生，请参阅[董事]中盛军先生简历。

梁宗敏先生，苗族，籍贯贵州印江，出生于1963年8月，中共党员，本科学历，学士学位，高级经济师。现任本行党委委员、副行长。曾任铜仁市民族师范学校教师，贵阳市汇通城市信用社信贷科科长，贵阳市城市合作银行汇通支行信贷科科长，贵阳市商业银行汇通支行信贷科科长，贵阳市商业银行汇通支行副行长，贵阳市商业银行聚兴支行副行长，贵阳市商业银行聚兴支行行长，贵阳市商业银行授信评审部总经理，贵阳银行授信评审部总经理。

李松芸先生，汉族，籍贯四川资阳，出生于1979年3月，中共党员，本科学历，高级经济师。现任本行党委委员、副行长。曾任贵阳市商业

银行白云支行营业部综合柜员，贵阳市商业银行白云支行市场营销部副经理、副经理（主持工作）、经理，贵阳银行白云支行行长助理、负责人、副行长（主持工作），贵阳银行白云支行党委书记、行长，贵阳银行公司金融部总经理。

晏红武先生，汉族，籍贯贵州镇远，出生于 1965 年 5 月，中共党员，本科学历，硕士学位，高级经济师。现任本行党委委员、总稽核。曾任中国人民银行六盘水市分行稽核处副处长，中国人民银行六枝特区支行党组成员、副行长，贵阳城市合作银行稽核审计部副经理，贵阳市商业银行稽核审计部总经理，贵阳市商业银行总稽核。

李宁波先生，汉族，籍贯贵州习水，出生于 1971 年 3 月，中共党员，本科学历，经济学学士学位，会计师。现任本行党委委员、副行长。曾任中国人民建设银行遵义县支行乌江办事处员工，中国建设银行遵义县支行乌江办事处主任、副主任科员、主任科员，中国建设银行遵义分行遵义县支行副行长（主持工作）、党支部书记、行长，中国建设银行遵义分行公司业务部主任科员，遵义市商业银行客户管理部审查岗、总行办公室副主任、授信审查部副总经理，贵阳市商业银行中层副职管理人员、遵义分行副行长，贵阳银行遵义分行副行长、副行长（主持工作）、党委书记、行长，贵阳银行营业部党委书记、总经理，贵阳银行公司金融部（绿色金融部）总经理，贵阳银行成都分行党委书记、负责人、行长，贵阳银行市场营销总监。

何开强先生，汉族，籍贯贵州遵义，出生于 1977 年 11 月，中共党员，研究生学历，工商管理硕士学位，经济师。现任本行党委委员、副行长。曾任贵州省习水县邮政局业务工作人员、储汇业务监控室主任、储汇部主任，遵义市商业银行总行办公室综合文秘主管、副主任，遵义

市商业银行营业部副总经理、小企业银行部总经理，贵阳银行中层副职管理人员、遵义分行副行长，贵阳银行白云支行党委书记、副行长（主持工作）、负责人，贵阳银行南明支行党委副书记、负责人（中层正职）、党委书记、负责人，贵阳银行普惠金融事业部总经理、零售信贷部（普惠金融部）总经理、授信评审部总经理。

邓勇先生，请参阅[董事]中邓勇先生简历。

董静先生，汉族，籍贯四川蒲江，出生于 1963 年 6 月，中共党员，硕士研究生学历，硕士学位，高级经济师。曾任中国人民银行贵州省分行信贷处信贷员，工商银行贵州省分行国际业务部副主任、主任，工商银行贵阳分行常务副行长、党组副书记，工商银行贵州省分行营业部副总经理，中国人民银行成都分行贵阳监管办综合处秘书，贵州银保监局法规处主任科员，贵阳市商业银行研究室副主任、办公室副主任，贵阳市商业银行董（监）事会办公室主任，贵阳市商业银行董事会秘书、董事会办公室主任，贵阳银行董事会秘书、董事会办公室主任，贵阳银行成都分行行长。（董静先生于 2023 年 7 月 7 日起不再担任本行董事会秘书职务）

李云先生，彝族，籍贯贵州威宁，出生于 1970 年 12 月，本科学历，注册会计师、注册资产评估师。现任本行首席财务官、计划财务部总经理。曾任六盘水市财政局三查办员工，六盘水市财政局科员，六盘水市财政局会计师事务所干部、副所长，贵阳市商业银行市场发展部员工，贵阳仁信会计师事务所员工，贵阳天信联合会计师事务所执业合伙人，贵阳银行计划财务部副总经理、负责人（主持工作）、副总经理（主持工作）。

（四）现任董事、监事和高级管理人员的任职情况

1. 在股东单位任职情况

任职人员姓名	股东单位名称	在股东单位担任的职务	任期起始日期	任期终止日期
罗艺	贵阳市国有资产投资管理公司	党委书记、执行董事	2022年8月	至今
田露	贵州乌江能源投资有限公司	党委委员、总会计师	2023年4月	至今
周业俊	贵阳市工业投资有限公司	党委委员、副总经理	2022年8月	至今
武剑	中融人寿保险股份有限公司	执行董事、副总经理兼首席投资官	2021年1月	至今
唐小松	仁怀酱酒（集团）有限责任公司	董事、副总经理	2021年4月	至今
在股东单位任职情况的说明	本表上述人员均为由股东单位派出担任本行的董事			

2. 在其他单位任职情况

任职人员姓名	其他单位名称	在其他单位担任的职务	任期起始日期	任期终止日期
田露	华能贵诚信托有限公司	董事	2019年1月	至今
田露	贵州乌江水电开发有限责任公司	监事会主席	2021年4月	至今
田露	重庆大唐国际彭水水电开发有限公司	监事	2016年3月	2023年8月17日
田露	贵州詹阳动力重工有限公司	监事	2019年4月	至今
周业俊	贵州轮胎股份有限公司	监事会主席	2019年3月	至今
武剑	德州钰晟丰钢管有限公司	执行董事兼经理	2019年9月	至今
唐小松	仁怀市国有资产投资经营有限责任公司	董事、副总经理（主持经理层工作）	2022年1月	至今
唐小松	仁怀市城建市政公用事业投资运营有限责任公司	董事	2017年7月	2023年7月
唐小松	贵州农贸大厦股份有限公司	董事	2021年5月	至今
唐小松	中石化遵义仁怀交投能源发展有限责任公司	董事	2017年7月	至今
戴国强	中国金融学会	常务理事	2000年12月	至今
戴国强	中国国际金融学会	理事	2021年5月	至今
戴国强	上海财经大学	教授 博士生导师 青岛财富管理研究院院长	1995年6月 1996年12月 2015年5月	至今
戴国强	中国绿地博大绿泽集团有限公司	独立董事	2020年5月	至今
戴国强	中欧基金管理有限公司	独立董事	2019年10月	至今
戴国强	利群商业集团股份有限公司	独立董事	2019年4月	至今
戴国强	上海袅之文学艺术创作有限公司	执行董事	2018年9月	至今
朱慈蕴	清华大学	法学院教授、博士生导师、 商法研究中心主任	1999年9月	2020年10月
朱慈蕴	深圳大学	法学院特聘教授	2021年1月	至今
朱慈蕴	中国法学会商法学研究会	常务副会长	2016年10月	至今
朱慈蕴	深圳国际仲裁院	仲裁员	2010年	至今
朱慈蕴	中国国际经济贸易仲裁委员会	仲裁员	2009年	至今

朱慈蕴	厦门建霖健康家居股份有限公司	独立董事	2017年6月	至今
朱慈蕴	鼎捷软件股份有限公司	独立董事	2020年5月	至今
朱慈蕴	海南航空控股股份有限公司	独立董事	2022年5月	至今
杨雄	大华会计师事务所（特殊普通合伙）	执行事务合伙人	2019年10月	至今
杨雄	贵州麒麟投资有限公司	经理	2001年8月	至今
杨雄	贵州天恒企业管理服务有限公司	总经理	2001年8月	至今
杨雄	苏交科集团股份有限公司	独立董事	2021年9月	至今
杨雄	金发科技股份有限公司	独立董事	2021年1月	至今
杨雄	中国国际海运集装箱（集团）股份有限公司	独立董事	2022年6月	至今
刘运宏	中国人民大学国际并购与投资研究所	副所长	2016年5月	至今
刘运宏	前海人寿（上海）研究所	所长	2019年6月	至今
刘运宏	国金证券股份有限公司	独立董事	2022年6月	至今
刘运宏	光大证券股份有限公司	独立董事	2020年12月	至今
刘运宏	上海电气（集团）股份有限公司	独立董事	2020年11月	至今
刘运宏	交银国际信托有限公司	独立董事	2022年8月	至今
罗荣华	西南财经大学	中国金融研究院教授、博士生导师，常务副院长	2022年7月	至今
张文婷	贵阳市财政局直属事业单位贵阳市地方国有金融资本运行评价中心	管理岗	2013年9月	至今
吕凡	贵州大学	管理学院会计学系主任	2005年6月	至今
吕凡	贵州乌当农村商业银行股份有限公司	独立董事	2023年8月	至今
彭文宗	贵州桓智律师事务所	主任、合伙人	2021年9月	长期
彭文宗	贵州益佰制药股份有限公司	独立董事	2023年6月	2026年6月

七、利润分配或资本公积金转增预案

公司 2023 年中期不进行利润分配或资本公积金转增股本。

八、公司股权激励计划、员工持股计划或其他员工激励措施的情况及其影响

不适用。

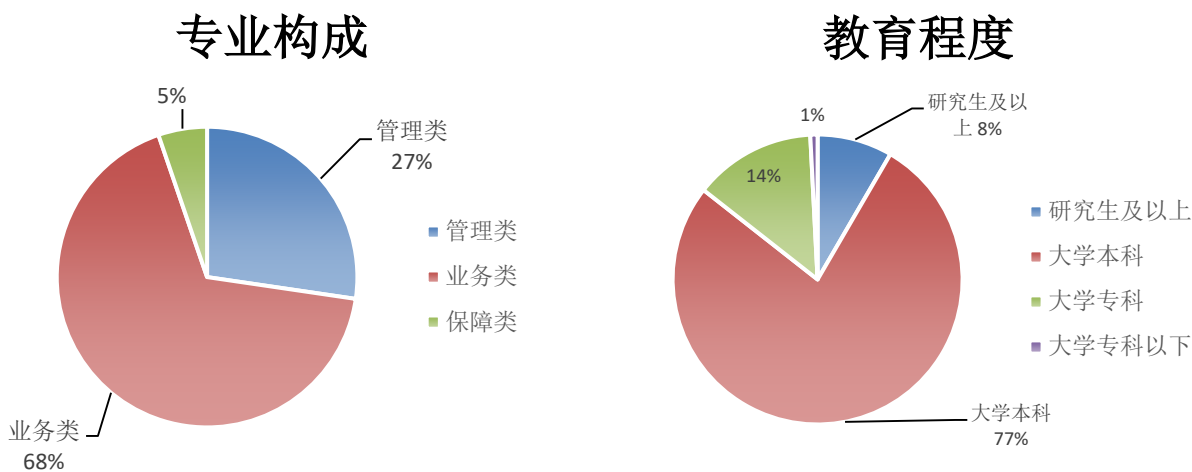
九、投资者关系管理

本行高度重视投资者关系管理工作，通过投资者热线、上证 e 互动、官方网站等多渠道与投资者进行沟通交流，多维度向资本市场传递本行投资价值。报告期内，本行举办了 2022 年度暨 2023 年第一季度业绩说明会，参加了 2022 年度贵州辖区上市公司业绩说明会暨投资者集体接待

日活动，共计回答问题 50 余个，参加证券机构策略会 2 次，组织接待机构投资者和分析师 30 余人；通过电话、现场等方式接待股东约 300 余人次；通过上证 e 互动在线累计回答投资者问题 14 个，回复率 100%。

十、母公司和主要子公司的员工情况

母公司在职员工的数量（不含劳务派遣员工）	5820
主要子公司在职员工的数量（不含劳务派遣员工）	717
在职员工的数量合计（不含劳务派遣员工）	6537
母公司及主要子公司需承担费用的离退休职工人数	1091
专业构成	
专业构成类别	专业构成人数
管理类	1786
业务类	4408
保障类	343
合计	6357
教育程度	
教育程度类别	数量（人）
研究生及以上	548
大学本科	5047
大学专科	889
大学专科以下	53
合计	6537



第五节 环境和社会责任

一、环境信息情况

(一) 发展绿色金融

1. 推广绿色信贷

围绕打造“绿色生态特色银行”战略定位，建立绿色金融“六单”管理机制，单列绿色贷款信贷规模，在资金成本、风险资本占用等实行差异化优惠政策，鼓励和引导全行积极开展绿色金融业务，制定《2023 年公司信贷业务指导意见》，加大对绿色食品产业、生态林业、绿色制造、节能环保等绿色产业的信贷投入，坚决压缩并逐步退出国家明令禁止的高耗能、高污染项目。截至报告期末，本行绿色贷款余额 291.79 亿元，较年初增加 3.25 亿元。

2. 支持绿色经济

本行立足“绿色生态特色银行”战略定位，围绕绿色产业指导目录（2019 年版）、绿色债券支持项目目录（2021 年版）、碳减排重点领域、绿色项目库，提升绿色金融服务质效和水平，支持各类绿色经济市场主体 453 户，助力贵阳贵安创建生态文明建设先行区。报告期内，成功发行“2023 年绿色金融债券（第一期）”，发行规模为人民币 30 亿元，募集资金专项用于绿色经济领域；积极申请运用碳减排支持工具，发放符合碳减排支持范围的贷款 2300 万元。

3. 推行绿色租赁

子公司贵银金租公司依托贵州省绿色发展的生态优势、政策优势和产业优势，秉承绿色生态租赁理念，坚持绿色生态专业化发展，着力打造“绿色贵银金租”。截至报告期末，贵银金租公司租赁本金余额为 289.93 亿元，其中绿色租赁本金余额 142.95 亿元，占比 49.31%，在行业内保

持领先。

4. 环境信息披露

本行于 2021 年率先开展了环境信息披露工作,通过量化披露经营活动的资源消耗、投融资项目的碳减排效应等环境绩效,引导相关企业向绿色低碳领域转型升级,报告期内,在贵阳银行官网上公布了《贵阳银行股份有限公司 2022 年度环境信息披露报告》和《贵阳银行碳减排贷款信息披露》(2023 年一季度)。

(二) 践行绿色运营

1. 坚持绿色采购

本行积极探索并实践绿色采购及可持续采购模式,在保证品质、安全的同时降低采购成本,减少重复采购次数,提高采购效率。优先采购节能环保产品,在工程项目、IT 设备、办公家具、办公电脑等采购项目的招标环节,要求供应商提供的产品或服务需符合国家、行业标准及绿色采购标准,积极向供应商传达绿色环保理念,进一步强化供应商社会责任,推动绿色消费。

2. 倡导绿色办公

本行坚持倡导绿色办公理念,秉承节约节能、低碳运营原则,全面推行电子化办公,提升固定资产使用效益,减少资源浪费、能源消耗,营造绿色办公氛围。一是全面推广线上办公。利用 OA 办公系统,实现全行各类文件和事项线上登记、流转、传阅、审批、印发,电子印章系统、档案系统陆续上线,推动无纸化公文管理形成闭环,报告期内通过 OA 公文系统制发各类文件 3742 份,处理各类收文 27917 件;连通政府及监管等系统,实现网上公文交换,上半年线上审批发文 465 件,线上拟办收文 1312 件。二是全面推行视频会议。利用三级架构的视频会议系统,

需分支行、县域支行列席参加的会议、培训、交流等，均以远程视频形式召开，提高效率，节约能源。

二、巩固拓展脱贫攻坚成果、乡村振兴等工作具体情况

报告期内，本行深入贯彻落实乡村振兴战略行动，出台《贵阳银行2023年金融支持乡村振兴工作方案》，将乡村振兴、普惠金融、绿色金融领域纳入重点支持对象；通过调整优化信贷结构，强化信贷资源投入，创新农村金融服务产品，改善农村金融服务，持续推动巩固拓展脱贫攻坚成果同乡村振兴战略的有效衔接。截至报告期末，全行涉农贷款余额1,489.21亿元，较年初增加145.61亿元，增长10.84%。

（一）金融支持产业振兴

报告期内，本行结合贵州山地特色农业特点，持续助推农村产业革命，大力支持中药材、食用菌、生态家禽、石斛等特色林下产业，重点支持优质畜禽繁育良一体化企业发展和畜牧养殖、屠宰、加工、流通全产业链提档升级，积极支持有订单、有市场、有特色的现代种业和特色优势杂粮等农业产业化种植加工项目，助推贵州省农业现代化水平提升。

（二）优化农村金融服务

报告期内，一是推进农金服务点一体化管理，提升农村地区基础金融服务能力。以一体化管理为实施路径，分类施策，持续开展农金标准化导入培训及宣贯，组织落实农金业务过程化管理，促进各地区农金服务点均衡发展，提升服务点服务效能。截至报告期末，全省共运营农金服务点2118家，报告期内累计办理各项业务120余万笔。二是持续提升农户金融支付可得性。针对三农客群持续发行“乡村振兴卡”、“福农卡”，执行免开卡手续费、免卡年费、免ATM跨行、跨地区取款手续费、免账户管理费的等优惠政策，为“三农”客群提供低成本的支付结算服

务。三是持续丰富服务点服务功能。以服务点为服务窗口，以社保卡为服务载体，在服务点自助设备加载社保高频、低风险的查询、缴交、登记等功能，实现服务点“金融+社保”功能的有效结合，提升农户便民服务获得感。报告期内，农金服务点累计办理社保缴交业务 3.36 万笔，社保缴费金额 1,050.69 万元。四是优化农村信贷服务。持续优化“爽农贷”产品，围绕“乡村振兴、爽农相伴”，根据市场需要和客户需求，不断提高农贷产品线上化办理便捷度；截至报告期末，本行普惠涉农贷款余额 136.37 亿元（不含票据融资），较年初增加 12.76 亿元，增长 10.32%，普惠涉农贷款增速达到监管要求。

（三）积极开展驻村帮扶

2023 年是全面贯彻落实党的二十大精神开局之年，是巩固拓展脱贫攻坚成果同乡村振兴有效衔接的关键之年。贵阳银行党委坚持以习近平新时代中国特色社会主义思想为指导，深入学习贯彻党的二十大精神和习近平总书记关于实施乡村振兴战略的重要论述，按照中央、省、市安排部署，继续开展驻村帮扶工作，切实履行社会责任，新选派 2 名党员干部分别赴息烽县温泉镇兴隆村、清镇市麦格苗族布依族乡腊脚村担任驻村第一书记，围绕推进各村基层党组织建设、产业发展、基层治理、改善村容村貌、全面推进乡村振兴等开展帮扶工作，为帮扶村送去节日慰问品和慰问金 4 万余元，捐赠价值 1.24 万元办公及医疗设备，推动巩固拓展脱贫攻坚成果上台阶、乡村全面振兴见实效。

第六节 重要事项

一、承诺事项履行情况

公司实际控制人、股东、关联方、收购人以及公司等承诺相关方在报告期内或持续到报告期内的承诺事项如下：

承诺背景	承诺类型	承诺方	承诺内容	承诺时间及期限	是否有履行期限	是否及时严格履行
与首次公开发行相关的承诺	股份限售	本行持股超过5万股的自然人股东	自本行股票在上市交易之日起三年内不转让，持股锁定期满后，每年可出售股份不得超过持股总数15%，五年内不得超过持股总数的50%。	2016年8月16日至2024年8月15日	是	是
与首次公开发行相关的承诺	股份限售	本行董事、监事、高级管理人员	自本行股票在上市交易之日起36个月内不转让或者委托他人管理，也不由本行回购该部分股份；在任职期间内每年通过集中竞价、大宗交易协议转让等方式转让的股份不超过其所持本行总数15%，5年内转让的股份总数不超过其所持本行股份总数的50%。	2016年8月16日至2024年8月15日；任期期间；	是	是
与首次公开发行相关的承诺	股份限售	本行董事、监事、高级管理人员	不会在卖出后六个月内再行买入，或买入后六个月内再行卖出本股份；在离任6个月内，不转让所持本行股份，离任6个月后的12个月内通过证券交易所挂牌出售本行股票数量不超过其持有的发行人股份总数50%。	任期期间；离职后18个月内	是	是
与首次公开发行相关的承诺	股份限售	本行董事、监事、高级管理人员近亲属（含配偶、父母、子女、兄弟姐妹、祖父母、外祖父母、孙子女、外孙子女等）	自本行股票在上市之日起36个月内不转让或者委托他人管理，也不由本行回购该部分股份；在前述锁定期期满后，其每年转让的股份不超过其所持本行股份总数的15%，5年内转让的股份总数不超过其所持本行股份总数的50%。	2016年8月16日至2024年8月15日	是	是
与稳定股价相关的承诺	增持股份限售	贵阳市国有资产管理公司、贵州乌江能源投资有限公司（原贵州产业投资（集团）有限责任公司）	自2019年6月24日起至2019年7月19日，公司股票收盘价连续20个交易日低于公司最近一期经审计的每股净资产，根据稳定股价承诺，触发稳定股价措施启动条件。2019年11月2日公司在上交所披露了《贵阳银行股份有限公司关于稳定股价措施实施完成的公告》，贵阳市国资、贵州乌江能源作为公司主要股东，承诺本次增持的股份自取得股份之日起五年内不得转让。	取得股份之日起五年内	是	是
再融资所作承诺	其他	本行董事、监事、高级管理人员	根据中国证监会相关规定，本公司就非公开发行股份事项可能导致的即期回报被摊薄制订了拟采取的填补措施，包括加强资本管理，提高资本使用效率；推进全面风险管理，提高内部控制能力；稳步推进多元化、综合化经营发展；依托地方经济发展，夯实业务基础；保持稳定的普通股股东回报政策。同时，本公司董事、高级管理人员就确保本公	任职期间	是	是

			司填补回报措施的切实履行作出了如下承诺：（一）不无偿或以不公平条件向其他单位或者个人输送利益，也不采用其他方式损害公司利益；（二）对本人的职务消费行为进行约束，同时督促公司对其他董事、高级管理人员的职务消费行为进行约束，严格执行公司费用使用和报销的相关规定；（三）不动用公司资产从事与履行董事、高级管理人员职责无关的投资、消费活动；（四）由董事会或董事会薪酬委员会制定的薪酬制度与公司填补回报措施的执行情况相挂钩；（五）未来公司如实施股权激励计划，股权激励计划设置的行权条件将与公司填补回报措施的执行情况相挂钩。			
--	--	--	--	--	--	--

二、报告期内控股股东及其他关联方非经营性占用资金情况

本行不存在报告期内发生或以前期间发生并延续到报告期的控股股东及其他关联方占用本行资金的情况。

三、违规担保情况

报告期内，本行不存在违规担保的情况。

四、聘任、解聘会计师事务所情况

	现聘任
会计师事务所名称	安永华明会计师事务所（特殊普通合伙）
会计师事务所报酬	340 万元
会计师事务所审计年限	7 年

	名称	报酬
内部控制审计会计师事务所	安永华明会计师事务所（特殊普通合伙）	60 万元

经公司 2022 年年度股东大会审议通过，续聘安永华明会计师事务所（特殊普通合伙）担任本行 2023 年度外部审计机构，年度费用为 400 万元（其中包括 2023 年度财务报告审计、半年度审阅以及第一、三季度执行商定程序等费用 340 万元，以及内控审计费用 60 万元），该费用包括有关的税费以及差旅、办公、出差补贴等各项杂费。

五、破产重整相关事项

报告期内，公司未发生破产重整相关事项。

六、重大诉讼、仲裁事项

1. 报告期内，本行在日常经营过程中涉及若干法律诉讼，其中大部分为收回不良贷款而主动提起。本行发生作为被告的诉讼金额达 1000 万元以上的未决诉讼 1 笔，总金额 0.2129 亿元。本行发生作为第三人的诉讼金额达 1000 万元以上的未决诉讼共计 5 笔，总金额 3.7964 亿元。

截至报告期末，本行作为被告的案件诉讼金额达 1000 万元以上的未决诉讼共计 1 笔，总金额 0.2129 亿元；本行作为第三人的诉讼金额达 1000 万元以上的未决诉讼共 6 笔，总金额 8.77 亿元。

2. 已在临时公告披露且无后续进展的诉讼、仲裁事项

事项概述及类型	查询索引
因合同纠纷，本行将贵州九州名城房地产开发公司、周韶斌、周伟刚作为被告，向贵阳市中级人民法院提起诉讼。2022 年 7 月，本行收到一审判决并向贵州省高级人民法院提起上诉，截至本报告披露日，本行已收到二审终审判决书并已向法院申请执行。	《贵阳银行股份有限公司关于诉讼事项的公告》（2021-028）、《贵阳银行股份有限公司关于诉讼事项的进展公告》（2022-026）、《贵阳银行股份有限公司关于诉讼事项进展的公告》（2023-009）

本行认为上述诉讼及仲裁不会对本行财务或经营结果构成重大不利影响。

七、上市公司及其董事、监事、高级管理人员、控股股东、实际控制人涉嫌违法违规、受到处罚及整改情况

（一）本行不存在涉嫌犯罪被依法立案调查的情况，本行的第一大股东、董事、监事、高级管理人员不存在涉嫌犯罪被依法采取强制措施的情况；

（二）本行或本行第一大股东、董事、监事、高级管理人员不存在受到刑事处罚，涉嫌违法违规被中国证监会立案调查或者受到中国证监会

行政处罚，被中国证监会采取行政监管措施，被证券交易所采取纪律处分或受到其他有权机关重大行政处罚的情况；

（三）本行董事、监事、高级管理人员不存在涉嫌严重违纪违法或者职务犯罪被纪检监察机关采取留置措施或因涉嫌违法违规被其他有权机关采取强制措施且影响其履行职责的情况；

（四）本行董事、监事、高级管理人员未发生因涉嫌违法违规被其他有权机关采取强制措施情况；

（五）本行及本行第一大股东、董事、监事、高级管理人员不存在被证监会采取行政监管措施、被证券交易所采取纪律处分情况。

八、报告期内公司及其控股股东、实际控制人诚信状况的说明

报告期内，本行不存在未履行法院生效判决、所负数额较大的债务到期未清偿等情况。

报告期内，本行不存在控股股东及实际控制人。

九、关联交易

（一）国家金融监督管理总局口径关联交易

1. 授信类关联交易

本行授信类关联交易包括贷款、票据承兑和贴现、透支、债券投资、特定目的载体投资、开立信用证、保理、保函等。

截至报告期末，本行国家金融监督管理总局口径授信类关联交易余额情况如下：

关联方名称	截至报告期末授信总额（万元）	关联交易类型	截至报告期末授信余额（万元）	占本行资本净额的比例（%）
贵阳市国有资产投资管理公司及其关联方	1,190,575.66	贷款、票据业务、保函、投行业务、理财投资、债券投资	978,946.50	15.34
贵州乌江能源投资有限公司及其关联方	96,161.00	贷款、理财投资、保函、信用证、票据业务	42,130.42	0.66

中融人寿保险股份有限公司及其关联方	370,000.00	贷款、债券投资、理财投资、债权融资计划	314,010.18	4.92
仁怀酱酒（集团）有限责任公司	102,500.00	贷款、债券投资	69,791.91	1.09
本行控股子公司及本行施加重大影响的公司	609,000.00	同业业务	343,800.00	5.39
董监高、核心内部工作人员及家庭成员控制和可施加重大影响的公司（不含以上公司）	111,320.07	贷款、同业业务、票据业务、理财投资	25,311.75	0.40
关联自然人	-	贷款及信用卡	10,716.12	0.17
合计	-	-	1,784,706.88	27.97

注：本行 2023 年一季度末的资本净额为 637.99 亿元。

2. 非授信类关联交易

报告期内，本行与关联方发生的国家金融监督管理总局口径非授信类关联交易情况如下：

存款			
关联方名称	存款发生额（万元）		
关联法人	88,200.00		
关联自然人	12,557.41		
合计	100,757.41		
资产转移类关联交易			
关联方名称	关联交易内容	笔数	金额（万元）
贵阳贵银金融租赁有限责任公司	房屋租赁	1	549.30
其他类型关联交易			
关联方名称	关联交易内容	笔数	金额（万元）
国金证券股份有限公司	债券借贷	3	47,000.00

注：以上非授信类关联交易按照《银行保险机构关联交易管理办法》第五十七条要求进行统计披露。

（二）证监口径关联交易

1. 本行证监口径关联交易余额情况如下：

关联方名称	2023年度关联交易预计额度（万元）	截至2023年二季度末授信总额度（万元）	关联交易类型	期末授信余额（万元）	占2022年度经审计净资产的比例（%）
贵阳市国有资产投资管理公司及其关联方	958,900.00	1,038,395.66	贷款、票据业务、保函、投行业务、理财投资、债券投资	850,128.28	15.00
贵州乌江能源投资有限公司及其关联方	910,000.00	65,161.00	贷款、理财业务、保函、信用证、票据业务	41,130.42	0.73
仁怀酱酒（集团）有限责任公司	132,500.00	102,500.00	贷款、债券投资	69,791.91	1.23
关联自然人	5,000.00	-	贷款及信用卡	713.15	0.01
合计	-	-	-	961,763.76	16.97%

注：本行 2022 年度经审计归属于母公司股东的净资产为 566.67 亿元。

（三）会计准则口径关联交易

详见本报告财务报表附注“关联方关系及其交易”。

（四）重大关联交易

报告期内，本行未发生与国家金融监督管理总局定义的关联方之间的重大关联交易（单笔交易金额占本行上一季度末资本净额 1%（不含）以上，或累计达到本行上一季度末资本净额 5%以上，或累计达到本行上一季度末资本净额 5%后，累计达到本行上一季度末资本净额 1%）；

报告期内，本行或本行控股子公司与中国证监会定义的关联方之间未发生单笔交易金额在 3,000 万元（含）以上，且占本行最近一期经审计净资产绝对值 1%（含）以上的关联交易。

十、重大合同及其履行情况

（一）托管、承包、租赁事项

无

（二）报告期内履行的及尚未履行完毕的重大担保情况

无

（三）其他重大合同

不适用。

十一、其他重大事项的说明

（一）董事任职批复

公司于 2023 年 5 月 19 日召开 2022 年年度股东大会，审议通过《关于选举张清芬女士为贵阳银行股份有限公司董事的议案》《关于选举柳永明先生为贵阳银行股份有限公司独立董事的议案》《关于选举朱乾宇女士为贵阳银行股份有限公司独立董事的议案》《关于选举唐雪松先生为贵阳银行股份有限公司独立董事的议案》《关于选举沈朝晖先生为贵

阳银行股份有限公司独立董事的议案》，同意选举张清芬女士为公司董事，选举柳永明先生、朱乾宇女士、唐雪松先生为公司独立董事，任期与公司第五届董事会任期一致。张清芬女士、柳永明先生、朱乾宇女士、唐雪松先生的任职资格尚待监管部门核准。

（二）高管任职情况

董事会秘书董静先生因到龄退休原因，于 2023 年 7 月 7 日向公司董事会提交辞职报告，辞去公司董事会秘书职务，辞职后不再担任公司任何职务。根据《上海证券交易所股票上市规则》，公司董事会秘书空缺期间，公司董事会指定董事长张正海先生代行董事会秘书职责。公司将按照相关规定尽快聘任新的董事会秘书并及时公告。

（三）为参股村镇银行提供担保

公司于 2023 年 5 月 19 日召开 2022 年年度股东大会，审议通过《关于贵阳银行股份有限公司为参股村镇银行加入银联网提供担保的议案》，公司持续推进相关事项，现已根据中国银联股份有限公司（简称“中国银联”）相关要求提供担保所需初审资料，待中国银联初审通过后，公司将与两家村镇银行分别签订担保协议并正式向中国银联出具担保函。

第七节 普通股股份变动及股东情况

一、普通股股份变动情况

(一) 报告期末普通股股份变动情况表

单位：股

	2022年12月31日		本次变动增减（+，-）					2023年6月30日	
	数量	比例（%）	发行新股	送股	公积金转股	其他*	小计	数量	比例（%）
一、有限售条件股份	87,171,687	2.38						87,171,687	2.38
1、国家持股									
2、国有法人持股									
3、其他内资持股	87,171,687	2.38						87,171,687	2.38
其中：境内非国有法人持股									
境内自然人持股	87,171,687	2.38						87,171,687	2.38
4、外资持股									
其中：境外法人持股									
境外自然人持股									
二、无限售条件流通股份	3,569,026,389	97.62						3,569,026,389	97.62
1、人民币普通股	3,569,026,389	97.62						3,569,026,389	97.62
2、境内上市的外资股									
3、境外上市的外资股									
4、其他									
三、普通股股份总数	3,656,198,076	100.00						3,656,198,076	100.00

(二) 报告期内普通股股份变动情况说明

报告期内普通股股份总数无变动。

(三) 报告期后到半年报披露日期间发生普通股股份变动对每股收益、每股净资产等财务指标的影响

不适用。

(四) 限售股份变动情况

不适用。

二、 股东情况

(一) 股东总数

截至报告期末普通股股东总数(户)	73,708
半年度报告披露日前上一月末的普通股股东总数(户)	73,294
截至报告期末表决权恢复的优先股股东总数(户)	-

(二) 截至报告期末前十名股东、前十名流通股东(或无限售条件股东)

持股情况表

单位:股

前十名股东持股情况							
股东名称 (全称)	报告期内增减	期末持股数量	比例 (%)	持有有限售条件股份数量	质押、标记或冻结情况		股东性质
					股份状态	数量	
贵阳市国有资产投资管理公司	0	468,599,066	12.82	0	质押	233,203,600	国有法人
贵州乌江能源投资有限公司	0	200,832,586	5.49	0	无	0	国有法人
贵阳市工业投资有限公司	0	153,853,380	4.21	0	质押	41,300,000	国有法人
香港中央结算有限公司	2,423,943	129,236,133	3.53	0	无	0	其他
贵州神奇控股(集团)有限公司	0	100,118,819	2.74	0	质押	100,118,818	境内非国有法人
贵阳市投资控股集团有限公司	0	92,707,293	2.54	0	质押	46,340,000	国有法人
中融人寿保险股份有限公司一分红产品	0	88,574,427	2.42	0	无	0	境内非国有法人
仁怀酱酒(集团)有限责任公司	0	68,159,688	1.86	0	无	0	国有法人
遵义市国有资产投融资经营管理有限责任公司	-72,316,118	55,210,030	1.51	0	冻结	50,000,000	国有法人
中国贵州茅台酒厂(集团)有限责任公司	0	52,975,597	1.45	0	无	0	国有法人
前十名无限售条件股东持股情况							
股东名称	持有无限售条件流通股的数量	股份种类及数量					
		种类	数量				
贵阳市国有资产投资管理公司	468,599,066	人民币普通股	468,599,066				
贵州乌江能源投资有限公司	200,832,586	人民币普通股	200,832,586				
贵阳市工业投资有限公司	153,853,380	人民币普通股	153,853,380				
香港中央结算有限公司	129,236,133	人民币普通股	129,236,133				
贵州神奇控股(集团)有限公司	100,118,819	人民币普通股	100,118,819				
贵阳市投资控股集团有限公司	92,707,293	人民币普通股	92,707,293				
中融人寿保险股份有限公司一分红产品	88,574,427	人民币普通股	88,574,427				
仁怀酱酒(集团)有限责任公司	68,159,688	人民币普通股	68,159,688				

遵义市国有资产投融资经营管理有限责任公司	55,210,030	人民币普通股	55,210,030
中国贵州茅台酒厂（集团）有限责任公司	52,975,597	人民币普通股	52,975,597
前十名股东中回购专户情况说明	-		
上述股东委托表决权、受托表决权、放弃表决权的说明	-		
上述股东关联关系或一致行动的说明	贵阳市国有资产投资管理公司、贵阳市工业投资有限公司、贵阳市投资控股集团有限公司属于国家金融监督管理总局规定的关联方关系，也属于中国证监会规定的关联方关系。		
表决权恢复的优先股股东及持股数量的说明	-		

（三）前十名有限售条件股东持股数量及限售情况

单位：股

序号	有限售条件股东名称	持有的有限售条件股份数量	有限售条件股份可上市交易情况		限售条件
			可上市交易时间	新增可上市交易股份数量	
1	李延祥	350,000	2024.08	350,000	本行持股超过5万股的自然人股东持股锁定期满后，每年可出售股份不得超过持股总数15%，五年内不得超过持股总数的50%。
2	王绍文	350,000	2024.08	350,000	本行持股超过5万股的自然人股东持股锁定期满后，每年可出售股份不得超过持股总数15%，五年内不得超过持股总数的50%。
3	李瑞轩	350,000	2024.08	350,000	本行持股超过5万股的自然人股东持股锁定期满后，每年可出售股份不得超过持股总数15%，五年内不得超过持股总数的50%。
4	杨桦	344,085	2024.08	344,085	本行持股超过5万股的自然人股东持股锁定期满后，每年可出售股份不得超过持股总数15%，五年内不得超过持股总数的50%。
5	李湘铭	342,342	2024.08	342,342	本行持股超过5万股的自然人股东持股锁定期满后，每年可出售股份不得超过持股总数15%，五年内不得超过持股总数的50%。
6	温梦琼	339,066	2024.08	339,066	本行持股超过5万股的自然人股东持股锁定期满后，每年可出售股份不得超过持股总数15%，五年内不得超过持股总数的50%。
7	陈俊英	325,073	2024.08	325,073	本行持股超过5万股的自然人股东持股锁定期满后，每年可出售股份不得超过持股总数15%，五年内不得超过持股总数的50%。
8	石银生	323,751	2024.08	323,751	本行持股超过5万股的自然人股东持股锁定期满后，每年可出售股份不得超过持股总数15%，五年内不得超过持股总数的50%。
9	伍峰	321,780	2024.08	321,780	本行持股超过5万股的自然人股东持股锁定期满后，每年可出售股份不得超过持股总数15%，五年内不得超过持股总数的50%。
10	胡纯予	320,149	2024.08	320,149	本行持股超过5万股的自然人股东持股锁定期满后，每年可出售股份不得超过持股总数15%，五年内不得超过持股总数的50%。
上述股东关联关系或一致行动的说明		无			

(四) 战略投资者或一般法人因配售新股成为前10名股东

不适用。

(五) 主要股东情况

1. 持有公司股权5%以上的主要股东情况

(1) 贵阳市国有资产投资管理公司。截至报告期末，贵阳市国有资产投资管理公司持有本行46,859.91万股普通股，占本行总股本的12.82%，为本行第一大股东。经贵阳市国有资产投资管理公司提名，罗艺先生担任本行董事。贵阳市国有资产投资管理公司成立于1998年11月，注册资本15.22亿元，法定代表人罗艺。营业范围包括：经济建设项目投资；市政基础设施项目投资；社会公益项目投资；国有资产及国有股权经营；停车场服务；物业管理；第二类增值电信业务；教育咨询服务；广告制作等。截至报告期末，贵阳市国有资产投资管理公司的控股股东为贵阳市投资控股集团有限公司，最终实际控制人为贵阳市人民政府国有资产监督管理委员会，根据《商业银行股权管理暂行办法》《银行保险机构关联交易管理办法》的有关规定，该主要股东的关联方还包括贵阳市资产投资经营管理有限公司、贵州康体旅投发展有限公司、贵州国海能源有限公司等公司。

(2) 贵州乌江能源投资有限公司。截至报告期末，贵州乌江能源投资有限公司持有本行20,083.26万股普通股，占本行总股本的5.49%。经贵州乌江能源投资有限公司提名，田露女士担任本行董事。贵州乌江能源投资有限公司为原贵州产业投资（集团）有限责任公司，成立于1994年4月，注册资本98.4亿元，法定代表人张建军。营业范围包括：投资、融资、委托贷款、资本运营、资产经营及股权管理，设立和发行基金，企业兼并重组，资产托管，土地收储，担保，财务顾问，招投标，房地

产，房屋租赁，物业管理，煤炭经营，电力生产，钢材、建材、化工产品（除危险化学品外）的经营、国内外贸易、餐饮业、酒类销售，自营和代理除国家禁止经营范围以外的商品和技术的进出口业；开展“三来一补”进料加工业务；经营易货贸易和转口贸易业务及法律未禁止的其他业务；页岩气及其他非常规、常规油气资源领域投资及勘察、开发和管网、分布式能源、化工生产项目建设。截至报告期末，贵州乌江能源投资有限公司的控股股东为贵州乌江能源集团有限责任公司，实际控制人为贵州省人民政府国有资产监督管理委员会。根据《商业银行股权管理暂行办法》《银行保险机构关联交易管理办法》的有关规定，该主要股东的关联方还包括贵州新联进出口有限公司、贵州页岩气勘探开发有限责任公司、贵州天然气管网有限责任公司等公司。

2. 其他主要股东情况

根据《商业银行股权管理暂行办法》有关规定，除贵阳市国有资产投资管理公司、贵州乌江能源投资有限公司，本行主要股东还包括贵阳市工商产业投资集团有限公司、贵阳市投资控股集团有限公司、中融人寿保险股份有限公司和仁怀酱酒（集团）有限责任公司。

（1）贵阳市工业投资有限公司。截至报告期末，贵阳市工业投资有限公司持有本行15,385.34万股普通股，占本行总股本的4.21%。经贵阳市工业投资有限公司提名，周业俊先生担任本行董事。贵阳市工业投资有限公司成立于2009年5月，注册资本11.64亿元，法定代表人毛荣，营业范围包括：产业投融资、发起设立基金、资本运营、资产经营及股权管理，企业兼并重组，资产管理，房屋租赁，物业管理，国内国际商贸服务，咨询服务等。贵阳市工业投资有限公司的控股股东为贵阳产业发展控股集团有限公司，最终实际控制人为贵阳市人民政府国有资产监督管理委员会。

员会。根据《商业银行股权管理暂行办法》《银行保险机构关联交易管理办法》的有关规定，该主要股东的关联方还包括贵阳市工投企业管理有限公司、贵阳市工商资产经营管理有限公司等公司。

(2) 贵阳市投资控股集团有限公司。截至报告期末，贵阳市投资控股集团有限公司直接持有本行9,270.73万股普通股，占本行总股本的2.54%；通过其全资子公司贵阳市国有资产投资管理公司间接持有本行46,859.91万股普通股，占本行总股本的12.82%；直接间接合计持有本行56,130.64万股普通股，占本行总股本的15.36%。贵阳市投资控股集团有限公司成立于2001年10月，注册资本86.24亿元，法定代表人李国强。营业范围包括：金融服务；投融资和资本动作；企业自有资金投资；实业投资与运营；项目投资与股权投资；产业发展、运营与并购整合；企业和资产管理与托管；资产的运营、收购与处置；发起设立并管理高级各类政策性基金；金融咨询、财务顾问、社会经济咨询；其他商务服务业；承包建设工程项目；土地一级开发；房地产开发；拆迁安置；物业管理；建筑材料及装璜材料经营；城市广告、停车场、交通、通讯等项目的经营及城市建设综合开发。贵阳市投资控股集团有限公司的控股股东为贵阳产业发展控股集团有限公司，最终实际控制人为贵阳市人民政府国有资产监督管理委员会。根据《商业银行股权管理暂行办法》《银行保险机构关联交易管理办法》的有关规定，该主要股东的关联方还包括贵阳市投资控股集团建设管理有限公司、贵阳市国有资产投资管理公司等公司。

(3) 中融人寿保险股份有限公司。截至报告期末，中融人寿保险股份有限公司持有本行9,985.94万股普通股，占本行总股本的2.73%，其中，中融人寿保险股份有限公司一分红产品持有8,857.44万股，中融人寿保

险股份有限公司一传统产品持有1,128.50万股。经中融人寿保险股份有限公司提名，武剑女士担任本行董事。中融人寿保险股份有限公司成立于2010年3月，注册资本13亿元，法定代表人余庆飞，营业范围包括：人寿保险、健康保险、意外伤害保险等各类人身保险业务。中融人寿保险股份有限公司的控股股东为中天金融集团股份有限公司，最终实际控制人为罗玉平。根据《商业银行股权管理暂行办法》《银行保险机构关联交易管理办法》的有关规定，该主要股东的关联方还包括贵阳金融控股有限公司、联合铜箔（惠州）有限公司等公司。

（4）仁怀酱酒（集团）有限责任公司。截至报告期末，仁怀酱酒（集团）有限责任公司持有本行6,815.97万股普通股，占本行总股本的1.86%。经仁怀酱酒（集团）有限责任公司提名，唐小松先生担任本行董事。仁怀酱酒（集团）有限责任公司成立于2013年7月，注册资本10.11亿元，法定代表人李武，营业范围包括：白酒生产、销售、收储、咨询、推介、资格认证、交易平台等白酒产业内相关经济活动，扶贫产品研发（蜂蜜、茶叶）销售及批准开发的其他业务。仁怀酱酒（集团）有限责任公司的实际控制人为仁怀市人民政府。根据《商业银行股权管理暂行办法》《银行保险机构关联交易管理办法》的有关规定，该主要股东的关联方还包括贵州省仁怀市酱香酒酒业有限公司、贵州省仁怀市酱香酒酒业销售有限公司、贵州省仁怀市糖业烟酒有限责任公司等公司。

（六）普通股股份质押及冻结情况

就本行所知，截至报告期末，本行 557,030,588 股股份存在质押情况，占已发行普通股股份总数的 15.24%；82,643,337 股股份涉及司法冻结情形，占已发行普通股股份总数的 2.26%。首钢水城钢铁(集团)兴源开发投资有限责任公司持有本行的 29,660,037 股被质押的股份涉及司法冻结。

三、 现任及报告期内离任董事、监事和高级管理人员持股变动

详见本报告第四节公司治理中“董事、监事和高级管理人员基本情况”。

四、 控股股东或实际控制人变更情况

不适用。

第八节 优先股相关情况

一、优先股的发行与上市情况

优先股代码	优先股简称	发行日期	发行价格(元)	票面股息率(%)	发行数量	上市日期	获准上市交易数量	终止上市日期
360031	贵银优1	2018-11-19	100	5.3	5000万股	2018-12-12	5000万股	-
募集资金使用及变更情况			公司已发行的贵银优1募集资金扣除相关发行费用后全部被用于补充其他一级资本,不存在变更募集资金投资项目的情况					

二、优先股股东情况

(一) 优先股股东总数

截至报告期末优先股股东总数(户)	18
半年度报告披露日前上一月末的优先股股东总数(户)	18
截至报告期末表决权恢复的优先股股东总数(户)	-

(二) 截至报告期末前十名优先股股东情况表

单位:股

前十名优先股股东持股情况							
股东名称 (全称)	报告期内增 减	期末持股数 量	比例(%)	所持股份类型	质押或冻结情 况		股东性质
					股份 状态	数量	
交银施罗德资管-交通银行-交银施罗德资管卓远2号集合资产管理计划	-	8,000,000	16.00	人民币优先股	-	-	其他
华宝信托有限责任公司-华宝信托-宝富投资1号集合资金信托计划	-	7,590,000	15.18	人民币优先股	-	-	其他
中信保诚人寿保险有限公司-盛世优选投资账户	-	6,000,000	12.00	人民币优先股	-	-	其他
中国邮政储蓄银行股份有限公司	-	5,000,000	10.00	人民币优先股	-	-	其他
广东粤财信托有限公司-粤财信托·粤投保盈2号集合资金信托计划	3,990,000	3,990,000	7.98	人民币优先股	-	-	其他
创金合信基金-长安银行“长盈聚金”白金专属年定开净值型理财计划(19801期)-创金合信长安创盈1号单一资产管理计划	-	3,000,000	6.00	人民币优先股	-	-	其他
江苏省国际信托有限责任公司-江苏信托-禾享添利1号集合资金信托计划	-	2,410,000	4.82	人民币优先股	-	-	其他
中信保诚人寿保险有限公司	-	2,000,000	4.00	人民币优先股	-	-	其他

华润深国投信托有限公司— 华润信托·民享增利1号集 合资金信托计划	300,000	2,000,000	4.00	人民币优先股	-	-	其他
光大永明资管—招商银行— 光大永明资产聚优2号权益 类资产管理产品	-	1,700,000	3.40	人民币优先股	-	-	其他
前十名优先股股东之间,上述股东与前十名普通股股 东之间存在关联关系或属于一致行动人的说明				根据公开信息,公司初步判断中信保诚人寿保险有限公 司—盛世优选投资账户与中信保诚人寿保险有限公司具 有关联关系。除此之外,公司未知上述优先股股东之间、 上述优先股股东与前十名普通股股东之间存在关联关系 或一致行动关系。			

三、 报告期内公司进行优先股的回购、转换事项

报告期内,公司未发生优先股赎回或转换。

四、 报告期内存在优先股表决权恢复的,公司应当披露相关表决权的恢复、行使情况

报告期内,公司未发生优先股表决权恢复事项。

五、 公司对优先股采取的会计政策及理由

本行发行的优先股不包括交付现金或其他金融资产给其他方,或在潜在不利条件下与其他方交换金融资产或金融负债的合同义务。同时,该等优先股为将来须用自身权益工具结算的非衍生金融工具,但不包括交付可变数量的自身权益工具进行结算的合同义务。本行将发行的优先股分类为权益工具,发行优先股发生的手续费、佣金等交易费用从权益中扣除。优先股股息在宣告时,作为利润分配处理。

第九节 财务报告

公司半年度财务报告经安永华明会计师事务所（特殊普通合伙）根据中国注册会计师审阅准则审阅。

一、 会计报表（见附件）

二、 会计报表附注（见附件）

贵阳银行股份有限公司董事、监事、高级管理人员关于 公司2023年半年度报告的确认意见

根据《中华人民共和国证券法》《公开发行证券的公司信息披露内容与格式准则第3号-半年度报告的内容与格式（2021年修订）》《公开发行证券的公司信息披露编报规则第26号—商业银行信息披露特别规定（2022年修订）》等相关规定和要求，作为贵阳银行股份有限公司（以下简称“公司”）的董事、监事、高级管理人员，我们在全面了解和审核公司2023年半年度报告及其摘要后，出具意见如下：

一、公司严格执行企业会计准则，公司2023年半年度报告及其摘要公允地反应了公司本报告期的财务状况和经营成果。

二、公司2023年半年度财务报告未经审计，但经安永华明会计师事务所（特殊普通合伙）根据中国注册会计师审阅准则审阅。

三、我们认为，公司2023年半年度报告及其摘要所载资料不存在任何虚假记载、误导性陈述或重大遗漏，并对其内容的真实性、准确性和完整性承担个别及连带责任。

董事：张正海、盛军、邓勇、罗艺、田露、周业俊、武剑、唐小松、戴国强、朱慈蕴、杨雄、刘运宏、罗荣华

监事：孟海滨、张文婷、吕凡、彭文宗、何坚

高级管理人员：盛军、梁宗敏、李松芸、晏红武、李宁波、何开强、邓勇、李云

贵阳银行股份有限公司

已审阅财务报表

截至2023年6月30日止六个月期间

目 录

	页 次
审阅报告	1
财务报表	
合并资产负债表	2 - 3
合并利润表	4 - 5
合并股东权益变动表	6 - 7
合并现金流量表	8 - 9
公司资产负债表	10 - 11
公司利润表	12 - 13
公司股东权益变动表	14 - 15
公司现金流量表	16 - 17
财务报表附注	18 - 132
补充资料	
1. 非经常性损益明细表	1
2. 净资产收益率和每股收益	1

审阅报告

安永华明（2023）专字第61357734_B141号
贵阳银行股份有限公司

贵阳银行股份有限公司全体股东：

我们审阅了后附的贵阳银行股份有限公司的中期财务报表，包括2023年6月30日的合并及公司资产负债表，截至2023年6月30日止六个月期间的合并及公司利润表、股东权益变动表和现金流量表以及财务报表附注。上述中期财务报表的编制是贵阳银行股份有限公司管理层的责任，我们的责任是在实施审阅工作的基础上对这些中期财务报表出具审阅报告。

我们按照《中国注册会计师审阅准则第2101号—财务报表审阅》的规定执行了审阅业务。该准则要求我们计划和实施审阅工作，以对财务报表是否不存在重大错报获取有限保证。审阅主要限于询问贵阳银行股份有限公司有关人员和财务数据实施分析程序，提供的保证程度低于审计。我们没有实施审计，因而不发表审计意见。

根据我们的审阅，我们没有注意到任何事项使我们相信上述中期财务报表没有在所有重大方面按照《企业会计准则第32号—中期财务报告》的规定编制。

安永华明会计师事务所（特殊普通合伙）

中国注册会计师：周明骏

中国注册会计师：金 梦

中国 北京

2023年8月25日

贵阳银行股份有限公司
合并资产负债表
2023年6月30日

人民币千元

<u>资产</u>	<u>附注五</u>	<u>2023年6月30日</u> 未经审计	<u>2022年12月31日</u> 经审计
现金及存放中央银行款项	1	36,600,888	38,040,924
存放同业款项	2	3,507,535	4,356,378
拆出资金	3	97,012	110,760
衍生金融资产	4	813	136
买入返售金融资产	5	450,412	1,772,738
发放贷款和垫款	6	301,503,525	275,426,004
金融投资	7		
—交易性金融资产	7.1	38,615,936	34,746,858
—债权投资	7.2	166,565,115	175,876,678
—其他债权投资	7.3	81,580,341	75,775,355
—其他权益工具投资	7.4	290,440	291,766
长期股权投资	8	31,205	31,205
长期应收款	9	28,837,697	27,398,044
固定资产	10	3,940,782	3,723,985
使用权资产	11	254,233	281,887
无形资产	12	225,750	244,012
递延所得税资产	13	5,092,527	4,945,095
其他资产	14	2,411,123	2,976,642
资产合计		670,005,334	645,998,467

后附财务报表附注为本财务报表的组成部分

贵阳银行股份有限公司
合并资产负债表（续）
2023年6月30日

人民币千元

负债	附注五	2023年6月30日 未经审计	2022年12月31日 经审计
向中央银行借款	15	40,746,079	33,970,377
同业及其他金融机构存放款项	16	38,399,775	27,421,356
拆入资金	17	26,449,808	23,296,900
交易性金融负债	18	108,383	124,254
衍生金融负债	4	1,632	667
卖出回购金融资产款	19	11,398,999	13,013,370
吸收存款	20	395,909,098	393,013,273
应付职工薪酬	21	1,108,891	1,301,658
应交税费	22	736,034	1,119,307
预计负债	23	186,886	338,364
应付债券	24	89,415,386	88,867,465
租赁负债	25	445,721	461,230
其他负债	26	4,368,145	4,417,672
负债合计		609,274,837	587,345,893
股东权益			
股本	27	3,656,198	3,656,198
其他权益工具	28	4,992,896	4,992,896
其中：优先股	28	4,992,896	4,992,896
资本公积	29	7,995,210	7,995,210
其他综合收益	30	(350,755)	(650,869)
盈余公积	31	4,707,293	4,707,293
一般风险准备	32	7,704,618	7,361,802
未分配利润	33	30,034,467	28,604,642
归属于母公司股东权益合计		58,739,927	56,667,172
少数股东权益		1,990,570	1,985,402
股东权益合计		60,730,497	58,652,574
负债及股东权益总计		670,005,334	645,998,467

本财务报表由以下人士签署：

法定代表人：张正海 行长：盛军 主管财会 财会机构
工作负责人：李松芸 负责人：李云 盖章：

后附财务报表附注为本财务报表的组成部分

贵阳银行股份有限公司
合并利润表
截至 2023 年 6 月 30 日止 6 个月期间

人民币千元

	附注五	2023年1-6月 未经审计	2022年1-6月 未经审计
一、营业收入		7,714,533	7,963,307
利息净收入	34	6,873,719	7,064,676
利息收入	34	14,458,034	14,612,960
利息支出	34	(7,584,315)	(7,548,284)
手续费及佣金净收入	35	205,317	322,964
手续费及佣金收入	35	366,114	477,299
手续费及佣金支出	35	(160,797)	(154,335)
投资收益	36	555,536	550,692
公允价值变动损益	37	(645)	(13,380)
汇兑收益		801	262
其他收益	38	69,155	32,203
其他业务收入		10,627	5,799
资产处置收益		23	91
二、营业支出		(4,606,850)	(4,735,972)
税金及附加	39	(70,647)	(71,017)
业务及管理费	40	(1,880,636)	(1,811,705)
信用减值损失	41	(2,655,567)	(2,659,689)
其他资产减值损失	42	-	(193,561)
三、营业利润		3,107,683	3,227,335
加：营业外收入	43	33,646	1,940
减：营业外支出	44	(2,769)	(2,098)
四、利润总额		3,138,560	3,227,177
减：所得税费用	45	(218,058)	(217,987)
五、净利润		2,920,502	3,009,190
按经营持续性分类			
持续经营净利润		2,920,502	3,009,190
按所有权归属分类			
归属于母公司股东的净利润		2,869,500	2,936,881
少数股东损益		51,002	72,309

后附财务报表附注为本财务报表的组成部分

贵阳银行股份有限公司
合并利润表（续）
截至 2023 年 6 月 30 日止 6 个月期间

人民币千元

	附注五	2023年1-6月 未经审计	2022年1-6月 未经审计
六、其他综合收益的税后净额		301,374	(897)
归属于母公司股东的其他综合收益的 税后净额	30	300,114	115
不能重分类进损益的其他综合收益		(755)	(8,974)
—以公允价值计量其变动计入其 他综合收益的权益工具公允 价值变动		(755)	(1,666)
—重新计量设定受益计划的变动 额		-	(7,308)
将重分类进损益的其他综合收益		300,869	9,089
—以公允价值计量且其变动计入 其他综合收益的债务工具公 允价值变动		306,107	20,396
—以公允价值计量且其变动计入 其他综合收益的债务工具信 用损失准备		(5,238)	(11,018)
—其他		-	(289)
归属于少数股东的其他综合收益的 税后净额		1,260	(1,012)
七、综合收益总额		3,221,876	3,008,293
其中：			
归属于母公司股东的综合收益总额		3,169,614	2,936,996
归属于少数股东的综合收益总额		52,262	71,297
八、每股收益（人民币元/股）			
基本/稀释每股收益	46	0.78	0.80

后附财务报表附注为本财务报表的组成部分

贵阳银行股份有限公司
合并股东权益变动表
截至 2023 年 6 月 30 日止 6 个月期间

人民币千元

2023年1-6月

未经审计

	归属于母公司股东权益							少数股东权益	股东权益合计	
	股本	其他权益工具	资本公积	其他综合收益	盈余公积	一般风险准备	未分配利润			小计
一、期初余额	3,656,198	4,992,896	7,995,210	(650,869)	4,707,293	7,361,802	28,604,642	56,667,172	1,985,402	58,652,574
二、本期增减变动金额	-	-	-	300,114	-	342,816	1,429,825	2,072,755	5,168	2,077,923
（一）综合收益总额	-	-	-	300,114	-	-	2,869,500	3,169,614	52,262	3,221,876
（二）其他	-	-	-	-	-	-	-	-	-	-
（三）利润分配	-	-	-	-	-	342,816	(1,439,675)	(1,096,859)	(47,094)	(1,143,953)
1、提取盈余公积	-	-	-	-	-	-	-	-	-	-
2、提取一般风险准备	-	-	-	-	-	342,816	(342,816)	-	-	-
3、股利分配	-	-	-	-	-	-	(1,096,859)	(1,096,859)	(47,094)	(1,143,953)
三、期末余额	3,656,198	4,992,896	7,995,210	(350,755)	4,707,293	7,704,618	30,034,467	58,739,927	1,990,570	60,730,497

后附财务报表附注为本财务报表的组成部分

贵阳银行股份有限公司
合并股东权益变动表（续）
截至 2023 年 6 月 30 日止 6 个月期间

人民币千元

2022年1-6月
未经审计

	归属于母公司股东权益							少数股东权益	股东权益合计	
	股本	其他权益工具	资本公积	其他综合收益	盈余公积	一般风险准备	未分配利润			小计
一、期初余额	3,656,198	4,992,896	7,999,184	(221,364)	4,127,950	6,934,722	24,858,294	52,347,880	1,712,221	54,060,101
二、本期增减变动金额	-	-	(3,974)	115	-	427,080	1,420,930	1,844,151	203,803	2,047,954
（一）综合收益总额	-	-	-	115	-	-	2,936,881	2,936,996	71,297	3,008,293
（二）其他	-	-	(3,974)	-	-	-	-	(3,974)	132,506	128,532
（三）利润分配	-	-	-	-	-	427,080	(1,515,951)	(1,088,871)	-	(1,088,871)
1、提取盈余公积	-	-	-	-	-	-	-	-	-	-
2、提取一般风险准备	-	-	-	-	-	427,080	(419,092)	7,988	-	7,988
3、股利分配	-	-	-	-	-	-	(1,096,859)	(1,096,859)	-	(1,096,859)
三、期末余额	<u>3,656,198</u>	<u>4,992,896</u>	<u>7,995,210</u>	<u>(221,249)</u>	<u>4,127,950</u>	<u>7,361,802</u>	<u>26,279,224</u>	<u>54,192,031</u>	<u>1,916,024</u>	<u>56,108,055</u>

后附财务报表附注为本财务报表的组成部分

贵阳银行股份有限公司
合并现金流量表
截至 2023 年 6 月 30 日止 6 个月期间

人民币千元

	<u>附注五</u>	<u>2023年1-6月</u> 未经审计	<u>2022年1-6月</u> 未经审计
一、经营活动产生的现金流量			
存放中央银行和同业款项净减少额		2, 217, 857	-
拆出资金净减少额		110, 000	-
向中央银行借款净增加额		6, 726, 698	4, 465, 339
吸收存款和同业及其他金融机构 存放款项净增加额		14, 794, 670	7, 107, 859
拆入资金净增加额		3, 167, 978	1, 212, 624
收取利息、手续费及佣金的现金		9, 470, 179	9, 022, 399
收到其他与经营活动有关的现金	48	455, 091	143, 452
经营活动现金流入小计		36, 942, 473	21, 951, 673
存放中央银行和同业款项净增加额		-	(537, 099)
买入返售金融资产净增加额		(47, 481)	(5, 016)
发放贷款和垫款净增加额		(27, 738, 921)	(14, 970, 356)
长期应收款净增加额		(1, 571, 508)	(1, 800, 711)
卖出回购金融资产款净减少额		(1, 615, 561)	(938, 777)
支付利息、手续费及佣金的现金		(7, 512, 535)	(5, 704, 125)
支付给职工以及为职工支付的现金		(1, 436, 152)	(1, 367, 690)
支付的各项税费		(1, 476, 783)	(1, 351, 203)
支付其他与经营活动有关的现金	49	(650, 967)	(887, 108)
经营活动现金流出小计		(42, 049, 908)	(27, 562, 085)
经营活动使用的现金流量净额	50	(5, 107, 435)	(5, 610, 412)

后附财务报表附注为本财务报表的组成部分

贵阳银行股份有限公司
合并现金流量表（续）
截至 2023 年 6 月 30 日止 6 个月期间

人民币千元

	附注五	2023年1-6月 未经审计	2022年1-6月 未经审计
二、投资活动产生的现金流量			
收回投资收到的现金		603,157,539	466,251,493
取得投资收益收到的现金		6,703,291	5,361,462
处置固定资产、无形资产和其他 长期资产收回的现金净额		82	2,218
投资活动现金流入小计		609,860,912	471,615,173
投资支付的现金		(604,375,316)	(472,825,170)
购建固定资产、无形资产 和其他长期资产支付的现金		(90,436)	(192,622)
投资活动现金流出小计		(604,465,752)	(473,017,792)
投资活动产生/（使用）的现金流量净额		5,395,160	(1,402,619)
三、筹资活动产生的现金流量			
少数股东投入资本		-	136,519
发行债券所收到的现金		67,280,000	60,560,000
筹资活动现金流入小计		67,280,000	60,696,519
偿还债务支付的现金		(66,590,000)	(53,990,000)
偿还租赁负债支付的现金		(50,884)	(60,251)
分配股利、利润或偿付 利息支付的现金		(2,286,071)	(2,279,296)
筹资活动现金流出小计		(68,926,955)	(56,329,547)
筹资活动（使用）/产生的现金流量净额		(1,646,955)	4,366,972
四、汇率变动对现金及现金等价物的影响		801	262
五、现金及现金等价物净减少额		(1,358,429)	(2,645,797)
加：期初现金及现金等价物余额		13,032,619	14,685,962
六、期末现金及现金等价物余额	47	11,674,190	12,040,165

后附财务报表附注为本财务报表的组成部分

贵阳银行股份有限公司
公司资产负债表
2023年6月30日

人民币千元

<u>资产</u>	<u>附注十三</u>	<u>2023年6月30日</u> 未经审计	<u>2022年12月31日</u> 经审计
现金及存放中央银行款项		35,802,618	37,219,345
存放同业款项		1,241,126	640,344
拆出资金		2,624,225	5,436,411
衍生金融资产		813	136
买入返售金融资产		143,403	1,192,589
发放贷款和垫款	1	294,579,732	268,226,315
金融投资	2		
—交易性金融资产	2.1	38,615,936	34,746,858
—债权投资	2.2	164,819,429	174,287,444
—其他债权投资	2.3	79,271,364	74,144,767
—其他权益工具投资	2.4	274,117	274,117
长期股权投资	3	1,902,556	1,902,556
固定资产		3,588,084	3,655,378
使用权资产		217,295	243,136
无形资产		216,379	235,835
递延所得税资产		4,894,763	4,729,077
其他资产		2,042,597	2,385,912
资产总计		<u>630,234,437</u>	<u>609,320,220</u>

后附财务报表附注为本财务报表的组成部分

贵阳银行股份有限公司
公司资产负债表（续）
2023年6月30日

人民币千元

负债	附注十三	2023年6月30日 未经审计	2022年12月31日 经审计
向中央银行借款		40,092,500	33,248,916
同业及其他金融机构存放款项		39,717,115	28,183,327
拆入资金		4,045,964	3,927,079
交易性金融负债		108,383	124,254
衍生金融负债		1,632	667
卖出回购金融资产款		11,398,999	13,013,370
吸收存款	4	384,506,435	382,035,230
应付职工薪酬		1,063,943	1,238,399
应交税费		723,383	1,061,709
预计负债		186,886	338,364
应付债券		88,695,907	88,162,830
租赁负债		209,042	225,957
其他负债		2,683,568	2,920,915
负债合计		573,433,757	554,481,017
股东权益			
股本		3,656,198	3,656,198
其他权益工具		4,992,896	4,992,896
其中：优先股		4,992,896	4,992,896
资本公积		7,999,184	7,999,184
其他综合收益		(343,119)	(641,717)
盈余公积		4,707,293	4,707,293
一般风险准备		7,282,374	6,952,824
未分配利润		28,505,854	27,172,525
股东权益合计		56,800,680	54,839,203
负债及股东权益总计		630,234,437	609,320,220

后附财务报表附注为本财务报表的组成部分

贵阳银行股份有限公司
公司利润表
截至 2023 年 6 月 30 日止 6 个月期间

人民币千元

	附注十三	2023年1-6月 未经审计	2022年1-6月 未经审计
一、营业收入		7,173,551	7,355,408
利息净收入	5	6,328,192	6,443,341
利息收入	5	13,317,883	13,449,883
利息支出	5	(6,989,691)	(7,006,542)
手续费及佣金净收入		207,819	330,173
手续费及佣金收入		365,864	476,547
手续费及佣金支出		(158,045)	(146,374)
投资收益		554,116	546,830
公允价值变动损益		(645)	(13,380)
汇兑收益		801	262
其他业务收入		16,104	15,989
资产处置收益		22	91
其他收益		67,142	32,102
二、营业支出		(4,264,423)	(4,421,021)
税金及附加		(69,213)	(69,539)
业务及管理费		(1,765,734)	(1,690,952)
信用减值损失		(2,429,476)	(2,466,969)
其他资产减值损失		-	(193,561)
三、营业利润		2,909,128	2,934,387
加：营业外收入		33,503	1,901
减：营业外支出		(2,406)	(2,055)
四、利润总额		2,940,225	2,934,233
减：所得税费用		(180,487)	(166,140)
五、净利润		2,759,738	2,768,093
其中：持续经营净利润		2,759,738	2,768,093

后附财务报表附注为本财务报表的组成部分

贵阳银行股份有限公司
 公司利润表（续）
 截至 2023 年 6 月 30 日止 6 个月期间

人民币千元

	附注十三	2023年1-6月 未经审计	2022年1-6月 未经审计
六、其他综合收益的税后净额		298,598	3,387
不能重分类进损益的其他综合收益		-	(7,308)
—重新计量设定受益计划的 变动额		-	(7,308)
将重分类进损益的其他综合收益		298,598	10,695
—以公允价值计量且其变动计 入其他综合收益的债务工 具公允价值变动		304,079	21,192
—以公允价值计量且其变动计 入其他综合收益的债务工 具信用损失准备		(5,481)	(10,497)
		<u>3,058,336</u>	<u>2,771,480</u>
七、综合收益总额		3,058,336	2,771,480

后附财务报表附注为本财务报表的组成部分

贵阳银行股份有限公司
 公司股东权益变动表
 截至 2023 年 6 月 30 日止 6 个月期间

人民币千元

2023年1-6月

未经审计

	股本	其他权益工具	资本公积	其他综合收益	盈余公积	一般风险准备	未分配利润	股东权益合计
一、期初余额	3,656,198	4,992,896	7,999,184	(641,717)	4,707,293	6,952,824	27,172,525	54,839,203
二、本期增减变动金额	-	-	-	298,598	-	329,550	1,333,329	1,961,477
(一) 综合收益总额	-	-	-	298,598	-	-	2,759,738	3,058,336
(二) 利润分配	-	-	-	-	-	329,550	(1,426,409)	(1,096,859)
1、提取盈余公积	-	-	-	-	-	-	-	-
2、提取一般风险准备	-	-	-	-	-	329,550	(329,550)	-
3、股利分配	-	-	-	-	-	-	(1,096,859)	(1,096,859)
三、期末余额	<u>3,656,198</u>	<u>4,992,896</u>	<u>7,999,184</u>	<u>(343,119)</u>	<u>4,707,293</u>	<u>7,282,374</u>	<u>28,505,854</u>	<u>56,800,680</u>

后附财务报表附注为本财务报表的组成部分

贵阳银行股份有限公司
 公司股东权益变动表（续）
 截至 2023 年 6 月 30 日止 6 个月期间

人民币千元

2022年1-6月
 未经审计

	股本	其他权益工具	资本公积	其他综合收益	盈余公积	一般风险准备	未分配利润	股东权益合计
一、期初余额	3,656,198	4,992,896	7,999,184	(212,646)	4,127,950	6,585,387	23,687,737	50,836,706
二、本期增减变动金额	-	-	-	3,387	-	367,437	1,303,797	1,674,621
（一）综合收益总额	-	-	-	3,387	-	-	2,768,093	2,771,480
（二）利润分配	-	-	-	-	-	367,437	(1,464,296)	(1,096,859)
1、提取盈余公积	-	-	-	-	-	-	-	-
2、提取一般风险准备	-	-	-	-	-	367,437	(367,437)	-
3、股利分配	-	-	-	-	-	-	(1,096,859)	(1,096,859)
三、期末余额	<u>3,656,198</u>	<u>4,992,896</u>	<u>7,999,184</u>	<u>(209,259)</u>	<u>4,127,950</u>	<u>6,952,824</u>	<u>24,991,534</u>	<u>52,511,327</u>

后附财务报表附注为本财务报表的组成部分

贵阳银行股份有限公司
公司现金流量表
截至 2023 年 6 月 30 日止 6 个月期间

人民币千元

	附注十三	2023年1-6月 未经审计	2022年1-6月 未经审计
一、经营活动产生的现金流量			
存放中央银行和同业款项净减少额		2,440,653	-
拆出资金净减少额		2,760,000	-
向中央银行借款净增加额		6,794,580	4,305,800
吸收存款和同业及其他金融机构 存放款项净增加额		14,919,096	6,068,884
拆入资金净增加额		120,000	1,780,000
收取利息、手续费及佣金的现金		8,398,450	7,736,572
收到其他与经营活动有关的现金		388,517	51,326
经营活动现金流入小计		35,821,296	19,942,582
存放中央银行和同业款项净增加额		-	(513,055)
拆出资金净增加额		-	(6,150,000)
买入返售金融资产净增加额		(47,481)	(5,016)
发放贷款和垫款净增加额		(27,917,204)	(14,552,447)
卖出回购金融资产款净减少额		(1,615,561)	(943,977)
支付利息、手续费及佣金的现金		(6,932,439)	(5,201,283)
支付给职工以及为职工支付的现金		(1,354,241)	(1,287,367)
支付的各项税费		(1,372,004)	(1,261,795)
支付其他与经营活动有关的现金		(597,804)	(760,217)
经营活动现金流出小计		(39,836,734)	(30,675,157)
经营活动使用的现金流量净额	6	(4,015,438)	(10,732,575)

后附财务报表附注为本财务报表的组成部分

贵阳银行股份有限公司
公司现金流量表（续）
截至 2023 年 6 月 30 日止 6 个月期间

人民币千元

	附注十三	2023年1-6月 未经审计	2022年1-6月 未经审计
二、投资活动产生的现金流量			
收回投资收到的现金		601,597,539	455,627,478
取得投资收益收到的现金		6,661,815	5,315,961
处置固定资产、无形资产和其他 长期资产收回的现金净额		24	2,216
投资活动现金流入小计		608,259,378	460,945,655
投资支付的现金		(601,995,480)	(461,968,636)
购建固定资产、无形资产 和其他长期资产支付的现金		(81,108)	(136,805)
投资活动现金流出小计		(602,076,588)	(462,105,441)
投资活动产生/（使用）的现金流量净额		6,182,790	(1,159,786)
三、筹资活动产生的现金流量			
发行债券所收到的现金		67,280,000	60,560,000
筹资活动现金流入小计		67,280,000	60,560,000
偿还债务支付的现金		(66,590,000)	(53,990,000)
偿还租赁负债支付的现金		(45,121)	(55,562)
分配股利、利润或偿付 利息支付的现金		(2,286,071)	(2,279,296)
筹资活动现金流出小计		(68,921,192)	(56,324,858)
筹资活动（使用）/产生的现金流量净额		(1,641,192)	4,235,142
四、汇率变动对现金及现金等价物的影响		801	262
五、现金及现金等价物净增加/（减少）额		526,961	(7,656,957)
加：期初现金及现金等价物余额		8,911,709	17,480,100
六、期末现金及现金等价物余额		9,438,670	9,823,143

后附财务报表附注为本财务报表的组成部分

一、 基本情况

贵阳银行股份有限公司（以下简称“本公司”）前身为贵阳市城市合作银行，系 1996 年 11 月 25 日经中国人民银行银复〔1996〕396 号文批准，在原贵阳市 25 家城市信用社及联社清产核资基础上，由 25 家城市信用社及联社的股东和贵阳市财政局共同发起设立的地方性商业银行。1998 年 4 月 2 日经中国人民银行贵州省分行黔银复〔1998〕45 号文批准，本公司更名为贵阳市商业银行股份有限公司。2010 年 9 月 20 日经中国银行保险监督管理委员会（原“中国银行业监督管理委员会”，以下简称“银保监会”）银监复〔2010〕444 号文批准，本公司更名为贵阳银行股份有限公司。本公司注册地址为：贵州省贵阳市观山湖区长岭北路中天·会展城 B 区金融商务区东区 1-6 栋。法定代表人：张正海。

本公司持有银保监会贵州监管局于 2021 年 11 月 22 日颁发的金融许可证，机构编码为 B0215H252010001 号，持有贵州省市场监督管理局于 2021 年 7 月 26 日核准颁发的营业执照，统一社会信用代码为：9152010021449398XY。本公司股票已于 2016 年 8 月 16 日在上海证券交易所挂牌交易。截至 2023 年 6 月 30 日，本公司注册资本为人民币 3,656,198,076 元。

本公司及所属各子公司（以下统称“本集团”）的主要业务包括人民币业务：吸收公众存款；发放短期、中期和长期贷款；办理国内结算；办理票据贴现、承兑；从事银行卡业务；发行金融债券；代理发行、代理兑付、承销政府债券；买卖政府债券；从事同业拆借；提供信用证服务及担保；代理收付款项及代理保险业务；提供保险箱业务；办理地方财政信用周转使用资金的委托贷款业务；基金销售；经监管机构批准的各项代理业务。外汇业务：外汇存款；外汇贷款；外汇汇款；国际结算；外币兑换；同业外汇拆借；结汇、售汇；资信调查、咨询和见证业务。经监管机构批准的其他业务。其他业务：融资租赁业务；转让和受让融资租赁资产；接受承租人的租赁保证金；租赁物变卖及处理业务；经济咨询。

本财务报表业经本公司董事会于 2023 年 8 月 25 日决议批准。

二、 财务报表的编制基础及遵循企业会计准则的声明

本财务报表按照中华人民共和国财政部（以下简称“财政部”）颁布的《企业会计准则——基本准则》以及其后颁布及修订的具体会计准则、应用指南、解释以及其他相关规定（以下统称“企业会计准则”）编制。本财务报表根据财政部颁布的《企业会计准则第 32 号——中期财务报告》和中国证券监督管理委员会（以下简称“证监会”）颁布的《公开发行证券的公司信息披露内容与格式准则第 3 号——半年度报告的内容与格式》（2021 年修订）的要求进行列报和披露，本财务报表应与本集团 2021 年度财务报表一并阅读。

本财务报表以持续经营为基础列报。

本财务报表符合企业会计准则的要求，真实、完整地反映了本集团及本公司于 2023 年 6 月 30 日的财务状况以及截至 2023 年 6 月 30 日止六个月期间的经营成果和现金流量。

三、 在执行会计政策中所作出的重要会计估计和判断

本集团作出会计估计的实质和假设与编制2022年度财务报表所作会计估计的实质和假设保持一致。

四、 税项

本集团主要税项及其税率列示如下：

税/费种	计提税/费依据	税/费率
增值税	应税收入(注1)	3%、6%、9%、13%
城市维护建设税	应缴纳流转税税额	5%、7%
教育费附加	应缴纳流转税税额	3%
地方教育费附加	应缴纳流转税税额	2%
企业所得税	应纳税所得额(注2)	15%、25%

注1：本公司及本集团下属贵阳贵银金融租赁有限责任公司（以下简称“贵银金融租赁公司”）为增值税一般纳税人，本公司对于各项主要应税收入按6%的税率计算销项税，贵银金融租赁公司对于各项主要应税收入按6%、9%、13%的税率计算销项税，并按扣除当期允许抵扣的进项税额后的差额缴纳增值税。广元市贵商村镇银行股份有限公司（以下简称“广元市贵商村镇银行”）对其提供金融服务收入采用简易计税方法按照3%的征收率计算缴纳增值税。

注2：自2017年1月1日起，本集团下属贵银金融租赁公司，按《关于深入实施西部大开发战略有关税收政策问题的通知》（财税[2011]58号）、《关于延续西部大开发企业所得税政策的公告》（财政部公告2020年第23号）的有关规定享受企业所得税优惠政策，按15%的税率缴纳企业所得税。

五、 财务报表主要项目注释

1、 现金及存放中央银行款项

	2023年6月30日	2022年12月31日
库存现金	1,059,754	1,166,580
存放中央银行法定准备金（注1）	27,753,118	28,633,468
存放中央银行超额存款准备金（注2）	7,386,068	6,310,059
存放中央银行财政性存款	388,755	1,916,097
小计	<u>36,587,695</u>	<u>38,026,204</u>
应计利息	<u>13,193</u>	<u>14,720</u>
合计	<u>36,600,888</u>	<u>38,040,924</u>

注1：存放中央银行法定准备金系按规定向中国人民银行缴存一般性存款的存款准备金，包括人民币存款准备金和外币存款准备金。该准备金不能用于日常业务，未经中国人民银行批准不得动用。于2023年6月30日，本公司人民币存款准备金缴存比率为7.25%（2022年12月31日：7.50%），外币存款准备金缴存比率为6.00%（2022年12月31日：6.00%）。本集团各子公司的人民币存款和外币存款准备金亦已按照中国人民银行规定的准备金率缴存。

注2：存放中央银行超额存款准备金主要用作资金清算用途。

2、 存放同业款项

	2023年6月30日	2022年12月31日
境内同业	3,457,059	4,343,187
境外同业	37,399	15,727
小计	<u>3,494,458</u>	<u>4,358,914</u>
应计利息	14,081	1,873
减：减值准备（注）	<u>(1,004)</u>	<u>(4,409)</u>
合计	<u>3,507,535</u>	<u>4,356,378</u>

注：于2023年6月30日及2022年12月31日，本集团将存放同业款项全部划分为阶段一，按其未来12个月内预期信用损失计量减值准备，账面余额和减值准备均不涉及阶段之间的转移。

五、 财务报表主要项目注释（续）

3、 拆出资金

	2023年6月30日	2022年12月31日
拆放境内同业	<u>97,000</u>	<u>110,000</u>
应计利息	37	880
减：减值准备（注）	<u>(25)</u>	<u>(120)</u>
合计	<u><u>97,012</u></u>	<u><u>110,760</u></u>

注：于2023年6月30日及2022年12月31日，本集团将拆出资金全部划分为阶段一，按其未来12个月内预期信用损失计量减值准备，账面余额和减值准备均不涉及阶段之间的转移。

4、 衍生金融工具

以下所示的是本集团衍生金融工具的名义金额和公允价值。

	名义金额	2023年6月30日	
		公允价值	
		资产	负债
利率互换	<u>160,000</u>	<u>813</u>	<u>(1,632)</u>
		2022年12月31日	
	名义金额	公允价值	
		资产	负债
利率互换	<u>120,000</u>	<u>136</u>	<u>(667)</u>

五、 财务报表主要项目注释（续）

5、 买入返售金融资产

按质押品分类	2023年6月30日	2022年12月31日
债券	450,021	1,572,861
同业存单	-	200,000
小计	<u>450,021</u>	<u>1,772,861</u>
应计利息	520	718
减：减值准备（注）	<u>(129)</u>	<u>(841)</u>
合计	<u>450,412</u>	<u>1,772,738</u>
按交易对手分类	2023年6月30日	2022年12月31日
境内银行	143,111	1,075,330
境内其他金融机构	<u>306,910</u>	<u>697,531</u>
小计	450,021	1,772,861
应计利息	520	718
减：减值准备（注）	<u>(129)</u>	<u>(841)</u>
合计	<u>450,412</u>	<u>1,772,738</u>

注：于2023年6月30日及2022年12月31日，本集团将买入返售金融资产全部划分为阶段一，按其未来12个月内预期信用损失计量减值准备，账面余额和减值准备均不涉及阶段之间的转移。

五、 财务报表主要项目注释（续）

6、 发放贷款和垫款

6.1、 发放贷款和垫款按个人和公司分布

	2023年6月30日	2022年12月31日
<u>以摊余成本计量</u>		
个人贷款和垫款		
个人生产及经营性贷款	18,839,982	20,165,865
住房按揭贷款	19,907,372	19,523,140
信用卡垫款	6,422,900	6,235,385
其他个人贷款	2,198,924	2,325,579
个人贷款和垫款小计	<u>47,369,178</u>	<u>48,249,969</u>
公司贷款和垫款		
一般贷款	257,964,463	233,947,439
垫款	39,490	-
公司贷款和垫款小计	<u>258,003,953</u>	<u>233,947,439</u>
<u>以公允价值计量且其变动</u>		
<u> 计入其他综合收益</u>		
贴现	<u>7,159,126</u>	<u>3,091,640</u>
合计	312,532,257	285,289,048
应计利息	<u>1,616,303</u>	<u>943,336</u>
发放贷款和垫款总额	<u>314,148,560</u>	<u>286,232,384</u>
减：以摊余成本计量的贷款		
减值准备	<u>(12,645,035)</u>	<u>(10,806,380)</u>
发放贷款和垫款净额	<u>301,503,525</u>	<u>275,426,004</u>
以公允价值计量且其变动		
计入其他综合收益贷款		
减值准备	<u>(1,909)</u>	<u>(3,333)</u>

五、 财务报表主要项目注释（续）

6、 发放贷款和垫款（续）

6.2、 发放贷款和垫款（未含应计利息）按担保方式分布

	2023年6月30日	2022年12月31日
附担保物贷款		
其中：质押贷款	103,155,432	91,483,872
抵押贷款	89,901,831	84,179,722
保证贷款	82,058,191	73,127,493
信用贷款	37,416,803	36,497,961
合计	<u>312,532,257</u>	<u>285,289,048</u>

6.3、 逾期贷款（未含应计利息）按担保方式分布

	2023年6月30日				合计
	逾期1天至 90天(含 90天)	逾期90天至 360天(含 360天)	逾期360 天至3 年(含3 年)	逾期3年以上	
附担保物贷款					
其中：质押贷款	595,996	931,504	496,921	-	2,024,421
抵押贷款	1,855,034	1,111,040	981,686	338,735	4,286,495
保证贷款	2,037,628	171,129	187,716	24,315	2,420,788
信用贷款	116,386	204,466	52,890	4,550	378,292
合计	<u>4,605,044</u>	<u>2,418,139</u>	<u>1,719,213</u>	<u>367,600</u>	<u>9,109,996</u>
	2022年12月31日				合计
	逾期1天至 90天(含 90天)	逾期90天至 360天(含 360天)	逾期360 天至3 年(含3 年)	逾期3年以上	
附担保物贷款					
其中：质押贷款	4,561,353	505,196	1,921	-	5,068,470
抵押贷款	1,975,471	766,824	925,509	186,503	3,854,307
保证贷款	2,103,861	137,415	153,371	40,882	2,435,529
信用贷款	168,617	220,512	60,705	3,629	453,463
合计	<u>8,809,302</u>	<u>1,629,947</u>	<u>1,141,506</u>	<u>231,014</u>	<u>11,811,769</u>

五、 财务报表主要项目注释（续）

6、 发放贷款和垫款（续）

6.4、 贷款减值准备

2023年1-6月，发放贷款和垫款的减值准备变动情况列示如下：

以摊余成本计量的贷款减值准备变动

	阶段一 12个月预期 信用损失	阶段二 整个存续期 预期信用损失	阶段三 整个存续期 预期信用损失 -已减值	合计
期初余额	5,202,026	2,313,722	3,290,632	10,806,380
本期计提	1,030,147	399,104	872,596	2,301,847
转至阶段一	106,431	(81,420)	(25,011)	-
转至阶段二	(727,017)	766,828	(39,811)	-
转至阶段三	(25,831)	(95,569)	121,400	-
本期核销及转出	-	-	(665,592)	(665,592)
收回以前年度核销	-	-	220,419	220,419
已减值贷款利息收入	-	-	(18,019)	(18,019)
期末余额	<u>5,585,756</u>	<u>3,302,665</u>	<u>3,756,614</u>	<u>12,645,035</u>

以公允价值计量且其变动计入其他综合收益贷款减值准备变动

	阶段一 12个月预期 信用损失	阶段二 整个存续期 预期信用损失	阶段三 整个存续期预期 信用损失-已减值	合计
期初余额	3,333	-	-	3,333
本期转回	<u>(1,424)</u>	<u>-</u>	<u>-</u>	<u>(1,424)</u>
期末余额	<u>1,909</u>	<u>-</u>	<u>-</u>	<u>1,909</u>

五、 财务报表主要项目注释（续）

6、 发放贷款和垫款（续）

6.4、 贷款减值准备（续）

2022年，发放贷款和垫款的减值准备变动情况列示如下：

以摊余成本计量的贷款减值准备变动

	阶段一 12个月预期 信用损失	阶段二 整个存续期 预期信用损失	阶段三 整个存续期 预期信用损失 -已减值	合计
年初余额	4,327,149	2,592,769	3,115,752	10,035,670
本年计提	582,598	549,986	1,946,730	3,079,314
转至阶段一	371,338	(347,383)	(23,955)	-
转至阶段二	(35,840)	147,188	(111,348)	-
转至阶段三	(43,219)	(628,838)	672,057	-
本年核销及转出	-	-	(2,390,644)	(2,390,644)
收回以前年度核销 已减值贷款利息 收入	-	-	108,949	108,949
	-	-	(26,909)	(26,909)
年末余额	<u>5,202,026</u>	<u>2,313,722</u>	<u>3,290,632</u>	<u>10,806,380</u>

以公允价值计量且其变动计入其他综合收益贷款减值准备变动

	阶段一 12个月预期 信用损失	阶段二 整个存续期 预期信用损失	阶段三 整个存续期预期 信用损失-已减值	合计
年初余额	4,427	-	-	4,427
本年转回	<u>(1,094)</u>	-	-	<u>(1,094)</u>
年末余额	<u>3,333</u>	-	-	<u>3,333</u>

五、 财务报表主要项目注释（续）

7、 金融投资

7.1、 交易性金融资产

	2023年6月30日	2022年12月31日
基金投资	23,034,991	19,032,571
政策性金融债券	9,914,143	7,700,105
企业债券	2,226,325	1,987,731
资产管理计划及信托计划	1,480,268	3,032,833
其他金融债	1,179,831	1,696,945
同业存单	514,552	218,269
地方政府债券	127,368	125,472
国债	91,254	894,988
股权投资	45,358	56,082
资产支持证券	1,846	1,862
合计	<u>38,615,936</u>	<u>34,746,858</u>

注：于2023年6月30日，本集团投资的债券中，有人民币2,464,453千元被质押于卖出回购协议（2022年12月31日：人民币1,602,607千元）。

五、 财务报表主要项目注释（续）

7、 金融投资（续）

7.2、 债权投资

	2023年6月30日	2022年12月31日
地方政府债券	50,639,885	50,619,389
国债	19,718,810	21,957,198
企业债券	5,088,598	4,711,779
资产支持证券	2,117,539	749,162
政策性金融债券	1,854,600	1,809,069
其他金融债	900,327	590,121
同业存单	-	199,576
小计	<u>80,319,759</u>	<u>80,636,294</u>
资产管理计划及信托计划	86,979,751	94,692,717
应计利息	2,746,491	3,647,939
减值准备（注）	<u>(3,480,886)</u>	<u>(3,100,272)</u>
合计	<u><u>166,565,115</u></u>	<u><u>175,876,678</u></u>

注：于2023年6月30日，本集团投资的债券中，有人民币6,684,520千元被质押于卖出回购协议（2022年12月31日：人民币10,250,838千元），人民币36,302,828千元被质押于向中央银行借款（2022年12月31日：人民币27,334,160千元）以及人民币5,818,695千元被质押于财政专户资金存款（2022年12月31日：人民币7,887,763千元）。

五、 财务报表主要项目注释（续）

7、 金融投资（续）

7.2、 债权投资（续）

2023 年 1-6 月，债权投资减值准备变动情况如下：

	阶段一 12 个月 预期信用损失	阶段二 整个存续期 预期信用损失	阶段三 整个存续期 预期信用损失 -已减值	合计
期初余额	745,023	1,083,372	1,271,877	3,100,272
本期计提/(转回)	(167,907)	346,735	201,786	380,614
转至阶段二	(19,089)	19,089	-	-
转至阶段三	(103)	(88,632)	88,735	-
期末余额	<u>557,924</u>	<u>1,360,564</u>	<u>1,562,398</u>	<u>3,480,886</u>

2022 年，债权投资减值准备变动情况如下：

	阶段一 12 个月 预期信用损失	阶段二 整个存续期 预期信用损失	阶段三 整个存续期 预期信用损失 -已减值	合计
年初余额	951,529	736,222	1,245,098	2,932,849
本年计提	59,573	83,982	773,291	916,846
转至阶段一	130,087	(130,087)	-	-
转至阶段二	(393,255)	393,255	-	-
转至阶段三	(2,911)	-	2,911	-
本年核销及转出	-	-	(749,423)	(749,423)
年末余额	<u>745,023</u>	<u>1,083,372</u>	<u>1,271,877</u>	<u>3,100,272</u>

贵阳银行股份有限公司
 财务报表附注（续）
 截至 2023 年 6 月 30 日止 6 个月期间

人民币千元

五、 财务报表主要项目注释（续）

7、 金融投资（续）

7.3、 其他债权投资

	2023年6月30日	2022年12月31日
国债	39,557,128	33,465,409
政策性金融债券	15,485,873	14,864,757
地方政府债券	12,422,867	10,847,256
企业债券和铁路债	9,265,224	9,470,277
同业存单	3,344,279	3,243,078
其他金融债	451,068	2,863,745
小计	80,526,439	74,754,522
应计利息	1,053,902	1,020,833
合计	81,580,341	75,775,355

其他债权投资减值准备变动情况如下：

	阶段一 12个月 预期信用损失	阶段二 整个存续期 预期信用损失	阶段三 整个存续期 预期信用损失 -已减值	合计
2023年1月1日余额	12,570	93,495	-	106,065
本期计提/(转回)	(5,909)	193	-	(5,716)
转至阶段二	(437)	437	-	-
2023年6月30日余额	6,224	94,125	-	100,349
	阶段一 12个月 预期信用损失	阶段二 整个存续期 预期信用损失	阶段三 整个存续期 预期信用损失 -已减值	合计
2022年1月1日余额	27,023	47,443	-	74,466
本年计提/(转回)	(13,998)	45,597	-	31,599
转至阶段二	(455)	455	-	-
2022年12月31日余额	12,570	93,495	-	106,065

五、 合并财务报表主要项目注释（续）

7、 金融投资（续）

7.3、 其他债权投资（续）

注：于 2023 年 6 月 30 日，本集团投资的债券中，人民币 2,299,616 千元债券被质押于卖出回购协议（2022 年 12 月 31 日：1,315,600 千元），人民币 5,323,782 千元债券被质押于向中央银行借款（2022 年 12 月 31 日：人民币 4,846,519 千元）以及人民币 2,667,975 千元被质押于财政专户资金存款（2022 年 12 月 31 日：1,668,323 千元）。

7.4、 其他权益工具投资

	2023年6月30日	2022年12月31日
上市股权	16,323	17,649
非上市股权	274,117	274,117
合计	290,440	291,766

其他权益工具投资相关信息：

	2023年6月30日	2022年12月31日
公允价值	290,440	291,766
初始确认成本	148,272	148,272
累计计入其他综合收益的公允价值变动	142,168	143,494

贵阳银行股份有限公司
 财务报表附注（续）
 截至 2023 年 6 月 30 日止 6 个月期间

人民币千元

五、 财务报表主要项目注释（续）

8、 长期股权投资

	2023年6月30日	2022年12月31日
联营企业	224,766	224,766
减：减值准备	(193,561)	(193,561)
合计	31,205	31,205

2023年1-6月

	期初 余额	本期变动			期末余额	期末减值 准备
		追加 投资	减少 投资	权益法下 投资损益		
联营企业						
贵阳花溪建设 村镇银行有 限责任公司	24,766	-	-	-	24,766	24,766
息烽发展村镇 银行有限责 任公司	200,000	-	-	-	200,000	168,795
	224,766	-	-	-	224,766	193,561

2022年度

	年初 余额	本年变动			年末余额	年末减值 准备
		追加 投资	减少 投资	权益法下 投资损益		
联营企业						
贵阳花溪建设 村镇银行有 限责任公司	-	24,766	-	-	24,766	24,766
息烽发展村镇 银行有限责 任公司	-	200,000	-	-	200,000	168,795
合计	-	224,766	-	-	224,766	193,561

五、 财务报表主要项目注释（续）

8、 长期股权投资（续）

长期股权投资减值准备的情况：

2023年1-6月

	期初余额	本期增加	本期减少	期末余额
贵阳花溪建设村镇银 行有限责任公司	24,766	-	-	24,766
息烽发展村镇 银行有限责任公司	168,795	-	-	168,795
	<u>193,561</u>	<u>-</u>	<u>-</u>	<u>193,561</u>

2022年度

	年初余额	本年增加	本年减少	年末余额
贵阳花溪建设村镇银 行有限责任公司	-	24,766	-	24,766
息烽发展村镇 银行有限责任公司	-	168,795	-	168,795
合计	<u>-</u>	<u>193,561</u>	<u>-</u>	<u>193,561</u>

贵阳银行股份有限公司
 财务报表附注（续）
 截至 2023 年 6 月 30 日止 6 个月期间

人民币千元

五、 财务报表主要项目注释（续）

9、 长期应收款

	2023年6月30日	2022年12月31日
应收融资租赁款	14,879,857	14,561,279
减：未实现融资租赁收益	<u>(2,631,952)</u>	<u>(1,441,775)</u>
应收融资租赁款净额	12,247,905	13,119,504
应收售后回租款	17,624,911	15,342,638
减：减值准备	<u>(1,035,119)</u>	<u>(1,064,098)</u>
合计	<u>28,837,697</u>	<u>27,398,044</u>

于资产负债表日，本集团将收到的长期应收款最低租赁收款总额及净额如下：

	2023年6月30日		2022年12月31日	
	金额	比例	金额	比例
1年以内	4,064,286	27.31%	6,956,075	47.77%
1年至2年	2,883,925	19.38%	5,043,345	34.63%
2年至3年	2,351,821	15.81%	2,138,638	14.69%
3年及以上	5,579,825	37.50%	423,221	2.91%
小计	14,879,857	100.00%	14,561,279	100.00%
减：未实现融资收益	<u>(2,631,952)</u>		<u>(1,441,775)</u>	
合计	<u>12,247,905</u>		<u>13,119,504</u>	

五、 财务报表主要项目注释（续）

9、 长期应收款（续）

于资产负债表日，本集团将收到售后回租安排的长期应收款最低租赁收款净额如下：

	2023年6月30日		2022年12月31日	
	金额	比例	金额	比例
1年以内	3,123,037	17.72%	3,538,586	23.07%
1年至2年	3,441,740	19.53%	3,530,284	23.01%
2年至3年	5,429,849	30.80%	3,389,653	22.09%
3年及以上	5,630,285	31.95%	4,884,115	31.83%
合计	<u>17,624,911</u>	100.00%	<u>15,342,638</u>	100.00%

本集团长期应收款的减值准备变动情况列示如下：

	阶段一 12个月预期 信用损失	阶段二 整个存续期 预期信用损失	阶段三 整个存续期 预期信用损失 -已减值	合计
2023年1月1日余额	487,614	141,263	435,221	1,064,098
本期计提/(转回)	128,801	50,185	(47,131)	131,855
转至阶段一	16,626	(16,626)	-	-
转至阶段二	(1,487)	1,487	-	-
转至阶段三	-	(12,431)	12,431	-
本期核销	-	-	(160,834)	(160,834)
2023年6月30日余额	<u>631,554</u>	<u>163,878</u>	<u>239,687</u>	<u>1,035,119</u>

五、 财务报表主要项目注释（续）

9、 长期应收款（续）

本集团长期应收款的减值准备变动情况列示如下：（续）

	阶段一 12个月预期 信用损失	阶段二 整个存续期 预期信用损失	阶段三 整个存续期 预期信用损失 -已减值	合计
2022年1月1日余额	506,813	228,384	265,814	1,001,011
本年计提/(转回)	(18,448)	(77,231)	297,152	201,473
转至阶段一	17,408	(17,408)	-	-
转至阶段二	(12,196)	12,196	-	-
转至阶段三	(5,963)	(4,678)	10,641	-
本年核销	-	-	(138,386)	(138,386)
2022年12月31日余额	<u>487,614</u>	<u>141,263</u>	<u>435,221</u>	<u>1,064,098</u>

10、 固定资产

2023年1-6月	房屋及 建筑物	运输 工具	电子 设备	办公 设备	合计
原价：					
期初数	5,091,411	108,176	1,258,767	138,996	6,597,350
本期购置	7,977	3,511	6,510	4,648	22,646
在建工程转入	363,374	-	-	-	363,374
处置	-	(106)	(185)	-	(291)
期末数	<u>5,462,762</u>	<u>111,581</u>	<u>1,265,092</u>	<u>143,644</u>	<u>6,983,079</u>
累计折旧：					
期初数	1,627,284	91,914	1,053,746	100,421	2,873,365
计提	117,492	2,955	41,777	6,940	169,164
处置	-	(101)	(131)	-	(232)
期末数	<u>1,744,776</u>	<u>94,768</u>	<u>1,095,392</u>	<u>107,361</u>	<u>3,042,297</u>
账面价值：					
期末数	<u>3,717,986</u>	<u>16,813</u>	<u>169,700</u>	<u>36,283</u>	<u>3,940,782</u>
期初数	<u>3,464,127</u>	<u>16,262</u>	<u>205,021</u>	<u>38,575</u>	<u>3,723,985</u>

贵阳银行股份有限公司
 财务报表附注（续）
 截至 2023 年 6 月 30 日止 6 个月期间

人民币千元

五、 财务报表主要项目注释（续）

10、 固定资产（续）

2022年	房屋及 建筑物	运输 工具	电子 设备	办公 设备	合计
原价：					
年初数	4,920,208	110,929	1,205,375	132,477	6,368,989
本年购置	12,155	4,853	54,483	7,277	78,768
在建工程转入	159,486	-	-	-	159,486
处置	(438)	(7,606)	(1,091)	(758)	(9,893)
年末数	<u>5,091,411</u>	<u>108,176</u>	<u>1,258,767</u>	<u>138,996</u>	<u>6,597,350</u>
累计折旧：					
年初数	1,396,088	96,717	929,524	86,973	2,509,302
计提	231,621	2,360	125,224	14,084	373,289
处置	(425)	(7,163)	(1,002)	(636)	(9,226)
年末数	<u>1,627,284</u>	<u>91,914</u>	<u>1,053,746</u>	<u>100,421</u>	<u>2,873,365</u>
账面价值：					
年末数	<u>3,464,127</u>	<u>16,262</u>	<u>205,021</u>	<u>38,575</u>	<u>3,723,985</u>
年初数	<u>3,524,120</u>	<u>14,212</u>	<u>275,851</u>	<u>45,504</u>	<u>3,859,687</u>

截至2023年6月30日止，本集团有净值为人民币1,050,144千元的房屋及建筑物尚在办理房产证（2022年12月31日：人民币686,979千元）。本集团管理层认为取得上述房屋及建筑物的房产证不存在重大障碍，上述事项不会对本集团的整体财务状况构成任何重大不利影响。

截至2023年6月30日止，本集团已提足折旧仍继续使用的固定资产账面原值为人民币1,262,321千元（2022年12月31日：人民币1,232,461千元）；账面净值为人民币60,258千元（2022年12月31日：人民币59,348千元）。

于2023年6月30日及2022年12月31日，本集团固定资产无减值情况，故未计提固定资产减值准备。

贵阳银行股份有限公司
 财务报表附注（续）
 截至 2023 年 6 月 30 日止 6 个月期间

人民币千元

五、 财务报表主要项目注释（续）

11、 使用权资产

2023 年 1-6 月	房屋及建筑物	电子设备	合计
成本			
期初余额	461,381	91	461,472
增加	33,022	-	33,022
处置	(30,645)	-	(30,645)
期末余额	463,758	91	463,849
累计折旧			
期初余额	179,545	40	179,585
计提	59,621	10	59,631
处置	(29,600)	-	(29,600)
期末余额	209,566	50	209,616
账面价值			
期末余额	254,192	41	254,233
期初余额	281,836	51	281,887
2022 年			
成本			
年初余额	427,582	319	427,901
增加	85,272	-	85,272
处置	(51,473)	(228)	(51,701)
年末余额	461,381	91	461,472
累计折旧			
年初余额	107,957	134	108,091
计提	115,429	134	115,563
处置	(43,841)	(228)	(44,069)
年末余额	179,545	40	179,585
账面价值			
年末余额	281,836	51	281,887
年初余额	319,625	185	319,810

于2023年6月30日及2022年12月31日，本集团使用权资产无减值情况，故未计提使用权资产减值准备。

贵阳银行股份有限公司
 财务报表附注（续）
 截至 2023 年 6 月 30 日止 6 个月期间

人民币千元

五、 财务报表主要项目注释（续）

12、 无形资产

2023年1-6月	土地使用权	软件	其他	合计
原价：				
期初数	76,225	368,665	9,301	454,191
本期增加	—	16,386	—	16,386
期末数	76,225	385,051	9,301	470,577
累计摊销：				
期初数	17,882	186,802	5,495	210,179
本期增加	935	33,102	611	34,648
期末数	18,817	219,904	6,106	244,827
账面价值：				
期末数	57,408	165,147	3,195	225,750
期初数	58,343	181,863	3,806	244,012
2022年	土地使用权	软件	其他	合计
原价：				
年初数	76,225	307,848	9,301	393,374
本年增加	—	69,915	—	69,915
本年减少	—	(9,098)	—	(9,098)
年末数	76,225	368,665	9,301	454,191
累计摊销：				
年初数	16,012	131,083	4,274	151,369
本年增加	1,870	59,605	1,221	62,696
本年减少	—	(3,886)	—	(3,886)
年末数	17,882	186,802	5,495	210,179
账面价值：				
年末数	58,343	181,863	3,806	244,012
年初数	60,213	176,765	5,027	242,005

于2023年6月30日及2022年12月31日，本集团无形资产无减值情况，故未计提无形资产减值准备。

五、 财务报表主要项目注释（续）

13、 递延所得税资产/负债

13.1、 递延所得税资产和负债

未经抵销的递延所得税资产和递延所得税负债分项列示如下：

	2023年6月30日		2022年12月31日	
	可抵扣/ (应纳税) 暂时性差异	递延所得税 资产/（负债）	可抵扣/ (应纳税) 暂时性差异	递延所得税 资产/（负债）
递延所得税资产				
资产减值准备	19,790,475	4,831,288	18,539,359	4,529,924
预计负债	186,886	46,722	338,364	84,591
应付职工薪酬	803,408	197,559	730,376	179,480
以公允价值计量且其变动计入其 他综合收益的债务工具公允 价值变动	711,843	177,579	1,118,199	279,076
其他	316,312	78,105	312,969	77,083
小计	<u>21,808,924</u>	<u>5,331,253</u>	<u>21,039,267</u>	<u>5,150,154</u>
递延所得税负债				
交易性金融资产公允价值变动 以公允价值计量且其变动计入其 他综合收益的权益工具公允 价值变动	(221,945)	(55,486)	(203,015)	(50,754)
长期应收款利息收入摊销	(142,168)	(36,772)	(143,494)	(36,971)
其他	(543,502)	(81,525)	(302,766)	(45,415)
其他	(262,506)	(64,943)	(292,236)	(71,919)
小计	<u>(1,170,121)</u>	<u>(238,726)</u>	<u>(941,511)</u>	<u>(205,059)</u>
净额	<u>20,638,803</u>	<u>5,092,527</u>	<u>20,097,756</u>	<u>4,945,095</u>

递延所得税资产和递延所得税负债以抵销后的净额列示：

	2023年6月30日		2022年12月31日	
	抵销前金额	抵销后余额	抵销前金额	抵销后余额
递延所得税资产	<u>5,331,253</u>	<u>5,092,527</u>	<u>5,150,154</u>	<u>4,945,095</u>
递延所得税负债	<u>(238,726)</u>	<u>-</u>	<u>(205,059)</u>	<u>-</u>

五、 财务报表主要项目注释（续）

13、 递延所得税资产/负债（续）

13.2、 递延所得税资产和负债的变动情况

未确认递延所得税资产的可抵扣亏损将于以下年度到期

	2023年6月30日	2022年12月31日
2026年	28,672	28,672
2027年	78,620	78,620
2028年	4,206	-
合计	<u>111,498</u>	<u>107,292</u>

递延所得税变动情况列示如下：

2023年1-6月	期初余额	计入损益	计入权益	期末余额
递延所得税资产				
金融资产减值准备	4,529,924	299,541	1,823	4,831,288
预计负债	84,591	(37,869)	-	46,722
应付职工薪酬	179,480	18,079	-	197,559
其他债权投资公允价值变动	279,076	-	(101,497)	177,579
其他	77,083	1,022	-	78,105
小计	<u>5,150,154</u>	<u>280,773</u>	<u>(99,674)</u>	<u>5,331,253</u>
递延所得税负债				
交易性金融资产公允价值变动	(50,754)	(4,732)	-	(55,486)
其他权益工具投资公允价值变动	(36,971)	-	199	(36,772)
长期应收款利息收入摊销	(45,415)	(36,110)	-	(81,525)
其他	(71,919)	6,976	-	(64,943)
小计	<u>(205,059)</u>	<u>(33,866)</u>	<u>199</u>	<u>(238,726)</u>
净额	<u>4,945,095</u>	<u>246,907</u>	<u>(99,475)</u>	<u>5,092,527</u>

五、 财务报表主要项目注释（续）

13、 递延所得税资产/负债（续）

13.2、 递延所得税资产和负债的变动情况（续）

递延所得税变动情况列示如下：（续）

2022年	年初余额	计入损益	计入权益	年末余额
递延所得税资产				
金融资产减值准备	3,883,210	654,346	(7,632)	4,529,924
预计负债	66,253	18,338	-	84,591
应付职工薪酬	158,615	20,715	150	179,480
以公允价值计量且其变动计入其他综合收益的债务工具公允价值变动	131,140	-	147,936	279,076
可抵扣亏损	7,168	(7,168)	-	-
其他	89,846	(12,763)	-	77,083
小计	4,336,232	673,468	140,454	5,150,154
递延所得税负债				
交易性金融资产公允价值变动	(61,590)	10,836	-	(50,754)
以公允价值计量且其变动计入其他综合收益的权益工具公允价值变动	(38,569)	-	1,598	(36,971)
长期应收款利息收入摊销	(30,890)	(14,525)	-	(45,415)
其他	(72,531)	612	-	(71,919)
小计	(203,580)	(3,077)	1,598	(205,059)
净额	4,132,652	670,391	142,052	4,945,095

五、 财务报表主要项目注释（续）

14、 其他资产

		2023年6月30日	2022年12月31日
其他应收款	14.1	374,670	607,300
在建工程	14.2	408,595	754,833
抵债资产	14.3	899,802	873,859
应收利息	14.4	178,907	219,215
长期待摊费用	14.5	277,037	304,920
预付账款		64,549	82,145
待认证进项税		9,993	7,820
其他流动资产		197,570	126,550
合计		<u>2,411,123</u>	<u>2,976,642</u>

14.1、 其他应收款

		2023年6月30日	2022年12月31日
资金清算应收款		167,015	446,019
应收手续费及佣金收入		93,884	74,645
保证金		8,597	8,366
其他		144,364	105,579
小计		<u>413,860</u>	<u>634,609</u>
减：坏账准备		<u>(39,190)</u>	<u>(27,309)</u>
合计		<u>374,670</u>	<u>607,300</u>

贵阳银行股份有限公司
 财务报表附注（续）
 截至 2023 年 6 月 30 日止 6 个月期间

人民币千元

五、 财务报表主要项目注释（续）

14、 其他资产（续）

14.1、 其他应收款（续）

	2023年6月30日							
	1年以下	1-2年	2-3年	3年以上	合计	比例	坏账准备	净值
应收手续费 及佣金收入	61,168	32,716	-	-	93,884	22.68%	-	93,884
保证金	3,630	1,990	315	2,662	8,597	2.08%	(199)	8,398
资金清算 应收款	167,015	-	-	-	167,015	40.36%	-	167,015
其他	43,889	21,291	12,332	66,852	144,364	34.88%	(38,991)	105,373
	<u>275,702</u>	<u>55,997</u>	<u>12,647</u>	<u>69,514</u>	<u>413,860</u>	<u>100.00%</u>	<u>(39,190)</u>	<u>374,670</u>

	2022年12月31日							
	1年以下	1-2年	2-3年	3年以上	合计	比例	坏账准备	净值
应收手续费 及佣金收入	55,087	19,558	-	-	74,645	11.76%	-	74,645
保证金	3,939	1,423	307	2,697	8,366	1.32%	(10)	8,356
资金清算 应收款	446,019	-	-	-	446,019	70.28%	-	446,019
其他	22,457	13,776	2,986	66,360	105,579	16.64%	(27,299)	78,280
	<u>527,502</u>	<u>34,757</u>	<u>3,293</u>	<u>69,057</u>	<u>634,609</u>	<u>100.00%</u>	<u>(27,309)</u>	<u>607,300</u>

14.2、 在建工程

	2023年6月30日	2022年12月31日
期/年初余额	761,088	685,116
本期/年增加	19,306	248,951
本期/年转入固定资产	(363,374)	(159,486)
其他减少	(2,170)	(13,493)
期/年末余额	<u>414,850</u>	<u>761,088</u>
减：减值准备	<u>(6,255)</u>	<u>(6,255)</u>
合计	<u>408,595</u>	<u>754,833</u>

本集团在建工程中无利息资本化支出。

五、 财务报表主要项目注释（续）

14、 其他资产（续）

14.3、 抵债资产

	2023年6月30日	2022年12月31日
房屋及建筑物	897,889	871,946
其他	22,700	22,700
小计	920,589	894,646
减：减值准备	(20,787)	(20,787)
合计	899,802	873,859

2023年1至6月，本集团未处置抵债资产（2022年：人民币17,591千元）。于2023年6月30日，本集团抵债资产中账面原值为人民币638,558千元的房屋及建筑物的产权尚未办理完成（2022年12月31日：人民币624,515千元）。本集团计划通过协议转让和转为自用等方式对2023年6月30日的抵债资产进行处置。

14.4、 应收利息

于2023年6月30日，本集团发放贷款和垫款和债权投资逾期的应收利息第一、二、三阶段的账面原值分别为人民币156,166千元，人民币30,541千元和人民币1,028千元，对应的减值准备余额分别为人民币2,428千元，人民币5,561千元和人民币839千元。于2023年6月30日，本集团交易性金融资产无逾期的应收利息。

于2022年12月31日，本集团发放贷款和垫款及债权投资逾期的应收利息第一、二、三阶段的账面原值分别为人民币187,646千元，人民币45,523千元和人民币3,687千元，对应的减值准备余额分别为人民币3,240千元，人民币12,543千元和人民币1,858千元。于2022年12月31日，本集团交易性金融资产无逾期的应收利息。

五、 财务报表主要项目注释（续）

14、 其他资产（续）

14.5、 长期待摊费用

2023年1-6月	房租	软件、系统 及设备款	装修费	其他	合计
期初余额	11,409	51,312	198,828	43,371	304,920
增加	859	10,003	15,954	7,451	34,267
摊销	<u>1,930</u>	<u>6,607</u>	<u>41,998</u>	<u>11,615</u>	<u>62,150</u>
期末余额	<u>10,338</u>	<u>54,708</u>	<u>172,784</u>	<u>39,207</u>	<u>277,037</u>
2022年	房租	软件、系统 及设备款	装修费	其他	合计
年初余额	2,339	42,213	219,283	15,541	279,376
增加	14,248	19,624	54,910	43,762	132,544
摊销	<u>5,178</u>	<u>10,525</u>	<u>75,365</u>	<u>15,932</u>	<u>107,000</u>
年末余额	<u>11,409</u>	<u>51,312</u>	<u>198,828</u>	<u>43,371</u>	<u>304,920</u>

15、 向中央银行借款

	2023年6月30日	2022年12月31日
中期借贷便利	35,900,000	27,500,000
支小再贷款	4,162,111	5,407,611
信用贷款支持工具	-	319,220
扶贫再贷款	291,468	413,850
其他	<u>13,800</u>	<u>-</u>
小计	<u>40,367,379</u>	<u>33,640,681</u>
应计利息	<u>378,700</u>	<u>329,696</u>
合计	<u>40,746,079</u>	<u>33,970,377</u>

贵阳银行股份有限公司
 财务报表附注（续）
 截至 2023 年 6 月 30 日止 6 个月期间

人民币千元

五、 财务报表主要项目注释（续）

16、 同业及其他金融机构存放款项

	2023年6月30日	2022年12月31日
境内银行同业	8,248,227	2,717,728
境内其他金融机构	29,879,901	24,553,689
小计	38,128,128	27,271,417
应计利息	271,647	149,939
合计	38,399,775	27,421,356

17、 拆入资金

	2023年6月30日	2022年12月31日
境内银行同业	23,873,115	21,040,937
其他金融机构	2,268,300	1,932,500
小计	26,141,415	22,973,437
应计利息	308,393	323,463
合计	26,449,808	23,296,900

18、 交易性金融负债

	2023年6月30日	2022年12月31日
指定为以公允价值计量且其变动计入当期损益的金融负债	108,383	124,254

19、 卖出回购金融资产款

	2023年6月30日	2022年12月31日
按质押品分类		
债券	11,396,452	13,012,013
应计利息	2,547	1,357
合计	11,398,999	13,013,370

贵阳银行股份有限公司
 财务报表附注（续）
 截至 2023 年 6 月 30 日止 6 个月期间

人民币千元

五、 财务报表主要项目注释（续）

19、 卖出回购金融资产款（续）

按交易对手分类	2023年6月30日	2022年12月31日
境内银行同业	<u>11,396,452</u>	<u>13,012,013</u>
应计利息	<u>2,547</u>	<u>1,357</u>
合计	<u>11,398,999</u>	<u>13,013,370</u>

20、 吸收存款

	2023年6月30日	2022年12月31日
活期存款		
公司	88,528,337	91,065,680
个人	43,789,703	46,260,303
定期存款		
公司	102,487,931	108,956,967
个人	140,834,996	123,788,432
存入保证金	11,654,147	13,275,280
财政性存款	236,432	234,220
汇出汇款及应解汇款	<u>44,380</u>	<u>57,085</u>
小计	387,575,926	383,637,967
应计利息	<u>8,333,172</u>	<u>9,375,306</u>
合计	<u>395,909,098</u>	<u>393,013,273</u>

本集团关联方的存款情况详见本附注十 2.4

贵阳银行股份有限公司
 财务报表附注（续）
 截至 2023 年 6 月 30 日止 6 个月期间

人民币千元

五、 财务报表主要项目注释（续）

21、 应付职工薪酬

2023年1-6月	期初数	本期计提	本期支付	期末数
短期薪酬：				
工资、奖金、津贴和补贴	931,411	824,383	(1,011,085)	744,709
职工福利费	9	31,500	(31,500)	9
社会保险费	368	55,534	(55,381)	521
住房公积金	-	75,244	(75,210)	34
其他	-	19,030	(19,030)	-
工会经费和职工教育经费	10,261	18,445	(21,450)	7,256
设定提存计划：				
基本养老保险费	614	101,269	(101,513)	370
失业保险费	96	4,372	(4,369)	99
企业年金缴费	576	67,081	(67,588)	69
设定受益计划：				
离职后福利（注）	108,270	3,099	(5,782)	105,587
内退福利	250,053	43,428	(43,244)	250,237
合计	1,301,658	1,243,385	(1,436,152)	1,108,891
2022年				
	年初数	本年计提	本年支付	年末数
短期薪酬：				
工资、奖金、津贴和补贴	927,636	1,683,656	(1,679,881)	931,411
职工福利费	-	78,014	(78,005)	9
社会保险费	588	146,681	(146,901)	368
住房公积金	-	149,183	(149,183)	-
其他	-	43,736	(43,736)	-
工会经费和职工教育经费	7,394	44,822	(41,955)	10,261
设定提存计划：				
基本养老保险费	302	196,085	(195,773)	614
失业保险费	96	10,226	(10,226)	96
企业年金缴费	576	130,442	(130,442)	576
设定受益计划：				
离职后福利（注）	98,822	14,337	(4,889)	108,270
内退福利	244,331	88,784	(83,062)	250,053
合计	1,279,745	2,585,966	(2,564,053)	1,301,658

贵阳银行股份有限公司
 财务报表附注（续）
 截至 2023 年 6 月 30 日止 6 个月期间

人民币千元

五、 财务报表主要项目注释（续）

21、 应付职工薪酬（续）

注：本集团于资产负债表日采用的主要精算假设如下：

	2023年6月30日	2022年12月31日
折现率	<u>2.94%</u>	<u>2.95%</u>

未来死亡率的假设是基于中国人身保险业经验生命表确定的，该表为中国地区的公开统计信息。

上述离职后福利计划中包含的内退员工福利成本如下：

	2023年1-6月	2022年
利息与服务成本	3,099	13,737
精算损失	<u>-</u>	<u>600</u>
合计	<u>3,099</u>	<u>14,337</u>

22、 应交税费

	2023年6月30日	2022年12月31日
企业所得税	520,014	879,856
增值税	183,676	192,681
城市维护建设税	10,077	18,912
教育费附加	4,956	8,866
地方教育附加	3,434	6,041
个人所得税	3,746	2,838
其他	<u>10,131</u>	<u>10,113</u>
合计	<u>736,034</u>	<u>1,119,307</u>

贵阳银行股份有限公司
 财务报表附注（续）
 截至 2023 年 6 月 30 日止 6 个月期间

人民币千元

五、 财务报表主要项目注释（续）

23、 预计负债

	2023年6月30日	2022年12月31日
表外资产信用减值准备	186,886	338,364
预计负债变动情况列示如下：		
	2023年1-6月	2022年
期/年末余额	338,364	265,012
本期/年（转回）/计提	(151,478)	73,352
合计	186,886	338,364

24、 应付债券

	2023年6月30日	2022年12月31日
应付二级资本债券（注1）	4,499,088	4,498,216
应付金融债券（注2）	9,698,756	6,698,007
应付同业存单（注3）	74,992,022	77,470,109
	89,189,866	88,666,332
应计利息	225,520	201,133
合计	89,415,386	88,867,465

五、 财务报表主要项目注释（续）

24、 应付债券（续）

于2023年6月30日，应付次级债券、应付二级资本债券和应付金融债券明细列示如下：

	期限	发行日期	起息日	到期日	面值总额	应计利息	期末数
19贵阳银行二级(注1)	10年	2019-4-9	2019-4-11	2029-4-11	4,500,000	48,551	4,499,088
20贵银租赁债(注2)	3年	2020-10-26	2020-10-28	2023-10-28	700,000	20,204	699,274
21贵阳银行 小微债01(注2)	3年	2021-11-4	2021-11-8	2024-11-8	4,000,000	80,866	4,000,481
22贵阳银行 小微债01(注2)	3年	2022-8-22	2022-8-24	2025-8-24	2,000,000	43,455	1,999,754
23贵阳银行 绿色债01(注2)	3年	2023-2-20	2023-2-22	2026-2-22	3,000,000	32,444	2,999,247

于2022年12月31日，应付次级债券、应付二级资本债券和应付金融债券明细列示如下：

	期限	发行日期	起息日	到期日	面值总额	应计利息	年末数
19贵阳银行二级(注1)	10年	2019-4-9	2019-4-11	2029-4-11	4,500,000	159,027	4,498,216
20贵银租赁债(注2)	3年	2020-10-26	2020-10-28	2023-10-28	700,000	5,360	699,274
21贵阳银行 小微债01(注2)	3年	2021-11-4	2021-11-8	2024-11-8	4,000,000	18,582	3,999,155
22贵阳银行 小微债01(注2)	3年	2022-8-22	2022-8-24	2025-8-24	2,000,000	18,164	1,999,578

注1：应付二级资本债券

本集团于2019年4月9日在银行间市场发行45亿元二级资本债券。本次发行的二级资本债券全部为10年期固定利率债券，每年付息一次，在债券存续期间票面年利率为4.87%，该债券在第5年末附有条件的发行人赎回权，本集团在有关监管机构批准的前提下有权按面值部分或全部赎回全部债券。

五、 财务报表主要项目注释（续）

24、 应付债券（续）

注2：应付金融债券

本集团于2020年10月26日在全国银行间债券市场公开发行金融债券，详细情况如下：

- ① “20贵银租赁债”，发行总量为7亿元的3年期固定利率债券，每年付息一次，在债券存续期间票面年利率为4.30%。

本集团于2021年11月4日和2022年8月22日在全国银行间债券市场公开发行小微债，详细情况如下：

- ① “21贵阳银行小微债01”，发行总量为40亿元的3年期固定利率债券，每年付息一次，在债券存续期间票面年利率为3.14%。
- ② “22贵阳银行小微债01”，发行总量为20亿元的3年期固定利率债券，每年付息一次，在债券存续期间票面年利率为2.55%。

本集团于2023年2月20日在全国银行间债券市场公开发行绿色金融债券，详细情况如下：

- ① “23贵阳银行绿色债01”，发行总量为30亿元的3年期固定利率债券，每年付息一次，在债券存续期间票面年利率为3.06%

注3：应付同业存单

2023年1月至6月，本公司在全国银行间市场发行了161期人民币同业存单，面值均为人民币100元，贴现发行。于2023年6月30日，贵阳银行发行的人民币同业存单有113期尚未到期，余额为人民币749.92亿元，期限为1个月至1年不等，年化利率区间为2.00%至2.85%。

2022年度，本公司在全国银行间市场发行了189期人民币同业存单，面值均为人民币100元，贴现发行。于2022年12月31日，贵阳银行发行的人民币同业存单有142期尚未到期，余额为人民币774.70亿元，期限为6个月至1年不等，年化利率区间为1.79%至2.85%。

贵阳银行股份有限公司
 财务报表附注（续）
 截至 2023 年 6 月 30 日止 6 个月期间

人民币千元

五、 财务报表主要项目注释（续）

25、 租赁负债

	2023 年 6 月 30 日	2022 年 12 月 31 日
1 年以内（含 1 年）	309,295	313,079
1 年至 2 年（含 2 年）	64,903	70,371
2 年至 3 年（含 3 年）	30,312	35,055
3 年至 5 年（含 5 年）	28,431	30,332
5 年以上	29,738	32,403
未经折现租赁负债合计	<u>462,679</u>	<u>481,240</u>
租赁负债	<u>445,721</u>	<u>461,230</u>

26、 其他负债

		2023年6月30日	2022年12月31日
其他应付款	26.1	2,685,791	2,915,131
融资租赁保证金		1,294,943	1,233,659
应付票据		215,128	200,000
应付股利	26.2	151,443	56,317
递延收益		5,638	900
应付代理证券款项		3,867	3,924
其他		11,335	7,741
合计		<u>4,368,145</u>	<u>4,417,672</u>

26.1、 其他应付款

	2023年6月30日	2022年12月31日
预收款及暂收款	333,676	1,150,383
应付工程款及购房款	303,639	339,846
资金清算应付款	1,834,884	1,226,833
久悬未取款项	42,565	37,707
保证金及质保金	71,243	64,802
其他	99,784	95,560
合计	<u>2,685,791</u>	<u>2,915,131</u>

五、 财务报表主要项目注释（续）

26、 其他负债（续）

26.2、 应付股利

	2023年6月30日	2022年12月31日
股东股利(注)	<u>151,443</u>	<u>56,317</u>

注：应付股利尚未支付系股东尚未领取。

27、 股本

2023年1-6月	期初余额	限售股解禁	小计	期末余额
一、有限售条件股份				
1、国有法人持股	-	-	-	-
2、其他内资持股	87,172	-	-	87,172
其中：境内非国有法人持股	-	-	-	-
境内自然人持股	87,172	-	-	87,172
有限售条件股份合计	<u>87,172</u>	<u>-</u>	<u>-</u>	<u>87,172</u>
二、无限售条件股份				
人民币普通股	<u>3,569,026</u>	<u>-</u>	<u>-</u>	<u>3,569,026</u>
三、股份总数	<u>3,656,198</u>	<u>-</u>	<u>-</u>	<u>3,656,198</u>
2022年	年初余额	限售股解禁	小计	年末余额
一、有限售条件股份				
1、国有法人持股	-	-	-	-
2、其他内资持股	95,888	(8,716)	(8,716)	87,172
其中：境内非国有法人持股	-	-	-	-
境内自然人持股	95,888	(8,716)	(8,716)	87,172
有限售条件股份合计	<u>95,888</u>	<u>(8,716)</u>	<u>(8,716)</u>	<u>87,172</u>
二、无限售条件股份				
人民币普通股	<u>3,560,310</u>	<u>8,716</u>	<u>8,716</u>	<u>3,569,026</u>
三、股份总数	<u>3,656,198</u>	<u>-</u>	<u>-</u>	<u>3,656,198</u>

五、 财务报表主要项目注释（续）

28、 其他权益工具

于2023年6月30日，本集团发行在外的优先股具体情况如下：

	发行时间	会计分类	股利率或 利息率	发行价格	数量	金额	到期日或 续期情况	转股条件	转换情况
贵银优1	2018/11/19	优先股	5.30%	100.00	5,000万股	50.00亿元	不适用	某些触发事项下的强制转股	不适用

贵银优1：本公司于2018年11月19日发行优先股，优先股无到期日，本公司有权选择提前赎回。优先股固定股息率为5.30%，不参与剩余利润分配，本公司有权取消支付股息。当本公司核心一级资本充足率不足5.125%（或以下）时，由本公司董事会决定，本次发行的优先股应按照强制转股价格全部或部分转为公司A股普通股，并使公司的核心一级资本充足率恢复至5.125%以上，按照相关监管规定，该优先股属于一级资本工具。本公司将其分类为其他权益工具。

发行在外的优先股的变动情况如下：

2023年1-6月

	期初余额		本期增加		本期减少		期末余额	
	数量	账面价值	数量	账面价值	数量	账面价值	数量	账面价值
优先股	5,000万股	49.93亿	-	-	-	-	5,000万股	49.93亿

2022年

	年初余额		本年增加		本年减少		年末余额	
	数量	账面价值	数量	账面价值	数量	账面价值	数量	账面价值
优先股	5,000万股	49.93亿	-	-	-	-	5,000万股	49.93亿

优先股归属于其他权益持有者的具体信息如下：

	2023年1-6月	2022年
归属于母公司股东权益	58,739,927	56,667,172
归属于母公司普通股持有者的权益	53,747,031	51,674,276
归属于母公司其他权益持有者的权益	4,992,896	4,992,896
其中：当期已分配股利	-	265,000
归属于少数股东的权益	1,990,570	1,985,402
归属于普通股少数股东的权益	1,990,570	1,985,402
归属于少数股东其他权益工具持有者的权益	-	-

五、 财务报表主要项目注释（续）

29、 资本公积

2023年1-6月	期初余额	本期变动	期末余额
股本溢价	7,963,114	-	7,963,114
其他	32,096	-	32,096
合计	7,995,210	-	7,995,210
2022年	年初余额	本年变动	年末余额
股本溢价（注）	7,967,088	(3,974)	7,963,114
其他	32,096	-	32,096
合计	7,999,184	(3,974)	7,995,210

注：系本集团对子公司增资导致资本公积变动。

30、 其他综合收益

合并资产负债表中归属于母公司股东的其他综合收益累积余额：

2023年1-6月	2023年1月1日	增减变动额	2023年6月30日
不能重分类进损益的项目			
以公允价值计量且其变动计入其他综合收益的权益工具公允价值变动	109,601	(755)	108,846
重新计量设定受益计划变动额	(4,914)	-	(4,914)
将重分类进损益的项目			
以公允价值计量且其变动计入其他综合收益的债务工具公允价值变动	(837,093)	306,107	(530,986)
以公允价值计量且其变动计入其他综合收益的债务工具信用损失准备	81,826	(5,238)	76,588
其他	(289)	-	(289)
合计	(650,869)	300,114	(350,755)

五、 财务报表主要项目注释（续）

30、 其他综合收益（续）

合并资产负债表中归属于母公司股东的其他综合收益累积余额：（续）

2022年	2022年1月1日	增减变动额	2022年12月31日
不能重分类进损益的项目			
以公允价值计量且其变动计入其他综合收益的权益工具公允价值变动	115,668	(6,067)	109,601
重新计量设定受益计划变动额	(4,464)	(450)	(4,914)
将重分类进损益的项目			
以公允价值计量且其变动计入其他综合收益的债务工具公允价值变动	(391,101)	(445,992)	(837,093)
以公允价值计量且其变动计入其他综合收益的债务工具信用损失准备	58,533	23,293	81,826
其他	-	(289)	(289)
合计	<u>(221,364)</u>	<u>(429,505)</u>	<u>(650,869)</u>

五、 财务报表主要项目注释（续）

30、 其他综合收益（续）

其他综合收益发生额：

2023年1-6月

	税前发生额	减：前期 计入其他 综合收益 当期转入 损益	减：所得税	归属于 母公司 股东	归属于 少数股 东
不能重分类进损益的项目					
以公允价值计量且其变动计入其他综合收益的权益工具公允价值变动	(1,326)	-	199	(755)	(372)
将重分类进损益的项目					
以公允价值计量且其变动计入其他综合收益的债务工具公允价值变动	437,322	(28,273)	(101,497)	306,107	1,445
以公允价值计量且其变动计入其他综合收益的债务工具信用损失准备	(6,874)	-	1,823	(5,238)	187
合计	<u>429,122</u>	<u>(28,273)</u>	<u>(99,475)</u>	<u>300,114</u>	<u>1,260</u>

五、 财务报表主要项目注释（续）

30、 其他综合收益（续）

其他综合收益发生额：（续）

2022年

	税前发生额	减：前期 计入其他 综合收益 当期转入 损益	减：所得税	归属于 母公司股 东	归属于 少数股 东
不能重分类进损益的项目					
以公允价值计量且其变 动计入其他综合收益 的权益工具公允价值 变动	(10,653)	-	1,598	(6,067)	(2,988)
重新计量设定受益计划 变动额	(600)	-	150	(450)	-
将重分类进损益的项目					
以公允价值计量且其变 动计入其他综合收益 的债务工具公允价值 变动	(479,912)	(109,777)	147,936	(445,992)	4,239
以公允价值计量且其变 动计入其他综合收益 的债务工具信用损失 准备	30,502	-	(7,632)	23,293	(423)
其他	-	-	-	(289)	289
合计	<u>(460,663)</u>	<u>(109,777)</u>	<u>142,052</u>	<u>(429,505)</u>	<u>1,117</u>

31、 盈余公积

2023年1-6月	期初余额	本期提取	期末余额
法定盈余公积	<u>4,707,293</u>	<u>-</u>	<u>4,707,293</u>
2022年	年初余额	本年提取	年末余额
法定盈余公积	<u>4,127,950</u>	<u>579,343</u>	<u>4,707,293</u>

根据公司法和本公司章程的规定，本公司按净利润的10%提取法定盈余公积金。法定盈余公积累计额为本公司注册资本50%以上时，可不再提取。

五、 财务报表主要项目注释（续）

32、 一般风险准备

2023年6月30日	期初余额	本期变动	期末余额
一般风险准备	7,361,802	342,816	7,704,618
2022年12月31日	年初余额	本年变动	年末余额
一般风险准备	6,934,722	427,080	7,361,802

本集团根据财政部《金融企业准备金计提管理办法》财金[2012]20号的规定，在提取资产减值准备的基础上，设立一般风险准备用以部分弥补尚未识别的可能性损失。该一般风险准备作为利润分配处理，是所有者权益的组成部分，原则上不低于风险资产余额的1.5%。

33、 未分配利润

	2023年6月30日	2022年12月31日
期/年初未分配利润	28,604,642	24,858,294
归属于母公司股东的净利润	2,869,500	6,106,642
减：提取法定盈余公积	-	(579,343)
提取一般风险准备	(342,816)	(419,092)
应付优先股现金股利	-	(265,000)
应付普通股现金股利	(1,096,859)	(1,096,859)
合计	30,034,467	28,604,642

根据本公司2023年4月28日第五届董事会2023年度第二次会议审议通过的2022年度利润分配预案：按2022年度净利润的10%提取法定盈余公积人民币579,343千元，按照年末风险资产余额的1.5%差额计提一般风险准备329,550千元；以普通股总股本3,656,198,076股为基数，向登记在册的全体普通股股东每10股派送现金股利3.0元人民币（含税），共计派发现金股利人民币1,096,859千元（含税）。该利润分配方案已于2023年5月19日经2022年年度股东大会批准通过。

五、 财务报表主要项目注释（续）

34、 利息净收入

	2023年1-6月	2022年1-6月
利息收入		
发放贷款和垫款	7,792,597	7,209,710
其中：公司贷款和垫款	6,657,713	6,020,389
个人贷款和垫款	1,079,682	1,147,446
票据贴现	55,202	41,875
存放同业	38,413	29,479
存放中央银行	236,767	232,034
融资租赁	419,042	609,137
售后回租安排的长期应收款项	501,584	404,258
拆出资金	7,818	7,688
买入返售金融资产	201,973	185,704
信托及资管计划	2,662,061	3,289,396
债券及其他投资	2,597,779	2,645,554
小计	14,458,034	14,612,960
利息支出		
同业存放	(391,959)	(421,747)
拆入资金	(484,006)	(455,997)
向中央银行借款	(439,415)	(377,595)
吸收存款	(4,886,680)	(4,644,138)
卖出回购金融资产款	(287,026)	(226,088)
发行债券	(1,095,165)	(1,410,354)
其他	(64)	(12,365)
小计	(7,584,315)	(7,548,284)
利息净收入	6,873,719	7,064,676

五、 财务报表主要项目注释（续）

35、 手续费及佣金净收入

	2023年1-6月	2022年1-6月
手续费及佣金收入：		
结算手续费收入	15,874	25,227
代理业务手续费收入	60,664	53,675
银行卡手续费收入	45,979	48,637
投资银行业务手续费收入	60,289	94,076
理财产品手续费收入	121,465	195,028
担保及承诺手续费收入	36,879	30,840
其他手续费收入	24,964	29,816
小计	<u>366,114</u>	<u>477,299</u>
手续费及佣金支出：		
结算类业务	(29,478)	(36,380)
银行卡业务	(11,747)	(16,291)
代理类业务	(112,085)	(84,832)
其他	(7,487)	(16,832)
小计	<u>(160,797)</u>	<u>(154,335)</u>
手续费及佣金净收入	<u>205,317</u>	<u>322,964</u>

36、 投资收益

	2023年1-6月	2022年1-6月
交易性金融资产取得的收益	521,645	534,778
其他债权投资处置收益	28,273	15,914
股权投资股利收入	5,800	-
衍生金融工具投资损失	(182)	-
合计	<u>555,536</u>	<u>550,692</u>

五、 财务报表主要项目注释（续）

37、 公允价值变动损益

	2023年1-6月	2022年1-6月
交易性金融资产公允价值变动	(1,939)	(13,583)
交易性金融负债公允价值变动	1,582	-
衍生金融资产公允价值变动	(288)	203
合计	<u>(645)</u>	<u>(13,380)</u>

38、 其他收益

	2023年1-6月	2022年1-6月	与资产/收益相关
财政补助	67,145	29,041	收益
个税返还	<u>2,010</u>	<u>3,162</u>	收益
合计	<u>69,155</u>	<u>32,203</u>	

39、 税金及附加

	2023年1-6月	2022年1-6月
城建税	22,652	23,893
教育费附加	17,950	18,247
印花税	1,786	1,558
房产税	26,969	26,386
其他税金	<u>1,290</u>	<u>933</u>
合计	<u>70,647</u>	<u>71,017</u>

贵阳银行股份有限公司
 财务报表附注（续）
 截至 2023 年 6 月 30 日止 6 个月期间

人民币千元

五、 财务报表主要项目注释（续）

40、 业务及管理费

	2023年1-6月	2022年1-6月
职工工资及福利	1, 243, 385	1, 172, 533
业务费用	274, 629	279, 380
租赁费	5, 562	7, 481
固定资产折旧	169, 164	186, 939
长期待摊费用摊销	62, 150	57, 199
无形资产摊销	34, 648	30, 125
使用权资产折旧费	59, 631	61, 251
其他	31, 467	16, 797
合计	<u>1, 880, 636</u>	<u>1, 811, 705</u>

41、 信用减值损失

	2023年1-6月	2022年1-6月
发放贷款和垫款		
-以摊余成本计量的发放贷款和垫款	2, 301, 847	2, 418, 699
-以公允价值计量且其变动计入其他综合收益的发放贷款和垫款	(1, 424)	4, 026
小计	<u>2, 300, 423</u>	<u>2, 422, 725</u>
金融投资		
-债权投资	380, 614	183, 164
-其他债权投资	(5, 716)	(19, 264)
小计	<u>374, 898</u>	<u>163, 900</u>
信贷承诺	(151, 478)	23, 584
存放同业	(3, 405)	(1, 092)
拆出资金	(95)	-
长期应收款	131, 855	69, 895
其他	3, 369	(19, 323)
合计	<u>2, 655, 567</u>	<u>2, 659, 689</u>

贵阳银行股份有限公司
 财务报表附注（续）
 截至 2023 年 6 月 30 日止 6 个月期间

人民币千元

五、 财务报表主要项目注释（续）

42、 其他资产减值损失

	2023年1-6月	2022年1-6月
长期股权投资减值损失	-	193,561

43、 营业外收入

	2023年1-6月	2022年1-6月
罚没款收入	647	1,782
其他	32,999	158
合计	<u>33,646</u>	<u>1,940</u>

44、 营业外支出

	2023年1-6月	2022年1-6月
捐赠及赞助费	708	810
罚没款及滞纳金	1,603	4
其他	458	1,284
合计	<u>2,769</u>	<u>2,098</u>

45、 所得税费用

	2023年1-6月	2022年1-6月
当期所得税费用	464,965	864,557
递延所得税费用	(246,907)	(646,570)
合计	<u>218,058</u>	<u>217,987</u>

五、 合并财务报表主要项目注释（续）

45、 所得税费用（续）

所得税费用与会计利润的关系列示如下：

	2023年1-6月	2022年1-6月
利润总额	3,138,560	3,227,177
税率	25%	25%
按法定税率计算的税额	784,640	806,794
子公司适用不同税率的影响	(24,910)	(37,646)
对以前期间当期税项的调整	(10,105)	7,646
无需纳税的收益	(566,595)	(588,797)
不可抵扣的费用	24,912	14,764
未确认的可抵扣亏损	10,116	15,226
	<u>218,058</u>	<u>217,987</u>
合计	218,058	217,987

46、 每股收益

基本每股收益按照归属于本公司普通股股东的当年净利润，除以发行在外普通股的加权平均数计算。

本集团无稀释性潜在普通股。

基本每股收益的具体计算如下：

	2023年1-6月	2022年1-6月
归属于母公司股东的当期净利润	2,869,500	2,936,881
减：优先股当年宣告的股息	-	-
归属于母公司普通股股东的当期净利润	2,869,500	2,936,881
本公司发行在外普通股的加权平均数	3,656,198	3,656,198
每股收益(人民币元)	0.78	0.80

贵阳银行股份有限公司
 财务报表附注（续）
 截至 2023 年 6 月 30 日止 6 个月期间

人民币千元

五、 财务报表主要项目注释（续）

47、 现金及现金等价物

	2023年1-6月	2022年1-6月
现金	11,270,280	10,572,406
其中：现金	1,059,754	1,068,050
活期存放同业款项	2,824,458	5,198,439
可用于支付的存放 中央银行款项	7,386,068	4,305,917
现金等价物	403,910	1,467,759
其中：原到期日不超过三个月的 存放同业款项	-	199,699
原到期日不超过三个月的 拆放同业款项	97,000	110,000
原到期日不超过三个月的 买入返售证券	306,910	1,158,060
期末现金及现金等价物余额	11,674,190	12,040,165

48、 收到其他与经营活动有关的现金

	2023年1-6月	2022年1-6月
暂收待结算清算款	280,379	1,334
租赁风险金	61,284	102,177
政府补助	69,155	32,203
其他收入	44,273	7,738
合计	455,091	143,452

49、 支付其他与经营活动有关的现金

	2023年1-6月	2022年1-6月
业务及管理费	308,260	299,193
暂付待结算清算款	339,937	585,819
其他	2,770	2,096
合计	650,967	887,108

五、 财务报表主要项目注释（续）

50、 经营性活动现金流量

	2023年1-6月	2022年1-6月
将净利润调节为经营活动现金流量		
净利润	2,920,502	3,009,190
加：信用减值损失	2,655,567	2,659,689
其他资产减值损失	-	193,561
固定资产折旧	169,164	186,939
使用权资产折旧	59,631	61,251
无形资产摊销、长期待摊费用 及其他资产摊销	96,798	87,324
处置固定资产、无形资产和 其他长期资产的收益	(23)	(91)
债券投资和其他投资利息收入	(5,259,840)	(5,934,950)
已减值贷款利息收入	(18,019)	(13,915)
公允价值变动损益	645	13,380
投资收益	(555,536)	(550,692)
发行债券利息支出	1,095,165	1,410,354
租赁负债利息支出	3,398	4,465
汇兑损益	(801)	(262)
递延所得税资产增加	(246,907)	(646,570)
经营性应收项目的增加	(27,493,083)	(18,059,809)
经营性应付项目的增加	21,465,904	11,969,724
合计	<u>(5,107,435)</u>	<u>(5,610,412)</u>

贵阳银行股份有限公司

财务报表附注（续）

截至 2023 年 6 月 30 日止 6 个月期间

人民币千元

六、 或有事项、承诺及主要表外事项

1、 资本性支出承诺

	2023年6月30日	2022年12月31日
已签约但未计提	219,178	281,056

2、 表外承诺事项

	2023年6月30日	2022年12月31日
贷款合同承诺	25,655,887	20,861,980
银行承兑汇票	28,894,387	33,026,457
未使用信用卡授信额度	10,858,971	14,033,428
开出保函	2,948,591	3,611,519
其中：融资保函	1,835,000	1,835,000
非融资保函	1,113,591	1,776,519
开出信用证	203,550	288,229
其中：即期信用证	7,999	16,809
远期信用证	195,551	271,420
合计	68,561,386	71,821,613

开出信用证指本集团根据申请人的要求和指示，向受益人开立载有一定金额、在一定期限内凭规定的单据在指定地点付款的书面保证文件的信贷业务。

银行承兑汇票是由收款人或付款人(或承兑申请人)签发，由承兑申请人向本集团申请，经公司审查同意承兑商业汇票的信贷业务。

开出保函指本集团应申请人或委托人的要求，以出具保函的形式向受益人承诺，当申请人不履行合同约定的义务或承诺的事项时，由本集团按保函约定履行债务或承担责任的信贷业务。

贷款合同承诺指本集团已审批并签订合同、尚未支用的贷款额度。

3、 法律诉讼

截至2023年6月30日，以本集团为被告或被告方第三人且单笔争议标的金额超过人民币10,000千元的重大未决诉讼案件的涉诉金额为人民币898,300千元（2022年12月31日：人民币1,047,379千元）。本集团管理层认为目前该等法律诉讼不会对本集团的财务状况或经营成果产生重大影响。

六、或有事项、承诺及主要表外事项（续）

4、受托业务

	2023年6月30日	2022年12月31日
委托贷款	69,844,180	80,509,467
委托存款	69,844,180	80,509,467

委托存款是指存款者存于本集团的款项，仅用于向存款者指定的第三方发放贷款之用。贷款相关的信贷风险由存款人承担。

委托贷款为本集团与委托人签订委托协议，由本集团代委托人发放贷款予委托人指定的借款人。本集团不承担任何风险。

5、金融资产的转让

在日常业务中，本集团进行的某些交易会将已确认的金融资产转让给第三方或特殊目的实体。这些金融资产转让若符合终止确认条件的，相关金融资产全部或部分终止确认。当本集团保留了已转让资产的绝大部分风险与回报时，相关金融资产转让不符合终止确认的条件，本集团继续在资产负债表中确认上述资产。

证券借出交易

完全未终止确认的已转让金融资产主要为证券借出交易中借出的证券，此种交易下交易对手在本集团无任何违约的情况下，可以将上述证券出售或再次用于担保，但同时需承担在协议规定的到期日将上述证券归还于本集团的义务。对于上述交易，本集团认为本集团保留了相关证券的绝大部分风险和报酬，故未对相关证券进行终止确认。

于2023年6月30日，本集团及本公司在证券借出交易中转让资产的账面价值为人民币101,622千元（2022年12月31日：无）。

信贷资产证券化

在日常业务中，本集团将信贷资产出售给特殊目的实体，再由特殊目的实体向投资者发行资产支持证券或基金份额。本集团在该等信贷资产转让业务中可能会持有部分次级档投资，从而对所转让信贷资产保留了部分风险和报酬。本集团会按照风险和报酬的保留程度，分析判断是否终止确认相关信贷资产。

对于符合终止确认条件的信贷资产证券化，本集团全部终止确认已转让的信贷资产。本集团在该等信贷资产证券化交易中持有的资产支持证券投资于2023年6月30日的账面价值为人民币3,408千元（2022年12月31日：人民币4,162千元），其最大损失敞口与账面价值相若。

七、 在其他主体中的权益

1、 在子公司中的权益

于2023年6月30日本公司子公司的情况如下：

通过设立方式 取得的子公司	主要经营地	注册地	业务性质	注册资本 (人民币)	持股比例	
					直接	间接
广元市贵商村镇银行	广元市	广元市	金融业	7.52亿元	55.89%	-
贵银金融租赁公司	贵阳市	贵阳市	金融业	20.00亿元	67.00%	-

上述子公司均为非上市公司，全部纳入本公司合并报表的合并范围。

根据企业会计准则要求披露所有存在重大非控制性权益的子公司财务信息摘要。本公司评估了每一家子公司的非控制性权益，认为每一家子公司的非控制性权益对本集团均不重大，因此本集团认为不需要披露该等财务信息摘要。

2、 在联营企业中的权益

	主要经营地	注册地	业务性质	注册资本	持股比例 (%)		会计处理
					直接	间接	
联营企业							
贵阳花溪建设村镇 银行有限责任公 司	贵阳市	贵阳市	金融业	10,000万	20.00%	-	权益法
息烽发展村镇银行 有限责任公司	贵阳市	贵阳市	金融业	60,000万	37.40%	-	权益法

下表列示了对本集团不重要的联营企业的汇总财务信息：

	2023年6月30日	2022年12月31日
联营企业		
投资账面价值合计	31,205	31,205
	2023年1-6月	2022年1-6月
下列各项按持股比例计算的合计数		
净利润	(12,984)	(85,165)
综合收益总额	(12,984)	(85,165)

七、 在其他主体中的权益（续）

3、 在纳入合并范围内的结构化主体中的权益

本集团纳入合并范围的结构化主体为开放式证券投资基金。由于本集团对该结构化主体拥有权力，通过参与相关活动享有可变回报，并且有能力运用对被投资方的权力影响其可变回报，因此本集团对该结构化主体存在控制。2023年1至6月，本集团未向纳入合并范围的该等结构化主体提供财务支持（2022年1-6月：无）。

4、 在未纳入合并财务报表范围的结构化主体中的权益

4.1、 本集团管理的未纳入合并范围的结构化主体

本集团主要在金融投资、资产管理、信贷资产转让等业务中会涉及结构化主体，这些结构化主体通常以发行证券或其他方式募集资金以购买资产。本集团会分析判断是否对这些结构化主体存在控制，以确定是否将其纳入合并财务报表范围。本集团在未纳入合并财务报表范围的结构化主体中的权益的相关信息如下：

（1）理财产品

本集团在中国内地开展理财业务过程中，设立了不同的目标界定明确且范围较窄的结构化主体，向客户提供专业化的投资机会。截至2023年6月30日及2022年12月31日，本集团此类非合并的银行理财产品规模余额合计分别为人民币636.06亿元及人民币673.58亿元。非合并的理财业务相关的手续费和管理费收入于2023年1至6月及上年同期分别为人民币121,465千元及人民币195,028千元。

（2）资产证券化业务

本集团管理的未纳入合并范围内的另一类型的结构化主体为本集团由于开展资产证券化业务由第三方信托公司设立的特定目的信托。本集团作为该特定目的信托的贷款服务机构，收取相应手续费收入。本集团认为本集团于该等结构化主体相关的可变动回报并不显著。

2023年1-6月，本集团未向信贷资产证券化交易中设立的特殊目的信托转移信贷资产。
（2022年1-6月：人民币77,000千元）

七、 在其他主体中的权益（续）

4、 在未纳入合并财务报表范围的结构化主体中的权益（续）

4.2、 在第三方金融机构发起设立的结构化主体中享有的权益

本集团通过直接持有投资而在第三方机构发起设立的结构化主体中享有权益。于 2023 年 6 月 30 日，与本集团相关联但未纳入合并财务报表范围的结构化主体主要包括由独立第三方发行和管理的资产支持证券、理财产品、基金、专项信托计划及资产管理计划。这些结构化主体的性质和目的主要是管理投资者的资产并赚取管理费，其融资方式是向投资者发行投资产品。

2023 年 1-6 月及 2022 年 1-6 月，本集团均并未对该类结构化主体提供过流动性支持。

于 2023 年 6 月 30 日及 2022 年 12 月 31 日，本集团因持有未纳入合并范围的结构化主体的利益所形成的资产的账面余额（不含应计利息）及最大损失风险敞口如下：

2023 年 6 月 30 日	交易性金融资产	债权投资	合计	最大损失敞口
资产管理计划及信托				
计划	1,480,268	86,979,751	88,460,019	85,029,630
基金投资	23,034,991	-	23,034,991	23,034,991
资产支持证券	-	2,115,796	2,115,796	2,104,549
2022 年 12 月 31 日	交易性金融资产	债权投资	合计	最大损失敞口
资产管理计划及信托				
计划	3,032,833	94,692,717	97,725,550	94,675,948
基金投资	19,032,571	-	19,032,571	19,032,571
资产支持证券	-	746,527	746,527	741,283

八、 资本管理

本集团采用足够防范本集团经营业务的固有风险的资本管理办法，并且对于资本的管理完全符合监管当局的要求。本集团资本管理的目标除了符合监管当局的要求之外，还必须保持能够保障经营的资本充足率和使股东权益最大化。视乎经济环境的变化和面临的风险特征，本集团将积极调整资本结构。这些调整资本结构的方法通常包括调整股利分配，增加资本和发行二级资本工具等。报告期内，本集团资本管理的目标和方法没有重大变化。

自2013年起，本集团按照《商业银行资本管理办法(试行)》规定，进行资本充足率信息披露工作并持续完善信息披露内容。银监会要求商业银行在2018年前达到《商业银行资本管理办法(试行)》规定的要求，对于非系统重要性银行，银监会要求其核心一级资本充足率不得低于7.5%，一级资本充足率不得低于8.5%，资本充足率不得低于10.5%。本报告期内，本集团遵守了监管部门规定的资本要求。

本集团按照银监会的《商业银行资本管理办法(试行)》及其他相关规定计算的核心一级资本充足率、一级资本充足率及资本充足率如下：

	2023年6月30日	2022年12月31日
核心资本净额	54,578,663	52,484,565
一级资本净额	59,709,049	57,614,416
资本净额	70,121,536	67,844,904
风险加权资产	493,459,176	479,206,604
核心一级资本充足率	11.06%	10.95%
一级资本充足率	12.10%	12.02%
资本充足率	14.21%	14.16%

九、 分部报告

出于管理目的，本集团根据产品和服务划分成业务单元，本集团有如下四个报告分部：

- (1) 公司业务指为公司客户提供的银行业务服务，包括存款、贷款、结算、与贸易相关的产品及其他服务等；
- (2) 个人业务指为个人客户提供的银行业务服务，包括存款、信用卡及借记卡、消费信贷和抵押贷款及个人资产管理等；
- (3) 资金业务包括同业存/拆放业务、回售/回购业务、投资业务、外汇买卖等自营及代理业务；
- (4) 其他业务指除公司业务、个人业务及资金业务外其他自身不形成可单独报告的分部，或未能合理分配的资产、负债、收入和支出。

分部间的转移价格按照资金来源和运用的期限，匹配中国人民银行公布的存贷款利率和同业间市场利率水平确定，费用根据受益情况在不同分部间进行分配。

2023年1-6月	公司业务	个人业务	资金业务	其他业务	合计
外部利息净收入	4,542,683	(1,303,161)	3,634,197	-	6,873,719
内部利息净收入	206,180	2,732,946	(2,939,126)	-	-
手续费及佣金 净收入	8,566	163,518	33,233	-	205,317
投资收益	-	-	555,536	-	555,536
公允价值变动损益	-	-	(645)	-	(645)
汇兑收益	-	-	801	-	801
其他业务净收入	-	-	-	79,805	79,805
税金及附加	(35,734)	(7,206)	(27,620)	(87)	(70,647)
业务及管理费	(728,349)	(397,860)	(751,556)	(2,871)	(1,880,636)
信用减值损失	(2,083,656)	(350,046)	(217,353)	(4,512)	(2,655,567)
营业利润	1,909,690	838,191	287,467	72,335	3,107,683
营业外收支净额	-	-	-	30,877	30,877
利润总额	<u>1,909,690</u>	<u>838,191</u>	<u>287,467</u>	<u>103,212</u>	<u>3,138,560</u>
资产总额	<u>310,541,689</u>	<u>63,016,056</u>	<u>296,382,358</u>	<u>65,231</u>	<u>670,005,334</u>
负债总额	<u>201,131,950</u>	<u>193,979,827</u>	<u>214,163,060</u>	<u>-</u>	<u>609,274,837</u>
补充信息：					
折旧和摊销费用	127,290	65,541	132,269	493	325,593
资本性支出	35,356	18,204	36,739	136	90,435
对联营企业的投资	-	-	31,205	-	31,205

贵阳银行股份有限公司
 财务报表附注（续）
 截至 2023 年 6 月 30 日止 6 个月期间

人民币千元

九、 分部报告（续）

分部间的转移价格按照资金来源和运用的期限，匹配中国人民银行公布的存贷款利率和同业间市场利率水平确定，费用根据受益情况在不同分部间进行分配。（续）

2022年1-6月	公司业务	个人业务	资金业务	其他业务	合计
外部利息净收入	3,789,738	(812,721)	4,087,659	-	7,064,676
内部利息净收入	706,960	2,161,956	(2,868,916)	-	-
手续费及佣金					
净收入	(17,824)	231,620	109,168	-	322,964
投资收益	-	-	550,692	-	550,692
公允价值变动损益	-	-	(13,380)	-	(13,380)
汇兑收益	-	-	262	-	262
其他业务净收入	-	-	-	38,093	38,093
税金及附加	(32,322)	(7,897)	(30,796)	(2)	(71,017)
业务及管理费	(701,747)	(351,806)	(755,248)	(2,904)	(1,811,705)
信用减值损失	(2,060,958)	(452,410)	(167,047)	20,726	(2,659,689)
其他资产减值损失	-	-	(193,561)	-	(193,561)
营业利润	1,683,847	768,742	718,833	55,913	3,227,335
营业外收支净额	-	-	-	(158)	(158)
利润总额	1,683,847	768,742	718,833	55,755	3,227,177
资产总额	266,243,964	60,830,734	302,385,353	62,349	629,522,400
负债总额	214,157,990	164,218,288	195,038,067	-	573,414,345
补充信息：					
资本性支出	74,690	35,952	81,667	313	192,622
折旧和摊销费用	157,269	68,535	158,751	488	385,043
对联营企业的投资	-	-	31,205	-	31,205

十、 关联方关系及其交易

1、 关联方的认定

下列各方构成本公司的关联方：

1) 主要股东及其控制的企业

① 主要股东为本公司持股5%或以上的股东；

关联方名称	2023年6月30日		2022年12月31日	
	持股数 (千股)	持股 比例	持股数 (千股)	持股 比例
贵阳市国有资产投资管理 公司	468,599	12.82%	468,599	12.82%
贵州乌江能源投资有限公司	200,833	5.49%	200,833	5.49%

② 持有本公司 5%或以上表决权股份的股东集团；

2) 子公司

子公司的基本情况及相关信息详见附注七(1、在子公司中的权益)、企业合并及合并财务报表；

3) 联营企业

联营企业的基本情况及相关信息详见附注七(2、在联营企业中的权益)；

4) 本公司的关键管理人员或与其关系密切的家庭成员；

5) 本公司的关键管理人员或与其关系密切的家庭成员直接或间接控制、共同控制或施加重大影响的其他企业。

贵阳银行股份有限公司
 财务报表附注（续）
 截至 2023 年 6 月 30 日止 6 个月期间

人民币千元

十、 关联方关系及其交易（续）

2、 本公司与关联方之主要交易

2.1、 发放贷款和垫款

关联方名称	2023年6月30日	2022年12月31日
持有5%以上（含5%）股份或表决权的 股东及其集团		
贵阳市国有资产投资管理公司及其集团	4,166,398	6,153,736
贵州乌江能源投资有限公司及其集团	177,000	160,000
本公司的关键管理人员或与其关系 密切的家庭成员直接或间接控制 或施加重大影响的其他企业	457,919	185,000
本公司的关键管理人员或与其关系 密切的家庭成员	<u>4,776</u>	<u>1,752</u>
合计	<u>4,806,093</u>	<u>6,500,488</u>

2.2、 债权投资

关联方名称	2023年6月30日	2022年12月31日
持有5%以上（含5%）股份或表决权的 股东及其集团		
贵阳市国有资产投资管理公司及其集团	<u>2,541,823</u>	<u>2,855,823</u>

2.3、 使用权资产

关联方名称	2023年6月30日	2022年12月31日
持有5%以上（含5%）股份或表决权的 股东及其集团		
贵阳市国有资产投资管理公司及其集团	<u>1,208</u>	<u>2,437</u>

贵阳银行股份有限公司

财务报表附注（续）

截至 2023 年 6 月 30 日止 6 个月期间

人民币千元

十、 关联方关系及其交易（续）

2、 本公司与关联方之主要交易（续）

2.4、 吸收存款

关联方名称	2023年6月30日	2022年12月31日
持有5%以上（含5%）股份或表决权的 股东及其集团		
贵阳市国有资产投资管理公司及其集团	3,693,044	4,989,123
贵州乌江能源投资有限公司及其集团	937,682	1,294,294
本公司的关键管理人员或与其关系 密切的家庭成员直接或间接控制 或施加重大影响的其他企业	1,264	2,375
本公司的关键管理人员或与其关系 密切的家庭成员	39,125	28,799
合计	<u>4,671,115</u>	<u>6,314,591</u>

2.5、 租赁负债

关联方名称	2023年6月30日	2022年12月31日
持有5%以上（含5%）股份或表决权的 股东及其集团		
贵阳市国有资产投资管理公司及其集团	<u>1,258</u>	<u>2,188</u>

2.6、 利息收入

关联方名称	2023年1-6月	2022年1-6月
持有5%以上（含5%）股份或表决权的 股东及其集团		
贵阳市国有资产投资管理公司及其集团	743,235	204,678
贵州乌江能源投资有限公司及其集团	2,587	3,411
本公司的关键管理人员或与其关系 密切的家庭成员直接或间接控制 或施加重大影响的其他企业	7,283	502
本公司的关键管理人员或与其关系 密切的家庭成员	207	358
合计	<u>753,312</u>	<u>208,949</u>

贵阳银行股份有限公司
 财务报表附注（续）
 截至 2023 年 6 月 30 日止 6 个月期间

人民币千元

十、 关联方关系及其交易（续）

2、 本公司与关联方之主要交易（续）

2.7、 利息支出

关联方名称	2023年1-6月	2022年1-6月
持有5%以上（含5%）股份或表决权的 股东及其集团		
贵阳市国有资产投资管理公司及其集团	486,158	1,138,706
贵州乌江能源投资有限公司及其集团	18,662	746
本公司的关键管理人员或与其关系 密切的家庭成员直接或间接控制 或施加重大影响的其他企业	7,419	559
本公司的关键管理人员或与其关系 密切的家庭成员	656	418
企业年金基金	-	364
合计	<u>512,895</u>	<u>1,140,793</u>

2.8、 手续费及佣金收入

关联方名称	2023年1-6月	2022年1-6月
持有5%以上（含5%）股份或表决权的 股东及其集团		
贵阳市国有资产投资管理公司及其集团	516	486
贵州乌江能源投资有限公司及其集团	59	13
合计	<u>575</u>	<u>499</u>

贵阳银行股份有限公司
 财务报表附注（续）
 截至 2023 年 6 月 30 日止 6 个月期间

人民币千元

十、 关联方关系及其交易（续）

2、 本公司与关联方之主要交易（续）

2.9、 业务及管理费

关联方名称	2023年1-6月	2022年1-6月
持有5%以上（含5%）股份或表决权的 股东及其集团		
贵阳市国有资产投资管理公司及其集团	6,420	4,422

2.10、 银行承兑汇票

关联方名称	2023年6月30日	2022年12月31日
持有5%以上（含5%）股份或表决权的 股东及其集团		
贵阳市国有资产投资管理公司及其集团	1,060,172	1,245,963
贵州乌江能源投资有限公司及其集团	41,760	51,370
合计	1,101,932	1,297,333

2.11、 开出保函

关联方名称	2023年6月30日	2022年12月31日
持有5%以上（含5%）股份或表决权的 股东及其集团		
贵阳市国有资产投资管理公司及其集团	4,940	5,922
贵州乌江能源投资有限公司及其集团	4,711	4,380
合计	9,651	10,302

贵阳银行股份有限公司
 财务报表附注（续）
 截至 2023 年 6 月 30 日止 6 个月期间

人民币千元

十、 关联方关系及其交易（续）

2、 本公司与关联方之主要交易（续）

2.12、 开出信用证

关联方名称	2023年6月30日	2022年12月31日
持有5%以上（含5%）股份或表决权的 股东及其集团		
贵州乌江能源投资有限公司及其集团	1,558	17,999

2.13、 非保本理财产品

关联方名称	2023年6月30日	2022年12月31日
持有5%以上（含5%）股份或表决权的 股东及其集团		
贵阳市国有资产投资管理公司及其集团	-	770,000
贵州乌江能源投资有限公司及其集团	-	200,000
合计	-	970,000

2.14、 委托贷款

关联方名称	2023年6月30日	2022年12月31日
持有5%以上（含5%）股份或表决权的 股东及其集团		
贵阳市国有资产投资管理公司及其集团	3,460,664	2,248,367

贵阳银行股份有限公司
 财务报表附注（续）
 截至 2023 年 6 月 30 日止 6 个月期间

人民币千元

十、 关联方关系及其交易（续）

2、 本公司与关联方之主要交易（续）

2.15、 关键管理人员薪酬

交易名称	2023年1-6月	2022年1-6月
关键管理人员薪酬	5,030	3,889

2.16、 与本公司的控股子公司之交易

关联方名称	2023年6月30日	2022年12月31日
拆出资金		
贵银金融租赁公司	2,624,884	5,331,335
同业存放		
广元市贵商村镇银行	64,416	122,529
贵银金融租赁公司	1,261,266	648,121
合计	1,325,682	770,650
非保本理财产品		
贵银金融租赁公司	-	838,100
利息收入		
贵银金融租赁公司	93,808	116,833
利息支出		
广元市贵商村镇银行	389	523
贵银金融租赁公司	4,045	5,857
合计	4,434	6,380

本公司管理层认为与子公司的交易按一般的商业交易条款及条件进行，以一般交易价格为定价基础并按正常业务程序进行。

贵阳银行股份有限公司
 财务报表附注（续）
 截至 2023 年 6 月 30 日止 6 个月期间

人民币千元

十、 关联方关系及其交易（续）

2、 本公司与关联方之主要交易（续）

2.17、与本公司的联营企业之交易

同业存放	2023年6月30日	2022年12月31日
贵阳花溪建设村镇银行有限责任公司	116	6,291
息烽发展村镇银行有限责任公司	16,297	150,447
合计	<u>16,413</u>	<u>156,738</u>
利息支出	2023年1-6月	2022年1-6月
贵阳花溪建设村镇银行有限责任公司	827	332
息烽发展村镇银行有限责任公司	338	-
合计	<u>1,165</u>	<u>332</u>

十一、金融工具及其风险分析

本集团根据《企业会计准则第37号—金融工具列报》的披露要求，就有关信用风险、流动性风险和市场风险中的数量信息作出披露。

财务风险管理部分主要披露本集团所承担的风险，以及对风险的管理和监控，特别是在金融工具使用方面所面临的主要风险：

- 信用风险：信用风险是指由于借款人或交易对手未履行合同约定义务或其信用状况发生负面变化，从而使本集团可能面临损失的风险。本集团面临的信用风险主要来自贷款组合、投资组合、担保和其他支付承诺等，资金业务、表外业务等也可能带来信用风险。
- 市场风险：是因市场价格（利率、汇率、股票价格和商品价格）的不利变动而使银行表内和表外业务发生损失的风险。
- 流动性风险：流动性风险是指本集团无法以合理成本及时获得充足资金，用于偿付到期债务、履行其他支付义务和满足正常业务开展的其他资金需求的风险。
- 操作风险：操作风险是指由不完善或有问题的内部程序、员工和信息科技系统，以及外部事件所造成损失的风险，包括法律风险，但不包括战略风险和声誉风险。

本集团制定了政策及程序以识别及分析上述风险，并设定了适当的风险限额和控制机制。本集团由董事会承担全面风险管理的最终责任，董事会负责制定适用于本集团风险管理的政策和程序，设定风险偏好和风险容忍度，董事会下设有风险管理委员会，并指定专门的部门——风险管理部统筹全面风险管理工作。风险管理部职责明确，与承担风险的业务经营部门保持相对独立，向董事会和高级管理层提供独立的风险报告。高级管理层根据风险偏好设定适当的风险限额用于日常监测，高级管理层下设各专业风险管理委员会，除定期召开风险管理会议外，还根据市场情况、业务和风险管理的变化召开会议，对相关风险政策和程序进行修改后报董事会审议。

1、信用风险

信用风险管理

信用风险是指由于借款人或交易对手未履行合同约定的义务或其信用状况发生负面变化，从而使本集团可能面临损失的风险。本集团面临的信用风险主要来自贷款组合、投资组合、担保和其他支付承诺等，资金业务、表外业务等也可能带来信用风险。

信用风险的集中度：当同一个交易对手、借款人或多个风险高度相关的交易对手、借款人具有有较高的风险暴露，或交易对手集中在单一行业或地区中，信用风险则较高。当一定数量的客户在进行相同的经营活动时，或处于相同的地理位置上或其行业具有相似的经济特性使其履行合约的能力会受到同一经济变化的影响。

本集团在向申请一定风险敞口的客户授信之前，会先进行信用评级，并在每次额度支用时评审所授出的信贷额度。信用风险管理的手段也包括取得抵押物及保证。对于表外的信用承诺，本集团一般会收取保证金以缓释信用风险。

十一、金融工具及其风险分析（续）

1、信用风险（续）

信用风险管理（续）

本集团制定了规范的信贷管理制度和信贷流程，并在全行范围内实施。本集团风险限额、授信业务指引等依据董事会风险偏好、风险管理战略按年制订发布。信贷流程可分为：贷款受理、贷前调查、审查、授权范围内的审批、发放及贷后管理等。

本集团根据中国银保监会发布的贷款风险分类指引等相关政策，制定了资产风险分类管理办法，通过借款人的还款能力、还款记录、还款意愿、贷款项目的盈利情况、担保情况、贷款偿还的法律责任等指标进行风险判断。

本集团划分发放贷款和垫款的五级分类的主要定义如下：

正常类：借款人能够履行合同，没有足够理由怀疑不能按时足额还款；

关注类：尽管借款人目前有能力还款，但存在一些不利因素，这些不利因素可能对还款有影响；

次级类：借款人的还款能力出现明显问题，完全依靠其正常营业收入无法足额偿还本金或利息，即使执行担保，也可能会造成一定损失；

可疑类：借款人无法足额偿还债务本金或利息，即使执行担保，也肯定会造成较大损失；

损失类：在采取所以可能的措施或一切必要的法律程序后，债项本金或利息仍然无法收回或只能收回极少部分。

本集团使用贷款风险分类法对贷款质量进行分类，主要依据是判断借款人及时足额归还贷款本息的可能性，考虑的主要因素包括：1、借款人的生产经营能力；2、借款人的现金流情况和还款能力；3、借款人的还款记录和还款意愿；4、贷款的担保以及担保人的经济前景；5、贷款的抵质押物以及抵质押物出售所得的净值；6、影响借款人还款能力和担保人代为偿付能力的非财务因素；7、贷款偿还的法律责任。同时，本集团也会考虑贷款的本金和利息逾期偿还的时间。

本集团的资金营运业务由于进行投资活动和资金拆借活动而面临信用风险。本集团人民币投资组合以国债、政策性金融债券、地方性政府债券等低风险的债券组合为主。本集团风险管理部制定对债券投资和资金拆借等各项业务的集中度限额及交易限额，本集团亦严格控制交易对手的准入和授信敞口以降低信用风险。

汇票承兑、贷款承诺以及或有负债可能会因为交易对手违约而产生风险。因此，本集团对该类交易制定了严格的申请、审批和贷后管理要求，对部分交易要求提供本集团认可的担保。

十一、金融工具及其风险分析（续）

1、信用风险（续）

预期信用损失的计量

预期信用损失是以发生违约的风险为权重的金融工具信用损失的加权平均值。信用损失是本集团按照当前合同应收的所有合同现金流量与预期收取的所有现金流量之间的差额，即全部现金短缺的现值。

根据金融工具自初始确认后信用风险的变化情况，本集团区分三个阶段计算预期信用损失：

第一阶段：自初始确认后信用风险无显著增加的金融工具纳入阶段一，按照该金融工具未来12个月内预期信用损失的金额计量其减值准备；

第二阶段：自初始确认起信用风险显著增加，但尚无客观减值证据的金融工具纳入阶段二，按照该金融工具整个存续期内预期信用损失的金额计量其减值准备；

第三阶段：在资产负债表日存在客观减值证据的金融资产纳入阶段三，按照该金融工具整个存续期内预期信用损失的金额计量其减值准备。

对于前一会计期间已经按照相当于金融工具整个存续期内预期信用损失的金额计量了减值准备，但在当期资产负债表日，该金融工具已不再属于自初始确认后信用风险显著增加的情形的，本集团在当期资产负债表日按照相当于未来12个月内预期信用损失的金额计量该金融工具的减值准备。

本集团计量金融工具预期信用损失的方式反映了：

- 通过评价一系列可能的结果而确定的无偏概率加权金额；
- 货币时间价值；
- 在无须付出不必要的额外成本或努力的情况下可获得的有关过去事项、当前状况及未来经济状况预测的合理且有依据的信息。

在计量预期信用损失时，并不需要识别每一可能发生的情形。然而，本集团考虑信用损失发生的风险或概率已反映信用损失发生的可能性及不会发生信用损失的可能性（即使发生信用损失的可能性极低）。

十一、金融工具及其风险分析（续）

1、信用风险（续）

预期信用损失的计量（续）

本集团结合前瞻性信息进行了预期信用损失评估，其预期信用损失的计量中使用了复杂的模型和假设。这些模型和假设涉及未来的宏观经济情况和借款人的信用状况（例如，客户违约的可能性及相应损失）。本集团根据会计准则的要求在预期信用损失的计量中使用了判断、假设和估计，例如：

- 信用风险显著增加的判断标准；
- 已发生信用减值资产的定义；
- 预期信用损失计量的参数；
- 前瞻性信息；

信用风险显著增加的判断标准

本集团在每个资产负债表日评估相关金融工具的信用风险自初始确认后是否已显著增加。在确定信用风险自初始确认后是否显著增加时，本集团考虑在无须付出不必要的额外成本或努力即可获得合理且有依据的信息，包括基于本集团历史数据的定性和定量分析、外部信用风险评级以及前瞻性信息。本集团以单项金融工具或者具有相似信用风险特征的金融工具组合为基础，通过比较金融工具在资产负债表日发生违约的风险与在初始确认日发生违约的风险，以确定金融工具预计存续期内发生违约风险的变化情况。

当触发以下一个或多个定量、定性标准或底线约束指标时，本集团认为金融工具的信用风险已发生显著增加：

定量标准

- 金融工具在报告日的评级/违约概率较初始确认时上升达到一定阈值。

定性标准

- 债务人发生信用风险事件且很可能产生重大不利影响；
- 债务人出现现金流或流动性问题，例如贷款还款的延期；
- 还款意愿恶化，如恶意逃债、欺诈行为等；
- 债务人集团外违约，如债务人在人民银行企业征信系统中查询到存在不良资产；
- 信用利差显著上升；
- 出现可能导致违约风险上升的担保品价值变动（针对抵质押贷款）。

十一、金融工具及其风险分析（续）

1、信用风险（续）

信用风险显著增加的判断标准（续）

底线约束指标

- 风险分类为关注；
- 债务人合同付款（包括本金和利息）逾期超过30天。

已发生信用减值资产的定义

在新金融工具准则下为确定是否发生信用减值时，本集团所采用的界定标准，与内部针对相关金融工具的信用风险管理目标保持一致，同时考虑定量、定性指标。本集团评估债务人是否发生信用减值时，主要考虑以下因素：

- 发行方或债务人发生重大财务困难；
- 债务人违反合同，如偿付利息或本金违约或逾期等；
- 债权人出于与债务人财务困难有关的经济或合同考虑，给予债务人在任何其他情况下都不会做出的让步；
- 债务人很可能破产或进行其他财务重组；
- 发行方或债务人财务困难导致该金融资产的活跃市场消失；
- 以大幅折扣购买或源生一项金融资产，该折扣反映了发生信用损失的事实；
- 债务人对本集团的任何本金、垫款、利息或投资的公司债券逾期超过90天。

金融资产发生信用减值，有可能是多个事件的共同作用所致，未必是可单独识别的事件所致。

预期信用损失计量的参数

根据信用风险是否发生显著增加以及是否已发生信用减值，本集团对不同的资产分别以12个月或整个存续期的预期信用损失计量减值准备。预期信用损失计量的关键参数包括违约概率、违约损失率和违约风险敞口。违约概率采用自上而下的开发方法，建立宏观指标与风险参数回归模型，并定期预测乐观、基准和悲观共三种宏观情景；违约损失率采用历史实际回收法模型；违约风险敞口采用现期模型，综合应用多维度减值模型参数计算多情景下的预期信用损失。

十一、金融工具及其风险分析（续）

1、信用风险（续）

预期信用损失计量的参数（续）

相关定义如下：

- 违约概率是指债务人在未来12个月或在整个剩余存续期，无法履行其偿付义务的可能性。本集团的违约概率以历史数据为基础，采取模拟转移矩阵方法进行计量，同时加入前瞻性信息以反映当前宏观经济环境下的“时点型”债务人违约概率；
- 违约损失率是指本集团对违约风险暴露发生损失程度作出的预期。根据交易对手的类型、追索的方式的不同，违约损失率也有所不同。违约损失率为违约发生时风险敞口损失的百分比，以最近三年历史实际损失金额折现后计算违约损失率，同时在计量中参考了风险分类结果进行调整；
- 违约风险敞口是指，在未来12个月或在整个剩余存续期中，在违约发生时，本集团应被偿付的金额。

前瞻性信息

信用风险显著增加的评估及预期信用损失的计算均涉及前瞻性信息。本集团通过历史数据分析，识别出影响各业务类型信用风险及预期信用损失的关键经济指标，如货币供应量、全部工业生产者物价指数、贵州居民消费价格指数、贵州工业生产购进价格指数等。本集团至少每年对这些经济指标进行评估预测，提供未来的最佳估计，并定期检测评估结果。

2023 年上半年，本集团采用统计分析方法，结合专家判断，调整了前瞻性经济指标的预测，同时考虑了各情景所代表的可能结果的范围，并确定最终的宏观经济情景及其权重。与其他经济预测类似，对预计经济指标和发生可能性的估计具有高度的固有不确定性，因此实际结果可能同预测存在重大差异。本集团认为这些预测体现了本集团对可能结果的最佳估计。上述加权信用损失是由各情景下预期信用损失乘以相应情景的权重计算得出。这些经济指标对违约概率和违约损失率的影响，对不同的业务类型有所不同。

本集团综合考虑内外部数据、专家预测以及统计分析确定这些经济指标与违约概率、违约损失率和违约敞口之间的关系。本集团每年根据外部经济发展、行业及区域风险变化等情况对预期信用损失计算所使用的关键参数和假设进行复核，并做出必要的更新和调整。2023 年上半年，本集团在对公业务中使用的重要宏观经济假设包括贵州居民消费价格指数、全部工业生产者物价指数、贵州全部工业生产者物价指数；在零售业务中使用的重要宏观经济假设包括货币供应量、全部工业生产者物价指数。

十一、金融工具及其风险分析（续）

1、信用风险（续）

敏感性分析及管理层叠加

预期信用损失对模型中使用的参数，前瞻性预测的宏观经济变量，乐观、中性、悲观情景下的权重概率及运用专家判断时考虑的其他因素等是敏感的。这些输入参数、假设、模型和判断的变化将对信用风险显著增加以及预期信用损失的计量产生影响。对于未通过模型反映的外部政策环境、监管环境及区域风险变化等情况，本集团管理层也已考虑并因此计提了损失准备，从而进一步增强风险抵补能力。

1.1、信用风险敞口

下表列示了资产负债表项目、或有负债及承诺事项的最大信用风险敞口。最大信用风险敞口是指不考虑可利用的抵押物或其他信用增级的情况下的信用风险敞口总额。

	2023年6月30日	2022年12月31日
存放中央银行款项	35,541,134	36,874,344
存放同业款项	3,507,535	4,356,378
拆出资金	97,012	110,760
衍生金融资产	813	136
买入返售金融资产	450,412	1,772,738
发放贷款和垫款	301,503,525	275,426,004
金融投资		
-交易性金融资产	38,615,936	34,746,858
-债权投资	166,565,115	175,876,678
-其他债权投资	81,580,341	75,775,355
长期应收款	28,837,697	27,398,044
其他金融资产	553,577	826,515
表内信用风险敞口	<u>657,253,097</u>	<u>633,163,810</u>
财务担保	32,046,528	36,926,205
承诺事项	<u>36,514,858</u>	<u>34,895,408</u>
最大信用风险敞口	<u>725,814,483</u>	<u>704,985,423</u>

十一、金融工具及其风险分析（续）

1、 信用风险（续）

1.2、 信用质量分析

于2023年6月30日本集团各项金融资产（未扣除减值准备且不考虑应计利息）的风险：

	2023年6月30日			合计
	阶段一 12个月 预期信用 损失	阶段二 整个存续期 预期信用 损失	阶段三 整个存续期 预期信用 损失-已减值	
发放贷款和垫款	296,332,211	11,592,155	4,607,891	312,532,257
债权投资	158,405,521	7,236,816	1,657,173	167,299,510
其他债权投资	79,179,974	1,346,465	-	80,526,439
长期应收款	28,916,096	701,831	254,889	29,872,816
合计	<u>562,833,802</u>	<u>20,877,267</u>	<u>6,519,953</u>	<u>590,231,022</u>

于2022年12月31日本集团各项金融资产（未扣除减值准备且不考虑应计利息）的风险：

	2022年12月31日			合计
	阶段一 12个月 预期信用 损失	阶段二 整个存续期 预期信用 损失	阶段三 整个存续期 预期信用 损失-已减值	
发放贷款和垫款	273,006,378	8,138,743	4,143,927	285,289,048
债权投资	167,465,455	6,443,747	1,419,809	175,329,011
其他债权投资	74,602,816	151,706	-	74,754,522
长期应收款	27,295,060	719,536	447,546	28,462,142
合计	<u>542,369,709</u>	<u>15,453,732</u>	<u>6,011,282</u>	<u>563,834,723</u>

十一、金融工具及其风险分析（续）

1、信用风险（续）

1.3、贷款及垫款

贷款及垫款按行业分类列示如下：

	2023年6月30日		2022年12月31日	
	金额	比例(%)	金额	比例(%)
建筑业	68,238,522	21.81	63,550,937	22.27
批发和零售业	30,870,611	9.88	28,704,394	10.06
租赁和商务服务业	24,283,916	7.77	22,447,144	7.87
房地产业	30,934,635	9.90	25,424,912	8.91
水利、环境和公共设施管理和投资业	26,576,847	8.50	20,111,892	7.05
交通运输、仓储及邮政业	20,420,258	6.53	19,468,839	6.82
制造业	19,457,807	6.23	16,663,963	5.84
农、林、牧、渔业	9,581,144	3.07	9,444,381	3.31
教育	9,125,635	2.92	8,270,799	2.90
卫生、社会保障和社会福利业	6,339,140	2.03	6,329,386	2.22
采矿业	5,441,021	1.74	5,396,275	1.89
住宿和餐饮业	3,024,596	0.97	2,369,328	0.83
电力、燃气及水的生产和供应业	2,403,876	0.77	2,445,058	0.86
信息传输、计算机服务和软件业	971,525	0.31	1,046,108	0.37
居民服务和其他服务业	1,148,646	0.37	1,013,210	0.36
文化、体育和娱乐业	803,436	0.26	774,064	0.27
科学研究、技术服务和地质勘察业	453,945	0.15	473,767	0.17
公共管理和社会组织	85,270	0.03	85,810	0.03
买断式转贴现	5,002,249	1.60	3,018,812	1.06
个人贷款	47,369,178	15.16	48,249,969	16.91
合计	<u>312,532,257</u>	<u>100.00</u>	<u>285,289,048</u>	<u>100.00</u>

贷款及垫款集中地区列示如下：

	2023年6月30日		2022年12月31日	
	金额	比例(%)	金额	比例(%)
贵州省	296,465,864	94.86	268,284,818	94.04
四川省	16,066,393	5.14	17,004,230	5.96
合计	<u>312,532,257</u>	<u>100.00</u>	<u>285,289,048</u>	<u>100.00</u>

十一、金融工具及其风险分析（续）

1、信用风险（续）

1.4、抵押物和其他信用增级

抵押物的类型和金额视交易对手的信用风险评估而定。本集团以抵押物的可接受类型和它的价值作为具体的执行标准。

本集团接受的抵押物主要为以下类型：

- (i) 买入返售交易：票据、债券等
- (ii) 公司贷款：房产、机器设备、土地使用权、存单、股权等
- (iii) 个人贷款：房产、存单等
- (iv) 应收款项类投资：房产、存单、股权、土地使用权等

管理层定期对抵押物的价值进行检查，在必要的时候会要求交易对手增加抵押物。

1.5、根据本集团信用评级系统确定的发放贷款和垫款的信用质量分析

如有客观减值证据表明发放贷款和垫款在初始确认后有一项或多项情况发生，且该情况对贷款预计未来现金流量有影响且该影响能可靠估计，则该贷款及垫款被认为是已减值贷款。

2023年6月30日，已减值贷款及垫款的抵押物公允价值为人民币10,090,066千元（2022年12月31日：人民币10,645,878千元）。抵押物包括机器设备、房产和土地等。

十一、 金融工具及其风险分析（续）

1、 信用风险（续）

1.6、 债券投资

本集团参考内外部评级对所持债券的信用风险进行持续监控，于资产负债表日债券投资账面价值（不含应计利息）按外部信用评级或发行人评级的分布如下：

	2023年6月30日			合计
	未评级	A以下	A（含）以上	
政府及中央银行	59,367,192	-	63,178,916	122,546,108
政策性银行	-	-	27,254,616	27,254,616
公共实体	-	-	802,622	802,622
银行及其他金融 机构	27,353	28,313	6,334,118	6,389,784
企业	-	32,974	17,824,916	17,857,890
合计	<u>59,394,545</u>	<u>61,287</u>	<u>115,395,188</u>	<u>174,851,020</u>

	2022年12月31日			合计
	未评级	A以下	A（含）以上	
政府及中央银行	51,703,530	-	66,187,175	117,890,705
政策性银行	-	-	24,373,931	24,373,931
公共实体	-	-	809,567	809,567
银行及其他金融 机构	28,349	23,483	8,759,507	8,811,339
企业	-	-	16,079,976	16,079,976
合计	<u>51,731,879</u>	<u>23,483</u>	<u>116,210,156</u>	<u>167,965,518</u>

十一、金融工具及其风险分析（续）

1、信用风险（续）

1.6、债券投资（续）

债券投资账面价值（不含应计利息）按外部信用评级及预期信用损失减值阶段列示如下：

	2023年6月30日			合计
	阶段一	阶段二	阶段三	
未评级	59,275,938	-	-	59,275,938
A以下	-	61,287	-	61,287
A（含）以上	99,604,065	1,854,411	-	101,458,476
合计	158,880,003	1,915,698	-	160,795,701

	2022年12月31日			合计
	阶段一	阶段二	阶段三	
未评级	50,808,542	-	-	50,808,542
A以下	-	23,483	-	23,483
A（含）以上	103,961,828	546,293	-	104,508,121
合计	154,770,370	569,776	-	155,340,146

2、流动性风险

流动性风险是在负债到期偿还时缺乏资金还款的风险。资产和负债的期限或金额的不匹配，均可能导致流动性风险。本集团流动性风险管理的方法体系涵盖了流动性的事先计划、事中管理、事后调整以及应急计划的全部环节。并且根据监管部门对流动性风险监控的指标体系，按适用性原则，设计了一系列符合本集团实际的日常流动性监测指标体系，逐日监控有关指标限额的执行情况，对指标体系进行分级管理，按不同的等级采用不同的手段进行监控与调节。

贵阳银行股份有限公司

财务报表附注（续）

截至 2023 年 6 月 30 日止 6 个月期间

人民币千元

十一、 金融工具及其风险分析（续）

2、 流动性风险（续）

2.1、 非衍生金融工具以合同到期日划分的未经折现合同现金流

于资产负债表日，本集团除衍生金融工具外的未经折现合同现金流量的到期日分析如下：

2023年6月30日	已逾期/无期限	即时偿还	1个月内	1至3个月	3个月至1年	1至5年	5年以上	合计
资产项目								
现金及存放中央银行款项	28,141,873	8,459,634	-	-	-	-	-	36,601,507
存放同业款项	-	2,890,798	-	-	681,800	-	-	3,572,598
拆出资金	-	-	97,037	-	-	-	-	97,037
买入返售金融资产	-	-	354,974	96,143	-	-	-	451,117
发放贷款和垫款	9,963,892	-	12,705,904	13,418,327	70,038,570	142,628,359	163,535,349	412,290,401
交易性金融资产	-	36,577,824	14	670	328,501	159,720	1,596,746	38,663,475
债权投资	4,807,170	-	1,911,564	2,854,916	13,691,718	114,041,091	78,254,216	215,560,675
其他债权投资	-	-	6,852,270	5,846,145	18,269,912	49,099,719	7,791,870	87,859,916
其他权益工具投资	274,117	16,323	-	-	-	-	-	290,440
长期应收款	201,145	-	524,241	1,063,817	5,663,464	27,198,809	1,197,389	35,848,865
其他金融资产	187,735	413,860	-	-	-	-	-	601,595
资产总额	<u>43,575,932</u>	<u>48,358,439</u>	<u>22,446,004</u>	<u>23,280,018</u>	<u>108,673,965</u>	<u>333,127,698</u>	<u>252,375,570</u>	<u>831,837,626</u>

贵阳银行股份有限公司

财务报表附注（续）

截至 2023 年 6 月 30 日止 6 个月期间

人民币千元

十一、 金融工具及其风险分析（续）

2、 流动性风险（续）

2.1、 非衍生金融工具以合同到期日划分的未经折现合同现金流（续）

于资产负债表日，本集团除衍生金融工具外的未经折现合同现金流量的到期日分析如下：（续）

2023年6月30日	已逾期/无期限	即时偿还	1个月内	1至3个月	3个月至1年	1至5年	5年以上	合计
负债项目								
向中央银行借款	-	-	1,380,593	7,289,922	32,777,358	-	-	41,447,873
同业及其他金融机构存放款项	-	3,996,270	7,637,324	7,090,214	20,024,160	-	-	38,747,968
拆入资金	-	-	4,214,390	6,389,880	16,522,078	589,656	-	27,716,004
交易性金融负债	-	108,383	-	-	-	-	-	108,383
卖出回购金融资产款	-	-	11,399,936	-	-	-	-	11,399,936
吸收存款	-	141,833,524	12,661,390	16,678,817	99,267,298	139,640,546	3,175,179	413,256,754
应付债券	-	-	2,233,215	13,160,875	61,958,780	10,415,150	4,718,550	92,486,570
其他金融负债	-	2,604,890	138,323	30,769	405,560	1,016,493	19,386	4,215,421
负债总额	-	148,543,067	39,665,171	50,640,477	230,955,234	151,661,845	7,913,115	629,378,909
表内流动性净额	43,575,932	(100,184,628)	(17,219,167)	(27,360,459)	(122,281,269)	181,465,853	244,462,455	202,458,717
表外承诺事项	10,858,972	604,858	4,832,035	9,137,833	20,108,512	7,228,935	15,790,241	68,561,386

贵阳银行股份有限公司

财务报表附注（续）

截至 2023 年 6 月 30 日止 6 个月期间

人民币千元

十一、 金融工具及其风险分析（续）

2、 流动性风险（续）

2.1、 非衍生金融工具以合同到期日划分的未经折现合同现金流（续）

于资产负债表日，本集团除衍生金融工具外的未经折现合同现金流量的到期日分析如下：（续）

2022年12月31日	已逾期/无期限	即时偿还	1个月内	1至3个月	3个月至1年	1至5年	5年以上	合计
资产项目								
现金及存放中央银行款项	30,549,565	7,492,137	-	-	-	-	-	38,041,702
存放同业款项	-	3,880,245	-	-	480,636	-	-	4,360,881
拆出资金	-	-	-	-	110,880	-	-	110,880
买入返售金融资产	-	-	1,726,105	48,190	-	-	-	1,774,295
发放贷款和垫款	14,185,587	-	16,245,887	18,173,878	64,871,980	136,584,942	113,008,551	363,070,825
交易性金融资产	-	31,225,207	110,280	20,150	1,053,560	1,062,836	1,543,393	35,015,426
债权投资	3,826,679	-	2,900,610	4,244,119	17,404,060	115,901,774	82,651,396	226,928,638
其他债权投资	-	-	3,516,854	6,948,130	19,388,132	46,494,776	7,285,378	83,633,270
其他权益工具投资	274,117	17,649	-	-	-	-	-	291,766
长期应收款	856,471	-	1,298,662	1,368,538	7,739,139	20,425,442	835,099	32,523,351
其他金融资产	236,856	634,609	-	-	-	-	-	871,465
资产总额	49,929,275	43,249,847	25,798,398	30,803,005	111,048,387	320,469,770	205,323,817	786,622,499

贵阳银行股份有限公司

财务报表附注（续）

截至 2023 年 6 月 30 日止 6 个月期间

人民币千元

十一、 金融工具及其风险分析（续）

2、 流动性风险（续）

2.1、 非衍生金融工具以合同到期日划分的未经折现合同现金流（续）

于资产负债表日，本集团除衍生金融工具外的未经折现合同现金流量的到期日分析如下：（续）

2022年12月31日	已逾期/无期限	即时偿还	1个月内	1至3个月	3个月至1年	1至5年	5年以上	合计
负债项目								
向中央银行借款	-	-	1,075,599	3,439,511	29,996,748	-	-	34,511,858
同业及其他金融机构存放款项	-	533,253	1,060,453	3,378,083	22,826,883	-	-	27,798,672
拆入资金	-	-	2,253,963	622,493	18,667,082	2,608,339	-	24,151,877
交易性金融负债	-	124,254	-	-	-	-	-	124,254
卖出回购金融资产款	-	-	13,015,894	-	-	-	-	13,015,894
吸收存款	-	143,957,965	25,410,929	28,035,475	74,823,229	137,287,166	1,765,984	411,280,748
应付债券	-	-	14,160,152	14,886,843	50,781,640	7,104,200	4,937,700	91,870,535
其他金融负债	-	2,891,553	70,710	13,180	356,595	1,024,922	7,741	4,364,701
负债总额	-	147,507,025	57,047,700	50,375,585	197,452,177	148,024,627	6,711,425	607,118,539
表内流动性净额	49,929,275	(104,257,178)	(31,249,302)	(19,572,580)	(86,403,790)	172,445,143	198,612,392	179,503,960
表外承诺事项	14,033,427	392,973	4,400,258	8,610,480	24,839,622	8,894,416	10,650,437	71,821,613

十一、 金融工具及其风险分析（续）

2、 流动性风险（续）

2.2、 衍生金融工具现金流分析

本集团以净额结算的衍生金融工具为利率互换衍生金融工具。

下表列示了本集团以净额结算的衍生金融工具的剩余到期日现金流分布，剩余到期日是指自资产负债表日其至合同规定的到期日，列入各时间段内的衍生金融工具的金额是未经折现的合同现金流量。

2023年6月30日	已逾期/无期限	即时偿还	1个月内	1至3个月	3个月至1年	1至5年	5年以上	合计
以净额交割的衍生金融工具	-	-	-	-	-	(819)	-	(819)
2022年12月31日	已逾期/无期限	即时偿还	1个月内	1至3个月	3个月至1年	1至5年	5年以上	合计
以净额交割的衍生金融工具	-	-	-	-	-	(531)	-	(531)

十一、 金融工具及其风险分析（续）

3、 市场风险

市场风险可存在于非交易类业务中，也可存在于交易类业务中。

本集团专门搭建了市场风险管理架构和团队，由风险管理部总览全行的市场风险敞口，并负责拟制相关市场风险管理政策报送高级管理层和董事会风险管理委员会以及董事会审议发布。在当前的风险管理架构下，风险管理部主要负责交易类业务市场风险和汇率风险的管理。

本集团按照既定标准和当前管理能力测度市场风险，其主要的测度方法包括敏感性分析、压力测试。在新产品或新业务上线前，该产品和业务中的市场风险将按照规定予以辨识。

3.1、 利率风险

本集团的利率风险源于生息资产和付息负债的约定到期日与重新定价日的不匹配。本集团的生息资产和付息负债主要以人民币为主。中国人民银行公布的人民币基准利率对人民币贷款利率的下限和人民币存款利率的上限作了规定。

贵阳银行股份有限公司

财务报表附注（续）

截至 2023 年 6 月 30 日止 6 个月期间

人民币千元

十一、 金融工具及其风险分析（续）

3、 市场风险（续）

3.1、 利率风险（续）

于资产负债表日，本集团金融资产和金融负债的重新定价日或到期日(较早者)的情况如下：

2023年6月30日	1个月内	1至3个月	3个月至1年	1至5年	5年以上	已逾期/不计息	合计
资产项目							
现金及存放中央银行款项	35,139,186	-	-	-	-	1,461,702	36,600,888
存放同业款项	2,823,709	-	669,745	-	-	14,081	3,507,535
拆出资金	96,975	-	-	-	-	37	97,012
衍生金融资产	-	-	-	-	-	813	813
买入返售金融资产	354,312	95,580	-	-	-	520	450,412
发放贷款和垫款	13,722,334	16,432,261	79,001,848	117,421,557	68,331,918	6,593,607	301,503,525
交易性金融资产	36,532,467	100,502	312,399	41,735	1,153,407	475,426	38,615,936
债权投资	1,247,605	1,739,887	7,533,382	87,636,201	62,545,525	5,862,515	166,565,115
其他债权投资	7,332,325	6,784,797	19,578,694	39,792,269	7,038,354	1,053,902	81,580,341
其他权益工具投资	-	-	-	-	-	290,440	290,440
长期应收款	21,066,800	599,645	5,179,632	1,845,062	-	146,558	28,837,697
其他金融资产	-	-	-	-	-	553,577	553,577
资产总额	118,315,713	25,752,672	112,275,700	246,736,824	139,069,204	16,453,178	658,603,291

贵阳银行股份有限公司

财务报表附注（续）

截至 2023 年 6 月 30 日止 6 个月期间

人民币千元

十一、 金融工具及其风险分析（续）

3、 市场风险（续）

3.1、 利率风险（续）

于资产负债表日，本集团金融资产和金融负债的重新定价日或到期日（较早者）的情况如下：（续）

2023年6月30日	1个月内	1至3个月	3个月至1年	1至5年	5年以上	已逾期/不计息	合计
负债项目							
向中央银行借款	1,345,754	7,094,161	31,927,464	-	-	378,700	40,746,079
同业及其他金融机构存放款项	11,539,811	6,990,000	19,598,317	-	-	271,647	38,399,775
拆入资金	3,126,616	6,262,222	16,182,577	570,000	-	308,393	26,449,808
交易性金融负债	-	-	-	-	-	108,383	108,383
衍生金融负债	-	-	-	-	-	1,632	1,632
卖出回购金融资产款	11,396,452	-	-	-	-	2,547	11,398,999
吸收存款	153,500,277	15,470,990	93,497,394	122,282,820	2,824,445	8,333,172	395,909,098
应付债券	2,187,363	12,959,119	60,544,814	8,999,482	4,499,088	225,520	89,415,386
其他金融负债	-	-	-	-	-	4,211,064	4,211,064
负债总额	<u>183,096,273</u>	<u>48,776,492</u>	<u>221,750,566</u>	<u>131,852,302</u>	<u>7,323,533</u>	<u>13,841,058</u>	<u>606,640,224</u>
利率敏感度缺口	<u>(64,780,560)</u>	<u>(23,023,820)</u>	<u>(109,474,866)</u>	<u>114,884,522</u>	<u>131,745,671</u>	不适用	不适用

贵阳银行股份有限公司

财务报表附注（续）

截至 2023 年 6 月 30 日止 6 个月期间

人民币千元

十一、 金融工具及其风险分析（续）

3、 市场风险（续）

3.1、 利率风险（续）

于资产负债表日，本集团金融资产和金融负债的重新定价日或到期日（较早者）的情况如下：（续）

2022年12月31日	1个月内	1至3个月	3个月至1年	1至5年	5年以上	已逾期/不计息	合计
资产项目							
现金及存放中央银行款项	34,943,527	-	-	-	-	3,097,397	38,040,924
存放同业款项	3,874,542	-	479,963	-	-	1,873	4,356,378
拆出资金	-	-	109,880	-	-	880	110,760
买入返售金融资产	1,724,167	47,853	-	-	-	718	1,772,738
衍生金融资产	-	-	-	-	-	136	136
发放贷款和垫款	15,225,200	14,988,619	64,242,675	114,498,364	57,522,567	8,948,579	275,426,004
交易性金融资产	31,269,047	99,653	985,485	849,944	1,056,246	486,483	34,746,858
债权投资	1,253,447	2,603,097	13,689,360	88,185,181	63,102,407	7,043,186	175,876,678
其他债权投资	3,720,923	7,619,480	22,196,095	35,311,392	5,906,632	1,020,833	75,775,355
其他权益工具投资	-	-	-	-	-	291,766	291,766
长期应收款	21,345,398	1,717,269	2,672,070	1,380,779	-	282,528	27,398,044
其他金融资产	-	-	-	-	-	826,515	826,515
资产总额	113,356,251	27,075,971	104,375,528	240,225,660	127,587,852	22,000,894	634,622,156

贵阳银行股份有限公司

财务报表附注（续）

截至 2023 年 6 月 30 日止 6 个月期间

人民币千元

十一、 金融工具及其风险分析（续）

3、 市场风险（续）

3.1、 利率风险（续）

于资产负债表日，本集团金融资产和金融负债的重新定价日或到期日（较早者）的情况如下：（续）

2022年12月31日	1个月内	1至3个月	3个月至1年	1至5年	5年以上	已逾期/不计息	合计
负债项目							
向中央银行借款	1,047,070	3,034,770	29,239,621	-	-	648,916	33,970,377
同业及其他金融机构存放款项	1,583,082	3,310,000	22,378,334	-	-	149,940	27,421,356
拆入资金	2,220,300	434,800	17,942,338	2,376,000	-	323,462	23,296,900
交易性金融负债	-	-	-	-	-	124,254	124,254
衍生金融负债	-	-	-	-	-	667	667
卖出回购金融资产款	13,012,013	-	-	-	-	1,357	13,013,370
吸收存款	168,046,292	26,423,984	69,743,281	117,922,075	1,502,335	9,375,306	393,013,273
应付债券	13,882,444	14,662,368	49,624,571	5,998,733	4,498,216	201,133	88,867,465
其他金融负债	-	-	-	-	-	4,360,455	4,360,455
负债总额	199,791,201	47,865,922	188,928,145	126,296,808	6,000,551	15,185,490	584,068,117
利率敏感度缺口	(86,434,950)	(20,789,951)	(84,552,617)	113,928,852	121,587,301	不适用	不适用

十一、 金融工具及其风险分析（续）

3、 市场风险（续）

3.1、 利率风险（续）

敏感性分析是交易性业务市场风险的主要风险计量和控制工具，主要通过久期分析评估固定收益金融工具市场价格预期变动对本集团损益和权益的潜在影响。缺口分析是本集团监控非交易性业务市场风险的主要手段。

久期分析，也称为持续期分析或期限弹性分析，是衡量利率变动对银行经济价值影响的一种方法，也是对利率变动进行敏感性分析的方法之一。

缺口分析是一种通过计算未来某些特定区间内资产和负债的差异，来预测未来现金流情况的分析方法。

本集团对利率风险的衡量与控制主要采用敏感性分析。对于以其他债权投资为主要内容的债券投资组合，本集团主要通过久期分析评估该类金融工具市场价格预期变动对本集团权益的潜在影响；与此同时，对于以债权投资、客户贷款以及客户存款等为主要内容的非交易性金融资产和非交易性金融负债，本集团主要采用缺口分析以衡量与控制该类金融工具的利率风险。

本集团采用的敏感性分析方法的描述性信息和数量信息列示如下：

1) 久期分析方法

下表列示截至资产负债表日，按当时交易性债券投资进行久期分析所得结果：

	2023年6月30日	
利率变更(基点)	(100)	100
利率风险导致损益变化	175,594	(168,998)
	2022年12月31日	
利率变更(基点)	(100)	100
利率风险导致损益变化	194,313	(186,141)

十一、 金融工具及其风险分析（续）

3、 市场风险（续）

3.1、 利率风险（续）

本集团采用的敏感性分析方法的描述性信息和数量信息列示如下：（续）

1) 久期分析方法（续）

下表列示截至资产负债表日，按当时其他债权投资进行久期分析所得结果：

	2023年6月30日	
利率变更(基点)	(100)	100
利率风险导致权益变化	1,233,210	(1,169,627)
	2022年12月31日	
利率变更(基点)	(100)	100
利率风险导致权益变化	1,119,671	(1,064,519)

在上述久期分析中，本集团采用久期分析方法。本集团从专业软件中获取交易性债券投资和其他债权投资的久期，通过市场风险管理系统进行分析和计算，以准确地估算利率风险对本集团的影响。

2) 缺口分析方法

下表列示截至资产负债表日，按当时非交易性金融资产和非交易性金融负债进行缺口分析所得结果：

	2023年6月30日	
利率变更(基点)	(100)	100
利率风险导致损益变化	1,565,686	(1,565,686)
	2022年12月31日	
利率变更(基点)	(100)	100
利率风险导致损益变化	1,615,331	(1,615,331)

十一、 金融工具及其风险分析（续）

3、 市场风险（续）

3.1、 利率风险（续）

本集团采用的敏感性分析方法的描述性信息和数量信息列示如下：（续）

2) 缺口分析方法（续）

以上缺口分析基于非交易性金融资产和非交易性金融负债具有静态的利率风险结构的假设。有关的分析仅衡量一年内利率变化，反映为一年内本集团非交易性金融资产和非交易性金融负债的重新定价对本集团损益的影响，基于以下假设：(1) 各类非交易性金融工具发生金额保持不变；(2) 收益率曲线随利率变化而平行移动；(3) 非交易性金融资产和非交易性金融负债组合并无其他变化。由于基于上述假设，利率增减导致本集团损益的实际变化可能与此敏感性分析的结果存在一定差异。

十一、 金融工具及其风险分析（续）

3、 市场风险（续）

3.2、 汇率风险

本集团在中华人民共和国境内成立及经营，主要经营人民币业务，外币业务以美元为主。

有关金融资产和金融负债按币种列示如下：

2023年6月30日	人民币	美元 折合人民币	其他币种 折合人民币	合计
资产项目				
现金及存放中央银行款项				
项	36,596,462	4,285	141	36,600,888
存放同业款项	3,449,206	20,885	37,444	3,507,535
拆出资金	97,012	-	-	97,012
衍生金融资产	813	-	-	813
买入返售金融资产	450,412	-	-	450,412
发放贷款和垫款	301,418,163	85,362	-	301,503,525
交易性金融资产	38,615,936	-	-	38,615,936
债权投资	166,565,115	-	-	166,565,115
其他债权投资	81,580,341	-	-	81,580,341
其他权益工具投资	290,440	-	-	290,440
长期应收款	28,837,697	-	-	28,837,697
其他金融资产	551,875	1,702	-	553,577
资产总额	658,453,472	112,234	37,585	658,603,291
负债项目				
向中央银行借款	40,746,079	-	-	40,746,079
同业及其他金融机构				
存放款项	38,399,775	-	-	38,399,775
拆入资金	26,449,808	-	-	26,449,808
交易性金融负债	108,383	-	-	108,383
衍生金融负债	1,632	-	-	1,632
卖出回购金融资产款	11,398,999	-	-	11,398,999
吸收存款	395,833,261	38,662	37,175	395,909,098
应付债券	89,415,386	-	-	89,415,386
其他金融负债	4,211,057	7	-	4,211,064
负债总额	606,564,380	38,669	37,175	606,640,224
表内净头寸	51,889,092	73,565	410	51,963,067
表外头寸	68,467,956	92,953	477	68,561,386

贵阳银行股份有限公司
 财务报表附注（续）
 截至 2023 年 6 月 30 日止 6 个月期间

人民币千元

十一、 金融工具及其风险分析（续）

3、 市场风险（续）

3.2、 汇率风险（续）

有关金融资产和金融负债按币种列示如下：（续）

2022年12月31日	人民币	美元 折合人民币	其他币种 折合人民币	合计
资产项目				
现金及存放中央银行 款项	38,027,161	13,644	119	38,040,924
存放同业款项	4,224,526	78,952	52,900	4,356,378
拆出资金	110,760	-	-	110,760
衍生金融资产	136	-	-	136
买入返售金融资产	1,772,738	-	-	1,772,738
发放贷款和垫款	275,426,004	-	-	275,426,004
交易性金融资产	34,746,858	-	-	34,746,858
债权投资	175,876,678	-	-	175,876,678
其他债权投资	75,775,355	-	-	75,775,355
其他权益工具投资	291,766	-	-	291,766
长期应收款	27,398,044	-	-	27,398,044
其他金融资产	825,714	801	-	826,515
资产总额	634,475,740	93,397	53,019	634,622,156
负债项目				
向中央银行借款	33,970,377	-	-	33,970,377
同业及其他金融机构 存放款项	27,421,356	-	-	27,421,356
拆入资金	23,296,900	-	-	23,296,900
交易性金融负债	124,254	-	-	124,254
衍生金融负债	667	-	-	667
卖出回购金融资产款	13,013,370	-	-	13,013,370
吸收存款	392,936,482	24,136	52,655	393,013,273
应付债券	88,867,465	-	-	88,867,465
其他金融负债	4,360,454	1	-	4,360,455
负债总额	583,991,325	24,137	52,655	584,068,117
表内净头寸	50,484,415	69,260	364	50,554,039
表外头寸	71,683,259	132,941	5,413	71,821,613

十一、 金融工具及其风险分析（续）

3、 市场风险（续）

3.2、 汇率风险（续）

本集团采用敏感性分析衡量汇率变化对本集团汇兑净损益的可能影响。下表列出于2023年6月30日及2022年12月31日按当日资产和负债进行汇率敏感性分析结果。

	2023年6月30日	
汇率变更	(1%)	1%
汇率风险导致税前利润变化	736	(736)

	2022年12月31日	
汇率变更	(1%)	1%
汇率风险导致税前利润变化	693	(693)

以上敏感性分析基于资产和负债具有静态的汇率风险结构，其计算了当其他因素不变时，外币对人民币汇率的合理可能变动对净利润的影响。有关的分析基于以下假设：(1) 各种汇率敏感度是指各币种对人民币于报告日当天收盘（中间价）汇率绝对值波动1%造成的汇兑损益；(2) 各币种汇率变动是指各币种对人民币汇率同时同向波动。由于基于上述假设，汇率变化导致本集团汇兑净损益出现的实际变化可能与此敏感性分析的结果不同。

十一、 金融工具及其风险分析（续）

3、 市场风险（续）

3.3、 公允价值的披露

以公允价值计量的金融资产和负债

公允价值，是指市场参与者在计量日发生的有序交易中，出售一项资产所能收到或者转移一项负债所需支付的价格。无论公允价值是可观察到的还是采用估值技术估计的，在本财务报表中计量和披露的公允价值均在此基础上予以确定。

以公允价值计量的金融资产和金融负债在估值方面分为以下三个层级：

第一层级：相同资产或负债在活跃市场的未经调整的报价。

第二层级：除第一层级输入值外相关资产或负债直接或间接可观察的输入值。输入值参数的来源包括中国债券信息网等。

第三层级：相关资产或负债的不可观察输入值。

于2023年6月30日，持有的以公允价值计量的金融资产和负债按上述三个层级列示如下：

	公开 市场 价格 (第一层级)	估值技术- 可观察到的 市场变量 (第二层级)	估值技术- 不可观察到的 市场变量 (第三层级)	合计
2023年6月30日				
持续的公允价值计量				
衍生金融资产	-	813	-	813
以公允价值计量且其变动 计入其他综合收益的 发放贷款和垫款	-	7,159,126	-	7,159,126
交易性金融资产	10,291,917	27,895,712	428,307	38,615,936
其他债权投资	-	81,580,341	-	81,580,341
其他权益工具投资	16,323	-	274,117	290,440
金融资产合计	10,308,240	116,635,992	702,424	127,646,656
交易性金融负债	-	(108,383)	-	(108,383)
衍生金融负债	-	(1,632)	-	(1,632)
金融负债合计	-	(110,015)	-	(110,015)

十一、 金融工具及其风险分析（续）

3、 市场风险（续）

3.3、 公允价值的披露（续）

以公允价值计量的金融资产和负债（续）

于2022年12月31日，持有的以公允价值计量的金融资产和负债按上述三个层级列示如下：

	公开 市场 价格 (第一层级)	估值技术- 可观察到的 市场变量 (第二层级)	估值技术- 不可观察到的 市场变量 (第三层级)	合计
2022年12月31日 持续的公允价值计量				
衍生金融资产	-	136	-	136
以公允价值计量且其变动 计入其他综合收益的 发放贷款和垫款	-	3,091,640	-	3,091,640
交易性金融资产	6,228,382	28,092,272	426,204	34,746,858
其他债权投资	-	75,775,355	-	75,775,355
其他权益工具投资	17,649	-	274,117	291,766
金融资产合计	<u>6,246,031</u>	<u>106,959,403</u>	<u>700,321</u>	<u>113,905,755</u>
交易性金融负债	-	(124,254)	-	(124,254)
衍生金融负债	-	(667)	-	(667)
金融负债合计	<u>-</u>	<u>(124,921)</u>	<u>-</u>	<u>(124,921)</u>

报告期内，采用包括不可观察市场数据的估值技术进行估值的金融工具账面价值不重大。

十一、 金融工具及其风险分析（续）

3、 市场风险（续）

3.3、 公允价值的披露（续）

以公允价值计量的金融资产和负债（续）

上述第三层级资产变动如下：

2023年1-6月

	期初 余额	转入 第三层次	当期利得或损失总额		期末 余额
			计入损益	计入其他 综合收益	
交易性金融资产	426,204	-	2,103	-	428,307
其他权益工具投资	274,117	-	-	-	274,117
合计	<u>700,321</u>	<u>-</u>	<u>2,103</u>	<u>-</u>	<u>702,424</u>

2022年

	年初 余额	转入 第三层次	当年利得或损失总额		年末 余额
			计入损益	计入其他 综合收益	
交易性金融资产	-	427,349	(1,145)	-	426,204
其他权益工具投资	274,117	-	-	-	274,117
合计	<u>274,117</u>	<u>427,349</u>	<u>(1,145)</u>	<u>-</u>	<u>700,321</u>

十一、 金融工具及其风险分析（续）

3、 市场风险（续）

3.3、 公允价值的披露（续）

以公允价值计量的金融资产和负债（续）

交易性金融资产、其他债权投资和其他权益工具投资参考可获得的市价计算其公允价值。倘无可获得之市价，则按定价模型或现金流折现法估算公允价值。对于债务工具投资，本集团按照中央国债登记结算有限责任公司的估值结果确定，估值方法属于所有重大估值参数均采用可观察市场信息的估值技术。

如果存在交易活跃的市场，如经授权的证券交易所，市价为金融工具公允价值之最佳体现。由于本集团所持有及发行的部分金融资产及负债并无可取得的市价，对于该部分无市价可依的金融资产或负债，以下述现金流量折现或其他估计方法来决定其公允价值：

- (i) 以摊余成本计量的债务工具在活跃市场中没有报价。在没有其他可参照市场资料时，以摊余成本计量的债务工具的公允价值根据定价模型或现金流折现法进行估算。
- (ii) 以摊余成本计量的债券投资、应付金融债券、应付二级资本债券和应付同业存单参考可获得的市价来决定其公允价值。如果无法获得可参考的市价，则按定价模型或现金流折现法估算公允价值。

以上各种假设及方法为本集团及本公司资产及负债公允价值的计算提供了统一的基础。然而，由于其他机构可能会使用不同的方法及假设，因此，各金融机构所披露的公允价值未必完全具有可比性。

十一、 金融工具及其风险分析（续）

3、 市场风险（续）

3.3、 公允价值的披露（续）

不以公允价值计量的金融资产和负债

不以公允价值计量的金融资产和金融负债主要包括：现金及存放中央银行款项、存放同业款项、买入返售金融资产、以摊余成本计量的发放贷款和垫款、债权投资、向中央银行借款、同业及其他金融机构存放款项、拆入资金、卖出回购金融负债、吸收存款、应付债券。

对未以公允价值反映或披露的债权投资和应付债券，下表列明了其账面价值及公允价值：

	2023年6月30日		2022年12月31日	
	账面价值	公允价值	账面价值	公允价值
金融资产：				
债权投资	<u>166,565,115</u>	<u>166,207,894</u>	<u>175,876,678</u>	<u>173,301,861</u>
金融负债：				
应付债券	<u>89,415,386</u>	<u>89,617,528</u>	<u>88,867,465</u>	<u>88,866,337</u>

除上述金融资产和金融负债外，在资产负债表中非以公允价值计量的其他金融资产和金融负债采用未来现金流折现法确定其公允价值，它们的账面价值与其公允价值相若：

资产	负债
现金及存放中央银行款项	向中央银行借款
存放同业款项	同业及其他金融机构存放款项
拆出资金	拆入资金
买入返售金融资产	卖出回购金融资产款
以摊余成本计量的发放贷款和垫款	吸收存款
长期应收款	其他金融负债
其他金融资产	

十二、 资产负债表日后事项

截至本财务报告报出日，本集团不存在需要披露的重大资产负债表日后事项中的非调整事项。

十三、公司财务报表主要项目注释

1、 发放贷款和垫款

1.1、 发放贷款和垫款按个人和公司分布

	2023年6月30日	2022年12月31日
<u>以摊余成本计量</u>		
个人贷款和垫款		
个人生产及经营性贷款	16,375,902	17,587,737
住房按揭贷款	19,431,047	19,038,141
信用卡垫款	6,422,900	6,235,385
其他个人贷款	1,521,726	1,567,567
个人贷款和垫款小计	<u>43,751,575</u>	<u>44,428,830</u>
公司贷款和垫款		
一般贷款	254,185,134	230,152,944
垫款	39,490	-
公司贷款和垫款小计	<u>254,224,624</u>	<u>230,152,944</u>
<u>以公允价值计量且其变动</u>		
<u> 计入其他综合收益</u>		
贴现	<u>7,159,126</u>	<u>3,091,640</u>
合计	305,135,325	277,673,414
应计利息	<u>1,595,321</u>	<u>911,631</u>
发放贷款和垫款总额	<u>306,730,646</u>	<u>278,585,045</u>
减：以摊余成本计量的贷款		
减值准备	<u>(12,150,914)</u>	<u>(10,358,730)</u>
发放贷款和垫款净额	<u>294,579,732</u>	<u>268,226,315</u>
以公允价值计量且其变动		
计入其他综合收益贷款		
减值准备	<u>(1,909)</u>	<u>(3,333)</u>

十三、公司财务报表主要项目注释（续）

1、 发放贷款和垫款（续）

1.2、 发放贷款和垫款（未含应计利息）按担保方式分布

	2023年6月30日	2022年12月31日
附担保物贷款		
其中：质押贷款	102,855,067	91,173,154
抵押贷款	87,171,692	81,249,559
保证贷款	78,856,235	70,039,898
信用贷款	36,252,331	35,210,803
合计	305,135,325	277,673,414

1.3、 逾期贷款（未含应计利息）按担保方式分布

	2023年6月30日				合计
	逾期1天至 90天（含 90天）	逾期90天至 360天（含 360天）	逾期360天 至3年 （含3 年）	逾期3年以 上	
附担保物贷款					
其中：质押贷款	492,607	931,504	496,920	-	1,921,031
抵押贷款	1,425,517	1,030,637	844,122	312,986	3,613,262
保证贷款	1,583,631	141,061	146,225	6,820	1,877,737
信用贷款	67,456	190,984	39,859	3,006	301,305
合计	3,569,211	2,294,186	1,527,126	322,812	7,713,335
	2022年12月31日				合计
	逾期1天至 90天（含 90天）	逾期90天至 360天（含 360天）	逾期360天 至3年 （含3 年）	逾期3年以 上	
附担保物贷款					
其中：质押贷款	4,435,063	505,196	1,920	-	4,942,179
抵押贷款	1,609,712	679,614	811,952	177,720	3,278,998
保证贷款	1,552,393	81,105	129,951	36,342	1,799,791
信用贷款	79,870	197,408	46,042	2,855	326,175
合计	7,677,038	1,463,323	989,865	216,917	10,347,143

十三、公司财务报表主要项目注释（续）

1、 发放贷款和垫款（续）

1.4、 贷款减值准备

2023年1-6月，发放贷款和垫款的减值准备变动情况列示如下：

以摊余成本计量的贷款减值准备变动

	阶段一 12个月预期 信用损失	阶段二 整个存续期 预期信用损失	阶段三 整个存续期预期 信用损失-已减值	合计
期初余额	5,063,899	2,145,573	3,149,258	10,358,730
本期计提	1,108,580	419,048	691,060	2,218,688
转至阶段一	92,862	(69,336)	(23,526)	-
转至阶段二	(723,705)	757,183	(33,478)	-
转至阶段三	(25,213)	(82,884)	108,097	-
本期核销及转出	-	-	(628,979)	(628,979)
收回以前年度核销	-	-	218,086	218,086
已减值贷款利息收入	-	-	(15,611)	(15,611)
期末余额	<u>5,516,423</u>	<u>3,169,584</u>	<u>3,464,907</u>	<u>12,150,914</u>

以公允价值计量且其变动计入其他综合收益贷款减值准备变动

	阶段一 12个月预期 信用损失	阶段二 整个存续期 预期信用损失	阶段三 整个存续期预期 信用损失-已减值	合计
期初余额	3,333	-	-	3,333
本期计提	(1,424)	-	-	(1,424)
期末余额	<u>1,909</u>	<u>-</u>	<u>-</u>	<u>1,909</u>

十三、公司财务报表主要项目注释（续）

1、 发放贷款和垫款（续）

1.4、 贷款减值准备（续）

2022年，发放贷款和垫款的减值准备变动情况列示如下：

以摊余成本计量的贷款减值准备变动

	阶段一 12个月预期 信用损失	阶段二 整个存续期 预期信用损失	阶段三 整个存续期预期 信用损失-已减值	合计
年初余额	4,200,652	2,531,867	2,878,605	9,611,124
本年计提	566,290	436,329	1,909,892	2,912,511
转至阶段一	369,081	(345,678)	(23,403)	-
转至阶段二	(31,581)	140,666	(109,085)	-
转至阶段三	(40,543)	(617,611)	658,154	-
本年核销及转出	-	-	(2,249,511)	(2,249,511)
收回以前年度核销	-	-	100,528	100,528
已减值贷款利息收入	-	-	(15,922)	(15,922)
年末余额	<u>5,063,899</u>	<u>2,145,573</u>	<u>3,149,258</u>	<u>10,358,730</u>

以公允价值计量且其变动计入其他综合收益贷款减值准备变动

	阶段一 12个月预期 信用损失	阶段二 整个存续期 预期信用损失	阶段三 整个存续期预期 信用损失-已减值	合计
年初余额	4,427	-	-	4,427
本年计提	(1,094)	-	-	(1,094)
年末余额	<u>3,333</u>	<u>-</u>	<u>-</u>	<u>3,333</u>

十三、公司财务报表主要项目注释（续）

2、 金融投资

2.1、 交易性金融资产

	2023年6月30日	2022年12月31日
基金投资	23,034,991	19,032,571
政策性金融债券	9,914,143	7,700,105
企业债券	2,226,325	1,987,731
资产管理计划及信托计划	1,480,268	3,032,833
其他金融债	1,179,831	1,696,945
同业存单	514,552	218,269
地方政府债券	127,368	125,472
国债	91,254	894,988
股权投资	45,358	56,082
资产支持证券	1,846	1,862
合计	<u>38,615,936</u>	<u>34,746,858</u>

注：于 2023 年 6 月 30 日，本公司投资的债券中，有人民币 2,464,453 千元被质押于卖出回购协议（2022 年 12 月 31 日：人民币 1,602,607 千元）。

十三、公司财务报表主要项目注释（续）

2、 金融投资（续）

2.2、 债权投资

	2023年6月30日	2022年12月31日
地方政府债券	50,639,885	50,619,389
国债	19,718,810	21,957,198
企业债券和铁路债	5,088,598	4,711,779
资产支持证券	2,117,539	749,162
政策性金融债券	1,034,374	1,033,223
小计	<u>78,599,206</u>	<u>79,070,751</u>
资产管理计划及信托计划	86,979,751	94,692,717
应计利息	2,721,086	3,623,853
减值准备	<u>(3,480,614)</u>	<u>(3,099,877)</u>
合计	<u>164,819,429</u>	<u>174,287,444</u>

于2023年6月30日，本公司投资的债券中，有人民币6,684,520千元债券被质押于卖出回购协议（2022年12月31日：人民币10,250,838千元），人民币35,672,492千元被质押于向中央银行借款（2022年12月31日：人民币26,826,024千元）以及人民币5,818,695千元被质押于财政专户资金存款（2022年12月31日：人民币7,887,763千元）。

十三、公司财务报表主要项目注释（续）

2、 金融投资（续）

2.2、 债权投资（续）

2023 年 1-6 月，债权投资减值准备变动情况如下：

	阶段一 12 个月 预期信用损失	阶段二 整个存续期 预期信用损失	阶段三 整个存续期 预期信用损失 -已减值	合计
期初余额	744,628	1,083,372	1,271,877	3,099,877
本期计提/（转回）	(167,784)	346,735	201,786	380,737
转至阶段二	(19,089)	19,089	-	-
转至阶段三	(103)	(88,632)	88,735	-
期末余额	<u>557,652</u>	<u>1,360,564</u>	<u>1,562,398</u>	<u>3,480,614</u>

2022 年，债权投资减值准备变动情况如下：

	阶段一 12 个月 预期信用损失	阶段二 整个存续期 预期信用损失	阶段三 整个存续期 预期信用损失 -已减值	合计
年初余额	951,355	736,222	1,245,101	2,932,678
本年计提	59,352	443,151	414,119	916,622
转至阶段一	130,087	(130,087)	-	-
转至阶段二	(393,255)	393,255	-	-
转至阶段三	(2,911)	-	2,911	-
本年核销及转出	-	(359,169)	(390,254)	(749,423)
年末余额	<u>744,628</u>	<u>1,083,372</u>	<u>1,271,877</u>	<u>3,099,877</u>

十三、公司财务报表主要项目注释（续）

2、 金融投资（续）

2.3、 其他债权投资

	2023年6月30日	2022年12月31日
国债	39,407,794	33,465,409
政策性金融债券	15,485,873	14,864,757
地方政府债券	12,422,867	10,847,256
企业债券和铁路债	9,265,224	9,470,277
同业存单	1,353,542	1,757,924
其他金融债	304,949	2,718,493
小计	<u>78,240,249</u>	<u>73,124,116</u>
应计利息	<u>1,031,115</u>	<u>1,020,651</u>
合计	<u><u>79,271,364</u></u>	<u><u>74,144,767</u></u>

注：于 2023 年 6 月 30 日，本公司投资的债券中，人民币 2,299,616 千元债券被质押于卖出回购协议（2022 年 12 月 31 日：1,315,600 千元），人民币 5,271,026 千元债券被质押于向中央银行借款（2022 年 12 月 31 日：4,483,896 千元）以及人民币 2,667,975 千元被质押于财政专户资金存款（2022 年 12 月 31 日：1,668,323 千元）。

十三、公司财务报表主要项目注释（续）

2、 金融投资（续）

2.4、 其他权益工具投资

	2023年6月30日	2022年12月31日
非上市股权	274,117	274,117
其他权益工具投资相关信息：		
	2023年6月30日	2022年12月31日
公允价值	274,117	274,117
初始确认成本	119,650	119,650
累计计入其他综合收益的公允价值变动	154,467	154,467

3、 长期股权投资

	2023年6月30日	2022年12月31日
子公司	1,871,351	1,871,351
联营企业	224,766	224,766
减：减值准备	(193,561)	(193,561)
合计	1,902,556	1,902,556

十三、公司财务报表主要项目注释（续）

3、 长期股权投资（续）

2023年1-6月

	期初 余额	本期变动			期末余额	期末减值 准备
		追加 投资	减少 投资	权益法下 投资损益		
子公司						
广元市贵商村 镇银行	531,351	-	-	-	531,351	-
贵银金融租赁 公司	1,340,000	-	-	-	1,340,000	-
联营企业						
贵阳花溪建设 村镇银行有 限责任公司	24,766	-	-	-	24,766	24,766
息烽发展村镇 银行有限责 任公司	200,000	-	-	-	200,000	168,795
	<u>2,096,117</u>	<u>-</u>	<u>-</u>	<u>-</u>	<u>2,096,117</u>	<u>193,561</u>

十三、公司财务报表主要项目注释（续）

3、 长期股权投资（续）

2022年

	年初 余额	本年变动			年末余额	年末减值 准备
		追加 投资	减少 投资	权益法下 投资损益		
子公司						
广元市贵商村 镇银行	287,870	243,481	-	-	531,351	-
贵银金融租赁 公司	<u>1,340,000</u>	<u>-</u>	<u>-</u>	<u>-</u>	<u>1,340,000</u>	<u>-</u>
联营企业						
贵阳花溪建设 村镇银行有 限责任公司	-	24,766	-	-	24,766	24,766
息烽发展村镇 银行有限责 任公司	<u>-</u>	<u>200,000</u>	<u>-</u>	<u>-</u>	<u>200,000</u>	<u>168,795</u>
合计	<u>1,627,870</u>	<u>468,247</u>	<u>-</u>	<u>-</u>	<u>2,096,117</u>	<u>193,561</u>

十三、公司财务报表主要项目注释（续）

4、 吸收存款

	2023年6月30日	2022年12月31日
活期存款		
公司	85,817,350	88,163,215
个人	43,123,727	45,591,884
定期存款		
公司	100,960,628	107,294,262
个人	134,819,790	118,535,733
存入保证金	11,644,355	13,263,056
财政性存款	236,333	234,220
汇出汇款及应解汇款	44,380	57,085
小计	<u>376,646,563</u>	<u>373,139,455</u>
应计利息	<u>7,859,872</u>	<u>8,895,775</u>
合计	<u>384,506,435</u>	<u>382,035,230</u>

十三、公司财务报表主要项目注释（续）

5、利息净收入

	2023年1-6月	2022年1-6月
利息收入		
发放贷款和垫款	7,573,412	6,984,161
其中：公司贷款和垫款	6,538,899	5,909,115
个人贷款和垫款	979,311	1,033,805
票据贴现	55,202	41,241
存放同业	5,474	5,765
存放中央银行	232,299	227,999
拆出资金	101,626	165,863
买入返售金融资产	196,293	180,414
信托及资管计划	2,662,061	3,289,396
债券及其他投资	2,546,718	2,596,285
小计	<u>13,317,883</u>	<u>13,449,883</u>
利息支出		
同业存放	(396,394)	(428,126)
向中央银行借款	(432,936)	(370,856)
拆入资金	(60,839)	(71,830)
吸收存款	(4,732,188)	(4,502,701)
卖出回购金融资产款	(286,950)	(225,879)
发行债券	(1,080,322)	(1,394,785)
其他	(62)	(12,365)
小计	<u>(6,989,691)</u>	<u>(7,006,542)</u>
利息净收入	<u>6,328,192</u>	<u>6,443,341</u>

十三、公司财务报表主要项目注释（续）

6、 经营性活动现金流量

	2023年1-6月	2022年1-6月
将净利润调节为经营活动现金流量		
净利润	2,759,738	2,768,093
加：信用减值损失	2,429,476	2,466,969
其他资产减值损失	-	193,561
固定资产折旧	165,250	182,214
使用权资产折旧	51,068	58,108
无形资产摊销、长期待摊费用 及其他资产摊销	82,643	71,642
处置固定资产、无形资产和 其他长期资产的损失	(22)	(91)
债券投资和其他投资利息收入	(5,208,779)	(5,885,681)
已减值贷款利息收入	(15,611)	(10,660)
公允价值变动损益	645	13,380
投资收益	(554,116)	(546,830)
发行债券利息支出	1,080,322	1,394,785
租赁负债利息支出	2,979	3,729
汇兑损益	(801)	(262)
递延所得税资产增加	(265,218)	(695,607)
经营性应收项目的增加	(23,096,056)	(22,069,848)
经营性应付项目的增加	18,553,044	11,323,923
经营活动使用的现金流量净额	<u>(4,015,438)</u>	<u>(10,732,575)</u>

十四、比较数据

因财务报表项目列报方式的变化，本财务报表比较数据已按照当期列报方式进行了重述。

财务报表补充资料：

1、 非经常性损益明细表

	2023年1-6月	2022年1-6月
非流动性资产处置收益，包括已计提 资产减值准备的冲销部分	23	91
计入当期损益的政府补助	69,155	32,203
除上述各项之外的其他营业外 收入和支出	30,877	(158)
所得税的影响数	(25,504)	(8,415)
合计	<u>74,551</u>	<u>23,721</u>

本集团对非经常性损益项目的确认依照证监会公告[2008]43号《公开发行证券的公司信息披露解释性公告第1号——非经常性损益》的规定执行。

持有交易性金融资产产生的公允价值变动损益、以及处置交易性金融资产和其他债权投资取得的投资收益，系本集团的正常经营业务，不作为非经常性损益。

2、 净资产收益率和每股收益

2023年1-6月	加权平均净资产收益率(%)	每股收益(人民币元)	
		基本	稀释
归属于公司普通股 股东的净利润	5.41	0.78	0.78
扣除非经常性损益后归属于 公司普通股股东的净利润	5.27	0.76	0.76
2022年1-6月	加权平均净资产收益率(%)	每股收益(人民币元)	
		基本	稀释
归属于公司普通股 股东的净利润	6.04	0.80	0.80
扣除非经常性损益后归属于 公司普通股股东的净利润	5.99	0.80	0.80