

公司代码：688557

公司简称：兰剑智能

兰剑智能科技股份有限公司 2024 年年度报告

重要提示

一、本公司董事会、监事会及董事、监事、高级管理人员保证年度报告内容的真实性、准确性、完整性，不存在虚假记载、误导性陈述或重大遗漏，并承担个别和连带的法律责任。

二、公司上市时未盈利且尚未实现盈利

是 否

三、重大风险提示

公司已在本报告中详细阐述公司在经营过程中可能面临的各种风险，敬请查阅本报告“第三节管理层讨论与分析”之“四、风险因素”相关内容。

四、公司全体董事出席董事会会议。

五、致同会计师事务所（特殊普通合伙）为本公司出具了标准无保留意见的审计报告。

六、公司负责人吴耀华、主管会计工作负责人董新军及会计机构负责人（会计主管人员）王学英声明：保证年度报告中财务报告的真实、准确、完整。

七、董事会决议通过的本报告期利润分配预案或公积金转增股本预案

本报告期利润分配方案如下：公司拟向全体股东每10股派发现金红利3.30元（含税）。截至2024年12月31日，公司总股本102,207,980股，以此计算合计拟派发现金红利33,728,633.40元（含税）。本年度公司现金分红总额33,728,633.40元，占合并报表实现归属于母公司股东净利润的比例为30.10%。本报告期公司不进行资本公积金转增股本，不送红股。

在本报告披露之日起至实施权益分派股权登记日期间，公司总股本发生变动的，公司拟维持每股分配比例不变，相应调整每股分配总额。

本次利润分配方案尚需提交公司2024年年度股东大会审议通过。

八、是否存在公司治理特殊安排等重要事项

适用 不适用

九、前瞻性陈述的风险声明

适用 不适用

本报告所涉及的未来计划、发展战略等前瞻性陈述不构成公司对投资者的实质性承诺，敬请投资者注意投资风险。

十、是否存在被控股股东及其他关联方非经营性占用资金情况

否

十一、 是否存在违反规定决策程序对外提供担保的情况

否

十二、 是否存在半数以上董事无法保证公司所披露年度报告的真实性、准确性和完整性

否

十三、 其他

适用 不适用

目录

第一节	释义.....	5
第二节	公司简介和主要财务指标.....	7
第三节	管理层讨论与分析.....	11
第四节	公司治理.....	60
第五节	环境、社会责任和其他公司治理.....	78
第六节	重要事项.....	86
第七节	股份变动及股东情况.....	112
第八节	优先股相关情况.....	118
第九节	债券相关情况.....	118
第十节	财务报告.....	119

备查文件目录	载有公司负责人、主管会计工作负责人、会计机构负责人（会计主管人员）签名并盖章的财务报表。
	载有会计师事务所盖章、注册会计师签名并盖章的审计报告原件。
	报告期内在中国证监会指定网站上公开披露过的所有公司文件的正本及公告的原稿。

第一节 释义

一、 释义

在本报告书中，除非文义另有所指，下列词语具有如下含义：

常用词语释义		
兰剑智能、本公司、公司	指	兰剑智能科技股份有限公司
简阳分公司	指	兰剑智能科技股份有限公司简阳分公司
兰剑临邑	指	兰剑智能科技（临邑）有限公司，曾用名山东洛杰斯特物流科技有限公司
兰剑德国	指	BlueSword Germany GmbH
兰剑美国	指	BLUESWORD USA INC
兰剑匈牙利	指	BlueSword Hungary Korlátolt Felelősségű Társaság
中国证监会	指	中国证券监督管理委员会
《证券法》	指	《中华人民共和国证券法》
《公司法》	指	《中华人民共和国公司法》
《公司章程》	指	《兰剑智能科技股份有限公司章程》
报告期、本报告期	指	2024 年 1 月 1 日至 2024 年 12 月 31 日
元、万元、亿元	指	人民币元、万元、亿元
致同、审计机构	指	致同会计师事务所（特殊普通合伙）
保荐机构	指	中泰证券股份有限公司
济南创投	指	济南科技创业投资集团有限公司，曾用名济南科技风险投资有限公司，公司股东
达晨创通	指	深圳市达晨创通股权投资企业（有限合伙），公司股东
达晨创恒	指	深圳市达晨创恒股权投资企业（有限合伙），公司股东
达晨创瑞	指	深圳市达晨创瑞股权投资企业（有限合伙），公司股东
达晨创泰	指	深圳市达晨创泰股权投资企业（有限合伙），公司股东
唯品会	指	唯品会（中国）有限公司及其下属企业
AGV	指	Automated Guided Vehicle（自动导引车），具有自动化程度高、工作效率快的特点，主要应用于分拨中心、仓储场景，可实现分拣操作的无人化运输车
RGV	指	Rail Guided Vehicle（有轨导引车），RGV 小车可用于各类高密度储存方式的仓库，小车通道可设计任意长，可提高整个仓库储存量，并且在操作时无需叉车驶入巷道
SLAM	指	Simultaneous Localization And Mapping(即时定位与地图构建)，通常是指在机器人或其他载体上，通过对各种传感器数据进行采集和计算，生成对其自身位置姿态的定位和场景地图信息的系统
穿梭车	指	Shuttle（穿梭机器人），该设备根据订单要求，实现从料箱、货架、货位与动力站台之间的搬运与取放料箱的功能
PLC	指	Programmable logic Controller（可编程逻辑控制器），它采用一类可编程的存储器，用于其内部存储程序，执行逻辑运算，顺序控制，定时，计数与算术操作等面向用户的指令，并通过数字或模拟式输入/输出控制各种类型的机械或生产过程
RFID	指	Radio Frequency Identification（无线射频识别），是一种通信技术，可通过无线电信号识别特定目标并读写相关数据，无需识别系统与特定目标之间建立机械或光学接触

传感器	指	一种检测装置，能感受到被测量的信息，并能将感受到的信息，按一定规律变换成为电信号或其他所需形式的信息输出，以满足信息的传输、处理、存储、显示、记录和控制等要求
编码器	指	将信号或数据进行编制、转换为可用以通讯、传输和存储的信号形式的设备
伺服电机	指	在伺服系统中控制机械元件运转的发动机，是一种补助马达间接变速装置。伺服电机可使控制速度，位置精度非常准确，可以将电压信号转化为转矩和转速以驱动控制对象
WMS	指	Warehouse Management System（仓储管理系统），主要负责货区规划、出入库、库存管理等，通常与EPR、MRP、WCS等系统对接
WCS	指	Warehouse Control System（仓储控制系统），主要负责仓库内自动化设备的运作，进行设备任务分配，实施统一调度和监控等，主要承接WMS的指令任务
SKU	指	Stock Keeping Unit（最小库存单元），一般是以件、盒、托盘等为单位。SKU是物流配送中心物流管理的一种必要的方法，现在已被引申为产品统一编号的简称，每种产品均对应唯一SKU号
ERP	指	Enterprise Resource Planning（企业资源计划系统），企业内部管理的业务集成系统，其核心职能是进行供应链管理，覆盖财务、物流、人力、信息等，也可理解为供应链管理系统，在物流方面主要表现为分销、采购、库存管理
Petri	指	20世纪60年代由卡尔·A·佩特里发明的，适合于描述异步的、并发的计算机系统模型
OpenGL	指	Open Graphics Library，译名：（开放图形库）是用于渲染二维、三维矢量图形的跨语言、跨平台的应用程序编程接口
Simulation	指	模拟仿真
CAD	指	Computer Aided Design，译名：计算机辅助设计
AI	指	Artificial Intelligence；研究、开发用于模拟、延伸和扩展人的智能的理论、方法、技术及应用系统的一门新的技术科学
VR	指	Virtual Reality，虚拟现实技术，一种可以创建和体验虚拟世界的计算机仿真系统，用计算机生成一种模拟环境，使用户沉浸到该环境中
AR	指	Augmented Reality，增强现实技术，将计算机生成的文字、图像、三维模型、音乐、视频等虚拟信息模拟仿真后，应用到真实世界中，两种信息互为补充，从而实现对真实世界的“增强”
IP	指	Ingress Protection 缩写，IP等级是针对电气设备的外壳对异物侵入防护等级
BOM	指	Bill of Material 缩写，物料清单
ARM	指	Advanced RISC Machine 的缩写，中文：精简指令集处理器

第二节 公司简介和主要财务指标

一、公司基本情况

公司的中文名称	兰剑智能科技股份有限公司
公司的中文简称	兰剑智能
公司的外文名称	BlueSword Intelligent Technology Co., Ltd.
公司的外文名称缩写	LANJIAN
公司的法定代表人	吴耀华
公司注册地址	山东省济南市高新区龙奥北路909号海信龙奥九号1号楼19层
公司注册地址的历史变更情况	不适用
公司办公地址	山东省济南市高新区龙奥北路909号海信龙奥九号1号楼19层
公司办公地址的邮政编码	250101
公司网址	http://www.blueswords.com/
电子信箱	zhengquanbu@blueswords.com

二、联系人和联系方式

	董事会秘书	证券事务代表
姓名	董新军	韩梅
联系地址	山东省济南市高新区龙奥北路909号 海信龙奥九号1号楼19层	山东省济南市高新区龙奥北路 909号海信龙奥九号1号楼19层
电话	0531-88876633-1981	0531-88876633-1981
传真	0531-88872002	0531-88872002
电子信箱	zhengquanbu@blueswords.com	zhengquanbu@blueswords.com

三、信息披露及备置地点

公司披露年度报告的媒体名称及网址	上海证券报 (www.cnstock.com) 中国证券报 (www.cs.com.cn) 证券日报 (www.chinadaily.com.cn) 证券时报 (www.stcn.com)
公司披露年度报告的证券交易所网址	http://www.sse.com.cn/
公司年度报告备置地点	公司证券部

四、公司股票/存托凭证简况

(一) 公司股票简况

适用 不适用

公司股票简况				
股票种类	股票上市交易所及板块	股票简称	股票代码	变更前股票简称
A股	上海证券交易所科创板	兰剑智能	688557	不适用

(二) 公司存托凭证简况

适用 不适用

五、其他相关资料

公司聘请的会计师事务所（境内）	名称	致同会计师事务所（特殊普通合伙）
	办公地址	北京市朝阳区建国门外大街 22 号赛特广场五层
	签字会计师姓名	赵艳美、王传明
报告期内履行持续督导职责的保荐机构	名称	中泰证券股份有限公司
	办公地址	济南市市中区经七路 86 号
	签字的保荐代表人姓名	曾丽萍、潘世海
	持续督导的期间	持续督导期为 2020 年 12 月 2 日-2023 年 12 月 31 日，因报告期内募集资金尚未使用完毕，保荐人就相关事项继续履行督导义务。

六、近三年主要会计数据和财务指标

（一）主要会计数据

单位：元 币种：人民币

主要会计数据	2024年	2023年	本期比上年同期增减 (%)	2022年
营业收入	1,207,683,098.47	975,504,481.46	23.80	915,446,271.78
归属于上市公司股东的净利润	112,066,117.29	110,432,774.54	1.48	90,523,810.34
归属于上市公司股东的扣除非经常性损益的净利润	98,143,860.54	95,346,261.69	2.93	73,367,489.94
经营活动产生的现金流量净额	214,585,099.94	-35,309,382.52	不适用	-92,725,583.96
	2024年末	2023年末	本期末比上年同期末增减 (%)	2022年末
归属于上市公司股东的净资产	1,168,648,517.72	1,091,117,371.55	7.11	994,925,270.10
总资产	1,951,840,194.13	1,622,960,245.02	20.26	1,518,707,015.53

（二）主要财务指标

主要财务指标	2024年	2023年	本期比上年同期增减 (%)	2022年
基本每股收益（元/股）	1.10	1.08	1.85	0.89
稀释每股收益（元/股）	1.10	1.07	2.80	0.89
扣除非经常性损益后的基本每股收益（元/股）	0.96	0.92	4.35	0.72
加权平均净资产收益率（%）	9.94	10.67	减少0.73个百分点	9.44
扣除非经常性损益后的加权平均净资产收益率（%）	8.70	9.21	减少0.51个百分点	7.65
研发投入占营业收入的比例（%）	10.56	8.87	增加1.69个百分点	8.19

报告期末公司前三年主要会计数据和财务指标的说明

适用 不适用

报告期内，公司实现营业收入1,207,683,098.47元，同比上升23.80%，主要是公司持续深耕机器人智慧物流系统行业，积极加大研发投入和技术创新，顺利交付航空航天、光伏、新能源汽车、烟草、电商等行业项目，实现营业收入规模性增长。

本表 2022 年、2023 年基本每股收益、稀释每股收益以转股后的总股数重新计算。

七、境内外会计准则下会计数据差异

(一) 同时按照国际会计准则与按中国会计准则披露的财务报告中净利润和归属于上市公司股东的净资产差异情况

适用 不适用

(二) 同时按照境外会计准则与按中国会计准则披露的财务报告中净利润和归属于上市公司股东的净资产差异情况

适用 不适用

(三) 境内外会计准则差异的说明：

适用 不适用

八、2024 年分季度主要财务数据

单位：元 币种：人民币

	第一季度 (1-3 月份)	第二季度 (4-6 月份)	第三季度 (7-9 月份)	第四季度 (10-12 月份)
营业收入	71,748,898.94	449,508,509.46	312,243,461.70	374,182,228.37
归属于上市公司股东的净利润	-10,837,428.95	47,803,280.69	26,576,195.25	48,524,070.30
归属于上市公司股东的扣除非经常性损益后的净利润	-14,890,218.45	44,519,150.04	24,177,386.73	44,337,542.22
经营活动产生的现金流量净额	-45,695,720.78	-14,484,347.16	85,894,785.72	188,870,382.16

季度数据与已披露定期报告数据差异说明

适用 不适用

九、非经常性损益项目和金额

适用 不适用

单位：元 币种：人民币

非经常性损益项目	2024 年金额	附注（如适用）	2023 年金额	2022 年金额
非流动性资产处置损益，包括已计提资产减值准备的冲销部分	-135,133.52		-151,059.92	-357,269.62
计入当期损益的政府补助，但与公司正常经营业务密切相关、符合国家政策规定、按照确定的标准享有、对公司损益产生持续影	12,381,612.19		12,405,187.64	13,399,011.58

响的政府补助除外				
除同公司正常经营业务相关的有效套期保值业务外，非金融企业持有金融资产和金融负债产生的公允价值变动损益以及处置金融资产和金融负债产生的损益	1,441,452.11		2,395,120.54	6,019,997.29
计入当期损益的对非金融企业收取的资金占用费				
委托他人投资或管理资产的损益				
对外委托贷款取得的损益				
因不可抗力因素，如遭受自然灾害而产生的各项财产损失				
单独进行减值测试的应收款项减值准备转回				
企业取得子公司、联营企业及合营企业的投资成本小于取得投资时应享有被投资单位可辨认净资产公允价值产生的收益				
同一控制下企业合并产生的子公司期初至合并日的当期净损益				
非货币性资产交换损益				
债务重组损益				
企业因相关经营活动不再持续而发生的一次性费用，如安置职工的支出等				
因税收、会计等法律、法规的调整对当期损益产生的一次性影响				
因取消、修改股权激励计划一次性确认的股份支付费用				
对于现金结算的股份支付，在可行权日之后，应付职工薪酬的公允价值变动产生的损益				
采用公允价值模式进行后续计量的投资性房地产公允价值变动产生的损益				
交易价格显失公允的交易产生的收益				
与公司正常经营业务无关的或有事项产生的损益				
受托经营取得的托管费收入				
除上述各项之外的其他营业外收入和支出	2,582,382.24		3,012,688.91	1,122,167.10
其他符合非经常性损益定义的损益项目	108,812.57		86,901.48	
减：所得税影响额	2,456,868.84		2,662,325.80	3,027,585.95
少数股东权益影响额（税后）				
合计	13,922,256.75		15,086,512.85	17,156,320.40

对公司将《公开发行证券的公司信息披露解释性公告第 1 号——非经常性损益》未列举的项目认

定为非经常性损益项目且金额重大的，以及将《公开发行证券的公司信息披露解释性公告第 1 号——非经常性损益》中列举的非经常性损益项目界定为经常性损益的项目，应说明原因。

适用 不适用

十、非企业会计准则财务指标情况

适用 不适用

十一、采用公允价值计量的项目

适用 不适用

单位：元 币种：人民币

项目名称	期初余额	期末余额	当期变动	对当期利润的影响金额
交易性金融资产	90,066,780.82	195,206,989.05	105,140,208.23	1,441,452.11
应收账款融资额	20,636,485.26	58,128,594.05	37,492,108.79	
合计	110,703,266.08	253,335,583.10	142,632,317.02	1,441,452.11

十二、因国家秘密、商业秘密等原因的信息暂缓、豁免情况说明

适用 不适用

第三节 管理层讨论与分析

一、经营情况讨论与分析

报告期内，公司秉承“惟有创新”的发展理念，“以客户需求为中心”的服务精神，加大智能机器人研发，深耕国内市场，重点开拓欧洲、美洲等国外市场，顺利交付航空航天、光伏、新能源汽车、烟草、电商等行业项目。

（一）报告期内主要经营业绩

2024 年，公司实现营业收入 12.08 亿元，较上年同期增长 23.80%，其中，海外收入 3,257.85 万元，较去年同期增长 6,365.74%。实现归属于母公司所有者的净利润 1.12 亿元，较上年同期增长 1.48%。

2024 年度，经营活动产生的现金流量净额 2.15 亿元，经营活动现金流量状况持续改善。

（二）报告期内主要经营管理情况

1、市场情况

报告期内，公司经营保持稳定态势。面对全球新能源汽车行业发展机遇，公司基于海外布局的先发优势积极推进全球化战略。公司海外客户开发进展顺利，实现泰国、墨西哥、加拿大等海外新市场的订单突破，成功实施西班牙、泰国、新加坡等项目，为下一阶段全球业务开拓打下了坚实基础；同时，完成了德国子公司注册，新成立兰剑匈牙利子公司（BlueSword Hungary Korlátolt Felelősségű Társaság，简称“兰剑匈牙利”）。2024 年，海外市场开拓成绩显著，落地海外的项目 2.4 亿元，较去年增长 281%；同时，公司成立了 AGV/AMR 机器人产品事业部，实现 AGV/AMR 机器人规模化销售，销售数量突破 6000 台。

在经济发展放缓、复杂的内外部环境及行业竞争加剧的多重背景下，年度销售订单保持稳定增长。报告期内，公司新增订单 15.37 亿元（统计 10 万元以上合同，不含售后服务合同和代运营），较去年同期增长 39.73%。截至 2024 年 12 月 31 日，公司在手订单 12.98 亿元，较去年同期增长 18.97%。

2、技术创新

报告期内，公司研发投入 1.28 亿元，较去年同期增长 47.31%，研发投入占营业收入的比例为 10.56%，增加了 1.69 个百分点。公司通过持续的研发投入和长期的技术积累及沉淀，在新产品研发方面形成了一系列科技成果，对公司持续提升产品品质、丰富产品布局起到了关键性的作用。公司取得的科技成果是公司竞争力的重要组成部分，亦是公司产品销售规模得以持续增长的基础。

硬件设备研发

(1) 报告期内，公司持续研发系列移动机器人产品，二代潜伏机器人全系列产品，采用全新的自主研发控制器、控制架构、电池系统以及软件系统，性能全面升级，降低整体成本的同时提高产品核心竞争力，可满足托盘级物料的自动化搬运、堆垛的市场需求。

(2) 公司自主研发了分布式超低压直流伺服输送系统，具有运行更节能、用电更安全、输送更平稳、定位更精准、安装更快速、检修更便捷的显著优势。公司积极拓展大规模分布式超低压直流伺服输送系统在新兴领域的应用范畴，全方位促进输送系统向柔性化、伺服化、绿色低碳化、安全化方向迈进。“高性能低能耗分布式直流伺服物流输送系统”创新成果达到国际先进水平，其中基于 CAN 总线的自定义分布式通讯协议与伺服电机同步运动控制技术通过国际领先水平的鉴定。

(3) 公司研发低温版四向穿梭板，该产品采用定制低温伺服电机，确保提供强劲的动力输出；配备专用低温锂电池，有效保障长时间续航能力，进一步丰富了我们的产品线，拓展了更多应用场景，为更多行业提供专业的解决方案。

(4) 报告期内，扩充智能装卸车机器人家族产品，完成亚洲象 3.0 和锤头鲨两款产品研发。亚洲象 3.0 完美适配伸缩皮带机，可以占用更小的存储面积，优化后的抓取机构，可以提供更高的运行效率。锤头鲨卸车机器人，利用关节机器人柔性特点，具有高柔性、高扩展等特点，可以适用更多的卸车场景。

(5) 公司还全新推出最新一代仓储解决方案料箱壁虎机器人、蜘蛛料箱机器人、T40 料箱搬运机器人、袋鼠堆叠式料箱机器人、猎豹全伺服堆垛机等新产品，结合兰剑自研的数字孪生仿真平台，能够实现在多种复杂应用场景下快速部署上线，更柔性化。

软件研发

(1) 报告期内，数字孪生平台不断更新迭代，全方位集成壁虎、蜘蛛、T40 等多种料箱机器人全新研发的产品，达成新产品的三维动态规划、动漫展示以及虚拟仿真等功能，为快速规划和系统能力仿真给予强有力的保障。离线调试系统在原有 PLC 调试的基础上，增添了单片机等控制系统协议，从而满足穿梭机器人设备等非 PLC 虚拟调试的需求。

(2) 兰剑智能一键调试系统与云端服务相结合，实现仓储机器人的快速调试，以及过程数据的存储、管理和共享。通过数据分析和大数据技术，对调试过程中收集到的数据进行深入挖掘和分析，发现潜在问题、优化调试方案，提高调试效率和精度。

3、规范运作，提升组织管理运营能力

报告期内，为进一步完善公司治理结构，提升公司规范运作水平，公司根据《上市公司独立董事管理办法》《上海证券交易所科创板股票上市规则》《上海证券交易所科创板上市公司自律监管指引第 1 号——规范运作》等法律法规和规范性文件的最新规定，结合公司自身实际情况，对《公司章程》及《股东大会议事规则》《独立董事工作制度》等部分治理制度进行修订。

公司在运营管理中涵盖了多个方面，包括计划管理、生产管理、供应链管理、质量管理、安全管理、信息化管理、人力资源管理、仓库管理等。报告期内，公司营运效率持续提高，项目交付、物料成本控制等指标达到预期水平。

4、市场推广及荣誉资质情况

报告期内，公司为开拓国际业务，积极参加国内外各大行业展会，参展“2024 年美国亚特兰大国际物流展览会 (MODEX SHOW 2024)”、“德国 2024 国际内部物流解决方案及流程管理展览会 (LogiMAT 2024)”、“2024 中国 (广州) 国际物流装备与技术展览会 (LET 2024)”等，在获取大量潜在商业合作机会的基础上，公司获得了“2024 智能物流产业技术创新奖”、“优秀机器人与自动化奖 (Excellent Robot and Automation) SSCL APAC 2024”、“制造业供应链物流创新技术奖 (汽车制造全流程智能物流系统整体解决方案)”等多个奖项。

2024 年，公司获得工信部智能制造系统解决方案揭榜挂帅项目，参与编写的两项国家标准《低温仓储作业规范 GB/T 31078—2024》和《物流园区数字化通用技术要求 GB/T 44459—2024》发布实施。

非企业会计准则业绩变动情况及展望

适用 不适用

二、报告期内公司所从事的主要业务、经营模式、行业情况及研发情况说明

(一) 主要业务、主要产品或服务情况

公司主要从事以智能机器人为核心的智慧物流系统的研发、设计、生产、销售及服务，面向不同行业提供成熟有效的全流程智慧物流系统解决方案，是国内少数具备软硬件自研自产能力的智慧物流系统领域优势企业。



公司的主要产品是以智能机器人为核心的智慧物流系统，并基于该产品提供 RaaS 代运营、售后运营维护、技术咨询规划等服务。公司的智能机器人包括仓储机器人、穿梭机器人、搬运机器人、拣选机器人、装卸机器人、拆码垛机器人、空中机器人等；智慧物流系统包括以仓储机器人为核心的托盘级密集储分一体系统，以穿梭机器人为核心的料箱级密集储分一体系统，以拣选机器人为核心的特定商品全自动化拣选系统，以装卸机器人为核心的自动装卸系统，并与以数字孪生平台为核心的物流软件高度融合的自动化、智能化系统。

公司基于对客户仓储物流和产线物流自动化需求的深入理解，运用自主研发的核心技术，在丰富的项目经验基础上，通过方案仿真设计、软件产品开发、硬件产品设计及零部件定制和装配、系统集成等环节，为客户提供涵盖存储、拣选、输送、生产、搬运、包装、监控、管理等环节的定制化全流程智慧物流系统解决方案，助力客户实现全流程物流作业的可视化、信息化和智能化，降低物流作业成本，提高物流作业效率和准确性，帮助客户实现全流程物流环节的降本增效。其中，方案仿真设计（数字孪生平台）、软件产品和硬件产品自研自产是公司提供以智能机器人为核心的智慧物流系统解决方案的核心优势。

(二) 主要经营模式

(1) 盈利模式

公司的盈利模式主要包括向客户销售以智能机器人为核心的智慧物流系统、基于机器人智慧物流系统的 RaaS 代运营服务、售后运营维护服务和技术咨询规划服务四个方面。

① 机器人智慧物流系统

公司向客户销售的以智能机器人为核心的智慧物流系统，主要基于公司对不同行业物流作业、产线作业特征和对客户需求的深入理解，依据客户现有或未来规划的仓储拣选空间，为客户提供定制化的集规划设计、装备制造、软件开发、系统集成为一体的机器人智慧物流系统；并运用公司自主研发的数字孪生系统，对大型复杂物流系统的作业动态、环节节拍、人员成本、系统资源利用率等状况进行仿真分析，查找方案瓶颈，获得最优设计方案和最佳运行参数，为实际物流系统的实施与管理提供有效保障，为客户提供更好的定制化机器人智慧物流系统解决方案。

② RaaS 代运营服务

为进一步拓展公司以智能机器人为核心的智慧物流系统的应用领域，开发新的行业客户，助力企业运用机器人智慧物流系统实现降本增效，公司与大型电商企业合作开展机器人智慧物流系统代运营服务，为其解决仓储作业中海量订单、海量 SKU、订单时效性高且需大规模高效精准拆零拣选等复杂问题。公司 RaaS 代运营服务的收入主要来源于电商企业销售商品的仓储费和操作费，不同类型商品的仓储费和操作费单价乘以相应的存储数量和操作数量即为 RaaS 代运营服务的主要收入来源。RaaS 代运营服务中客户对公司 RaaS 代运营服务提供一定的保底库存量和出库量，低于保底量时按照保底量进行付费，以保证公司的自动化代运营收入。

③ 售后运营维护服务

售后运营维护服务主要是为客户提供部分系统的升级改造、设备和零部件的维修、更换等服务。公司坚持为客户提供“专业、适时、适用、适价、全方位、一体化、集成化的主动式快速响应售后运营维护服务”，已建立了较为完善的售后运营维护体系，借助物联网云平台技术支持，通过客户授权，对客户物流系统进行远程运营监控和实时监控现场，实时掌握设备运行情况，为客户提供远程技术支持，客户满意度始终保持较高水平。

④技术咨询规划服务

公司提供的技术咨询规划服务主要是基于公司在机器人智慧物流系统行业积累的品牌影响力和众多的客户资源，依托公司在机器人智慧物流系统行业的方案规划、软件研发、系统设计等方面的技术优势，为客户提供相关的工程技术咨询规划、管理技术咨询规划和软件开发服务。

(2) 研发模式

公司成立了兰剑研究院，主要负责研究公司所处行业技术发展现状与未来发展趋势，指导公司研发方向，统筹协调各研发部门的在项目研发中的分工合作。同时公司内部设立了产品研发部、大数据及BI部、中试车间、软件控制部、软件研发部等专门的研发部门，具体负责机器人智慧物流系统中的智能机器人设备和智能化软件的研发和改进。

公司以智能机器人为核心的产品研发分为硬件研发和软件研发两部分。产品研发部、中试车间等部门主要负责托盘级密集储分一体化系统、料箱级密集储分一体化系统和特定商品全自动化拣选系统中物流机器人新产品的技术研发和现有产品的技术优化和升级改造；软件控制部、软件研发部等部门主要负责公司智能化软件系统中嵌入式软件、业务应用软件、商业智能软件等软件的研发和优化。

(3) 采购模式

因客户需求的差异性，公司采取“以销定产、以产定购”的定制化生产和采购模式，公司的采购主要依据项目中标及实施计划采取“以产定购”的采购模式。公司设有采购部按照采购需求单的要求，完成商品采购过程中的询价、供应商选择、合同签订、验收入库等工作，同时对供应商及采购渠道进行管控；设有质量检测部对来料商品进行检验；设有仓储部负责对采购产品进行规范化库存管理。

(4) 生产模式

公司根据客户的不同需求进行机器人设备的定制化生产，公司的生产模式为订单式生产，即以销定产，根据每个项目对不同设备数量需求不同，公司采用多品种小批量柔性生产模式，采用流水作业生产和定点装配生产相结合的生产工艺流程，更好的适应不同项目不同数量的设备需求。

(5) 营销模式

公司的营销模式是以解决方案为中心的直销模式，通过对客户进行调研、方案交流、招投标、签订合同等流程确定合作关系，直接向客户销售产品或提供服务；具体营销过程以营销部门为主，其他部门配合支持。

(三) 所处行业情况

1、行业的发展阶段、基本特点、主要技术门槛

(1) 行业的发展阶段

随着我国经济的高速发展以及现代物流业的逐步成熟，对我国仓储物流作业的智能化要求也在不断提升。从世界范围来看，仓储物流自动化系统行业的发展主要分为五个阶段，即人工阶段、机械化阶段、自动化阶段、集成自动化阶段和智能自动化阶段。随着互联网、物联网、大数据、云计算、人工智能等技术的应用，我国仓储物流自动化系统行业正处在集成自动化向智能自动化发展阶段。

发展阶段	仓储物流特点
人工阶段	物资的输送、存储、管理和控制主要靠人工实现
机械化阶段	以输送车、堆垛机、升降机等设备代替人工
自动化阶段	在机械仓储的基础上引入 AGV（自动引导小车）、自动货架、自动存取机器人、自动识别和自动分拣等先进设备系统
集成自动化阶段	以集成系统为主要特征，实现整个系统的有机协作
智能自动化阶段	运用软件技术、互联网技术、自动分拣技术、射频识别（RFID）、语音识别技术等对仓储物流进行有效的计划、执行和控制

资料来源：RFID 世界网

(2) 行业的基本特点

① 涉及面广，对集成技术要求高

智慧物流系统需采用系统思维的方式对系统的规划设计、软硬件的开发和运用、项目实施进行综合考虑，以打造智能高效的仓储物流自动化系统，满足客户自动化、专业化、柔性化和智能化的需求，这就决定了智慧物流系统不仅要形成有针对性的系统规划设计方案，还必须掌握相关行业知识和关键技术，以实现软硬件的无缝对接，使两者达到高度的契合。智慧物流系统是由设备层、电气系统、控制系统以及信息管理系统的构建和整合，各系统均由众多设备或软件算法构成，涉及面广，需要智慧物流系统解决方案提供商具有较高的系统集成技术。

② 定制化特点突出

不同行业 and 用户对智慧物流系统集成需求有着较大的差异，仓储物流自动化系统解决方案提供商需要熟悉客户行业特点、工艺要求和技术特点，能够客观地分析客户自身的物流需求和管理水平，做出定制化的智慧物流系统解决方案，以更好地满足客户的个性化需求。

④ 高端技术运用广泛

智慧物流系统是一种集光、机、电、信息技术、软件算法等为一体的现代化系统工程，它包含了仓储系统、搬运与输送系统、拣选系统及其电气控制和信息管理系统等众多系统。人工智能、物联网、互联网、图像识别、视觉定位激光定位、模拟仿真、现场总线、无线通讯、电磁导引、激光导航、自然导航、数据库、机器人等前沿技术在智能物流自动化系统项目中被广为应用。

⑤ 实施过程中不可控因素多

智慧物流系统项目有大部分工作需在客户现场完成，这就对项目管理和质量控制提出了较高的要求。智慧物流系统解决方案提供商需要积累相当的项目管理经验和质量控制能力，以解决现场出现的各种非标问题。

（3）行业的主要技术门槛

作为以智能机器人为核心的智慧物流系统解决方案提供商，公司所处的行业是智能物流与仓储装备行业，该行业是工业工程、机械、电气、自动化、计算机、工程经济等学科交叉的行业，行业近几年随着新技术、新模式的不断涌现高速发展。从技术角度看，目前该行业的技术门槛主要集中在仓储、拣选和搬运机器人的运动姿态控制与高速稳定取放货技术、基于视觉识别和人工智能的精定位技术、基于数字孪生的仓储分拣搬运等业务场景的 3D 可视化建模和实时动态监控技术、基于大数据分析的系统级预防性维护技术。另外，随着公司国际化战略的稳步推进，与同行业国际优秀企业的综合竞争，还需要产品预装、远程调试等先进的快速项目实施技术。

2、公司所处的行业地位分析及其变化情况

公司作为一家较早进入智能物流领域的优势企业之一，提供以智能机器人为核心的智慧物流系统解决方案。公司基于对物流自动化理论体系的理解和探索以及对物流技术持续的研发投入和创新，历经三十多年的技术积累和沉淀，不断满足不同行业客户的物流作业需求，保持在烟草、医药、电商等传统行业的优势地位，同时开拓了新能源、航空航天、通信设备、石油化工、家电、工程机械、食品、家具、半导体等多个行业，与多个行业的头部企业建立合作，市场覆盖领域越来越广，公司产品受到更多行业客户的认可。

报告期内，公司进一步积极开拓国际市场，虽然面对国际形势诸多不确定性，但仍积极参加美国和德国的物流行业展会，增强兰剑在海外的品牌知名度及市场影响力，为兰剑在海外市场开拓积蓄力量。公司产品具有较高的市场地位，并具有较强的进口替代实力和国际市场竞争力。

3、报告期内新技术、新产业、新业态、新模式的发展情况和未来发展趋势

（1）报告期内新技术、新产业、新业态、新模式的发展情况

随着土地成本和人工成本的不断攀升，不仅仅流通行业对智慧物流系统的需求越来越强，先进制造业也需要提高自动化率、全产业链协同和生产效率等，均对物流提出更精细、更及时、更柔性、更智能的要求，因此机器人智慧物流系统已逐渐成为信息技术和先进制造业相融合的重要组成部分，成为智能制造中整合物流、数据流和信息流等的关键因素。同时智慧物流系统也成为智能制造提升竞争力的手段，智能化物流设备和系统的需求正由柔性需求变为刚性需求。

①新技术发展情况

近年来智能物流系统技术主要发展的是为完成自动搬运和存取任务的仓储机器人、穿梭机器人、搬运机器人、码垛机器人、拣选机器人、装卸机器人等物流机器人技术和相应的自动识别、大数据、数字孪生等软件控制技术，使物流装备和系统更高、更快、更柔性、更智能。

②新产业发展情况

随着招工难、招工贵、人口老龄化等问题的凸显，迫使物流企业和制造业加快智能化升级，智能自动化系统在传统的烟草、医药、汽车、电商、规模零售等领域持续拓展的同时，正在以更快的速度进入到军工物流、冷链物流、新能源、新零售、家居、石油化工等行业。

③新业态发展情况

随着下游客户对物流智能化系统的需求快速增长，大量企业逐渐进入智慧物流系统解决方案提供商领域谋求发展，加剧了行业竞争情况。目前行业发展的业态有两个突出特点：一是通用物流机器人和标准物流设备、器具的价格竞争趋势越来越明显，由于标准化、通用化产品的功能具有明显的同质化，因此价格是这类产品的主要竞争优势；二是针对行业、企业定制的专用物流机器人的需求越来越多，由于行业定制化物流机器人具有特定行业、特定企业的高度适用性，效率更高、解决问题更彻底，因此越来越受到各个行业、大型企业的广泛欢迎。

④新模式发展情况

作为智慧物流系统行业中的新模式“代运营模式”发展较快，一种为客户仅提供仓库，并不购买智慧物流系统；由提供商投资建设智慧物流系统，并设立运营团队负责系统的仓储作业、运营和维护等，并按照处理量和存储量与客户进行代运营操作服务费用结算，同时客户提供保底业务量，以保证提供商的业务收入。随着客户需求的不断变化，一种由客户购买运维服务的新模式应运而生，即客户购买智慧物流系统后，同时系统的运维也全部交由提供商，提供商成立运营团队负责系统的运营维护，收取运维费用。

(2) 智能物流系统行业未来发展趋势

随着我国经济发展的转型升级及智能制造的持续推进，智慧物流系统已逐步利用智能化集成技术，具有思维、感知、学习、推理判断和自行解决物料搬运作业中某些问题的能力。即在商品或货品流通过程中获取信息从而分析信息做出决策，使商品或货品从源头开始被实施跟踪与管理，实现信息流快于实物流，从而极大地提高了物流作业的高效性、方便性、快捷性、精准性和安全性。智慧物流系统的智能化处理不仅需要自动化的设备，同时也需要对系统操作进行优化的智能化软件。随着最新的红外、激光、无线通讯、自动识别、无接触供电、无线射频识别、智能算法、数字孪生、AI、大模型等高新技术的运用，未来物流系统将能够具有与外部世界、对象、环境和人相互协调的工作机能，具有重要的视觉、接近觉、触觉和预判能力，使其可以更好地提升物流作业水平和降低成本，进一步提升物流服务水平。

智能化技术仍是行业未来重点发展方向，把物流自动化系统带入到智能化系统的时代，应用场景和应用边界拓展，行业市场进一步扩大。

(四) 核心技术与研发进展

1、核心技术及其先进性以及报告期内的变化情况

“惟有创新”是公司自成立之初就一直秉持的发展理念，是公司保持快速可持续发展的不竭动力。经过多年的技术研发和积累，公司目前的核心技术覆盖了公司主要的系统级产品，包括以仓储机器人为核心的托盘级密集储分一体系统、以穿梭机器人为核心的料箱级密集储分一体系统、以搬运机器人为核心的托盘和料箱复合系统、以拣选机器人为核心的特定商品全自动化拣选系统、

以装卸机器人为核心的自动装卸系统、以包装机器人为核心的自动包装系统和以数字孪生为核心的物流智能化软件系统。公司核心技术及其先进性具体如下所示：

①托盘级密集仓储拣选一体化系统中的核心技术

序号	技术名称	应用产品	技术特点
1	基于仿真的轻量化设计技术	托盘堆垛机（仓储机器人）	通过对堆垛机建立三维力学模型，进行仿真分析，尤其是模拟极端条件下，对堆垛机框架结构进行强度与刚度分析，发现堆垛机结构设计的薄弱点，并针对性的改进，实现轻量化设计目的。 该技术相比常规的经验设计与力学计算方法，力学分析更全面，结构更可靠。
2	基于多阶 S 曲线的速度控制技术	托盘堆垛机（仓储机器人）、托盘有轨搬运车 RGV（搬运机器人）、穿梭车（穿梭机器人）、往复提升机、件烟补货车、件烟提升机	该技术通过自主开发的多阶 S 曲线速度算法，应用于多种产品的直线往复运动控制。尤其是在加速与减速过程中，通过建立距离与时间变量的高阶函数，并通过速度环与位置环的双重反馈控制进行 PID（比例-积分-微分）调节，让设备实现又快又稳的加减速效果。
3	托盘位置与外形信息检测技术	托盘堆垛机（仓储机器人）、托盘 AGV（搬运机器人）	该技术通过在载货台配置 3D 相机，在载货台到达指定货位时采集要取出的托盘视觉信息，生成点云图，然后与标准托盘的点云图通过两步配准法，以此判断托盘位置是否准确，以及有无变形情况。若不满足取货条件，堆垛机或 AGV 会执行纠偏程序，二次调整货叉位置，直到满足取货条件为止。 该技术可使托盘堆垛机和 AGV 提前判断异常情况，提前规避货叉存取托盘时发生事故的风险，消除风险发生后的问题处理时间，提高托盘堆垛机和 AGV 工作的智能性和稳定性。
4	基于激光 SLAM 的复合导航技术	托盘 AGV（搬运机器人）	该技术基于同时定位与地图构建方法，对周围环境及人工特征进行建模；在行走主干道路线等开阔区域通过利用自然环境匹配实现厘米级（ $\pm 15\text{mm}$ ）定位，在站台等取放货位置通过部署少量反光板实现亚厘米级（ $\pm 5\text{mm}$ ）精确定位，满足 AGV 精准定位货位、站台的要求。通过粗细结合的复合导航技术，实现 AGV 导航的全场景应用。
5	基于多阶贝塞尔曲线的行走控制技术	托盘 AGV（搬运机器人）	该技术利用贝塞尔曲线特点，模拟人工驾驶叉车行走路线的特点。特别是在转弯环节，相比业内常用的弧线行走控制技术，转弯效率更高且行走平稳，在直角转弯工况下可提升 40% 以上的工作效率。此外，该技术为多种基于高等阶数的多阶贝塞尔曲线，相比低阶（ <3 ）的贝塞尔曲线的行走控制技术，车辆行走更平稳，货物晃动更小，行走效率提高 10% 以上。
6	基于三轮协调的全向移动底盘技术	托盘 AGV（搬运机器人）	该技术在底盘一端配置一个舵轮，在另一端的两侧配置两个转向轮，三组轮系配合使用，实现原地转向与横移功能。

序号	技术名称	应用产品	技术特点
7	基于时间预测机制的 AGV 调度技术	AGV 调度软件	该技术根据 AGV 任务信息，生成一系列连续时间窗模型，代表 AGV 的实时位置，实现动态真实环境感知与表达，解决车辆之间时间和空间冲突。 该技术额外考虑车辆外形尺寸，在时间窗维度上更能准确描述车辆运行环境，相比业内常用的基于管控规则的调度技术，发生交通管制概率可降低 5% 以上，提高了大规模 AGV 并行工作效率。
8	AGV 监控与仿真一体化技术	AGV 调度软件	该技术集合了仿真与监控双重功能，让仿真功能可以全面引用监控功能中各种细节参数。相比单纯的仿真软件平台，仿真结果的准确性更高。监控功能也引入了仿真功能中的虚拟车辆概念，可以在监控中分析增加车辆后的调度效果，功能更加丰富。
9	基于层组式的码垛与拆垛技术	托盘拆/码垛机	该技术应用在码垛机上时，通过对料箱进行先分组聚合，再分层码垛的方式完成码垛工作；应用在拆垛机上时，对料箱进行先逐层分离，再分组拆解的方式完成拆垛工作。该技术通过分层和分组并行工作的方式，实现高效拆码垛的目标。
10	基于 3D 视觉的料箱识别与定位技术（托盘料箱拆码垛场景）	机械手式拆码垛机（拣选机器人）	该技术通过 3D 相机和处理器，采集货物的点云图等三维信息，通过模式识别算法和深度学习算法，识别与定位托盘顶层料箱，控制机械手操作不同尺寸的料箱，实现了柔性拆垛与码垛功能。此外，该技术也可以实现在托盘上的全自动化料箱拣选与组盘工作，全面代替人工工作。
11	SLAM 开发与测试平台技术	AGV（搬运机器人）	该平台通过提供的传感器驱动、界面显示、基础算法、数据录播及回放等功能，可以快速搭建 SLAM 相关算法的开发、测试、发布环境与流程，大幅提高了基于激光 SLAM 的复合导航技术的研发效率。
12	基于实时更新地图的 AGV 定位技术	AGV（搬运机器人）	该技术可根据激光雷达检测到的周围环境变化，动态更新 AGV（搬运机器人）的环境地图。相比业内常见固定地图定位技术，大幅提高了导航的稳定性，可以显著降低因为周围环境变化导致 AGV（搬运机器人）定位精度的不良影响，提高 SLAM 导航的稳定性。该技术尤其适合应用在货架区域、出库缓存区域等环境变化较快的场景中。
13	基于 3D 视觉的空间避障技术	AGV（搬运机器人）	通过在 AGV 车体前端顶部配置 3D 相机，结合视觉算法，可以直接检测前方三维空间内的障碍物，较好的解决盲区问题。该技术与 2D 激光雷达避障技术配合使用，相比业内常用的单纯依靠 2D 激光雷达避障技术，大幅增加了 AGV 作业的安全性与智能性。
14	堆垛机托盘智能纠偏与盘点技术	堆垛机（仓储机器人）	1) 在托盘位置与外形信息检测技术的基础上，开发基于深度学习的自适应算法，实现自我迭代更新图库之外的相似托盘功能，不断提升识别准确率和智能化水平；2) 开发堆垛机货叉自动纠偏功能，实现在检测到托盘位置或外形信息异常时，能够自动调整货叉位置，完成取货任务，避免人工处理该异常问题造成的时间浪费；3) 开发基于视觉技术的托盘货物识别算法，实现托盘自动盘点功能。
15	托盘位置与外形信息检测技术	堆垛机（仓储机器人）	该技术通过 3D 相机和处理器，采集货位上托盘的点云图等三维信息，通过模式识别算法和深度学习算法，判断托盘变形或位移等异常情况，提前规避了货叉存取托盘时发生事故的风险，消除了风险发生后的问题处理时间，提高了堆垛机（仓储机器人）和 AGV（搬运机器人）工作的智能性和稳定性。

序号	技术名称	应用产品	技术特点
16	托盘智能盘点技术	AGV(搬运机器人)	通过工作过程中的 AGV 和工业相机，自动采集存放区域的托盘物料的图像与点云信息。然后基于模式识别等视觉相关算法，实现 AGV 自动获取托盘物料关键信息的目标。该技术相比人工盘点、扫码盘点等业内常见技术，在盘点效率和成本上具有明显优势。
17	分布式通讯与伺服控制技术	托盘输送线	该技术结合了伺服控制与分布式通讯技术，已部署在输送系统全动力段中应用。相比业内常见的普通（三相异步）电机与集中式通讯方式，采用该新技术的输送系统更加节能，更加安全可靠，定位精度更高，运行更加稳定，维护保养更加方便。
18	货架安装质量自主检测技术	堆垛机（仓储机器人）	该技术通过在堆垛机上部署“电子托盘”装置，根据装置上的激光/视觉类传感器，采集货架横梁与立柱的位置信息，自动分析货架安装的偏差值，根据结果判定每个货位的货架安装质量。相比传统的人工检测方式，检测方位覆盖到全货位，检测结果更精准。
19	一键上线调试技术	堆垛机（仓储机器人）	该技术通过自主开发的引导式软件，实现了堆垛机调试步骤的标准化、参数化、数据化、可追溯化，显著提升了堆垛机调试速度，调试质量。
20	堆垛机货叉智能防撞技术	堆垛机（仓储机器人）	基于在货叉前端部署自发电接触式传感器与触发装置，可以实现货叉伸叉与回叉过程中出现异常碰撞时，及时触发信号并暂停货叉运动，避免出现堆垛机或货物或人员的损伤，相比没有配置该技术的堆垛机，显著提高了设备运行的安全性。

②料箱级密集仓储拣选（立体货到人）一体化系统中的核心技术

序号	技术名称	应用产品	技术特点
1	四轮独立悬挂减震技术	穿梭车（穿梭机器人）	该技术通过自主设计的双弹簧机构与万向节联轴器机构，实现穿梭车的每个行走轮均达到独立悬挂效果，用于增强穿梭车在轨道高速行驶时的稳定性。可大幅提高穿梭车的减震效果，降低噪音水平。特别是在穿梭车经过货架轨道连接缝隙处的位置，车体震动噪音可降低 4-6 分贝。
2	基于双重校验的行走定位技术	穿梭车（穿梭机器人）	该技术通过装配在穿梭车从动轮上的编码器校验机制，以及货架导轨上的定位孔校验机制，自主开发了基于双重校验的行走定位技术，完成穿梭车定位准确性的校验功能。 该方法相比单一校验技术更加稳定可靠。在穿梭车经过轨道接缝处时，可避免单纯代用编码器校验产生的计数误差问题和单纯采用定位孔校验产生光电传感器误检测的问题。
3	货叉间距自调节技术	穿梭车（穿梭机器人）	该技术采用伺服驱动的滚珠丝杠轴承装置，实现无缝调整两个叉板间距，存取不同尺寸料箱的功能。大幅扩展穿梭车可操作料箱尺寸范围，实现多种不同尺寸的料箱存放在同一个料箱级立体货到人拣选系统中的目的。
4	基于微型伺服电机的拨爪控制技术	穿梭车（穿梭机器人）	该技术将微型伺服电机、驱动器、减速机、位置传感器集合为一套整体的伺服模组，采用集成化方式控制拨爪机构执行翻转工作。相比业内常用的直流有刷电机模组，装配更加方便快捷，性能更加稳定可靠。
5	基于动态货位的行	穿梭车（穿梭机器人）	相比业内常用的固定货位行走定位技术，该技术不需要每个料箱货位与轨道定位孔一一对应，而是通过定位孔与编码器计数相结合的

序号	技术名称	应用产品	技术特点
	走定位技术		方式完成定位，从而实现了所有货物在货架上紧密排列条件下的正常存取功能。 该技术与 WMS 软件中的动态料箱货位管理技术配合使用，大幅提高多尺寸料箱在货架中的存储密度，相比采用固定货位管理方法，可提高 30%以上的存储密度。
6	基于仿真的抗震设计技术	料箱货架	通过对货架建立三维力学模型，进行仿真分析，可按照国内/外标准进行静态分析、模态分析、抗震分析。根据分析结果与公司积累的设计经验，更准确的找出关键受力节点与薄弱环节，并针对性的进行优化设计。 相比业内常用零部件的折面结构，可以在不增加重量的情况下获得更好的货架整体抗震能力及防止料箱发生位移的能力。相比业内常见的普通货架零部件结构，抗震性能可以提升 10%以上。
7	基于麦克纳姆轮的移栽技术	料箱输送线	该技术将公司自主开发的麦克纳姆轮应用于移栽机产品，将多个麦克纳姆轮式辊筒平行排列并由双电动滚筒驱动，通过分别控制各电动滚筒速度和转动方向，实现全向移栽料箱的功能。 相比业内常见的顶升式移栽机，该技术下的麦克纳姆轮式移栽机移栽角度可调整，除常见的垂直方向，还可以进行 30°、45°、60°方向的移栽。相比业内常见的摆轮式移栽机，其垂直方向占用空间更小，更适合应用在上下两层输送线密集排放的场景中。同时，该技术下的移栽机可大幅降低轮子与料箱摩擦的声音，噪音可以做到 60 分贝以内，相比其他常见形式移栽机噪音可降低 5-10 分贝。
8	基于福来轮的移栽技术	料箱输送线	该技术将公司自主开发的福来轮应用于移栽机产品，开发了多组福来轮实现全向移栽的技术。将多个福来轮式辊筒平行排列并由单电动滚筒驱动，通过控制电动滚筒速度和转动方向，实现水平垂直方向移栽料箱的功能。 相比其他常见类型移栽机，该技术下的福来轮式移栽机仅需一套动力，成本更低。且产品厚度更小，更适合应用在上下两层输送线密集排放的场景中。同时该技术下的福来轮式移栽机大幅降低轮子与料箱摩擦的声音，噪音可以做到 60 分贝以内，相比其他常见形式移栽机噪音可降低 5-10 分贝。
9	零部件模块化技术	料箱输送线	除标准外购零件外，该技术将所有机械零部件采用模块化方式生产；电气零部件采用分布式电控模块选型，模块之间的连接线缆均可采用串行连接，线缆数量少，可以放置在输送侧边内。而业内常用的集中式电控模块选型，需采用星型方式接线，需要大量线缆，必须布置在专门的走线槽内。 该技术下的料箱输送线，可取消输送下面的线槽铺设工作，节省大量现场安装工作量。相比业内常见的机械钣金加工方式和电气集中式电控模块选型方式，该技术下的料箱输送线在产品的生产加工时间、项目现场装配时间、调试时间、维护更换零部件时间上具有明显优势。
10	料箱位置信息自动检测与纠偏技术	料箱穿梭车（穿梭机器人）	该技术通过装配在料箱穿梭车（穿梭机器人）上的激光传感器、外置编码器、运动控制器，在料箱穿梭车（穿梭机器人）行走过程中，实时采集、计算得到所经过的料箱尺寸与位置信息。通过与理论位置与尺寸信息比对，判断是否有异常情况，并自动纠偏功能，无需人员进入货架处理。该技术能实现自动检测料箱是否偏移或者变形的功能，并根据以上情况自动调整料箱穿梭车（穿梭机器人）取货

序号	技术名称	应用产品	技术特点
			位置以及货叉间距，成功取出料箱。该技术避免因料箱位移或者变形引发的料箱穿梭车（穿梭机器人）取货报警现象，实现自动料箱纠偏功能。相比人工爬上货架纠偏料箱的方法，可节省大量的纠偏处理时间。
11	堆叠式料箱储分一体技术	料箱输送线	该技术改变了穿梭车货架中传统的料箱存储方式，每个货位不再存放单个周转箱，而是存放堆叠后的多个周转箱，穿梭车也可以实现堆叠周转箱的集中存取。此外，在周转箱出入库环节，通过在地面输送系统中部署高速拆叠箱机，实现了周转箱出库分离拣选和回库堆叠存储的功能。因此，该技术在满足周转箱独立拣选的条件下，大幅提升了穿梭车货架的存储密度。
12	货架六向穿梭拣选技术	蜘蛛料箱机器人	该技术结合轨道四向行走技术与卷扬提升技术，实现了蜘蛛料箱机器人（空中穿梭车）在货架中的六向全域作业空间。相比常见的穿梭车系统或料箱机器人系统，该技术下的料箱储分一体系统可以显著提升存储密度，作业高度，效率覆盖范围。

③特定商品全自动化拣选系统中的核心技术

序号	技术名称	应用产品	技术特点
1	Ω型同步带式驱动技术	件烟补货车	该技术通过自主开发的由伺服驱动的Ω型同步带轮机构，与固定在轨道两端的同步带配合，实现高速带动件烟补货车行走的功能。该技术相比业内常见的直接驱动行走轮在轨道行走的方法，解决了因加速度提高导致的打滑现象，可以获得更高的加速度。
2	基于四连杆的切刀自动对中缝技术	件烟开箱机	该技术利用四连杆机构调节切刀的高度，可以自动找准件烟烟箱两侧的中缝，准确切开覆盖在中缝上的透明胶带。 该技术与常用的传感器测量定位中缝的方法，大幅提高了件烟操作的兼容性，对于受潮变形的烟箱的中缝位置，同样可以定位准确，因此该技术下的件烟开箱破损率更低，可以达到5%以内。
3	基于竖井缓存的双向拨烟技术	条烟分拣机	该技术通过链条机构正反转的方式可以实现弹射机构双向出烟，一台卧式分拣机供应两条条烟拣选系统的功能。 该技术下的条烟分拣机，相比没有竖井的分拣机，单机连续单条弹射时间节省60%。此外，该技术下的条烟分拣机可以支持两条条烟拣选系统工作，相比无竖井的分拣机，占地面积节省一半。
4	基于双竖井缓存拨烟技术	条烟分拣机	该技术在通道式分拣机侧面拨烟机构的前后位置，配置两套竖井缓存机构、弹射模组与瀑布缓存滑道，可以对接两条独立的条烟拣选系统。该技术下，同样空间内，各通道式分拣机可以利用双竖井缓存功能同时执行两条条烟拣选系统的订单任务。
5	基于瀑布缓存滑道的预分拣技术	条烟分拣机	该技术通过给每台分拣机前端配置独立的瀑布缓存滑道，并在滑道末端配置闸板机构的方法，实现将条烟提前密集缓存的目的。 该技术将订单需求中所有品牌的条烟实现了预分拣的功能，可以提前消除条烟间隙，最终根据合流顺序的要求，逐个打开滑道闸板，汇入下方的主皮带输送线中。该技术下的条烟拣选效率比多段式皮带输送线合流的方法高20%以上。基于该技术下的条烟拣选系统，可以达到32,000条/小时的工作效率。

序号	技术名称	应用产品	技术特点
6	柔性周转箱技术	条烟包装机	<p>该技术下的柔性周转箱，整体采用了软质耐磨及弹性材料，可循环使用达 500 次。两个侧面采用高弹性材料，夹绳式松紧带，采用无毒无害 TPU 材料，添加辅助高弹助剂，具有高弹性，扩张比可达 1:3，满足了 1-5 层不同层高条烟垛形的紧密包装要求，也满足了空柔性周转箱回收时压缩码垛的要求。上下两面采用添加增韧剂的板材，满足柔性周转箱装车时整齐码垛要求。在上面的外表面上有魔术贴，满足柔性周转箱快速包装的要求。</p> <p>柔性周转箱相比业内常用的其他包装物，如烟箱、周转箱、软塑膜，具有可循环使用；紧密贴合条烟垛，提高配送车辆装载率；空箱可压缩码垛，回收操作简单；内部集成 RFID 卡片及二维码 ID，设备上有数据读写装置，可实现产品流程安全控制等优点。</p>
7	柔性周转箱快速包装技术	条烟包装机	<p>该技术应用在柔性周转箱包装环节，利用可移动定位托盘进行中继缓存，实现快速补货功能；该技术能实现整托盘柔性周转箱的分离、提升及精准定位；利用多台伺服电机配合工作，可自动高速完成柔性周转箱的取袋、套袋，条烟的高速叠垛、推烟、封口等动作。</p> <p>该技术可以实现柔性周转箱的快速包装功能，包装效率可达到 18,000 条/小时。</p>
8	标准烟与异型烟快速混合码垛技术	条烟包装机	<p>该技术通过层叠式或并联机械手式分别对标准烟和异型烟码垛，然后利用叠烟机构实现两种垛形的合并码放。此外，该技术还考虑到了标准烟数量不够整层码放的情况，采用先码垛整层标准烟和异型烟，最后通过机械手码放余数烟的方式，保证了整体垛形的稳定性。</p> <p>该技术相比标准烟码垛方法，大幅提高了包装机对卷烟尺寸的兼容性，不但满足标准烟包装要求，还可以满足细支烟、中支烟、特异型烟等多种异型烟的包装要求。</p>
9	软塑膜封刀加热控制技术	条烟包装机	<p>该技术采用瞬间加热封刀对塑膜烟包进行封切，瞬间加热时间控制在 0.3s，间隔时间 4s。</p> <p>相比业内常用的加热管式封刀连续加热的方法，该技术在整个包装时间内的节约电能 40%以上，且能规避因加热温度不足导致的封刀切割软塑膜时发生粘连现象。</p>
10	基于 3D 视觉的料箱识别与定位技术（车厢装卸货场景）	智能装卸车机器人（装卸机器人）	<p>该技术通过 3D 相机和处理器，采集货物的点云图等三维信息，通过模式识别算法和深度学习算法，识别与定位车厢最外层料箱，控制机械手实现不同尺寸料箱的柔性卸车与装车。</p>
11	全品规柔性分发技术	条烟包装机	<p>该技术通过高柔性伺服毛刷辊，实现对全品规条烟进行高速分发，通过采用交叉组合吸附皮带，实现全品规条烟高速运行中的平稳过渡，通过真空吸附形式，实现高速运转下，条烟停位准确。</p> <p>高柔性伺服毛刷辊和交叉组合吸附皮带技术，能够适应各种不同规格、形状和重量的条烟，无论是标准烟、细支烟还是异型烟，都可以在同一套系统中进行高效分发，提高了设备的通用性和兼容性。</p>

④智能化软件系统中的核心技术

序号	技术名称	应用产品	技术特点
1	配送路径快速生成技术	线路优化软件	该技术通过自主开发的复合优化算法，包括专家系统、分层算法、分支定界算法等，实现在 2 个小时内生成万级节点配送路线的功能。
2	动态料箱货位管理技术	WMS 软件	该技术根据不同料箱的宽度动态确定货位宽度，料箱长度确定货位深度，实现所有料箱密集存储在料箱货架的目标。 业内常用的固定料箱货位的管理方法，只能依据最大货物的宽度和长度确定货位宽度与深度。因此相比之下，动态料箱货位管理技术下的货架存储密度可提高 30%以上。
3	基于相关性分析的入库调度技术	WCS 软件	通过分析海量订单内部 SKU 相关性，自主开发启发式算法将相关性强的 SKU 分配到不同巷道，或者不同的层，同时综合考虑各入库设备如穿梭车、堆垛机的工作状态，从而实现更多入库设备并行工作的目的。 该技术相比业内常用的随机入库调度技术，可提高托盘级和料箱级密集仓储拣选一体化系统中的入库设备工作并行率 10%以上，提高系统入库效率。
4	基于相关性分析的订单分批与排序技术	WCS 软件	通过分析海量订单之间订单行的相关性，自主开发启发式算法将相关性强的订单划分到同一批次内生成拣选任务。此外，同时分析不同批次订单之间订单行的相关性，将相关性强的订单批次合理排序，同时考虑各出库设备的运行状态，从而实现降低料箱或者托盘重复拣选出库的频率，提高一次出库被多个订单拣选同时需要的概率。 相比业内常用的随机订单分批和排序技术，该技术可降低料箱或者托盘重复拣选出库率 15%以上。
5	基于 OpenGL 与 Petri 网模型的三维仿真技术	系统仿真软件	该技术通过 OpenGL 引擎实现三维可视化界面，基于 Petri 网模型的离散事件系统建模算法，建立丰富的物流自动化设备模版库，以及 WMS/WCS 中使用的算法库。应用该技术的系统仿真软件，可以实现更为专业的物流自动化仓库仿真。该技术采用开放式数据库连接和动态数据交换连接，支持从多种数据库中导入订单、库存等数据，并在此基础上结合已建立的仿真模型，来实现实时动态在线仿真。仿真模型兼具常规及加速仿真两项功能，能够在常规仿真功能下查看仿真动画及效果、在加速仿真功能下快速输出仿真结果与仿真报告。 该技术采用的工业标准级的 OpenGL 引擎，相比业内常用的 DirectX 等引擎，专业性和通用性更强大，支持 Windows、Unix、Linux 等多种系统。采用 Petri 网建模算法，更适合物流自动化领域中的离散事件驱动的特点。公司产品可以自由添加新设备的设备库模板，以及 WMS/WCS 软件中常用的算法库，还支持多种类型数据库对接，更加适合物流自动化系统多样化的仿真需求。
6	基于库存均衡性分析的出库调度技术	WCS 软件	该技术根据库存均衡性原则，并结合各出库设备的运行状态，从而实现更多出库设备并行工作的目的。
7	基于 3D 视觉的库存盘点技术	WMS 软件	该技术通过 3D 相机和处理器，采集货位上货物的点云图等三维信息，通过模式识别算法和深度学习算法，识别料箱种类与托盘上料箱数量，实现了托盘立体仓库中货物的自动盘点功能。该技术相比人工盘点的方法，大幅提高了盘点效率，降低了工人劳动强度。

序号	技术名称	应用产品	技术特点
8	数字孪生技术	数字孪生软件	<p>兰剑数字孪生系统（BlueSword Digital Twins）是基于工业 4.0 及智能制造 2025 的核心指导思想，结合兰剑智能战略规划及业务需求，打造的一款集动态建模、虚拟仿真、离线调试、3D 监控、智能优化于一体的全流程三维物流平台。</p> <p>基于兰剑智能核心大数据技术及人工智能技术，数字孪生平台建设主要包括三维动态规划设计平台、三维动漫展示平台、孪生仿真分析平台，虚拟调试平台、设备预测性主动维护平台以及增强现实等，满足从规划设计、系统验证、进场前期调试、运行实时监控、设备智能预警以及 AR 远程培训、运维等全流程智慧管控。</p>

报告期内，公司在自主核心技术上持续研发和创新：

1) 数字孪生平台不断更新迭代，全方位集成壁虎、蜘蛛、T40 等多种料箱机器人全新研发的产品，达成新产品的三维动态规划、动漫展示以及虚拟仿真等功能，为快速规划和系统能力仿真给予强有力的保障。

离线调试系统在原有 PLC 调试的基础上，增添了单片机等控制系统协议，从而满足穿梭机器人设备等非 PLC 虚拟调试的需求。

2) 兰剑智能一键调试系统与云端服务相结合，实现仓储机器人（堆垛机）的快速调试，以及过程数据的存储、管理和共享。通过数据分析和大数据技术，对调试过程中收集到的数据进行深入挖掘和分析，发现潜在问题、优化调试方案，提高调试效率和精度。

3) 堆垛机实际应用场景内，由于货架沉降、货架损坏、托盘损坏、托盘货物滑落、托盘下部异物外探、托盘货物缠膜异常等原因，堆垛机在取放货过程中会出现货叉撞击货物的现象。比如，由于放货后货架出现沉降，货物位置下移，堆垛机按照原设定高度伸叉取货时，货叉高于原定的叉孔位置，会出现伸叉撞击货物的情况。该情况下，设置在货叉前端的触发装置立即响应，停止货叉继续前伸。该技术的应用效果较传统堆垛机货叉配备的扭矩限制器的触发力值、响应时间有大幅提升，实现了防撞击的高安全性。

4) 兰剑智能自主研发的四向蜘蛛料箱机器人，采用了货架六向穿梭技术。

该技术产品系统具有高柔性，高密度，易部署等特点。创新型的系统集群调度，可以实现单层多车和多层多车的自由调度，提高系统出入库效率。该系统相较于传统的料箱级仓库，可以提高 20%-30% 以上的存储密度。

5) 全品规柔性分发技术，是一项在烟草物流领域发挥关键作用的先进技术，它聚焦解决不同规格产品在分发环节的难题，实现高效、精准、灵活的分发运作。

传统分发技术难以满足多品规的高效处理需求，而全品规柔性分发技术应运而生。以全品规条烟高速分发机为例，它运用真空吸附皮带与柔性毛刷辊组合形式，能让条烟在皮带上快速启动，通过高低速段巧妙拉开条烟间距，再快速发射到全品规翻板。搭配智能计数识别系统，可精准完成数量核对。全品规叠层技术更是核心，能够实现标准烟、细支烟、特异型烟的混合堆叠，进而达成三标合一包装。

国家科学技术奖项获奖情况

适用 不适用

国家级专精特新“小巨人”企业、制造业“单项冠军”认定情况

√适用 □不适用

认定称号	认定年度	产品名称
国家级专精特新“小巨人”企业	2022	/

备注：兰剑智能科技（临邑）有限公司于 2022 年被认定为国家级专精特新“小巨人”企业。

2、报告期内获得的研发成果

报告期内新产品研发情况：

(1) 移动机器人系列产品研发

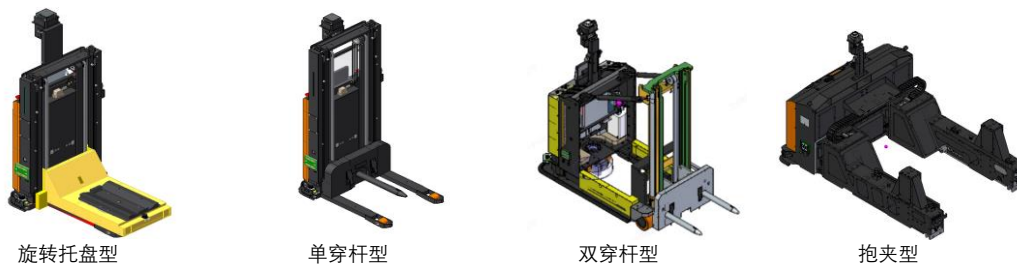
公司完成二代潜伏机器人全系列产品的开发定型（400kg/600kg/1000kg/1500kg/2000kg），性能全面升级，全新的自研控制器、控制架构，其中大量采用高压压铸、注塑等成型工艺，大大提高了产品的批量加工、快速交付能力，同时其多样化的功能选配，适配多样化的市场需求。



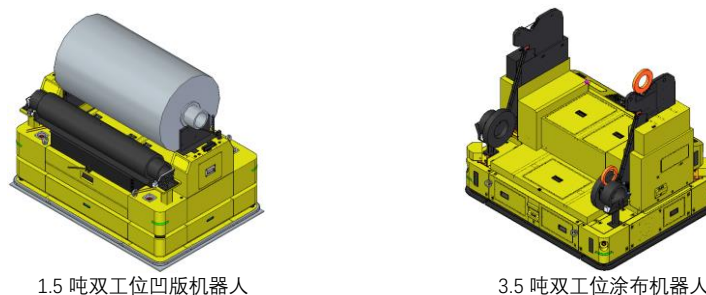
公司进行了 FT 搬运型、FS 型堆高型、FC 平衡重、FR 前移型四大系列叉取机器人的研发，采用模块化、系列化的设计理念，额定载荷覆盖 1000kg、2000kg、3000kg，举升高度覆盖 1.6m、2m、3m、4.5m，采用弹簧液压等驱动悬挂技术，有效的提高机器人空、负载工况下的地面适应能力，更具备视觉避障、托盘视觉识别、托盘异常检测等诸多选配安全功能，多样化的产品系列划分，可全面适配各工况下，托盘级物料的自动化搬运、堆垛的市场需求。



针对电缆行业线缆生产环节无人化需求，以标准叉取机器人为基础，通过定制适配各种物料的属具，实现电缆生产工艺环节(皮泡皮、大拉机等)中诸多的类型、尺寸的物料搬运及上下料，分别开发了旋转托盘型、单穿杆型、双穿杆型、抱夹型移动机器人，载荷可适配 1000kg-5000kg，为电缆行业提供了全流程的无人自动化搬运方案。

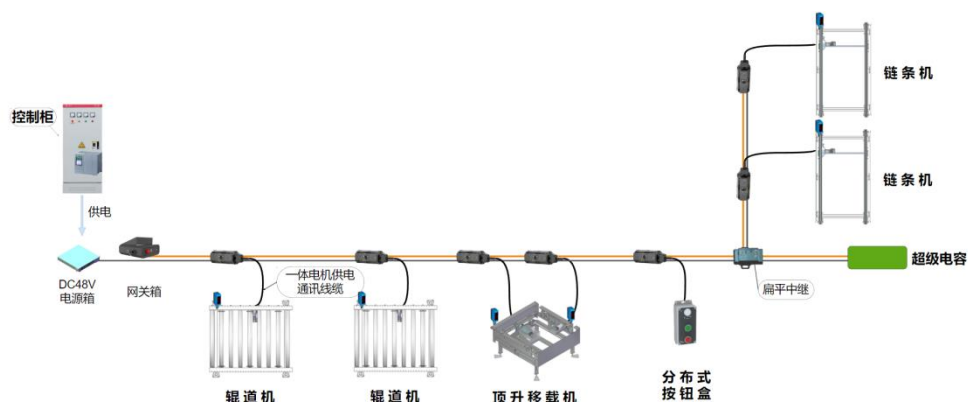


紧跟锂电行业线缆生产环节小型化、高效率需求，为锂电行业头部客户其前工序生产环节进一步开发了多种新型号的 AGV 产品，包括 1.5 吨双工位凹版机器人、3.5 吨双工位涂布机器人等。该系列产品在以往的基础上，体积缩小 10%，采用了独立动力的空卷举升模块，通道运行宽度要求更小，接驳效率显著提升，为锂电池生产全面提效。



(2) 分布式超低压直流伺服输送系统研发





相较于经典的交流输送系统,分布式超低压直流伺服输送系统具有运行更节能、用电更安全、输送更平稳、定位更精准、安装更快速、检修更便捷的显著优势。

1) 高过载与高节能特性显著

对超低压直流伺服电机的内部参数优化、节能性分析,实现超低压直流伺服电机性能优化,降低大规模输送系统的能源消耗。

2) 安全性优势突出

借鉴物流机器人技术,权衡安全性与经济性效益,采用超低压直流输送电源(安全电压),保障了输送系统维护、检修人员的工作安全性。

3) 维护便捷

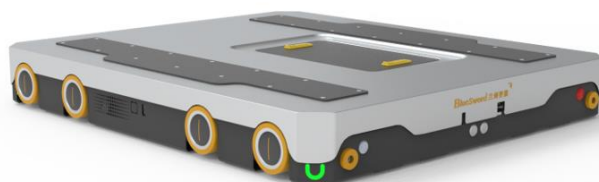
大规模输送系统的分布式通讯与供电技术,实现了输送系统模块化、简洁化,提高了系统调试维护工作便捷性。

4) 精准定位与平稳灵活

基于控制卡结构的创新设计,采用面向多场景的驱动控制一体化技术,保障高载重输送系统在加减速过程中位置的精确控制以及平稳、灵活运行。

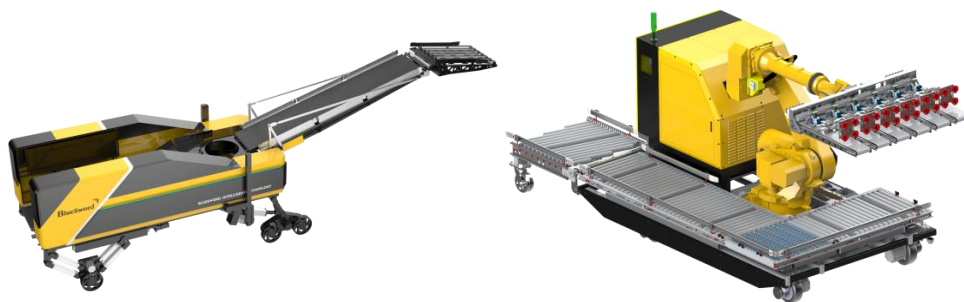
积极拓展大规模分布式超低压直流伺服输送系统在新兴领域的应用范畴,全方位促进输送系统向柔性化、伺服化、绿色低碳化、安全化方向迈进。

(3) 托盘穿梭机器人(低温版穿梭板)研发



公司研发低温版四向穿梭板，该产品采用定制低温伺服电机，确保提供强劲的动力输出；配备专用低温锂电池，有效保障设备层长时间续航能力；采用全齿轮箱方案，保持免维护、低噪音的优势。进一步丰富了我们的产品线，拓展了更多应用场景，为更多行业提供专业的解决方案。

(4) 亚洲象与锤头鲨智能装卸车机器人研发



扩充智能装卸车机器人家族产品，完成亚洲象 3.0 和锤头鲨两款产品研发工作，目前中试环节。亚洲象 3.0 完美适配伸缩皮带机，可以占用更小的存储面积，优化后的抓取机构，可以提供更高的运行效率。锤头鲨卸车机器人，利用关节机器人柔性特点，具有高柔性、高扩展等特点，可以适用更多的卸车场景。

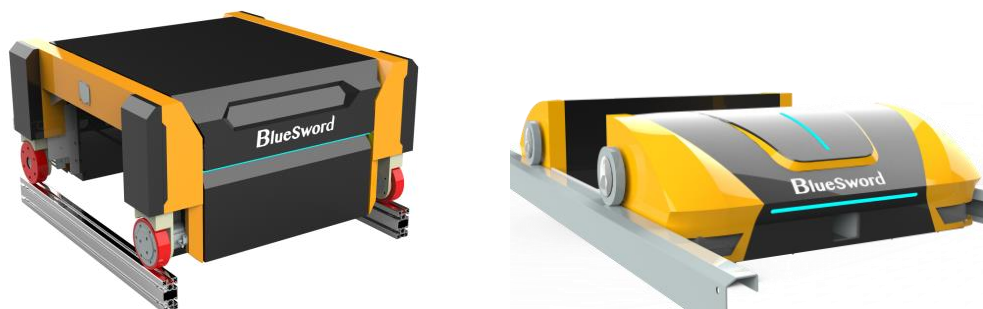
(5) 全新一代“货到人”解决方案——料箱壁虎机器人系统



该系统中采用自主研发的壁虎机器人，可以与传统的辊道输送或料箱级 AGV (T40) 灵活配合，满足不同场景下的料箱储分一体化需求。相比传统的料箱解决方案，该系统部署更简单，更柔性化，检修维护更方便。

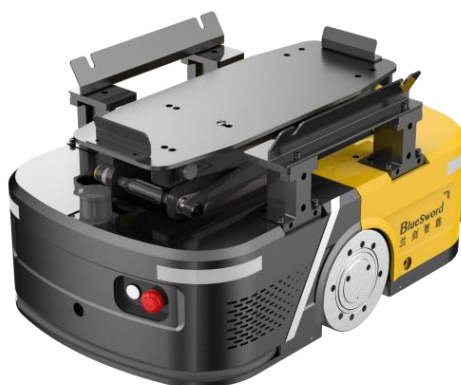
(6) 蜘蛛料箱机器人系统

蜘蛛料箱机器人系统是公司最新推出的自动化仓储解决方案。其主要功能包括料箱的自动入库和出库，旨在显著提升仓储管理效率。与传统多穿库系统相比，蜘蛛料箱机器人能够覆盖整个巷道甚至多个巷道的出入库作业，极大增强了操作的灵活性和效率。蜘蛛料箱机器人系统可选用 T40 料箱机器人或者料箱输送机完成出入库对接，使得出入库对接更加柔性高效。



公司自主研发的蜘蛛料箱机器人，具备高柔性、易部署、易维护的特点。可以选择单巷道单机器人，也可以选择单巷道多机器人，同时可以与提升机等常规设备进行组合使用，进一步提高系统运行效率。蜘蛛料箱机器人可进行两向、四向多维度作业，适用于各类应用场景，相比于其他料箱机器人，蜘蛛料箱机器人存储量更大，对货架及地面的要求更低。

(7) T40 料箱机器人



T40 料箱搬运机器人为公司自主研发设计的料箱搬运机器人 AGV。适用于料箱立库接驳、线边配送、货到人拣选等多种场景。相较于传统输送线方案，T40 具有柔性高、部署快、效率高、组合形式多样等优势。T40 料箱搬运机器人采用先进的导航技术，结合精准高效的车体控制算法实现精准导航，可大幅提升仓储系统运行效率。结合公司自研的数字孪生仿真平台，能够实现在多种复杂应用场景下快速布署上线。

(8) 袋鼠堆叠式料箱机器人



袋鼠堆叠式料箱机器人不需要在客户现场安装货架，所有周转箱采用堆叠地面存放的方式，极大提高了存储密度，大幅降低了系统安装调试时间。袋鼠机器人通过自主研发的双货叉结构，可以实现任一周转箱的拆叠与拣选。该机器人可以与 T40 或输送系统配合，共同组成高柔性、高密度的储分一体系统。

(9) 新一代卷烟分拣系统核心设备研发

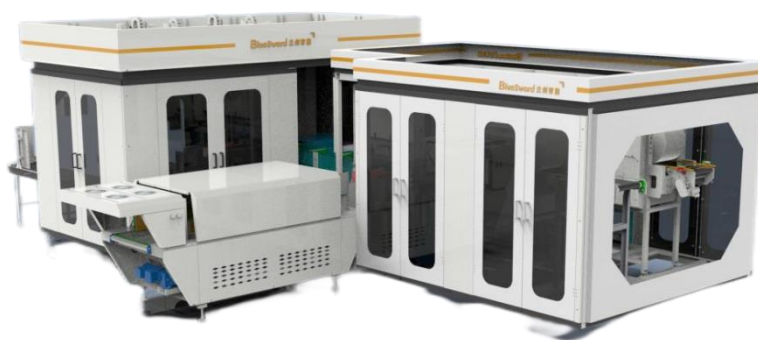
为丰富卷烟分拣系统产品结构，适应未来烟草行业的发展形式，公司自主研发多款产品丰富了卷烟分拣系统的产品体系。尤其在包装环节，为迎合国家在烟草行业“限塑令”的推进，积极发展绿色包装，公司自主研发了集塑膜和绿色包装为一体的烟草包装产品，实现塑膜与绿色包装混合使用；在补货环节，开发了自动备货系统，大大提高了备货效率。包含的核心设备如下所示：

1) 全品规塑膜包装机



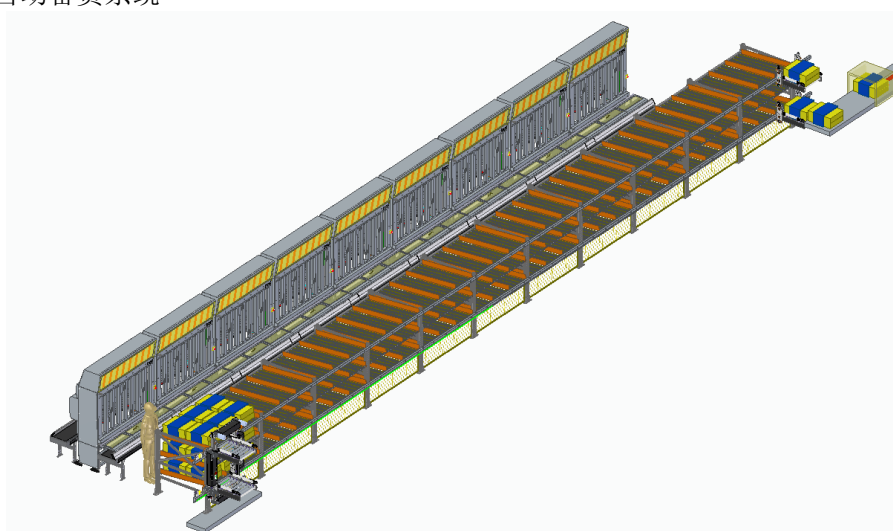
新一代全品规塑膜包装机，单进口即可实现所有品规烟型的分拣和封膜包装，减小了原拆单造成的效率损失。配合双进口、双翻板的结构形式，提高了系统包装效率。全伺服控制系统，稳定性、可靠性更高，更能适应全品规分拣线的使用需求。

2) 全品规塑膜绿色包装一体机



新推出塑膜与绿色包装一体机，可实现塑膜、绿色包装独立或混合包装模式，根据客户需求不同、订单结构不同进行柔性分配包装形式，实现包装多样化、提高装载率、降低塑膜成本，满足不同的应用场景。全伺服控制系统，稳定性、可靠性更高。

3) 柜式机自动备货系统



柜式机自动备货系统，该系统可实现柜式机件烟自动备货，满足标、细、中、短不同类型件烟的备货需求。替代原人工补货缓存方式，提高补货效率和准确率，降低工人劳动强度和人工成本。

该系统主要由壁虎机器人、流利条货架、件烟输送线、件烟翻转机构、件烟移栽机构等组成，采用伺服化控制，运行精准稳定，效率高。配置安全防护围网、电气安全连锁、激光雷达，安全性高。

(10) 猎豹全伺服堆垛机



全新研发的猎豹全伺服托盘堆垛机，整机全伺服驱动系统，具备出色的响应速度，可以迅速启动、停止及反转，满足高速运动与频繁启停的需求。轻量化结构设计，自重降低 30%，降低地面负载要求，减少地基建设投入；装机功率降低 30%，显著降低库区变压器功率选型。升降运行采用分布式多轴同驱，全程闭环，定位精准；扁平皮带卷扬，较传统钢丝绳卷扬免润滑维护；载货台一键自调平，较传统的张紧式调平更方便；设置水平角位移传感器，实现张力自平衡和过程自调平。水平运行采用多轴同驱，全程闭环，定位精准；顶部机械硬防摇+控制算法软防摇，运行平稳，启停零等待。

猎豹全伺服堆垛机，稳定性、可靠性更高，更适应负载多变、频繁启停出入库场景的节能降耗应用。

报告期内，公司申请发明专利 23 项，获得发明专利授权 18 项；申请实用新型专利 77 项，获得实用新型专利授权 23 项；申请外观设计专利 32 项，获得外观专利授权 9 项；申请软件著作权 12 项，获得软件著作权 8 项。报告期内共申请知识产权 144 项，获得知识产权 58 项。

报告期内获得的知识产权列表

	本年新增		累计数量	
	申请数 (个)	获得数 (个)	申请数 (个)	获得数 (个)
发明专利	23	18	185	101
实用新型专利	77	23	265	191
外观设计专利	32	9	53	30
软件著作权	12	8	75	69
其他	0	0	0	0
合计	144	58	578	391

3、研发投入情况表

单位：元

	本年度	上年度	变化幅度 (%)
费用化研发投入	127,520,409.07	86,568,275.04	47.31
资本化研发投入	/	/	/
研发投入合计	127,520,409.07	86,568,275.04	47.31
研发投入总额占营业收入比例 (%)	10.56	8.87	增加 1.69 个百分点
研发投入资本化的比重 (%)	/	/	/

研发投入总额较上年发生重大变化的原因

适用 不适用

主要是公司持续加大研发领域投入，积极扩充各个研发领域人员的规模，职工薪酬和研发材料较上期增长较大。

研发投入资本化的比重大幅变动的原因及其合理性说明

适用 不适用

4、在研项目情况

√适用 □不适用

单位：万元

序号	项目名称	预计总投资规模	本期投入金额	累计投入金额	进展或阶段性成果	拟达到目标	技术水平	具体应用前景
1	作物种质资源安全保存智能化技术研发与应用	1,280.00	404.85	967.73	开展了立库系统配置，货架结构、存取设备、控制系统等关键部件的组装与调试，为种质库提供了更大的存储空间和更高效的存取服务；成功安装并调试种质库的输送系统，大大提高了种质库的管理效率和作业速度；开展了智能化种质库试运行，对系统的性能进行了全面测试和优化，确保各系统之间的协同配合和稳定运行。	对农作物种质资源保存库进行升级改造，开发以密集存储设备为主体，综合集成搬运机器人、拣选机器人全自动操作技术体系，实现种质资源自动化、无人化、精准化出入库，全面提升种质资源共享利用效率，为新品种选育、发展现代种业提供物质基础和技术支撑。	国际领先	应用于农业领域，可对农作物种质资源进行自动化、精准化出入库和保存，实现种质资源管控可视化、数字化。
2	AGV 复合导航技术与智能调度系统研究与应用	550.00	316.25	575.96	完成了控制算法设计和服务端软件开发及智能调度系统整体研发，完善了 AGV 各功能模块；建立了完善的 AGV 控制算法，实现远程实时 3D 动态显示监控和智能异常处理，并能对接各种类型 AGV 及生产管理系统、仓储管理系统，高效调度 AGV 的数量 100 台以上。	攻克 AGV 在复杂工作环境下的精准导航及大规模 AGV 高效调度难题，提高 AGV 系统的运行效率，促进物流装备行业发展和先进制造水平提升。	国际领先	可在复杂工作环境及大规模 AGV 调度场景中应用，广泛应用于烟草、医药、电商、日化等行业。
3	面向高端物流装备全生	2,010.00	896.22	1,676.03	开展了基于真实订单、真实库存的方案仿真策略及优化调度模型研究和远程调试系统研究。完成了相应的技术及成果指标，实现 Simulation 3D 仿真分析平台，规划效率提高 50%，方	打造的一款集动态建模、虚拟仿真、离线调试、3D 监控、智能优化于一体的全流程三维物流孪生平台，满足从规划设计、系统仿真、进场前期调试、运	国际领先	该系统可广泛应用于商业、农业、工业、服务业以及航空航天等不同领域的物流场

	命周期的数字孪生平台建设研究				案效率提高 5%；实现了 Emulation 设备离线调试平台，设备调试时间压缩 30%。	行实时监控、设备智能预警以及 AR 远程培训、运维等全流程智慧管控。		景，也将为其他企业、科研院所、教育机构等提供开放服务。
4	智能管控的双深位超高仓储机器人关键技术研发与应用	1,940.00	613.58	1,548.16	在双深位超高仓储机器人货架结构轻量化设计基础上，持续深入研究双深位超高仓储机器人钢轨减震技术，对超高货架结构进行了优化设计；开展了系统控制技术研究，分析海量订单之间的相关性，形成了具有相关性分析的订单分批与排序技术；开展了双深位超高仓储机器人数字孪生技术研究，开发了主动维护技术。	完成智能管控的双深位超高仓储机器人关键技术研发，实现双深位超高仓储机器人平稳、高效、精准、低能耗运行。	国际领先	可广泛应用于电商、农业、制造业、服务业以及航空航天等不同领域的密集仓储场景。
5	超高仓储机器人关键技术研发	2,000.00	669.02	1,426.90	开展了钢轨减震技术研究、超高货架结构设计，提高了超高仓储机器人抗震性，额定载荷质量达到 1500kg；开展了基于相关性分析的订单分批与排序技术研究；开展了基于库存均衡性分析的出库调度技术研究，实现了多台出入库设备并行工作，提高了出库设备工作并行率，提高了系统出入库效率，实现动态建模、虚拟仿真、离线调试、在线监控，主动运维。	研发高载重、高起步速度、高运行精度的超高仓储机器人，提高仓库利用率，突破超高仓储机器人稳定性、抗震性、运动控制技术及系统控制技术难题，推动我国仓储物流业向技术密集型转变。	国际领先	超高仓储机器人适用性强，在低温、防爆等特殊环境下均可使用，可广泛应用于机械制造、食品、纺织、烟草、医药、电子、日化、航天等行业的生产仓储和物流中转仓储。
6	面向复杂	4,410.00	1,708.97	3,488.00	研制了智能仓储机器人，实现了事前预防或事中控制，使仓储机器人更智	突破传统物流系统的空间和效率瓶颈，攻克搬运、仓储、分	国际领先	可广泛应用于农业、工业、服务

	多场景的智能物流系统研发与应用				能、更稳定、更安全；研制了智能穿梭机器人系统和搬运机器人系统，最大限度提高系统拣选效率，包括库存分配优化、订单深度学习优化及任务均衡优化等；研制了基于 3D 视觉技术的全自动拣选机器人，实现了拣选-路径联合同步优化，机器人路径的实时动态规划。	拣等智能物流机器人的预测性维护技术、系统核心优化算法技术、无人全自动拣选技术等，提升物流机器人的稳定性、安全性、柔性化和智能化水平。		业、航空航天等不同领域的物流场景，解决企业面临土地资源紧缺和人力成本急剧增加的问题，促进国内外不同行业产业升级。
7	全流程智能化植物工厂研发及产业化基地建设-24 年 7 月份已结束	430.00	282.91	503.02	开展了专用品种筛选与前处理工艺研究，实现了生产工艺流程精细化；研制了高精度播种机器人；开展了叶态视觉识别及自动分栽系统研发，研究了叶态多维视觉识别与分析技术、基于 3D 视觉的全自动机械手精准抓取技术，提高了智能分栽机器人抓取作业的智能性、柔性化；开展了生长环境因子耦合与智能管控技术研究，开发了实时全方位生产环境的智慧监测与智能管控系统，提高了高栽培容积率条件下环境调控均匀度和作业管控精准度；研制了生产配套系列设备与自动控制系统，建设全流程智能化植物工厂。	自主研发植物工厂智能自动化设备、智能调度系统、植物智能识别系统和智能水循环系统，关键指标达到国内同行业领先水平；项目核心设备智能播种、分栽、监测、采收和辅助作业机器人实现设备硬件和软件 100%自主研发。	国际领先	可广泛应用于农业领域，实现植物工厂种植、采收的自动化和智能化生产，节约土地资源、提高生产效率，推动产业高质量发展。
8	重型智能防爆密集存储系统研发（24 年 12	1,000.00	1,010.52	1,010.52	完成了重载装备车体动力系统及电气控制系统等方面的研发；完成了重型智能防爆密集存储系统监控调度系统组成等方面的研发；完成了重型智能防爆密集存储系统产品机械结构及软件系统的设计；完成了软件与产品机械结构、软件系统的结合试制、测试。	本项目通过自主研发重型智能防爆密集存储系统，提高重型物资自动搬运、堆码设备的柔性，提高设备对环境的适应能力；同时，通过本项目装备研制，为同类设备性能提升和研究改进提供指导和技术参考。	国内领先	可广泛应用于仓库、货物、码头、洞库、站台、车间等场景，进行超长超重要求的物资搬运。

	月结束)							
9	面向电商的数智化物流服务平台研发及示范应用	2,881.00	851.86	851.86	<p>开展了药品食品电商规模化物流服务体系生态构成研究，构建了完整的“新生态业务模式—新生态竞合、组织管理与技术管理模式—新生态业务的成本效益分析与盈利模式”解决方案，形成三份技术报告；初步完成多尺度视觉 Transformer 模型的特征增强算法，机械臂端识别定位系统；利用启发式学习算法、深度学习模型、群体智能算法构建高质量的订单优化分批模型，初步构建了移动机械臂抓取路径寻优模型，提高了订单高效拣选和精准核验；设计了基于端边协同的仓储库存批量智能盘点架构，初步实现在药品食品仓储环境下基于图像增强与领域自适应的货品规格识别，初步完成面向药品食品的仓储库存异常状态监测技术，实现基本的货品批次监督方法；设计了高空立体场景感知下物流运载设备动态调度与路径规划方案，实现了高空、多体、运动特性的 3D 障碍物实时检测与识别，提高了盐雾环境下的识别精度。研制了三类数智化物流装备，电商订单智能拣选核验装备，拣选复核效率可达到 2s/单；仓储库存状态监测智能盘点装备，可实现自动盘点与实时 复核功能，经初步测试盘点效率可提升到 32 垛/分钟；立体仓库作业智能避障路径规划装备，实现多温区、盐雾环境下立</p>	<p>提升药品食品电商数智物流服务能力，提出多主体连接共融的药品食品电商数智物流服务模式，研究精准定位检索、智能监测、自主避障与路径优化的三类技术与系统装备，解决平台集成度低、敏捷性不足、溯源能力弱、个性化服务匹配程度低等实际需求问题，实现数智物流服务平台的按需服务与应用示范。</p>	国际领先	<p>项目研发的数智化物流服务技术与平台可广泛应用于药品电商、食品电商，为物流装备提供商、数智化物流技术服务提供商、物流企业及用户提供服务，实现数智物流生态系统下的平台运营商、装备提供商、数智化技术服务提供商、企业用户、监管部门等多角色的多主体多级协同高效运行。</p>

					体仓库作业智能避障。研发了融合 5G 技术的 IoT 云边协同柔性化智能服务管理平台；逐步开展了面向无人售卖微仓的数智化电商服务平台、面向检测监测优化运行的数智化仓储服务平台的应用示范；并开展了数智物流服务标准与服务规范研究，编制了物流企业数字化、仓库货物智能监测、电商物流数智化管理相关国家标准 3 项。			
10	自主移动机器人集群系统动态调度与优化	1,139.00	414.37	414.37	<p>研究了多智能体分布式动态信息采集技术、多源信息融合技术、移动机器人系统及集群策略等，实现了同一应用场景下多智能体的协同感知的智能体种类为 2 类、支持传感器种类≥2 种、感知信息种类≥8 种；初步完成混合分层调度策略死锁避免、机器人集群路径规划和大规模实时调度策略的迁移与自主进化研究，设计了基于动态路径规划的机器人集群碰撞避免和调度死锁避免算法，提高了系统调度方案的稳定性，目前系统调度能力已达到 600 台；初步构建机器人集群交互控制模型，能够在静态、动态障碍物环境中的协同作业；完成机器人种类、导航和定位模式、导航系统调度能力的需求分析报告及自主移动机器人集群系统的动态调度与优化平台系统设计报告；研制了适应于不同场景、不同作业环节的自主移动机器人产品类型达 30 余种，实现了批量化制造；设计了云边端协同的机器人</p>	<p>攻克复杂动态环境下大规模移动机器人高精度定位导航与全景空间精确感知、动态多目标约束下机器人集群任务调度方案的实时生成、大规模集群作业下任务动态分配与多机器人高效协同操控等技术，研制基于云边端协同的移动机器人集群动态调度与优化系统，构建具有自主知识产权的自主移动机器人集群系统动态调度与优化技术体系，形成面向医药流通、电商零售、鞋服、智能制造等领域的行业解决方案。</p>	国际领先	<p>可广泛应用于医药流通、电商零售、鞋服、智能制造等典型场景，实现复杂动态环境下大规模移动机器人高精度定位导航与全景空间精确感知、大规模机器人集群系统实时调度与高效协同作业，提升国家创新能力与行业竞争力。</p>

					集群调度系统架构，完成了四个典型场景的关键作业流程设计，并开展自主移动机器人推广应用，累计推广应用近 4000 台。			
11	直流伺服分布式输送系统关键技术研发	1,000.00	755.27	755.27	开展了基于扁线串联的刺入式通讯与供电信号传输装置研究，实现了输送系统模块化，简化现场线缆布置，节省现场空间，提高调试维护工作便捷性；完成了面向多场景的控制器结构设计研发，满足不同作业场景对输送产品运动控制的特殊需求，应用自主研发的控制卡对伺服电机进行控制，实现伺服输送系统硬件和软件自主可控。	解决输送系统大负载货物启停扭矩输出能力差、能源消耗高、系统安全性低、安装维护困难、货物过冲现象突出、运行平稳性差等问题，为物流仓储、机械制造、食品药品、电商等行业的转型升级提供支持，提升我国智能制造的整体水平。	国际领先	可广泛应用于料箱级密集储分一体系统和托盘级密集储分一体系统，应用于航空航天、能源化工等重载应用场景，零售、电商等高速大规模应用场景及食品、医药等特殊要求应用场景。
12	数字孪生系统仿真技术研发	1,000.00	1,038.93	1,038.93	开展了多源异构数据融合技术研发工作，完成了基于灰色预测与可拓聚类的双模型协同诊断算法设计，实现了数字孪生驱动下的设备健康状态动态预警；构建了设备全生命周期数据采集体系，运用大数据平台实现了日均 PB 级数据的清洗与特征提取，最终在三维可视化平台上实现了报警响应。	通过构建虚拟模型实现对仓储过程的实时监控、优化和管理，包括仓储布局优化、库存管理与优化、物流路径优化等，提高仓储运营效率、降低成本、提升安全管理水平和决策效率。	国内领先	该技术可广泛应用于电商、食品、医药、电子以及航空航天等不同领域的仓储物流仿真，为仓储物流规划提供指导。
13	空中穿梭车关键技术研发	1,500.00	1,564.05	1,564.05	开展了空中穿梭机器人柔性避障技术研究，180° 激光避障雷达搭配自动护网设计，实现安全双重保护，有效防止车辆相撞，确保运行安全；开展智能调度算法开发，对算法进行测试、优化和验证，实现多车联动作业，行走线路优化，大幅提升搬运效率。	本项目通过空中穿梭车关键技术研发，一方面，实现小车在空中的自由穿梭，提高厂房的利用率，另一方面实现产线与仓储的连接，省去中间输送、移载、提升等环节，提高系统效率。	国内领先	广泛应用于汽车、轮胎、电子等多行业的产线物料搬运，实现产线与仓储的连接。

14	鲜食豌豆绿色高值生产关键技术研发与产业化	500.00	56.75	56.75	开展了豌豆芽菜智能选种浸种装备和芽菜精量播种装备的设计与初步测试，进行了芽菜自动搬运装备和芽菜无损采收装备的研发与样机测试，完成芽菜智能包装机器人初步研发。	项目基于山东省鲜食豌豆产业发展具体需求，研制先进的智能装备和优化的生产工艺，结合智慧监测与智能管控系统，选育高产、优质、抗逆性强、适合加工的鲜食豌豆品种；同时进行鲜食豌豆的规模化种植示范和采后产地分级、绿色贮运及综合利用技术的集成创新研发和示范，为鲜食豌豆产业的规模化推广应用提供保障。	国内领先	应用于农业领域，研发豌豆芽菜智能高效生产作业装备及自动化物流系统、智能管控系统创制等关键技术装备，选育高品质鲜食豌豆规模化种植，开展产业化应用示范。
15	柔性移动机器人驱动控制系统研发	2,000.00	2,168.49	2,168.49	完成全向移动底盘设计、伺服电机驱动技术、多轮协同控制算法等，减少能量损耗的同时，实现坡道平稳运行；完成模块化设计，实现快速组装和功能扩展。	解决移动机器人传统驱动方案效率低、响应慢、能源利用率低、安装维护难的问题，尤其适用于对运动精度、可靠性和空间利用率要求严苛的场景。	国内领先	适用于高速、高精度、重载场景，可广泛应用于工业、服务业以及航空航天等不同领域。
合计	/	23,640.00	12,752.04	18,046.04	/	/	/	/

情况说明

无

5、 研发人员情况

单位：万元 币种：人民币

基本情况		
	本期数	上期数
公司研发人员的数量（人）	612	467
研发人员数量占公司总人数的比例（%）	35.39	31.20
研发人员薪酬合计	8,663.91	6,264.56
研发人员平均薪酬	15.01	15.95

研发人员学历结构	
学历结构类别	学历结构人数
博士研究生	5
硕士研究生	59
本科	370
专科	129
高中及以下	49
研发人员年龄结构	
年龄结构类别	年龄结构人数
30岁以下（不含30岁）	337
30-40岁（含30岁，不含40岁）	217
40-50岁（含40岁，不含50岁）	51
50-60岁（含50岁，不含60岁）	4
60岁及以上	3

研发人员构成发生重大变化的原因及对公司未来发展的影响

适用 不适用

6、 其他说明

适用 不适用

三、报告期内核心竞争力分析

(一) 核心竞争力分析

适用 不适用

公司已经在智能机器人的技术和研发、产品、人才、项目经验等方面积聚了一定的竞争优势，为今后发展奠定了坚实基础。这些竞争优势具体体现为：

1、高效响应客户个性化需求的综合服务能力

公司以智能机器人为核心的智慧物流系统涉及规划设计、软件开发、设备制造、系统集成、客户培训和售后运营维护服务等众多环节，是一套复杂程度高、投资规模大、定制化特点突出的系统工程，每个客户对智慧物流系统的需求都会有所不同。为给不同客户的个性化需求提供量身

定制的解决方案，公司建立并完善了以客户需求为导向的定制化项目设计及实施流程，公司形成了标准化的规划方案设计流程、研发部门对售前及项目实施的技术支持流程、物流设备柔性化生产流程。依托及时准确的客户需求跟踪能力、强大高效的研发设计能力、科学规范的生产管理能力、经验丰富的系统集成能力，公司得以快速响应客户需求，为不同客户、同一客户不同阶段的需求量身定制整体性、差异化的创新解决方案。公司注重在解决方案层面的创新，具备高效快速的响应客户需求的综合服务能力。

2、优秀的研发能力

公司自成立以来，始终以“惟有创新”作为自己的发展理念，致力于物流技术的创新研发。经过三十多年的发展，公司建立了集机械设计、电气设计、PLC 控制、电子设计、软件控制、人工智能、大数据及商业智能等专业人才为一体的优秀研发团队。公司董事长吴耀华先生为从事物流行业 30 余年的技术专家，不但拥有深厚的理论基础，且在工作中积累了丰富的技术实践经验，现为公司的研发团队总指挥。

公司拥有 40 多项自主研发的核心技术，并应用在公司的多款软硬件产品中，保证了公司产品在市场中的竞争优势。围绕公司核心产品与技术，截至 2024 年 12 月 31 日，公司拥有自主知识产权 391 项，其中发明专利 101 项，实用新型专利 191 项，外观设计专利 30 项，软件著作权 69 项。

3、从软硬件到系统集成的全产品链优势

公司以智能机器人为核心的产品覆盖了智慧物流系统的核心设备与软件，均为自主研发与生产。产品类别齐全，涵盖了托盘级、料箱级、特定商品等常规货物的智慧物流系统方案；从自动化设备角度，涵盖了仓储设备、搬运设备、拣选和包装设备、装卸设备、拆码垛设备等物流环节的智能化设备；从智能化软件角度，涵盖了不同层次的全类型软件，包括控制设备接收信号并执行逻辑动作的嵌入式软件，对设备和业务进行控制与管理的业务应用软件，对仓储、拣选、配送等业务进行智能算法优化、调度与仿真的商业智能软件。相比于国内同行业公司，公司具有完整产品链的竞争优势。

4、丰富的项目经验优势

公司是国内较早涉足仓储物流解决方案领域的高新技术企业，为客户提供软件开发、设备制造、系统集成为一体的解决方案服务，一直致力于提供机器人智慧物流解决方案核心技术装备及高效创新的软件控制系统。机器人智慧物流系统为高度定制化项目，项目的实施涉及整体方案设计、机械和电控方案设计、软件开发、硬件设计、零部件采购及组装、现场安装、联合调试、系统升级等众多环节，项目的成功依赖于强大的软件开发和硬件制造及丰富的项目现场管理能力。凭借优秀的方案规划设计、软件产品开发和硬件产品设计能力，公司已在规模零售、电子商务、烟草、医药、图书、鞋服、电子通讯、电力、印刷、汽车、航空航天、建材、石油化工、冷链、新零售等众多领域成功实施全流程机器人智慧物流系统解决方案，具备大型项目交付能力，具有丰富的项目实施经验。

5、稳定的核心团队优势

公司的核心管理层及技术团队行业经验丰富并长期在公司任职，公司的核心团队在物流自动化领域深耕 15 年以上，有深厚的行业经验和丰富的资源。机器人智慧物流系统为非标准产品，涉及市场开拓、招投标以及规划设计、系统集成、软件开发、设备制造、电控系统开发、现场安装

调试、客户培训和售后运营维护服务等诸多环节，规模化经营对经营管理能力要求较高，公司制定了较为完善的管理体系，近年来为众多客户提供了机器人智慧物流系统解决方案，积累了丰富的规模化经营管理经验，为公司持续成长奠定了较好的基础。同时，通过管理层及核心人员持股的方式，保证了管理层及技术人员与公司长期利益的一致。

6、良好的品牌形象和优质的客户资源优势

公司专注于机器人智慧物流系统的解决方案，一直注重品牌形象的培育和发展，始终坚持自主品牌经营，通过全方位提升和优化管理水平、技术水平、质量水平和售后运营维护服务水平，打造国内机器人智慧物流系统的一线品牌，已在烟草、医药、电子商务、汽车、规模零售、新能源、新零售、冷链、石油化工等众多行业树立了良好的品牌形象。公司拥有众多优质的行业头部客户资源，并获得客户的多次采购，公司产品受到多行业客户的广泛认可。

(二) 报告期内发生的导致公司核心竞争力受到严重影响的事件、影响分析及应对措施

适用 不适用

四、风险因素

(一) 尚未盈利的风险

适用 不适用

(二) 业绩大幅下滑或亏损的风险

适用 不适用

(三) 核心竞争力风险

适用 不适用

1、技术与产品研发风险

机器人智慧物流系统解决方案提供商需以技术研发推动业务发展，公司所从事的业务集合机械、电气、控制、软件、算法、信息、通讯、物联网、视觉定位、人工智能等方面的技术，需对技术和产品不断进行升级以满足客户需要。如果公司未来技术研发方向偏离或者落后于智慧物流系统市场所需，将对公司业务发展造成不利影响。

2、核心技术人员流失和核心技术泄密风险

随着行业竞争的日益激烈，企业与地区之间人才竞争也逐渐加剧，公司人才也存在流失的风险。如果公司不能持续加强核心技术人员的引进、激励和保护措施，则存在核心技术人员流失、技术失密的风险，公司的持续研发能力也会受到不利影响。

(四) 经营风险

适用 不适用

1、经营业绩波动的风险

公司报告期内单个会计年度确认收入的项目数量较少，部分项目金额较高、实施周期较长，大项目的收入确认对当期营业收入影响较大；且受外部因素的影响，项目的收入确认时点具有不确定性。因此，公司可能出现一个会计年度内的某个季度由于可确认收入项目数量较少、金额较

小而产生亏损，不同会计年度之间受当期确认收入项目金额大小和数量的影响，导致经营业绩波动较大。

2、客户订单不持续的风险

机器人智慧物流系统具有投资规模大、使用期限长的特点，而不同于日常或经常品的采购，单一主体客户短期内通常不会重复购买智慧物流系统，公司存在客户订单不持续的风险，若电子商务、医药、烟草等公司下游领域主要客户订单下滑或不持续，公司不能及时开拓、取得同行业内新的优质客户或其他行业客户订单，则可能导致公司的经营业绩下滑。

3、项目周期较长的风险

公司机器人智慧物流系统业务包括规划设计、系统集成、软件开发、设备定制、电控系统开发、现场安装调试、客户培训和售后服务等一系列工作。部分大项目从合同签署至项目验收，整个项目实施周期通常需要1年甚至1年以上，实施周期较长，并占用了公司营运资金。此外，若受客户修改规划方案等因素影响，项目实施周期将出现延误，从而增加公司的运营成本，影响利润率水平。

4、原材料供应和价格波动的风险

公司生产经营所需主要原材料为钢材、电气类、电子产品类等，公司生产所需的钢材和以钢材为基础的外购件会受大宗商品价格波动影响。宏观经济形势变化或突发性事件可能对原材料供应及价格产生不利影响。如果发生主要原材料供应短缺，或重要供应商终止合作，将可能导致公司不能及时采购生产所需的主要原材料，从而影响公司项目交付周期，将对公司经营业绩带来不利影响。

5、业务规模快速增长带来的管理风险

公司主要为客户提供机器人智慧物流系统解决方案，具有定制化特点，涉及诸多业务环节，要求公司具有较强的项目管理能力。随着公司业务规模不断扩大，项目不断增多，将对公司的项目管理能力提出更高要求，如果公司组织架构和管理模式等不能随着业务规模的扩大而及时调整、完善，将制约公司的进一步发展，从而削弱市场竞争力，可能对公司经营业绩造成不利影响。

(五) 财务风险

适用 不适用

1、毛利率波动或下降的风险

公司提供的机器人智慧物流系统解决方案为定制化、非标准产品，产品定价受市场竞争、项目的复杂程度、客户对公司的认可度、项目的设备配置、实施周期等诸多因素影响，导致各机器人智慧物流系统项目的毛利率存在一定差异，并可能导致综合毛利率下降。另外，机器人智慧物流系统毛利率水平在不同行业之间亦存在一定差异，新行业产品的毛利率水平可能低于现有行业，将导致公司毛利率波动或下降。

2、应收账款及合同资产坏账风险

随着公司经营规模的扩大，应收账款及合同资产余额可能会进一步增加，若公司主要客户的经营状况发生不利变化，则可能导致该等应收账款及合同资产不能按期或无法收回而发生坏账，将对公司的生产经营和业绩产生不利影响。

3、税收优惠政策变化的风险

公司及其子公司兰剑临邑均已认定为高新技术企业，有效期三年。公司享受的主要税收优惠政策为销售自行开发生产的软件产品增值税实际税负超过 3% 的部分即征即退的税收优惠、研发费用加计扣除的税收优惠、国家高新技术企业所得税税率优惠、先进制造业企业增值税加计抵减、山东省高新技术企业城镇土地使用税优惠。若国家未来相关税收政策发生变化或公司及其子公司自身条件变化，导致公司无法享受上述税收优惠政策，则可能导致公司税收负担加重，将对公司未来经营业绩产生一定不利影响。

(六) 行业风险

适用 不适用

随着机器人智慧物流系统市场需求的增长，越来越多的企业开始进入相关领域，其中不乏技术研发能力较强的国外企业以及具备一定资金实力的国内企业。大量企业的涌入，使得国内市场竞争日益激烈。随着行业市场竞争的加剧，公司如不能继续保持现有的竞争优势和品牌效应，或者公司的技术开发不能紧密契合市场需求，可能导致公司市场地位及市场份额下降，进而影响公司未来发展。

(七) 宏观环境风险

适用 不适用

公司属于智能制造行业，行业需求状况与下游行业固定资产投资紧密相关，受国家宏观经济形势和国民经济增长幅度等因素影响较大，如果公司下游行业固定资产投资增长放缓，会对公司生产经营造成一定的影响。虽然公司目前智能物流机器人、智能物流仓储系统等扩展了应用领域和应用场景，已经分散了对单一下游行业的依赖，但不能排除下游行业需求出现下降，从而对公司业绩产生不利影响。

(八) 存托凭证相关风险

适用 不适用

(九) 其他重大风险

适用 不适用

五、报告期内主要经营情况

报告期内，公司实现营业收入 1,207,683,098.47 元，同比增长 23.80%；实现归属于上市公司股东的扣除非经常性损益的净利润 98,143,860.54 元，同比增长 2.93%。

(一) 主营业务分析

1. 利润表及现金流量表相关科目变动分析表

单位：元 币种：人民币

科目	本期数	上年同期数	变动比例 (%)
营业收入	1,207,683,098.47	975,504,481.46	23.80
营业成本	818,170,338.44	638,313,981.65	28.18

销售费用	81,029,128.03	59,859,184.51	35.37
管理费用	53,565,837.28	53,980,418.68	-0.77
财务费用	-3,333,091.03	-3,576,362.86	不适用
研发费用	127,520,409.07	86,568,275.04	47.31
经营活动产生的现金流量净额	214,585,099.94	-35,309,382.52	不适用
投资活动产生的现金流量净额	-121,414,441.68	42,298,719.15	不适用
筹资活动产生的现金流量净额	-45,228,612.71	-7,697,996.26	不适用

销售费用变动原因说明：主要是本年度为了加强海外拓展实力、深度拓展国内市场，加大在销售方面人员薪酬、宣传费用的投入所致。

研发费用变动原因说明：主要是公司持续加大研发领域投入，积极扩充各个研发领域人员的规模，职工薪酬和研发材料较上期增长较大。

经营活动产生的现金流量净额变动原因说明：主要是本年度项目回款情况较上期改善，经营现金流入增加。

投资活动产生的现金流量净额变动原因说明：本期购买的结构性存款较上期增加所致。

筹资活动产生的现金流量净额变动原因说明：本期偿还银行贷款和支付 2023 年度分红所致。

注：公司自 2024 年 1 月 1 日起执行财政部颁布的《企业会计准则解释第 18 号》“关于不属于单项履约义务的保证类质量保证的会计处理”规定，并对可比期间信息进行追溯调整。上年同期数营业成本调增 13,468,320.25 元，销售费用调减 13,468,320.25 元，以上为调整后数据。

本期公司业务类型、利润构成或利润来源发生重大变动的详细说明

适用 不适用

2. 收入和成本分析

适用 不适用

报告期内，公司实现营业收入 1,207,683,098.47 元，同比增长 23.80%；营业成本 818,170,338.44 元，同比增长 28.18%。

(1). 主营业务分行业、分产品、分地区、分销售模式情况

单位：元 币种：人民币

主营业务分行业情况						
分行业	营业收入	营业成本	毛利率 (%)	营业收入比上年增减 (%)	营业成本比上年增减 (%)	毛利率比上年增减 (%)
智能制造	1,122,360,020.99	777,389,161.93	30.74	25.77	28.90	减少 1.68 个百分点
运营服务	83,933,123.89	40,314,380.34	51.97	1.92	14.73	减少 5.36 个百分点
主营业务分产品情况						
分产品	营业收入	营业成本	毛利率 (%)	营业收入比上年增减 (%)	营业成本比上年增减 (%)	毛利率比上年增减 (%)
机器人智慧物	1,122,360,020.99	777,389,161.93	30.74	25.77	28.90	减少 1.68 个

流系统代运营	38,803,065.97	19,074,612.30	50.84	-3.25	-6.98	百分点 增加 1.97 个 百分点
运营维护服务	44,292,322.06	21,239,768.04	52.05	4.95	45.16	减少 13.28 个 百分点
技术咨询规划服务	837,735.86		100.00	2,103.47		增加 0.00 个 百分点
主营业务分地区情况						
分地区	营业收入	营业成本	毛利率 (%)	营业收入比上年增减 (%)	营业成本比上年增减 (%)	毛利率比上年增减 (%)
国内	1,173,714,609.71	793,034,021.86	32.43	20.47	24.31	减少 2.09 个 百分点
国外	32,578,535.17	24,669,520.41	24.28	6,365.74	7,813.91	减少 13.86 个 百分点
主营业务分销售模式情况						
销售模式	营业收入	营业成本	毛利率 (%)	营业收入比上年增减 (%)	营业成本比上年增减 (%)	毛利率比上年增减 (%)
直销	1,206,293,144.88	817,703,542.27	32.21	23.75	28.12	减少 2.31 个 百分点

主营业务分行业、分产品、分地区、分销售模式情况的说明

公司自 2024 年 1 月 1 日起执行财政部颁布的《企业会计准则解释第 18 号》“关于不属于单项履约义务的保证类质量保证的会计处理”规定，并对可比期间信息进行追溯调整。上表中上年同期成本金额已做追溯调整。

(2). 产销量情况分析表

适用 不适用

(3). 重大采购合同、重大销售合同的履行情况

适用 不适用

(4). 成本分析表

单位：元

分行业情况							
分行业	成本构成项目	本期金额	本期占总成本比例 (%)	上年同期金额	上年同期占总成本比例 (%)	本期金额较上年同期变动比例 (%)	情况说明
运营服务	直接材料	7,856,503.17	0.96	5,627,351.13	0.90	39.61	

	直接人工	9,504,037.50	1.16	11,377,053.02	1.82	-16.46	
	制造费用	22,953,839.67	2.81	18,134,091.03	2.89	26.58	
智能制造	直接材料	640,349,448.12	78.31	464,372,837.43	72.23	37.90	
	直接人工	66,915,899.78	8.18	86,358,175.59	13.79	-22.51	
	制造费用	70,123,814.03	8.58	52,366,160.05	8.36	33.91	
分产品情况							
分产品	成本构成项目	本期金额	本期占总成本比例 (%)	上年同期金额	上年同期占总成本比例 (%)	本期金额较上年同期变动比例 (%)	情况说明
代运营	直接材料	816,999.26	0.10	1,269,354.91	0.20	-35.64	
	直接人工	3,123,799.62	0.38	4,506,237.48	0.72	-30.68	
	制造费用	15,133,813.42	1.85	14,730,948.95	2.35	2.73	
运营维护服务	直接材料	7,039,503.91	0.86	4,357,996.22	0.70	61.53	
	直接人工	6,380,237.88	0.78	6,870,815.54	1.10	-7.14	
	制造费用	7,820,026.25	0.96	3,403,142.08	0.54	129.79	
机器人智慧物流系统	直接材料	640,349,448.12	78.31	464,372,837.43	72.23	37.90	
	直接人工	66,915,899.78	8.18	86,358,175.59	13.79	-22.51	
	制造费用	70,123,814.03	8.58	52,366,160.05	8.36	33.91	

成本分析其他情况说明

1、本期成本变动主要系（1）营业收入增长致使对应材料成本、制造费用自然增长；（2）代运营产品技术成熟，设备运行稳定，相关投入减少；（3）超级工厂生产效能提升，实现直接人工成本有效管控。

2、公司自 2024 年 1 月 1 日起执行财政部颁布的《企业会计准则解释第 18 号》“关于不属于单项履约义务的保证类质量保证的会计处理”规定，并对可比期间信息进行追溯调整。上表中上年同期成本金额已做追溯调整。

(5). 报告期主要子公司股权变动导致合并范围变化

适用 不适用

(6). 公司报告期内业务、产品或服务发生重大变化或调整有关情况

适用 不适用

(1). 主要销售客户及主要供应商情况

A. 公司主要销售客户情况

√适用 □不适用

前五名客户销售额 51,281.71 万元，占年度销售总额 42.47%；其中前五名客户销售额中关联方销售额 0.00 万元，占年度销售总额 0.00%。

公司前五名客户

√适用 □不适用

单位：万元 币种：人民币

序号	客户名称	销售额	占年度销售总额比例 (%)	是否与上市公司存在关联关系
1	第一名	15,755.77	13.05	否
2	第二名	10,512.21	8.70	否
3	第三名	8,668.14	7.18	否
4	第四名	8,416.59	6.97	否
5	第五名	7,929.00	6.57	否
合计	/	51,281.71	42.47	/

报告期内向单个客户的销售比例超过总额的 50%、前 5 名客户中存在新增客户的或严重依赖于少数客户的情形

√适用 □不适用

第二名（天颂建设集团有限公司太原分公司），第三名（福建烟草公司），第四名（比亚迪股份有限公司）为新进入前五名客户。

B. 公司主要供应商情况

√适用 □不适用

前五名供应商采购额 8,360.09 万元，占年度采购总额 12.96%；其中前五名供应商采购额中关联方采购额 0.00 万元，占年度采购总额 0.00%。

公司前五名供应商

√适用 □不适用

单位：万元 币种：人民币

序号	供应商名称	采购额	占年度采购总额比例 (%)	是否与上市公司存在关联关系
1	第一名	2,418.19	3.75	否
2	第二名	1,779.62	2.76	否
3	第三名	1,440.15	2.23	否
4	第四名	1,412.71	2.19	否
5	第五名	1,309.43	2.03	否
合计	/	8,360.10	12.96	/

报告期内向单个供应商的采购比例超过总额的 50%、前 5 名供应商中存在新增供应商的或严重依赖于少数供应商的情形

√适用 □不适用

杭州海康机器智能有限公司（第一名）、深圳市雷赛智能控制股份有限公司（第三名）、山东安邦得铝材有限公司（第五名）为新进前五名供应商。

3. 费用

√适用 □不适用

科目	单位：元		币种：人民币
	本期数	上年同期数	变动比例
销售费用	81,029,128.03	59,859,184.51	35.37
管理费用	53,565,837.28	53,980,418.68	-0.77
财务费用	-3,333,091.03	-3,576,362.86	不适用
研发费用	127,520,409.07	86,568,275.04	47.31
合计	258,782,283.35	196,831,515.37	

4. 现金流

√适用 □不适用

科目	单位：元		币种：人民币
	本期数	上年同期数	变动比例
经营活动产生的现金流量净额	214,585,099.94	-35,309,382.52	不适用
投资活动产生的现金流量净额	-121,414,441.68	42,298,719.15	不适用
筹资活动产生的现金流量净额	-45,228,612.71	-7,697,996.26	不适用

(二) 非主营业务导致利润重大变化的说明

□适用 √不适用

(三) 资产、负债情况分析

√适用 □不适用

1. 资产及负债状况

单位：元

项目名称	本期期末数	本期期末数占总资产的比例 (%)	上期期末数	上期期末数占总资产的比例 (%)	本期期末金额较上期期末变动比例 (%)	情况说明
交易性金融资产	195,206,989.05	10.00	90,066,780.82	5.55	80.22	本期期末购买的理财产品较上期期末有所增加
应收票据	18,542,422.65	0.95	2,164,448.00	0.13	612.33	本期收到的银行承兑汇票较上期有所增加
应收款项融资	58,128,594.05	2.98	20,636,485.26	1.27	134.22	本期期末收到金融供应链产品较上期有所增加
预付款项	4,100,074.62	0.21	21,246,302.40	1.31	-83.95	伴随公司规模增大，议价能力增强，预付款项减少

合同资产	48,454,817.07	2.48	68,458,041.91	4.22	-41.15	本期交付履行的合同较上期增多，质保金增加
一年内到期的非流动资产	20,518,733.40	1.05	11,691,233.40	0.72	45.93	分期销售收款中一年以内的划分至“一年内到期非流动资产”
长期应收款	17,010,032.07	0.87	26,490,408.47	1.63	-46.61	本期收回长期应收款
在建工程	146,694.16	0.01	709,060.26	0.04	-82.80	本期的在建项目较上期减少
使用权资产	3,083,471.51	0.16	655,030.19	0.04	291.42	本期新增办公场所租赁相关的使用权资产较上期增加。
长期待摊费用			375,822.10	0.02	-100.00	委外研发费用摊销完毕
短期借款			10,000,000.00	0.62	-100.00	本期归还银行借款
应付账款	291,135,974.44	14.92	170,668,938.11	10.52	41.84	随着新增订单增加，采购额较上期增加。
合同负债	153,851,164.54	7.88	94,815,416.01	5.84	34.92	随着新增订单增加，预收款较上期增加。
应交税费	19,465,638.36	1.00	25,640,265.27	1.58	-36.87	本期研发费用增加，应交企业所得税较上期减少。
其他应付款	7,163,473.73	0.37	10,751,074.69	0.66	-44.60	本期支付上期代收研发补助，致使本期其他应付款中的往来款较上期减少
一年内到期的非流动负债	1,345,516.37	0.07	496,492.16	0.03	125.34	本期新增办公场所租赁负债较上期增加。
其他流动负债	31,763,360.83	1.63	14,584,004.08	0.90	81.10	本期的待转销项税和已背书未到期票据较上期增加
租赁负债	1,369,363.83	0.07	173,000.00	0.01	558.17	本期新增办公场所租赁负债较上期增加
递延所得税负债	493,569.09	0.03	108,271.64	0.01	279.05	本期新增办公场所租赁负债较上期增加
其他综合收益	97,401.67	0.00	-4,298.99	0.00	不适用	本期外币财务报表折算差额较上期增加

其他说明

无

2. 境外资产情况

适用 不适用

(1) 资产规模

其中：境外资产 3,351,687.88（单位：元 币种：人民币），占总资产的比例为 0.17%。

(2) 境外资产占比较高的相关说明

适用 不适用

3. 截至报告期末主要资产受限情况

适用 不适用

单位：元 币种：人民币

项目	期末账面价值	受限原因
货币资金	29,150,000.00	银行承兑汇票保证金

4. 其他说明

适用 不适用

(四) 行业经营性信息分析

适用 不适用

(五) 投资状况分析

对外股权投资总体分析

适用 不适用

1、重大的股权投资

适用 不适用

2、重大的非股权投资

适用 不适用

3、以公允价值计量的金融资产

适用 不适用

单位：元 币种：人民币

资产类别	期初数	本期公允价值变动损益	计入权益的累计公允价值变动	本期计提的减值	本期购买金额	本期出售/赎回金额	其他变动	期末数
其他	90,066,780.82	206,989.05			195,000,000.00	90,066,780.82		195,206,989.05
合计	90,066,780.82	206,989.05			195,000,000.00	90,066,780.82		195,206,989.05

证券投资情况

适用 不适用

衍生品投资情况

适用 不适用

4、私募股权投资基金投资情况

适用 不适用

其他说明

无

5、报告期内重大资产重组整合的具体进展情况

适用 不适用

(六) 重大资产和股权出售

适用 不适用

(七) 主要控股参股公司分析

适用 不适用

单位：万元 币种：人民币

公司名称	主营业务	注册资本	持股比例	总资产	净资产	营业收入	净利润
兰剑临邑	工业机器人制造业	21,360.00	100%	62,114.33	28,635.84	78,018.31	4,308.77
兰剑德国	工业机器人销售、维护	77.87	100%	72.81	72.81		-2.45
兰剑美国	工业机器人销售、维护	71.91	100%	262.36	98.22	154.12	26.09

(八) 公司控制的结构化主体情况

适用 不适用

六、公司关于公司未来发展的讨论与分析

(一) 行业格局和趋势

√适用 □不适用

1、行业格局

(1) 多元化竞争和细分市场集中度低

目前，全球先进的智能物流技术仍由欧洲、日本和美国等物流自动化系统行业起步早的发达国家引领。发达国家的智能物流行业竞争格局较集中，如日本的智能物流装备市场主要由大福、村田机械占据主要市场份额，美国则由德马泰克、霍尼韦尔占据主要市场份额。相较于发达国家，中国智能物流装备行业的参与者较多，整体竞争格局较分散，细分市场集中度也较低。

我国智能物流系统虽然起步较晚，但目前国内少数龙头企业经过多年的发展已经积累较多经验，系统软件技术和设备制造水平快速提升。与国外先进的物流自动化系统解决方案提供商相比，国内的物流自动化系统软件在定制化方面要优于国外企业，能够满足国内不同行业 and 不同客户的个性化需求；但国外的物流设备在模块化和标准化建设方面要优于国内企业，能够有效的降低物流装备的生产成本、提高生产效率、缩短项目实施周期。

(2) 国家政策支持

近年来，国务院及各部委陆续发布了《智能制造发展规划（2016-2020年）》《关于推动物流高质量发展促进形成强大国内市场的意见》《关于进一步降低物流成本的实施意见》《“十四五”智能制造发展规划》等政策，对智能物流系统行业发展提供有力的政策支持。2024年3月，国务院印发《推动大规模设备更新和消费品以旧换新行动方案》，强调推广应用智能制造设备和软件，加快工业互联网建设和普及应用，培育数字经济赋智赋能新模式，为智能物流行业的快速发展提供契机。

2000年以来，我国物流自动化系统行业进入快速发展阶段，随着国内企业规模的扩张、人力和土地成本的提升、企业降本增效需求的增强以及技术水平的发展，国内众多行业已开始广泛应用自动化和智能化物流系统。随着国内物流自动化系统解决方案提供商不断引进消化吸收国外的先进技术，并陆续推出具有自主知识产权的自动化和智能化物流系统及设备。

(3) 市场充分竞争，国内外技术差距缩小

我国物流自动化系统行业处于一个充分竞争的市场态势。国内物流自动化系统解决方案提供商的技术水平与国外企业的差距正在逐步缩小，且由于国内企业的仓储物流自动化系统项目具有定制化高、性价比高、服务响应及时等优势，在部分行业中，国内解决方案提供商的产品和服务越来越受到国内外客户的认可，在中高端市场可与国际智能物流装备及系统供应商进行竞争。我国进口物流装备的数量逐年走低，智能物流设备的国产替代日趋明显。

2、行业发展趋势

(1) 技术驱动智能化升级

随着人工智能、大数据、5G、物联网、云计算、区块链等数字技术不断与智能物流系统各环节深度融合，以仓储机器人、穿梭机器人、移动机器人、码垛机器人、拣选机器人、包装机器人、装卸车机器人等为代表的物流机器人逐渐成熟，数字孪生技术与物流机器人、物流设备的融合越来越深入。物流机器人解决方案的应用行业越来越广泛，逐渐由物流领域向生产领域拓展，物流

设备与生产设备的融合度越来越高。物流装备新技术促进了仓储物流自动化系统的应用边界逐步扩大，逐步拓展到了低温、防潮、防爆等极端环境下的新行业和新产业。

(2) 绿色化与可持续发展

面对环保和可持续发展的全球趋势，行业也在积极探索低碳环保材料和循环利用技术，力求在满足物流效率提升的同时，实现环境友好和社会责任的平衡。在全球对可持续发展关注度不断提高的背景下，智能物流系统也朝着绿色节能方向发展，通过优化物流资源配置、提高循环效率、推动全链条降成本等方式，降低物流行业的运营成本和对环境的影响。

(3) 市场需求变化

电子商务的迅猛发展和消费者对物流效率要求的提高，促使智能物流系统不断优化升级，以满足电商仓库巨大的订单处理压力，实现更快速准确的订单拣选、包装和发货。

制造业的转型升级需要智能物流系统提供更高效率的供应链支持，帮助企业优化生产流程，减少原材料、在制品和产成品的库存浪费，实现精益化生产。智能物流系统能有效地提高企业仓储能力，节约用地，降低人工成本，提高企业作业效率和精益化管理水平，土地资源紧张和劳动力成本上升使制造业企业采用先进物流系统来实现降本增效的动力增加，也将推动智能物流行业的发展。

公司作为国内以智能机器人为核心的智慧物流系统解决方案的优势企业，核心技术自主研发，数字化、智能化技术应用拓展应用领域，应用行业规模的持续扩大为公司实现跨越式发展提供了重要机遇。

(二) 公司发展战略

√适用 □不适用

面向未来，公司持续强化核心技术开发和自主创新能力，不断加强“兰剑智能”品牌影响力和全球化市场开拓力度。

1、技术创新战略

公司将继续强化智能物流机器人系统前沿技术和高端装备的技术开发与储备，加强智能化技术研发，全力研发新行业、新领域的机器人智慧物流系统整体解决技术，为业务拓展提供强有力的技术支撑，逐步实现技术领先战略目标。

2、全球化发展战略

公司将加大对具有国际项目经验的复合型人才的培养和引进，形成具备核心竞争力的全球化市场开拓和研发团队，大力开拓国际市场，提升公司在全球的行业影响力，将“兰剑智能”打造成为机器人智慧物流系统行业的国际品牌，实现全球化发展战略目标。

3、助力“十四五”发展

积极助力国家“十四五”期间“交通强国建设工程”，重点探索“港航设施、现代化机场、综合交通和物流枢纽”等建设工程中的智能物流领域；积极助力“农产品冷链物流设施”建设项目，充分发挥兰剑技术优势，探索公司产品在“30个全国性和70个区域性农产品冷链物流基地”项目中的应用场景；积极助力国家“加快建设现代军事物流体系和资产管理体系”，充分发挥既有经验优势，促进国家国防实力提升。

同时，公司也积极探究公司产品在智能制造、医疗健康、节能环保、智能植物工厂等重点领域中的应用，向世界一流智能物流系统解决方案提供商迈进。

(三) 经营计划

√适用 □不适用

公司基于对智慧物流市场需求的深入理解，为充分促进公司发展战略实施，公司计划继续加强对新技术和新产品的研发，不断提高公司的创新研发能力；加大品牌建设和推广力度，进一步扩大公司和产品的知名度，在巩固和发展国内市场的基础上，加快全球化市场拓展；持续加强生产、装配及项目现场等环节的精细化管理，提高产品质量、降低生产装配成本、提高项目实施效率，加强同时交付多个项目的能力。

1、技术研发计划

公司将继续强化核心技术开发和自主创新能力，加大研发投入，在对现有核心技术和产品进行持续优化升级外，进一步加强智能化、可视化的新技术和新产品，不断提高公司的创新研发能力。

继续强化公司的柔性化研发设计和装配理念，解决非标准化产品不能适应不同项目的难点问题，从而实现同一产品无需改造或稍加改造即可服务多个项目或进入多个行业的功能，提高公司产品的适用性，进而提升项目实施效率，缩短进入新行业的周期，可快速多行业复制，为市场开拓奠定技术基础。

2、市场开拓计划

公司将依托良好的品牌形象、丰富的客户开拓经验，坚持“以满足客户需求为中心”的服务理念，不断加强技术营销团队建设，在巩固和提升电子商务、规模零售、医药、烟草、石油化工等现有行业市场份额的基础上，不断加大对新行业新客户的开发力度，尤其加大在制造领域、新能源、港航设施、现代化机场、综合交通和物流枢纽、农产品冷链物流设施、军事物流、医疗健康、节能环保、图书、智能植物工厂等重点领域中的开发力度。并积极拓展海外市场，稳步推进全球化发展战略的实施。

3、品牌建设计划

公司将进一步加大“兰剑智能”的品牌建设力度。公司已建立严格的质量保障和完善的售后运营维护服务体系，并在烟草、医药、电子商务、规模零售、新能源、石油化工等行业树立了良好的品牌形象。公司将依托高品质方案和高口碑的售后运营维护服务提升“兰剑智能”的品牌影响力，将“兰剑智能”打造成为机器人智慧物流系统行业的国际品牌。

4、产能提升计划

公司“智能物流装备生产实验基地建设项目”和“智能物流装备生产实验基地扩建项目”已建设完成并投入生产，进一步提高公司生产能力，以满足公司逐渐增长的业务需求。公司根据业务发展情况，持续提升自产能力。

5、人才队伍建设计划

公司发展战略对人才队伍的需求及建设提出更高要求，公司将坚持引进高潜质、国际化的人才，加速人才赋能，完善激励机制，不断优化员工知识结构、提高专业水平，提高人效，提高组织效能。同时，公司创造优良的企业文化，通过多种宣传途径把企业文化传播给员工，以企业文化影响人、塑造人、凝聚人。

6、管理机制提升计划

公司将进一步完善公司法人治理结构，规范股东大会、董事会、监事会的运作，完善公司经理层的工作制度，建立科学有效的公司决策机制、内部管理控制机制及风险防范机制，在全公司范围内优化工作流程，持续加强生产经营各个环节的精细化管理，提高产品质量、降低生产成本、提高项目实施效率，确保资源的高效利用和信息的及时传递，提升公司整体运营效率。

(四) 其他

适用 不适用

第四节 公司治理

一、公司治理相关情况说明

适用 不适用

公司根据《公司法》《证券法》《上市公司治理准则》《上海证券交易所科创板股票上市规则》等有关法律、法规、规范性文件的相关要求，不断完善公司法人治理结构，建立健全内部管理和控制制度，规范公司运作，建立以股东大会、董事会、监事会及经营管理层为主体结构的决策与经营管理体系。报告期内，公司股东大会、董事会、监事会的运作与召开均严格按照有关规定程序执行，保证了股东大会、董事会、监事会的职能和责任得以履行，有效的维护了股东和公司利益，公司本着公开、公平、公正的原则，认真、及时地履行了信息披露义务。

公司治理与法律、行政法规和中国证监会关于上市公司治理的规定是否存在重大差异；如有重大差异，应当说明原因

适用 不适用

二、公司就其与控股股东在业务、人员、资产、机构、财务等方面存在的不能保证独立性、不能保持自主经营能力的情况说明

适用 不适用

控股股东、实际控制人及其控制的其他单位从事与公司相同或者相近业务的情况，以及同业竞争或者同业竞争情况发生较大变化对公司的影响、已采取的解决措施、解决进展以及后续解决计划

适用 不适用

控股股东、实际控制人及其控制的其他单位从事对公司构成重大不利影响的同业竞争情况

适用 不适用

三、股东大会情况简介

会议届次	召开日期	决议刊登的指定网站的查询索引	决议刊登的披露日期	会议决议
2024 年第 1 次临时股东大会	2024 年 1 月 25 日	上海证券交易所网站 (www.sse.com.cn)	2024 年 1 月 26 日	审议通过《关于变更公司注册资本暨修订〈公司章程〉并办理工商备案登记的议案》《关于修订暨制定公司部分治理制度的议案》《关于申请银行综合授信的议案》《关于补选公司第四届董事会独立董事的议案》
2023 年度股东大会	2024 年 5 月 16 日	上海证券交易所网站 (www.sse.com.cn)	2024 年 5 月 17 日	审议通过《公司 2023 年年度报告》及其摘要《2023 年度董事会工作报告》《2023 年度监事会工作报告》等十三项议案

表决权恢复的优先股股东请求召开临时股东大会

适用 不适用

股东大会情况说明

适用 不适用

报告期内，公司共召开 1 次年度股东大会，1 次临时股东大会，未出现否决议案情况，会议的召集、召开符合《公司法》《公司章程》等相关规定的要求。

四、表决权差异安排在报告期内的实施和变化情况

适用 不适用

五、红筹架构公司治理情况

适用 不适用

六、董事、监事和高级管理人员的情况

(一) 现任及报告期内离任董事、监事、高级管理人员和核心技术人员持股变动及报酬情况

√适用 □不适用

单位：股

姓名	职务	性别	年龄	任期起始日期	任期终止日期	年初持股数	年末持股数	年度内股份增减变动量	增减变动原因	报告期内从公司获得的税前报酬总额(万元)	是否在公司关联方获取报酬
吴耀华	董事长、核心技术人员	男	61	2011-07-11	2027-05-15	26,069,910	36,497,874	10,427,964	资本公积转增股本	68.80	否
张小艺	董事、总经理、核心技术人员	女	48	2011-07-11	2027-05-15	946,130	1,324,582	378,452	资本公积转增股本	62.00	否
蒋霞	副总经理、核心技术人员	男	62	2009-04-01	2027-05-15	1,321,680	1,850,352	528,672	资本公积转增股本	45.30	否
徐慧	董事	女	53	2017-05-18	2027-05-15	2,000	2,800	800	资本公积转增股本	0.00	是
刘良元 (离任)	董事	男	61	2023-05-19	2024-05-16	0	0	0	不适用	0.00	是
李天昉	董事	男	44	2024-05-16	2027-05-15	0	0	0	不适用	0.00	是
马建春 (离任)	独立董事	女	54	2017-12-12	2024-01-25	0	0	0	不适用	0.50	否
孙婕	独立董事	女	44	2024-01-25	2027-05-15	0	0	0	不适用	5.50	否
王玉燕	独立董事	女	46	2019-12-20	2027-05-15	0	0	0	不适用	6.00	否
陶然	独立董事	女	39	2023-05-19	2027-05-15	0	0	0	不适用	6.00	否
沈长鹏	董事、核心技术人员	男	44	2024-05-16	2027-05-15	312,000	436,800	124,800	资本公积转增股本	59.20	否
张贻弓	董事、核心技	男	41	2012-01-01	2027-05-15	218,864	306,410	87,546	资本公积	56.19	否

	术人员								转增股本		
刘鹏	核心技术人员	男	42	2012-03-18		362,000	506,800	144,800	资本公积 转增股本	50.66	否
徐光运	核心技术人员	男	35	2015-12-01		9,000	12,600	3,600	资本公积 转增股本	55.80	否
董新军	董事会秘书、 财务总监	男	51	2015-06-29	2027-05-15	10,000	15,445	5,445	资本公积 转增股本、 二级市场 买入	48.46	否
孙东云	监事会主席	女	51	2015-03-23	2027-05-15	0	0	0	不适用	0.00	是
刘延红	监事	女	44	2021-06-21	2027-05-15	0	0	0	不适用	13.90	否
赵伟	职工代表监 事	男	37	2021-06-21	2027-05-15	0	0	0	不适用	18.51	否
合计	/	/	/	/	/	29,251,584	40,953,663	11,702,079	/	496.82	/

姓名	主要工作经历
吴耀华	1991年7月至1993年8月于山东大学任教；1993年9月至1996年6月就读于清华大学金属塑性加工专业并取得工学博士学位；1996年7月至1999年9月于山东大学任教；1999年9月至今就职于山东大学控制科学与工程学院，任教授、博士生导师；2001年3月至2011年7月担任公司董事兼总经理，2011年7月至今担任公司董事长。
张小艺	1999年9月至2000年7月担任公司系统集成部部长；2000年7月至2011年6月担任公司副总经理；2011年7月至今担任公司董事兼总经理。
蒋霞	1983年7月至1989年5月担任潍坊玻璃纸厂主管；1989年6月至2000年1月历任中国轻骑集团发动机厂设备科长、厂长助理、副厂长；2000年2月至2001年6月担任山东明天信息产业集团有限公司总经理；2001年7月至今担任公司副总经理；2009年4月至2024年5月16日担任公司董事。
刘良元 (离)	2016年10月至2018年9月，任济南科技风险投资有限公司副总经理、财务负责人；2018年9月至2023年12月，任济南科技创业投资集团有限公司副总经理、财务负责人；2016年1月至今，任山东民利达印铁包装股份有限公司副董事长；2012年6月至今，任济南海得贝海

任)	洋生物工程有限公司董事长；2020 年 11 月至今，任山东思恩思科技企业孵化器有限公司执行董事；2023 年 5 月至 2024 年 5 月 16 日担任公司董事。
李天昉	2010 年至今，任济南科技创业投资集团有限公司投资管理部高级经理、投资管理部部长。2018 年 4 月至今，任济南新合纤科技发展有限公司董事长兼总经理；2019 年 9 月至今，任山东民利达印铁包装股份有限公司监事；2021 年 4 月至今，任济南华科投资管理有限公司董事；2021 年 7 月至今任山东彼岸电力科技有限公司监事；2021 年 7 月至今，任山东融信科技有限公司董事；2021 年 11 月至今，任山东普赛通信科技股份有限公司监事会主席；2021 年 11 月至今，任山东华辰泰尔信息科技股份有限公司监事长；2022 年 1 月至今，任山东省健牧生物医药有限公司董事。2024 年 5 月至今任公司董事。
马建春 (离任)	1996 年 7 月至 2001 年 7 月之间就职于山东大学经济学院；2001 年 9 月至 2004 年 6 月在中央财经大学金融学院就读博士；2004 年 7 月至 2011 年 11 月，历任山东经济学院财政金融学院副教授、教授、副院长；2011 年 12 月至 2016 年 4 月历任山东财经大学金融学院教授、副院长；2016 年 4 月至今任山东财经大学金融学院教授；2017 年 12 月至 2024 年 1 月担任公司独立董事。
徐慧	1994 年 8 月至 1996 年 11 月在武汉证券交易中心任首席交易员；1997 年 3 月至 2002 年 5 月在北京华资投资管理有限公司任总裁助理，2002 年 9 月至 2005 年 11 月在世纪证券投行部任董事副总经理；2006 年 6 月至 2007 年 9 月在光彩 49 集团任投资总监；2007 年 10 月至 2012 年 4 月在深圳市达晨创业投资有限公司任北京公司副总经理；2012 年 5 月至 2014 年 1 月在方源资本任董事；2014 年 2 月至 2015 年 11 月任 RICH LINK OF AUSTRILIAND.LTD 合伙人；2015 年 11 月至 2016 年 12 月任北京民生新晖投资管理有限公司管理合伙人；2017 年 1 月至今任深圳市达晨创业投资有限公司合伙人兼北京区域总经理；2017 年 5 月至今担任公司董事。
沈长鹏	2012 年 1 月至今就职于公司，历任咨询规划部部长、总经理助理、创新方案解决中心负责人。2024 年 5 月至今任公司董事。
张贻弓	2012 年 1 月至今就职于公司，历任机电设计部部长、总经理助理、创新产品研发中心负责人；2017 年 6 月至 2019 年 8 月 26 日担任公司董事；2023 年 5 月至今担任公司董事。
陶然	2009 年 9 月至 2018 年 10 月就职于立信税务师事务所有限公司天津分所，担任总经理助理；2018 年 11 月至今就职于中瑞（山东）税务师事务所集团有限公司，担任法定代表人，总经理；2023 年 5 月至今担任公司独立董事。
孙婕	2006 年 7 月至 2021 年 8 月，先后担任山东商业职业技术学院现代物流与供应链管理专业教师、副主任、副院长；2021 年至今担任山东商业职业技术学院冷链物流与供应链产业学院党总支书记、院长；2024 年 1 月至今担任公司独立董事。
王玉燕	2008 年 6 月至 2012 年 7 月历任山东财政学院讲师、副教授；2010 年 5 月至 2013 年 11 月就职于山东大学应用经济学博士后；2012 年 7 月至今历任山东财经大学副教授、教授；2019 年 12 月至今担任公司独立董事。

孙东云	1997 年 7 月至 2001 年 4 月，任济南三友气动工具制造有限公司财务主管；2001 年 5 月至今，历任济南科技创业投资集团有限公司财务部会计、创业投资部高级经理、投资管理部主任、副总经理等职；2015 年 3 月至今担任公司监事。
董新军	1994 年 9 月至 2009 年 12 月，担任山东阿斯德化工有限公司财务部会计；2010 年 1 月至 2012 年 1 月，担任中审亚太会计师事务所审计部项目经理；2012 年 2 月至 2012 年 11 月，担任北京兴华会计师事务所审计四部高级项目经理；2012 年 12 月至 2014 年 2 月，担任中审亚太会计师事务所高级项目经理；2014 年 2 月至 2015 年 6 月，担任山东信合节能科技股份有限公司财务总监兼董事会秘书；2015 年 6 月至今，担任公司财务总监兼董事会秘书。
刘鹏	2011 年 12 月至今就职于公司，历任咨询规划部部长、总经理助理、创新方案解决中心负责人；2012 年 3 月至 2021 年 6 月 21 日任公司监事。
徐光运	2015 年 8 月至 2015 年 11 月就职于山东航空股份有限公司；2015 年 12 月至今就职于公司，任人工智能部部长、兰剑研究院技术总监。
刘延红	2005 年至 2019 年 10 月在公司财务部任职；2019 年 11 月至今，担任公司内审部审计助理。
赵伟	2017 年 5 月至今在公司综合管理部任职，主要负责公司行政管理相关事务。

其它情况说明

√适用 □不适用

- 1、董事、总经理张小艺女士通过兰盈投资间接持有公司 925,806 股；
- 2、公司董事会秘书、财务总监董新军先生通过兰盈投资间接持有公司 154,000 股；
- 3、公司核心技术人员徐光运先生通过兰盈投资间接持有公司 112,000 股。

(二) 现任及报告期内离任董事、监事和高级管理人员的任职情况

1、 在股东单位任职情况

√适用 □不适用

任职人员姓名	股东单位名称	在股东单位担任的职务	任期起始日期	任期终止日期
徐慧	深圳市达晨创业投资有限公司	合伙人兼北京区域总经理	2017年1月	至今
李天昉	济南科技创业投资集团有限公司	投资管理部部长	2018年4月	至今
孙东云	济南科技创业投资集团有限公司	副总经理	2001年5月	至今
刘良元（离任）	济南科技创业投资集团有限公司	副总经理、财务负责人	2018年9月	2023年12月
在股东单位任职情况的说明	无			

2、 在其他单位任职情况

√适用 □不适用

任职人员姓名	其他单位名称	在其他单位担任的职务	任期起始日期	任期终止日期
吴耀华	山东大学	控制科学与工程学院教授、博士生导师	1996年7月	/
吴耀华	兰剑智能科技（临邑）有限公司	董事长	2011年8月	/
刘良元（离任）	山东民利达印铁包装股份有限公司	副董事长	2016年5月	/
刘良元（离任）	济南海得贝海洋生物工程有限公司	董事长	2012年6月	/
刘良元（离任）	山东思恩思科技企业孵化器有限公司	执行董事	2018年5月	/
张小艺	兰剑智能科技（临邑）有限公司	董事兼总经理	2019年11月	/
蒋霞	兰剑智能科技（临邑）有限公司	董事	2011年8月	/
徐慧	中科宇图科技股份有限公司	董事	2019年8月	/
徐慧	湖南飞沃新能源科技股份有限公司	董事	2020年6月	/
徐慧	西安奇芯光电科技有限公司	董事	2020年7月	/
徐慧	北京恒泰万博石油技术股份有限公司	董事	2020年9月	/
王玉燕	山东财经大学	教授	2008年6月	/
陶然	中瑞（山东）税务师事务所集团有限公司	法定代表人，总经理	2018年11月	/
陶然	烟台亚通精工机械股份有限公司	独立董事	2023年11月	/
孙婕	山东商业职业技术学院	学院院长	2026年7月	/
孙东云	济南新合纤科技发展有限公司	董事	2021年4月	/
孙东云	山东远大朗威教育科技股份有限公司	董事	2021年5月	/
孙东云	山东华辰泰尔信息科技股份有	董事	2015年7月	/

	限公司			
孙东云	山东山大华天软件有限公司	监事	2021年5月	/
孙东云	山东泓奥电力科技有限公司	监事	2015年5月	/
孙东云	山东鲁望投资管理有限公司	董事	2021年4月	/
孙东云	山东彼岸电力科技有限公司	董事	2021年7月	/
孙东云	山东华科投资管理有限公司	董事	2021年4月	/
孙东云	山东普赛通信科技股份有限公司	董事	2014年7月	/
孙东云	山东同科晟华股权投资基金管理有限公司	监事	2018年9月	/
孙东云	山东融信科技有限公司	监事	2015年8月	/
李天昉	山东神戎电子股份有限公司	董事	2024年5月	/
李天昉	山东华辰泰尔信息科技股份有限公司	监事	2021年11月	/
李天昉	山东彼岸电力科技有限公司	监事	2021年7月	/
李天昉	山东远大朗威教育科技股份有限公司	监事会主席	2024年5月	/
李天昉	山东普赛通信科技股份有限公司	监事会主席	2021年11月	/
李天昉	济南新合纤科技发展有限公司	董事长兼总经理	2018年4月	/
李天昉	山东民利达印铁包装股份有限公司	监事	2019年9月	/
李天昉	山东省健牧生物药业有限公司	董事	2022年1月	/
李天昉	济南华科投资管理有限公司	监事	2021年4月	/
李天昉	山东融信科技有限公司	董事	2021年9月	/
在其他单位任职情况的说明	无			

(三) 董事、监事、高级管理人员和核心技术人员报酬情况

√适用 □不适用

单位：万元 币种：人民币

董事、监事、高级管理人员报酬的决策程序	根据《公司章程》《薪酬与考核委员会议事规则》等规定，公司董事会薪酬与考核委员会负责制定并审议公司董事、高级管理人员的薪酬政策和实施方案，其中董事薪酬经董事会审议通过后提交股东大会决定，高级管理人员薪酬由董事会决定；监事会薪酬由监事会审议通过后提交股东大会决定。
董事在董事会讨论本人薪酬事项时是否回避	是
薪酬与考核委员会或独立董事专门会议关于董事、监事、高级管理人员报酬事项发表建议的具体情况	报告期内，董事会提名与薪酬考核委员会就《2024年度公司董事薪酬的议案》和《2024年度公司高级管理人员薪酬的议案》进行了审议并发表了同意的审核意见。
董事、监事、高级管理人员报酬确定依据	在公司担任具体职务的董事、职工监事、高级管理人员，根据其在公司的具体任职岗位领取相应报酬；独立董事享有固定金额的津贴；不在公司担任具体职务的董事（不含独立董事）不在公司领取报酬。
董事、监事和高级管理人员报酬的实际支付情况	董事、监事和高级管理人员报酬的实际支付情况和披露一致。

报告期末全体董事、监事和高级管理人员实际获得的报酬合计	390.36
报告期末核心技术人员实际获得的报酬合计	397.95

(四) 公司董事、监事、高级管理人员和核心技术人员变动情况

√适用 □不适用

姓名	担任的职务	变动情形	变动原因
沈长鹏	董事	选举	聘任
蒋霞	董事	离任	任职期限届满
孙婕	独立董事	选举	聘任
马建春	独立董事	离任	任职期限届满

(五) 近三年受证券监管机构处罚的情况说明

□适用 √不适用

(六) 其他

□适用 √不适用

七、报告期内召开的董事会有关情况

会议届次	召开日期	会议决议
第四届董事会第二十二次会议	2024年1月9日	审议通过《关于变更公司注册资本暨修订〈公司章程〉并办理工商备案登记的议案》《关于修订暨制定公司部分治理制度的议案》《关于补选公司第四届董事会独立董事的议案》《关于申请银行综合授信的议案》《关于召开2024年第一次临时股东大会的议案》
第四届董事会第二十三次会议	2024年4月1日	审议通过《兰剑智能科技股份有限公司2023年度董事会工作报告》《兰剑智能科技股份有限公司2023年度总经理工作报告》《2023年年度报告及其摘要》《2023年度利润分配预案》等十九项议案
第四届董事会第二十四次会议	2024年4月25日	审议通过《关于审议公司2024年第一季度报告的议案》《关于使用暂时闲置自有资金进行现金管理的议案》
第五届董事会第一次会议	2024年5月16日	审议通过《关于选举公司第五届董事会董事长的议案》《关于聘任总经理的议案》《关于聘任副总经理、财务负责人、董事会秘书的议案》《关于选举第五届董事会专门委员会组成人员的议案》《关于聘任证券事务代表的议案》
第五届董事会第二次会议	2024年8月21日	审议通过《关于审议〈公司2024年半年度报告〉及其摘要的议案》《关于审议〈公司2024年半年度募集资金存放与实际使用情况的专项报告〉的议案》《关于调整公司组织架构的议案》
第五届董事会第三次会议	2024年10月28日	审议通过《关于公司2024年第三季度报告的议案》

八、董事履行职责情况

(一) 董事参加董事会和股东大会的情况

董事姓名	是否独立董事	参加董事会情况						参加股东大会情况
		本年应参加董事会次数	亲自出席次数	以通讯方式参加次数	委托出席次数	缺席次数	是否连续两次未亲自参加会议	出席股东大会的次数
吴耀华	否	6	6	4	0	0	否	2
张小艺	否	6	6	5	0	0	否	2
徐慧	否	6	6	5	0	0	否	2
李天昉	否	3	3	5	0	0	否	0
孙婕	是	5	5	4	0	0	否	1
王玉燕	是	6	6	4	0	0	否	2
陶然	是	6	6	4	0	0	否	2
沈长鹏	否	3	3	2	0	0	否	0
蒋霞	否	3	3	2	0	0	否	2
张贻弓	否	6	6	4	0	0	否	2
刘良元	否	3	3	3	0	0	否	2
马建春	是	1	1	1	0	0	否	1

连续两次未亲自出席董事会会议的说明

适用 不适用

年内召开董事会会议次数	6
其中：现场会议次数	
通讯方式召开会议次数	3
现场结合通讯方式召开会议次数	3

(二) 董事对公司有关事项提出异议的情况

适用 不适用

(三) 其他

适用 不适用

九、董事会下设专门委员会情况

适用 不适用

(一) 董事会下设专门委员会成员情况

专门委员会类别	成员姓名
审计委员会	吴耀华、陶然、王玉燕
提名委员会	张小艺、王玉燕、陶然
薪酬与考核委员会	张小艺、王玉燕、孙婕
战略委员会	吴耀华、陶然、孙婕

(二) 报告期内审计委员会委员会召开 6 次会议

召开日期	会议内容	重要意见和建议	其他履行职责情况
2024 年 1 月 8 日	审议以下议案：1、《关于申请银行综合授信的议案》	无	无
2024 年 3 月 31 日	审议以下议案：1、《关于审议〈公司 2023 年年度报告〉及其摘要的议案》2、《关于审议〈兰剑智能科技股份有限公司 2023 年度财务决算报告〉的议案》；3、《关于公司 2023 年年度利润分配及资本公积金转增股本方案的议案》4、《关于审议董事会审计委员会 2023 年度履职情况报告的议案》5、《关于续聘致同会计师事务所（特殊普通合伙）担任公司 2024 年度审计机构的议案》6、《关于使用剩余超募资金永久补充流动资金的议案》7、《关于审议〈兰剑智能科技股份有限公司 2023 年度募集资金存放与实际使用情况的专项报告〉的议案》8、《关于审议公司 2023 年度内部控制评价报告的议案》9、《关于对会计师事务所履行监督职责情况报告的议案》	无	无
2024 年 4 月 24 日	审议以下议案：1、《关于审议公司 2024 年第一季度报告的议案》2、《关于使用暂时闲置自有资金进行现金管理的议案》	无	无
2024 年 5 月 16 日	审议以下议案：1、《关于聘任财务负责人的议案》	无	无
2024 年 8 月 20 日	审议以下议案：1、《关于审议〈公司 2024 年半年度报告〉及其摘要的议案》2、《关于审议〈公司 2024 年半年度募集资金存放与实际使用情况的专项报告〉的议案》	无	无
2024 年 10 月 27 日	审议《关于公司 2024 年第三季度报告的议案》	无	无

(三) 报告期内提名委员会召开 3 次会议

召开日期	会议内容	重要意见和建议	其他履行职责情况
2024 年 1 月 8 日	审议《关于补选公司第四届董事会独立董事的议案》	无	无
2024 年 3 月 31 日	审议《关于董事会换届选举暨提名第五届董事会非独立董事候选人的议案》《关于董事会换届选举暨提名第五届董事会独立董事候选人的议案》	无	无
2024 年 5 月 16 日	审议《关于聘任总经理的议案》《关于聘任副总经理、财务总监、董事会秘书的议案》	无	无

(四) 报告期内薪酬与考核委员会召开 1 次会议

召开日期	会议内容	重要意见和建议	其他履行职责情况
2024 年 3 月 31 日	审议《关于审议 2024 年度公司董事薪酬的议案》和《关于审议 2024 年度公司高级管理人员薪酬的议案》	无	无

(五) 报告期内战略委员会召开 2 次会议

召开日期	会议内容	重要意见和建议	其他履行职责情况
2024 年 1 月 8 日	审议《关于申请银行综合授信的议案》	无	无
2024 年 3 月 31 日	审议《关于提请股东大会授权董事会以简易程序向特定对象发行股票的议案》	无	无

(六) 存在异议事项的具体情况

适用 不适用

十、监事会发现公司存在风险的说明

适用 不适用

监事会对报告期内的监督事项无异议。

十一、报告期末母公司和主要子公司的员工情况

(一) 员工情况

母公司在职员工的数量	1,263
主要子公司在职员工的数量	466
在职员工的数量合计	1,729
母公司及主要子公司需承担费用的离退休职工人数	0
专业构成	
专业构成类别	专业构成人数
生产人员	622
销售人员	143
技术人员	612
财务人员	9
行政人员	94
运维人员	249
合计	1,729
教育程度	
教育程度类别	数量（人）
博士研究生	5
硕士研究生	103
本科	690
专科	618
高中及以下	313
合计	1,729

(二) 薪酬政策

适用 不适用

公司采用以岗位、市场、业绩为导向的动态薪酬管理体系。员工通过年初任职资格评级，根据业绩、胜任力结合年度述职，进行任职资格测评，任职资格级别决定晋升和薪酬水平调整幅度，实现员工自主成长，不断提升胜任力，获得更多的价值回报。

(三) 培训计划

√适用 □不适用

公司进一步深耕新员工岗前培训内容,根据不同岗位的特点定制化培训方案,细化入职流程,确保新员工能够快速适应岗位需求。

面向 985/211 的优秀的应届学生设立“蔚蓝计划”,作为公司未来的后备人才梯队,开展了全方位公司业务培训,并参与部门核心业务的工作中,快速实现后备人才的成长目标。“蓄水池计划”增加实训场地近千平米,面向安装、调试等岗位设立了弹性培训内容,既满足了技能型员工的能力提升,又实现了弹性供给,培养优秀的技能型人才到生产、调试等岗位,人才结构得到进一步优化。

对于干部、项目经理等核心岗位员工开展了领导力、项目管理等培训,重点提升管理者的管理能力和沟通技巧,帮助他们更好地带领团队,通过系统化的培训,管理能力得到显著提升。

此外,为践行公司国际化战略,公司开展了针对性的英语培训,帮助员工提升语言能力,适应国际化工作环境。同时,针对需要出国的员工,公司还提供了入关流程、国外生活起居等方面的培训,确保员工在海外工作期间能够顺利适应。

(四) 劳务外包情况

√适用 □不适用

劳务外包的工时总数	不适用
劳务外包支付的报酬总额(万元)	5,023.76

备注:劳务外包大部分为整体外包,无工时数。

十二、利润分配或资本公积金转增预案

(一) 现金分红政策的制定、执行或调整情况

√适用 □不适用

公司根据中国证监会《关于进一步落实上市公司现金分红有关事项的通知》《上海证券交易所科创板股票上市规则》《上市公司监管指引第3号——上市公司现金分红》的有关规定,已在《公司章程》中明确了利润分配的原则及形式、现金分红政策、利润分配方案的决策程序和机制及利润分配政策的调整等事项,具体内容如下:

(一) 利润分配政策的研究论证程序和决策机制

1、利润分配政策研究论证程序

公司制定利润分配政策或者因公司外部经营环境或者自身经营状况发生较大变化而需要修改利润分配政策时,应当以股东利益为出发点,注重对投资者利益的保护并给予投资者稳定回报,由董事会充分论证,并听取独立董事、监事、公司高级管理人员和公众投资者的意见。对于修改利润分配政策的,还应详细论证其原因及合理性。

2、利润分配政策决策机制

董事会应就制定或修改利润分配政策做出预案,该预案应经全体董事过半数表决通过并经二分之一以上独立董事表决通过,独立董事应对利润分配政策的制订或修改发表独立意见。对于修改利润分配政策的,董事会还应在相关提案中详细论证和说明原因。

公司监事会应当对董事会制订和修改的利润分配政策进行审议,并且经半数以上监事表决通过。

公司应当严格执行公司章程确定的现金分红政策以及股东大会审议批准的现金分红具体方案。公司根据生产经营情况、投资规划和长期发展的需要或因外部经营环境发生重大变化，确需调整利润分配政策和股东回报规划的，调整后的利润分配政策不得违反相关法律法规、规范性文件、公司章程的有关规定；有关调整利润分配政策的议案，由独立董事、监事会发表意见，经公司董事会审议后提交公司股东大会批准，并经出席股东大会的股东所持表决权的三分之二以上通过。公司同时应当提供网络投票方式以方便中小股东参与股东大会表决。董事会、独立董事和符合一定条件的股东可以向公司股东征集其在股东大会上的投票权。

（二）公司利润分配政策

1、公司的利润分配形式及顺序：采取现金、股票或二者相结合的方式分配股利，其中，现金分红优于股票分配，公司具备现金分红条件的，应当优先采用现金分红进行利润分配。

2、公司采取现金分红时，必须同时满足下列条件：①公司该年度实现的可分配利润（即公司弥补亏损、提取公积金后所余的税后利润）为正值、且现金流充裕，实施现金分红不会影响公司后续持续经营；②审计机构对公司的该年度财务报告出具标准无保留意见的审计报告（中期现金分红可未经审计）；③不存在导致无法进行现金分红的特殊情况（如确定的重大资金支持安排等）。

重大资金支出指以下情形之一：

（1）公司未来十二个月内拟对外投资、收购资产或者购买设备累计支出达到或超过公司最近一期经审计净资产的 50%；

（2）公司未来十二个月内拟对外投资、收购资产或者购买设备累计支出达到或超过公司最近一期经审计总资产的 30%。

3、在符合现金分红条件情况下，公司原则上每年进行一次现金分红，公司董事会可以根据公司的盈利状况及资金需求状况提议公司进行中期现金分红，公司每年以现金方式分配的利润应不低于当年实现的可分配利润的 10%，同时，公司董事会应综合考虑公司所处行业特点、发展阶段、自身经营模式、盈利水平以及是否有重大资金支出安排等因素，区分下列情形，按本章程规定的程序提出以下差异化的现金分红政策：

（1）当公司发展阶段属成熟期且无重大资金支出安排的，进行利润分配时，现金分红在本次利润分配中所占比例最低应达到 80%；

（2）当公司发展阶段属成熟期且有重大资金支出安排的，进行利润分配时，现金分红在本次利润分配中所占比例最低应达到 40%；

（3）当公司发展阶段属成长期且有重大资金支出安排的，进行利润分配时，现金分红在本次利润分配中所占比例最低应达到 20%。

公司发展阶段不易区分但有重大资金支出安排的，可以按照前项规定处理。

4、公司可以根据年度的盈利情况及现金流状况，在保证最低现金分红比例和公司股本规模及股权结构合理的前提下，注重股本扩张与业绩增长保持同步，在确保足额现金股利分配的前提下，公司可以另行采取股票股利分配的方式进行利润分配。

5、利润分配方案的决策机制和程序：

(1) 公司每年利润分配预案由公司管理层、董事会结合公司章程的规定、盈利情况、资金需求和股东回报规划提出、拟定，经董事会审议通过后提交股东大会审议批准。

(2) 公司在制定现金分红具体方案时，董事会应当认真研究和论证公司现金分红的时机、条件和比例、调整的条件及其决策程序要求等事宜，独立董事应当发表明确意见。

(3) 独立董事可以征集中小股东的意见，提出分红提案，并直接提交董事会审议。

(4) 股东大会对现金分红具体方案进行审议时，应当通过多种渠道主动与股东特别是中小股东进行沟通和交流（包括但不限于提供网络投票表决、邀请中小股东参会等），充分听取中小股东的意见和诉求，并及时答复中小股东关心的问题。

(5) 公司年度盈利，管理层、董事会未提出、拟定现金分红预案的，管理层需就此向董事会提交详细的情况说明，包括未分红的原因、未用于分红的资金留存公司的用途和使用计划，并由独立董事对利润分配预案发表独立意见并公开披露；董事会审议通过后提交股东大会通过现场或网络投票的方式审议批准，并由董事会向股东大会做出情况说明。

(6) 公司董事会应在定期报告中披露利润分配方案及留存的未分配利润的使用计划安排或原则，公司当年利润分配完成后留存的未分配利润应用于发展公司主营业务。

(7) 监事会应对董事会和管理层执行公司利润分配政策和股东回报规划的情况及决策程序进行监督，并应对年度内盈利但未提出利润分配的预案，就相关政策、规划执行情况发表专项说明和意见。

6、存在股东违规占用公司资金情况的，公司应当扣减该股东所分配的现金红利，以偿还其占用的资金。

(三) 报告期内现金分红政策的执行情况

根据公司 2024 年 4 月 1 日召开第四届董事会第二十三次会议决议，以 2023 年 12 月 31 日总股本 73,005,700 股为基数，每 10 股派发现金红利 4.60 元(含税)，共分配现金红利 33,582,622.00 元(含税)。该利润分配方案已经公司 2024 年 5 月 16 日召开的 2023 年年度股东大会审议通过，已于 2024 年 7 月 10 日实施完毕。

(四) 公司 2024 年度利润分配预案

公司拟向全体股东每 10 股派发现金红利 3.30 元（含税）。截至 2024 年 12 月 31 日，公司总股本 102,207,980 股，以此计算合计拟派发现金红利 33,728,633.40 元（含税）。本年度公司现金分红总额占合并报表实现归属于母公司股东净利润的比例为 30.10%。

如在实施权益分派的股权登记日前公司总股本发生变动，公司拟维持每股分配比例不变，相应调整分配总额。

本次利润分配方案尚需提交公司 2024 年年度股东大会审议通过。

(二) 现金分红政策的专项说明

适用 不适用

是否符合公司章程的规定或股东大会决议的要求	<input checked="" type="checkbox"/> 是 <input type="checkbox"/> 否
-----------------------	--

分红标准和比例是否明确和清晰	√是 □否
相关的决策程序和机制是否完备	√是 □否
独立董事是否履职尽责并发挥了应有的作用	√是 □否
中小股东是否有充分表达意见和诉求的机会，其合法权益是否得到了充分保护	√是 □否

(三) 报告期内盈利且母公司可供股东分配利润为正，但未提出现金利润分配方案预案的，公司应当详细披露原因以及未分配利润的用途和使用计划

适用 不适用

(四) 本报告期利润分配及资本公积金转增股本预案

适用 不适用

单位：元 币种：人民币

每 10 股送红股数（股）	0
每 10 股派息数（元）（含税）	3.30
每 10 股转增数（股）	0
现金分红金额（含税）	33,728,633.40
合并报表中归属于上市公司普通股股东的净利润	112,066,117.29
现金分红金额占合并报表中归属于上市公司普通股股东的净利润的比率（%）	30.10
以现金方式回购股份计入现金分红的金额	0
合计分红金额（含税）	33,728,633.40
合计分红金额占合并报表中归属于上市公司普通股股东的净利润的比率（%）	30.10

(五) 最近三个会计年度现金分红情况

适用 不适用

单位：万元 币种：人民币

最近一个会计年度合并报表中归属于上市公司普通股股东的净利润	112,066,117.29
最近一个会计年度母公司报表年度末未分配利润	381,549,642.76
最近三个会计年度累计现金分红金额（含税）(1)	94,925,855.40
最近三个会计年度累计回购并注销金额(2)	0
最近三个会计年度现金分红和回购并注销累计金额(3)=(1)+(2)	94,925,855.40
最近三个会计年度年均净利润金额(4)	104,340,904.42
最近三个会计年度现金分红比例（%）(5)=(3)/(4)	90.98
最近三个会计年度累计研发投入金额	289,028,206.07
最近三个会计年度累计研发投入占累计营业收入比例(%)	9.33

十三、公司股权激励计划、员工持股计划或其他员工激励措施的情况及其影响

(一) 股权激励总体情况

√适用 □不适用

1. 报告期内股权激励计划方案

单位：元 币种：人民币

计划名称	激励方式	标的股票数量	标的股票数量占比(%)	激励对象人数	激励对象人数占比(%)	授予标的股票价格
2022 年限制性股票激励计划	第二类限制性股票	1,500,000	2.06	113	10.38	31.55

注：上述数据是根据限制性股票激励计划草案公告的内容填写

2. 报告期内股权激励实施进展

√适用 □不适用

单位：股

计划名称	年初已授予股权激励数量	报告期新授予股权激励数量	报告期内可归属/行权/解锁数量	报告期内已归属/行权/解锁数量	授予价格/行权价格(元)	期末已获授予股权激励数量	期末已获归属/行权/解锁股份数量
2022 年限制性股票激励计划	1,500,000	0	502,200	0	31.17	1,500,000	335,700

3. 报告期内股权激励考核指标完成情况及确认的股份支付费用

√适用 □不适用

单位：元 币种：人民币

计划名称	报告期内公司层面考核指标完成情况	报告期确认的股份支付费用
2022 年限制性股票激励计划	未达到目标值	445,502.12
合计	/	445,502.12

(二) 相关激励事项已在临时公告披露且后续实施无进展或变化的

√适用 □不适用

事项概述	查询索引
2023 年 6 月 19 日，公司召开第四届董事会第十六次会议与第四届监事会第十六次会议，审议通过了《关于向激励对象授予预留部分限制性股票的议案》。确定 2023 年 6 月 19 日为授予日，以 31.55 元/股的授予价格向 4 名激励对象授予 26.10 万股预留部分限制性股票。	详见公司于 2023 年 6 月 20 日在上海证券交易所网站 (http://www.sse.com.cn) 披露的《兰剑智能科技股份有限公司关于向 2022 年限制性股票激励计划激励对象授予预留部分限制性股票的公告》(公告编号：2023-032)。
2023 年 11 月 16 日，公司召开第四届董事会第二十次会议和第四届监事会第十九次会议，审议通过了《关于调整 2022 年限制性股票激励计划授予价格的议案》《关于作废部分已授予尚未归属的限制性股票的议	详见公司于 2023 年 11 月 17 日在上海证券交易所网站 (http://www.sse.com.cn) 披露的《兰剑智能科技股份有限公司关于调整 2022 年限制性股票激励计划授予价格的公告》(公告编号：2023-048)、《兰剑智能科技股份有限公司关于作废部

<p>案》《关于 2022 年限制性股票激励计划首次授予部分第一个归属期符合归属条件的议案》。将 2022 年限制性股票激励计划授予价格由 31.55 元/股调整为 31.17 元/股，并向符合归属条件的 96 名激励对象完成首次授予部分第一个归属期的归属，作废限制性股票共计 3.6 万股。2023 年 12 月 11 日，2022 年限制性股票激励计首次授予部分第一个归属期归属的股份上市流通。</p>	<p>分已授予尚未归属的限制性股票的公告》（公告编号：2023-049）和 2023 年 12 月 7 日在上海证券交易所网站（http://www.sse.com.cn）披露的《兰剑智能科技股份有限公司关于 2022 年限制性股票激励计划首次授予部分第一个归属期归属结果暨股份上市的公告》（公告编号：2023-053）。</p>
---	---

其他说明

适用 不适用

员工持股计划情况

适用 不适用

其他激励措施

适用 不适用

（三）董事、高级管理人员和核心技术人员报告期内被授予的股权激励情况

1. 股票期权

适用 不适用

2. 第一类限制性股票

适用 不适用

3. 第二类限制性股票

适用 不适用

（四）报告期内对高级管理人员的考评机制，以及激励机制的建立、实施情况

适用 不适用

公司董事会下设薪酬与考核委员会，根据高级管理人员管理岗位的主要范围、职责、重要性以及其他相关企业相关岗位的薪酬水平制定薪酬计划或方案，经董事会批准后执行。高级管理人员薪酬由基本工资、绩效工资及奖金构成，基本工资根据职务职级和公司薪酬管理制度确定，绩效工资、奖金根据公司当年的实际经营情况和绩效考核情况确定。

十四、报告期内的内部控制制度建设及实施情况

适用 不适用

详见公司同日刊登在上海证券交易所网站（www.sse.com.cn）的《2024 年度内部控制评价报告》。

报告期内内部控制存在重大缺陷情况的说明

适用 不适用

十五、报告期内对子公司的管理控制情况

适用 不适用

公司旗下有四家子公司兰剑临邑、兰剑德国、兰剑美国、兰剑匈牙利。公司根据《公司法》《公司章程》等相关法律法规与规章制度的规定，对子公司实施管理控制，一是规范经营行为，加强内部管理，按照相关法律法规，公司对子公司进行指导、管理及监督；二是督促子公司对关联交易、对外担保、对外投资、计划外经营性资产的购买和处置等重大事项事前向公司报告工作；三是子公司兰剑临邑作为募集资金使用主体之一，严格按照法律法规与管理制度的要求进行募集资金存储、使用和管理。

十六、内部控制审计报告的相关情况说明

适用 不适用

具体内容详见公司于 2025 年 3 月 29 日在上交所网站（www.sse.com.cn）披露的《兰剑智能科技股份有限公司 2024 年度内部控制审计报告》。

是否披露内部控制审计报告：是

内部控制审计报告意见类型：标准的无保留意见

十七、上市公司治理专项行动自查问题整改情况

不适用

十八、其他

适用 不适用

第五节 环境、社会责任和其他公司治理

一、董事会有关 ESG 情况的声明

公司董事会全力支持开展 ESG 相关工作，公司高度重视 ESG，将 ESG 视同与研发、生产、销售等同等重要的工作，是公司可持续发展的基石之一。ESG 为综合性、长效性工作，公司承诺将其列为企业长期重点工作。报告期内，公司聚焦规范运作、优质的产品和服务，把社会责任融入研发、生产等各个业务环节及业务板块，以实现公司高质量发展，成为受尊敬的上市企业。

一、稳健经营，完善公司治理体系。

公司建立、健全了治理结构，并持续不断的完善。已建立股东大会、董事会、监事会和管理层的运行机制，董事会下设有审计、战略、提名、薪酬与考核四个专门委员会，保证公司内部议事、决策的专业化和高效化，有效地增强了决策的公正性和科学性，确保了公司依法管理、规范运作。持续提升信息披露工作水平及透明度，通过法定信披、调研、业绩说明会、上证 e 互动、投资者热线等多种方式，提升公司透明度，保障全体股东和投资者公平的知情权。

二、高度重视环境生态保护，坚持绿色发展。

公司从产品设计、研发、生产到项目实施，把绿色、环保、安全融入其中。报告期内，公司在发展自身的同时，积极响应国家“双碳”政策的目标，通过产品设计，工艺优化，实行内部降本增效工作，减少了产品本身和公司用电消耗，从而减少温室气体排放。公司坚持持续不断地向员工宣传节约能源和环保知识，提高员工的环保意识，通过全员的共同努力，实现企业与环境和谐共存的可持续发展目标。

三、心系员工心系社会，重视社会责任。

公司重视员工职业健康与安全，不断完善职业健康安全管理体系，强化职业健康监管，消除潜在职业健康风险。报告期内，组织公司安全培训 930 批次，参训人员共计 6841 人次。通过组织篮球比赛、成立足球、羽毛球俱乐部活动增强员工体质，倡导锻炼身体，增强身体机能和抵抗力，继续开展员工生日会，三八节等各种节日庆典活动，关心员工、温暖员工，让员工的幸福感日益提升。

未来，公司董事会将严格履行证监会加强企业 ESG 实践的要求，督促、指导企业 ESG 实践和信息披露工作的展开，承担企业社会责任，为企业、行业可持续发展、资本市场高质量发展和社会发展持续贡献力量。

二、ESG 整体工作成果

适用 不适用

三、环境信息情况

是否建立环境保护相关机制	是
报告期内投入环保资金（单位：万元）	3.5

(一) 是否属于环境保护部门公布的重点排污单位

是 否

公司及其子公司均不属于环境保护部门公布的重点排污单位。

(二) 报告期内因环境问题受到行政处罚的情况

报告期内，公司未发生因环境问题而受到行政处罚的情况。

(三) 资源能耗及排放物信息

适用 不适用

公司作为高端装备智能制造企业，主要产品包括智能制造定制化设备与物流软件系统等，不属于高能耗和重污染行业，无严重的有毒有害物质排放，在生产经营过程中的能源消耗为水、电和燃油，排放物主要为生活废水、生产废水、固体废弃物等。

1、温室气体排放情况

适用 不适用

公司不属于重点排放单位，公司温室气体排放主要来源于车辆燃料燃烧排放和净购入的电力消费引起的二氧化碳排放。

2、能源资源消耗情况

适用 不适用

公司日常生产经营中消耗的资源主要为电、水和燃油等。报告期内，公司用水 3.77 万立方米，用电 405.72 万千瓦时，燃油 2.31 万升。

3、废弃物与污染物排放情况

适用 不适用

在生产经营过程中产生的主要污染物为生活废水、生产废水、固体废弃物和噪声。噪声主要

是组装、搬运、测试噪声等，噪声强度在 70~83.6dB (A) 之间，均符合国家相关排放标准；生活废水经化粪池处理后排入市政污水管网后由污水处理厂集中处理，生产废水经厂区污水处理设施处理后经市政污水管网排入到污水处理厂；固体废弃物主要为生活垃圾，由当地环卫部门统一清运；废机油、废切削液、废机油桶等危险废物委托有资质单位处置。固化 VOCs 经 15 米排气筒排放，达到《挥发性有机物排放标准第 5 部分：表面涂装业》(DB37/2801-2018)表 3 标准及《挥发性有机物无组织排放控制标准》(GD37822-2019) 要求。

4、公司环保管理制度等情况

适用 不适用

公司严格遵守《中华人民共和国环境保护法》《中华人民共和国水污染防治法》《中华人民共和国大气污染防治法》《中华人民共和国环境噪声污染防治法》及《中华人民共和国固体废物污染环境防治法》等法律法规要求，不断加强环境风险管理，确保公司生产运营符合相关法律法规和标准。同时，结合行业特点及生产实际，不断建立健全环境管理体系，制定了《环境保护管理制度》相关内部管理制度，大力推行清洁生产。此外，不断强化环境风险识别与管控，配备专职人员负责环境管理，对环保工作进行监督、指导；负责节能减排、三废排放、环保投入等的具体实施，确保公司环境管理体系的有效运行和环境管理的持续改善。

(四) 在报告期内为减少其碳排放所采取的措施及效果

是否采取减碳措施	是
减少排放二氧化碳当量 (单位: 吨)	不适用
减碳措施类型 (如使用清洁能源发电、在生产过程中使用减碳技术、研发生产助于减碳的新产品等)	研发生产助于减碳的新产品

具体说明

适用 不适用

(五) 碳减排方面的新技术、新产品、新服务情况

适用 不适用

公司从产品设计到项目实施，把绿色、环保、安全融入其中。公司研发了全伺服托盘输送系统，该系统全部采用超低压直流伺服驱电一体机，并结合自主研发的智能网关与分支器，实现全分布式通讯。相比业内常见的普通电机与集中式通讯方案的输送系统，该系统节约能耗 51%，更加安全可靠。

(六) 有利于保护生态、防治污染、履行环境责任的相关信息

适用 不适用

(七) 应对全球气候变化所采取的措施及效果

适用 不适用

四、社会责任工作情况

(一) 主营业务社会贡献与行业关键指标

公司作为高端装备制造企业，为客户提供智慧物流综合解决方案。公司自主研发的兰剑蜂巢系统——3D 货到人系统 (也称为“三维立体货到人系统”)，比起传统平面系统效率提高 5 倍，节约用地面积，减少用人数量，降低工人劳动强度。公司拥有种类齐全的仓储机器人、穿梭机器

人、搬运机器人、空中机器人、拣选机器人、包装机器人、拆码垛机器人、装卸机器人等智能物流装备，也有基于数字孪生技术的智慧物流管控平台，同时为各行业领域提供涵盖存储、拣选、输送、包装、监控、管理等环节的全流程定制化智能物流创新解决方案。公司发展至今已为千余家企业提供智能物流自动化系统解决方案，助力我国物流行业自动化、智能化发展。

(二) 推动科技创新情况

“惟有创新”是公司自成立之初就一直秉持的发展理念，是公司保持可持续发展的不竭动力。公司不断推进新产品和新技术的研发，快速响应各个行业的不同需求，适用多行业多场景的全产品链产品系列，始终走在科技前沿。

公司坚持自主创新，搭建兰剑智能“数字孪生平台”全生命管理周期系统，强化技术攻关优势使物流机器人与兰剑数字孪生系统进行了深度融合，真正实现了物料搬运、入库、存储、拣选、输送、包装、监控、管理等全流程的自动化、智能化作业，基本可以满足制造行业生产、仓储和配送环节的全流程绝大部分需求。

公司依托深厚的机器人研发实力，作为工业和信息化部产业发展促进中心 2023 年重点“智能机器人”研发计划项目牵头单位，承担“自主移动机器人集群系统动态调度与优化”研发课题，深入研究自主移动机器人集群大规模实时调度群智能搜索算法等前沿技术，继续巩固自主移动机器人在高精度导航、大集群调度、协同作业等技术领域的研发优势。

兰剑智能全系列智能物流机器人已在锂电行业、航空航天、烟草行业、医药行业、汽车行业、电商行业、石化行业等拥有成熟的应用案例，赋能智能制造，助力我国智能制造提质增效，科技自立自强。

(三) 遵守科技伦理情况

公司注重“以人为本”，秉持尊重人权、公平性、透明性、负责任和可持续性的伦理原则，在技术研发和应用过程中，尊重知识产权，保护用户隐私，避免技术滥用和误导性宣传，始终尊重客户和相关利益方的基本权利，确保技术的使用不会对社会、环境和人类造成负面影响。

(四) 数据安全与隐私保护情况

公司牢筑信息安全防火墙，严格保障公司、客户、用户以及供应商、产业链合作伙伴的信息安全，杜绝信息泄露。一方面，公司已建立信息系统安全防护体系，制定了运行维护管理制度、信息系统安全管理制度等安全运行维护制度。成立安全运行管理领导机构和工作机构，建立信息系统“三员”管理制度。设立系统管理员、安全管理员、安全审计员，负责信息系统的安全运行维护和管理。网络安全方面部署了边界防火墙，抵御外部有害的流量和攻击行为，保护内部的数据安全；在信息系统中的服务器安装防病毒软件，并建立数据备份和恢复机制，持续提升信息安全保护力度。另一方面，对公司信息资产进行分级管理，明确公司信息保护等级与保护要求；对公司信息文件进行加密管理，配置上网行为管理系统，同时对公司员工不定期信息安全培训，提高用户的安全意识，规范用户的操作行为，有效的保护了公司的信息安全。

(五) 从事公益慈善活动的类型及贡献

类型	数量	情况说明
对外捐赠		
其中：资金（万元）	0	
物资折款（万元）	0	
公益项目		
其中：资金（万元）	0	
救助人数（人）	0	
乡村振兴		

其中：资金（万元）	0	
物资折款（万元）	0	
帮助就业人数（人）	0	

1. 从事公益慈善活动的具体情况

适用 不适用

2. 巩固拓展脱贫攻坚成果、乡村振兴等工作具体情况

适用 不适用

具体说明

适用 不适用

(六) 股东和债权人权益保护情况

公司按照《公司法》《证券法》《上海证券交易所科创板股票上市规则》等有关法律、法规和规范性文件的要求，不断完善公司法人治理结构，注重公司的规范化运营。建立了规范的股东大会、董事会、监事会等内部治理结构，公司三会的召集、召开、表决程序均符合相关规定。

报告期内，公司严格履行信息披露义务，真实、准确、及时、完整地进行日常信息披露工作，同时确保所有股东均有平等的机会获得信息。同时，公司通过电话、电子邮箱和上证 e 互动平台等多种渠道与投资者进行沟通交流，建立了良好的互动关系。

公司高度重视股东的合理投资回报，制定分红方案，以维护广大股东合法权益。公司坚持与合作伙伴互利共赢的发展理念，加强与债权人沟通与交流，公平合作，共同发展。

(七) 职工权益保护情况

公司严格按照《劳动合同法》的规定与公司职工签订了《劳动合同》，并严格按照《劳动合同》约定的内容执行各项工作，根据《社会保险法》等各项法律法规为职工缴纳各种社会保险，保障了职工各项法定权益。公司注重“以人为本”，为员工创造良好的工作氛围，搭建多项赋能性学习平台，组织丰富多彩的员工活动，提供富有竞争力的薪酬待遇，丰富职工各项权益。此外，公司建立科学的晋升机制和激励机制，结合公司的员工薪酬体系特点，对核心的研发、业务及管理人员实施股权激励。

员工持股情况

员工持股人数（人）	96
员工持股人数占公司员工总数比例（%）	5.55
员工持股数量（万股）	4,129.6198
员工持股数量占总股本比例（%）	40.40

注：上述持股情况为截至报告期末，公司董事、高级管理人员、核心技术人员直接持有及通过限制性股票激励计划累计向员工归属的公司股份数的合计。公司未知上述员工截至本报告期末的持股情况是否发生变动。

(八) 供应商、客户和消费者权益保护情况

公司建立并执行了完整规范的采购内控管理制度，包括《采购控制程序》《供应商控制程序》等，对采购流程、采购合同与签订管理、采购付款管理等事项进行了明确的规定。公司相关部门之间相互联动，定期根据客户订单及库存情况制定采购计划，确保产品交期及时、产品质量可控、存货水平合理。公司通过综合评估潜在供应商的生产能力、生产工艺、交货周期、产品质量控制等方面指标，选择符合要求的供应商进行合作，并建立了长期稳定的合作关系，在产品交货期、产品质量控制、技术保密等方面均形成了合法化、标准化、常态化的约束，能够充分保障供应商、客户和消费者的合法权益。

公司注重与客户的沟通，始终坚持“以满足客户需求为中心”的服务理念，坚持把提升产品质量和客户满意度作为公司的首要工作，通过与客户的交流，了解客户的需求，及时为客户提供优质服务。

(九) 产品安全保障情况

公司严格把控产品质量，从原材料采购、产品生产装配、检验、包装、客户端调试等所有环节都制定了严格的标准及规范的流程，建立了完善的质量控制体系，以保证产品安全。公司遵守国家 and 地方各级政府颁布的安全生产政策和条例，制定了《安全管理制度》《危险源识别、风险评价控制程序》及《项目现场安全防护控制程序》。公司的产品主要是非标定制化，目前公司已通过了 ISO9001 质量管理体系认证、ISO14001 环境管理体系认证、ISO45001 职业健康安全管理体系认证等认证。坚持为客户提供优质的产品与服务，严格把控产品质量，注意产品安全，高度重视从产品设计、生产环节的质量管理等，坚持把提升客户服务水平和产品质量及客户满意度作为公司的一项重要工作。

(十) 知识产权保护情况

公司作为科技创新型公司，高度重视知识产权保护工作，公司成立了知识产权管理委员会，总经理担任负责人，知识产权管理委员会在总经理领导下，制定知识产权战略和工作计划、发展计划，设置专门部门负责专利、软件著作权、商标等知识产权的申报、评审与维护工作，处理知识产权重大问题。为做好知识产权保护，公司与全体员工签订了保密协议，与核心技术人员签订了竞业禁止协议等，从制度上加以约束，以预防知识产权信息的泄漏及流失；并对员工开展知识产权保护教育培训，宣传与交流经验等工作，提高员工知识产权保护意识。

(十一) 在承担社会责任方面的其他情况

适用 不适用

五、其他公司治理情况

(一) 党建情况

√适用 □不适用

报告期内公司党支部共有党员 41 名，其中高管 7 人。公司在企业文化建设过程中，始终以党建为引领，做好党员、群众思想建设、组织凝聚工作。公司党支部充分发挥基层党组织作用，在上级党委的正确领导下，把握发展的方向，带领员工坚定不移地贯彻与执行党的路线、方针与政策，严格遵守公司相关工作制度，打造学习型、创新型支部。

公司党支部结合公司实际，策划主题鲜明、内容充实、适合公司特点、注重灵活多样的主题实践活动，如情景党课、红色教育基地学习参观、民主生活会、思想建设总结会、谈心会等，从而使党建工作丰富多彩，振奋精神，党员干部有干劲有觉悟，发挥党员的主人翁模范作用。

(二) 投资者关系及保护

类型	次数	相关情况
召开业绩说明会	3	公司以网络互动形式召开 2023 年度、2024 年半年度以及 2024 年第三季度业绩说明会
借助新媒体开展投资者关系管理活动	/	/
官网设置投资者关系专栏	√是 □否	详见 http://www.blueswords.com/ 投资者关系专栏

开展投资者关系管理及保护的具体情况

√适用 □不适用

公司高度重视投资者关系管理工作，安排专人负责开展投资者关系管理日常工作。一方面，为及时顺畅的与投资者沟通，公司通过邮件、现场调研、电话会议、上证 e 互动、投资者集体接待日、业绩说明会等多形式与投资者沟通交流，及时传递公司信息，帮助投资者答疑解惑、了解公司价值。在年度报告、半年度报告和第三季度报告披露后，公司核心高管团队成员共同出席参加业绩说明会，对投资者关注的热点问题集中解答，回应投资者关切。另一方面公司认真做好投资者反馈、记录并存档，及时将投资者对公司的意见和建议传递给公司管理层，助力公司改进经营，保持公司与投资者之间互相信任、利益一致的关系，形成良性互动。

此外，公司还通过参加券商策略会、举办投资者开放日、邀请投资者走进上市公司等形式，加深投资者对公司的了解，增强投资者对公司的认同感。

其他方式与投资者沟通交流情况说明

□适用 √不适用

(三) 信息披露透明度

√适用 □不适用

公司严格按照《公司法》《证券法》《上市公司信息披露管理办法》及上交所相关规定履行信息披露义务。公司高度重视信息披露工作，制定了《信息披露管理制度》《新闻发布管理制度》

及《内幕信息及知情人管理制度》等规定，严格履行信息披露义务，真实、准确、完整、及时、公平的进行信息披露，保证所有投资者有平等的机会获得公司的信息。

2024 年，公司在指定信披网站披露公司公告正文 40 份，除了强制性披露内容外，还积极推动自愿性信息披露，以及上证 e 互动平台发布投资者活动记录等方面内容，以保证广大投资者更加全面的了解公司。

(四) 机构投资者参与公司治理情况

适用 不适用

(五) 反商业贿赂及反贪污机制运行情况

适用 不适用

公司依据反贪腐与反舞弊相关法律法规，制定了《员工手册》等制度，以指导和规范员工行为，并积极开展廉洁教育。为营造诚信经营、公平竞争的市场环境，促进企业健康发展，公司制定了《廉洁诚信管理制度》，公司全体员工均签署了《廉洁诚信承诺书》，员工及合作伙伴如发现任何涉嫌贪污、贿赂、舞弊或其他不正当行为的情况，可通过匿名或实名举报。

2024 年，公司未发生商业贿赂及贪污事件。

(六) 其他公司治理情况

适用 不适用

第六节 重要事项

一、承诺事项履行情况

(一) 公司实际控制人、股东、关联方、收购人以及公司等承诺相关方在报告期内或持续到报告期内的承诺事项

√适用 □不适用

承诺背景	承诺类型	承诺方	承诺内容	承诺时间	是否有履行期限	承诺期限	是否及时严格履行	如未能及时履行应说明未完成履行的具体原因	如未能及时履行应说明下一步计划
与首次公开发行相关的承诺	股份限售	控股股东、实际控制人：吴耀华	详见备注 1	2020 年 12 月 2 日	是	上市之日起 36 个月内及离职后 6 个月内	是	不适用	不适用
	股份限售	持有公司股份的董事、高级管理人员：张小艺、蒋霞	详见备注 2	2020 年 12 月 2 日	是	上市之日起 12 个月内及离职后 6 个月内	是	不适用	不适用
	股份限售	持有公司股份的核心技术人员：吴耀华、张小艺、蒋霞、张贻弓、沈长鹏、刘鹏、徐光运	详见备注 3	2020 年 12 月 2 日	是	上市之日起 12 个月及离职后 6 个月内	是	不适用	不适用
	其他	公司	详见备注 4	2020 年 12 月 2 日	否	长期有效	是	不适用	不适用
	其他	控股股东、实际控制人吴耀华	详见备注 5	2020 年 12 月 2 日	否	长期有效	是	不适用	不适用
	其他	公司董事、监事、高级管理人员	详见备注 6	2020 年 12 月 2 日	否	长期有效	是	不适用	不适用
	其他	控股股东、实际控制人吴耀华	详见备注 7	2020 年 12 月 2 日	否	长期有效	是	不适用	不适用

其他	股东济南创投、达晨创通、达晨创瑞、达晨创泰、达晨创恒	详见备注 8	2020 年 12 月 2 日	否	长期有效	是	不适用	不适用
其他	公司	详见备注 9	2020 年 12 月 2 日	否	长期有效	是	不适用	不适用
其他	控股股东、实际控制人吴耀华	详见备注 10	2020 年 12 月 2 日	否	长期有效	是	不适用	不适用
其他	董事、监事、高级管理人员	详见备注 11	2020 年 12 月 2 日	否	长期有效	是	不适用	不适用
其他	公司	详见备注 12	2020 年 12 月 2 日	否	长期有效	是	不适用	不适用
其他	控股股东、实际控制人吴耀华	详见备注 13	2020 年 12 月 2 日	否	长期有效	是	不适用	不适用
其他	控股股东、实际控制人吴耀华	详见备注 14	2020 年 12 月 2 日	否	长期有效	是	不适用	不适用
其他	董事、高级管理人员	详见备注 15	2020 年 12 月 2 日	否	长期有效	是	不适用	不适用
分红	公司	详见备注 16	2020 年 12 月 2 日	否	长期有效	是	不适用	不适用
解决关联交易	控股股东、实际控制人吴耀华	详见备注 17	2020 年 12 月 2 日	否	长期有效	是	不适用	不适用
解决关联交易	股东济南创投、达晨创通	详见备注 18	2020 年 12 月 2 日	否	长期有效	是	不适用	不适用
解决关联交易	董事、监事、高级管理人员	详见备注 19	2020 年 12 月 2 日	否	长期有效	是	不适用	不适用
解决同业竞争	控股股东、实际控制人吴耀华	详见备注 20	2020 年 12 月 2 日	否	长期有效	是	不适用	不适用
其他	控股股东、实际控制人吴耀华	详见备注 21	2020 年 12 月 2 日	否	长期有效	是	不适用	不适用

备注 1:

控股股东、实际控制人吴耀华承诺:

1、自公司股票在上海证券交易所科创板上市交易之日起 36 个月内（以下简称“限售期”），本人不转让也不委托他人管理本人直接或间接所持有的公司的股份，也不得提议由公司回购该部分股份。

2、在本人担任公司董事、监事或高级管理人员期间，每年转让的股份不超过本人持有公司股份总数的 25%；离职后六个月内不转让本人持有的公司股份。

3、公司上市后 6 个月内如公司股票连续 20 个交易日的收盘价（如果因派发现金红利、送股、转增股本、增发新股等原因进行除权、除息的，须按照上海证券交易所的有关规定作相应调整，下同）均低于发行价，或者上市后 6 个月期末收盘价低于发行价，本人所持有的公司股票的锁定期自动延长 6 个月。

4、本人所持公司股票在锁定期满后两年内减持的，减持价格（如果因派发现金红利、送股、转增股本、增发新股等原因进行除权、除息的，须按照上海证券交易所的有关规定作相应调整）不低于公司首次公开发行股票时的发行价。

备注 2:

持有公司股份的董事、高级管理人员张小艺、蒋霞承诺:

1、自公司股票在上市之日起十二个月内，本人不转让或者委托他人管理本次公开发行前持有的公司股份，也不由公司回购该部分股份。同时，在本人担任公司董事或高级管理人员期间，每年转让的股份不超过本人持有公司股份总数的 25%；离职后六个月内不转让本人持有的公司股份。

2、公司上市后 6 个月内如公司股票连续 20 个交易日的收盘价（如果因派发现金红利、送股、转增股本、增发新股等原因进行除权、除息的，须按照上海证券交易所的有关规定作相应调整，下同）均低于发行价，或者上市后 6 个月期末收盘价低于发行价，本人持有公司股票的锁定期自动延长 6 个月。

3、本人所持的公司股票在锁定期满后两年内减持的，减持价格（如果因派发现金红利、送股、转增股本、增发新股等原因进行除权、除息的，须按照上海证券交易所的有关规定作相应调整）不低于公司首次公开发行股票时的发行价。

备注 3:

持有公司股份的核心技术人员吴耀华、张小艺、蒋霞、张贻弓、沈长鹏、刘鹏、徐光运承诺:

1、自公司股票上市之日起 12 个月内，本人不转让或者委托他人管理本次公开发行前持有的公司股份，也不由公司回购该部分股份。

2、本人作为公司核心技术人员，自限售期满之日起 48 个月内，每年转让的首次公开发行前的股份不得超过公司上市时所持公司首次公开发行前股份总数的 25%，减持比例可以累积使用；离职后 6 个月内不转让本人持有的公司股份。

备注 4:

公司承诺：

(1) 公司首次公开发行股票并在科创板上市招股说明书不存在虚假记载、误导性陈述或者重大遗漏。

(2) 若证券监督管理部门等有权部门认定公司招股说明书有虚假记载、误导性陈述或者重大遗漏，对判断公司是否符合法律规定的发行条件构成重大、实质影响的，公司将依法回购首次公开发行的全部新股。

1) 在证券监督管理部门等有权部门认定公司招股说明书存在对判断公司是否符合法律规定的发行条件构成重大、实质影响的虚假记载、误导性陈述或者重大遗漏后 3 个工作日内，公司将根据相关法律法规及公司章程规定召开董事会、拟订股份回购的具体方案并按法定程序召集、召开临时股东大会进行审议，并经相关主管部门批准或核准或备案，启动股份回购措施；

2) 当公司按照董事会、股东大会审议通过的股份回购具体方案回购公司首次公开发行的全部新股时，回购价格不低于公司股票发行价加算股票发行后至回购时相关期间银行同期存款利息。如公司上市后有利利润分配或送配股份等除权、除息行为，上述发行价为除权除息后的价格。

(3) 公司招股说明书有虚假记载、误导性陈述或者重大遗漏，致使投资者在证券交易中遭受损失的，公司将依法赔偿投资者损失。

1) 在证券监督管理部门等有权部门认定公司招股说明书存在虚假记载、误导性陈述或者重大遗漏后 3 个工作日内，公司应启动赔偿投资者损失的相关工作；

2) 投资者损失根据公司与投资者协商确定的金额或者依据证券监督管理部门、司法机关认定的方式或金额予以确定。

备注 5：

公司控股股东、实际控制人吴耀华承诺：

(1) 公司首次公开发行股票并科创板上市招股说明书不存在虚假记载、误导性陈述或者重大遗漏。

(2) 若证券监督管理部门等有权部门认定公司招股说明书有虚假记载、误导性陈述或者重大遗漏，对判断公司是否符合法律规定的发行条件构成重大、实质影响的，控股股东将回购在公司首次公开发行股票时已公开发售的股份和已转让的原限售股份。

1) 在证券监督管理部门等有权部门认定公司招股说明书存在对判断公司是否符合法律规定的发行条件构成重大、实质影响的虚假记载、误导性陈述或者重大遗漏后 3 个工作日内，公司将根据相关法律法规及公司章程规定召开董事会、拟订股份回购的具体方案并按法定程序召集、召开临时股东大会进行审议，并经相关主管部门批准或核准或备案，启动股份回购措施；

2) 当控股股东按照董事会、股东大会审议通过的股份回购具体方案回购在首次公开发行股票时已公开发售的股份和已转让的原限售股份时，回购价格不低于公司股票发行价加算股票发行后至回购时相关期间银行同期存款利息。如公司上市后有利利润分配或送配股份等除权、除息行为，上述发行价为除权除息后的价格。同时，控股股东其将督促公司依法回购首次公开发行股票时发行的全部新股。

(3) 公司招股说明书有虚假记载、误导性陈述或者重大遗漏，致使投资者在证券交易中遭受损失的，控股股东将依法赔偿投资者损失。

1) 在证券监督管理部门等有权部门认定公司招股说明书存在虚假记载、误导性陈述或者重大遗漏后 3 个工作日内，控股股东应启动赔偿投资者损失的相关工作；

2) 投资者损失根据公司与投资者协商确定的金额或者依据证券监督管理部门、司法机关认定的方式或金额予以确定。

备注 6:

公司董事、监事、高级管理人员承诺:

(1) 公司首次公开发行股票并在科创板上市招股说明书不存在虚假记载、误导性陈述或者重大遗漏。

(2) 若公司招股说明书有虚假记载、误导性陈述或者重大遗漏，致使投资者在证券交易中遭受损失的，我们将依法赔偿投资者损失。

1) 在证券监督管理部门等有权部门认定公司招股说明书存在虚假记载、误导性陈述或者重大遗漏后 3 个工作日内，我们将与公司一道积极启动赔偿投资者损失的相关工作；

2) 投资者损失根据公司与投资者协商确定的金额或者依据证券监督管理部门、司法机关认定的方式或金额予以确定。

(3) 我们保证不因其职务变更、离职等原因而放弃履行上述承诺。

备注 7:

控股股东、实际控制人吴耀华承诺:

(1) 本人看好兰剑智能及其所处行业的发展前景，计划长期持有公司股票。股份锁定期（包括延长的锁定期）届满后，在满足以下条件的前提下，可进行减持：

1) 锁定期届满且没有延长锁定期的相关情形，如有锁定延长期，则顺延；

2) 如发生本人需向投资者进行赔偿的情形，本人已经全额承担赔偿责任。

(2) 本人所持公司股份锁定期届满后，本人减持所持有的公司股份应符合相关法律法规及证券交易所规则的要求：

1) 减持方式：减持方式包括但不限于交易所集中竞价交易方式、大宗交易方式、协议转让方式等。

2) 减持意向：在锁定期满后两年内，本人每年减持所持有的公司股份数量合计不超过上一年度最后一个交易日登记在本人名下的股份总数的 25%。因公司进行权益分派、减资缩股等导致本人所持股份变化的，相应年度可转让股份额度做相应调整。

3) 减持价格：在锁定期满后两年内，本人减持所持有的公司股份的价格不低于公司首次公开发行股票的发行价（公司上市后发生派息、送股、资本公积转增股本、股份拆细、增发、配股或缩股等除权、除息事项的，发行价应相应进行调整）。

4) 减持期限：本人将根据相关法律法规及证券交易所规则的要求，结合证券市场情况、公司股价走势及公开信息等情况，审慎制定减持计划。

5) 本人减持公司股票前，应依据《上海证券交易所科创板股票上市规则》、《上海证券交易所上市公司股东及董事、监事、高级管理人员减持股份实施细则》等规则及时、准确地履行信息披露义务。

6) 应符合相关法律、行政法规、部门规章、规范性文件及证券交易所规则的其他规定。

(3) 本人将忠实履行承诺，如本人违反上述承诺或法律强制性规定减持股票的，本人将在公司股东大会及中国证监会指定报刊上公开说明未履行的具体原因并向股东和社会公众投资者道歉，且违规减持公司股票所得（以下简称“违规减持所得”）归公司所有，同时本人持有的剩余公司股票的锁定期在原锁定期届满后自动延长 6 个月。如本人未将违规减持所得上交公司，则公司有权扣留应付本人现金分红中与本人应上交公司的违规减持所得金额相等的现金分红。

备注 8:

股东济南创投、达晨创通、达晨创瑞、达晨创泰、达晨创恒承诺:

(1) 本企业看好兰剑智能及其所处行业的发展前景，计划长期持有公司股票。股份锁定期（包括延长的锁定期）届满后，在满足以下条件的前提下，可进行减持：

- 1) 锁定期届满且没有延长锁定期的相关情形，如有锁定延长期，则顺延；
- 2) 如发生本企业需向投资者进行赔偿的情形，本企业已经全额承担赔偿责任。

(2) 本企业所持公司股份锁定期届满后，本企业减持所持有的公司股份应符合相关法律法规及证券交易所规则的要求。

- 1) 减持方式：减持方式包括但不限于交易所集中竞价交易方式、大宗交易方式、协议转让方式等。
- 2) 减持意向：在锁定期满后两年内，本企业累计减持所持公司股份可达到 100%。因公司进行送股、资本公积转增股本、股份拆细、缩股等导致本企业所持股份变化的，相应年度可转让股份额度做相应调整。

3) 减持价格：本企业减持所持有公司股份的价格根据当时的二级市场价格确定，并应符合相关法律法规及证券交易所规则的要求。

4) 减持期限：本企业将根据相关法律法规及证券交易所规则的要求，结合证券市场情况、公司股价走势及公开信息等情况，审慎制定减持计划。

5) 本企业减持公司股票前，应依据《上海证券交易所科创板股票上市规则》、《上海证券交易所上市公司股东及董事、监事、高级管理人员减持股份实施细则》等规则及时、准确地履行信息披露义务。

6) 本企业减持公司股票前，应按照相关法律、行政法规、部门规章、规范性文件及证券交易所规则的规定及时、准确地履行信息披露义务。

7) 应符合相关法律、行政法规、部门规章、规范性文件及证券交易所规则的其他规定。

(3) 本企业将忠实履行承诺，如本企业违反上述承诺或法律强制性规定减持股票的，本企业将在公司股东大会及中国证监会指定报刊上公开说明未履行的具体原因并向股东和社会公众投资者道歉，且违规减持公司股票所得（以下简称“违规减持所得”）归公司所有，同时本企业持有的剩余公司股票的锁定期在原锁定期届满后自动延长 6 个月。如本企业未将违规减持所得上交公司，则公司有权扣留应付本企业现金分红中与本企业应上交公司的违规减持所得金额相等的现金分红。

备注 9:

公司承诺:

(1) 如果本公司未履行招股说明书披露的承诺事项，本公司将在股东大会及中国证券监督管理委员会指定报刊上公开说明未履行承诺的具体原因并向股东和社会公众投资者道歉。

(2) 如果因本公司未履行相关承诺事项，致使投资者在证券交易中遭受损失的，本公司将依法向投资者赔偿相关损失。

备注 10:

控股股东、实际控制人吴耀华承诺:

(1) 如果本人未履行招股说明书披露的承诺事项，本人将在公司的股东大会及中国证券监督管理委员会指定报刊上公开说明未履行承诺的具体原因并向公司的股东和社会公众投资者道歉。

(2) 如果因本人未履行相关承诺事项给公司或者其他投资者造成损失的，本人将依法承担赔偿责任。如果本人未能承担前述赔偿责任，则本人所直接或间接持有的公司股份在履行完毕前述赔偿责任之前不得转让，同时公司有权扣减本人所获分配的现金红利用于承担前述赔偿责任。

(3) 如果公司在本人作为其控股股东、实际控制人期间未履行招股说明书披露的承诺事项，给投资者造成损失的，经有权部门认定本人应承担责任的，本人承诺依法承担赔偿责任。

备注 11:

公司董事、监事、高级管理人员承诺:

(1) 如果本人未履行招股说明书披露的承诺事项，本人将在公司股东大会及中国证券监督管理委员会指定报刊上公开说明未履行承诺的具体原因并向公司股东和社会公众投资者道歉。

(2) 如果本人未履行招股说明书披露的承诺事项，本人将在前述事项发生之日起停止领取薪酬，同时本人持有的公司股份（若有）不得转让，直至本人履行相关承诺事项。

(3) 如果因本人未履行相关承诺事项，致使公司、投资者遭受损失的，本人将依法承担赔偿责任。

(4) 在本人担任公司董事、监事、高级管理人员期间，公司未履行招股说明书披露的相关承诺事项，经有权部门认定本人应承担责任的，本人将依法承担赔偿责任。

备注 12:

公司承诺:

(1) 保证公司本次公开发行股票并在科创板上市不存在任何欺诈发行的情形。

(2) 如公司不符合发行上市条件，以欺骗手段骗取发行注册并已经发行上市的，公司将在中国证监会等有权部门确认后 5 个工作日内启动股份购回程序，购回公司本次公开发行的全部新股。

备注 13:

控股股东、实际控制人吴耀华承诺:

(1) 保证公司本次公开发行股票并在科创板上市不存在任何欺诈发行的情形。

(2) 如公司不符合发行上市条件，以欺骗手段骗取发行注册并已经发行上市的，本人将在中国证监会等有权部门确认后 5 个工作日内启动股份购回程序，购回公司本次公开发行的全部新股。

备注 14:

控股股东、实际控制人吴耀华承诺:

(1) 本人不会滥用实际控制人地位，均不会越权干预公司经营管理活动，不会侵占公司利益。

(2) 本人将切实履行作为实际控制人及董事的义务，忠实、勤勉地履行职责，维护公司和全体股东的合法权益。

(3) 本人不会无偿或以不公平条件向其他单位或者个人输送利益，也不采用其他方式损害公司利益。

(4) 本人将严格遵守公司的预算管理，本人的任何职务消费行为均将在为履行本人职责之必须的范围内发生，并严格接受公司监督管理，避免浪费或超前消费。

(5) 本人不会动用公司资产从事与履行本人职责无关的投资、消费活动。

(6) 本人承诺将尽最大努力促使公司填补即期回报的措施实现。

(7) 本人承诺将积极推动公司薪酬制度的完善，使之更符合摊薄即期填补回报的要求；支持公司董事会或薪酬委员会在制订、修改、补充公司的薪酬制度时与公司填补回报措施的执行情况相挂钩。

(8) 本人承诺在推动公司股权激励（如有）时，应使股权激励行权条件与公司填补回报措施的执行情况相挂钩。

(9) 本人将支持与公司填补回报措施的执行情况相挂钩的相关议案，并愿意投赞成票(如有投票权)。

(10) 在中国证监会、上海证券交易所另行发布摊薄即期填补回报措施及其承诺的相关意见及实施细则后，如果公司的相关规定及本人承诺与该等规定不符时，本人承诺将立即按照中国证监会及上海证券交易所的规定出具补充承诺，并积极推进公司作出新的规定，以符合中国证监会及上海证券交易所的要求。

(11) 本人承诺全面、完整、及时履行公司制定的有关填补回报措施以及本人对此作出的任何有关填补回报措施的承诺。若本人违反该等承诺，给公司或者股东造成损失的，本人愿意：1) 在股东大会及中国证监会指定报刊公开作出解释并道歉；2) 依法承担对公司和/或股东的补偿责任；3) 无条件接受中国证监会和/或上海证券交易所等证券监管机构按照其制定或发布的有关规定、规则，对本人作出的处罚或采取的相关监管措施。

备注 15:

董事、高级管理人员承诺:

(1) 本人不会无偿或以不公平条件向其他单位或者个人输送利益，也不采用其他方式损害公司利益。

(2) 本人将严格遵守公司的预算管理，本人的任何职务消费行为均将在为履行本人职责之必须的范围内发生，并严格接受公司监督管理，避免浪费或超前消费。

(3) 本人不会动用公司资产从事与履行本人职责无关的投资、消费活动。

(4) 本人承诺将尽最大努力促使公司填补即期回报的措施实现。

(5) 本人承诺将积极推动公司薪酬制度的完善，使之更符合摊薄即期填补回报的要求；支持公司董事会或薪酬委员会在制订、修改、补充公司的薪酬制度时与公司填补回报措施的执行情况相挂钩。

(6) 本人承诺在推动公司股权激励（如有）时，应使股权激励行权条件与公司填补回报措施的执行情况相挂钩。

(7) 本人将支持与公司填补回报措施的执行情况相挂钩的相关议案，并愿意投赞成票(如有投票权)。

(8) 在中国证监会、上海证券交易所另行发布摊薄即期填补回报措施及其承诺的相关意见及实施细则后，如果公司的相关规定及本人承诺与该等规定不符时，本人承诺将立即按照中国证监会及上海证券交易所的规定出具补充承诺，并积极推进公司作出新的规定，以符合中国证监会及上海证券交易所的要求。

(9) 本人承诺全面、完整、及时履行公司制定的有关填补回报措施以及本人对此作出的任何有关填补回报措施的承诺。若本人违反该等承诺，给公司或者股东造成损失的，本人愿意：1) 在股东大会及中国证监会指定报刊公开作出解释并道歉；2) 依法承担对公司和/或股东的补偿责任；3) 无条件接受中国证监会和/或上海证券交易所等证券监管机构按照其制定或发布的有关规定、规则，对本人作出的处罚或采取的相关监管措施。

备注 16:

根据上市后适用的《公司章程》，公司发行上市后的股利分配政策及决策机制如下：

1、利润分配政策的研究论证程序和决策机制

(1) 利润分配政策研究论证程序

公司制定利润分配政策或者因公司外部经营环境或者自身经营状况发生较大变化而需要修改利润分配政策时，应当以股东利益为出发点，注重对投资者利益的保护并给予投资者稳定回报，由董事会充分论证，并听取独立董事、监事、公司高级管理人员和公众投资者的意见。对于修改利润分配政策的，还应详细论证其原因及合理性。

(2) 利润分配政策决策机制

董事会应就制定或修改利润分配政策做出预案，该预案应经全体董事过半数表决通过并经二分之一以上独立董事表决通过，独立董事应对利润分配政策的制订或修改发表独立意见。对于修改利润分配政策的，董事会还应在相关提案中详细论证和说明原因。

公司监事会应当对董事会制订和修改的利润分配政策进行审议，并且经半数以上监事表决通过。

公司应当严格执行公司章程确定的现金分红政策以及股东大会审议批准的现金分红具体方案。公司根据生产经营情况、投资规划和长期发展的需要或因外部经营环境发生重大变化，确需调整利润分配政策和股东回报规划的，调整后的利润分配政策不得违反相关法律法规、规范性文件、公司章程的有关规定；有关调整利润分配政策的议案，由独立董事、监事会发表意见，经公司董事会审议后提交公司股东大会批准，并经出席股东大会的股东所持表决权的三分之二以上通过。公司同时应当提供网络投票方式以方便中小股东参与股东大会表决。董事会、独立董事和符合一定条件的股东可以向公司股东征集其在股东大会上的投票权。

2、利润分配的政策

(1) 公司的利润分配形式及顺序：采取现金、股票或二者相结合的方式分配股利。其中，现金分红优于股票分配，公司具备现金分红条件的，应当优先采用现金分红进行利润分配。

(2) 公司采取现金分红时，必须同时满足下列条件：①公司该年度实现的可分配利润（即公司弥补亏损、提取公积金后所余的税后利润）为正值、且现金流充裕，实施现金分红不会影响公司后续持续经营；②审计机构对公司的该年度财务报告出具标准无保留意见的审计报告（中期现金分红可未经审计）；③不存在导致无法进行现金分红的特殊情况（如确定的重大资金支持安排等）。

重大资金支出指以下情形之一：

①公司未来十二个月内拟对外投资、收购资产或者购买设备累计支出达到或超过公司最近一期经审计净资产的 50%；

②公司未来十二个月内拟对外投资、收购资产或者购买设备累计支出达到或超过公司最近一期经审计总资产的 30%。

(3) 在符合现金分红条件情况下，公司原则上每年进行一次现金分红，公司董事会可以根据公司的盈利状况及资金需求状况提议公司进行中期现金分红，公司每年以现金方式分配的利润应不低于当年实现的可分配利润的 10%。

同时，公司董事会应综合考虑公司所处行业特点、发展阶段、自身经营模式、盈利水平以及是否有重大资金支出安排等因素，区分下列情形，按本章程规定的程序提出以下差异化的现金分红政策：

①当公司发展阶段属成熟期且无重大资金支出安排的，进行利润分配时，现金分红在本次利润分配中所占比例最低应达到 80%；

②当公司发展阶段属成熟期且有重大资金支出安排的，进行利润分配时，现金分红在本次利润分配中所占比例最低应达到 40%；

③当公司发展阶段属成长期且有重大资金支出安排的，进行利润分配时，现金分红在本次利润分配中所占比例最低应达到 20%；

公司发展阶段不易区分但有重大资金支出安排的，可以按照前项规定处理。

(4) 公司可以根据年度的盈利情况及现金流状况，在保证最低现金分红比例和公司股本规模及股权结构合理的前提下，注重股本扩张与业绩增长保持同步，在确保足额现金股利分配的前提下，公司可以另行采取股票股利分配的方式进行利润分配。

(5) 利润分配方案的决策机制和程序

①公司每年利润分配预案由公司管理层、董事会结合公司章程的规定、盈利情况、资金需求和股东回报规划提出、拟定，经董事会审议通过后提交股东大会审议批准。

②公司在制定现金分红具体方案时，董事会应当认真研究和论证公司现金分红的时机、条件和比例、调整的条件及其决策程序要求等事宜，独立董事应当发表明确意见。

③独立董事可以征集中小股东的意见，提出分红提案，并直接提交董事会审议。

④股东大会对现金分红具体方案进行审议时，应当通过多种渠道主动与股东特别是中小股东进行沟通和交流（包括但不限于提供网络投票表决、邀请中小股东参会等），充分听取中小股东的意见和诉求，并及时答复中小股东关心的问题。

⑤公司年度盈利，管理层、董事会未提出、拟定现金分红预案的，管理层需就此向董事会提交详细的情况说明，包括未分红的原因、未用于分红的资金留存公司的用途和使用计划，并由独立董事对利润分配预案发表独立意见并公开披露；董事会审议通过后提交股东大会通过现场或网络投票的方式审议批准，并由董事会向股东大会做出情况说明。

⑥公司董事会应在定期报告中披露利润分配方案及留存的未分配利润的使用计划安排或原则，公司当年利润分配完成后留存的未分配利润应用于发展公司主营业务。

⑦监事会应对董事会和管理层执行公司利润分配政策和股东回报规划的情况及决策程序进行监督，并应对年度内盈利但未提出利润分配的预案，就相关政策、规划执行情况发表专项说明和意见。

(6) 存在股东违规占用公司资金情况的，公司应当扣减该股东所分配的现金红利，以偿还其占用的资金。

备注 17:

控股股东、实际控制人吴耀华承诺:

(1) 除已经向相关中介机构书面披露的关联交易以外，本人及本人近亲属、本人及本人近亲属所控制的其他企业与公司（含其控股子公司，下同）之间不存在其他任何依照法律法规和中国证监会的有关规定应披露而未披露的关联交易。

(2) 本人将严格按照《公司法》、《证券法》等有关法律、法规和《公司章程》等制度的规定行使股东权利，杜绝一切非法占用公司资金、资产的行为，不要求公司为本人提供任何形式的违法违规担保。

(3) 本人将尽量避免和减少本人与公司之间的关联交易。对于无法避免或有合理原因而发生的关联交易，本人将遵循公平、公正、公允和等价有偿的原则进行，交易价格按市场公认的合理价格确定，按相关法律、法规以及规范性文件的规定履行交易审批程序及信息披露义务，依法签订协议，切实保护公司及公司股东利益，保证不通过关联交易损害公司及公司股东的合法权益。

(4) 作为公司的股东，本人保证将按照法律、法规和公司章程规定切实遵守公司召开股东大会进行关联交易表决时相应的回避程序。

(5) 本人将切实履行上述承诺及其他承诺，如未能履行承诺的，则本人同时采取或接受以下措施：1) 在有关监管机关要求的期限内予以纠正；2) 在股东大会及证券监管部门指定报刊上向股东和社会公众投资者道歉；3) 停止在公司处获得股东分红（如有）、领取薪酬（如有）；4) 造成投资者损失的，依法赔偿损失；5) 有违法所得的，予以没收；6) 其他根据届时规定可以采取的其他措施。

备注 18:

股东济南创投、达晨创通承诺:

(1) 本企业及本企业控制的其他企业与公司（含控股子公司，下同）之间不存在其他任何依照法律法规和中国证监会的有关规定应披露而未披露的关联交易。

(2) 本企业将严格按照《公司法》、《证券法》等有关法律、法规和《公司章程》等制度的规定行使股东权利，杜绝一切非法占用公司资金、资产的行为，不要求公司为本企业提供任何形式的违法违规担保。

(3) 本企业将尽量避免和减少本企业与公司之间的关联交易。对于无法避免或有合理原因而发生的关联交易，本企业将遵循公平、公正、公允和等价有偿的原则进行，交易价格按市场公认的合理价格确定，按相关法律、法规以及规范性文件的规定履行交易审批程序及信息披露义务，依法签订协议，切实保护公司及公司股东利益，保证不通过关联交易损害公司及公司股东的合法权益。

(4) 作为公司的股东，本企业保证将按照法律、法规和公司章程规定切实遵守公司召开股东大会进行关联交易表决时相应的回避程序。

(5) 本企业将切实履行上述承诺及其他承诺，如未能履行承诺的，则本企业同时采取或接受以下措施：1) 在有关监管机关要求的期限内予以纠正；2) 在股东大会及证券监管部门指定报刊上向股东和社会公众投资者道歉；3) 停止在公司处获得股东分红（如有）、领取薪酬（如有）；4) 造成投资者损失的，依法赔偿损失；5) 有违法所得的，予以没收；6) 其他根据届时规定可以采取的其他措施。

备注 19:

公司董事、监事、高级管理人员承诺:

(1) 除已经向相关中介机构披露的关联交易以外，本人及本人可实际控制的企业与公司（含控股子公司，下同）之间现时不存在其他任何依照法律法规和中国证监会的有关规定应披露而未披露的关联交易。

(2) 本人将严格按照《公司法》、《证券法》等有关法律、法规和《公司章程》等制度的规定行使股东权利，杜绝一切非法占用公司资金、资产的行为，不要求公司为本人提供任何形式的违法违规担保。

(3) 本人将尽量避免和减少本人与公司之间的关联交易。对于无法避免或有合理原因而发生的关联交易，本人将遵循公平、公正、公允和等价有偿的原则进行，交易价格按市场公认的合理价格确定，按相关法律、法规以及规范性文件的规定履行交易审批程序及信息披露义务，依法签订协议，切实保护公司及公司股东利益，保证不通过关联交易损害公司及公司股东的合法权益。

(4) 本人承诺不利用公司的董事、监事或者高级管理人员地位，损害公司及其股东的合法利益。

(5) 本人将切实履行上述承诺及其他承诺，如未能履行承诺的，则本人同时采取或接受以下措施：1) 在有关监管机关要求的期限内予以纠正；2) 在股东大会及证券监管部门指定报刊上向股东和社会公众投资者道歉；3) 停止在公司处获得股东分红（如有）、领取薪酬（如有）；4) 造成投资者损失的，依法赔偿损失；5) 有违法所得的，予以没收；6) 其他根据届时规定可以采取的其他措施。

备注 20:

控股股东、实际控制人吴耀华就避免同业竞争的相关事项作出以下承诺:

1、本人及本人近亲属控制的公司或其他组织中，没有与公司的现有主要产品相同或相似的产品或业务。

2、本人控制的公司或其他组织将不在中国境内外以任何形式从事与公司现有主要产品相同或相似产品的生产、加工及销售业务，包括不在中国境内外投资、收购、兼并与公司现有主要业务有直接竞争的公司或者其他经济组织。

3、若公司今后从事新的业务领域，则本人控制的公司或其他组织将不在中国境内外以控股方式，或以参股但拥有实质控制权的方式从事与公司新的业务领域有直接竞争的业务活动，包括在中国境内外投资、收购、兼并与公司今后从事的新业务有直接竞争的公司或者其他经济组织。

4、如若本人控制的法人出现与公司有直接竞争的经营业务情况时，公司有权以优先收购或委托经营的方式将相竞争的业务集中到公司经营。

5、本人承诺不以公司控股股东的地位谋求不正当利益，进而损害公司其他股东的权益。

备注 21:

控股股东、实际控制人吴耀华承诺:

(1) 本人承诺不以任何方式违法违规占用公司资金及要求公司违法违规提供担保。

(2) 本人承诺本人及本人近亲属不通过非公允关联交易、利润分配、资产重组、对外投资等任何方式损害公司和其他股东的合法权益。

(3) 如果本人违反上述承诺内容的，本人将继续承担以下义务和责任：1) 在有关监管机关要求的期限内予以纠正；2) 给投资者造成直接损失的，依法赔偿损失；3) 有违法所得的，按相关法律法规处理；4) 如该违反的承诺属可以继续履行的，将继续履行该承诺；5) 根据届时规定可以采取的其他措施。

(二) 公司资产或项目存在盈利预测，且报告期仍处在盈利预测期间，公司就资产或项目

是否达到原盈利预测及其原因作出说明

已达到 未达到 不适用

(三) 业绩承诺的完成情况及其对商誉减值测试的影响

适用 不适用

二、报告期内控股股东及其他关联方非经营性占用资金情况

适用 不适用

三、违规担保情况

适用 不适用

四、公司董事会对会计师事务所“非标准意见审计报告”的说明

适用 不适用

五、公司对会计政策、会计估计变更或重大会计差错更正原因和影响的分析说明

(一) 公司对会计政策、会计估计变更原因及影响的分析说明

适用 不适用

财政部于 2024 年 12 月 31 日发布了《企业会计准则解释第 18 号》（财会〔2024〕24 号，解释第 18 号）。

不属于单项履约义务的保证类质量保证的会计处理

解释第 18 号规定，在对不属于单项履约义务的保证类质量保证产生的预计负债进行会计核算时，企业应当根据《企业会计准则第 13 号——或有事项》有关规定，按确定的预计负债金额，借记“主营业务成本”、“其他业务成本”等科目，贷记“预计负债”科目，并相应在利润表中的“营业成本”和资产负债表中的“其他流动负债”、“一年内到期的非流动负债”、“预计负债”等项目列示。

本公司自解释第 18 号印发之日起执行该规定，并进行追溯调整。

执行上述会计政策对 2024 年度合并利润表的影响如下：

合并利润表项目（2024 年度）	影响金额（元）
销售费用	-13,468,320.25
营业成本	13,468,320.25

执行上述会计政策对 2023 年度合并利润表的影响如下：

合并利润表项目（2023 年度）	调整前（元）	调整金额（元）	调整后（元）
销售费用	71,728,543.98	-11,869,359.47	59,859,184.51
营业成本	626,444,622.18	11,869,359.47	638,313,981.65

(二) 公司对重大会计差错更正原因及影响的分析说明

适用 不适用

(三) 与前任会计师事务所进行的沟通情况

适用 不适用

(四) 审批程序及其他说明

适用 不适用

六、聘任、解聘会计师事务所情况

单位：万元 币种：人民币

	现聘任
境内会计师事务所名称	致同会计师事务所（特殊普通合伙）
境内会计师事务所报酬	50
境内会计师事务所审计年限	8
境内会计师事务所注册会计师姓名	赵艳美、王传明
境内会计师事务所注册会计师审计服务的累计年限	赵艳美（2年）、王传明（3年）

	名称	报酬
内部控制审计会计师事务所	致同会计师事务所（特殊普通合伙）	20
保荐人	中泰证券股份有限公司	/

聘任、解聘会计师事务所的情况说明

适用 不适用

2024年5月16日，经公司2023年年度股东大会审议通过，聘任致同会计师事务所（特殊普通合伙）为公司2024年度财务审计机构。

审计期间改聘会计师事务所的情况说明

适用 不适用

审计费用较上一年度下降20%以上（含20%）的情况说明

适用 不适用

七、面临退市风险的情况

(一) 导致退市风险警示的原因

适用 不适用

(二) 公司拟采取的应对措施

适用 不适用

(三) 面临终止上市的情况和原因

适用 不适用

八、破产重整相关事项

适用 不适用

九、重大诉讼、仲裁事项

本年度公司有重大诉讼、仲裁事项 本年度公司无重大诉讼、仲裁事项

十、上市公司及其董事、监事、高级管理人员、控股股东、实际控制人涉嫌违法违规、受到处罚及整改情况

适用 不适用

十一、报告期内公司及其控股股东、实际控制人诚信状况的说明

适用 不适用

报告期内，公司及控股股东、实际控制人遵纪守法、诚信经营，不存在未履行法院生效判决、所负数额较大的债务到期未清偿等情况。

十二、重大关联交易

(一) 与日常经营相关的关联交易

1、已在临时公告披露且后续实施无进展或变化的事项

适用 不适用

2、已在临时公告披露，但有后续实施的进展或变化的事项

适用 不适用

3、临时公告未披露的事项

适用 不适用

(二) 资产或股权收购、出售发生的关联交易

1、已在临时公告披露且后续实施无进展或变化的事项

适用 不适用

2、已在临时公告披露，但有后续实施的进展或变化的事项

适用 不适用

3、临时公告未披露的事项

适用 不适用

4、涉及业绩约定的，应当披露报告期内的业绩实现情况

适用 不适用

(三) 共同对外投资的重大关联交易

1、 已在临时公告披露且后续实施无进展或变化的事项

适用 不适用

2、 已在临时公告披露，但有后续实施的进展或变化的事项

适用 不适用

3、 临时公告未披露的事项

适用 不适用

(四) 关联债权债务往来

1、 已在临时公告披露且后续实施无进展或变化的事项

适用 不适用

2、 已在临时公告披露，但有后续实施的进展或变化的事项

适用 不适用

3、 临时公告未披露的事项

适用 不适用

(五) 公司与存在关联关系的财务公司、公司控股财务公司与关联方之间的金融业务

适用 不适用

(六) 其他

适用 不适用

十三、重大合同及其履行情况

(一) 托管、承包、租赁事项

1、 托管情况

适用 不适用

2、 承包情况

适用 不适用

3、 租赁情况

适用 不适用

(二) 担保情况

适用 不适用

(三) 委托他人进行现金资产管理的情况

1、 委托理财情况

(1) 委托理财总体情况

适用 不适用

单位：万元 币种：人民币

类型	资金来源	发生额	未到期余额	逾期未收回金额
银行理财产品	自有资金	19,000.00	19,000.00	
银行理财产品	闲置募集资金	1,200.00		
券商理财产品	自有资金	500.00	500.00	

其他情况

适用 不适用

(2) 单项委托理财情况

适用 不适用

单位：万元 币种：人民币

受托人	委托理财类型	委托理财金额	委托理财起始日期	委托理财终止日期	资金来源	资金投向	是否存在受限情形	报酬确定方式	年化收益率	预期收益(如有)	实际收益或损失	未到期金额	逾期未收回金额	是否经过法定程序	未来是否有委托理财计划	减值准备计提金额(如有)
-----	--------	--------	----------	----------	------	------	----------	--------	-------	----------	---------	-------	---------	----------	-------------	--------------

青岛银行	银行理财产品	3,000.00	2024.1.27	2025.1.3	自有资金	银行	否	合同约定	1.4 或 2.32 或 2.42			3,000.00		是	是	
中信证券	券商理财产品	500.00	2024.1.20	2025.1.9	自有资金	证券	否	合同约定	2%至 3%			500.00		是	是	
青岛银行	银行理财产品	5,000.00	2024.1.2.12	2025.1.13	自有资金	银行	否	合同约定	1.4%或 2.3%或 2.4%			5,000.00		是	是	
青岛银行	银行理财产品	5,000.00	2024.1.2.18	2025.1.20	自有资金	银行	否	合同约定	1.4%或 2.31%或 2.41%			5,000.00		是	是	
青岛银行	银行理财产品	3,000.00	2024.1.2.20	2025.1.20	自有资金	银行	否	合同约定	1.4%或 2.31%或 2.41%			3,000.00		是	是	
广发银行	银行理财产品	3,000.00	2024.1.2.27	2025.2.10	自有资金	银行	否	合同约定	1%或 2.47%			3,000.00		是	是	

其他情况

适用 不适用

(3) 委托理财减值准备

适用 不适用

2、委托贷款情况

(1) 委托贷款总体情况

适用 不适用

其他情况

适用 不适用

(2) 单项委托贷款情况

适用 不适用

其他情况

适用 不适用

(3) 委托贷款减值准备

适用 不适用

3、其他情况

适用 不适用

(四) 其他重大合同

适用 不适用

十四、募集资金使用进展说明

√适用 □不适用

(一) 募集资金整体使用情况

√适用 □不适用

单位：元

募集资金来源	募集资金到位时间	募集资金总额	募集资金净额 (1)	招股书或募集说明书中募集资金承诺投资总额 (2)	超募资金总额 (3) = (1) - (2)	截至报告期末累计投入募集资金总额 (4)	其中：截至报告期末超募资金累计投入总额 (5)	截至报告期末募集资金累计投入进度 (%) (6) = (4)/(1)	截至报告期末超募资金累计投入进度 (%) (7) = (5)/(3)	本年度投入金额 (8)	本年度投入金额占比 (%) (9) = (8)/(1)	变更用途的募集资金总额
首次公开发行股票	2020年11月27日	503,309,000.00	455,991,905.66	381,860,000.00	74,131,905.66	469,963,684.28	78,437,909.31	103.06	105.81	49,262,194.75	10.80	45,400,000.00
合计	/	503,309,000.00	455,991,905.66	381,860,000.00	74,131,905.66	469,963,684.28	78,437,909.31	/	/	49,262,194.75	/	45,400,000.00

其他说明

□适用 √不适用

(二) 募投项目明细

√适用 □不适用

1、 募集资金明细使用情况

√适用 □不适用

单位：元

募集资金来源	项目名称	项目性质	是否为招股书或者募集说明书中的承诺投资项目	是否涉及变更投向	募集资金计划投资总额 (1)	本年投入金额	截至报告期末累计投入募集资金总额 (2)	截至报告期末累计投入进度 (%) (3) = (2)/(1)	项目达到预定可使用状态日期	是否已结项	投入进度是否符合计划的进度	投入进度未达计划的具体原因	本年实现的效益	本项目已实现的效益或者研发成果	项目可行性是否发生重大变化, 如是, 请说明具体情况	节余金额
首次公开发行股票	智能物流装备生产基地建设项目	生产建设	是	否	123,600,000.00	—	126,239,880.03	102.14	2022年12月	是	是	不适用	不适用	不适用	否	0.00

首次公开发行股票	研发中心及企业信息化建设项目	研发	是	否	62,860,000.00	31,253,184.44	66,912,271.32	106.45	2024年12月	是	是	不适用	不适用	不适用	否	0.00
首次公开发行股票	公司营销服务总部项目	运营管理	是	是,此项目取消	—	—	—	—	—	是	是	不适用	不适用	不适用	是(注1)	0.00
首次公开发行股票	智能物流装备生产基地扩建项目	生产建设	否	是,此项目为新项目	45,400,000.00	5,571,101.00	48,373,623.62	106.55	2024年12月	是	是	不适用	不适用	不适用	否	0.00
首次公开发行股票	补充流动资金	补流还贷	是	否	150,000,000.00	—	150,000,000.00	100.00	不适用	是	是	不适用	不适用	不适用	否	0.00
首次公开发行股票	超募资金	其他	否	否	74,131,905.66	12,437,909.31	78,437,909.31	105.81	不适用	是	是	不适用	不适用	不适用	否	0.00
合计	/	/	/	/	455,991,905.66	49,262,194.75	469,963,684.28	/	/	/	/	/	/	/	/	0.00

注 1：募投项目“公司营销服务总部项目”，公司原计划通过购置营销服务总部办公楼，以解决公司营销及相关管理人员办公环境不足问题，同时为研发中心新增人员腾出工作场地。公司已通过租赁场地方式解决营销人员和研发人员办公场所问题，故变更了此项目的资金用途，用于投资建设新项目“智能物流装备生产实验基地扩建项目”，提高募集资金使用效率。

2、超募资金明细使用情况

适用 不适用

单位：元

用途	性质	拟投入超募资金总额 (1)	截至报告期末累计投入超募资金总额 (2)	截至报告期末累计投入进度 (%) (3) = (2) / (1)	备注
补流	补流还贷	74,131,905.66	78,437,909.31	105.81	
合计	/	74,131,905.66	78,437,909.31	/	/

(三) 报告期内募投变更或终止情况

适用 不适用

(四) 报告期内募集资金使用的其他情况

1、 募集资金投资项目先期投入及置换情况

适用 不适用

2、 用闲置募集资金暂时补充流动资金情况

适用 不适用

3、 对闲置募集资金进行现金管理，投资相关产品情况

适用 不适用

单位：万元 币种：人民币

董事会审议日期	募集资金用于现金管理的有效审议额度	起始日期	结束日期	报告期末现金管理余额	期间最高余额是否超出授权额度
2023年12月27日	6,000.00	2023年12月27日	2024年12月26日	0.00	否

其他说明

无

4、 其他

适用 不适用

十五、 其他对投资者作出价值判断和投资决策有重大影响的重大事项的说明

适用 不适用

第七节 股份变动及股东情况

一、股本变动情况

(一) 股份变动情况表

1、股份变动情况表

单位：股

	本次变动前		本次变动增减(+, -)					本次变动后	
	数量	比例 (%)	发行新股	送股	公积金转股	其他	小计	数量	比例 (%)
一、有限售条件股份									
1、国家持股									
2、国有法人持股									
3、其他内资持股									
其中：境内非国有法人持股									
境内自然人持股									
4、外资持股									
其中：境外法人持股									
境外自然人持股									
二、无限售条件流通股份	73,005,700	100.00			29,202,280		29,202,280	102,207,980	100.00
1、人民币普通股	73,005,700	100.00			29,202,280		29,202,280	102,207,980	100.00
2、境内上市的外资股									
3、境外上市的外资股									
4、其他									
三、股份总数	73,005,700	100.00			29,202,280		29,202,280	102,207,980	100.00

2、 股份变动情况说明

适用 不适用

公司于 2024 年 5 月 16 日召开 2023 年年度股东大会，审议通过了《关于公司 2023 年年度利润分配及资本公积金转增股本方案的议案》，以实施权益分派股权登记日登记的总股本为基数，以资本公积向全体股东每 10 股转增 4 股。本次权益分派于 2024 年 7 月 10 日实施完成，总股本由 73,005,700 股增加至 102,207,980 股，新增的 29,202,280 股于 2024 年 7 月 10 日上市流通。

3、 股份变动对最近一年和最近一期每股收益、每股净资产等财务指标的影响（如有）

适用 不适用

报告期内，公司实施完成 2023 年度权益分派，其中以资本公积向全体股东每 10 股转增 4 股。本次权益分派完成后，公司总股本转增 29,202,280 股，转增后公司总股本由 73,005,700 股增加至 102,207,980 股。

项目	2024 年（股份变动后）	2024 年（股份变动前）
每股收益（元/股）	1.10	1.54
每股净资产	11.43	16.01

4、 公司认为必要或证券监管机构要求披露的其他内容

适用 不适用

(二) 限售股份变动情况

适用 不适用

二、 证券发行与上市情况

(一) 截至报告期内证券发行情况

适用 不适用

截至报告期内证券发行情况的说明（存续期内利率不同的债券，请分别说明）：

适用 不适用

(二) 公司股份总数及股东结构变动及公司资产和负债结构的变动情况

适用 不适用

因实施公司 2023 年度资本公积转增股本方案，公司新增注册资本（股本）人民币 29,202,280 元。上述变动对股东结构、公司资产和负债结构无影响。

三、 股东和实际控制人情况

(一) 股东总数

截至报告期末普通股股东总数(户)	5,132
年度报告披露日前上一月末的普通股股东总数(户)	5,718
截至报告期末表决权恢复的优先股股东总数(户)	0
年度报告披露日前上一月末表决权恢复的优先股股东总数(户)	0

截至报告期末持有特别表决权股份的股东总数（户）	0
年度报告披露日前上一月末持有特别表决权股份的股东总数（户）	0

存托凭证持有人数量

适用 不适用

(二) 截至报告期末前十名股东、前十名流通股股东（或无限售条件股东）持股情况表

单位：股

前十名股东持股情况（不含通过转融通出借股份）							
股东名称 （全称）	报告期内增 减	期末持股数 量	比例 （%）	持有 有限 售条 件股 份数 量	质押、标记 或冻结情况		股东 性质
					股 份 状 态	数 量	
吴耀华	10,427,964	36,497,874	35.71	0	无	0	境内自然 人
济南科技创业投资集团 有限公司	1,786,248	6,251,869	6.12	0	无	0	国有法人
深圳市达晨财智创业投 资管理有限公司—深圳 市达晨创通股权投资企 业（有限合伙）	1,196,759	4,482,656	4.39	0	无	0	其他
段重行	980,104	3,430,364	3.36	0	无	0	境内自然 人
蒋霞	528,672	1,850,352	1.81	0	无	0	境内自然 人
青岛兰盈投资发展合伙 企业（有限合伙）	510,516	1,786,806	1.75	0	无	0	其他
张小艺	378,452	1,324,582	1.30	0	无	0	境内自然 人
李彦彦	370,028	1,295,099	1.27	0	无	0	境内自然 人
赵双梅	882,561	882,561	0.86	0	无	0	境内自然 人
中国银行股份有限公司 —招商量化精选股票型 发起式证券投资基金	825,343	825,343	0.81	0	无	0	其他
前十名无限售条件股东持股情况（不含通过转融通出借股份）							
股东名称	持有无限售条件流 通股的数量		股份种类及数量				
	种类	数量	种类	数量			
吴耀华	人民币 普通股	36,497,874	人民币 普通股	36,497,874			
济南科技创业投资集团 有限公司	人民币 普通股	6,251,869	人民币 普通股	6,251,869			

深圳市达晨财智创业投资管理有限公司—深圳市达晨创投股权投资企业（有限合伙）	4,482,656	人民币普通股	4,482,656
段重行	3,430,364	人民币普通股	3,430,364
蒋霞	1,850,352	人民币普通股	1,850,352
青岛兰盈投资发展合伙企业（有限合伙）	1,786,806	人民币普通股	1,786,806
张小艺	1,324,582	人民币普通股	1,324,582
李彦彦	1,295,099	人民币普通股	1,295,099
赵双梅	882,561	人民币普通股	882,561
中国银行股份有限公司—招商量化精选股票型发起式证券投资基金	825,343	人民币普通股	825,343
前十名股东中回购专户情况说明	不适用		
上述股东委托表决权、受托表决权、放弃表决权的说明	不适用		
上述股东关联关系或一致行动的说明	上述股东中，段重行与吴耀华系母子关系；张小艺为青岛兰盈投资发展合伙企业（有限合伙）执行事务合伙人。除此之外，公司未知其他股东间有无关联关系或一致行动关系。		
表决权恢复的优先股股东及持股数量的说明	不适用		

持股 5%以上股东、前十名股东及前十名无限售流通股股东参与转融通业务出借股份情况
适用 不适用

前十名股东及前十名无限售流通股股东因转融通出借/归还原因导致较上期发生变化
适用 不适用

前十名有限售条件股东持股数量及限售条件
适用 不适用

截至报告期末公司前十名境内存托凭证持有人情况表
适用 不适用

持股 5%以上存托凭证持有人、前十名存托凭证持有人及前十名无限售条件存托凭证持有人参与转融通业务出借股份情况
适用 不适用

前十名存托凭证持有人及前十名无限售条件存托凭证持有人因转融通出借/归还原因导致较上期发生变化
适用 不适用

前十名有限售条件存托凭证持有人持有数量及限售条件
适用 不适用

(三) 截至报告期末表决权数量前十名股东情况表

适用 不适用

(四) 战略投资者或一般法人因配售新股/存托凭证成为前十名股东

适用 不适用

(五) 首次公开发行战略配售情况

1、高级管理人员与核心员工设立专项资产管理计划参与首次公开发行战略配售持有情况

适用 不适用

2、保荐机构相关子公司参与首次公开发行战略配售持股情况

适用 不适用

四、控股股东及实际控制人情况

(一) 控股股东情况

1、法人

适用 不适用

2、自然人

适用 不适用

姓名	吴耀华
国籍	中国
是否取得其他国家或地区居留权	否
主要职业及职务	公司董事长、兰剑研究院院长

3、公司不存在控股股东情况的特别说明

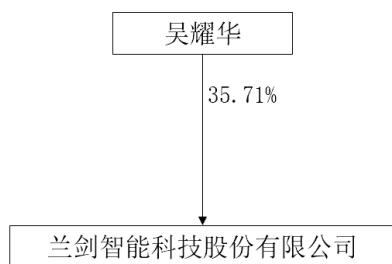
适用 不适用

4、报告期内控股股东变更情况的说明

适用 不适用

5、公司与控股股东之间的产权及控制关系的方框图

适用 不适用



备注：吴耀华之母段重行女士持有公司 3,430,364 股，持有比例 3.36%，吴耀华之兄吴耀宇先生于 2024 年 10 月 8 日至 2024 年 12 月 31 日期间通过集中竞价交易方式持有公司 790,804 股，持有比例 0.77%。段重行和吴耀宇均为吴耀华的一致行动人。

(二) 实际控制人情况

1、 法人

适用 不适用

2、 自然人

适用 不适用

姓名	吴耀华
国籍	中国
是否取得其他国家或地区居留权	否
主要职业及职务	公司董事长、兰剑研究院院长
过去 10 年曾控股的境内外上市公司情况	否

3、 公司不存在实际控制人情况的特别说明

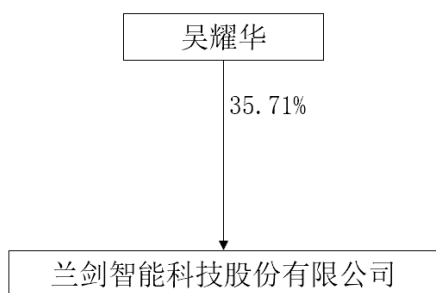
适用 不适用

4、 报告期内公司控制权发生变更的情况说明

适用 不适用

5、 公司与实际控制人之间的产权及控制关系的方框图

适用 不适用



备注：吴耀华之母段重行女士持有公司 3,430,364 股，持有比例 3.36%，吴耀华之兄吴耀宇先生于 2024 年 10 月 8 日至 2024 年 12 月 31 日期间通过集中竞价交易方式持有公司 790,804 股，持有比例 0.77%。段重行和吴耀宇均为吴耀华的一致行动人。

6、 实际控制人通过信托或其他资产管理方式控制公司

适用 不适用

(三) 控股股东及实际控制人其他情况介绍

适用 不适用

五、公司控股股东或第一大股东及其一致行动人累计质押股份数量占其所持公司股份数量比例达到 80%以上

适用 不适用

六、其他持股在百分之十以上的法人股东

适用 不适用

七、股份/存托凭证限制减持情况说明

适用 不适用

八、股份回购在报告期的具体实施情况

适用 不适用

第八节 优先股相关情况

适用 不适用

第九节 债券相关情况

一、公司债券（含企业债券）和非金融企业债务融资工具

适用 不适用

二、可转换公司债券情况

适用 不适用

第十节 财务报告

一、审计报告

√适用 □不适用

审计报告

致同审字（2025）第 371A005425 号

兰剑智能科技股份有限公司全体股东：

一、审计意见

我们审计了兰剑智能科技股份有限公司（以下简称兰剑智能公司）财务报表，包括 2024 年 12 月 31 日的合并及公司资产负债表，2024 年度的合并及公司利润表、合并及公司现金流量表、合并及公司股东权益变动表以及相关财务报表附注。

我们认为，后附的财务报表在所有重大方面按照企业会计准则的规定编制，公允反映了兰剑智能公司 2024 年 12 月 31 日的合并及公司财务状况以及 2024 年度的合并及公司经营成果和现金流量。

二、形成审计意见的基础

我们按照中国注册会计师审计准则的规定执行了审计工作。审计报告的“注册会计师对财务报表审计的责任”部分进一步阐述了我们在这些准则下的责任。按照中国注册会计师职业道德守则，我们独立于兰剑智能公司，并履行了职业道德方面的其他责任。我们相信，我们获取的审计证据是充分、适当的，为发表审计意见提供了基础。

三、关键审计事项

关键审计事项是我们根据职业判断，认为对本期财务报表审计最为重要的事项。这些事项的应对以对财务报表整体进行审计并形成审计意见为背景，我们不对这些事项单独发表意见。

（一）收入确认

相关信息披露详见财务报表附注三、25“收入”和附注五、38“营业收入和营业成本”。

1、事项描述

兰剑智能公司主要为客户提供智能仓储物流自动化系统综合解决方案，可根据客户需求采取整体销售或代运营的方式，并在质保期后为客户的智能仓储物流自动化系统提供运营维护服务。于 2024 年度，兰剑智能公司主营业务收入为 120,629.31 万元。由于收入是兰剑智能公司的关键业绩指标之一，存在管理层为了达到特定目标或期望而操纵收入确认的固有风险，我们将收入确认识别为关键审计事项。

2、审计应对

2024 年度的财务报表审计中，我们针对收入确认主要执行了以下审计程序：

(1) 了解、评价并测试与销售和收款相关的内部控制的设计和运行有效性；

(2) 选取样本检查销售合同，识别并分析与商品控制权转移相关的合同条款与条件，评价兰剑智能公司收入确认的会计政策是否符合企业会计准则的规定；

(3) 对账面记录的收入交易选取样本，核对销售合同、代营运合同、销售发票、初验报告、代营运费用对账单及其他支持性文件，检查收款记录，评价交易的真实性、准确性；

(4) 选取样本对应收账款和收入执行函证程序，对未回函的样本执行替代性程序，以判断收入确认的真实性和准确性；

(5) 结合同行业实际情况，对收入和毛利率变动执行分析性程序，判断变动趋势的合理性；

(6) 对临近资产负债表日前后记录的交易，选取样本，核对销售合同、销售发票、初验报告及其他支持性文件，以评价收入是否被记录于恰当的会计期间。

(二) 应收账款坏账准备计提

相关信息披露详见财务报表附注三、11(6)“金融资产减值”和附注五、4“应收账款”。

1、事项描述

于 2024 年 12 月 31 日，兰剑智能公司应收账款余额为 75,747.65 万元，计提应收账款坏账准备金额为 9,101.62 万元。对于应收账款，无论是否存在重大融资成分，兰剑智能公司始终按照相当于整个存续期内预期信用损失的金额计量其损失准备。由于管理层在确定应收账款预计可收回金额时需要运用重大会计估计和判断，且影响金额重大，我们将应收账款坏账准备计提识别为关键审计事项。

2、审计应对

(1) 了解、评价并测试与应收账款日常管理及期末可收回性评估相关的内部控制的设计和运行的有效性；

(2) 对评估应收账款已发生信用减值的相关考虑及客观证据进行复核，评价是否充分识别已发生减值的项目；

(3) 对按照信用风险特征组合计提坏账准备的应收账款，复核组合划分的合理性以及账龄划分的准确性，复核基于迁徙率模型所测算出的历史损失率及前瞻性调整是否合理，检查坏账准备计提的准确性；

(4) 结合期后回款情况检查，评价坏账准备计提的合理性。

四、其他信息

兰剑智能公司管理层（以下简称管理层）对其他信息负责。其他信息包括兰剑智能公司 2024 年年度报告中涵盖的信息，但不包括财务报表和我们的审计报告。

我们对财务报表发表的审计意见不涵盖其他信息，我们也不对其他信息发表任何形式的鉴证结论。

结合我们对财务报表的审计，我们的责任是阅读其他信息，在此过程中，考虑其他信息是否与财务报表或我们在审计过程中了解到的情况存在重大不一致或者似乎存在重大错报。

基于我们已执行的工作，如果我们确定其他信息存在重大错报，我们应当报告该事实。在这方面，我们无任何事项需要报告。

五、管理层和治理层对财务报表的责任

兰剑智能公司管理层负责按照企业会计准则的规定编制财务报表，使其实现公允反映，并设计、执行和维护必要的内部控制，以使财务报表不存在由于舞弊或错误导致的重大错报。

在编制财务报表时，管理层负责评估兰剑智能公司的持续经营能力，披露与持续经营相关的事项（如适用），并运用持续经营假设，除非管理层计划清算兰剑智能公司、终止运营或别无其他现实的选择。

治理层负责监督兰剑智能公司的财务报告过程。

六、注册会计师对财务报表审计的责任

我们的目标是对财务报表整体是否不存在由于舞弊或错误导致的重大错报获取合理保证，并出具包含审计意见的审计报告。合理保证是高水平的保证，但并不能保证按照审计准则执行的审计在某一重大错报存在时总能发现。错报可能由于舞弊或错误导致，如果合理预期错报单独或汇总起来可能影响财务报表使用者依据财务报表作出的经济决策，则通常认为错报是重大的。

在按照审计准则执行审计工作的过程中，我们运用职业判断，并保持职业怀疑。同时，我们也执行以下工作：

（1）识别和评估由于舞弊或错误导致的财务报表重大错报风险，设计和实施审计程序以应对这些风险，并获取充分、适当的审计证据，作为发表审计意见的基础。由于舞弊可能涉及串通、伪造、故意遗漏、虚假陈述或凌驾于内部控制之上，未能发现由于舞弊导致的重大错报的风险高于未能发现由于错误导致的重大错报的风险。

（2）了解与审计相关的内部控制，以设计恰当的审计程序。

（3）评价管理层选用会计政策的恰当性和作出会计估计及相关披露的合理性。

（4）对管理层使用持续经营假设的恰当性得出结论。同时，根据获取的审计证据，就可能导致对兰剑智能公司的持续经营能力产生重大疑虑的事项或情况是否存在重大不确定性得出结论。如果我们得出结论认为存在重大不确定性，审计准则要求我们在审计报告中提请报表使用者注意财务报表中的相关披露；如果披露不充分，我们应当发表非无保留意见。我们的结论基于截至审计报告日可获得的信息。然而，未来的事项或情况可能导致兰剑智能公司不能持续经营。

（5）评价财务报表的总体列报、结构和内容，并评价财务报表是否公允反映相关交易和事项。

（6）就兰剑智能公司中实体或业务活动的财务信息获取充分、适当的审计证据，以对财务报表发表意见。我们负责指导、监督和执行集团审计，并对审计意见承担全部责任。

我们与治理层就计划的审计范围、时间安排和重大审计发现等事项进行沟通，包括沟通我们在审计中识别出的值得关注的内部控制缺陷。

我们还就已遵守与独立性相关的职业道德要求向治理层提供声明，并与治理层沟通可能被合理认为影响我们独立性的所有关系和其他事项，以及相关的防范措施。

从与治理层沟通过的事项中，我们确定哪些事项对本期财务报表审计最为重要，因而构成关键审计事项。我们在审计报告中描述这些事项，除非法律法规禁止公开披露这些事项，或在极少数情形下，如果合理预期在审计报告中沟通某事项造成的负面后果超过在公众利益方面产生的益处，我们确定不应在审计报告中沟通该事项。

致同会计师事务所
(特殊普通合伙)

中国注册会计师：赵艳美
(项目合伙人)

中国注册会计师：王传明

中国·北京

二〇二五年三月二十七日

二、财务报表

合并资产负债表

2024 年 12 月 31 日

编制单位：兰剑智能科技股份有限公司

单位：元 币种：人民币

项目	附注	2024 年 12 月 31 日	2023 年 12 月 31 日
流动资产：			
货币资金	七、1	219,291,975.12	164,142,601.79
结算备付金			
拆出资金			
交易性金融资产	七、2	195,206,989.05	90,066,780.82
衍生金融资产			
应收票据	七、4	18,542,422.65	2,164,448.00
应收账款	七、5	666,460,284.37	575,243,765.14
应收款项融资	七、7	58,128,594.05	20,636,485.26
预付款项	七、8	4,100,074.62	21,246,302.40
应收保费			
应收分保账款			

应收分保合同准备金			
其他应收款	七、9	29,011,099.69	22,274,660.96
其中：应收利息			
应收股利			
买入返售金融资产			
存货	七、10	209,085,267.33	162,414,703.85
其中：数据资源			
合同资产	七、6	48,454,817.07	68,458,041.91
持有待售资产			
一年内到期的非流动资产	七、12	20,518,733.40	11,691,233.40
其他流动资产	七、13		
流动资产合计		1,468,800,257.35	1,138,339,023.53
非流动资产：			
发放贷款和垫款			
债权投资			
其他债权投资			
长期应收款	七、16	17,010,032.07	26,490,408.47
长期股权投资			
其他权益工具投资			
其他非流动金融资产			
投资性房地产			
固定资产	七、21	267,153,006.88	287,162,006.73
在建工程	七、22	146,694.16	709,060.26
生产性生物资产			
油气资产			
使用权资产	七、25	3,083,471.51	655,030.19
无形资产	七、26	33,697,134.95	33,285,329.12
其中：数据资源			
开发支出			
其中：数据资源			
商誉			
长期待摊费用			375,822.10
递延所得税资产	七、29	29,259,063.14	19,042,672.44
其他非流动资产	七、30	132,690,534.07	116,900,892.18
非流动资产合计		483,039,936.78	484,621,221.49
资产总计		1,951,840,194.13	1,622,960,245.02
流动负债：			
短期借款	七、32		10,000,000.00
向中央银行借款			
拆入资金			
交易性金融负债			
衍生金融负债			
应付票据	七、35	208,709,992.58	142,073,500.00
应付账款	七、36	291,135,974.44	170,668,938.11
预收款项	七、37	195,718.65	
合同负债	七、38	153,851,164.54	94,815,416.01
卖出回购金融资产款			
吸收存款及同业存放			

代理买卖证券款			
代理承销证券款			
应付职工薪酬	七、39	36,721,329.82	33,293,133.43
应交税费	七、40	19,465,638.36	25,640,265.27
其他应付款	七、41	7,163,473.73	10,751,074.69
其中：应付利息			
应付股利			
应付手续费及佣金			
应付分保账款			
持有待售负债			
一年内到期的非流动负债	七、43	1,345,516.37	496,492.16
其他流动负债	七、44	31,763,360.83	14,584,004.08
流动负债合计		750,352,169.32	502,322,823.75
非流动负债：			
保险合同准备金			
长期借款			
应付债券			
其中：优先股			
永续债			
租赁负债	七、47	1,369,363.83	173,000.00
长期应付款			
长期应付职工薪酬			
预计负债	七、50	13,128,284.92	10,255,584.80
递延收益	七、51	17,848,289.25	18,983,193.28
递延所得税负债	七、29	493,569.09	108,271.64
其他非流动负债			
非流动负债合计		32,839,507.09	29,520,049.72
负债合计		783,191,676.41	531,842,873.47
所有者权益（或股东权益）：			
实收资本（或股本）	七、53	102,207,980.00	73,005,700.00
其他权益工具			
其中：优先股			
永续债			
资本公积	七、55	584,301,778.03	614,558,107.81
减：库存股			
其他综合收益	七、57	97,401.67	-4,298.99
专项储备			
盈余公积	七、59	43,999,728.26	36,502,850.00
一般风险准备			
未分配利润	七、60	438,041,629.76	367,055,012.73
归属于母公司所有者权益（或股东权益）合计		1,168,648,517.72	1,091,117,371.55
少数股东权益			
所有者权益（或股东权益）合计		1,168,648,517.72	1,091,117,371.55
负债和所有者权益（或股东权益）总计		1,951,840,194.13	1,622,960,245.02

公司负责人：吴耀华 主管会计工作负责人：董新军 会计机构负责人：王学英

母公司资产负债表

2024 年 12 月 31 日

编制单位：兰剑智能科技股份有限公司

单位：元 币种：人民币

项目	附注	2024 年 12 月 31 日	2023 年 12 月 31 日
流动资产：			
货币资金		215,217,696.03	155,950,892.64
交易性金融资产		195,206,989.05	90,066,780.82
衍生金融资产			
应收票据		8,388,435.48	2,164,448.00
应收账款	十九、1	666,371,522.46	575,243,765.14
应收款项融资		56,687,068.14	20,636,485.26
预付款项		2,599,490.91	1,987,557.85
其他应收款	十九、2	33,126,632.31	25,244,869.92
其中：应收利息			
应收股利			
存货		164,264,189.97	117,039,691.44
其中：数据资源			
合同资产		48,454,817.07	68,458,041.91
持有待售资产			
一年内到期的非流动资产		20,518,733.40	11,691,233.40
其他流动资产			
流动资产合计		1,410,835,574.82	1,068,483,766.38
非流动资产：			
债权投资			
其他债权投资			
长期应收款		17,010,032.07	26,490,408.47
长期股权投资	十九、3	215,097,796.96	215,097,796.96
其他权益工具投资			
其他非流动金融资产			
投资性房地产			
固定资产		70,056,913.71	79,923,402.39
在建工程			168,509.43
生产性生物资产			
油气资产			
使用权资产		3,083,471.51	655,030.19
无形资产		1,530,540.89	778,236.47
其中：数据资源			
开发支出			
其中：数据资源			
商誉			
长期待摊费用			375,822.10
递延所得税资产		25,510,920.48	16,467,288.43
其他非流动资产		132,690,534.07	116,900,892.18
非流动资产合计		464,980,209.69	456,857,386.62
资产总计		1,875,815,784.51	1,525,341,153.00

流动负债：			
短期借款			10,000,000.00
交易性金融负债			
衍生金融负债			
应付票据		210,000,000.00	151,253,500.00
应付账款		255,229,434.02	64,562,100.26
预收款项			
合同负债		153,851,164.54	94,815,416.01
应付职工薪酬		26,016,223.01	23,129,873.22
应交税费		10,942,785.39	17,427,650.95
其他应付款		66,834,809.34	66,408,241.62
其中：应付利息			
应付股利			
持有待售负债			
一年内到期的非流动负债		1,345,516.37	496,492.16
其他流动负债		24,305,504.95	14,584,004.08
流动负债合计		748,525,437.62	442,677,278.30
非流动负债：			
长期借款			
应付债券			
其中：优先股			
永续债			
租赁负债		1,369,363.83	173,000.00
长期应付款			
长期应付职工薪酬			
预计负债		13,128,284.92	10,255,584.80
递延收益		240,000.00	400,000.00
递延所得税负债		493,569.09	108,271.64
其他非流动负债			
非流动负债合计		15,231,217.84	10,936,856.44
负债合计		763,756,655.46	453,614,134.74
所有者权益（或股东权益）：			
实收资本（或股本）		102,207,980.00	73,005,700.00
其他权益工具			
其中：优先股			
永续债			
资本公积		584,301,778.03	614,558,107.81
减：库存股			
其他综合收益			
专项储备			
盈余公积		43,999,728.26	36,502,850.00
未分配利润		381,549,642.76	347,660,360.45
所有者权益（或股东权益）合计		1,112,059,129.05	1,071,727,018.26
负债和所有者权益（或股东权益）总计		1,875,815,784.51	1,525,341,153.00

公司负责人：吴耀华 主管会计工作负责人：董新军 会计机构负责人：王学英

合并利润表

2024 年 1—12 月

单位：元 币种：人民币

项目	附注	2024 年度	2023 年度
一、营业总收入	七、61	1,207,683,098.47	975,504,481.46
其中：营业收入	七、61	1,207,683,098.47	975,504,481.46
利息收入			
已赚保费			
手续费及佣金收入			
二、营业总成本	七、61	1,087,225,413.54	844,874,898.59
其中：营业成本	七、61	818,170,338.44	638,313,981.65
利息支出			
手续费及佣金支出			
退保金			
赔付支出净额			
提取保险责任准备金净额			
保单红利支出			
分保费用			
税金及附加	七、62	10,272,791.75	9,729,401.57
销售费用	七、63	81,029,128.03	59,859,184.51
管理费用	七、64	53,565,837.28	53,980,418.68
研发费用	七、65	127,520,409.07	86,568,275.04
财务费用	七、66	-3,333,091.03	-3,576,362.86
其中：利息费用		245,480.95	234,112.13
利息收入		4,435,826.83	4,273,182.15
加：其他收益	七、67	51,798,767.69	28,018,367.18
投资收益（损失以“—”号填列）	七、68	1,234,463.06	2,328,339.72
其中：对联营企业和合营企业的投资收益			
以摊余成本计量的金融资产终止确认收益			
汇兑收益（损失以“—”号填列）			
净敞口套期收益（损失以“—”号填列）			
公允价值变动收益（损失以“—”号填列）	七、70	206,989.05	66,780.82
信用减值损失（损失以“—”号填列）	七、71	-51,445,086.43	-31,047,638.61
资产减值损失（损失以“—”号填列）	七、72	-9,954,465.40	-14,692,607.06
资产处置收益（损失以“—”号填列）			
三、营业利润（亏损以“—”号填列）		112,298,352.90	115,302,824.92
加：营业外收入	七、74	2,864,010.17	3,222,031.15
减：营业外支出	七、75	555,413.99	360,402.16

四、利润总额（亏损总额以“-”号填列）		114,606,949.08	118,164,453.91
减：所得税费用	七、76	2,540,831.79	7,731,679.37
五、净利润（净亏损以“-”号填列）		112,066,117.29	110,432,774.54
（一）按经营持续性分类			
1. 持续经营净利润（净亏损以“-”号填列）		112,066,117.29	110,432,774.54
2. 终止经营净利润（净亏损以“-”号填列）			
（二）按所有权归属分类			
1. 归属于母公司股东的净利润（净亏损以“-”号填列）		112,066,117.29	110,432,774.54
2. 少数股东损益（净亏损以“-”号填列）			
六、其他综合收益的税后净额		101,700.66	-4,298.99
（一）归属母公司所有者的其他综合收益的税后净额			
1. 不能重分类进损益的其他综合收益			
（1）重新计量设定受益计划变动额			
（2）权益法下不能转损益的其他综合收益			
（3）其他权益工具投资公允价值变动			
（4）企业自身信用风险公允价值变动			
2. 将重分类进损益的其他综合收益		101,700.66	-4,298.99
（1）权益法下可转损益的其他综合收益			
（2）其他债权投资公允价值变动			
（3）金融资产重分类计入其他综合收益的金额			
（4）其他债权投资信用减值准备			
（5）现金流量套期储备			
（6）外币财务报表折算差额		101,700.66	-4,298.99
（7）其他			
（二）归属于少数股东的其他综合收益的税后净额			
七、综合收益总额		112,167,817.95	110,428,475.55
（一）归属于母公司所有者的综合收益总额			
		112,167,817.95	110,428,475.55
（二）归属于少数股东的综合收益总额			
八、每股收益：			

(一) 基本每股收益(元/股)		1.10	1.08
(二) 稀释每股收益(元/股)		1.10	1.07

本期发生同一控制下企业合并的，被合并方在合并前实现的净利润为：0.00 元，上期被合并方实现的净利润为：0.00 元。

公司负责人：吴耀华 主管会计工作负责人：董新军 会计机构负责人：王学英

母公司利润表

2024 年 1—12 月

单位：元 币种：人民币

项目	附注	2024 年度	2023 年度
一、营业收入	十九、4	1,205,418,570.03	975,930,047.12
减：营业成本	十九、4	893,836,536.91	693,879,217.08
税金及附加		7,558,625.50	6,923,733.58
销售费用		80,324,251.05	59,859,184.51
管理费用		38,183,559.45	36,643,218.98
研发费用		98,030,012.02	62,729,202.66
财务费用		-3,321,437.95	-3,500,581.35
其中：利息费用		245,480.95	234,112.13
利息收入		4,412,093.58	4,197,109.14
加：其他收益		41,652,052.20	23,879,126.86
投资收益（损失以“-”号填列）	十九、5	1,216,129.73	2,328,339.72
其中：对联营企业和合营企业的投资收益			
以摊余成本计量的金融资产终止确认收益			
净敞口套期收益（损失以“-”号填列）			
公允价值变动收益（损失以“-”号填列）		206,989.05	66,780.82
信用减值损失（损失以“-”号填列）		-50,637,447.52	-31,128,701.34
资产减值损失（损失以“-”号填列）		-9,954,465.40	-14,692,607.06
资产处置收益（损失以“-”号填列）			
二、营业利润（亏损以“-”号填列）		73,290,281.11	99,849,010.66
加：营业外收入		2,274.34	2,699.11
减：营业外支出		524,460.45	210,159.76
三、利润总额（亏损总额以“-”号填列）		72,768,095.00	99,641,550.01
减：所得税费用		-2,200,687.57	6,292,999.12
四、净利润（净亏损以“-”号填列）		74,968,782.57	93,348,550.89
（一）持续经营净利润（净亏损以“-”号填列）		74,968,782.57	93,348,550.89

(二) 终止经营净利润(净亏损以“-”号填列)			
五、其他综合收益的税后净额			
(一) 不能重分类进损益的其他综合收益			
1. 重新计量设定受益计划变动额			
2. 权益法下不能转损益的其他综合收益			
3. 其他权益工具投资公允价值变动			
4. 企业自身信用风险公允价值变动			
(二) 将重分类进损益的其他综合收益			
1. 权益法下可转损益的其他综合收益			
2. 其他债权投资公允价值变动			
3. 金融资产重分类计入其他综合收益的金额			
4. 其他债权投资信用减值准备			
5. 现金流量套期储备			
6. 外币财务报表折算差额			
7. 其他			
六、综合收益总额		74,968,782.57	93,348,550.89
七、每股收益:			
(一) 基本每股收益(元/股)			
(二) 稀释每股收益(元/股)			

公司负责人：吴耀华 主管会计工作负责人：董新军 会计机构负责人：王学英

合并现金流量表
2024 年 1—12 月

单位：元 币种：人民币

项目	附注	2024年度	2023年度
一、经营活动产生的现金流量:			
销售商品、提供劳务收到的现金		1,235,459,202.68	1,135,481,698.61
客户存款和同业存放款项净增加额			
向中央银行借款净增加额			
向其他金融机构拆入资金净增加额			
收到原保险合同保费取得的现金			
收到再保业务现金净额			
保户储金及投资款净增加额			
收取利息、手续费及佣金的现金			

拆入资金净增加额			
回购业务资金净增加额			
代理买卖证券收到的现金净额			
收到的税费返还		3,614,340.51	15,526,278.06
收到其他与经营活动有关的现金	七、78	44,527,233.36	28,114,352.64
经营活动现金流入小计		1,283,600,776.55	1,179,122,329.31
购买商品、接受劳务支付的现金		651,441,147.02	890,774,500.50
客户贷款及垫款净增加额			
存放中央银行和同业款项净增加额			
支付原保险合同赔付款项的现金			
拆出资金净增加额			
支付利息、手续费及佣金的现金			
支付保单红利的现金			
支付给职工及为职工支付的现金		235,310,661.65	190,872,561.68
支付的各项税费		87,410,992.38	76,316,827.96
支付其他与经营活动有关的现金	七、78	94,852,875.56	56,467,821.69
经营活动现金流出小计		1,069,015,676.61	1,214,431,711.83
经营活动产生的现金流量净额		214,585,099.94	-35,309,382.52
二、投资活动产生的现金流量:			
收回投资收到的现金		641,500,000.00	652,000,000.00
取得投资收益收到的现金		1,301,243.88	2,792,168.21
处置固定资产、无形资产和其他长期资产收回的现金净额		23,105.72	46,008.86
处置子公司及其他营业单位收到的现金净额			
收到其他与投资活动有关的现金			
投资活动现金流入小计		642,824,349.60	654,838,177.07
购建固定资产、无形资产和其他长期资产支付的现金		17,738,791.28	51,539,457.92
投资支付的现金		746,500,000.00	561,000,000.00
质押贷款净增加额			
取得子公司及其他营业单位支付的现金净额			
支付其他与投资活动有关的现金			
投资活动现金流出小计		764,238,791.28	612,539,457.92
投资活动产生的现金流量净额		-121,414,441.68	42,298,719.15
三、筹资活动产生的现金流量:			

吸收投资收到的现金			10,463,769.00
其中：子公司吸收少数股东投资收到的现金			
取得借款收到的现金			10,000,000.00
收到其他与筹资活动有关的现金			
筹资活动现金流入小计			20,463,769.00
偿还债务支付的现金		10,000,000.00	
分配股利、利润或偿付利息支付的现金		33,769,867.35	27,815,765.26
其中：子公司支付给少数股东的股利、利润			
支付其他与筹资活动有关的现金	七、78	1,458,745.36	346,000.00
筹资活动现金流出小计		45,228,612.71	28,161,765.26
筹资活动产生的现金流量净额		-45,228,612.71	-7,697,996.26
四、汇率变动对现金及现金等价物的影响		-85,813.82	23,597.34
五、现金及现金等价物净增加额		47,856,231.73	-685,062.29
加：期初现金及现金等价物余额		142,285,743.39	142,970,805.68
六、期末现金及现金等价物余额		190,141,975.12	142,285,743.39

公司负责人：吴耀华 主管会计工作负责人：董新军 会计机构负责人：王学英

母公司现金流量表

2024 年 1—12 月

单位：元 币种：人民币

项目	附注	2024年度	2023年度
一、经营活动产生的现金流量：			
销售商品、提供劳务收到的现金		1,233,874,042.59	714,800,166.11
收到的税费返还		3,614,340.51	15,526,278.06
收到其他与经营活动有关的现金		39,314,297.37	73,541,349.15
经营活动现金流入小计		1,276,802,680.47	803,867,793.32
购买商品、接受劳务支付的现金		731,157,816.49	581,523,625.67
支付给职工及为职工支付的现金		184,196,217.57	135,749,336.51
支付的各项税费		77,280,377.52	62,036,241.46
支付其他与经营活动有关的现金		79,825,815.72	54,930,714.15
经营活动现金流出小计		1,072,460,227.30	834,239,917.79

经营活动产生的现金流量净额		204,342,453.17	-30,372,124.47
二、投资活动产生的现金流量:			
收回投资收到的现金		641,500,000.00	652,000,000.00
取得投资收益收到的现金		1,282,910.55	2,792,168.21
处置固定资产、无形资产和其他长期资产收回的现金净额		20,804.84	16,460.18
处置子公司及其他营业单位收到的现金净额			
收到其他与投资活动有关的现金			
投资活动现金流入小计		642,803,715.39	654,808,628.39
购建固定资产、无形资产和其他长期资产支付的现金		3,256,379.58	1,741,215.38
投资支付的现金		746,500,000.00	622,497,796.96
取得子公司及其他营业单位支付的现金净额			
支付其他与投资活动有关的现金			
投资活动现金流出小计		749,756,379.58	624,239,012.34
投资活动产生的现金流量净额		-106,952,664.19	30,569,616.05
三、筹资活动产生的现金流量:			
吸收投资收到的现金			10,463,769.00
取得借款收到的现金			10,000,000.00
收到其他与筹资活动有关的现金			
筹资活动现金流入小计			20,463,769.00
偿还债务支付的现金		10,000,000.00	
分配股利、利润或偿付利息支付的现金		33,769,867.35	27,815,765.26
支付其他与筹资活动有关的现金		1,458,745.36	346,000.00
筹资活动现金流出小计		45,228,612.71	28,161,765.26
筹资活动产生的现金流量净额		-45,228,612.71	-7,697,996.26
四、汇率变动对现金及现金等价物的影响		-187,514.48	27,896.33
五、现金及现金等价物净增加额		51,973,661.79	-7,472,608.35
加: 期初现金及现金等价物余额		134,094,034.24	141,566,642.59
六、期末现金及现金等价物余额		186,067,696.03	134,094,034.24

公司负责人: 吴耀华 主管会计工作负责人: 董新军 会计机构负责人: 王学英

合并所有者权益变动表

2024 年 1—12 月

单位：元 币种：人民币

项目	2024 年度														
	归属于母公司所有者权益											少数股东权益	所有者权益合计		
	实收资本(或股本)	其他权益工具			资本公积	减：库存股	其他综合收益	专项储备	盈余公积	一般风险准备	未分配利润			其他	小计
	优先股	永续债	其他												
一、上年年末余额	73,005,700.00				614,558,107.81		-4,298.99		36,502,850.00		367,055,012.73		1,091,117,371.55		1,091,117,371.55
加：会计政策变更															
前期差错更正															
其他															
二、本年期初余额	73,005,700.00				614,558,107.81		-4,298.99		36,502,850.00		367,055,012.73		1,091,117,371.55		1,091,117,371.55
三、本期增减变动金额	29,202,280.00				-30,256,329.78		101,700.66		7,496,878.26		70,986,617.03		77,531,146.17		77,531,146.17

(减少以“一”号填列)														
(一) 综合收益总额						101,700.66				112,066,117.29		112,167,817.95		112,167,817.95
(二) 所有者投入和减少资本	29,202,280.00					-1,054,049.78						28,148,230.22		28,148,230.22
1. 所有者投入的普通股	29,202,280.00											29,202,280.00		29,202,280.00
2. 其他权益工具持有者投入资本						-1,054,049.78						-1,054,049.78		-1,054,049.78
3. 股份支付计入所有者权益														

的金额														
4. 其他														
(三) 利润分配							7,496,878.26		-41,079,500.26		-33,582,622.00		-33,582,622.00	
1. 提取盈余公积							7,496,878.26		-7,496,878.26					
2. 提取一般风险准备														
3. 对所有者(或股东)的分配									-33,582,622.00		-33,582,622.00		-33,582,622.00	
4. 其他														
(四) 所有者权益内部结转						-29,202,280.00					-29,202,280.00		-29,202,280.00	
1. 资本公积转增资						-29,202,280.00					-29,202,280.00		-29,202,280.00	

本 (或 股 本)																			
2. 盈 余公 积转 增资 本 (或 股 本)																			
3. 盈 余公 积弥 补亏 损																			
4. 设 定受 益计 划变 动额 结转 留存 收益																			
5. 其 他综 合收 益结 转留 存收 益																			
6. 其 他																			
(五)) 专																			

兰剑智能科技股份有限公司 2024 年年度报告

项储备														
1. 本期提取														
2. 本期使用														
(六) 其他														
四、本期期末余额	102,207,980.00				584,301,778.03	97,401.67		43,999,728.26		438,041,629.76		1,168,648,517.72		1,168,648,517.72

项目	2023 年度													少数股东权益	所有者权益合计
	归属于母公司所有者权益														
	实收资本 (或股本)	其他权益工具			资本公积	减：库存股	其他综合收益	专项储备	盈余公积	一般风险准备	未分配利润	其他	小计		
优先股		永续债	其他												
一、上年年末余额	72,670,000.00				601,515,581.91				36,335,000.00		284,404,688.19		994,925,270.10		994,925,270.10
加：会计政策变更															
前期差错更正															

其他													
二、本 年期初 余额	72,670,000.0 0			601,515,581.9 1				36,335,000.0 0		284,404,688.1 9		994,925,270.10	994,925,270.10
三、本 期增减 变动金 额（减 少以 “-” 号填 列）	335,700.00			13,042,525.90		- 4,298.9 9		167,850.00		82,650,324.54		96,192,101.45	96,192,101.45
（一） 综合收 益总额						- 4,298.9 9				110,432,774.5 4		110,428,475.55	110,428,475.55
（二） 所有者 投入和 减少资 本	335,700.00			13,042,525.90								13,378,225.90	13,378,225.90
1. 所 有者投 入的普 通股	335,700.00			10,128,069.00								10,463,769.00	10,463,769.00
2. 其 他权益 工具持 有者投 入资本													
3. 股 份支付 计入所 有者权 益的金 额				2,914,456.90								2,914,456.90	2,914,456.90

4. 其他														
(三) 利润分配								167,850.00		-			-27,614,600.00	-27,614,600.00
1. 提取盈余公积								167,850.00		-167,850.00				
2. 提取一般风险准备														
3. 对所有者（或股东）的分配										-			-27,614,600.00	-27,614,600.00
4. 其他										27,614,600.00				
(四) 所有者权益内部结转														
1. 资本公积转增资本（或股本）														
2. 盈余公积转增资本（或股本）														
3. 盈余公积弥补亏损														

4. 设定受益计划变动额结转留存收益													
5. 其他综合收益结转留存收益													
6. 其他													
(五) 专项储备													
1. 本期提取													
2. 本期使用													
(六) 其他													
四、本期期末余额	73,005,700.00			614,558,107.81		-4,298.99	36,502,850.00		367,055,012.73		1,091,117,371.55		1,091,117,371.55

公司负责人：吴耀华 主管会计工作负责人：董新军 会计机构负责人：王学英

母公司所有者权益变动表

2024 年 1—12 月

单位：元 币种：人民币

项目	2024 年度										
	实收资本 (或股本)	其他权益工具			资本公积	减：库存股	其他综合收益	专项储备	盈余公积	未分配利润	所有者权益合计
		优先股	永续债	其他							
一、上年年末余额	73,005,700.00				614,558,107.81				36,502,850.00	347,660,360.45	1,071,727,018.26
加：会计政策变更											
前期差错更正											
其他											
二、本年期初余额	73,005,700.00				614,558,107.81				36,502,850.00	347,660,360.45	1,071,727,018.26
三、本期增减变动金额 (减少以“－”号填列)	29,202,280.00				-30,256,329.78				7,496,878.26	33,889,282.31	40,332,110.79
(一) 综合收益总额										74,968,782.57	74,968,782.57
(二) 所有者投入和减少资本	29,202,280.00				-1,054,049.78						28,148,230.22
1. 所有者投入的普通股	29,202,280.00										29,202,280.00
2. 其他权益工具持有者投入资本											
3. 股份支付计入所有者权益的金额					-1,054,049.78						-1,054,049.78
4. 其他											
(三) 利润分配									7,496,878.26	-41,079,500.26	-33,582,622.00

1. 提取盈余公积									7,496,878.26	-7,496,878.26	
2. 对所有者（或股东）的分配										-33,582,622.00	-33,582,622.00
3. 其他											
（四）所有者权益内部结转											-29,202,280.00
1. 资本公积转增资本（或股本）											-29,202,280.00
2. 盈余公积转增资本（或股本）											
3. 盈余公积弥补亏损											
4. 设定受益计划变动额结转留存收益											
5. 其他综合收益结转留存收益											
6. 其他											
（五）专项储备											
1. 本期提取											
2. 本期使用											
（六）其他											
四、本期期末余额	102,207,980.00				584,301,778.03				43,999,728.26	381,549,642.76	1,112,059,129.05

项目	2023 年度										
	实收资本 (或股本)	其他权益工具			资本公积	减：库存 股	其他综合 收益	专项储备	盈余公积	未分配利 润	所有者权 益合计
		优先股	永续债	其他							
一、上年年末余额	72,670,00 0.00				601,515,5 81.91				36,335,0 00.00	282,094, 259.56	992,614,8 41.47
加：会计政策变更											
前期差错更正											
其他											
二、本年期初余额	72,670,00 0.00				601,515,5 81.91				36,335,0 00.00	282,094, 259.56	992,614,8 41.47
三、本期增减变动金额（减 少以“-”号填列）	335,700.0 0				13,042,52 5.90				167,850. 00	65,566,1 00.89	79,112,17 6.79
（一）综合收益总额										93,348,5 50.89	93,348,55 0.89
（二）所有者投入和减少资 本	335,700.0 0				13,042,52 5.90						13,378,22 5.90
1. 所有者投入的普通股	335,700.0 0				10,128,06 9.00						10,463,76 9.00
2. 其他权益工具持有者投 入资本											
3. 股份支付计入所有者权 益的金额					2,914,456 .90						2,914,456 .90
4. 其他											
（三）利润分配									167,850. 00	- 27,782,4 50.00	- 27,614,60 0.00
1. 提取盈余公积									167,850. 00	- 167,850. 00	
2. 对所有者（或股东）的 分配										- 27,614,6 00.00	- 27,614,60 0.00
3. 其他											
（四）所有者权益内部结转											

1. 资本公积转增资本（或股本）											
2. 盈余公积转增资本（或股本）											
3. 盈余公积弥补亏损											
4. 设定受益计划变动额结转留存收益											
5. 其他综合收益结转留存收益											
6. 其他											
（五）专项储备											
1. 本期提取											
2. 本期使用											
（六）其他											
四、本期期末余额	73,005,70 0.00				614,558,1 07.81				36,502,8 50.00	347,660, 360.45	1,071,727 ,018.26

公司负责人：吴耀华 主管会计工作负责人：董新军 会计机构负责人：王学英

三、公司基本情况

1. 公司概况

√适用 □不适用

兰剑智能科技股份有限公司（以下简称“本公司”或“公司”）系由山东兰剑物流科技有限公司整体变更设立，公司统一社会信用代码：91370100264287770A，2012年6月25日，山东兰剑物流科技有限公司根据济南高新技术产业开发区国有资产监督管理委员会出具的济国高委字【2012】1号《关于山东兰剑物流科技有限公司整体改制为股份有限公司国有资产折股及国有股权管理方案的批复》、山东兰剑物流科技有限公司股东会决议、山东兰剑物流科技股份有限公司（筹）发起人协议及章程的规定，山东兰剑物流科技有限公司全体股东以其拥有的截止至2011年11月30日止的净资产按照2.55:1的比例折股，改制为股份有限公司，改制完成后公司注册资本变更为5,100.00万元，原有限公司所有股东按原持有比例持有公司股份。

2019年6月28日，公司2018年年度股东大会审议通过：同意公司增资扩股方案，即向不超过3名特定投资者非公开发行股票共计350万股，增发价格不低于20元/股，募集资金计划投资用于补充公司流动资金项目；同意公司变更名称为兰剑智能科技股份有限公司。2019年7月，上述投资者出资完毕，公司注册资本变更为5,450万元。上述出资业经致同会计师事务所于2019年8月7日出具致同验字（2019）第3701ZC0123号验资报告予以验证。

根据公司2019年第三次临时股东大会决议和修改后章程的规定，经上海证券交易所科创板上市委2020年第63次审议会议审议通过、中国证券监督管理委员会证监许可（2020）2447号文同意注册，公司向社会公众发行人民币普通股（A股）1,817万股，变更后的注册资本为人民币7,267万元。上述出资业经致同会计师事务所于2020年11月27日出具致同验字（2020）第371ZC00459号验资报告予以验证。

2020年12月2日，兰剑智能所发行人民币普通股A股，在上海证券交易所上市交易。

注册地：山东省济南市高新区龙奥北路909号海信龙奥九号1号楼19层

总部地址：山东省济南市高新区龙奥北路909号海信龙奥九号1号楼19层

主要经营活动：公司是一家智能仓储物流自动化系统解决方案提供商，根据《国民经济行业分类》（GB/T4754-2017）标准，公司属于“C制造业”中“C34通用设备制造业”。

公司主要从事以智能物流机器人为核心的智慧物流系统的研发、设计、生产、销售及服务，面向不同行业提供全流程智慧物流系统解决方案。公司的主要产品是以智能机器人为核心的智慧物流系统，并基于该产品提供RaaS代运营、售后运营维护、技术咨询规划等服务。公司采用直销的销售模式，主要通过市场宣传、商务洽谈的方式开拓客户。

本财务报表及财务报表附注业经本公司第五届董事会第五次会议于2025年3月27日批准。

四、财务报表的编制基础

1、编制基础

本财务报表按照财政部发布的企业会计准则及其应用指南、解释及其他有关规定（统称：“企业会计准则”）编制。此外，本公司还按照中国证监会《公开发行证券的公司信息披露编报规则第15号——财务报告的一般规定（2023年修订）》披露有关财务信息。

2、持续经营

√适用 □不适用

本公司会计核算以权责发生制为基础。除某些金融工具外，本财务报表均以历史成本为计量基础。资产如果发生减值，则按照相关规定计提相应的减值准备。

五、重要会计政策及会计估计

具体会计政策和会计估计提示：

适用 不适用

本公司根据自身生产经营特点，确定收入确认政策，具体会计政策见第十节 财务报告 五、重要会计政策及会计估计 34。

1、遵循企业会计准则的声明

本财务报表符合企业会计准则的要求，真实、完整地反映了本公司 2024 年 12 月 31 日的合并及公司财务状况以及 2023 年的合并及公司经营成果和合并及公司现金流量等有关信息。

2、会计期间

本公司会计年度自公历 1 月 1 日起至 12 月 31 日止。

3、营业周期

适用 不适用

本公司的营业周期为 12 个月。

4、记账本位币

本公司及境内子公司以人民币为记账本位币。本公司之境外子公司根据其经营所处的主要经济环境中的货币确定【美元、欧元】为其记账本位币。本公司编制本财务报表时所采用的货币为人民币。

5、重要性标准确定方法和选择依据

适用 不适用

项目	重要性标准
重要的单项计提坏账准备的应收款项	应收账款余额大于 500 万元且回款异常
本期重要的应收款项核销	合同资产余额大于 500 万元且回款异常
重要的在建工程	使用公开募集资金投资的项目或预算大于 500 万元的项目

6、同一控制下和非同一控制下企业合并的会计处理方法

适用 不适用

(1) 同一控制下的企业合并

对于同一控制下的企业合并，合并方在合并中取得的被合并方的资产、负债，除因会计政策不同而进行的调整以外，按合并日被合并方在最终控制方合并财务报表中的账面价值计量。合并对价的账面价值与合并中取得的净资产账面价值的差额调整资本公积，资本公积不足冲减的，调整留存收益。

通过多次交易分步实现同一控制下的企业合并，在个别财务报表中，以合并日持股比例计算的合并日应享有被合并方净资产在最终控制方合并财务报表中的账面价值的份额作为该项投资的初

始投资成本；初始投资成本与合并前持有投资的账面价值加上合并日新支付对价的账面价值之和的差额，调整资本公积，资本公积不足冲减的，调整留存收益。

在合并财务报表中，合并方在合并中取得的被合并方的资产、负债，除因会计政策不同而进行的调整以外，按合并日在最终控制方合并财务报表中的账面价值计量；合并前持有投资的账面价值加上合并日新支付对价的账面价值之和，与合并中取得的净资产账面价值的差额，调整资本公积，资本公积不足冲减的，调整留存收益。合并方在取得被合并方控制权之前持有的长期股权投资，在取得原股权之日与合并方与被合并方同处于同一方最终控制之日孰晚日起至合并日之间已确认有关损益、其他综合收益和其他所有者权益变动，应分别冲减比较报表期间的期初留存收益或当期损益。

（2）非同一控制下的企业合并

对于非同一控制下的企业合并，合并成本为购买日为取得对被购买方的控制权而付出的资产、发生或承担的负债以及发行的权益性证券的公允价值。在购买日，取得的被购买方的资产、负债及或有负债按公允价值确认。

对合并成本大于合并中取得的被购买方可辨认净资产公允价值份额的差额，确认为商誉，按成本扣除累计减值准备进行后续计量；对合并成本小于合并中取得的被购买方可辨认净资产公允价值份额的差额，经复核后计入当期损益。

通过多次交易分步实现非同一控制下的企业合并，在个别财务报表中，以购买日之前所持被购买方的股权投资的账面价值与购买日新增投资成本之和，作为该项投资的初始投资成本。购买日之前持有的股权投资因采用权益法核算而确认的其他综合收益，购买日对这部分其他综合收益不作处理，在处置该项投资时采用与被投资单位直接处置相关资产或负债相同的基础进行会计处理；因被投资方除净损益、其他综合收益和利润分配以外的其他所有者权益变动而确认的所有者权益，在处置该项投资时转入处置期间的当期损益。购买日之前持有的股权投资采用公允价值计量的，原计入其他综合收益的累计公允价值变动在改按成本法核算时转入留存收益。

在合并财务报表中，合并成本为购买日支付的对价与购买日之前已经持有的被购买方的股权在购买日的公允价值之和。对于购买日之前已经持有的被购买方的股权，按照该股权在购买日的公允价值进行重新计量，公允价值与其账面价值之间的差额计入当期收益；购买日之前已经持有的被购买方的股权涉及其他综合收益、其他所有者权益变动转为购买日当期收益，由于被投资方重新计量设定收益计划净负债或净资产变动而产生的其他综合收益除外。

（3）企业合并中有关交易费用的处理

为进行企业合并发生的审计、法律服务、评估咨询等中介费用以及其他相关管理费用，于发生时计入当期损益。作为合并对价发行的权益性证券或债务性证券的交易费用，计入权益性证券或债务性证券的初始确认金额。

7、 控制的判断标准和合并财务报表的编制方法

√适用 □不适用

（1）合并范围

合并财务报表的合并范围以控制为基础予以确定。控制，是指本公司拥有对被投资单位的权力，通过参与被投资单位的相关活动而享有可变回报，并且有能力运用对被投资单位的权力影响其回报金额。子公司，是指被本公司控制的主体（含企业、被投资单位中可分割的部分、结构化主体等）。

（2）合并财务报表的编制方法

合并财务报表以本公司和子公司的财务报表为基础，根据其他有关资料，由本公司编制。在编制合并财务报表时，本公司和子公司的会计政策和会计期间要求保持一致，公司间的重大交易和往来余额予以抵销。

在报告期内因同一控制下企业合并增加的子公司以及业务，视同该子公司以及业务自同受最终控制方控制之日起纳入本公司的合并范围，将其自同受最终控制方控制之日起的经营成果、现金流量分别纳入合并利润表、合并现金流量表中。

在报告期内因非同一控制下企业合并增加的子公司以及业务，将该子公司以及业务自购买日至报告期末的收入、费用、利润纳入合并利润表，将其现金流量纳入合并现金流量表。

子公司的股东权益中不属于本公司所拥有的部分，作为少数股东权益在合并资产负债表中股东权益项下单独列示；子公司当期净损益中属于少数股东权益的份额，在合并利润表中净利润项目下以“少数股东损益”项目列示。少数股东分担的子公司的亏损超过了少数股东在该子公司期初所有者权益中所享有的份额，其余额仍冲减少数股东权益。

（3）购买子公司少数股东股权

因购买少数股权新取得的长期股权投资成本与按照新增持股比例计算应享有子公司自购买日或合并日开始持续计算的净资产份额之间的差额，以及在不丧失控制权的情况下因部分处置对子公司的股权投资而取得的处置价款与处置长期股权投资相对应享有子公司自购买日或合并日开始持续计算的净资产份额之间的差额，均调整合并资产负债表中的资本公积，资本公积不足冲减的，调整留存收益。

（4）丧失子公司控制权的处理

因处置部分股权投资或其他原因丧失了对原有子公司控制权的，剩余股权按照其在丧失控制权日的公允价值进行重新计量；处置股权取得的对价与剩余股权公允价值之和，减去按原持股比例计算应享有原有子公司自购买日开始持续计算的净资产账面价值的份额与商誉之和，形成的差额计入丧失控制权当期的投资收益。

与原有子公司的股权投资相关的其他综合收益等，在丧失控制权时转入当期损益，由于被投资方重新计量设定收益计划净负债或净资产变动而产生的其他综合收益除外。

8、 合营安排分类及共同经营会计处理方法

适用 不适用

合营安排，是指一项由两个或两个以上的参与方共同控制的安排。本公司合营安排分为共同经营和合营企业。

（1）共同经营

共同经营是指本公司享有该安排相关资产且承担该安排相关负债的合营安排。

本公司确认与共同经营中利益份额相关的下列项目，并按照相关企业会计准则的规定进行会计处理：

- A、确认单独所持有的资产，以及按其份额确认共同持有的资产；
- B、确认单独所承担的负债，以及按其份额确认共同承担的负债；
- C、确认出售其享有的共同经营产出份额所产生的收入；
- D、按其份额确认共同经营因出售产出所产生的收入；
- E、确认单独所发生的费用，以及按其份额确认共同经营发生的费用。

（2）合营企业

合营企业是指本公司仅对该安排的净资产享有权利的合营安排。

本公司按照长期股权投资有关权益法核算的规定对合营企业的投资进行会计处理。

9、 现金及现金等价物的确定标准

现金等价物是指企业持有的期限短、流动性强、易于转换为已知金额现金、价值变动风险很小的投资。

10、外币业务和外币报表折算

√适用 □不适用

(1) 本公司发生外币业务，按交易发生日的即期汇率折算为记账本位币金额。

资产负债表日，对外币货币性项目，采用资产负债表日即期汇率折算。因资产负债表日即期汇率与初始确认时或者前一资产负债表日即期汇率不同而产生的汇兑差额，计入当期损益；对以历史成本计量的外币非货币性项目，仍采用交易发生日的即期汇率折算；对以公允价值计量的外币非货币性项目，采用公允价值确定日的即期汇率折算，折算后的记账本位币金额与原记账本位币金额的差额，根据非货币性项目的性质计入当期损益或其他综合收益。

(2) 外币财务报表的折算

资产负债表日，对境外子公司外币财务报表进行折算时，资产负债表中的资产和负债项目，采用资产负债表日的即期汇率折算，股东权益项目除“未分配利润”外，其他项目采用发生日的即期汇率折算。

利润表中的收入和费用项目，采用按照系统合理的方法确定的、与交易发生日即期汇率近似的汇率折算。

现金流量表所有项目均按照系统合理的方法确定的、与现金流量发生日即期汇率近似的汇率折算。汇率变动对现金的影响额作为调节项目，在现金流量表中单独列示“汇率变动对现金及现金等价物的影响”项目反映。

由于财务报表折算而产生的差额，在资产负债表股东权益项目下的“其他综合收益”项目反映。

处置境外经营并丧失控制权时，将资产负债表中股东权益项目下列示的、与该境外经营相关的外币报表折算差额，全部或按处置该境外经营的比例转入处置当期损益。

11、金融工具

√适用 □不适用

金融工具是指形成一方的金融资产，并形成其他方的金融负债或权益工具的合同。

(1) 金融工具的确认和终止确认

本公司于成为金融工具合同的一方时确认一项金融资产或金融负债。

金融资产满足下列条件之一的，终止确认：

- ① 收取该金融资产现金流量的合同权利终止；
- ② 该金融资产已转移，且符合下述金融资产转移的终止确认条件。

金融负债的现时义务全部或部分已经解除的，终止确认该金融负债或其一部分。本公司（债务人）与债权人之间签订协议，以承担新金融负债方式替换现存金融负债，且新金融负债与现存金融负债的合同条款实质上不同的，终止确认现存金融负债，并同时确认新金融负债。

以常规方式买卖金融资产，按交易日进行会计确认和终止确认。

(2) 金融资产分类和计量

本公司在初始确认时根据管理金融资产的业务模式和金融资产的合同现金流量特征，将金融资产分为以下三类：以摊余成本计量的金融资产、以公允价值计量且其变动计入其他综合收益的金融资产、以公允价值计量且其变动计入当期损益的金融资产。

以摊余成本计量的金融资产

本公司将同时符合下列条件且未被指定为以公允价值计量且其变动计入当期损益的金融资产，分类为以摊余成本计量的金融资产：

本公司管理该金融资产的业务模式是以收取合同现金流量为目标；

该金融资产的合同条款规定，在特定日期产生的现金流量，仅为对本金和以未偿付本金金额为基础的利息的支付。

初始确认后，对于该类金融资产采用实际利率法以摊余成本计量。以摊余成本计量且不属于任何套期关系的一部分的金融资产所产生的利得或损失，在终止确认、按照实际利率法摊销或确认减值时，计入当期损益。

以公允价值计量且其变动计入其他综合收益的金融资产

本公司将同时符合下列条件且未被指定为以公允价值计量且其变动计入当期损益的金融资产，分类为以公允价值计量且其变动计入其他综合收益的金融资产：

本公司管理该金融资产的业务模式既以收取合同现金流量为目标又以出售该金融资产为目标；

该金融资产的合同条款规定，在特定日期产生的现金流量，仅为对本金和以未偿付本金金额为基础的利息的支付。

初始确认后，对于该类金融资产以公允价值进行后续计量。采用实际利率法计算的利息、减值损失或利得及汇兑损益计入当期损益，其他利得或损失计入其他综合收益。终止确认时，将之前计入其他综合收益的累计利得或损失从其他综合收益中转出，计入当期损益。

以公允价值计量且其变动计入当期损益的金融资产

除上述以摊余成本计量和以公允价值计量且其变动计入其他综合收益的金融资产外，本公司将其余所有的金融资产分类为以公允价值计量且其变动计入当期损益的金融资产。在初始确认时，为消除或显著减少会计错配，本公司将部分本应以摊余成本计量或以公允价值计量且其变动计入其他综合收益的金融资产不可撤销地指定为以公允价值计量且其变动计入当期损益的金融资产。

初始确认后，对于该类金融资产以公允价值进行后续计量，产生的利得或损失（包括利息和股利收入）计入当期损益，除非该金融资产属于套期关系的一部分。

管理金融资产的业务模式，是指本公司如何管理金融资产以产生现金流量。业务模式决定本公司所管理金融资产现金流量的来源是收取合同现金流量、出售金融资产还是两者兼有。本公司以客观事实为依据、以关键管理人员决定的对金融资产进行管理的特定业务目标为基础，确定管理金融资产的业务模式。

本公司对金融资产的合同现金流量特征进行评估，以确定相关金融资产在特定日期产生的合同现金流量是否仅为对本金和以未偿付本金金额为基础的利息的支付。其中，本金是指金融资产在初始确认时的公允价值；利息包括对货币时间价值、与特定时期未偿付本金金额相关的信用风险、以及其他基本借贷风险、成本和利润的对价。此外，本公司对可能导致金融资产合同现金流量的时间分布或金额发生变更的合同条款进行评估，以确定其是否满足上述合同现金流量特征的要求。

仅在本公司改变管理金融资产的业务模式时，所有受影响的相关金融资产在业务模式发生变更后的首个报告期间的第一天进行重分类，否则金融资产在初始确认后不得进行重分类。

金融资产在初始确认时以公允价值计量。对于以公允价值计量且其变动计入当期损益的金融资产，相关交易费用直接计入当期损益；对于其他类别的金融资产，相关交易费用计入初始确认金额。因销售产品或提供劳务而产生的、未包含或不考虑重大融资成分的应收账款，本公司按照预期有权收取的对价金额作为初始确认金额。

（3）金融负债分类和计量

本公司的金融负债于初始确认时分类为：以公允价值计量且其变动计入当期损益的金融负债、以摊余成本计量的金融负债。对于未划分为以公允价值计量且其变动计入当期损益的金融负债的，相关交易费用计入其初始确认金额。

以公允价值计量且其变动计入当期损益的金融负债

以公允价值计量且其变动计入当期损益的金融负债，包括交易性金融负债和初始确认时指定为以公允价值计量且其变动计入当期损益的金融负债。对于此类金融负债，按照公允价值进行后续计量，公允价值变动形成的利得或损失以及与该等金融负债相关的股利和利息支出计入当期损益。

以摊余成本计量的金融负债

其他金融负债采用实际利率法，按摊余成本进行后续计量，终止确认或摊销产生的利得或损失计入当期损益。

金融负债与权益工具的区分

金融负债，是指符合下列条件之一的负债：

- ①向其他方交付现金或其他金融资产的未来合同义务。
- ②在潜在不利条件下，与其他方交换金融资产或金融负债的未来合同义务。
- ③将来须用或可用企业自身权益工具进行结算的非衍生工具合同，且企业根据该合同将交付可变数量的自身权益工具。
- ④将来须用或可用企业自身权益工具进行结算的衍生工具合同，但以固定数量的自身权益工具交换固定金额的现金或其他金融资产的衍生工具合同除外。

权益工具，是指能证明拥有某个企业在扣除所有负债后的资产中剩余权益的合同。

如果本公司不能无条件地避免以交付现金或其他金融资产来履行一项合同义务，则该合同义务符合金融负债的定义。

如果一项金融工具须用或可用本公司自身权益工具进行结算，需要考虑用于结算该工具的本公司自身权益工具，是作为现金或其他金融资产的替代品，还是为了使该工具持有方享有在发行方扣除所有负债后的资产中的剩余权益。如果是前者，该工具是本公司的金融负债；如果是后者，该工具是本公司的权益工具。

(4) 衍生金融工具及嵌入衍生工具

初始以衍生交易合同签订当日的公允价值进行计量，并以其公允价值进行后续计量。公允价值为正数的衍生金融工具确认为一项资产，公允价值为负数的确认为一项负债。因公允价值变动而产生的任何不符合套期会计规定的利得或损失，直接计入当期损益。

对包含嵌入衍生工具的混合工具，如主合同为金融资产的，混合工具作为一个整体适用金融资产分类的相关规定。如主合同并非金融资产，且该混合工具不是以公允价值计量且其变动计入当期损益进行会计处理，嵌入衍生工具与该主合同在经济特征及风险方面不存在紧密关系，且与嵌入衍生工具条件相同，单独存在的工具符合衍生工具定义的，嵌入衍生工具从混合工具中分拆，作为单独的衍生金融工具处理。如果无法在取得时或后续的资产负债表日对嵌入衍生工具进行单独计量，则将混合工具整体指定为以公允价值计量且其变动计入当期损益的金融资产或金融负债。

(5) 金融工具的公允价值

金融资产和金融负债的公允价值确定方法见本报告第十节 财务报告 十三、公允价值披露。

(6) 金融资产减值

本公司以预期信用损失为基础，对下列项目进行减值会计处理并确认损失准备：

以摊余成本计量的金融资产；

以公允价值计量且其变动计入其他综合收益的应收款项和债权投资；

《企业会计准则第 14 号——收入》定义合同资产；

租赁应收款；

财务担保合同（以公允价值计量且其变动计入当期损益、金融资产转移不符合终止确认条件或继续涉入被转移金融资产所形成的除外）。

预期信用损失的计量

预期信用损失，是指以发生违约的风险为权重的金融工具信用损失的加权平均值。信用损失，是指本公司按照原实际利率折现的、根据合同应收的所有合同现金流量与预期收取的所有现金流量之间的差额，即全部现金短缺的现值。

本公司考虑有关过去事项、当前状况以及对未来经济状况的预测等合理且有依据的信息，以发生违约的风险为权重，计算合同应收的现金流量与预期能收到的现金流量之间差额的现值的概率加权金额，确认预期信用损失。

本公司对于处于不同阶段的金融工具的预期信用损失分别进行计量。金融工具自初始确认后信用风险未显著增加的，处于第一阶段，本公司按照未来 12 个月内的预期信用损失计量损失准备；金融工具自初始确认后信用风险已显著增加但尚未发生信用减值的，处于第二阶段，本公司按照该工具整个存续期的预期信用损失计量损失准备；金融工具自初始确认后已经发生信用减值的，处于第三阶段，本公司按照该工具整个存续期的预期信用损失计量损失准备。

对于在资产负债表日具有较低信用风险的金融工具，本公司假设其信用风险自初始确认后并未显著增加，按照未来 12 个月内的预期信用损失计量损失准备。

整个存续期预期信用损失，是指因金融工具整个预计存续期内所有可能发生的违约事件而导致的预期信用损失。未来 12 个月内预期信用损失，是指因资产负债表日后 12 个月内（若金融工具的预计存续期少于 12 个月，则为预计存续期）可能发生的金融工具违约事件而导致的预期信用损失，是整个存续期预期信用损失的一部分。

在计量预期信用损失时，本公司需考虑的最长期限为企业面临信用风险的最长合同期限（包括考虑续约选择权）。

本公司对于处于第一阶段和第二阶段、以及较低信用风险的金融工具，按照其未扣除减值准备的账面余额和实际利率计算利息收入。对于处于第三阶段的金融工具，按照其账面余额减已计提减值准备后的摊余成本和实际利率计算利息收入。

对于应收票据、应收账款、应收款项融资、其他应收款、合同资产等应收款项，若某一客户信用风险特征与组合中其他客户显著不同，或该客户信用风险特征发生显著变化，本公司对该应收款项单项计提坏账准备。除单项计提坏账准备的应收款项之外，本公司依据信用风险特征对应收款项划分组合，在组合基础上计算坏账准备。

应收票据、应收账款和合同资产

对于应收票据、应收账款、合同资产，无论是否存在重大融资成分，本公司始终按照相当于整个存续期内预期信用损失的金额计量其损失准备。

当单项金融资产或合同资产无法以合理成本评估预期信用损失的信息时，本公司依据信用风险特征对应收票据、应收账款和合同资产划分组合，在组合基础上计算预期信用损失，确定组合的依据如下：

A、应收票据

应收票据组合 1：银行承兑汇票

应收票据组合 2：商业承兑汇票

B、应收账款

应收账款组合 1：应收关联方

应收账款组合 2：应收客户款

C、合同资产

合同资产组合 1：产品销售

对于划分为组合的应收票据、合同资产，本公司参考历史信用损失经验，结合当前状况以及对未来经济状况的预测，通过违约风险敞口和整个存续期预期信用损失率，计算预期信用损失。

对于划分为组合的应收账款，本公司参考历史信用损失经验，结合当前状况以及对未来经济状况的预测，编制应收账款账龄/逾期天数与整个存续期预期信用损失率对照表，计算预期信用损失。应收账款的账龄自确认之日起计算/逾期天数自信用期满之日起计算。

其他应收款

本公司依据信用风险特征将其他应收款划分为若干组合，在组合基础上计算预期信用损失，确定组合的依据如下：

其他应收款组合 1：应收备用金

其他应收款组合 1：应收保证金

其他应收款组合 3：应收关联方往来

其他应收款组合 4：应收其他款项

对划分为组合的其他应收款，本公司通过违约风险敞口和未来 12 个月内或整个存续期预期信用损失率，计算预期信用损失。对于按账龄划分组合的其他应收款，账龄自确认之日起计算。

长期应收款

本公司的长期应收款包括应收分期收款销售商品款。

本公司依据信用风险特征将应收分期收款销售商品款划分为若干组合，在组合基础上计算预期信用损失，确定组合的依据如下：

A、长期应收款

长期应收款组合 1：应收客户款

债权投资、其他债权投资

对于债权投资和其他债权投资，本公司按照投资的性质，根据交易对手和风险敞口的各种类型，通过违约风险敞口和未来 12 个月内或整个存续期预期信用损失率，计算预期信用损失。

信用风险显著增加的评估

本公司通过比较金融工具在资产负债表日发生违约的风险与在初始确认日发生违约的风险，以确定金融工具预计存续期内发生违约风险的相对变化，以评估金融工具的信用风险自初始确认后是否已显著增加。

在确定信用风险自初始确认后是否显著增加时，本公司考虑无须付出不必要的额外成本或努力即可获得的合理且有依据的信息，包括前瞻性信息。本公司考虑的信息包括：

债务人未能按合同到期日支付本金和利息的情况；

已发生的或预期的金融工具的外部或内部信用评级（如有）的严重恶化；

已发生的或预期的债务人经营成果的严重恶化；

现存的或预期的技术、市场、经济或法律环境变化，并将对债务人对本公司的还款能力产生重大不利影响。

根据金融工具的性质，本公司以单项金融工具或金融工具组合为基础评估信用风险是否显著增加。以金融工具组合为基础进行评估时，本公司可基于共同信用风险特征对金融工具进行分类，例如逾期信息和信用风险评级。

如果逾期超过 30 日，本公司确定金融工具的信用风险已经显著增加。

已发生信用减值的金融资产

本公司在资产负债表日评估以摊余成本计量的金融资产和以公允价值计量且其变动计入其他综合收益的债权投资是否已发生信用减值。当对金融资产预期未来现金流量具有不利影响的一项或多项事件发生时，该金融资产成为已发生信用减值的金融资产。金融资产已发生信用减值的证据包括下列可观察信息：

发行方或债务人发生重大财务困难；

债务人违反合同，如偿付利息或本金违约或逾期等；

本公司出于与债务人财务困难有关的经济或合同考虑，给予债务人在任何其他情况下都不会做出的让步；

债务人很可能破产或进行其他财务重组；

发行方或债务人财务困难导致该金融资产的活跃市场消失。

预期信用损失准备的列报

为反映金融工具的信用风险自初始确认后的变化，本公司在每个资产负债表日重新计量预期信用损失，由此形成的损失准备的增加或转回金额，应当作为减值损失或利得计入当期损益。对于以摊余成本计量的金融资产，损失准备抵减该金融资产在资产负债表中列示的账面价值；对于以公允价值计量且其变动计入其他综合收益的债权投资，本公司在其他综合收益中确认其损失准备，不抵减该金融资产的账面价值。

核销

如果本公司不再合理预期金融资产合同现金流量能够全部或部分收回，则直接减记该金融资产的账面余额。这种减记构成相关金融资产的终止确认。这种情况通常发生在本公司确定债务人没有资产或收入来源可产生足够的现金流量以偿还将被减记的金额。但是，按照本公司收回到期款项的程序，被减记的金融资产仍可能受到执行活动的影响。

已减记的金融资产以后又收回的，作为减值损失的转回计入收回当期的损益。

(7) 金融资产转移

金融资产转移，是指将金融资产让与或交付给该金融资产发行方以外的另一方（转入方）。本公司已将金融资产所有权上几乎所有的风险和报酬转移给转入方的，终止确认该金融资产；保留了金融资产所有权上几乎所有的风险和报酬的，不终止确认该金融资产。

本公司既没有转移也没有保留金融资产所有权上几乎所有的风险和报酬的，分别下列情况处理：放弃了对该金融资产控制的，终止确认该金融资产并确认产生的资产和负债；未放弃对该金融资产控制的，按照其继续涉入所转移金融资产的程度确认有关金融资产，并相应确认有关负债。

(8) 金融资产和金融负债的抵销

当本公司具有抵销已确认金融资产和金融负债的法定权利，且目前可执行该种法定权利，同时本公司计划以净额结算或同时变现该金融资产和清偿该金融负债时，金融资产和金融负债以相互抵销后的金额在资产负债表内列示。除此以外，金融资产和金融负债在资产负债表内分别列示，不予相互抵销。

12、应收票据

√适用 □不适用

详见本报告第十节财务报告五、重要会计政策及会计估计 11、金融工具（6）金融资产减值。
按照信用风险特征组合计提坏账准备的组合类别及确定依据

适用 不适用

详见本报告第十节财务报告五、重要会计政策及会计估计 11、金融工具（6）金融资产减值。

基于账龄确认信用风险特征组合的账龄计算方法

适用 不适用

按照单项计提坏账准备的单项计提判断标准

适用 不适用

13、应收账款

适用 不适用

按照信用风险特征组合计提坏账准备的组合类别及确定依据

适用 不适用

详见本报告第十节财务报告五、重要会计政策及会计估计 11、金融工具（6）金融资产减值。

基于账龄确认信用风险特征组合的账龄计算方法

适用 不适用

按照单项计提坏账准备的认定单项计提判断标准

适用 不适用

详见本报告第十节财务报告五、重要会计政策及会计估计 11、金融工具（6）金融资产减值。

14、应收款项融资

适用 不适用

按照信用风险特征组合计提坏账准备的组合类别及确定依据

适用 不适用

详见本报告第十节财务报告五、重要会计政策及会计估计 11、金融工具（6）金融资产减值。

基于账龄确认信用风险特征组合的账龄计算方法

适用 不适用

按照单项计提坏账准备的单项计提判断标准

适用 不适用

15、其他应收款

适用 不适用

按照信用风险特征组合计提坏账准备的组合类别及确定依据

适用 不适用

详见本报告第十节财务报告五、重要会计政策及会计估计 11、金融工具（6）金融资产减值。

基于账龄确认信用风险特征组合的账龄计算方法

适用 不适用

按照单项计提坏账准备的单项计提判断标准

适用 不适用

16、存货

适用 不适用

存货类别、发出计价方法、盘存制度、低值易耗品和包装物的摊销方法

适用 不适用

本公司存货分为原材料、在产品、发出商品。

本公司发出存货的计价方法为存货取得时按实际成本计价，原材料、库存商品等发出时采用加权平均法计价。

本公司存货盘存制度采用永续盘存制

本公司低值易耗品领用时采用一次转销法摊销。

存货跌价准备的确认标准和计提方法

适用 不适用

资产负债表日，存货按照成本与可变现净值孰低计量。当其可变现净值低于成本时，计提存货跌价准备。

可变现净值是按存货的估计售价减去至完工时估计将要发生的成本、估计的销售费用以及相关税费后的金额。在确定存货的可变现净值时，以取得的确凿证据为基础，同时考虑持有存货的目的以及资产负债表日后事项的影响。

本公司通常按照单个存货项目计提存货跌价准备。对于数量繁多、单价较低的存货，按照存货类别计提存货跌价准备。

资产负债表日，以前减记存货价值的影响因素已经消失的，存货跌价准备在原已计提的金额内转回。

按照组合计提存货跌价准备的组合类别及确定依据、不同类别存货可变现净值的确定依据

适用 不适用

基于库龄确认存货可变现净值的各库龄组合可变现净值的计算方法和确定依据

适用 不适用

17、合同资产

适用 不适用

合同资产的确认方法及标准

适用 不适用

本公司对于《企业会计准则第 14 号——收入》所规定的、不含重大融资成分（包括根据该准则不考虑不超过一年的合同中融资成分的情况）的合同资产，采用预期信用损失的简化模型，即始终按照整个存续期内预期信用损失的金额计量其损失准备，由此形成的损失准备的增加或转回金额，作为减值损失或利得计入当期损益。

合同资产的预期信用损失的确定方法，参照本报告十节、财务报告五重要会计政策及会计估计，11、金融工具（6）金融资产减值。

按照信用风险特征组合计提坏账准备的组合类别及确定依据

适用 不适用

详见本报告第十节财务报告五、重要政策及会计估计 11、金融工具（6）金融资产减值。

基于账龄确认信用风险特征组合的账龄计算方法

适用 不适用

按照单项计提坏账准备的认定单项计提判断标准

适用 不适用

18、持有待售的非流动资产或处置组

适用 不适用

划分为持有待售的非流动资产或处置组的确认标准和会计处理方法

适用 不适用

终止经营的认定标准和列报方法

适用 不适用

19、长期股权投资

适用 不适用

长期股权投资包括对子公司、合营企业和联营企业的权益性投资。本公司能够对被投资单位施加重大影响的，为本公司的联营企业。

(1) 初始投资成本确定

形成企业合并的长期股权投资：同一控制下企业合并取得的长期股权投资，在合并日按照取得被合并方所有者权益在最终控制方合并财务报表中的账面价值份额作为投资成本；非同一控制下企业合并取得的长期股权投资，按照合并成本作为长期股权投资的投资成本。

对于其他方式取得的长期股权投资：支付现金取得的长期股权投资，按照实际支付的购买价款作为初始投资成本；发行权益性证券取得的长期股权投资，以发行权益性证券的公允价值作为初始投资成本。

(2) 后续计量及损益确认方法

对子公司的投资，采用成本法核算，除非投资符合持有待售的条件；对联营企业和合营企业的投资，采用权益法核算。

采用成本法核算的长期股权投资，除取得投资时实际支付的价款或对价中包含的已宣告但尚未发放的现金股利或利润外，被投资单位宣告分派的现金股利或利润，确认为投资收益计入当期损益。

采用权益法核算的长期股权投资，初始投资成本大于投资时应享有被投资单位可辨认净资产公允价值份额的，不调整长期股权投资的投资成本；初始投资成本小于投资时应享有被投资单位可辨认净资产公允价值份额的，对长期股权投资的账面价值进行调整，差额计入投资当期的损益。

采用权益法核算时，按照应享有或应分担的被投资单位实现的净损益和其他综合收益的份额，分别确认投资收益和其他综合收益，同时调整长期股权投资的账面价值；按照被投资单位宣告分派的利润或现金股利计算应享有的部分，相应减少长期股权投资的账面价值；被投资单位除净损益、其他综合收益和利润分配以外所有者权益的其他变动，调整长期股权投资的账面价值并计入资本公积（其他资本公积）。在确认应享有被投资单位净损益的份额时，以取得投资时被投资单位各项可辨认资产等的公允价值为基础，并按照本公司的会计政策及会计期间，对被投资单位的净利润进行调整后确认。

因追加投资等原因能够对被投资单位施加重大影响或实施共同控制但不构成控制的，在转换日，按照原股权的公允价值加上新增投资成本之和，作为改按权益法核算的初始投资成本。原股权分类为以公允价值计量且其变动计入其他综合收益的非交易性权益工具投资的，与其相关的原计入其他综合收益的累计公允价值变动在改按权益法核算时转入留存收益。

因处置部分股权投资等原因丧失了对被投资单位的共同控制或重大影响的，处置后的剩余股权在丧失共同控制或重大影响之日改按《企业会计准则第 22 号—金融工具确认和计量》进行会计处理，公允价值与账面价值之间的差额计入当期损益。原股权投资因采用权益法核算而确认的其

他综合收益，在终止采用权益法核算时采用与被投资单位直接处置相关资产或负债相同的基础进行会计处理；原股权投资相关的其他所有者权益变动转入当期损益。

因处置部分股权投资等原因丧失了对被投资单位的控制的，处置后的剩余股权能够对被投资单位实施共同控制或施加重大影响的，改按权益法核算，并对该剩余股权视同自取得时即采用权益法核算进行调整；处置后的剩余股权不能对被投资单位实施共同控制或施加重大影响的，改按《企业会计准则第 22 号—金融工具确认和计量》的有关规定进行会计处理，其在丧失控制之日的公允价值与账面价值之间的差额计入当期损益。

因其他投资方增资而导致本公司持股比例下降、从而丧失控制权但能对被投资单位实施共同控制或施加重大影响的，按照新的持股比例确认本公司应享有的被投资单位因增资扩股而增加净资产的份额，与应结转持股比例下降部分所对应的长期股权投资原账面价值之间的差额计入当期损益；然后，按照新的持股比例视同自取得投资时即采用权益法核算进行调整。

本公司与联营企业及合营企业之间发生的未实现内部交易损益按照持股比例计算归属于本公司的部分，在抵销基础上确认投资损益。但本公司与被投资单位发生的未实现内部交易损失，属于所转让资产减值损失的，不予以抵销。

(3) 确定对被投资单位具有共同控制、重大影响的依据

共同控制，是指按照相关约定对某项安排所共有的控制，并且该安排的相关活动必须经过分享控制权的参与方一致同意后才能决策。在判断是否存在共同控制时，首先判断是否由所有参与方或参与方组合集体控制该安排，其次再判断该安排相关活动的决策是否必须经过这些集体控制该安排的参与方一致同意。如果所有参与方或一组参与方必须一致行动才能决定某项安排的相关活动，则认为所有参与方或一组参与方集体控制该安排；如果存在两个或两个以上的参与方组合能够集体控制某项安排的，不构成共同控制。判断是否存在共同控制时，不考虑享有的保护性权利。

重大影响，是指投资方对被投资单位的财务和经营政策有参与决策的权力，但并不能够控制或者与其他方一起共同控制这些政策的制定。在确定能否对被投资单位施加重大影响时，考虑投资方直接或间接持有被投资单位的表决权股份以及投资方及其他方持有的当期可执行潜在表决权在假定转换为对被投资方单位的股权后产生的影响，包括被投资单位发行的当期可转换的认股权证、股份期权及可转换公司债券等的影响。

当本公司直接或通过子公司间接拥有被投资单位 20%（含 20%）以上但低于 50% 的表决权股份时，一般认为对被投资单位具有重大影响，除非有明确证据表明该种情况下不能参与被投资单位的生产经营决策，不形成重大影响；本公司拥有被投资单位 20%（不含）以下的表决权股份时，一般不认为对被投资单位具有重大影响，除非有明确证据表明该种情况下能够参与被投资单位的生产经营决策，形成重大影响。

(4) 减值测试方法及减值准备计提方法

对子公司的投资，计提资产减值的方法见本报告第十节 财务报告五、重要会计政策及会计估计 27. 长期资产减值

20、投资性房地产

不适用

21、固定资产

1. 确认条件

适用 不适用

本公司固定资产是指为生产商品、提供劳务、出租或经营管理而持有的，使用寿命超过一个会计年度的有形资产。

与该固定资产有关的经济利益很可能流入企业，并且该固定资产的成本能够可靠地计量时，固定资产才能予以确认。

本公司固定资产按照取得时的实际成本进行初始计量。

与固定资产有关的后续支出，在与其有关的经济利益很可能流入本公司且其成本能够可靠计量时，计入固定资产成本；不符合固定资产资本化后续支出条件的固定资产日常修理费用，在发生时按照受益对象计入当期损益或计入相关资产的成本。对于被替换的部分，终止确认其账面价值。

2. 折旧方法

√适用 □不适用

类别	折旧方法	折旧年限（年）	残值率	年折旧率
房屋及建筑物	年限平均法	30	5%	3.17%
机器设备	年限平均法	10	5%	9.50%
运输设备	年限平均法	8	5%	11.88%
电子设备	年限平均法	5	5%	19.00%
其他	年限平均法	5	5%	19.00%

22、在建工程

√适用 □不适用

本公司在建工程成本按实际工程支出确定，包括在建期间发生的各项必要工程支出、工程达到预定可使用状态前的应予资本化的借款费用以及其他相关费用等。

在建工程在达到预定可使用状态时转入固定资产。

在建工程计提资产减值方法见本报告第十节 财务报告五、重要会计政策及会计估计 27、长期资产减值。

23、借款费用

√适用 □不适用

（1）借款费用资本化的确认原则

本公司发生的借款费用，可直接归属于符合资本化条件的资产的购建或者生产的，予以资本化，计入相关资产成本；其他借款费用，在发生时根据其发生额确认为费用，计入当期损益。借款费用同时满足下列条件的，开始资本化：

① 资产支出已经发生，资产支出包括为购建或者生产符合资本化条件的资产而以支付现金、转移非现金资产或者承担带息债务形式发生的支出；

② 借款费用已经发生；

③ 为使资产达到预定可使用或者可销售状态所必要的购建或者生产活动已经开始。

（2）借款费用资本化期间

本公司购建或者生产符合资本化条件的资产达到预定可使用或者可销售状态时，借款费用停止资本化。在符合资本化条件的资产达到预定可使用或者可销售状态之后所发生的借款费用，在发生时根据其发生额确认为费用，计入当期损益。

符合资本化条件的资产在购建或者生产过程中发生非正常中断、且中断时间连续超过 3 个月的，暂停借款费用的资本化；正常中断期间的借款费用继续资本化。

（3）借款费用资本化率以及资本化金额的计算方法

专门借款当期实际发生的利息费用，减去尚未动用的借款资金存入银行取得的利息收入或进行暂时性投资取得的投资收益后的金额予以资本化；一般借款根据累计资产支出超过专门借款部分的资产支出加权平均数乘以所占用一般借款的资本化率，确定资本化金额。资本化率根据一般借款的加权平均利率计算确定。

资本化期间内，外币专门借款的汇兑差额全部予以资本化；外币一般借款的汇兑差额计入当期损益。

24、生物资产

适用 不适用

25、油气资产

适用 不适用

26、无形资产

1. 使用寿命及其确定依据、估计情况、摊销方法或复核程序

适用 不适用

本公司无形资产包括土地使用权、软件等。

无形资产按照成本进行初始计量，并于取得无形资产时分析判断其使用寿命。使用寿命为有限的，自无形资产可供使用时起，采用能反映与该资产有关的经济利益的预期实现方式的摊销方法，在预计使用年限内摊销；无法可靠确定预期实现方式的，采用直线法摊销；使用寿命不确定的无形资产，不作摊销。

使用寿命有限的无形资产摊销方法如下：

类别	使用寿命	摊销方法	备注
土地使用权	50 年	直线法	
软件	5 年	直线法	

本公司于每年年度终了，对使用寿命有限的无形资产的使用寿命及摊销方法进行复核，与以前估计不同的，调整原先估计数，并按会计估计变更处理。

资产负债表日预计某项无形资产已经不能给企业带来未来经济利益的，将该项无形资产的账面价值全部转入当期损益。

无形资产计提资产减值方法见本报告第十节 财务报告五、重要会计政策及会计估计 27、长期资产减值。

2. 研发支出的归集范围及相关会计处理方法

适用 不适用

本公司将内部研究开发项目的支出，区分为研究阶段支出和开发阶段支出。

研究阶段的支出，于发生时计入当期损益。

开发阶段的支出，同时满足下列条件的，才能予以资本化，即：完成该无形资产以使其能够使用或出售在技术上具有可行性；具有完成该无形资产并使用或出售的意图；无形资产产生经济利益的方式，包括能够证明运用该无形资产生产的产品存在市场或无形资产自身存在市场，无形

资产将在内部使用的，能够证明其有用性；有足够的技术、财务资源和其他资源支持，以完成该无形资产的开发，并有能力使用或出售该无形资产；归属于该无形资产开发阶段的支出能够可靠地计量。不满足上述条件的开发支出计入当期损益。

本公司研究开发项目在满足上述条件，通过技术可行性及经济可行性研究，形成项目立项后，进入开发阶段。

已资本化的开发阶段的支出在资产负债表上列示为开发支出，自该项目达到预定用途之日转为无形资产。

27、长期资产减值

√适用 □不适用

对子公司、联营企业和合营企业的长期股权投资、固定资产、在建工程、使用权资产、无形资产等（存货、按公允价值模式计量的投资性房地产、递延所得税资产、金融资产除外）的资产减值，按以下方法确定：

于资产负债表日判断资产是否存在可能发生减值的迹象，存在减值迹象的，本公司将估计其可收回金额，进行减值测试。对因企业合并所形成的商誉、使用寿命不确定的无形资产和尚未达到可使用状态的无形资产无论是否存在减值迹象，每年都进行减值测试。

可收回金额根据资产的公允价值减去处置费用后的净额与资产预计未来现金流量的现值两者之间较高者确定。本公司以单项资产为基础估计其可收回金额；难以对单项资产的可收回金额进行估计的，以该资产所属的资产组为基础确定资产组的可收回金额。资产组的认定，以资产组产生的主要现金流入是否独立于其他资产或者资产组的现金流入为依据。

当资产或资产组的可收回金额低于其账面价值时，本公司将其账面价值减记至可收回金额，减记的金额计入当期损益，同时计提相应的资产减值准备。

资产减值损失一经确认，在以后会计期间不再转回。

28、长期待摊费用

√适用 □不适用

本公司发生的长期待摊费用按实际成本计价，并按预计受益期限平均摊销。对不能使以后会计期间受益的长期待摊费用项目，其摊余价值全部计入当期损益。

29、合同负债

√适用 □不适用

合同负债反映本集团已收或应收客户对价而应向客户转让商品的义务。本集团在向客户转让商品之前，客户已经支付了合同对价，在客户实际支付款项时点，按照已收的金额确认合同负债。

30、职工薪酬

1. 短期薪酬的会计处理方法

√适用 □不适用

职工薪酬，是指企业为获得职工提供的服务或解除劳动关系而给予的各种形式的报酬或补偿。职工薪酬包括短期薪酬、离职后福利、辞退福利和其他长期职工福利。企业提供给职工配偶、子女、受赡养人、已故员工遗属及其他受益人等的福利，也属于职工薪酬。

根据流动性，职工薪酬分别列示于资产负债表的“应付职工薪酬”项目和“长期应付职工薪酬”项目。本公司在职工提供服务的会计期间，将实际发生的职工工资、奖金、按规定的基准和

比例为职工缴纳的医疗保险费、工伤保险费和生育保险费等社会保险费和住房公积金，确认为负债，并计入当期损益或相关资产成本。

2. 离职后福利的会计处理方法

√适用 □不适用

离职后福利计划包括设定提存计划和设定受益计划。其中，设定提存计划，是指向独立的基金缴存固定费用后，企业不再承担进一步支付义务的离职后福利计划；设定受益计划，是指除设定提存计划以外的离职后福利计划。

设定提存计划

设定提存计划包括基本养老保险、失业保险等。

在职工提供服务的会计期间，根据设定提存计划计算的应缴存金额确认为负债，并计入当期损益或相关资产成本。

设定受益计划

对于设定受益计划，在年度资产负债表日由独立精算师进行精算估值，以预期累积福利单位法确定提供福利的成本。本公司设定受益计划导致的职工薪酬成本包括下列组成部分：

①服务成本，包括当期服务成本、过去服务成本和结算利得或损失。其中，当期服务成本，是指职工当期提供服务所导致的设定受益计划义务现值的增加额；过去服务成本，是指设定受益计划修改所导致的与以前期间职工服务相关的设定受益计划义务现值的增加或减少。

②设定受益计划净负债或净资产的利息净额，包括计划资产的利息收益、设定受益计划义务的利息费用以及资产上限影响的利息。

③重新计量设定受益计划净负债或净资产所产生的变动。

除非其他会计准则要求或允许职工福利成本计入资产成本，本公司将上述第①和②项计入当期损益；第③项计入其他综合收益且不会在后续会计期间转回至损益，在原设定受益计划终止时在权益范围内将原计入其他综合收益的部分全部结转至未分配利润。

3. 辞退福利的会计处理方法

√适用 □不适用

本公司向职工提供辞退福利的，在下列两者孰早日确认辞退福利产生的职工薪酬负债，并计入当期损益：本公司不能单方面撤回因解除劳动关系计划或裁减建议所提供的辞退福利时；本公司确认与涉及支付辞退福利的重组相关的成本或费用时。

实行职工内部退休计划的，在正式退休日之前的经济补偿，属于辞退福利，自职工停止提供服务日至正常退休日期间，拟支付的内退职工工资和缴纳的社会保险费等一次性计入当期损益。正式退休日期之后的经济补偿（如正常养老退休金），按照离职后福利处理。

4. 其他长期职工福利的会计处理方法

√适用 □不适用

本公司向职工提供的其他长期职工福利，符合设定提存计划条件的，按照上述关于设定提存计划的有关规定进行处理。符合设定受益计划的，按照上述关于设定受益计划的有关规定进行处理，但相关职工薪酬成本中“重新计量设定受益计划净负债或净资产所产生的变动”部分计入当期损益或相关资产成本。

31、预计负债

√适用 □不适用

如果与或有事项相关的义务同时符合以下条件，本公司将其确认为预计负债：

- (1) 该义务是本公司承担的现时义务；
- (2) 该义务的履行很可能导致经济利益流出本公司；
- (3) 该义务的金额能够可靠地计量。

预计负债按照履行相关现时义务所需支出的最佳估计数进行初始计量，并综合考虑与或有事项有关的风险、不确定性和货币时间价值等因素。货币时间价值影响重大的，通过对相关未来现金流出进行折现后确定最佳估计数。本公司于资产负债表日对预计负债的账面价值进行复核，并对账面价值进行调整以反映当前最佳估计数。

如果清偿已确认预计负债所需支出全部或部分预期由第三方或其他方补偿，则补偿金额只能在基本确定能收到时，作为资产单独确认。确认的补偿金额不超过所确认负债的账面价值。

32、股份支付

√适用 □不适用

- (1) 股份支付的种类

本公司股份支付是以权益结算的股份支付。

- (2) 权益工具公允价值的确定方法

本公司对于授予的存在活跃市场的期权等权益工具，按照活跃市场中的报价确定其公允价值。对于授予的不存在活跃市场的期权等权益工具，采用期权定价模型等确定其公允价值。选用的期权定价模型考虑以下因素：A、期权的行权价格；B、期权的有效期；C、标的股份的现行价格；D、股价预计波动率；E、股份的预计股利；F、期权有效期内的无风险利率。

- (3) 确认可行权权益工具最佳估计的依据

等待期内每个资产负债表日，本公司根据最新取得的可行权职工人数变动等后续信息作出最佳估计，修正预计可行权的权益工具数量。在可行权日，最终预计可行权权益工具的数量应当与实际可行权数量一致。

- (4) 实施、修改、终止股份支付计划的相关会计处理

以权益结算的股份支付，按授予职工权益工具的公允价值计量。授予后立即可行权的，在授予日按照权益工具的公允价值计入相关成本或费用，相应增加资本公积。在完成等待期内的服务或达到规定业绩条件才可行权的，在等待期内的每个资产负债表日，以对可行权权益工具数量的最佳估计为基础，按照权益工具授予日的公允价值，将当期取得的服务计入相关成本或费用和资本公积。在可行权日之后不再对已确认的相关成本或费用和所有者权益总额进行调整。

本公司对股份支付计划进行修改时，若修改增加了所授予权益工具的公允价值，按照权益工具公允价值的增加相应地确认取得服务的增加；若修改增加了所授予权益工具的数量，则将增加的权益工具的公允价值相应地确认为取得服务的增加。权益工具公允价值的增加是指修改前后的权益工具在修改日的公允价值之间的差额。若修改减少了股份支付公允价值总额或采用了其他不利于职工的方式修改股份支付计划的条款和条件，则仍继续对取得的服务进行会计处理，视同该变更从未发生，除非本公司取消了部分或全部已授予的权益工具。

在等待期内，如果取消了授予的权益工具（因未满足可行权条件的非市场条件而被取消的除外），本公司对取消所授予的权益性工具作为加速行权处理，将剩余等待期内应确认的金额立即计入当期损益，同时确认资本公积。职工或其他方能够选择满足非可行权条件但在等待期内未满足的，本公司将其作为授予权益工具的取消处理。

33、优先股、永续债等其他金融工具

适用 不适用

34、收入

1. 按照业务类型披露收入确认和计量所采用的会计政策

适用 不适用

本公司收入主要来源于以下业务类型：销售商品、提供代运营服务、提供运营维护服务、提供技术咨询规划服务。

销售商品

本公司生产并销售机器人智慧物流系统。

公司产品按照合同和技术协议的要求安装调试完毕，系统具备交付运行的条件，经过购货方验证，取得初验报告或一次性验收报告，证明系统不存在重大需改进的内容时，予以确认收入。

本公司给予个别客户的信用期与其他客户不一致，存在重大融资成分。此类销售形成的应收款确认为长期应收款。

本公司为销售产品提供产品质量保证，并确认相应的预计负债，本公司并未因此提供任何额外的服务或额外的质量保证，故该产品质量保证不构成单独的履约义务。

提供代运营服务

公司向客户提供智能物流自动化代运营服务，在合同约定的服务期限内按照合同约定的收费标准，收到经客户确认的代运营对账单时，确认收入的实现。

提供技术咨询规划服务或运营维护服务

技术咨询规划服务在咨询规划方案经客户认可定稿并开具发票时确认收入实现；运营维护服务对于客户按服务期计费的在合同约定服务期内分摊，客户按照服务的具体内容单项计费的在完成相关服务取得设备维护记录并开具发票时确认收入实现。

2. 同类业务采用不同经营模式涉及不同收入确认方式及计量方法

适用 不适用

35、合同成本

适用 不适用

合同成本包括为取得合同发生的增量成本及合同履约成本。

为取得合同发生的增量成本是指本公司不取得合同就不会发生的成本（如销售佣金等）。该成本预期能够收回的，本公司将其作为合同取得成本确认为一项资产。本公司为取得合同发生的、除预期能够收回的增量成本之外的其他支出于发生时计入当期损益。

为履行合同发生的成本，不属于存货等其他企业会计准则规范范围且同时满足下列条件的，本公司将其作为合同履约成本确认为一项资产：

①该成本与一份当前或预期取得的合同直接相关，包括直接人工、直接材料、制造费用（或类似费用）、明确由客户承担的成本以及仅因该合同而发生的其他成本；

②该成本增加了本公司未来用于履行履约义务的资源；

③该成本预期能够收回。

合同取得成本确认的资产和合同履约成本确认的资产（以下简称“与合同成本有关的资产”）采用与该资产相关的商品或服务收入确认相同的基础进行摊销，计入当期损益。

当与合同成本有关的资产的账面价值高于下列两项的差额时，本公司对超出部分计提减值准备，并确认为资产减值损失：

①本公司因转让与该资产相关的商品或服务预期能够取得的剩余对价；

②为转让该相关商品或服务估计将要发生的成本。

36、政府补助

适用 不适用

政府补助在满足政府补助所附条件并能够收到时确认。

对于货币性资产的政府补助，按照收到或应收的金额计量。对于非货币性资产的政府补助，按照公允价值计量；公允价值不能够可靠取得的，按照名义金额 1 元计量。

与资产相关的政府补助，是指本公司取得的、用于购建或以其他方式形成长期资产的政府补助；除此之外，作为与收益相关的政府补助。

对于政府文件未明确规定补助对象的，能够形成长期资产的，与资产价值相对应的政府补助部分作为与资产相关的政府补助，其余部分作为与收益相关的政府补助；难以区分的，将政府补助整体作为与收益相关的政府补助。

与资产相关的政府补助，冲减相关资产的账面价值，或者确认为递延收益在相关资产使用期限内按照合理、系统的方法分期计入损益。与收益相关的政府补助，用于补偿已发生的相关成本费用或损失的，计入当期损益或冲减相关成本；用于补偿以后期间的相关成本费用或损失的，则计入递延收益，于相关成本费用或损失确认期间计入当期损益或冲减相关成本。按照名义金额计量的政府补助，直接计入当期损益。本公司对相同或类似的政府补助业务，采用一致的方法处理。

与日常活动相关的政府补助，按照经济业务实质，计入其他收益或冲减相关成本费用。与日常活动无关的政府补助，计入营业外收入。

已确认的政府补助需要返还时，初始确认时冲减相关资产账面价值的，调整资产账面价值；存在相关递延收益余额的，冲减相关递延收益账面余额，超出部分计入当期损益；属于其他情况的，直接计入当期损益。

37、租赁

适用 不适用

作为承租方对短期租赁和低价值资产租赁进行简化处理的判断依据和会计处理方法

适用 不适用

在租赁期开始日，本公司对所有租赁确认使用权资产和租赁负债，简化处理的短期租赁和低价值资产租赁除外。

使用权资产

(1) 使用权资产确认条件

使用权资产是指本公司作为承租人可在租赁期内使用租赁资产的权利。

在租赁期开始日，使用权资产按照成本进行初始计量。该成本包括：租赁负债的初始计量金额；在租赁期开始日或之前支付的租赁付款额，存在租赁激励的，扣除已享受的租赁激励相关金额；本公司作为承租人发生的初始直接费用；本公司作为承租人为拆卸及移除租赁资产、复原租赁资产所在场地或将租赁资产恢复至租赁条款约定状态预计将发生的成本。本公司作为承租人按照《企业会计准则第 13 号——或有事项》对拆除复原等成本进行确认和计量。后续就租赁负债的任何重新计量作出调整。

(2) 使用权资产的折旧方法

本公司采用直线法计提折旧。本公司作为承租人能够合理确定租赁期届满时取得租赁资产所有权的，在租赁资产剩余使用寿命内计提折旧。无法合理确定租赁期届满时能够取得租赁资产所有权的，在租赁期与租赁资产剩余使用寿命两者孰短的期间内计提折旧。

租赁负债按照租赁期开始日尚未支付的租赁付款额采用租赁内含利率计算的现值进行初始计量，无法确定租赁内含利率的，采用增量借款利率作为折现率。租赁付款额包括：固定付款额及实质固定付款额，存在租赁激励的，扣除租赁激励相关金额；取决于指数或比率的可变租赁付款额；购买选择权的行权价格，前提是承租人合理确定将行使该选择权；行使终止租赁选择权需支付的款项，前提是租赁期反映出承租人将行使终止租赁选择权；以及根据承租人提供的担保余值预计应支付的款项。后续按照固定的周期性利率计算租赁负债在租赁期内各期间的利息费用，并计入当期损益。未纳入租赁负债计量的可变租赁付款额在实际发生时计入当期损益。

短期租赁

短期租赁是指在租赁期开始日，租赁期不超过 12 个月的租赁，包含购买选择权的租赁除外。

本公司将短期租赁的租赁付款额，在租赁期内各个期间按照直线法的方法计入相关资产成本或当期损益。

对于短期租赁，本公司按照租赁资产的类别将下列资产类型中满足短期租赁条件的项目选择采用上述简化处理方法。

租赁变更

租赁发生变更且同时符合下列条件的，本公司将该租赁变更作为一项单独租赁进行会计处理：①该租赁变更通过增加一项或多项租赁资产的使用权而扩大了租赁范围；②增加的对价与租赁范围扩大部分的单独价格按该合同情况调整后的金额相当。

租赁变更未作为一项单独租赁进行会计处理的，在租赁变更生效日，本公司重新分摊变更后合同的对价，重新确定租赁期，并按照变更后租赁付款额和修订后的折现率计算的现值重新计量租赁负债。

租赁变更导致租赁范围缩小或租赁期缩短的，本公司相应调减使用权资产的账面价值，并将部分终止或完全终止租赁的相关利得或损失计入当期损益。

其他租赁变更导致租赁负债重新计量的，本公司相应调整使用权资产的账面价值。

作为出租方的租赁分类标准和会计处理方法

√适用 □不适用

本公司作为出租人时，将实质上转移了与资产所有权有关的全部风险和报酬的租赁确认为融资租赁，除融资租赁之外的其他租赁确认为经营租赁。

融资租赁

融资租赁中，在租赁期开始日本公司按租赁投资净额作为应收融资租赁款的入账价值，租赁投资净额为未担保余值和租赁期开始日尚未收到的租赁收款额按照租赁内含利率折现的现值之和。本公司作为出租人按照固定的周期性利率计算并确认租赁期内各个期间的利息收入。本公司作为出租人取得的未纳入租赁投资净额计量的可变租赁付款额在实际发生时计入当期损益。

应收融资租赁款的终止确认和减值按照《企业会计准则第 22 号——金融工具确认和计量》和《企业会计准则第 23 号——金融资产转移》的规定进行会计处理。

经营租赁

经营租赁中的租金，本公司在租赁期内各个期间按照直线法确认当期损益。发生的与经营租赁有关的初始直接费用应当资本化，在租赁期内按照与租金收入确认相同的基础进行分摊，分期计入当期损益。取得的与经营租赁有关的未计入租赁收款额的可变租赁付款额，在实际发生时计入当期损益。

租赁变更

经营租赁发生变更的，本公司自变更生效日起将其作为一项新租赁进行会计处理，与变更前租赁有关的预收或应收租赁收款额视为新租赁的收款额。

融资租赁发生变更且同时符合下列条件的，本公司将该变更作为一项单独租赁进行会计处理：①该变更通过增加一项或多项租赁资产的使用权而扩大了租赁范围；②增加的对价与租赁范围扩大部分的单独价格按该合同情况调整后的金额相当。

融资租赁发生变更未作为一项单独租赁进行会计处理的，本公司分别下列情形对变更后的租赁进行处理：①假如变更在租赁开始日生效，该租赁会被分类为经营租赁的，本公司自租赁变更生效日开始将其作为一项新租赁进行会计处理，并以租赁变更生效日前的租赁投资净额作为租赁资产的账面价值；②假如变更在租赁开始日生效，该租赁会被分类为融资租赁的，本公司按照《企业会计准则第 22 号——金融工具确认和计量》关于修改或重新议定合同的规定进行会计处理。

38、递延所得税资产/递延所得税负债

适用 不适用

所得税包括当期所得税和递延所得税。除由于企业合并产生的调整商誉，或与直接计入所有者权益的交易或者事项相关的递延所得税计入所有者权益外，均作为所得税费用计入当期损益。

本公司根据资产、负债于资产负债表日的账面价值与计税基础之间的暂时性差异，采用资产负债表债务法确认递延所得税。

各项应纳税暂时性差异均确认相关的递延所得税负债，除非该应纳税暂时性差异是在以下交易中产生的：

(1) 商誉的初始确认，或者具有以下特征的交易中产生的资产或负债的初始确认：该交易不是企业合并，并且交易发生时既不影响会计利润也不影响应纳税所得额；

(2) 对于与子公司、合营企业及联营企业投资相关的应纳税暂时性差异，该暂时性差异转回的时间能够控制并且该暂时性差异在可预见的未来很可能不会转回。

对于可抵扣暂时性差异、能够结转以后年度的可抵扣亏损和税款抵减，本公司以很可能取得用来抵扣可抵扣暂时性差异、可抵扣亏损和税款抵减的未来应纳税所得额为限，确认由此产生的递延所得税资产，除非该可抵扣暂时性差异是在以下交易中产生的：

(1) 该交易不是企业合并，并且交易发生时既不影响会计利润也不影响应纳税所得额；

(2) 对于与子公司、合营企业及联营企业投资相关的可抵扣暂时性差异，同时满足下列条件的，确认相应的递延所得税资产：暂时性差异在可预见的未来很可能转回，且未来很可能获得用来抵扣可抵扣暂时性差异的应纳税所得额。

资产负债表日，本公司对递延所得税资产和递延所得税负债，按照预期收回该资产或清偿该负债期间的适用税率计量，并反映资产负债表日预期收回资产或清偿负债方式的所得税影响。

资产负债表日，本公司对递延所得税资产的账面价值进行复核。如果未来期间很可能无法获得足够的应纳税所得额用以抵扣递延所得税资产的利益，减记递延所得税资产的账面价值。在很可能获得足够的应纳税所得额时，减记的金额予以转回。

资产负债表日，递延所得税资产和递延所得税负债在同时满足下列条件时以抵销后的净额列示：

- (1) 本公司内该纳税主体拥有以净额结算当期所得税资产和当期所得税负债的法定权利；
- (2) 递延所得税资产和递延所得税负债是与同一税收征管部门对本公司内同一纳税主体征收的所得税相关。

39、其他重要的会计政策和会计估计

√适用 □不适用

本公司根据历史经验和其它因素，包括对未来事项的合理预期，对所采用的重要会计估计和关键假设进行持续的评价。很可能导致下一会计年度资产和负债的账面价值出现重大调整风险的重要会计估计和关键假设列示如下：

(1) 金融资产的分类

本公司在确定金融资产的分类时涉及的重大判断包括业务模式及合同现金流量特征的分析等。

本公司在金融资产组合的层次上确定管理金融资产的商业模式，考虑的因素包括评价和向关键管理人员报告金融资产业绩的方式、影响金融资产业绩的风险及其管理方式、以及相关业务管理人员获得报酬的方式等。

本公司在评估金融资产的合同现金流量是否与基本借贷安排相一致时，存在以下主要判断：本金是否可能因提前还款等原因导致在存续期内的时间分布或者金额发生变动；利息是否仅包括货币时间价值、信用风险、其他基本借贷风险以及与成本和利润的对价。例如，提前偿付的金额是否仅反映了尚未支付的本金及以未偿付本金为基础的利息，以及因提前终止合同而支付的合理补偿。

(2) 金融资产减值

本公司采用预期信用损失模型对金融工具的减值进行评估，应用预期信用损失模型需要做出重大判断和估计，需考虑所有合理且有依据的信息，包括前瞻性信息。在做出该等判断和估计时，本公司根据历史数据结合经济政策、宏观经济指标、行业风险、外部市场环境、技术环境、客户情况的变化等因素推断债务人信用风险的预期变动。

(3) 存货跌价准备

本公司根据存货会计政策，按照成本与可变现净值孰低计量，对成本高于可变现净值及陈旧和滞销的存货，计提存货跌价准备。存货减值至可变现净值是基于评估存货的可售性及其可变现净值。鉴定存货减值要求管理层在取得确凿证据，并且考虑持有存货的目的、资产负债表日后事项的影响等因素的基础上作出判断和估计。实际的结果与原先估计的差异将在估计被改变的期间影响存货的账面价值及存货跌价准备的计提或转回。

(4) 金融工具公允价值

对不存在活跃交易市场的金融工具，本公司通过各种估值方法确定其公允价值。这些估值方法包括贴现现金流模型分析等。估值时本公司需对未来现金流量、信用风险、市场波动率和相关性等方面进行估计，并选择适当的折现率。这些相关假设具有不确定性，其变化会对金融工具的公允价值产生影响。

(5) 折旧和摊销

本公司对投资性房地产、固定资产和无形资产在考虑其残值后，在使用寿命内按直线法计提折旧和摊销。本公司定期复核使用寿命，以决定将计入每个报告期的折旧和摊销费用数额。使用寿命是本公司根据对同类资产的以往经验并结合预期的技术更新而确定的。如果以前的估计发生重大变化，则会在未来期间对折旧和摊销费用进行调整。

(6) 递延所得税资产

在很有可能有足够的应纳税利润来抵扣亏损的限度内，本公司就所有未利用的税务亏损确认递延所得税资产。这需要本公司管理层运用大量的判断来估计未来应纳税利润发生的时间和金额，结合纳税筹划策略，以决定应确认的递延所得税资产的金额。

(7) 所得税

本公司在正常的经营活动中，有部分交易其最终的税务处理和计算存在一定的不确定性。部分项目是否能够在税前列支需要税收主管机关的审批。如果这些税务事项的最终认定结果同最初估计的金额存在差异，则该差异将对其最终认定期间的当期所得税和递延所得税产生影响。

(8) 预计负债

本公司根据合约条款、现有知识及历史经验，对产品质量保证、预计合同亏损、延迟交货违约金等估计并计提相应准备。在该等或有事项已经形成一项现时义务，且履行该等现时义务很可能导致经济利益流出本公司的情况下，本公司对或有事项按履行相关现时义务所需支出的最佳估计数确认为预计负债。预计负债的确认和计量在很大程度上依赖于管理层的判断。在进行判断过程中本公司需评估该等或有事项相关的风险、不确定性及货币时间价值等因素。

其中，本公司会就出售、维修及改造所售商品向客户提供的售后质量维修承诺预计负债。预计负债时已考虑本公司近期的维修经验数据，但近期的维修经验可能无法反映将来的维修情况。这项准备的任何增加或减少，均可能影响未来年度的损益。

(9) 应收账款预期信用损失的计量

本公司通过应收账款违约风险敞口和预期信用损失率计算应收账款预期信用损失，并基于违约概率和违约损失率确定预期信用损失率。在确定预期信用损失率时，本公司使用内部历史信用损失经验等数据，并结合当前状况和前瞻性信息对历史数据进行调整。在考虑前瞻性信息时，本公司使用的指标包括经济下滑的风险、外部市场环境、技术环境和客户情况的变化等。本公司定期监控并复核与预期信用损失计算相关的假设。

(10) 递延所得税资产

在很有可能有足够的应纳税利润来抵扣亏损的限度内，应就所有未利用的税务亏损确认递延所得税资产。这需要管理层运用大量的判断来估计未来应纳税利润发生的时间和金额，结合纳税筹划策略，以决定应确认的递延所得税资产的金额。

40、重要会计政策和会计估计的变更

(1). 重要会计政策变更

√适用 □不适用

单位：元 币种：人民币

会计政策变更的内容和原因	受重要影响的报表项目名称	影响金额
<p>企业会计准则解释第 18 号 财政部于 2024 年 12 月 31 日发布了《企业会计准则解释第 18 号》（财会〔2024〕24 号，解释第 18 号）。</p> <p>不属于单项履约义务的保证类质量保证的会计处理</p> <p>解释第 18 号规定，在对不属于单项履约义务的保证类质量保证产生的预计负债进行会计核算时，企业应当根据《企业会计准则第 13 号——或有事项》有关规定，按确定的预计负债金额，借记“主营业务成本”、“其他业务成本”等科目，贷记“预计负债”科目，并相应在利润</p>	销售费用、营业成本	13,468,320.25

<p>表中的“营业成本”和资产负债表中的“其他流动负债”、“一年内到期的非流动负债”、“预计负债”等项目列示。</p> <p>本公司自解释第 18 号印发之日起执行该规定，并进行追溯调整。</p>		
--	--	--

其他说明

执行上述会计政策对 2024 年度合并利润表的影响如下：

单位：元 币种：人民币

合并利润表项目 (2024年度)	影响金额
销售费用	-13,468,320.25
营业成本	13,468,320.25

执行上述会计政策对 2023 年度合并利润表的影响如下：

单位：元 币种：人民币

合并利润表项目 (2023年度)	调整前	调整金额	调整后
销售费用	71,728,543.98	-11,869,359.47	59,859,184.51
营业成本	626,444,622.18	11,869,359.47	638,313,981.65

(2). 重要会计估计变更

适用 不适用

(3). 2024 年起首次执行新会计准则或准则解释等涉及调整首次执行当年年初的财务报表

适用 不适用

41、其他

适用 不适用

六、税项

1、主要税种及税率

主要税种及税率情况

适用 不适用

税种	计税依据	税率
增值税	应纳增值税额	13%、6%
消费税		
营业税		

城市维护建设税	实际缴纳的流转税额	7%、5%
企业所得税	应纳税所得额	25%
教育附加	实际缴纳的流转税额	3%
地方教育附加	实际缴纳的流转税额	2%

存在不同企业所得税税率纳税主体的，披露情况说明

√适用 □不适用

纳税主体名称	所得税税率（%）
兰剑智能	15
兰剑临邑	15
兰剑美国	8.84
兰剑德国	15

2、 税收优惠

√适用 □不适用

兰剑智能科技股份有限公司符合《中华人民共和国企业所得税法》第二十八条及其实施条例第九十三条的规定，符合国家高新技术企业的相关认定条件，于 2023 年 12 月 7 日取得高新技术企业证书，证书编号 GR202337003847，根据《中华人民共和国企业所得税法》的有关规定，本公司自 2023 年度起至 2025 年度减按 15%税率计缴企业所得税。

兰剑智能科技（临邑）有限公司符合《中华人民共和国企业所得税法》第二十八条及其实施条例第九十三条的规定，符合国家高新技术企业的相关认定条件，于 2024 年 12 月 7 日取得高新技术企业证书，证书编号 GR202437002862，根据《中华人民共和国企业所得税法》的有关规定，本公司自 2024 年度起至 2026 年度减按 15%税率计缴企业所得税。

同时，根据《财政部 税务总局 科技部关于进一步提高科技型中小企业研发费用税前加计扣除比例的公告》（公告 2022 年第 16 号）规定，未形成无形资产计入当期损益的，在按规定据实扣除的基础上，自 2022 年 1 月 1 日起，再按照实际发生额的 100%在税前加计扣除。

公司根据《国务院关于印发进一步鼓励软件产业和集成电路产业发展若干政策的通知》（国发[2011]4 号）的有关精神和财政部、国家税务总局《关于软件产品增值税政策的通知》（财税[2011]第 100 号）规定：增值税一般纳税人销售其自行开发生产的软件产品，对其增值税实际税负超过 3%的部分实行即征即退政策。

根据《财政部 税务总局关于先进制造业企业增值税加计抵减政策的公告》（财政部 税务总局公告 2023 年第 43 号）的规定：先进制造业企业按照当期可抵扣进项税额的 5%计提当期加计抵减额。

根据《关于高新技术企业城镇土地使用税有关问题的通知》（鲁财税〔2019〕5 号）和《山东省财政厅关于 2021 年下半年行政规范性文件延期的公告》（鲁财法〔2021〕6 号）规定，2025 年 12 月 31 日前，山东省高新技术企业城镇土地使用税按规定税额标准的 50%计算缴纳。

兰剑智能科技股份有限公司根据《关于先进制造业企业增值税加计抵减政策的公告》（财政部税务总局公告 2023 年第 43 号）的规定：增值税适用加计抵减政策，按照当期可抵扣进项税额加计 5%，抵减应纳增值税税额。

公司根据《国家税务总局 人力资源社会保障部 农业农村部 教育部 退役军人事务部关于重点群体和自主就业退役士兵创业就业税收政策有关执行问题的公告》（国家税务总局 人力资源社会保障部 农业农村部 教育部 退役军人事务部公告 2024 年第 4 号）规定：企业招用建档立卡贫困人口、退役军人、应届生等人员，与其签订 1 年以上期限劳动合同并依法缴纳社会保险费的，自签订劳动合同并缴纳社会保险当月起，在 3 年内按实际招聘人数予以定额依次扣减增值税、城市维护建设税、教育费附加、地方教育附加和企业所得税优惠。

3、其他

适用 不适用

七、合并财务报表项目注释

1、货币资金

适用 不适用

单位：元 币种：人民币

项目	期末余额	期初余额
库存现金	7,901.30	12,287.71
银行存款	190,134,073.82	142,273,455.68
其他货币资金	29,150,000.00	21,856,858.40
存放财务公司存款		
合计	219,291,975.12	164,142,601.79
其中：存放在境外的 款项总额	3,011,375.73	1,373,569.57

其他说明

截至 2024 年 12 月 31 日，其他货币资金共计 29,150,000.00 元，均为银行承兑汇票承兑保证金；截至 2023 年 12 月 31 日，其他货币资金共计 21,856,858.40 元，均为银行承兑汇票承兑保证金。

2、交易性金融资产

适用 不适用

单位：元 币种：人民币

项目	期末余额	期初余额	指定理由和依据
以公允价值计量且其变动计入当期损益的金融资产	195,206,989.05	90,066,780.82	/
其中：			/
指定以公允价值计量且其变动计入当期损益的金融资产			
其中：			
理财产品	195,206,989.05	90,066,780.82	
合计	195,206,989.05	90,066,780.82	/

其他说明：

适用 不适用

无

3、衍生金融资产

适用 不适用

4、应收票据

1. 应收票据分类列示

适用 不适用

单位：元 币种：人民币

项目	期末余额	期初余额
银行承兑票据	18,542,422.65	2,164,448.00
商业承兑票据		
合计	18,542,422.65	2,164,448.00

2. 期末公司已质押的应收票据

适用 不适用

3. 期末公司已背书或贴现且在资产负债表日尚未到期的应收票据

适用 不适用

单位：元 币种：人民币

项目	期末终止确认金额	期末未终止确认金额
银行承兑票据		11,762,709.41
商业承兑票据		
合计		11,762,709.41

4. 按坏账计提方法分类披露

适用 不适用

单位：元 币种：人民币

类别	期末余额					期初余额				
	账面余额		坏账准备		账面价值	账面余额		坏账准备		账面价值
	金额	比例 (%)	金额	计提比例 (%)		金额	比例 (%)	金额	计提比例 (%)	
按组合计提坏账准备	19,791,250.56	100.00	1,248,827.91	6.31	18,542,422.65	2,288,000.00	100.00	123,552.00	5.40	2,164,448.00
其中：										
银行承兑汇票	19,791,250.56	100.00	1,248,827.91	6.31	18,542,422.65	2,288,000.00	100.00	123,552.00	5.40	2,164,448.00
合计	19,791,250.56	/	1,248,827.91	/	18,542,422.65	2,288,000.00	/	123,552.00	/	2,164,448.00

按单项计提坏账准备：

适用 不适用

按组合计提坏账准备:

适用 不适用

组合计提项目: 银行承兑汇票

单位: 元 币种: 人民币

名称	期末余额		
	应收票据	坏账准备	计提比例 (%)
银行承兑汇票	19,791,250.56	1,248,827.91	6.31
合计	19,791,250.56	1,248,827.91	6.31

按组合计提坏账的确认标准及说明

适用 不适用

按组合计提坏账准备的说明

适用 不适用

按预期信用损失一般模型计提坏账准备

适用 不适用

各阶段划分依据和坏账准备计提比例

无

对本期发生损失准备变动的应收账款账面余额显著变动的情况说明:

适用 不适用

5. 坏账准备的情况

适用 不适用

单位: 元 币种: 人民币

类别	期初余额	本期变动金额				期末余额
		计提	收回或转回	转销或核销	其他变动	
商业承兑汇票						
银行承兑汇票	123,552.00	1,125,275.91				1,248,827.91
合计	123,552.00	1,125,275.91				1,248,827.91

其中本期坏账准备收回或转回金额重要的:

适用 不适用

其他说明:

无

6. 本期实际核销的应收票据情况

适用 不适用

其中重要的应收票据核销情况:

适用 不适用

应收票据核销说明：

适用 不适用

其他说明

适用 不适用

5、 应收账款

(1). 按账龄披露

适用 不适用

单位：元 币种：人民币

账龄	期末账面余额	期初账面余额
1 年以内		
其中：1 年以内分项		
1 年以内	546,360,493.62	464,035,598.93
1 年以内小计	546,360,493.62	464,035,598.93
1 至 2 年	150,128,651.66	142,739,325.43
2 至 3 年	55,169,422.64	16,470,706.37
3 年以上		
3 至 4 年	5,411,380.00	23,352.37
4 至 5 年	23,352.37	
5 年以上	383,200.00	490,900.00
合计	757,476,500.29	623,759,883.10

(2). 按坏账计提方法分类披露

适用 不适用

单位：元 币种：人民币

类别	期末余额					期初余额				
	账面余额		坏账准备		账面价值	账面余额		坏账准备		账面价值
	金额	比例 (%)	金额	计提比例 (%)		金额	比例 (%)	金额	计提比例 (%)	
按单项计提坏账准备	18,563,499.60	2.45	18,563,499.60	100.00	0.00					
其中：										

应收客户款	18,563,499.60	2.45	18,563,499.60	100.00	0.00					
按组合计提坏账准备	738,913,000.69	97.55	72,452,716.32	9.81	666,460,284.37	623,759,883.10	100.00	48,516,117.96	7.78	575,243,765.14
其中：										
应收客户款	738,913,000.69	97.55	72,452,716.32	9.81	666,460,284.37	623,759,883.10	100.00	48,516,117.96	7.78	575,243,765.14
合计	757,476,500.29	/	91,016,215.92	/	666,460,284.37	623,759,883.10	/	48,516,117.96	/	575,243,765.14

按单项计提坏账准备：

√适用 □不适用

单位：元 币种：人民币

名称	期末余额			
	账面余额	坏账准备	计提比例 (%)	计提理由
捷威新能源科技(湖州)有限公司	18,563,499.60	18,563,499.60	100.00	公司经营困难
合计	18,563,499.60	18,563,499.60	100.00	/

按单项计提坏账准备的说明：

√适用 □不适用

无

按组合计提坏账准备：

√适用 □不适用

组合计提项目：应收客户款

单位：元 币种：人民币

名称	期末余额		
	应收账款	坏账准备	计提比例 (%)
1 年以内	546,360,493.62	34,475,347.14	6.31
1 至 2 年	131,565,152.06	19,116,416.59	14.53
2 至 3 年	55,169,422.64	15,789,488.76	28.62
3 至 4 年	5,411,380.00	2,670,516.03	49.35
4 至 5 年	23,352.37	17,747.80	76.00
5 年以上	383,200.00	383,200.00	100.00

合计	738,913,000.69	72,452,716.32	9.81
----	----------------	---------------	------

按组合计提坏账准备的说明：

适用 不适用

按预期信用损失一般模型计提坏账准备

适用 不适用

各阶段划分依据和坏账准备计提比例

无

对本期发生损失准备变动的应收账款账面余额显著变动的情况说明：

适用 不适用

无

(3). 坏账准备的情况

适用 不适用

单位：元 币种：人民币

类别	期初余额	本期变动金额				期末余额
		计提	收回或转回	转销或核销	其他变动	
按信用风险特征组合计提坏账准备	48,516,117.96	43,693,000.90		1,192,902.94		91,016,215.92
合计	48,516,117.96	43,693,000.90		1,192,902.94		91,016,215.92

其中本期坏账准备收回或转回金额重要的：

适用 不适用

其他说明：

无

(4). 本期实际核销的应收账款情况

适用 不适用

单位：元 币种：人民币

项目	核销金额
实际核销的应收账款	1,192,902.94

其中重要的应收账款核销情况

适用 不适用

应收账款核销说明：

适用 不适用

(5). 按欠款方归集的期末余额前五名的应收账款和合同资产情况

√适用 □不适用

单位：元 币种：人民币

单位名称	应收账款期末余额	合同资产期末余额	应收账款和合同资产期末余额	占应收账款和合同资产期末余额合计数的比例 (%)	坏账准备期末余额
第一名	157,150,158.37	4,521,236.54	161,671,394.91	19.77	13,339,042.12
第二名	59,572,390.00		59,572,390.00	7.28	3,759,017.81
第三名	44,077,500.00		44,077,500.00	5.39	2,781,290.25
第四名	24,461,287.80		24,461,287.80	2.99	3,554,225.12
第五名	23,260,500.00		23,260,500.00	2.84	1,467,737.55
合计	308,521,836.17	4,521,236.54	313,043,072.71	38.27	24,901,312.85

其他说明
无

其他说明：
□适用 √不适用

6、合同资产

(1). 合同资产情况

√适用 □不适用

单位：元 币种：人民币

项目	期末余额			期初余额		
	账面余额	坏账准备	账面价值	账面余额	坏账准备	账面价值
1年以内	19,197,195.15	1,211,343.01	17,985,852.14	23,136,173.28	1,249,353.36	21,886,819.92
1-2年	16,144,394.15	2,345,780.47	13,798,613.68	40,179,884.38	5,183,205.09	34,996,679.29
2-3年	22,062,081.05	6,314,167.60	15,747,913.45	15,966,680.52	4,402,013.82	11,564,666.70
3-4年	1,821,200.00	898,762.20	922,437.80			
4-5年				41,150.00	31,274.00	9,876.00
5年以上				256,498.20	256,498.20	

合计	59,224,870.35	10,770,053.28	48,454,817.07	79,580,386.38	11,122,344.47	68,458,041.91
----	---------------	---------------	---------------	---------------	---------------	---------------

(2). 报告期内账面价值发生重大变动的金额和原因

适用 不适用

(3). 按坏账计提方法分类披露

适用 不适用

单位：元 币种：人民币

类别	期末余额					期初余额				
	账面余额		坏账准备		账面价值	账面余额		坏账准备		账面价值
	金额	比例 (%)	金额	计提比例 (%)		金额	比例 (%)	金额	计提比例 (%)	
按单项计提坏账准备										
其中：										
按组合计提坏账准备	59,224,870.35	100.00	10,770,053.28	18.19	48,454,817.07	79,580,386.38	100.00	11,122,344.47	13.98	68,458,041.91
其中：										
产品销售	59,224,870.35	100.00	10,770,053.28	18.19	48,454,817.07	79,580,386.38	100.00	11,122,344.47	13.98	68,458,041.91
合计	59,224,870.35	/	10,770,053.28	/	48,454,817.07	79,580,386.38	/	11,122,344.47	/	68,458,041.91

按单项计提坏账准备：

适用 不适用

按单项计提坏账准备的说明：

适用 不适用

按组合计提坏账准备：

适用 不适用

组合计提项目：产品销售

单位：元 币种：人民币

名称	期末余额		
	合同资产	坏账准备	计提比例 (%)
1 年以内	19,197,195.15	1,211,343.01	6.31
1-2 年	16,144,394.15	2,345,780.47	14.53
2-3 年	22,062,081.05	6,314,167.60	28.62
3-4 年	1,821,200.00	898,762.20	49.35
4-5 年			
合计	59,224,870.35	10,770,053.28	18.19

按组合计提坏账准备的说明

适用 不适用

按预期信用损失一般模型计提坏账准备

适用 不适用

各阶段划分依据和坏账准备计提比例

无

对本期发生损失准备变动的合同资产账面余额显著变动的情况说明：

适用 不适用

(4). 本期合同资产计提坏账准备情况

适用 不适用

单位：元 币种：人民币

项目	期初余额	本期变动金额				期末余额	原因
		本期计提	本期收回或转回	本期转销/核销	其他变动		
应收质保金	11,122,344.47		352,291.19			10,770,053.28	
合计	11,122,344.47		352,291.19			10,770,053.28	/

其中本期坏账准备收回或转回金额重要的：

适用 不适用

其他说明：

无

(5). 本期实际核销的合同资产情况

适用 不适用

其中重要的合同资产核销情况

适用 不适用

合同资产核销说明：

适用 不适用

其他说明：

适用 不适用

7、 应收款项融资

(1) 应收款项融资分类列示

适用 不适用

单位：元 币种：人民币

项目	期末余额	期初余额
应收票据	58,128,594.05	20,636,485.26
合计	58,128,594.05	20,636,485.26

(2) 期末公司已质押的应收款项融资

适用 不适用

(3) 期末公司已背书或贴现且在资产负债表日尚未到期的应收款项融资

适用 不适用

单位：元 币种：人民币

项目	期末终止确认金额	期末未终止确认金额
银行承兑票据	8,301,139.41	
合计	8,301,139.41	

(4) 按坏账计提方法分类披露

适用 不适用

按单项计提坏账准备：

适用 不适用

按单项计提坏账准备的说明：

适用 不适用

按组合计提坏账准备：

适用 不适用

按预期信用损失一般模型计提坏账准备

适用 不适用

各阶段划分依据和坏账准备计提比例

无

对本期发生损失准备变动的应收款项融资账面余额显著变动的情况说明：

√适用 □不适用
无

(5) 坏账准备的情况

□适用 √不适用

其中本期坏账准备收回或转回金额重要的：

□适用 √不适用

其他说明：

无

(6) 本期实际核销的应收款项融资情况

□适用 √不适用

其中重要的应收款项融资核销情况

□适用 √不适用

核销说明：

□适用 √不适用

(7) 应收款项融资本期增减变动及公允价值变动情况：

□适用 √不适用

(8) 其他说明：

□适用 √不适用

8、预付款项

(1). 预付款项按账龄列示

√适用 □不适用

单位：元 币种：人民币

账龄	期末余额		期初余额	
	金额	比例(%)	金额	比例(%)
1年以内	3,236,856.92	78.95	19,717,330.83	92.80
1至2年	246,346.73	6.01	496,750.94	2.34
2至3年	41,497.33	1.01	631,616.09	2.97
3年以上	575,373.64	14.03	400,604.54	1.89
合计	4,100,074.62	100.00	21,246,302.40	100.00

账龄超过1年且金额重要的预付款项未及时结算原因的说明：

无

(2). 按预付对象归集的期末余额前五名的预付款情况

√适用 □不适用

单位：元 币种：人民币

单位名称	期末余额	占预付款项期末余额合计数的比例(%)
第一名	800,000.00	19.51
第二名	800,000.00	19.51
第三名	682,805.66	16.65
第四名	350,044.27	8.54
第五名	197,398.23	4.81
合计	2,830,248.16	69.02

其他说明：
无

其他说明
适用 不适用

9、其他应收款

项目列示

适用 不适用

单位：元 币种：人民币

项目	期末余额	期初余额
应收利息		
应收股利		
其他应收款	29,011,099.69	22,274,660.96
合计	29,011,099.69	22,274,660.96

其他说明：
适用 不适用

应收利息

(1). 应收利息分类

适用 不适用

(2). 重要逾期利息

适用 不适用

(3). 按坏账计提方法分类披露

适用 不适用

按单项计提坏账准备：

适用 不适用

按单项计提坏账准备的说明：

适用 不适用

按组合计提坏账准备：

适用 不适用

(4). 按预期信用损失一般模型计提坏账准备

适用 不适用

各阶段划分依据和坏账准备计提比例
无

对本期发生损失准备变动的应收利息账面余额显著变动的情况说明：

适用 不适用

无

(5). 坏账准备的情况

适用 不适用

其中本期坏账准备收回或转回金额重要的：

适用 不适用

其他说明：

无

(6). 本期实际核销的应收利息情况

适用 不适用

其中重要的应收利息核销情况

适用 不适用

核销说明：

适用 不适用

其他说明：

适用 不适用

应收股利

(7). 应收股利

适用 不适用

(8). 重要的账龄超过 1 年的应收股利

适用 不适用

(9). 按坏账计提方法分类披露

适用 不适用

按单项计提坏账准备：

适用 不适用

按单项计提坏账准备的说明：

适用 不适用

按组合计提坏账准备：

适用 不适用

(10). 按预期信用损失一般模型计提坏账准备

适用 不适用

各阶段划分依据和坏账准备计提比例

无

对本期发生损失准备变动的应收股利账面余额显著变动的情况说明：

适用 不适用

无

(11). 坏账准备的情况

适用 不适用

其中本期坏账准备收回或转回金额重要的：

适用 不适用

其他说明：

无

(12). 本期实际核销的应收股利情况

适用 不适用

其中重要的应收股利核销情况

适用 不适用

核销说明：

适用 不适用

其他说明：

适用 不适用

其他应收款

(13). 按账龄披露

适用 不适用

单位：元 币种：人民币

账龄	期末账面余额	期初账面余额
1 年以内		
其中：1 年以内分项		

1 年以内	21,778,203.88	15,147,433.19
1 年以内小计	21,778,203.88	15,147,433.19
1 至 2 年	4,381,648.35	2,202,510.28
2 至 3 年	1,265,580.28	6,801,207.72
3 年以上		
3 至 4 年	6,233,597.72	1,906,537.14
4 至 5 年	1,878,087.14	941,131.03
5 年以上	123,889.51	92,458.48
减：坏账准备	6,649,907.19	4,816,616.88
合计	29,011,099.69	22,274,660.96

(14). 按款项性质分类情况

√适用 □不适用

单位：元 币种：人民币

款项性质	期末账面余额	期初账面余额
备用金	5,748,510.21	2,811,929.87
保证金	27,120,363.08	21,547,060.83
其他	2,792,133.59	2,732,287.14
合计	35,661,006.88	27,091,277.84

(15). 坏账准备计提情况

√适用 □不适用

单位：元 币种：人民币

坏账准备	第一阶段	第二阶段	第三阶段	合计
	未来12个月预期信用损失	整个存续期预期信用损失(未发生信用减值)	整个存续期预期信用损失(已发生信用减值)	
2024年1月1日余额	4,816,616.88			4,816,616.88
2024年1月1日余额在本期				
—转入第二阶段				
—转入第三阶段				
—转回第二阶段				
—转回第一阶段				
本期计提	1,833,290.31			1,833,290.31
本期转回				
本期转销				
本期核销				
其他变动				
2024年12月31日余额	6,649,907.19			6,649,907.19

各阶段划分依据和坏账准备计提比例
 金融工具自初始确认后信用风险未显著增加

对本期发生损失准备变动的其他应收款账面余额显著变动的情况说明：

适用 不适用

本期坏账准备计提金额以及评估金融工具的信用风险是否显著增加的采用依据：

适用 不适用

(16). 坏账准备的情况

适用 不适用

单位：元 币种：人民币

类别	期初余额	本期变动金额				期末余额
		计提	收回或转回	转销或核销	其他变动	
备用金	143,769.77	147,675.23				291,445.00
保证金	3,742,119.60	982,256.63				4,724,376.23
其他	930,727.51	703,358.45				1,634,085.96
合计	4,816,616.88	1,833,290.31				6,649,907.19

其中本期坏账准备转回或收回金额重要的：

适用 不适用

其他说明

无

(17). 本期实际核销的其他应收款情况

适用 不适用

其中重要的其他应收款核销情况：

适用 不适用

其他应收款核销说明：

适用 不适用

(18). 按欠款方归集的期末余额前五名的其他应收款情况

适用 不适用

单位：元 币种：人民币

单位名称	期末余额	占其他应收款期末余额合计数的比例(%)	款项的性质	账龄	坏账准备期末余额
第一名	2,925,600.00	8.20	履约保证金	3-4年	1,462,800.00
第二名	2,800,000.00	7.85	投标保证金	1年以内	140,000.00
第三名	2,400,000.00	6.73	投标保证金	1年以内	120,000.00
第四名	1,540,000.00	4.32	投标保证金	1年以内	77,000.00
第五名	1,528,653.70	4.29	履约保证金	1-2年	152,865.37
合计	11,194,253.70	31.39	/	/	1,952,665.37

(19). 因资金集中管理而列报于其他应收款

适用 不适用

其他说明：

适用 不适用

10、 存货

(1). 存货分类

适用 不适用

单位：元 币种：人民币

项目	期末余额			期初余额		
	账面余额	存货跌价准备/合同履约成本减值准备	账面价值	账面余额	存货跌价准备/合同履约成本减值准备	账面价值
原材料	22,985,959.67		22,985,959.67	27,361,937.67		27,361,937.67
在产品	43,036,725.61		43,036,725.61	29,540,504.68		29,540,504.68
发出商品	147,001,814.58	3,939,232.53	143,062,582.05	107,412,127.00	1,899,865.50	105,512,261.50
合计	213,024,499.86	3,939,232.53	209,085,267.33	164,314,569.35	1,899,865.50	162,414,703.85

(2). 确认为存货的数据资源

适用 不适用

(3). 存货跌价准备及合同履约成本减值准备

适用 不适用

单位：元 币种：人民币

项目	期初余额	本期增加金额		本期减少金额		期末余额
		计提	其他	转回或转销	其他	
发出商品	1,899,865.50	3,177,926.27		1,138,559.25		3,939,232.53
合计	1,899,865.50	3,177,926.27		1,138,559.25		3,939,232.53

本期转回或转销存货跌价准备的原因

适用 不适用

按组合计提存货跌价准备

适用 不适用

按组合计提存货跌价准备的计提标准

适用 不适用

(4). 存货期末余额含有的借款费用资本化金额及其计算标准和依据

适用 不适用

(5). 合同履约成本本期摊销金额的说明

适用 不适用

其他说明

适用 不适用

11、 持有待售资产

适用 不适用

12、 一年内到期的非流动资产

适用 不适用

单位：元 币种：人民币

项目	期末余额	期初余额
一年内到期的债权投资		
一年内到期的其他债权投资		
一年内到期的长期应收款	20,518,733.40	11,691,233.40
合计	20,518,733.40	11,691,233.40

一年内到期的债权投资

适用 不适用

一年内到期的其他债权投资

适用 不适用

一年内到期的非流动资产的其他说明

无

13、 其他流动资产

适用 不适用

14、 债权投资

(1). 债权投资情况

适用 不适用

债权投资减值准备本期变动情况

适用 不适用

(2). 期末重要的债权投资

适用 不适用

(3). 减值准备计提情况

适用 不适用

各阶段划分依据和减值准备计提比例：

无

对本期发生损失准备变动的债权投资账面余额显著变动的情况说明：

适用 不适用

无

本期减值准备计提金额以及评估金融工具的信用风险是否显著增加的采用依据

适用 不适用

无

(4). 本期实际的核销债权投资情况

适用 不适用

其中重要的债权投资情况核销情况

适用 不适用

债权投资的核销说明：

适用 不适用

其他说明

适用 不适用

15、 其他债权投资

1. 其他债权投资情况

适用 不适用

其他债权投资减值准备本期变动情况

适用 不适用

2. 期末重要的其他债权投资

适用 不适用

3. 减值准备计提情况

适用 不适用

各阶段划分依据和减值准备计提比例：

无

对本期发生损失准备变动的其他债权投资账面余额显著变动的情况说明：

适用 不适用

本期减值准备计提金额以及评估金融工具的信用风险是否显著增加的采用依据

适用 不适用

4. 本期实际核销的其他债权投资情况

适用 不适用

其中重要的其他债权投资情况核销情况

适用 不适用

其他债权投资的核销说明：

适用 不适用

其他说明：

适用 不适用

16、长期应收款

1. 长期应收款情况

适用 不适用

单位：元 币种：人民币

项目	期末余额			期初余额			折现率区间
	账面余额	坏账准备	账面价值	账面余额	坏账准备	账面价值	
分期收款销售商品	27,458,467.34	10,448,435.27	17,010,032.07	32,145,324.43	5,654,915.96	26,490,408.47	
合计	27,458,467.34	10,448,435.27	17,010,032.07	32,145,324.43	5,654,915.96	26,490,408.47	/

2. 按坏账计提方法分类披露

适用 不适用

单位：元 币种：人民币

类别	期末余额					期初余额				
	账面余额		坏账准备		账面价值	账面余额		坏账准备		账面价值
	金额	比例 (%)	金额	计提比例 (%)		金额	比例 (%)	金额	计提比例 (%)	

按组合计提坏账准备	27,458,467.34	100.00	10,448,435.27	38.05	17,010,032.07	32,145,324.43	100.00	5,654,915.96	17.59	26,490,408.47
其中：										
应收客户款	27,458,467.34	100.00	10,448,435.27	38.05	17,010,032.07	32,145,324.43	100.00	5,654,915.96	17.59	26,490,408.47
合计	27,458,467.34	/	10,448,435.27	/	17,010,032.07	32,145,324.43	/	5,654,915.96	/	26,490,408.47

按单项计提坏账准备：

适用 不适用

按单项计提坏账准备的说明：

适用 不适用

按组合计提坏账准备：

适用 不适用

组合计提项目：应收客户款

单位：元 币种：人民币

名称	期末余额		
	长期应收款	坏账准备	计提比例（%）
1年以内			
1至2年			
2至3年	27,458,467.34	10,448,435.27	38.05
合计	27,458,467.34	10,448,435.27	38.05

按组合计提坏账准备的说明

适用 不适用

3. 按预期信用损失一般模型计提坏账准备

适用 不适用

单位：元 币种：人民币

坏账准备	第一阶段	第二阶段	第三阶段	合计
	未来12个月预期信用损失	整个存续期预期信用损失(未发生信用减值)	整个存续期预期信用损失(已发生信用减值)	
2024年1月1日余额	5,654,915.96			5,654,915.96
2024年1月1日余额在本期				
—转入第二阶段				

--转入第三阶段				
--转回第二阶段				
--转回第一阶段				
本期计提	4,793,519.31			4,793,519.31
本期转回				
本期转销				
本期核销				
其他变动				
2024年12月31日 余额	10,448,435.27			10,448,435.27

各阶段划分依据和坏账准备计提比例

无

对本期发生损失准备变动的长期应收款账面余额显著变动的情况说明：

适用 不适用

本期坏账准备计提金额以及评估金融工具的信用风险是否显著增加的采用依据

适用 不适用

4. 坏账准备的情况

适用 不适用

单位：元 币种：人民币

类别	期初余额	本期变动金额				期末余额
		计提	收回或 转回	转销或 核销	其他变 动	
应收客户 款	5,654,915.96	4,793,519.31				10,448,435.27
合计	5,654,915.96	4,793,519.31				10,448,435.27

其中本期坏账准备收回或转回金额重要的：

适用 不适用

其他说明：

无

5. 本期实际核销的长期应收款情况

适用 不适用

其中重要的长期应收款核销情况

适用 不适用

长期应收款核销说明：

适用 不适用

其他说明

适用 不适用

17、长期股权投资

(1) 长期股权投资情况

适用 不适用

(2) 长期股权投资的减值测试情况

适用 不适用

其他说明
无

18、其他权益工具投资

(1). 其他权益工具投资情况

适用 不适用

(2). 本期存在终止确认的情况说明

适用 不适用

其他说明：
适用 不适用

19、其他非流动金融资产

适用 不适用

其他说明：
适用 不适用

20、投资性房地产

投资性房地产计量模式
不适用

21、固定资产

项目列示

适用 不适用

单位：元 币种：人民币

项目	期末余额	期初余额
固定资产	267,153,006.88	287,162,006.73
固定资产清理		
合计	267,153,006.88	287,162,006.73

其他说明：
适用 不适用

无

固定资产

1. 固定资产情况

√适用 □不适用

单位：元 币种：人民币

项目	房屋及建筑物	机器设备	运输工具	电子设备	其他	合计
一、账面原值：						
1. 期初余额	210,450,900.15	157,996,773.56	6,420,596.93	11,718,796.26	2,238,826.41	388,825,893.31
2. 本期增加金额		1,507,085.67	477,341.75	2,155,840.23	252,879.84	4,393,147.49
(1) 购置			477,341.75	2,155,840.23	252,879.84	2,886,061.82
(2) 在建工程转入		1,507,085.67				1,507,085.67
3. 本期减少金额			265,286.00	1,845,206.19	273,753.58	2,384,245.77
(1) 处置或报废			265,286.00	1,845,206.19	273,753.58	2,384,245.77
4. 期末余额	210,450,900.15	159,503,859.23	6,632,652.68	12,029,430.30	2,217,952.67	390,834,795.03
二、累计折旧						
1. 期初余额	26,048,532.54	63,177,135.41	4,737,521.77	6,014,095.79	1,686,601.07	101,663,886.58
2. 本期增加金额	6,295,887.48	15,672,006.01	260,791.08	1,678,066.57	337,156.96	24,243,908.10
(1) 计提	6,295,887.48	15,672,006.01	260,791.08	1,678,066.57	337,156.96	24,243,908.10
3. 本期减少金额			252,021.70	1,713,918.93	260,065.90	2,226,006.53
(1) 处置或报废			252,021.70	1,713,918.93	260,065.90	2,226,006.53
4. 期末余额	32,344,420.02	78,849,141.42	4,746,291.15	5,978,243.43	1,763,692.13	123,681,788.15
三、减值准备						
4. 期末余额						
四、账面价值						
1. 期末账面价值	178,106,480.13	80,654,717.81	1,886,361.53	6,051,186.87	454,260.54	267,153,006.88
2. 期初账面价值	184,402,367.61	94,819,638.15	1,683,075.16	5,704,700.47	552,225.34	287,162,006.73

2. 暂时闲置的固定资产情况

适用 不适用

3. 通过经营租赁租出的固定资产

适用 不适用

单位：元 币种：人民币

项目	期末账面价值
房屋及建筑物	1,349,735.96
合计	1,349,735.96

4. 未办妥产权证书的固定资产情况

适用 不适用

单位：元 币种：人民币

项目	账面价值	未办妥产权证书的原因
智能物流装备、堆垛机生产车及配套车间	41,750,825.03	正在办理中
综合楼	17,336,815.13	正在办理中
智能物流装备生产实验基地扩建	32,804,029.75	正在办理中

5. 固定资产的减值测试情况

适用 不适用

其他说明：

适用 不适用

固定资产清理

适用 不适用

22、在建工程

项目列示

适用 不适用

单位：元 币种：人民币

项目	期末余额	期初余额
在建工程	146,694.16	709,060.26
工程物资		
合计	146,694.16	709,060.26

其他说明：

适用 不适用

在建工程

1. 在建工程情况

适用 不适用

单位：元 币种：人民币

项目	期末余额	期初余额
----	------	------

	账面余额	减值准备	账面价值	账面余额	减值准备	账面价值
辊道式抛丸清理机				540,550.83		540,550.83
销售易 CRM 在线管理软件				168,509.43		168,509.43
综合部及智慧农业库房	55,913.16		55,913.16			
科研楼电梯	90,781.00		90,781.00			
合计	146,694.16		146,694.16	709,060.26		709,060.26

2. 重要在建工程项目本期变动情况

适用 不适用

3. 本期计提在建工程减值准备情况

适用 不适用

4. 在建工程的减值测试情况

适用 不适用

其他说明

适用 不适用

工程物资

5. 工程物资情况

适用 不适用

23、生产性生物资产

(1). 采用成本计量模式的生产性生物资产

适用 不适用

(2). 采用成本计量模式的生产性生物资产的减值测试情况

适用 不适用

(3). 采用公允价值计量模式的生产性生物资产

适用 不适用

其他说明

适用 不适用

24、 油气资产

(4). 油气资产情况

适用 不适用

(5). 油气资产的减值测试情况

适用 不适用

其他说明：
无

25、 使用权资产

1、 使用权资产情况

适用 不适用

单位：元 币种：人民币

项目	房屋及建筑物	合计
一、账面原值		
1. 期初余额	982,545.29	982,545.29
2. 本期增加金额	3,964,463.37	3,964,463.37
会计政策变更		
租入	3,964,463.37	3,964,463.37
3. 本期减少金额	982,545.29	982,545.29
其他减少	982,545.29	982,545.29
4. 期末余额	3,964,463.37	3,964,463.37
二、累计折旧		
1. 期初余额	327,515.10	327,515.10
2. 本期增加金额	1,017,456.48	1,017,456.48
(1) 计提	1,017,456.48	1,017,456.48
3. 本期减少金额	463,979.72	463,979.72
(1) 处置	463,979.72	463,979.72
4. 期末余额	880,991.86	880,991.86
三、减值准备		
1. 期初余额		
2. 本期增加金额		
(1) 计提		
3. 本期减少金额		
(1) 处置		
4. 期末余额		
四、账面价值		
1. 期末账面价值	3,083,471.51	3,083,471.51
2. 期初账面价值	655,030.19	655,030.19

2、 使用权资产的减值测试情况

适用 不适用

其他说明：

无

26、 无形资产

(1). 无形资产情况

适用 不适用

单位：元 币种：人民币

项目	土地使用权	软件	专利	合计
一、账面原值				
1. 期初余额	35,573,862.00	2,995,163.67		38,569,025.67
2. 本期增加金额	377,907.00	842,860.25	200,000.00	1,420,767.25
(1) 购置	377,907.00	842,860.25	200,000.00	1,420,767.25
(2) 内部研发				
(3) 企业合并增加				
3. 本期减少金额				
(1) 处置				
4. 期末余额	35,951,769.00	3,838,023.92	200,000.00	39,989,792.92
二、累计摊销				
1. 期初余额	3,066,769.35	2,216,927.20		5,283,696.55
2. 本期增加金额	718,405.59	270,555.85	19,999.98	1,008,961.42
(1) 计提	718,405.59	270,555.85	19,999.98	1,008,961.42
3. 本期减少金额				
(1) 处置				
4. 期末余额	3,785,174.94	2,487,483.05	19,999.98	6,292,657.97
三、减值准备				
1. 期初余额				
2. 本期增加金额				
(1) 计提				
3. 本期减少金额				
(1) 处置				
4. 期末余额				
四、账面价值				
1. 期末账面价值	32,166,594.06	1,350,540.87	180,000.02	33,697,134.95
2. 期初账面价值	32,507,092.65	778,236.47		33,285,329.12

本期末通过公司内部研发形成的无形资产占无形资产余额的比例是 0.00%

(2). 确认为无形资产的数据资源

适用 不适用

(3). 未办妥产权证书的土地使用权情况

适用 不适用

(4). 无形资产的减值测试情况

适用 不适用

其他说明：

适用 不适用

27、商誉

(1). 商誉账面原值

适用 不适用

(2). 商誉减值准备

适用 不适用

(3). 商誉所在资产组或资产组组合的相关信息

适用 不适用

资产组或资产组组合发生变化

适用 不适用

其他说明

适用 不适用

(4). 可收回金额的具体确定方法

可收回金额按公允价值减去处置费用后的净额确定

适用 不适用

可收回金额按预计未来现金流量的现值确定

适用 不适用

前述信息与以前年度减值测试采用的信息或外部信息明显不一致的差异原因

适用 不适用

公司以前年度减值测试采用信息与当年实际情况明显不一致的差异原因

适用 不适用

(5). 业绩承诺及对应商誉减值情况

形成商誉时存在业绩承诺且报告期或报告期上一期间处于业绩承诺期内

适用 不适用

其他说明

适用 不适用

28、长期待摊费用

适用 不适用

单位：元 币种：人民币

项目	期初余额	本期增加金额	本期摊销金额	其他减少金额	期末余额
委托研发	375,822.10		375,822.10		0.00
合计	375,822.10		375,822.10		0.00

其他说明：

无

29、递延所得税资产/递延所得税负债

(1). 未经抵销的递延所得税资产

适用 不适用

单位：元 币种：人民币

项目	期末余额		期初余额	
	可抵扣暂时性差异	递延所得税资产	可抵扣暂时性差异	递延所得税资产
资产减值准备	155,036,564.74	23,255,484.71	95,968,475.09	14,395,271.26
内部交易未实现利润	19,272,401.80	2,890,860.27	11,946,745.89	1,792,011.86
可抵扣亏损				
股权激励			2,727,658.59	409,148.79
预计负债	13,128,284.92	1,969,242.74	10,255,584.80	1,538,337.72
租赁负债	2,714,880.20	407,232.03	669,492.16	100,423.82
递延收益	4,908,289.25	736,243.39	5,383,193.28	807,478.99
合计	195,060,420.91	29,259,063.14	126,951,149.81	19,042,672.44

(2). 未经抵销的递延所得税负债

适用 不适用

单位：元 币种：人民币

项目	期末余额		期初余额	
	应纳税暂时性差异	递延所得税负债	应纳税暂时性差异	递延所得税负债
非同一控制企业合并资产评估增值				
其他债权投资公允价值变动				
其他权益工具投资公允价值变动	206,989.05	31,048.36	66,780.82	10,017.12
使用权资产	3,083,471.51	462,520.73	655,030.19	98,254.52

合计	3,290,460.56	493,569.09	721,811.01	108,271.64
----	--------------	------------	------------	------------

(3). 以抵销后净额列示的递延所得税资产或负债

适用 不适用

(4). 未确认递延所得税资产明细

适用 不适用

(5). 未确认递延所得税资产的可抵扣亏损将于以下年度到期

适用 不适用

单位：元 币种：人民币

年份	期末金额	期初金额	备注
2023 年			
2024 年			
2025 年			
2026 年			
2027 年			
2028 年	10,923.43	121,344.94	
2029 年	24,491.34		
合计	35,414.77	121,344.94	/

其他说明：

适用 不适用

30、其他非流动资产

适用 不适用

单位：元 币种：人民币

项目	期末余额			期初余额		
	账面余额	减值准备	账面价值	账面余额	减值准备	账面价值
合同取得成本						
合同履约成本						
应收退货成本						

合同资产	163,654,426.71	30,963,892.64	132,690,534.07	140,735,954.50	23,835,062.32	116,900,892.18
预付设备款						
质量保证金						
合计	163,654,426.71	30,963,892.64	132,690,534.07	140,735,954.50	23,835,062.32	116,900,892.18

其他说明：
无

31、所有权或使用权受限资产

√适用 □不适用

单位：元 币种：人民币

项目	期末				期初			
	账面余额	账面价值	受限类型	受限情况	账面余额	账面价值	受限类型	受限情况
货币资金	29,150,000.00	29,150,000.00	质押	银行承兑汇票保证金	22,082,605.40	22,082,605.40	质押	银行承兑汇票保证金
应收款项融资					20,033,500.00	20,033,500.00	质押	质押开具应付票据
合计	29,150,000.00	29,150,000.00	/	/	42,116,105.40	42,116,105.40	/	/

其他说明：
无

32、短期借款

(1). 短期借款分类

√适用 □不适用

单位：元 币种：人民币

项目	期末余额	期初余额
信用借款		10,000,000.00
合计		10,000,000.00

短期借款分类的说明：
无

(2). 已逾期未偿还的短期借款情况

适用 不适用

其中重要的已逾期未偿还的短期借款情况如下：

适用 不适用

其他说明

适用 不适用

33、交易性金融负债

适用 不适用

其他说明：

适用 不适用

34、衍生金融负债

适用 不适用

35、应付票据

(1). 应付票据列示

适用 不适用

单位：元 币种：人民币

种类	期末余额	期初余额
商业承兑汇票		
银行承兑汇票	208,709,992.58	142,073,500.00
合计	208,709,992.58	142,073,500.00

本期末已到期未支付的应付票据总额为 0.00 元。到期未付的原因是 0.00。

36、应付账款

(1). 应付账款列示

适用 不适用

单位：元 币种：人民币

项目	期末余额	期初余额
货款	287,907,996.42	154,953,717.45
设备款	1,324,252.16	1,794,817.61
工程款	1,903,725.86	13,920,403.05
合计	291,135,974.44	170,668,938.11

(2). 账龄超过 1 年或逾期的重要应付账款

适用 不适用

其他说明

适用 不适用

37、预收款项

(1). 预收账款项列示

适用 不适用

单位：元 币种：人民币

项目	期末余额	期初余额
房租	195,718.65	
合计	195,718.65	

(2). 账龄超过 1 年的重要预收款项

适用 不适用

(3). 报告期内账面价值发生重大变动的金额和原因

适用 不适用

其他说明

适用 不适用

38、合同负债

(1). 合同负债情况

适用 不适用

单位：元 币种：人民币

项目	期末余额	期初余额
货款	153,851,164.54	94,815,416.01
合计	153,851,164.54	94,815,416.01

(2). 账龄超过 1 年的重要合同负债

适用 不适用

(3). 报告期内账面价值发生重大变动的金额和原因

适用 不适用

其他说明：

适用 不适用

39、应付职工薪酬

(1). 应付职工薪酬列示

适用 不适用

单位：元 币种：人民币

项目	期初余额	本期增加	本期减少	期末余额
一、短期薪酬	33,293,133.43	221,661,498.52	218,233,302.13	36,721,329.82
二、离职后福利-设定提存计划		16,359,337.88	16,359,337.88	
三、辞退福利		682,408.92	682,408.92	
四、一年内到期的其他福利				
合计	33,293,133.43	238,703,245.32	235,275,048.93	36,721,329.82

(2). 短期薪酬列示

√适用 □不适用

单位：元 币种：人民币

项目	期初余额	本期增加	本期减少	期末余额
一、工资、奖金、津贴和补贴	28,618,553.68	203,214,832.38	200,949,396.77	30,883,989.29
二、职工福利费		1,636,462.32	1,636,462.32	
三、社会保险费		8,582,464.45	8,582,464.45	
其中：医疗保险费		7,738,372.13	7,738,372.13	
工伤保险费		844,092.32	844,092.32	
生育保险费				
四、住房公积金		5,389,622.60	5,389,622.60	
五、工会经费和职工教育经费	4,674,579.75	2,838,116.77	1,675,355.99	5,837,340.53
六、短期带薪缺勤				
七、短期利润分享计划				
合计	33,293,133.43	221,661,498.52	218,233,302.13	36,721,329.82

(3). 设定提存计划列示

√适用 □不适用

单位：元 币种：人民币

项目	期初余额	本期增加	本期减少	期末余额
1、基本养老保险		15,684,069.65	15,684,069.65	
2、失业保险费		675,268.23	675,268.23	
3、企业年金缴费				
合计		16,359,337.88	16,359,337.88	

其他说明：

√适用 □不适用

本公司按规定参加由政府机构设立的养老保险、失业保险计划，根据该等计划，本集团养老保险、失业保险分别按社会保险缴费基数的16%、0.7%每月向该等计划缴存费用。除上述每月缴存费用外，本公司不再承担进一步支付义务。相应的支出于发生时计入当期损益或相关资产的成本。

40、 应交税费

√适用 □不适用

单位：元 币种：人民币

项目	期末余额	期初余额
增值税	5,790,118.63	7,845,643.02
企业所得税	11,338,177.01	15,147,553.56
个人所得税	386,581.55	410,238.63
城市维护建设税	592,895.37	968,305.30
教育费附加	288,771.32	453,693.87
地方教育费附加	192,514.22	302,462.58
房产税	718,868.33	353,362.03
土地使用税	157,711.93	159,006.28
合计	19,465,638.36	25,640,265.27

其他说明：

无

41、 其他应付款

(1). 项目列示

√适用 □不适用

单位：元 币种：人民币

项目	期末余额	期初余额
应付利息		
应付股利		
其他应付款	7,163,473.73	10,751,074.69
合计	7,163,473.73	10,751,074.69

其他说明：

√适用 □不适用

无

(2). 应付利息

分类列示

□适用 √不适用

逾期的重要应付利息：

□适用 √不适用

其他说明：

□适用 √不适用

(3). 应付股利

分类列示

□适用 √不适用

(4). 其他应付款

按款项性质列示其他应付款

√适用 □不适用

单位：元 币种：人民币

项目	期末余额	期初余额
保证金	1,500.00	1,500.00
往来款	1,328,422.26	5,641,438.96
预提费用	5,214,204.16	4,765,133.88
其他	619,347.31	343,001.85
合计	7,163,473.73	10,751,074.69

账龄超过 1 年或逾期的重要其他应付款

□适用 √不适用

其他说明：

□适用 √不适用

42、持有待售负债

□适用 √不适用

43、1 年内到期的非流动负债

√适用 □不适用

单位：元 币种：人民币

项目	期末余额	期初余额
1 年内到期的长期借款		
1 年内到期的应付债券		
1 年内到期的长期应付款		
1 年内到期的租赁负债	1,345,516.37	496,492.16
合计	1,345,516.37	496,492.16

其他说明：

无

44、其他流动负债

其他流动负债情况

√适用 □不适用

单位：元 币种：人民币

项目	期末余额	期初余额
短期应付债券		
应付退货款		
待转销项税额	20,000,651.42	12,326,004.08
未到期已背书票据	11,762,709.41	2,258,000.00
合计	31,763,360.83	14,584,004.08

短期应付债券的增减变动:

适用 不适用

其他说明:

适用 不适用

45、长期借款

(1). 长期借款分类

适用 不适用

其他说明

适用 不适用

46、应付债券

(1). 应付债券

适用 不适用

(2). 应付债券的具体情况: (不包括划分为金融负债的优先股、永续债等其他金融工具)

适用 不适用

(3). 可转换公司债券的说明

适用 不适用

转股权会计处理及判断依据

适用 不适用

(4). 划分为金融负债的其他金融工具说明

期末发行在外的优先股、永续债等其他金融工具基本情况

适用 不适用

期末发行在外的优先股、永续债等金融工具变动情况表

适用 不适用

其他金融工具划分为金融负债的依据说明

适用 不适用

其他说明:

适用 不适用

47、租赁负债

√适用 □不适用

单位：元 币种：人民币

项目	期末余额	期初余额
租赁付款额	2,829,587.96	692,000.00
未确认融资费用	-114,707.76	-22,507.84
减：一年内到期的租赁负债	1,345,516.37	496,492.16
合计	1,369,363.83	173,000.00

其他说明：

2024 年计提的租赁负债利息费用金额为 5.82 万元，计入财务费用—利息支出金额为 5.82 万元。

48、长期应付款

项目列示

□适用 √不适用

其他说明：

□适用 √不适用

长期应付款

(1). 按款项性质列示长期应付款

□适用 √不适用

专项应付款

(2). 按款项性质列示专项应付款

□适用 √不适用

49、长期应付职工薪酬

□适用 √不适用

50、预计负债

√适用 □不适用

单位：元 币种：人民币

项目	期末余额	期初余额	形成原因
对外提供担保			
未决诉讼			
产品质量保证	13,128,284.92	10,255,584.80	售后服务费
其他			
合计	13,128,284.92	10,255,584.80	/

其他说明，包括重要预计负债的相关重要假设、估计说明：
无

51、递延收益

递延收益情况

适用 不适用

单位：元 币种：人民币

项目	期初余额	本期增加	本期减少	期末余额	形成原因
政府补助	18,983,193.28		1,134,904.03	17,848,289.25	政府补助
合计	18,983,193.28		1,134,904.03	17,848,289.25	/

其他说明：

适用 不适用

计入递延收益的政府补助详见附注十一、政府补助。

52、其他非流动负债

适用 不适用

53、股本

适用 不适用

单位：元 币种：人民币

	期初余额	本次变动增减(+、-)					期末余额
		发行新股	送股	公积金转股	其他	小计	
股份总数	73,005,700			29,202,280		29,202,280	102,207,980

其他说明：

2024年7月10日，公司根据2023年度股东大会审议通过的《关于公司2023年年度利润分配及资本公积金转增股本方案的议案》，实施的权益分派具体如下：以权益分派的股权登记日（2024年7月9日）登记的总股本73,005,700股为基数，向全体股东每股派发现金红利0.46元（含税）；以资本公积向全体股东每股转增0.4股，本次共转增29,202,280股，转增后公司总股本由73,005,700股增加至102,207,980股。

54、其他权益工具

(1). 期末发行在外的优先股、永续债等其他金融工具基本情况

适用 不适用

(2). 期末发行在外的优先股、永续债等金融工具变动情况表

适用 不适用

其他权益工具本期增减变动情况、变动原因说明，以及相关会计处理的依据：

适用 不适用

其他说明：

适用 不适用

55、资本公积

适用 不适用

单位：元 币种：人民币

项目	期初余额	本期增加	本期减少	期末余额
资本溢价（股本溢价）	548,562,530.66		29,202,280.00	519,360,250.66
其他资本公积	65,995,577.15		1,054,049.78	64,941,527.37
合计	614,558,107.81		30,256,329.78	584,301,778.03

其他说明，包括本期增减变动情况、变动原因说明：

1、股本溢价变动的的原因、依据见附注七、55、资本公积；

2、2024 年度公司经营业绩未达成股权激励计划设定的第三期业绩目标，冲回以前年度计提的相应部分的股份支付费用。

56、库存股

适用 不适用

57、其他综合收益

适用 不适用

单位：元 币种：人民币

项目	期初余额	本期发生金额						期末余额
		本期所得税前发生额	减：前期计入其他综合收益当期转入损益	减：前期计入其他综合收益当期转入留存收益	减：所得税费用	税后归属于母公司	税后归属于少数股东	
一、不能重分类进损益的其他综合收益								
其中：重新计量设定受益计划变动额								
权益法下不能转损益的其他综合收益								

其他权益工具投资公允价值变动								
企业自身信用风险公允价值变动								
二、将重分类进损益的其他综合收益	4,298.99	-				101,700.66		97,401.67
外币财务报表折算差额	4,298.99	-				101,700.66		97,401.67
其他综合收益合计	4,298.99	-				101,700.66		97,401.67

其他说明，包括对现金流量套期损益的有效部分转为被套期项目初始确认金额调整：

其他综合收益的税后净额本期发生额为 101,700.66 元。其中，归属于母公司股东的其他综合收益的税后净额本期发生额为 101,700.66 元；归属于少数股东的其他综合收益的税后净额的本期发生额为 0.00 元。

58、专项储备

适用 不适用

59、盈余公积

适用 不适用

单位：元 币种：人民币

项目	期初余额	本期增加	本期减少	期末余额
法定盈余公积	36,502,850.00	7,496,878.26		43,999,728.26
任意盈余公积				
储备基金				
企业发展基金				
其他				
合计	36,502,850.00	7,496,878.26		43,999,728.26

盈余公积说明，包括本期增减变动情况、变动原因说明：

无

60、未分配利润

√适用 □不适用

单位：元 币种：人民币

项目	本期	上期
调整前上期末未分配利润	367,055,012.73	284,404,688.19
调整期初未分配利润合计数（调增+，调减-）		
调整后期初未分配利润	367,055,012.73	284,404,688.19
加：本期归属于母公司所有者的净利润	112,066,117.29	110,432,774.54
减：提取法定盈余公积	7,496,878.26	167,850.00
应付普通股股利	33,582,622.00	27,614,600.00
期末未分配利润	438,041,629.76	367,055,012.73

调整期初未分配利润明细：

- 1、由于《企业会计准则》及其相关新规定进行追溯调整，影响期初未分配利润 0.00
- 2、由于会计政策变更，影响期初未分配利润 0.00
- 3、由于重大会计差错更正，影响期初未分配利润 0.00 元。
- 4、由于同一控制导致的合并范围变更，影响期初未分配利润 0.00 元。
- 5、其他调整合计影响期初未分配利润 0.00 元。

61、营业收入和营业成本

(1). 营业收入和营业成本情况

√适用 □不适用

单位：元 币种：人民币

项目	本期发生额		上期发生额	
	收入	成本	收入	成本
主营业务	1,206,293,144.88	817,703,542.27	974,744,660.41	638,235,668.25
其他业务	1,389,953.59	466,796.17	759,821.05	78,313.40
合计	1,207,683,098.47	818,170,338.44	975,504,481.46	638,313,981.65

(2). 营业收入、营业成本的分解信息

√适用 □不适用

单位：元 币种：人民币

合同分类	合计	
	营业收入	营业成本
商品类型		
机器人智慧物流系统	1,122,360,020.99	777,389,161.93
代运营	38,803,065.97	19,074,612.30
运营维护服务	44,292,322.06	21,239,768.04
技术咨询规划服务	837,735.86	
按经营地分类		
国内	1,173,714,609.71	793,034,021.86
国外	32,578,535.17	24,669,520.41
合计	1,206,293,144.88	817,703,542.27

其他说明

√适用 □不适用

无

(3). 履约义务的说明

□适用 √不适用

(4). 分摊至剩余履约义务的说明

□适用 √不适用

(5). 重大合同变更或重大交易价格调整

□适用 √不适用

其他说明：

无

62、税金及附加

√适用 □不适用

单位：元 币种：人民币

项目	本期发生额	上期发生额
消费税		
营业税		
城市维护建设税	3,876,916.25	4,030,587.46
教育费附加	1,696,208.85	1,814,999.78
资源税		
房产税	1,992,275.42	1,413,448.12
土地使用税	619,915.85	525,314.69
车船使用税		
印花税	956,669.47	735,051.65
水利建设专项基金		
地方教育费附加	1,130,805.91	1,209,999.87
合计	10,272,791.75	9,729,401.57

其他说明：

各项税金及附加的计缴标准详见附注六、税项

63、销售费用

√适用 □不适用

单位：元 币种：人民币

项目	本期发生额	上期发生额
职工薪酬	46,699,656.75	30,783,469.61
办公费	1,508,783.87	1,031,981.45
差旅费	5,937,793.05	12,305,832.03
水电费、租赁费、物业费	851,289.01	1,137,283.53
业务招待费	5,882,972.70	5,170,750.35

中标服务费	2,561,461.61	1,470,613.75
广告宣传费	10,106,059.26	4,208,787.33
汽车及交通运输费用	1,477,208.62	1,216,474.13
折旧及物料消耗	262,657.77	601,830.30
会议费	10,377.36	3,000.00
其他	5,730,868.03	1,929,162.03
合计	81,029,128.03	59,859,184.51

其他说明：

无

64、管理费用

√适用 □不适用

单位：元 币种：人民币

项目	本期发生额	上期发生额
职工薪酬	20,771,238.46	24,693,007.55
办公费	1,854,900.24	1,255,351.77
差旅费	6,317,881.09	6,891,837.76
业务招待费	5,054,104.40	3,648,836.36
低值易耗品、修理费	3,330,603.23	3,418,112.90
中介、咨询服务费	3,754,016.91	3,285,603.56
汽车及交通运输费用	1,860,259.73	1,735,282.24
水电费、租赁费、物业费	2,898,575.20	1,821,405.30
固定资产折旧	4,434,411.02	4,606,669.64
无形资产摊销	988,961.44	828,930.66
其他	2,300,885.56	1,795,380.94
合计	53,565,837.28	53,980,418.68

其他说明：

无

65、研发费用

√适用 □不适用

单位：元 币种：人民币

项目	本期发生额	上期发生额
直接材料	38,433,210.27	22,434,571.04
职工薪酬	86,639,097.49	62,645,631.67
折旧、摊销费	1,471,928.91	993,230.69
其他	240,350.30	119,019.52
委外投入	735,822.10	375,822.12
合计	127,520,409.07	86,568,275.04

其他说明：

无

66、财务费用

√适用 □不适用

单位：元 币种：人民币

项目	本期发生额	上期发生额
利息费用总和	245,480.95	234,112.13

减：利息资本化		
利息费用		
减：利息收入	-4,436,237.94	-4,273,182.15
承兑汇票贴息		
汇兑损益	239,798.49	-27,896.33
减：汇兑损益资本化		
手续费及其他	617,867.47	490,603.49
合计	-3,333,091.03	-3,576,362.86

其他说明：

无

67、其他收益

√适用 □不适用

单位：元 币种：人民币

按性质分类	本期发生额	上期发生额
个税返还	108,812.57	86,901.48
与资产相关的政府补助	1,134,904.03	836,806.72
与收益相关的政府补助	11,246,708.16	8,140,333.13
软件退税	28,550,257.70	15,526,278.06
增值税进项税加计扣减	10,758,085.23	3,428,047.79
合计	51,798,767.69	28,018,367.18

其他说明：

政府补助的具体信息，详见附注十一、政府补助。

68、投资收益

√适用 □不适用

单位：元 币种：人民币

项目	本期发生额	上期发生额
权益法核算的长期股权投资收益		
处置长期股权投资产生的投资收益		
交易性金融资产在持有期间的投资收益	1,234,463.06	2,328,339.72
其他权益工具投资在持有期间取得的股利收入		
债权投资在持有期间取得的利息收入		
其他债权投资在持有期间取得的利息收入		
处置交易性金融资产取得的投资收益		
处置其他权益工具投资取得的投资收益		
处置债权投资取得的投资收益		
处置其他债权投资取得的投资收益		
债务重组收益		
合计	1,234,463.06	2,328,339.72

其他说明：

无

69、净敞口套期收益

适用 不适用

70、公允价值变动收益

适用 不适用

单位：元 币种：人民币

产生公允价值变动收益的来源	本期发生额	上期发生额
交易性金融资产	206,989.05	66,780.82
其中：衍生金融工具产生的公允价值变动收益		
交易性金融负债		
按公允价值计量的投资性房地产		
合计	206,989.05	66,780.82

其他说明：

无

71、信用减值损失

适用 不适用

单位：元 币种：人民币

项目	本期发生额	上期发生额
应收票据坏账损失	-1,125,275.91	61,621.98
应收账款坏账损失	-43,693,000.90	-26,224,876.01
其他应收款坏账损失	-1,833,290.31	-1,996,993.06
债权投资减值损失		
其他债权投资减值损失		
长期应收款坏账损失	-4,793,519.31	-2,887,391.52
财务担保相关减值损失		
合计	-51,445,086.43	-31,047,638.61

其他说明：

无

72、资产减值损失

适用 不适用

单位：元 币种：人民币

项目	本期发生额	上期发生额
一、合同资产减值损失	-6,776,539.13	-13,554,047.81
二、存货跌价损失及合同履约成本减值损失	-3,177,926.27	-1,138,559.25
合计	-9,954,465.40	-14,692,607.06

其他说明：

无

73、资产处置收益

适用 不适用

74、营业外收入

营业外收入情况

适用 不适用

单位：元 币种：人民币

项目	本期发生额	上期发生额	计入当期非经常性损益的金额
非流动资产处置利得合计	1,750.88	5,196.25	1,750.88
其中：固定资产处置利得	1,750.88	5,196.25	1,750.88
废料收入	2,862,259.29	3,216,834.90	2,862,259.29
其他			
合计	2,864,010.17	3,222,031.15	2,864,010.17

计入当期损益的政府补助

其他说明：

适用 不适用

75、营业外支出

适用 不适用

单位：元 币种：人民币

项目	本期发生额	上期发生额	计入当期非经常性损益的金额
非流动资产处置损失合计	136,884.40	156,256.17	136,884.40
其中：固定资产处置损失	136,884.40	156,256.17	136,884.40
其他	418,529.59	204,145.99	418,529.59
合计	555,413.99	360,402.16	555,413.99

其他说明：

无

76、所得税费用

(1). 所得税费用表

适用 不适用

单位：元 币种：人民币

项目	本期发生额	上期发生额
当期所得税费用	12,371,925.04	15,138,850.78
递延所得税费用	-9,831,093.25	-7,407,171.41
合计	2,540,831.79	7,731,679.37

(2). 会计利润与所得税费用调整过程

适用 不适用

单位：元 币种：人民币

项目	本期发生额
利润总额	114,606,949.08
按法定/适用税率计算的所得税费用	17,191,042.37
子公司适用不同税率的影响	
调整以前期间所得税的影响	32,836.91
非应税收入的影响	
不可抵扣的成本、费用和损失的影响	1,431,994.96
使用前期未确认递延所得税资产的可抵扣亏损的影响	
本期未确认递延所得税资产的可抵扣暂时性差异或可抵扣亏损的影响	3,673.70
利用以前年度未确认可抵扣亏损和可抵扣暂时性差异的纳税影响（以“-”填列）	-16,563.23
研究开发费加成扣除的纳税影响（以“-”填列）	-16,102,152.92
税率变动对期初递延所得税余额的影响	
所得税费用	2,540,831.79

其他说明：

√适用 □不适用

无

77、其他综合收益

√适用 □不适用

详见附注

78、现金流量表项目

(1). 与经营活动有关的现金

收到的其他与经营活动有关的现金

√适用 □不适用

单位：元 币种：人民币

项目	本期发生额	上期发生额
收回投标保证金		
承兑保证金退回		
收回履约保函保证金		
利息收入	2,856,586.76	4,273,182.15
政府补助	37,746,919.10	16,655,282.40
代收政府补助		
往来款	1,061,468.21	3,969,053.19
其他	2,862,259.29	3,216,834.90
合计	44,527,233.36	28,114,352.64

收到的其他与经营活动有关的现金说明：

无

支付的其他与经营活动有关的现金

√适用 □不适用

单位：元 币种：人民币

项目	本期发生额	上期发生额
履约保函、票据保证金	7,293,141.60	
支付投标保证金	5,573,302.25	5,578,158.40
银行手续费及其他	655,804.05	489,546.88
办公费用	13,747,408.19	2,735,811.14
差旅费	13,190,449.54	18,146,188.94
业务招待费	12,712,612.56	8,747,654.71
中介、咨询服务费	3,344,028.08	4,782,448.93
广告、中标服务费	12,667,520.87	5,320,322.15
其他	25,668,608.42	10,667,690.54
合计	94,852,875.56	56,467,821.69

支付的其他与经营活动有关的现金说明：

无

(2). 与投资活动有关的现金

收到的重要的投资活动有关的现金

□适用 √不适用

支付的重要的投资活动有关的现金

□适用 √不适用

收到的其他与投资活动有关的现金

□适用 √不适用

支付的其他与投资活动有关的现金

□适用 √不适用

(3). 与筹资活动有关的现金

收到的其他与筹资活动有关的现金

□适用 √不适用

支付的其他与筹资活动有关的现金

√适用 □不适用

单位：元 币种：人民币

项目	本期发生额	上期发生额
偿还租赁负债支付的金额	1,458,745.36	346,000.00
合计	1,458,745.36	346,000.00

支付的其他与筹资活动有关的现金说明：

无

筹资活动产生的各项负债变动情况

√适用 □不适用

单位：元 币种：人民币

项目	期初余额	本期增加		本期减少		期末余额
		现金变动	非现金变动	现金变动	非现金变动	
短期借款	10,000,000.00			10,000,000.00		0.00
租赁负债	669,492.16			1,458,745.36		1,369,363.83
合计	10,669,492.16			11,458,745.36		1,369,363.83

(4). 以净额列报现金流量的说明

适用 不适用

(5). 不涉及当期现金收支、但影响企业财务状况或在未来可能影响企业现金流量的重大活动及财务影响

适用 不适用

79、现金流量表补充资料

(1). 现金流量表补充资料

适用 不适用

单位：元 币种：人民币

补充资料	本期金额	上期金额
1. 将净利润调节为经营活动现金流量:		
净利润	112,066,117.29	110,432,774.54
加：资产减值准备	9,954,465.40	14,692,607.06
信用减值损失	51,445,086.43	31,047,638.61
固定资产折旧、油气资产折耗、生产性生物资产折旧	24,243,908.10	22,079,212.41
使用权资产摊销	1,017,456.48	327,515.10
无形资产摊销	1,008,961.42	828,930.66
长期待摊费用摊销	375,822.10	375,822.12
处置固定资产、无形资产和其他长期资产的损失（收益以“-”号填列）	135,133.52	151,059.92
固定资产报废损失（收益以“-”号填列）		
公允价值变动损失（收益以“-”号填列）	-206,989.05	-66,780.82
财务费用（收益以“-”号填列）	163,512.10	234,112.13
投资损失（收益以“-”号填列）	-1,216,129.73	-2,328,339.72
递延所得税资产减少（增加以“-”号填列）	-10,216,390.70	-7,445,868.78
递延所得税负债增加（减少以“-”号填列）	385,297.45	38,697.37
存货的减少（增加以“-”号填列）	-49,848,489.75	93,066,770.55

经营性应收项目的减少（增加以“－”号填列）	-392,145,700.75	-291,633,597.52
经营性应付项目的增加（减少以“－”号填列）	468,477,089.41	-10,024,393.05
其他	-1,054,049.78	2,914,456.90
经营活动产生的现金流量净额	214,585,099.94	-35,309,382.52
2. 不涉及现金收支的重大投资和筹资活动：		
债务转为资本		
一年内到期的可转换公司债券		
融资租入固定资产		
3. 现金及现金等价物净变动情况：		
现金的期末余额	190,141,975.12	142,285,743.39
减：现金的期初余额	142,285,743.39	142,970,805.68
加：现金等价物的期末余额		
减：现金等价物的期初余额		
现金及现金等价物净增加额	47,856,231.73	-685,062.29

(2). 本期支付的取得子公司的现金净额

适用 不适用

(3). 本期收到的处置子公司的现金净额

适用 不适用

(4). 现金和现金等价物的构成

适用 不适用

单位：元 币种：人民币

项目	期末余额	期初余额
一、现金	190,141,975.12	142,285,743.39
其中：库存现金	7,901.30	12,287.71
可随时用于支付的银行存款	190,134,073.82	142,273,455.68
二、现金等价物		
其中：三个月内到期的债券投资		
三、期末现金及现金等价物余额	190,141,975.1	142,285,743.39
其中：母公司或集团内子公司使用受限制的现金和现金等价物		225,747.00

(5). 使用范围受限但仍作为现金和现金等价物列示的情况

适用 不适用

(6). 不属于现金及现金等价物的货币资金

适用 不适用

单位：元 币种：人民币

项目	本期金额	上期金额	理由
银行承兑保证金	29,150,000.00	21,856,858.40	在票据到期日前处于冻结状态，不能随时支取用于支付用途

合计	29,150,000.00	21,856,858.40	/
----	---------------	---------------	---

其他说明：

适用 不适用

无

80、所有者权益变动表项目注释

说明对上年期末余额进行调整的“其他”项目名称及调整金额等事项：

适用 不适用

81、外币货币性项目

(1). 外币货币性项目

适用 不适用

单位：元

项目	期末外币余额	折算汇率	期末折算人民币余额
货币资金			
其中：美元	215,891.07	7.1884	1,551,911.37
日元	26,209.60	0.0462	1,211.67
欧元	921,207.69	7.5257	6,932,732.71
应收账款			
美元			
欧元	125,255.46	7.5257	942,635.02
日元			
长期借款			
美元			
欧元			
港币			

其他说明：

无

(2). 境外经营实体说明，包括对于重要的境外经营实体，应披露其境外主要经营地、记账本位币及选择依据，记账本位币发生变化的还应披露原因

适用 不适用

82、租赁

(1). 作为承租人

适用 不适用

未纳入租赁负债计量的可变租赁付款额

适用 不适用

作为承租人，本期发生短期租赁费用 6,549,014.10 元。

简化处理的短期租赁或低价值资产的租赁费用

适用 不适用

售后租回交易及判断依据

适用 不适用

与租赁相关的现金流出总额 1,458,745.36(单位：元 币种：人民币)

(2). 作为出租人

作为出租人的经营租赁

适用 不适用

单位：元 币种：人民币

项目	租赁收入	其中：未计入租赁收款额的可变租赁付款额相关的收入
房屋出租	758,789.05	
合计	758,789.05	

作为出租人的融资租赁

适用 不适用

未折现租赁收款额与租赁投资净额的调节表

适用 不适用

未来五年未折现租赁收款额

适用 不适用

单位：元 币种：人民币

项目	每年未折现租赁收款额	
	期末金额	期初金额
第一年	724,352.00	924,246.00
第二年	320,000.00	
第三年	320,000.00	
第四年	320,000.00	
第五年	320,000.00	
五年后未折现租赁收款额总额	6,400,000.00	
合计	8,404,352.00	924,246.00

(3). 作为生产商或经销商确认融资租赁销售损益

适用 不适用

其他说明

无

83、数据资源

适用 不适用

84、其他

适用 不适用

八、研发支出

1、按费用性质列示

适用 不适用

单位：元 币种：人民币

项目	本期发生额	上期发生额
直接材料	38,433,210.27	22,434,571.04
职工薪酬	86,639,097.49	62,645,631.67
折旧、摊销费	1,471,928.91	993,230.69
委外投入	735,822.10	375,822.12
其他	240,350.30	119,019.52
合计	127,520,409.07	86,568,275.04
其中：费用化研发支出	127,520,409.07	86,568,275.04
资本化研发支出		

其他说明：

无

2、符合资本化条件的研发项目开发支出

适用 不适用

重要的资本化研发项目

适用 不适用

开发支出减值准备

适用 不适用

其他说明

无

3、重要的外购在研项目

适用 不适用

九、合并范围的变更

1、非同一控制下企业合并

适用 不适用

2、同一控制下企业合并

适用 不适用

3、反向购买

适用 不适用

4、 处置子公司

本期是否存在丧失子公司控制权的交易或事项

适用 不适用

其他说明：

适用 不适用

是否存在通过多次交易分步处置对子公司投资且在本期丧失控制权的情形

适用 不适用

其他说明：

适用 不适用

5、 其他原因的合并范围变动

说明其他原因导致的合并范围变动（如，新设子公司、清算子公司等）及其相关情况：

适用 不适用

6、 其他

适用 不适用

十、在其他主体中的权益

1、在子公司中的权益

(1). 企业集团的构成

√适用 □不适用

单位：元 币种：人民币

子公司名称	主要经营地	注册资本	注册地	业务性质	持股比例(%)		取得方式
					直接	间接	
兰剑临邑	临邑	213,600,000.00	临邑	物流设备制造	100.00		设立
兰剑美国	美国	719,086.96	美国	工业机器人销售、维护	100.00		设立
兰剑德国	德国	778,710.00	德国	工业机器人销售、维护	100.00		设立
兰剑匈牙利	匈牙利	0.00	匈牙利	工业机器人销售、维护	100.00		设立

在子公司的持股比例不同于表决权比例的说明：

无

持有半数或以下表决权但仍控制被投资单位、以及持有半数以上表决权但不控制被投资单位的依据：

无

对于纳入合并范围的重要的结构化主体，控制的依据：

无

确定公司是代理人还是委托人的依据：

无

其他说明：

无

(2). 重要的非全资子公司

□适用 √不适用

(3). 重要非全资子公司的主要财务信息

□适用 √不适用

(4). 使用企业集团资产和清偿企业集团债务的重大限制

□适用 √不适用

(5). 向纳入合并财务报表范围的结构化主体提供的财务支持或其他支持

□适用 √不适用

其他说明：

适用 不适用

2、 在子公司的所有者权益份额发生变化且仍控制子公司的交易

适用 不适用

3、 在合营企业或联营企业中的权益

适用 不适用

4、 重要的共同经营

适用 不适用

5、 在未纳入合并财务报表范围的结构化主体中的权益

未纳入合并财务报表范围的结构化主体的相关说明：

适用 不适用

6、 其他

适用 不适用

十一、 政府补助

1、 报告期末按应收金额确认的政府补助

适用 不适用

未能在预计时点收到预计金额的政府补助的原因

适用 不适用

2、 涉及政府补助的负债项目

适用 不适用

单位：元 币种：人民币

财务报表项目	期初余额	本期新增补助金额	本期计入营业外收入金额	本期转入其他收益	本期其他变动	期末余额	与资产/收益相关
递延收益	18,983,193.28			1,134,904.03		17,848,289.25	与资产相关
合计	18,983,193.28			1,134,904.03		17,848,289.25	/

3、 计入当期损益的政府补助

√适用 □不适用

单位：元 币种：人民币

类型	本期发生额	上期发生额
与收益相关	11,246,708.16	8,140,333.13
合计	11,246,708.16	8,140,333.13

其他说明：

无

十二、 与金融工具相关的风险

1、 金融工具的风险

√适用 □不适用

本公司的主要金融工具包括货币资金、应收票据、应收账款、应收款项融资、其他应收款、一年内到期的非流动资产、其他流动资产、交易性金融资产、长期应收款、应付票据、应付账款、其他应付款、短期借款。各项金融工具的详细情况已于相关附注内披露。与这些金融工具有关的风险，以及本公司为降低这些风险所采取的风险管理政策如下所述。本公司管理层对这些风险敞口进行管理和监控以确保将上述风险控制在限定的范围之内。

一、风险管理目标和政策

本公司的金融工具导致的主要风险是信用风险、流动性风险、市场风险（包括汇率风险、利率风险和商品价格风险）。

本公司从事风险管理的目标是在风险和收益之间取得适当的平衡，将风险对本公司经营业绩的负面影响降低到最低水平，使股东及其他权益投资者的利益最大化。基于该风险管理目标，本公司风险管理的基本策略是确定和分析本公司所面临的各种风险，建立适当的风险承受底线和进行风险管理，并及时可靠地对各种风险进行监督，将风险控制在限定的范围之内。

董事会负责规划并建立本公司的风险管理架构，制定本公司的风险管理政策和相关指引并监督风险管理措施的执行情况。本公司已制定风险管理政策以识别和分析本公司所面临的风险，这些风险管理政策对特定风险进行了明确规定，涵盖了市场风险、信用风险和流动性风险管理等诸多方面。本公司定期评估市场环境及本公司经营活动的变化以决定是否对风险管理政策及系统进行更新。本公司的风险管理由风险管理委员会按照董事会批准的政策开展。风险管理委员会通过与本公司其他业务部门的紧密合作来识别、评价和规避相关风险。本公司内部审计部门就风险管理控制及程序进行定期的审核，并将审核结果上报本公司的审计委员会。

本公司通过适当的多样化投资及业务组合来分散金融工具风险，并通过制定相应的风险管理政策减少集中于单一行业、特定地区或特定交易对手的风险。

（1）信用风险

信用风险，是指交易对手未能履行合同义务而导致本公司产生财务损失的风险。

本公司对信用风险按组合分类进行管理。信用风险主要产生于银行存款、应收票据、应收账款、其他应收款、长期应收款等。

本公司银行存款主要存放于国有银行和其它大中型上市银行，本公司预期银行存款不存在重大的信用风险。

对于应收票据、应收账款、其他应收款和长期应收款，本公司设定相关政策以控制信用风险敞口。本公司基于对客户的财务状况、信用记录及其他因素诸如目前市场状况等评估客户的信用资质并设置相应信用期。本公司会定期对客户信用记录进行监控，对于信用记录不良的客户，本公司会采用书面催款、缩短信用期或取消信用期等方式，以确保本公司的整体信用风险在可控的范围内。

本公司应收账款的债务人为分布于不同行业和地区的客户。本公司持续对应收账款的财务状况实施信用评估，并在适当时购买信用担保保险。

本公司所承受的最大信用风险敞口为资产负债表中每项金融资产的账面金额。本公司没有提供任何其他可能令本公司承受信用风险的担保。

本公司应收账款中，前五大客户的应收账款占本公司应收账款总额的 38.27%（2023 年：22.44%）；本公司其他应收款中，欠款金额前五大公司的其他应收款占本公司其他应收款总额的 31.39%（2023 年：32.54%）。

（2）流动性风险

流动性风险，是指本公司在履行以交付现金或其他金融资产结算的义务时遇到资金短缺的风险。

管理流动风险时，本公司保持管理层认为充分的现金及现金等价物并对其进行监控，以满足本公司经营需要，并降低现金流量波动的影响。本公司管理层对银行借款的使用情况进行监控并确保遵守借款协议。

（3）市场风险

金融工具的市场风险，是指金融工具的公允价值或未来现金流量因市场价格变动而发生波动的风险，包括利率风险、汇率风险和其他价格风险。

利率风险

利率风险，是指金融工具的公允价值或未来现金流量因市场利率变动而发生波动的风险。利率风险可源于已确认的计息金融工具和未确认的金融工具（如某些贷款承诺）。

本公司密切关注利率变动对本公司利率风险的影响。本公司目前并未采取利率对冲政策。但管理层负责监控利率风险，并将于需要时考虑对冲重大利率风险。利率上升会增加新增带息债务的成本以及本公司尚未付清的以浮动利率计息的带息债务的利息费用，并对本公司的财务业绩产生重大的不利影响，管理层会依据最新的市场状况及时做出调整，这些调整可能是进行利率互换的安排来降低利率风险。

本公司持有的计息金融工具如下（单位：元）：

项目	本期数	上期数
固定利率金融工具		
金融负债		10,000,000.00
其中：短期借款		10,000,000.00
合计		10,000,000.00

汇率风险

汇率风险，是指金融工具的公允价值或未来现金流量因外汇汇率变动而发生波动的风险。汇率风险可源于以记账本位币之外的外币进行计价的金融工具。

本公司的主要经营位于中国境内，主要业务以人民币结算。但本公司已确认的外币资产和负债及未来的外币交易（外币资产和负债及外币交易的计价货币主要为美元、欧元、日元）依然存在外汇风险。

期末，本公司持有的外币金融资产和外币金融负债折算成人民币的金额列示如下（单位：人民币万元）：

项目	外币负债		外币资产	
	期末余额	上年年末余额	期末余额	上年年末余额
货币资金（日元）			0.12	59.88
货币资金（欧元）			693.27	77.47
货币资金（美元）			155.19	0.18
应收账款（美元）				-
应收账款（欧元）			94.26	40.51
应收账款（日元）				21.15
合计			942.84	199.19

本公司密切关注汇率变动对本公司汇率风险的影响。本公司目前并未采取任何措施规避汇率风险。但管理层负责监控汇率风险，并将于需要时考虑对冲重大汇率风险。

其他价格风险

其他价格风险，是指汇率风险和利率风险以外的市场价格变动而发生波动的风险，无论这些变动是由于与单项金融工具或其发行方有关的因素而引起的，还是由于与市场内交易的所有类似金融工具有关的因素而引起的。其他价格风险可源于商品价格、股票市场指数、权益工具价格以及其他风险变量的变化。

本公司持有的分类为交易性金融资产在资产负债表日以公允价值计量。因此，本公司承担着证券市场变动的风险。

本公司密切关注价格变动对本公司权益证券投资价格风险的影响。本公司交易性金融资产均为保本浮动收益的结构性存款。本公司目前并未采取任何措施规避其他价格风险。

（二）资本管理

本公司资本管理政策的目标是为了保障本公司能够持续经营，从而为股东提供回报，并使其他利益相关者获益，同时维持最佳的资本结构以降低资本成本。

为了维持或调整资本结构，本公司可能会调整融资方式、调整支付给股东的股利金额、向股东返还资本、发行新股与其他权益工具或出售资产以减低债务。

本公司以资产负债率（即总负债除以总资产）为基础对资本结构进行监控。期末，本公司的资产负债率为 40.13%（上年年末：32.77%）。

2、套期

（1）公司开展套期业务进行风险管理

适用 不适用

其他说明

适用 不适用

(2) 公司开展符合条件套期业务并应用套期会计

适用 不适用

其他说明

适用 不适用

(3) 公司开展套期业务进行风险管理、预期能实现风险管理目标但未应用套期会计

适用 不适用

其他说明

适用 不适用

3、 金融资产转移

(1) 转移方式分类

适用 不适用

(2) 因转移而终止确认的金融资产

适用 不适用

(3) 继续涉入的转移金融资产

适用 不适用

其他说明

适用 不适用

十三、 公允价值的披露

1、 以公允价值计量的资产和负债的期末公允价值

适用 不适用

单位：元 币种：人民币

项目	期末公允价值			
	第一层次公允价值计量	第二层次公允价值计量	第三层次公允价值计量	合计
一、持续的公允价值计量				
（一）交易性金融资产		195,206,989.05		195,206,989.05
1. 以公允价值计量且变动计入当期损益的金融资产				
（1）债务工具投资				

(2) 权益工具投资				
(3) 衍生金融资产				
2. 指定以公允价值计量且其变动计入当期损益的金融资产				
(1) 债务工具投资				
(2) 权益工具投资				
(二) 其他债权投资				
(三) 其他权益工具投资				
(四) 投资性房地产				
1. 出租用的土地使用权				
2. 出租的建筑物				
3. 持有并准备增值后转让的土地使用权				
(五) 生物资产				
1. 消耗性生物资产				
2. 生产性生物资产				
应收款项融资			58,128,594.05	58,128,594.05
持续以公允价值计量的资产总额		195,206,989.05	58,128,594.05	253,335,583.10
(六) 交易性金融负债				
1. 以公允价值计量且变动计入当期损益的金融负债				
其中：发行的交易性债券				
衍生金融负债				
其他				
2. 指定为以公允价值计量且变动计入当期损益的金融负债				
持续以公允价值计量的负债总额				
二、非持续的公允价值计量				
(一) 持有待售资产				
非持续以公允价值计量的资产总额				
持续以公允价值计量的负债总额				

2、持续和非持续第一层次公允价值计量项目市价的确定依据

适用 不适用

3、持续和非持续第二层次公允价值计量项目，采用的估值技术和重要参数的定性及定量信息

适用 不适用

按照在公允价值计量中对计量整体具有重大意义的最低层次的输入值，公允价值层次可分为：

第一层次：相同资产或负债在活跃市场中的报价（未经调整的）。

第二层次：直接（即价格）或间接（即从价格推导出）地使用除第一层次中的资产或负债的市场报价之外的可观察输入值。

第三层次：资产或负债使用了任何非基于可观察市场数据的输入值（不可观察输入值）。

4、持续和非持续第三层次公允价值计量项目，采用的估值技术和重要参数的定性及定量信息

适用 不适用

按照在公允价值计量中对计量整体具有重大意义的最低层次的输入值，公允价值层次可分为：

第一层次：相同资产或负债在活跃市场中的报价（未经调整的）。

第二层次：直接（即价格）或间接（即从价格推导出）地使用除第一层次中的资产或负债的市场报价之外的可观察输入值。

第三层次：资产或负债使用了任何非基于可观察市场数据的输入值（不可观察输入值）。

5、持续的第三层次公允价值计量项目，期初与期末账面价值间的调节信息及不可观察参数敏感性分析

适用 不适用

6、持续的公允价值计量项目，本期内发生各层级之间转换的，转换的原因及确定转换时点的政策

适用 不适用

7、本期内发生的估值技术变更及变更原因

适用 不适用

8、不以公允价值计量的金融资产和金融负债的公允价值情况

适用 不适用

9、其他

适用 不适用

十四、关联方及关联交易

1、本企业的母公司情况

适用 不适用

2、本企业的子公司情况

本企业子公司的情况详见附注

适用 不适用

子公司情况详见第十节财务报告十 在其他主体中的权益 1、在子公司中的权益

3、本企业合营和联营企业情况

本企业重要的合营或联营企业详见附注

适用 不适用

本期与本公司发生关联方交易，或前期与本公司发生关联方交易形成余额的其他合营或联营企业情况如下

适用 不适用

其他说明

适用 不适用

4、其他关联方情况

适用 不适用

其他关联方名称	其他关联方与本企业关系
山东星桥商贸有限公司	其他
山东星隆跃动电子科技有限公司	其他

其他说明

无

5、关联交易情况

(1). 购销商品、提供和接受劳务的关联交易

采购商品/接受劳务情况表

适用 不适用

出售商品/提供劳务情况表

适用 不适用

购销商品、提供和接受劳务的关联交易说明

适用 不适用

(2). 关联受托管理/承包及委托管理/出包情况

本公司受托管理/承包情况表：

适用 不适用

关联托管/承包情况说明

适用 不适用

本公司委托管理/出包情况表

适用 不适用

关联管理/出包情况说明

适用 不适用

(3). 关联租赁情况

本公司作为出租方：

适用 不适用

单位：元 币种：人民币

承租方名称	租赁资产种类	本期确认的租赁收入	上期确认的租赁收入
山东星隆跃动电子科技有限公司	房屋建筑物	660,175.71	642,384.29

本公司作为承租方：

适用 不适用

关联租赁情况说明

适用 不适用

(4). 关联担保情况

本公司作为担保方

适用 不适用

本公司作为被担保方

适用 不适用

关联担保情况说明

适用 不适用

(5). 关联方资金拆借

适用 不适用

(6). 关联方资产转让、债务重组情况

适用 不适用

(7). 关键管理人员报酬

适用 不适用

单位：万元 币种：人民币

项目	本期发生额	上期发生额
关键管理人员报酬	390.36	340.20

(8). 其他关联交易

适用 不适用

6、 应收、应付关联方等未结算项目情况

(1). 应收项目

适用 不适用

(2). 应付项目

适用 不适用

(3). 其他项目

适用 不适用

7、 关联方承诺

适用 不适用

8、 其他

适用 不适用

十五、 股份支付

1、 各项权益工具

适用 不适用

数量单位：股 金额单位：元 币种：人民币

授予对象类别	本期授予		本期行权		本期解锁		本期失效	
	数量	金额	数量	金额	数量	金额	数量	金额
管理人员							3,000.00	93,510.00
研发人员							30,000.00	935,100.00
合计							33,000.00	1,028,610.00

期末发行在外的股票期权或其他权益工具

适用 不适用

金额单位：元 币种：人民币

授予对象类别	期末发行在外的股票期权		期末发行在外的其他权益工具	
	行权价格的范围	合同剩余期限	行权价格的范围	合同剩余期限
销售人员	31.17	1年		
管理人员	31.17	1年		
生产人员	31.17	1年		
研发人员	31.17	1年		

其他说明

2022年9月13日，公司召开第四届董事会第九次会议，审议通过了《关于调整2022年限制性股票激励计划相关事项的议案》和《关于向激励对象首次授予限制性股票的议案》，确定2022年9月13日为首次授予日，以31.55元/股的授予价格向113名激励对象授予123.90万股限制性股票，在满足相应归属条件后分次获得并登记本公司股票。

2024年度，由于首次授予部分中1名激励对象及预留授予部分中1名激励对象离职，公司拟作废其已获授但尚未归属的限制性股票共33,000股。

2、以权益结算的股份支付情况

适用 不适用

单位：元 币种：人民币

授予日权益工具公允价值的确定方法	Black-Scholes 模型
授予日权益工具公允价值的重要参数	行权价格、期权期限、基础股份的现行价格、股价的预计波动率、股份的预计股利、期权期限内的无风险利率
可行权权益工具数量的确定依据	业绩考核及激励对象考核
本期估计与上期估计有重大差异的原因	2024 年度公司经营业绩未达成股权激励计划设定的第三期业绩目标
以权益结算的股份支付计入资本公积的累计金额	2,711,908.82

其他说明

无

3、以现金结算的股份支付情况

适用 不适用

4、本期股份支付费用

适用 不适用

单位：元 币种：人民币

授予对象类别	以权益结算的股份支付费用	以现金结算的股份支付费用
销售人员	117,927.03	
管理人员	124,478.53	
研发人员	128,717.74	
生产人员	74,378.82	
合计	445,502.12	

其他说明

无

5、股份支付的修改、终止情况

适用 不适用

6、其他

适用 不适用

十六、承诺及或有事项

1、重要承诺事项

适用 不适用

2、或有事项

(1). 资产负债表日存在的重要或有事项

适用 不适用

(2). 公司没有需要披露的重要或有事项，也应予以说明：

适用 不适用

3、其他

适用 不适用

十七、 资产负债表日后事项

1、重要的非调整事项

适用 不适用

2、利润分配情况

适用 不适用

单位：元 币种：人民币

拟分配的利润或股利	33,728,633.40
经审议批准宣告发放的利润或股利	0

3、销售退回

适用 不适用

4、其他资产负债表日后事项说明

适用 不适用

十八、 其他重要事项

1、前期会计差错更正

(1). 追溯重述法

适用 不适用

(2). 未来适用法

适用 不适用

2、重要债务重组

适用 不适用

3、 资产置换

(1). 非货币性资产交换

适用 不适用

(2). 其他资产置换

适用 不适用

4、 年金计划

适用 不适用

5、 终止经营

适用 不适用

6、 分部信息

(1). 报告分部的确定依据与会计政策

适用 不适用

(2). 报告分部的财务信息

适用 不适用

(3). 公司无报告分部的，或者不能披露各报告分部的资产总额和负债总额的，应说明原因

适用 不适用

(4). 其他说明

适用 不适用

7、 其他对投资者决策有影响的重要交易和事项

适用 不适用

8、 其他

适用 不适用

十九、 母公司财务报表主要项目注释

1、 应收账款

(1). 按账龄披露

适用 不适用

单位：元 币种：人民币

账龄	期末账面余额	期初账面余额
----	--------	--------

1 年以内		
其中：1 年以内分项		
1 年以内	546,265,753.62	464,035,598.93
1 年以内小计	546,265,753.62	464,035,598.93
1 至 2 年	150,128,651.66	142,739,325.43
2 至 3 年	55,169,422.64	16,470,706.37
3 年以上		
3 至 4 年	5,411,380.00	23,352.37
4 至 5 年	23,352.37	
5 年以上	383,200.00	490,900.00
小计	757,381,760.29	623,759,883.10
减：坏账准备	91,010,237.83	48,516,117.96
合计	666,371,522.46	575,243,765.14

(2). 按坏账计提方法分类披露

√适用 □不适用

单位：元 币种：人民币

类别	期末余额					期初余额				
	账面余额		坏账准备		账面价值	账面余额		坏账准备		账面价值
	金额	比例 (%)	金额	计提比例 (%)		金额	比例 (%)	金额	计提比例 (%)	
按单项计提坏账准备	18,563,499.60	2.45	18,563,499.60	100.00	0.00					
其中：										
应收客户款	18,563,499.60	2.45	18,563,499.60	100.00	0.00					
按组合计提坏账准备	738,818,260.69	97.55	72,446,738.23	9.81	666,371,522.46	623,759,883.10	100.00	48,516,117.96	7.78	575,243,765.14

其中：										
应收客户款	738,818,260.69	97.55	72,446,738.23	9.81	666,371,522.46	623,759,883.10	100.00	48,516,117.96	7.78	575,243,765.14
合计	757,381,760.29	/	91,010,237.83	/	666,371,522.46	623,759,883.10	/	48,516,117.96	/	575,243,765.14

按单项计提坏账准备：

适用 不适用

单位：元 币种：人民币

名称	期末余额			
	账面余额	坏账准备	计提比例 (%)	计提理由
捷威新能源科技(湖州)有限公司	18,563,499.60	18,563,499.60	100.00	公司经营困难
合计	18,563,499.60	18,563,499.60	100.00	/

按单项计提坏账准备的说明：

适用 不适用

无

按组合计提坏账准备：

适用 不适用

组合计提项目：应收客户款

单位：元 币种：人民币

名称	期末余额		
	应收账款	坏账准备	计提比例 (%)
1 年以内	546,265,753.62	34,469,369.05	6.31
1 至 2 年	131,565,152.06	19,116,416.59	14.53
2 至 3 年	55,169,422.64	15,789,488.76	28.62
3 至 4 年	5,411,380.00	2,670,516.03	49.35
4 至 5 年	23,352.37	17,747.80	76.00
5 年以上	383,200.00	383,200.00	100.00
合计	738,818,260.69	72,446,738.23	9.81

按组合计提坏账准备的说明：

适用 不适用

按预期信用损失一般模型计提坏账准备

适用 不适用

各阶段划分依据和坏账准备计提比例

无

对本期发生损失准备变动的应收账款账面余额显著变动的情况说明：

适用 不适用

(3). 坏账准备的情况

适用 不适用

单位：元 币种：人民币

类别	期初余额	本期变动金额				期末余额
		计提	收回或转回	转销或核销	其他变动	
应收客户款	48,516,117.96	43,687,022.81		1,192,902.94		91,010,237.83
合计	48,516,117.96	43,687,022.81		1,192,902.94		91,010,237.83

其中本期坏账准备收回或转回金额重要的：

适用 不适用

其他说明

无

(4). 本期实际核销的应收账款情况

适用 不适用

单位：元 币种：人民币

项目	核销金额
实际核销的应收账款	1,192,902.94

其中重要的应收账款核销情况

适用 不适用

(5). 按欠款方归集的期末余额前五名的应收账款和合同资产情况

√适用 □不适用

单位：元 币种：人民币

单位名称	应收账款期末余额	合同资产期末余额	应收账款和合同资产期末余额	占应收账款和合同资产期末余额合计数的比例 (%)	坏账准备期末余额
第一名	157,150,158.37	4,521,236.54	161,671,394.91	19.76	13,339,042.12
第二名	59,572,390.00		59,572,390.00	7.28	3,759,017.81
第三名	44,077,500.00		44,077,500.00	5.39	2,781,290.25
第四名	24,461,287.80		24,461,287.80	2.99	3,554,225.12
第五名	23,260,500.00		23,260,500.00	2.84	1,467,737.55
合计	308,521,836.17	4,521,236.54	313,043,072.71	38.27	24,901,312.85

其他说明

无

其他说明：

适用 不适用

无

2、其他应收款

项目列示

适用 不适用

单位：元 币种：人民币

项目	期末余额	期初余额
应收利息		
应收股利		
其他应收款	33,126,632.31	25,244,869.92
合计	33,126,632.31	25,244,869.92

其他说明：

适用 不适用

应收利息

(1). 应收利息分类

适用 不适用

(2). 重要逾期利息

适用 不适用

(3). 按坏账计提方法分类披露

适用 不适用

按单项计提坏账准备：

适用 不适用

按单项计提坏账准备的说明：

适用 不适用

按组合计提坏账准备：

适用 不适用

按预期信用损失一般模型计提坏账准备

适用 不适用

各阶段划分依据和坏账准备计提比例

无

对本期发生损失准备变动的应收利息账面余额显著变动的情况说明：

适用 不适用

(4). 坏账准备的情况

适用 不适用

其中本期坏账准备收回或转回金额重要的：

适用 不适用

其他说明：

无

(5). 本期实际核销的应收利息情况

适用 不适用

其中重要的应收利息核销情况

适用 不适用

核销说明：

适用 不适用

其他说明：

适用 不适用

应收股利

(1). 应收股利

适用 不适用

(2). 重要的账龄超过 1 年的应收股利

适用 不适用

(3). 按坏账计提方法分类披露

适用 不适用

按单项计提坏账准备：

适用 不适用

按单项计提坏账准备的说明：

适用 不适用

按组合计提坏账准备：

适用 不适用

按预期信用损失一般模型计提坏账准备

适用 不适用

各阶段划分依据和坏账准备计提比例
无

对本期发生损失准备变动的应收股利账面余额显著变动的情况说明：
适用 不适用

(4). 坏账准备的情况

适用 不适用

其中本期坏账准备收回或转回金额重要的：
适用 不适用

其他说明：
无

(5). 本期实际核销的应收股利情况

适用 不适用

其中重要的应收股利核销情况
适用 不适用

核销说明：
适用 不适用

其他说明：
适用 不适用

其他应收款

(1). 按账龄披露

适用 不适用

单位：元 币种：人民币

账龄	期末账面余额	期初账面余额
1 年以内		
其中：1 年以内分项		
1 年以内	26,082,646.1	14,974,343.89
1 年以内小计	26,082,646.1	14,974,343.89
1 至 2 年	4,381,648.35	2,202,510.28
2 至 3 年	1,265,580.28	9,801,907.72
3 年以上		
3 至 4 年	5,784,297.72	1,906,537.14
4 至 5 年	1,878,087.14	936,900.00
5 年以上	27,200.00	
合计	39,419,459.62	29,822,199.03

(2). 按款项性质分类情况

√适用 □不适用

单位：元 币种：人民币

款项性质	期末账面余额	期初账面余额
备用金	5,029,472.03	2,634,609.54
保证金	26,578,604.60	21,005,302.35
关联方往来	5,019,249.40	3,450,000.00
其他	2,792,133.59	2,732,287.14
合计	39,419,459.62	29,822,199.03

(3). 坏账准备计提情况

√适用 □不适用

单位：元 币种：人民币

坏账准备	第一阶段	第二阶段	第三阶段	合计
	未来12个月预期信用损失	整个存续期预期信用损失(未发生信用减值)	整个存续期预期信用损失(已发生信用减值)	
2024年1月1日余额	4,577,329.11			4,577,329.11
2024年1月1日余额在本期				
--转入第二阶段				
--转入第三阶段				
--转回第二阶段				
--转回第一阶段				
本期计提	1,715,498.20			1,715,498.20
本期转回				
本期转销				
本期核销				
其他变动				
2024年12月31日余额	6,292,827.31			6,292,827.31

各阶段划分依据和坏账准备计提比例
无

对本期发生损失准备变动的其他应收款账面余额显著变动的情况说明：

□适用 √不适用

本期坏账准备计提金额以及评估金融工具的信用风险是否显著增加的采用依据：

□适用 √不适用

(4). 坏账准备的情况

√适用 □不适用

单位：元 币种：人民币

类别	期初余额	本期变动金额				期末余额
		计提	收回或转回	转销或核销	其他变动	
备用金	131,730.48	119,743.12				251,473.60
保证金	3,514,871.12	892,396.63				4,407,267.75
关联方往来		0.00				
其他	930,727.51	703,358.45				1,634,085.96
合计	4,577,329.11	1,715,498.20				6,292,827.31

其中本期坏账准备转回或收回金额重要的：

□适用 √不适用

其他说明

无

(5). 本期实际核销的其他应收款情况

□适用 √不适用

其中重要的其他应收款核销情况：

□适用 √不适用

其他应收款核销说明：

□适用 √不适用

(6). 按欠款方归集的期末余额前五名的其他应收款情况

√适用 □不适用

单位：元 币种：人民币

单位名称	期末余额	占其他应收款期末余额合计数的比例(%)	款项的性质	账龄	坏账准备期末余额
第一名	2,925,600.00	7.42	履约保证金	3-4 年	1,462,800.00
第二名	2,800,000.00	7.10	投标保证金	1 年以内	140,000.00
第三名	2,400,000.00	6.09	投标保证金	1 年以内	120,000.00
第四名	1,569,249.40	3.98	集团往来	1 年以内	
第五名	1,540,000.00	3.91	投标保证金	1 年以内	77,000.00
合计	11,234,849.40	28.50	/	/	1,799,800.00

(7). 因资金集中管理而列报于其他应收款

适用 不适用

其他说明：

适用 不适用

3、 长期股权投资

适用 不适用

单位：元 币种：人民币

项目	期末余额			期初余额		
	账面余额	减值准备	账面价值	账面余额	减值准备	账面价值
对子公司投资	215,097,796.96		215,097,796.96	215,097,796.96		215,097,796.96
对联营、合营企业投资						
合计	215,097,796.96		215,097,796.96	215,097,796.96		215,097,796.96

(1). 对子公司投资

适用 不适用

单位：元 币种：人民币

被投资单位	期初余额（账面价值）	减值准备期初余额	本期增减变动				期末余额（账面价值）	减值准备期末余额
			追加投资	减少投资	计提减值准备	其他		
兰剑临邑	213,600,000.00						213,600,000.00	
兰剑美国	719,086.96						719,086.96	
兰剑德国	778,710.00						778,710.00	
合计	215,097,796.96						215,097,796.96	

(2). 对联营、合营企业投资

适用 不适用

(1). 长期股权投资的减值测试情况

适用 不适用

其他说明：

无

4、营业收入和营业成本

(1). 营业收入和营业成本情况

适用 不适用

单位：元 币种：人民币

项目	本期发生额		上期发生额	
	收入	成本	收入	成本
主营业务	1,204,758,394.32	893,773,503.79	974,744,660.41	693,374,306.02
其他业务	660,175.71	63,033.12	1,185,386.71	504,911.06
合计	1,205,418,570.03	893,836,536.91	975,930,047.12	693,879,217.08

(2). 营业收入、营业成本的分解信息

适用 不适用

单位：元 币种：人民币

合同分类	合计	
	营业收入	营业成本
商品类型		
机器人智慧物流系统	1,122,360,020.99	855,510,886.55
代运营	38,803,065.97	19,537,730.33
运营维护服务	42,757,571.50	18,724,886.91
技术咨询规划服务	837,735.86	
按经营地区分类		
国内	1,172,179,859.15	869,103,983.38
国外	32,578,535.17	24,669,520.41
合计	1,204,758,394.32	893,773,503.79

其他说明

适用 不适用

(3). 履约义务的说明

适用 不适用

(4). 分摊至剩余履约义务的说明

适用 不适用

(5). 重大合同变更或重大交易价格调整

适用 不适用

其他说明：

无

5、投资收益

适用 不适用

单位：元 币种：人民币

项目	本期发生额	上期发生额

成本法核算的长期股权投资收益		
权益法核算的长期股权投资收益		
处置长期股权投资产生的投资收益		
交易性金融资产在持有期间的投资收益	1,216,129.73	2,328,339.72
其他权益工具投资在持有期间取得的股利收入		
债权投资在持有期间取得的利息收入		
其他债权投资在持有期间取得的利息收入		
处置交易性金融资产取得的投资收益		
处置其他权益工具投资取得的投资收益		
处置债权投资取得的投资收益		
处置其他债权投资取得的投资收益		
债务重组收益		
合计	1,216,129.73	2,328,339.72

其他说明：

无

6、其他

适用 不适用

二十、补充资料

1、当期非经常性损益明细表

适用 不适用

单位：元 币种：人民币

项目	金额	说明
非流动性资产处置损益，包括已计提资产减值准备的冲销部分	-135,133.52	
计入当期损益的政府补助，但与公司正常经营业务密切相关、符合国家政策规定、按照确定的标准享有、对公司损益产生持续影响的政府补助除外	12,381,612.19	
除同公司正常经营业务相关的有效套期保值业务外，非金融企业持有金融资产和金融负债产生的公允价值变动损益以及处置金融资产和金融负债产生的损益	1,441,452.11	
计入当期损益的对非金融企业收取的资金占用费		
委托他人投资或管理资产的损益		
对外委托贷款取得的损益		

因不可抗力因素，如遭受自然灾害而产生的各项资产损失		
单独进行减值测试的应收款项减值准备转回		
企业取得子公司、联营企业及合营企业的投资成本小于取得投资时应享有被投资单位可辨认净资产公允价值产生的收益		
同一控制下企业合并产生的子公司期初至合并日的当期净损益		
非货币性资产交换损益		
债务重组损益		
企业因相关经营活动不再持续而发生的一次性费用，如安置职工的支出等		
因税收、会计等法律、法规的调整对当期损益产生的一次性影响		
因取消、修改股权激励计划一次性确认的股份支付费用		
对于现金结算的股份支付，在可行权日之后，应付职工薪酬的公允价值变动产生的损益		
采用公允价值模式进行后续计量的投资性房地产公允价值变动产生的损益		
交易价格显失公允的交易产生的收益		
与公司正常经营业务无关的或有事项产生的损益		
受托经营取得的托管费收入		
除上述各项之外的其他营业外收入和支出	2,582,382.24	
其他符合非经常性损益定义的损益项目	108,812.57	
减：所得税影响额	2,456,868.84	
少数股东权益影响额（税后）		
合计	13,922,256.75	

对公司将《公开发行证券的公司信息披露解释性公告第 1 号——非经常性损益》未列举的项目认定为非经常性损益项目且金额重大的，以及将《公开发行证券的公司信息披露解释性公告第 1 号——非经常性损益》中列举的非经常性损益项目界定为经常性损益的项目，应说明原因。

适用 不适用

其他说明

适用 不适用

2、净资产收益率及每股收益

适用 不适用

报告期利润	加权平均净资产收益率（%）	每股收益	
		基本每股收益	稀释每股收益
归属于公司普通股股东的净利润	9.94	1.10	1.10
扣除非经常性损益后归属于公司普通股股东的净利润	8.70	0.96	0.96

3、 境内外会计准则下会计数据差异

适用 不适用

4、 其他

适用 不适用

董事长：吴耀华

董事会批准报送日期：2025 年 3 月 27 日

修订信息

适用 不适用