

公司代码：603089

公司简称：正裕工业

浙江正裕工业股份有限公司
2023 年年度报告摘要

第一节 重要提示

- 1 本年度报告摘要来自年度报告全文，为全面了解本公司的经营成果、财务状况及未来发展规划，投资者应当到上海证券交易所网站 <http://www.sse.com.cn>/网站仔细阅读年度报告全文。
- 2 本公司董事会、监事会及董事、监事、高级管理人员保证年度报告内容的真实性、准确性、完整性，不存在虚假记载、误导性陈述或重大遗漏，并承担个别和连带的法律责任。
- 3 公司全体董事出席董事会会议。
- 4 天健会计师事务所（特殊普通合伙）为本公司出具了标准无保留意见的审计报告。
- 5 董事会决议通过的本报告期利润分配预案或公积金转增股本预案

经天健会计师事务所（特殊普通合伙）审计，公司2023年度实现归属于母公司所有者的净利润为58,870,743.54元，截至2023年12月31日，母公司报表累计未分配利润为247,810,299.01元。

根据《上市公司监管指引第3号-上市公司现金分红》及《公司章程》等相关规定，考虑到公司以简易程序向特定对象发行股票工作的安排和推进计划，经公司董事会讨论，公司2023年度拟不派发现金红利、不送红股、不进行资本公积金转增股本，剩余未分配利润结转下一年度。

第二节 公司基本情况

1 公司简介

公司股票简况				
股票种类	股票上市交易所	股票简称	股票代码	变更前股票简称
A股	上海证券交易所	正裕工业	603089	-

联系人和联系方式	董事会秘书	证券事务代表
姓名	陈灵辉	李幼萍
办公地址	浙江省玉环市沙门滨港工业城长顺路55号	浙江省玉环市沙门滨港工业城长顺路55号
电话	0576-87278883	0576-87278883
电子信箱	add@addchina.com	add@addchina.com

2 报告期公司主要业务简介

2.1 汽车零部件行业概况与发展前景

公司产品归属于汽车制造业（C36）中的汽车零部件及配件制造业（C3670）。

汽车零部件行业是汽车工业的基础，即位于汽车制造业的上游，为整车提供配套（整车配套市场），同时又位于汽车制造业的下游，是汽车售后维修市场的重要组成部分（售后市场），因此汽车零部件行业的发展与汽车工业息息相关。从规模来看，汽车零部件约占整个汽车产业链 50% 的价值，在欧美等成熟汽车市场，汽车整车行业与零部件行业的规模比例为 1:1.7。

汽车零部件市场可分为售后市场（AM 市场）和整车配套市场（OEM 市场）。售后市场是指汽车在使用过程中由于零部件损耗而形成的零部件维修、更换市场；整车配套市场是指汽车零部件厂商为整车厂商生产的新车提供零部件配套。

2.2 汽车零部件行业的经营模式（整车配套市场和汽车售后市场）

①**汽车售后市场（AM 市场）**。所面对的主要客户是汽配厂商、汽车零部件采购商，其主要产品诸如汽车减震器、前后保险杠、刹车盘等汽车易损件。市场需求则是与汽车保有量及车龄密切相关，同时也受到车辆的行驶路况、载荷情况、驾驶习惯、保养方式等因素的影响。汽车后市场，在经济扩展期，新车销量增长，导致汽车保有量增加；经济衰退期，新车销量增速放缓，导致在使用车辆的平均年龄增加，需求量反而也增加。所以相比整车配套市场，后市场规模增速受经济波动周期的影响更小，在一定程度上可以穿越经济周期。

近年来，全球汽车市场新车型推出速度快，存量车型众多。而且，不同车型、不同排气量或不同年份参数的同一车型都可能要求适配不同型号的减震器及发动机密封件，此外，同一辆车的前后减震器之间通常也存在差异。因此，在汽车售后市场，汽车减震器及发动机密封件种类繁多、产品更新迅速，减震器及发动机密封件厂商的客户订单也具有多品种、小批量、多批次的特点，这对制造厂商的产品开发、制造及“一站式”供货能力提出了很高的要求。

国际售后市场目前是我国汽车零部件重要的出口市场。国际庞大的汽车保有量构成了售后市场坚实的市场基础，并将推动售后市场的持续发展。国际能源署 IEA 推测，全球整车工业未来几年将呈现发达国家增速平稳、新兴市场国家较快增长的态势；随着时间的推移，新车转化为存量，将进一步扩大汽车保有量的规模，2023 年底，全球汽车保有量已超 16 亿辆。伴随售后市场的整体发展，汽车零部件亦有望在售后市场保持快速发展。

国内售后市场将迎来高速成长发展期。截止 2023 年底，我国汽车保有量为 3.36 亿辆，车辆平均车龄相对国际市场来说较低，但随着国内保有量及车龄的不断增长、汽车消费者不断成熟，以及连锁维修企业和线上电商模式等多元化多渠道后市场流通体系的加快形成，未来我国售后市场巨大的发展潜力将加速释放。

②**整车配套市场（OEM 市场）**。所面对的客户是整车制造商，需求主要取决于汽车产量，与整车市场的发展密切相关。随着全球汽车市场进入成熟期，总体上看，汽车零部件整车配套市场预计在未来一段时间将伴随整车市场呈现平稳发展的态势。在整车配套市场，整车厂商对减震器、密封件的质量、性能要求较高，对配套企业的认证环节多、周期长，要求减震器、密封件企业能够与整车厂商进行同步甚至是超前的产品开发，并能提供充足的产能以配套整车厂商的生产，这对配套企业的研发、资金实力都提出了很高的要求。而减震器、密封件企业一旦通过认证进入整车厂商的配套体系将获得较为稳定、大批次的订单，可以整个车间甚至是整个工厂为整车厂商的既定车型提供配套，同时面对的产品型号、原材料/配件规格较少，生产的标准化程度高，较易于形成规模效益，亦可迅速扩大品牌影响力。

2.3 公司现阶段行业市场定位

海外售后市场，是本公司目前产品的主要市场。公司的主要客户为国际知名的汽车零部件制造厂商或集团采购商，销售方式是直销。欧美等国家汽车售后市场的汽配流通渠道较为成熟，拥有美国 ADVANCE、天纳克（TENNECO）、采埃孚（ZF）集团、美国 AutoZone 等国际知名的汽配进口商或生产商等，以及网点众多的社区汽车配件超市等。其产品定位于中高端，对产品质量要求

较高。国内减震器、密封件生产企业要进入这些客户的全球采购体系，必须具备产品市场化同步研发、柔性化精益生产、规模化集约供应能力，才能在满足客户“一站式”采购要求的同时，确保自身的生产效率和规模效益。并且在国外发达国家还建立起了严格的非原厂配件认证和质量监督体系，以保障非原厂件的质量品质，从而使国外发达汽车后市场非原厂配件占据了大部分市场份额。

国内汽车售后市场，随着国内汽车保有量及车龄的逐年提高，需求也将快速增长，公司积极进入新兴国内售后市场。同时，中国新能源车爆发式增长，关键零部件国产化进度加快，新能源汽车对于智能化要求较高，厂商普遍采用高端电控智能悬架系统。对于公司来说，也将迎来新的发展机遇，可以依靠多年高端电控悬架系统减震器的技术积累，实现汽车关键零部件的进口替代。

2.4 报告期内公司从事的业务情况

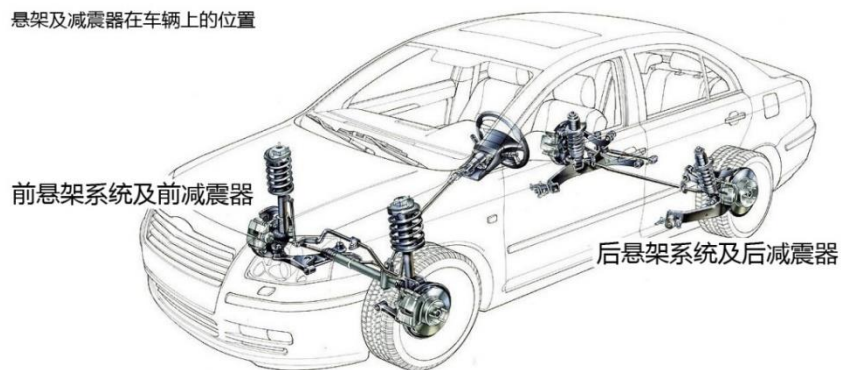
公司目前主要从事汽车悬架系统减震器、汽车橡胶减震产品以及发动机密封件等汽车零部件产品的研发、生产与销售。公司始终致力于为全球客户提供适配的汽车零部件产品和服务，各系列产品可适配全球大多数车型，能够满足客户多品种、小批量、多批次，“一站式”采购需求。

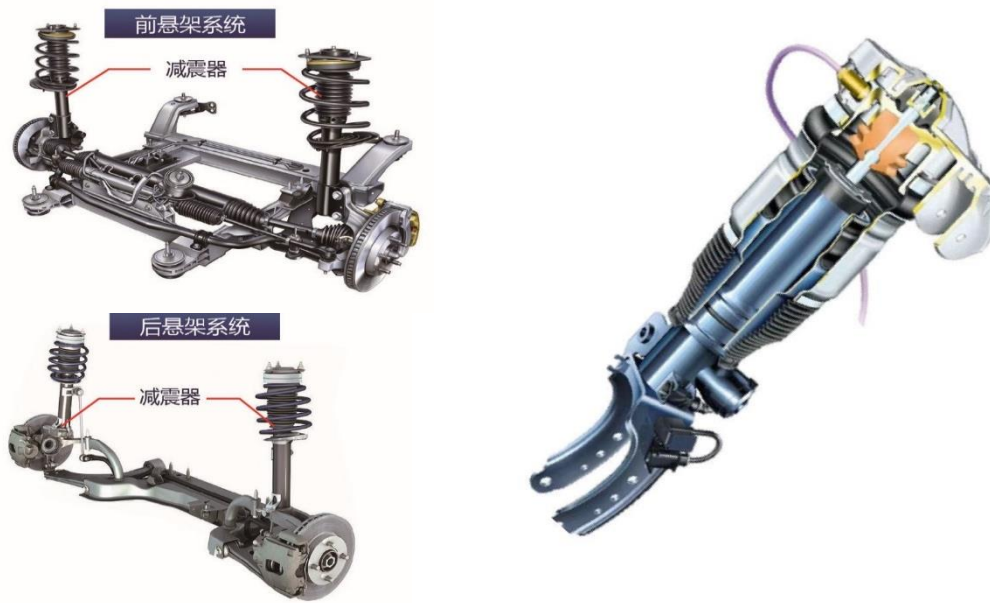
①汽车悬架系统减震器

汽车悬架系统减震器（又称避震器或阻尼减震器）主要应用于汽车悬架系统。悬架系统汽车减震器按照结构可分为单筒减震器和双筒减震器，按阻尼介质可分为油压式减震器、油气混合式减震器、油气分离式减震器和气压减震器，按阻尼是否可调分为被动减震器和主动减震器。

汽车悬架系统减震器系公司自成立以来即专业从事的主要业务，已具备悬架支柱总成整体解决方案的制造和综合服务能力，以及整车配套能力。悬架系统减震器是汽车悬架系统的核心部件，由于涉及到车辆的综合性能，特别是安全性和舒适性，包括新能源汽车在内的绝大多数汽车的悬架系统内都需装配有减震器。

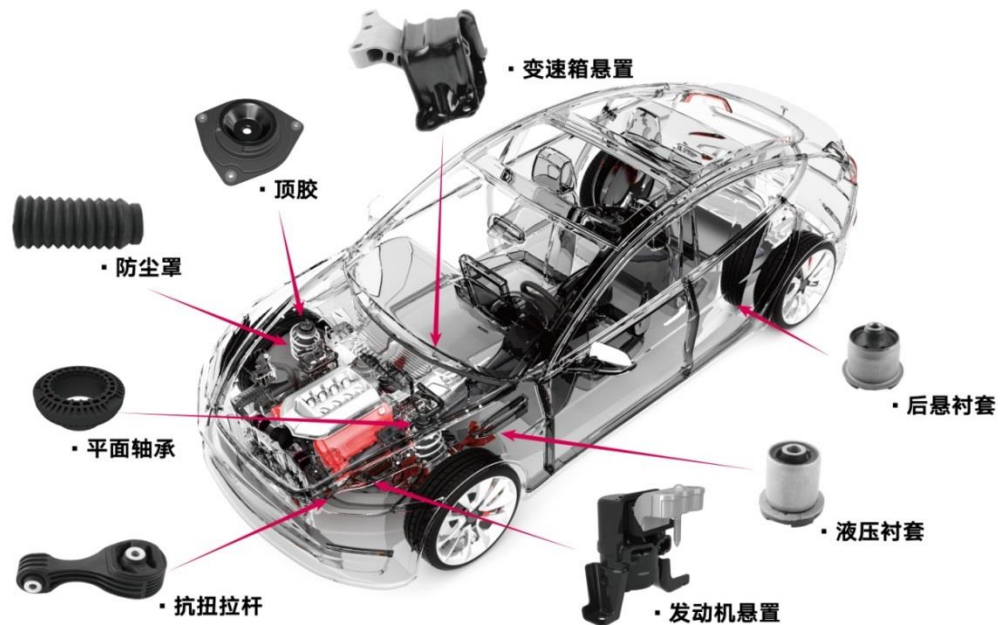
悬架及减震器在车辆上的位置





②汽车橡胶减震产品

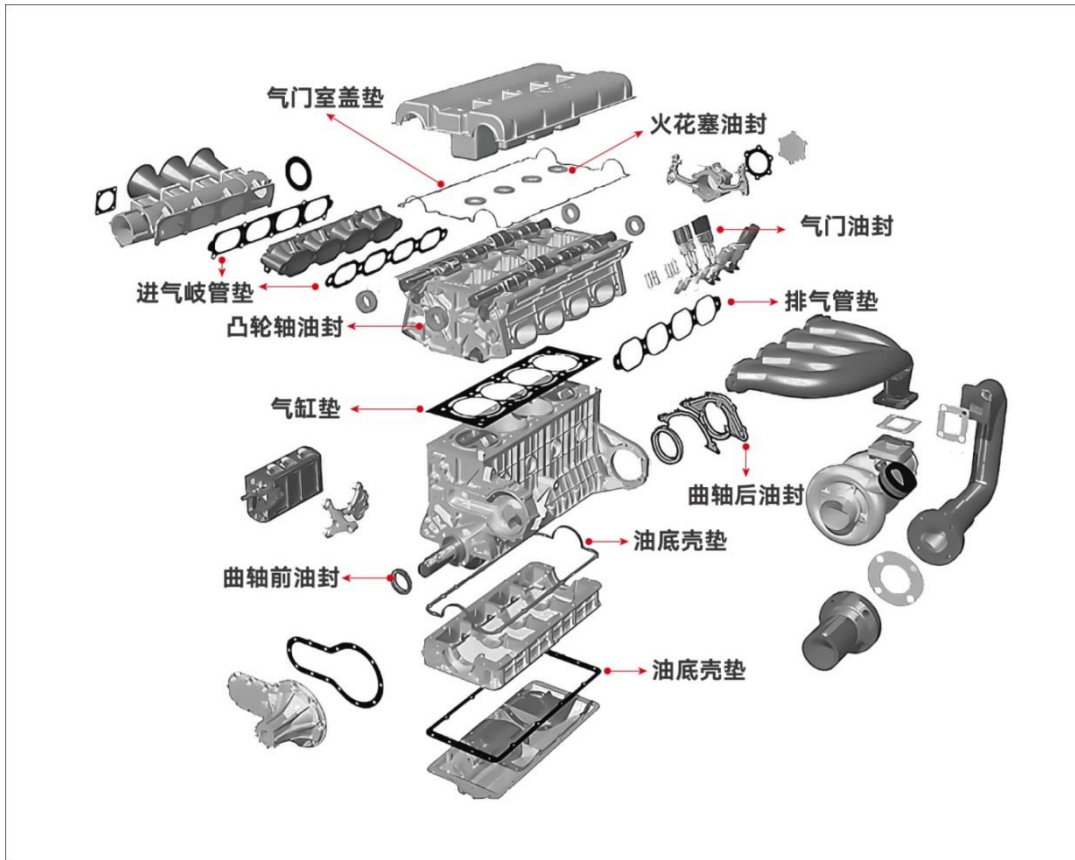
橡胶减震产品属于汽车 NVH（Noise, Vibration and Harshness, 即噪声、震动和不平顺性）零部件。橡胶减震产品广泛分布于汽车的各个部位，品种丰富，规格繁杂，涉及上万个不同规格的产品。从产品类别来看，橡胶减震产品通常包括动力总成悬置、变速箱悬置、动力吸震器、排气吊耳、后置衬套、液压衬套、悬架衬套和支撑、控制臂衬套、拉杆衬套、缓冲块等，其中动力总成悬置为最典型的橡胶减震产品。公司目前产品主要为悬置、顶胶、衬套、防尘罩等。



③发动机密封件

发动机密封件属于汽车发动机系统中重要的零部件。发动机是油气混合、加压并燃烧的场所，在短时间内可产生较高的温度、压力和爆发力，结构复杂，工作环境较为恶劣。发动机密封件是发动机在运行过程中，对维持发动机正常工作的油品、冷却液、气体等物质进行密封，防止发动

机内高温高压介质泄露的关键零部件。发动机密封件主要包括汽缸垫、排气管垫、油底壳垫、气门室盖垫、进气歧管垫、增压器垫、油封等。



3 公司主要会计数据和财务指标

3.1 近 3 年的主要会计数据和财务指标

单位：元 币种：人民币

	2023年	2022年		本年比上年 增减(%)	2021年	
		调整后	调整前		调整后	调整前
总资产	2,753,830,944.17	2,395,920,723.94	2,395,920,723.94	14.94	2,217,640,569.55	2,217,558,867.31
归属于上市公司股东的净资产	1,157,532,338.58	1,106,498,954.45	1,106,429,701.77	4.61	1,049,872,220.67	1,049,847,161.57
营业收入	1,758,214,816.30	1,700,011,389.14	1,700,011,389.14	3.42	1,610,663,736.51	1,610,663,736.51
归属于上市公司股东的净利润	58,870,743.54	70,597,120.97	70,552,927.39	-16.61	63,770,599.63	62,653,682.11
归属于上市公司股东的扣除非经常性损益的净利润	52,567,271.33	63,625,315.31	63,581,121.73	-17.38	24,190,197.79	23,073,280.27
经营活动产生的现金流量净额	287,588,608.49	245,493,570.87	245,493,570.87	17.15	-31,766,344.26	-31,766,344.26
加权平均净资产收益率(%)	5.24	6.59	6.56	减少1.35个百分点	6.17	6.06
基本每股收益(元/股)	0.26	0.32	0.32	-18.75	0.29	0.28
稀释每股收益(元/股)	0.26	0.32	0.32	-18.75	0.29	0.28

3.2 报告期分季度的主要会计数据

单位：元 币种：人民币

	第一季度 (1-3 月份)	第二季度 (4-6 月份)	第三季度 (7-9 月份)	第四季度 (10-12 月份)
营业收入	296,847,573.73	470,234,947.60	507,766,881.81	483,365,413.16
归属于上市公司股东的净利润	-8,276,335.04	38,814,338.48	35,135,527.73	-6,802,787.63
归属于上市公司股东的扣除非经常性损益后的净利润	-9,734,420.66	38,154,286.58	33,872,843.88	-9,725,438.47
经营活动产生的现金流量净额	19,751,321.30	397,040.72	119,920,833.79	147,519,412.68

季度数据与已披露定期报告数据差异说明

适用 不适用

4 股东情况

4.1 报告期末及年报披露前一个月末的普通股股东总数、表决权恢复的优先股股东总数和持有特别表决权股份的股东总数及前 10 名股东情况

单位：股

截至报告期末普通股股东总数（户）		16,964					
年度报告披露日前上一月末的普通股股东总数（户）		16,227					
截至报告期末表决权恢复的优先股股东总数（户）		不适用					
年度报告披露日前上一月末表决权恢复的优先股股东总数（户）		不适用					
前 10 名股东持股情况							
股东名称 (全称)	报告期内增 减	期末持股数 量	比例 (%)	持有有 限售条 件的股 份数量	质押、标记或冻 结情况		股东 性质
					股 份 状 态	数 量	
浙江正裕投资有 限公司		98,490,595	44.02		质 押	35,942,796	境内非国有 法人
郑连松		16,511,904	7.38		无		境内自然人
郑连平	-1,468,800	15,429,749	6.90		无		境内自然人
郑念辉		15,332,549	6.85		无		境内自然人
林忠琴	-2,156,000	2,720,000	1.22		无		境内自然人
MERRILL LYNCH INTERNATIONAL	1,772,701	1,785,238	0.80		无		境外法人
李森	306,300	1,501,461	0.67		无		境内自然人

高盛公司有限责 任公司	1,440,018	1,473,270	0.66		无		境外法人
广发证券股份有 限公司	784,853	795,353	0.36		无		境内非国有 法人
刘睿玲	-9,100	790,147	0.35		无		境内自然人
上述股东关联关系或一致行动的说明	郑念辉、郑连松、郑连平三者为兄弟关系,合计持有正裕投资全部股份,互为一致行动人。除此之外,公司未知上述其他股东是否存在关联关系或属于《上市公司收购管理办法》规定的一致行动关系。						
表决权恢复的优先股股东及持股数量的说明	不适用						

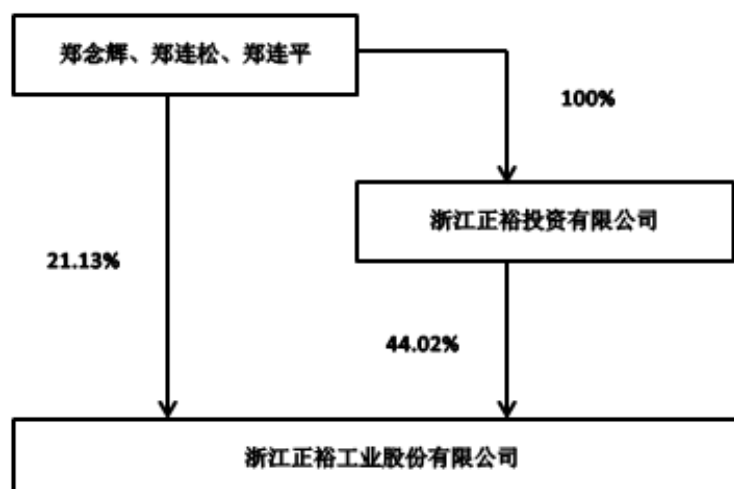
4.2 公司与控股股东之间的产权及控制关系的方框图

√适用 □不适用



4.3 公司与实际控制人之间的产权及控制关系的方框图

√适用 □不适用



4.4 报告期末公司优先股股东总数及前 10 名股东情况

适用 不适用

5 公司债券情况

适用 不适用

第三节 重要事项

1 公司应当根据重要性原则，披露报告期内公司经营情况的重大变化，以及报告期内发生的对公司经营情况有重大影响和预计未来会有重大影响的事项。

报告期内，公司实现营业收入 175,821.48 万元，同比增加 3.42%；营业利润为 8,237.13 万元，同比增加 3.41%；实现归属于上市公司股东的净利润 5,887.07 万元，同比减少 16.61%。

2 公司年度报告披露后存在退市风险警示或终止上市情形的，应当披露导致退市风险警示或终止上市情形的原因。

适用 不适用