

中潜股份有限公司

关于对深圳证券交易所关注函回复的公告

本公司及董事会全体成员保证信息披露的内容真实、准确、完整，没有虚假记载、误导性陈述或重大遗漏。

特别风险提示：

1、公司股票自 2022 年 4 月 25 日起被深圳证券交易所实施“退市风险警示”及“其他风险警示”处理。根据《深圳证券交易所创业板股票上市规则》的相关规定，若公司 2022 年度出现“经审计的净利润为负值且营业收入低于 1 亿元，或者追溯重述后最近一个会计年度净利润为负值且营业收入低于 1 亿元”，或“财务会计报告被出具保留意见、无法表示意见或者否定意见的审计报告”，公司股票将被实施退市，敬请广大投资者注意投资风险。

2、公司董事会郑重提醒广大投资者：《中国证券报》、《上海证券报》、《证券时报》、《证券日报》及巨潮资讯网（www.cninfo.com.cn）为公司选定的信息披露媒体，公司所有信息均以上述指定媒体刊登的信息为准，请广大投资者理性投资，注意风险。

2023 年 3 月 14 日，中潜股份有限公司（以下简称“中潜股份”或“公司”）收到深圳证券交易所创业板公司管理部出具的《关于对中潜股份有限公司的关注函》（创业板关注函〔2023〕第 102 号）。公司董事会对此高度重视，就关注函所涉及事项进行了核实，现回复如下：

你公司 2023 年 2 月 6 日披露的《关于对深圳证券交易所关注函回复的公告》（以下简称《关注函回复》）显示，你公司通过控股子公司江苏瑞智中和新能源科技有限公司（以下简称“江苏瑞智中和”）开展光伏支架业务，预计 2022 年实现营业收入 7,559.24 万元至 8,031.69 万元。我部关注到，你公司光伏支架业务均通过销售光伏固定支架实现。你公司在 2022 年 3 月 9 日披露的《关于对外投资暨关联交易的公告》，2022 年 4 月 26 日、5 月 9 日披露的《关于对深圳证券交易所年报问询函回复

的公告》，2022年6月17日、2022年9月22日《投资者关系活动记录表》等多个公告中称，江苏瑞智中和开展光伏跟踪支架系统的开发、设计和应用业务以及分布式电站 EPC 业务。我部对此表示关注，请你公司核实并说明以下问题：

一、请你公司补充披露江苏瑞智中和及其控股公司的具体情况，包括但不限于相关公司股权结构、自成立以来开展的具体业务内容、主要产品、业务模式、业务规模、人员规模、技术储备、经营业绩及其对你公司 2022 年经营业绩的具体影响。

公司回复：

1、江苏瑞智中和

(1) 基本情况

江苏瑞智中和成立于 2021 年 8 月，目前人员规模约 50 人。注册资本 1 亿元，其中中潜股份持有其 51%股份，江苏云智星河网络科技有限公司持有其 30%股份，陈学东持有其 7%股份，安徽瑞和智商务咨询合伙企业（有限合伙）持有其 5%股份，其它中小股东合计持有其 7%股份。江苏瑞智中和旗下拥有安徽瑞智中和新能源科技有限公司（以下简称“安徽瑞智中和”）、陕西舜宝莱建设工程有限公司（以下简称“陕西舜宝莱”）、陕西卓诺世环工程设计有限公司（以下简称“陕西卓诺世环”）、百色瑞智中和新能源科技有限公司（以下简称“百色瑞智中和”）4 家全资子公司。

(2) 具体业务内容、主要产品和服务

江苏瑞智中和主要负责光伏固定支架及跟踪支架系统的研发、设计及方案优化，为客户提供光伏区的优化设计，并提供整体解决方案。

(3) 业务模式

目前国内地面集中式光伏固定支架一般由客户的设计院整体设计，由 EPC 总包方招采。江苏瑞智中和的研发设计团队对客户给出的方案做整体优化，由江苏瑞智中和或安徽瑞智中和承接订单、生产、供货，以及提供技术培训和安装指导。

在跟踪支架系统领域，江苏瑞智中和拥有跟踪支架系统的完整专利技术，为客户提供光伏区整体解决方案。根据客户提供的地形红线图，结合系统容量，参考当地的风载和雪载系数，依据地质勘探结果，对光伏区进行整体设计，包括光伏组件的排布，跟踪系统的精确量化设计、桩基的设计，为客户提供整套跟踪支架系统方案。

(4) 业务规模

江苏瑞智中和预计 2022 年实现营业收入 7,559.24 万元至 8,031.69 万元。其中，安徽瑞智中和预计实现营业收入 6,903.70 万元至 7,376.15 万元；陕西舜宝莱预计实现营业收入 655.16 万元。

(5) 技术储备

江苏瑞智中和拥有光伏跟踪支架系统相关的刚性单主梁回转、双轴跟踪、刚性支架柔性传动跟踪技术、核心控制器系统等技术专利 49 项，自主研发的刚性支架柔性传动技术于 2022 年 7 月通过了国际权威风工程实验室美国 CPP 的风洞实验测试，在风速 60 m/s（17 级风，超强台风级）以下无风共振风险，获得了 IEC、CE 等权威认证。整体结构、传动结构设计为自有专利，核心控制器系统拥有发明专利，核心控制程序源代码为自主开发。除此以外，江苏瑞智中和还在新型大跨度柔性传动的智能全驱光伏跟踪系统、超大坡度地形的跟踪系统、沙漠滩涂等非稳定性地形的跟踪系统研发方面加大投入，力争持续研发出适应性更强、安全性更高、稳定性更好的光伏跟踪支架产品。

(6) 对公司 2022 年经营业绩的具体影响

江苏瑞智中和预计 2022 年实现营业收入 7,559.24 万元至 8,031.69 万元，占 2022 年度公司预计总收入 11,360.00 万元至 12,070.00 万元的比例为 66.54%，光伏业务成为公司 2022 年度重要收入来源。其中，安徽瑞智中和预计实现营业收入 6,903.70 万元至 7,376.15 万元，占 2022 年度公司预计总收入的比例为 60.77%至 61.11%；陕西舜宝莱预计实现营业收入 655.16 万元，占 2022 年度公司预计总收入的比例为 5.43%至 5.77%。

2、安徽瑞智中和

(1) 基本情况

安徽瑞智中和成立于 2022 年 3 月，由江苏瑞智中和 100%控股，目前人员规模近 30 人。

(2) 具体业务内容、主要产品和服务

安徽瑞智中和负责光伏支架的生产制造，主要产品为光伏固定支架及跟踪支架，此外安徽瑞智中和工厂亦是光伏支架的研发测试基地。

(3) 业务模式

安徽瑞智中和承接光伏支架订单、生产和供货。生产模式方面，安徽瑞智中和综合考虑生产运营管理成本和人力成本，对光伏固定支架及跟踪支架系统中的支架部分主要采用外协加工模式进行生产；跟踪支架的核心部件自行生产，传动部分的钢丝绳、回转减速器外购，核心控制器的线路板和控制箱外购，核心源代码自行写入。

(4) 技术储备

安徽瑞智中和拥有光伏支架生产的相关设备，以及光伏支架相关专利 12 项，具备光伏支架生产能力，并可开展光伏支架研发试验。

3、陕西舜宝莱

(1) 基本情况

陕西舜宝莱成立于 2020 年 11 月，由江苏瑞智中和 100%控股，目前人员规模 8 人。

(2) 具体业务内容、主要产品和服务

陕西舜宝莱主要业务为：屋顶分布式光伏电站的 EPC 总包业务、6MW 以下的地面分布式（主要为跟踪系统）EPC 总包业务、大型地面集中式跟踪支架系统的分包业务（包括支架系统和桩基）。

(3) 业务模式

陕西舜宝莱主要为客户提供屋顶分布式和地面分布式电站的总包或分包服务、大型地面集中式电站支架系统的分包业务（包括管桩施工、支架安装、组件安装）。按照合同约定对工程建设项目的的设计、采购、施工、试运行等实行全过程或若干阶段的承包，对所承包工程的质量、安全、费用和进度负责。

(4) 技术储备

陕西舜宝莱拥有分布式电站 EPC 业务开展所需的相关资质，包括：电力工程施工总承包三级资质、电力设施承装（修、试）四级资质，拥有建筑业相关资质：建筑施工安全生产许可证、承装（修、试）电力设施许可证（承装类 四级、承修类 四级、承试类 四级）、建筑业企业资质证书（建筑机电安装工程专业承包 三级；电力工程施工总承包 三级；消防设施工程专业承包 二级；机电工程施工总承包 三级）、

工程设计资质证书（工程设计专项资质照明工程设计专项照明工程设计 乙级；工程设计专业资质电力行业变电工程 乙级；工程设计专业资质风力发电变电工程 乙级）。

4、陕西卓诺世环

陕西卓诺世环成立于 2020 年 5 月，由江苏瑞智中和 100%控股，具有电力设计乙级资质，主要为分布式和集中式光伏电站提供光伏区的踏勘、排布设计和电气系统设计。目前暂未开展相关业务。

5、百色瑞智中和

百色瑞智中和成立于 2022 年 10 月，由江苏瑞智中和 100%控股，为江苏瑞智中和规划的西南地区生产基地。目前暂未开展相关业务。

二、请补充披露你公司 2022 年确认的光伏支架业务是否涉及委托加工情形。若是，请详细说明具体情况，包括但不限于你公司与委托加工方在产品生产中的具体分工，你公司是否承担向客户转让商品的主要责任，在转让商品之前或之后是否承担存货风险，是否有权自主决定商品价格，你公司在交易时属于主要责任人还是代理人。

公司回复：

2022年度，江苏瑞智中和综合考虑生产运营管理成本和人力成本，降低疫情影响，除安徽瑞智中和工厂之外，江苏瑞智中和根据订单情况制定生产计划，将部分加工环节委托外部加工商进行加工。供应链部门根据订单情况进行集中采购，钢材采购后，根据实际生产情况，由供应商发货地送至安徽瑞智中和工厂或者外协加工商厂区，受托加工方收到加工材料后，根据江苏瑞智中和提出的工艺要求进行加工，按照加工流程顺序一般包括：成卷钢材纵剪、材料机械加工、材料表面镀锌等加工环节，江苏瑞智中和对加工过程进行品质管控和质量检查。江苏瑞智中和与受托加工方在产品生产过程中的具体分工情况如下：

工序	江苏瑞智中和	受托加工方
1	向加工商交付加工所需的钢材等原材料	负责按照江苏瑞智中和要求的加工工艺或者加工图纸进
2	提出加工工艺要求并与加工商在合同中约定，江苏瑞智中和提供机械加工图纸并负责拆图	

3	加工过程中品质及进度管控	行加工，并在约定时间内向江苏瑞智中和交付
4	对已加工完成的产品进行质量检查	

江苏瑞智中和承担向客户转让商品的主要责任，在转让商品之前或之后承担存货风险，有权自主决定商品价格，在交易时属于主要责任人，具体分析如下：

1、江苏瑞智中和承担向客户转让商品的主要责任

江苏瑞智中和与客户、供应商（加工商）分别签订销售、采购（外协）合同，江苏瑞智中和与客户、供应商（加工商）三方之间的责任义务能够有效区分；根据采购合同的约定，材料供应商根据与江苏瑞智中和之间签订的采购合同向江苏瑞智中和提供钢材、紧固件，钢材由供应商发货地送至安徽瑞智中和工厂（占比约 5%-10%）或者外协加工商厂区（占比约 90%-95%），江苏瑞智中和采购紧固件后，由江苏瑞智中和负责安排物流运输，自紧固件供应商仓库发往项目现场。根据外协合同的约定，江苏瑞智中和将原材料或者半成品交付给加工商，加工商根据合同要求提供加工服务，根据销售合同的约定，江苏瑞智中和按照合同要求组织生产并向客户交付光伏支架，对质保期内的产品提供售后服务。

江苏瑞智中和是向客户交付光伏支架的唯一责任人，根据与客户签订的销售合同，江苏瑞智中和需按合同规定向客户交付产品，否则应向客户承担赔偿责任，故江苏瑞智中和承担向客户转让光伏支架的主要责任。

2、江苏瑞智中和在转让商品之前或之后承担了该商品的存货风险

江苏瑞智中和自行向合适的供应商采购钢材等原材料，再将之交由加工商进行加工，采购（加工）价格由双方协商确定后签订协议，供应商（外协商）需按协议约定的数量和价格向江苏瑞智中和交付，否则需向江苏瑞智中和承担违约责任；江苏瑞智中和自行与客户协商确定价格，客户下达订单后，江苏瑞智中和根据销售订单信息制定采购计划、安排外协生产，确保能够按照合同约定向客户交付，否则需向客户承担违约责任；因此，江苏瑞智中和向客户转让光伏支架之前承担了相应的存货风险。

江苏瑞智中和转让光伏支架之后，若客户发现收到的产品与销售合同约定不符，如存在质量瑕疵等情况，江苏瑞智中和需依照合同约定向客户承担赔偿责任。因此，

江苏瑞智中和在转让商品之前或之后承担了该商品的存货风险。

3、江苏瑞智中和有权自主决定所交易商品的价格

江苏瑞智中和销售光伏支架价格采用市场化定价方式，综合考虑项目背景、产品内容、市场价格等因素后与客户协商确定销售价格，下游客户由江苏瑞智中和自行开发，江苏瑞智中和与客户签订的销售合同中明确约定了产品价款，价格本身不区分采购成本及利润部分，也不属于浮动价格。因此，江苏瑞智中和具备自主决定所销售产品价格的权力，具有完整的定价权。

综上，江苏瑞智中和下游客户为其独立开发，江苏瑞智中和按照合同约定向客户交付光伏支架产品，是向客户交付合同内容的唯一责任人，承担向客户转让产品的主要责任；产品销售价格采用市场化定价方式，由江苏瑞智中和与客户协商确定交易价格，江苏瑞智中和有权自主决定所交易商品的价格，具备完整定价权；江苏瑞智中和在向客户转让产品之前和之后承担相关的存货风险。因此江苏瑞智中和在向客户转让产品前拥有对产品的控制权，在交易时属于主要责任人。

三、请你公司结合光伏固定支架和跟踪支架的技术特征和差异（包括但不限于两种产品的材料要求、技术要求、成本和毛利率差异、产能利用率差异等）说明江苏瑞智中和是否具备光伏跟踪支架生产能力。若是，请补充说明江苏瑞智中和已具备的光伏跟踪支架生产规模、技术储备情况、相比同行业公司相关产品的优势，你公司 2022 年光伏支架业务收入仅包含光伏固定支架相关收入的原因。

公司回复：

1、光伏固定支架和跟踪支架的技术特征和差异

光伏支架以光伏阵列能否跟随太阳入射角变化转动，分为固定支架和跟踪支架两种类型，光伏固定支架和跟踪支架的技术特征和差异如下：

(1) 材料要求

江苏瑞智中和光伏固定支架和跟踪支架均以钢材为主要结构件，其中固定支架所用的钢材中 80%以上采用冷弯型钢，跟踪支架系统由支架、传动系统、控制系统共同构成，因其结构的特殊性，所用冷弯型钢的材料比重达到 60%，江苏瑞智中和实现了固定支架产品和跟踪支架产品主要材料的共用。

江苏瑞智中和固定支架产品结构如图 1 所示，跟踪支架传动系统及控制系统结构如图 2、图 3 所示：

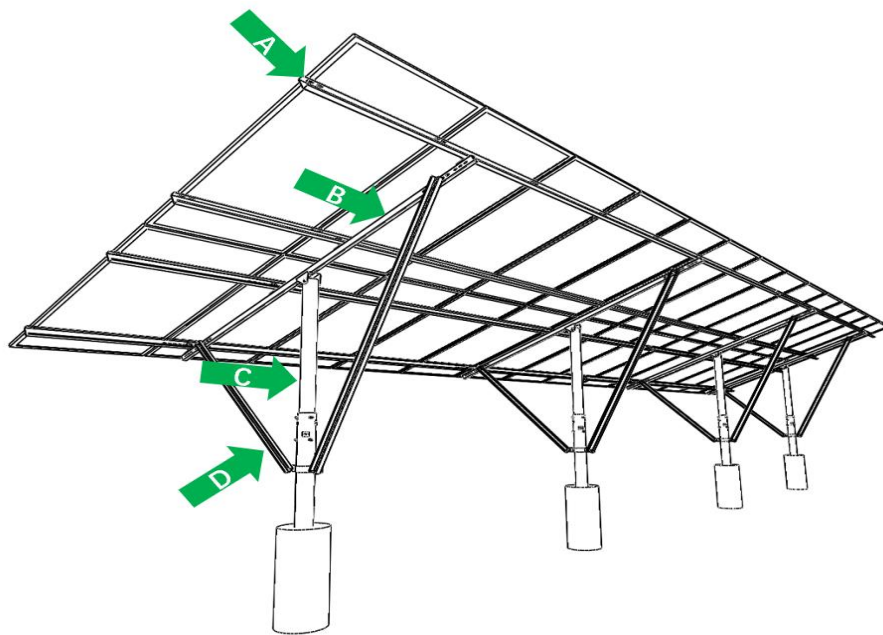


图 1 江苏瑞智中和固定光伏支架结构图

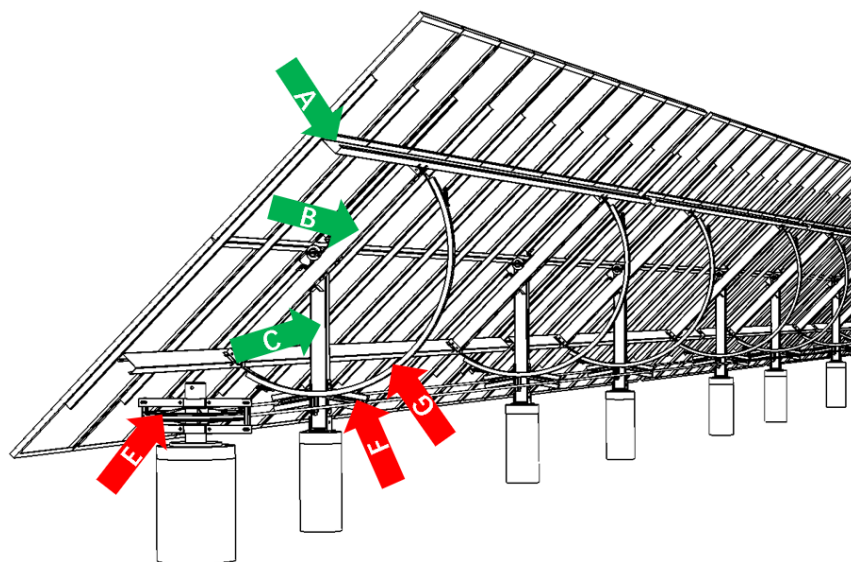


图 2 江苏瑞智中和跟踪支架系统结构图

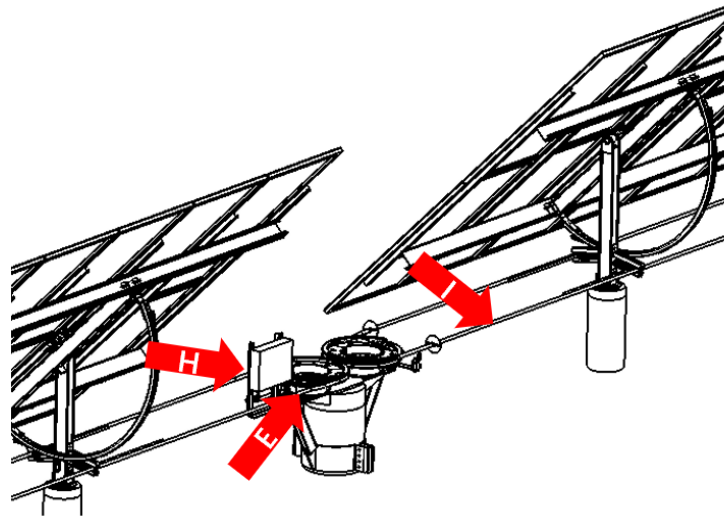


图 3 江苏瑞智中和跟踪支架系统—传动系统、控制系统结构图

江苏瑞智中和光伏固定支架及跟踪支架系统结构情况如下：

编号	结构名称	固定支架使用部分	跟踪支架使用部分	生产使用设备
A	大檩条	√	√	冷弯型钢设备生产
B	斜梁/横梁	√	√	冷弯型钢设备生产
C	立柱	√	√	激光切割及焊接设备生产
D	斜梁	√		冷弯型钢设备生产
E	跟踪支架减速机；主/从动结构		√	减速机为外购定制件；主/从动结构为激光切割及焊接设备生产
F	跟踪支架定滑轮模组		√	激光切割及焊接设备生产
G	半圆撑		√	激光切割及焊接设备生产
H	跟踪支架控制器		√	软件算法为江苏瑞智中和专利技术，单片机采用瑞智中和独有设计订制，传感器及部分控制零部件为外购通用件
I	钢丝绳		√	外购定制件

(2) 技术要求

光伏固定支架的光伏阵列以固定方式接收太阳辐射，其在整体方案设计、结构与力学分析、生产工艺等环节具有技术要求：固定支架的整体方案设计需要根据当地所处的地理位置、环境、气候等条件，将支架保持在有利于最大面积接收阳

光辐射的角度；在结构设计与力学分析上，固定支架需要符合强度、重量、耐磨损、耐腐蚀等性能标准；在制造工艺上，固定支架主要包括机械设计、机械加工与表面镀锌，涉及多道加工工艺，对产品的材料选型、加工精度、生产效率和品质一致性等有较高的要求。

江苏瑞智中和光伏跟踪支架的光伏阵列可随太阳入射角变化而调整角度。跟踪支架是核心传动高度标准化与应用高度定制化相结合的产品，需要兼顾效率与稳定。除了需要和固定支架一样考虑静态受力稳定性，还需考虑转动平衡、减震等动态平衡，同时尽量减少钢材用量降低成本，涉及流体力学、材料科学、机械设计、智能控制、电力工程、软件算法等多方面要求。此外，除固定支架固有的机械设计、机械加工和表面镀锌三个环节，跟踪支架还需额外根据具体项目和地理条件进行电控设计和驱动设计，进行配套组装。而机械、电控和驱动三个部分设计既要满足基本稳定运行要求，还需互相匹配，实现更优的协同跟踪效果。因此，跟踪支架在设计和技术方面具有比固定支架更高的要求。

江苏瑞智中和拥有跟踪支架生产的相关设备、专利、软件算法，目前跟踪支架系统科研项目及样板工程项目已投入使用，在手的跟踪支架订单也在正常执行过程中，江苏瑞智中和具备跟踪支架生产的相关技术要求。

(3) 成本和毛利率差异

成本方面，固定支架主要成本为材料成本和加工成本，其中钢材成本占比较高；相较于固定支架，跟踪支架在材料成本方面，除钢材外还包括传动系统、控制系统等成本；跟踪支架系统安装技术要求高，若根据合同约定由江苏瑞智中和负责安装，则成本中还包括安装成本；此外由于跟踪支架系统结构复杂，部分传动系统和控制系统部件需要定期维护保养，使得跟踪支架后期的运维成本较固定支架略高。毛利率方面，由于跟踪支架技术难度高，能够有效提高发电量，毛利率一般高于光伏固定支架。

江苏瑞智中和跟踪系统通过柔性传动技术，有效消除风共振，解决复杂地形适应性的问题，增加光伏电站发电量；同时产品标准化程度高，降低了设计、安装、维护等综合成本，能使电站内部收益率得到有效提高。

江苏瑞智中和 2022 年度固定支架毛利率约为-2%至 1%（数据未经审计，最终财务数据以公司正式披露的经审计的 2022 年年度报告为准），毛利率较低的主要原因

系一方面江苏瑞智中和于 2022 年下半年正式投产，一次性摊销的车间劳保及工装夹具等低值易耗品成本、模具成本、产线试生产成本等铺底成本较高；另一方面江苏瑞智中和处于业务开展初期，业务规模较小，规模效应未能充分体现，产品单位成本较高；第三江苏瑞智中和目前主要采取外协加工的生产模式，外协加工费占比相对较高。

(4) 产能利用率差异

跟踪支架因其可随太阳入射角变化而调整角度，让光伏组件保持朝向阳光照射的最佳角度，使其发电量明显优于固定支架。根据中国光伏行业协会（CPIA）数据，与固定支架相比，跟踪支架发电量增益通常在 5%~35%之间。

如图 4 所示，根据江苏瑞智中和位于河北、宁夏地区的固定支架与跟踪支架连续 12 个月的发电量数据对比来看，江苏瑞智中和跟踪支架较固定支架发电量提升达 10%~29%。

位置：河北张家口
跟踪支架类型：0°角平单轴
固定支架最佳倾角：39°

月份	固定支架最佳倾角39° 发电量 (kWh)	瑞智0°倾角平单轴 发电量 (kWh)
1月	108297.13	123983.45
2月	136815.52	151739.00
3月	136238.61	162545.45
4月	156006.17	189367.00
5月	160642.43	214792.50
6月	136277.98	176034.70
7月	144147.37	170925.00
8月	151086.69	164168.00
9月	161417.26	177852.50
10月	148191.83	156741.50
11月	155132.83	95506.45
12月	108832.25	91914.00
合计	1703086.08	1875569.55

在河北张家口地区
瑞智0°角平单轴相较于最佳倾角年发电量提升达10%以上。

位置：宁夏银川
跟踪支架类型：0°角/20°角平单轴
固定支架最佳倾角：37°

月份	固定支架最佳倾角37° 发电量 (kWh)	瑞智0°倾角平单轴 发电量 (kWh)	瑞智20°倾角平单轴 发电量 (kWh)
2月	113913.22	105393.00	133206.51
3月	149118.50	156863.13	181052.30
4月	145363.17	182981.25	195203.70
5月	152926.61	220989.38	225463.65
6月	143690.44	224562.75	220127.93
7月	130702.67	187476.75	187241.84
8月	108593.50	141205.00	146641.96
9月	140894.83	164885.75	186656.25
10月	118494.44	113932.50	141292.73
11月	107777.61	87314.88	120217.98
12月	123433.06	80190.00	129597.45
1月	113530.68	93875.64	122656.77
合计	1548438.73	1759670.03	1989359.07

在宁夏银川地区
瑞智0°角平单轴相较于最佳倾角年发电量提升达15%以上，
瑞智20°角平单轴相较于最佳倾角年发电量提升达29%以上。



图 4 江苏瑞智中和河北、宁夏地区固定支架与跟踪支架的实验数据图

2、江苏瑞智中和已具备的光伏跟踪支架生产规模、技术储备情况、相比同行业公司相关产品的优势

(1) 光伏跟踪支架生产规模情况

安徽瑞智中和工厂占地面积 10809 平方米，拥有生产工人约 30 人，生产设备配备齐全。公司成立初期，资产规模较小，通过委外加工有效地利用了外部资源，使

光伏支架产能得到有效补充，与主要加工商合作稳定，加工产能充裕，固定支架及跟踪支架的共用年产能约为 2.5GW 左右。

(2) 光伏跟踪支架技术储备情况

光伏跟踪支架技术储备情况具体详见本关注函回复问题一之“1、江苏瑞智中和及其控股公司的具体情况之（6）技术储备”。

(3) 相比同行业公司相关产品的优势

1) 江苏瑞智中和全驱动跟踪系统采用刚性支架柔性传动，有效消除风共振风险，通过了世界权威风工程公司美国 CPP 风洞实验测试，风速 60 m/s（17 级风，超强台风级）以下无风共振风险，达到同行业产品抗风共振的最高水平。

2) 跟踪支架设计采用完全独立子单元，实现标准化、模块化，不仅便于安装，更表现出优良的地形适应性，适应多种地形，能适应的最大坡度提高到 30 度。目前同行业主流跟踪支架产品能适应的最大坡度一般不超过 12 度。

例如，目前与南京锋晖复合材料有限公司签订的《大理示范项目跟踪支架及施工合同》，采用了江苏瑞智中和柔性全驱动跟踪系统，解决了 30 度坡的复杂地形的光伏支架安装问题，具体系统方案如图 5 所示：

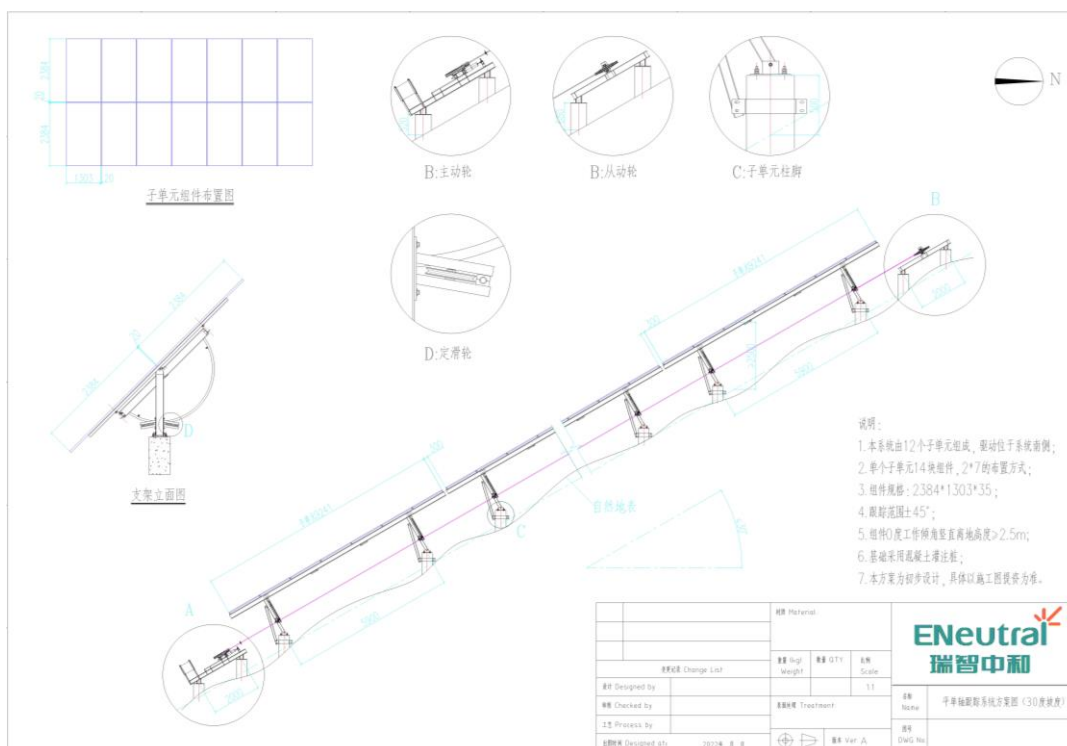


图 5 大度坡地形的光伏跟踪支架系统方案图

3) 有效应对地形不均匀沉降，抗最大土地沉降高度提高到 300mm，达到业内较高水平。

4) 一套电机可带动阵列长度达 300 米，配合江苏瑞智中和的跟踪算法，可以有效增加发电量，同时也降低了设计、安装、维护等综合成本，使电站内部收益率得到有效提高，每个电机带动的组件数量提高到 500 片以上，大幅减少了电机及控制系统的数量，从而降低了故障率。同行业光伏跟踪支架的南北跨距通常为 30~100 米。

5) 采用全驱动技术，避免累积误差，从设计上保证跟踪一致性至 2 度以内，不仅实现最佳发电量提升，同时满足了清扫机器人长长度跨越问题。

6) 江苏瑞智中和采用了刚柔并济支架-柔性传动技术，推出了新型的大跨度跟踪支架方案。大跨度跟踪方案可以达到 30 米以上档距，为西部丘陵地形、海边滩涂光伏、渔光互补、农光互补、茶光互补等场景提供解决方案，具体安装效果如图 6 所示：

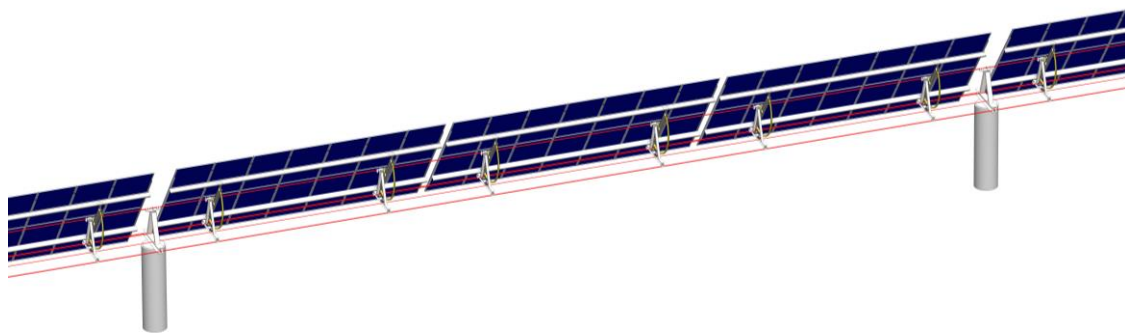


图 6 大跨度光伏跟踪支架安装效果图

3、2022 年光伏支架业务收入仅包含光伏固定支架相关收入情况说明

2022年公司光伏支架业务收入仅包含光伏固定支架相关收入的主要原因为：一方面受制于跟踪支架的光伏电站技术复杂，客户对跟踪支架系统的认证周期长等原因，从项目接洽、竞标到项目落地周期较长，固定支架结构相对简单，项目落地周期较短；另一方面，从经营策略方面考虑，江苏瑞智中和在积极进行跟踪系统的设计优化，开展跟踪支架产品的市场推广的同时，通过固定支架产品业务先行进入市场，建立与客户之间的合作关系，树立品牌形象。

综上，产品特点、市场因素及经营策略方面共同导致2022年公司光伏支架业务收入仅包含光伏固定支架相关收入。截至目前江苏瑞智中和已进入15家知名上市公司、国央企供应商库，成为其光伏支架合格供应商，具备了接单和参与竞标的资格，并为多个客户建设了跟踪支架系统科研项目及样板工程项目，其中包括与中国电力建设集团有限公司下属宁夏回族自治区电力设计院宁东基地签订科研合作协议，提供3MW跟踪支架系统；与华润新能源（赤壁）有限公司签订科研协议，提供0.212MW跟踪支架系统作为渔光互补项目科研；为明阳智慧能源集团股份公司提供1个子单元跟踪支架系统；为宁夏宝丰能源集团股份有限公司提供0.2MW跟踪支架系统。尽管以上跟踪支架系统科研项目及样板工程项目并未形成业务收入，但通过科研项目及样板工程项目展示了跟踪支架产品的技术优势，有利于提升客户对产品的认可度，对江苏瑞智中和跟踪支架系统的市场推广起到了积极的作用。

四、请你公司补充披露 2023 年以来光伏支架业务新增在手订单情况以及在手订单涉及的相关产品内容，并说明你公司光伏支架业务是否具有可持续性，是否形成稳定业务模式。

公司回复：

1、光伏支架业务可持续性

截至本关注函回复日，江苏瑞智中和在手未订单及主要产品内容如下：

单位：万元

签订时间	客户名称	项目名称	产品内容	合同金额	2022 年已执行金额	2023 年在手订单金额
2022 年 8 月	客户一	项目一	固定支架	2,666.67	550.65	2,116.01
2022 年 11 月	客户二	项目二	固定支架	1,360.00	439.79	920.21
2022 年 10 月	客户三	项目三	固定支架	156.27	-	156.27
2022 年 11 月	客户四	项目四	固定支架	565.50	-	565.50
2023 年 2 月	客户五	项目五	跟踪支架	60.80	-	60.80
2023 年 2 月	客户五	项目六	跟踪支架	40.48		40.48
2023 年 2 月	客户六	项目七	跟踪支架	41.83	-	41.83

合 计	4, 891.55	990.44	3, 901.11
-----	-----------	--------	-----------

江苏瑞智中和2023年在手订单金额为3,901.11万元，其中2023年新增跟踪支架相关合同金额为143.11万元。

近年来，在“双碳”的大背景下，国家各部门机构出台有关光伏产业的行业支持性政策以推进产业结构及能源结构优化调整，得益于近些年光伏行业的整体发展，尤其是近年来的新能源投资热潮，光伏产品市场需求总体呈稳定发展状态。江苏瑞智中和自设立以来，陆续完成了团队建设、技术研发、市场网络布局、供应链体系建设等工作。目前江苏瑞智中和已进入15家知名上市公司、国央企供应商库，成为其光伏支架合格供应商，与主要供应商合作稳定，原材料货源充足，加工产能充裕。江苏瑞智中和拥有光伏支架相关专利60余项，通过了质量管理体系认证、环境管理体系认证、职业健康安全管理系统认证，核心产品瑞智全驱动智能跟踪支架系统通过了CPP风洞实验测试，获得了IEC认证、CE认证等权威认证，可以为客户提供安全可靠、稳定高效的产品及服务。

综上所述，江苏瑞智中和光伏业务所处行业市场需求稳定发展，作为光伏支架产品及服务提供商，江苏瑞智中和拥有开展业务必备的相关资质和技术储备，与上下游客户及供应商建立了良好的合作关系，相关业务具有可持续性。

2、光伏支架业务是否形成稳定业务模式

(1) 该项业务是否具有完整的投入、加工处理过程和产出能力，是否能够独立计算其成本费用以及所产生的收入

江苏瑞智中和具备完整的生产设备、技术专利、业务资质、生产技术团队，投入原材料后，能够通过既定、成熟的研发设计能力及生产工艺，组织生产或委外加工将原材料加工为光伏支架对外销售；能够按照合同约定对光伏工程建设项目的的设计、采购、施工、试运行等实行全过程或若干阶段的承包，向客户交付项目，对所承包工程的质量、安全、费用和进度负责。具体业务模式具体详见本关注函回复问题一之“自成立以来开展的具体业务内容、主要产品、业务模式、业务规模、人员规模、技术储备”中的相关内容。江苏瑞智中和具备完整投入、加工处理和产出能力。

江苏瑞智中和具有独立法人资格，设有会计账簿，设有独立的财务部门并配备有专职的财务人员，制定有符合其自身生产经营实际情况以及《企业会计准则》的会计政策及财务管理制度并能够有效执行。江苏瑞智中和的采购、生产及销售过程中所产生的各项成本、费用，如钢材及其他原材料采购成本、人员薪酬、固定资产折旧等，以及光伏支架产品、分布式电站 EPC 业务等产生的收入能够准确计量。

综上，江苏瑞智中和的光伏支架业务具有完整投入、加工处理过程和产出能力；能够准确的进行财务核算，相关业务产生的成本费用及收入能够独立核算、可靠计量。

(2) 该项业务模式下公司能否对产品或服务提供加工或转换活动，从而实现产品或服务的价值提升

江苏瑞智中和能够通过既定、成熟的研发设计能力及生产工艺，组织生产或委外加工将原材料通过钢卷纵剪、机械加工、镀锌等加工环节，产出为符合相关检验标准和客户要求的光伏支架产品，从而实现产品或服务的价值提升。

(3) 该项业务是否对客户、供应商存在重大依赖，是否具有可持续性

2022 年度，江苏瑞智中和对第一大供应商采购比例约为 18%，对第一大客户销售比例约为 72%，客户较为集中。出现上述情形主要系光伏支架合同单笔金额较大，受资金规模等因素限制，江苏瑞智中和在光伏支架业务开展前期选择规模较大、信用度较高、具有行业影响力的客户进行合作，有助于减少业务风险及加大对产品的推广，由此导致江苏瑞智中和客户较为集中，存在一定依赖性。截至目前，江苏瑞智中和已进入 15 家知名上市公司、国央企供应商库，成为其光伏支架合格供应商，具备了接单和参与竞标的资格，增加业务的可持续性。

截至目前，江苏瑞智中和的光伏支架订单以固定支架为主，跟踪支架实质上是在稳定的固定支架业务基础上，增添一套跟踪系统，江苏瑞智中和已具备光伏跟踪支架的生产能力，具体详见本关注函回复问题三之“请补充说明江苏瑞智中和已具备的光伏跟踪支架生产规模、技术储备情况、相比同行业公司相关产品的优势，你公司 2022 年光伏支架业务收入仅包含光伏固定支架相关收入的原因。”中的相关内容。目前虽然跟踪支架订单较少，但并不影响其业务实质的稳定性，两者均为稳定的业务模式。

(4) 公司对该项业务是否已有一定规模的投入，公司是否具备相关业务经验

江苏瑞智中和对光伏支架业务的前期资产及研发投入约 2,500 万元，在技术研发、资产购置、市场开拓、品牌推广等方面进行了一定规模的投入。江苏瑞智中和在 2022 年 7 月份正式投产的情况下，2022 年下半年预计实现营业收入 7,559.24 万元至 8,031.69 万元。随着业务的开展，产能利用率逐渐提高，将进一步促进江苏瑞智中和光伏支架相关业务发展。

江苏瑞智中和已具备开展光伏支架业务相应的设备、技术、人才储备，2022 年度预计完成了 7,559.24 万元至 8,031.69 万元的固定支架业务订单，跟踪支架方面 2022 年度公司完成了多个跟踪支架系统科研项目及样板工程项目，并在 2023 年陆续开始签订了跟踪支架业务订单，相关业务经验成熟。

综上，江苏瑞智中和的光伏支架业务具有可持续性，形成了稳定业务模式。

五、你公司认为需要说明的其他事项。

公司回复：

公司无需要说明的其他事项。

特此回复。

中潜股份有限公司

董事会

2023 年 3 月 22 日