

公司代码：600469

公司简称：风神股份

# 风神轮胎股份有限公司 2022 年年度报告



## 重要提示

一、本公司董事会、监事会及董事、监事、高级管理人员保证年度报告内容的真实性、准确性、完整性，不存在虚假记载、误导性陈述或重大遗漏，并承担个别和连带的法律责任。

二、公司全体董事出席董事会会议。

三、立信会计师事务所（特殊普通合伙）为本公司出具了标准无保留意见的审计报告。

四、公司负责人王建军、主管会计工作负责人王小六及会计机构负责人（会计主管人员）杜利红声明：保证年度报告中财务报告的真实、准确、完整。

### 五、 董事会决议通过的本报告期利润分配预案或公积金转增股本预案

根据公司2023年4月28日第八届董事会第十六次会议决议，公司以实施权益分派股权登记日的总股本729,450,871股计算，向全体股东每10股派发现金红利0.5元（含税），合计拟派发现金红利36,472,543.55元（含税）。本年度不送红股，也不进行资本公积金转增股本。

公司利润分配方案公告后至实施前，公司可参与利润分配的股本如发生变动，拟按照每股分配比例不变，相应调整分配总额。

### 六、 前瞻性陈述的风险声明

适用 不适用

本报告所涉及的未来计划、发展战略等前瞻性陈述，不构成公司对投资者的实质性承诺，请投资者注意投资风险。

### 七、 是否存在被控股股东及其他关联方非经营性占用资金情况

否

### 八、 是否存在违反规定决策程序对外提供担保的情况

否

### 九、 是否存在半数以上董事无法保证公司所披露年度报告的真实性、准确性和完整性

否

### 十、 重大风险提示

报告期内，不存在对公司生产经营产生实质性影响的特别重大风险。公司已在本报告中详细描述可能存在的风险，敬请查阅本报告“第三节管理层讨论与分析”中“可能面对的风险”相关内容。

### 十一、 其他

适用 不适用

## 目录

第一节	释义 .....	3
第二节	公司简介和主要财务指标.....	4
第三节	管理层讨论与分析.....	8
第四节	公司治理.....	30
第五节	环境与社会责任.....	44
第六节	重要事项.....	49
第七节	股份变动及股东情况.....	61
第八节	优先股相关情况.....	66
第九节	债券相关情况.....	67
第十节	财务报告.....	67

备查文件目录	载有公司负责人、主管会计工作负责人、会计机构负责人签名并盖章的财务报表。
	报告期内公开披露过的所有公司文件的正本及公告的文稿。

## 第一节 释义

### 一、 释义

在本报告书中，除非文义另有所指，下列词语具有如下含义：

常用词语释义		
中国证监会	指	中国证券监督管理委员会
上交所	指	上海证券交易所
公司法	指	《中华人民共和国公司法》
证券法	指	《中华人民共和国证券法》
公司、本公司、风神股份	指	风神轮胎股份有限公司
中国中化	指	中国中化控股有限责任公司
橡胶公司	指	中国化工橡胶有限公司
风神（太原）、太原基地	指	风神轮胎（太原）有限公司
风神（香港）	指	风神轮胎（香港）有限公司
倍耐力	指	Pirelli Tyre S.p.A
Prometeon Tyre Group、PTG	指	Prometeon Tyre Group S.r.l.
倍耐力（焦作）	指	倍耐力轮胎（焦作）有限公司
指定信息披露媒体	指	《中国证券报》、《上海证券报》、上海证券交易所网站
报告期	指	2022 年 1 月 1 日至 2022 年 12 月 31 日
报告期末	指	2022 年 12 月 31 日

## 第二节 公司简介和主要财务指标

### 一、 公司信息

公司的中文名称	风神轮胎股份有限公司
公司的中文简称	风神股份
公司的外文名称	AEOLUS TYRE CO., LTD.
公司的外文名称缩写	AEOLUS
公司的法定代表人	王建军

### 二、 联系人和联系方式

	董事会秘书	证券事务代表
姓名	张琳琳	孙晶
联系地址	河南省焦作市焦东南路48号	河南省焦作市焦东南路48号
电话	0391-3999080	0391-3999080
传真	0391-3999080	0391-3999080
电子信箱	company@aeolustyre.com	company@aeolustyre.com

### 三、 基本情况简介

公司注册地址	河南省焦作市焦东南路48号
公司注册地址的历史变更情况	不适用
公司办公地址	河南省焦作市焦东南路48号
公司办公地址的邮政编码	454003
公司网址	http://www.aeolustyre.com
电子信箱	company@aeolustyre.com

## 四、信息披露及备置地点

公司披露年度报告的媒体名称及网址	《中国证券报》 <a href="https://www.cs.com.cn/">https://www.cs.com.cn/</a> 、《上海证券报》 <a href="https://www.cnstock.com/">https://www.cnstock.com/</a>
公司披露年度报告的证券交易所网址	<a href="http://www.sse.com.cn">www.sse.com.cn</a>
公司年度报告备置地点	公司投资者关系管理部

## 五、公司股票简况

公司股票简况				
股票种类	股票上市交易所	股票简称	股票代码	变更前股票简称
A股	上海证券交易所	风神股份	600469	G风神

## 六、其他相关资料

公司聘请的会计师事务所（境内）	名称	立信会计师事务所（特殊普通合伙）
	办公地址	上海市黄浦区南京东路61号四楼
	签字会计师姓名	董洪军、黄法洲

## 七、近三年主要会计数据和财务指标

## (一) 主要会计数据

单位：元 币种：人民币

主要会计数据	2022年	2021年	本期比上年同期增减(%)	2020年
营业收入	4,987,894,009.26	5,557,572,578.05	-10.25	5,578,726,789.65
归属于上市公司股东的净利润	84,521,408.26	-109,024,869.62	不适用	201,089,061.22
归属于上市公司股东的扣除非经常性损益的净利润	50,839,079.12	-122,698,414.51	不适用	168,200,894.03
经营活动产生的现金流量净额	450,624,239.68	247,019,864.32	82.42	439,184,999.89
	2022年末	2021年末	本期末比上年同期末增减(%)	2020年末
归属于上市公司股东的净资产	2,940,147,108.05	2,689,535,020.67	9.32	2,891,259,596.11
总资产	7,221,976,203.63	7,514,363,078.51	-3.89	7,502,313,796.92

## (二) 主要财务指标

主要财务指标	2022年	2021年	本期比上年同期增减(%)	2020年
基本每股收益（元/股）	0.12	-0.15	不适用	0.35

稀释每股收益（元/股）	0.12	-0.15	不适用	0.35
扣除非经常性损益后的基本每股收益（元/股）	0.07	-0.17	不适用	0.29
加权平均净资产收益率（%）	3.11	-3.87	增加6.98个百分点	9.01
扣除非经常性损益后的加权平均净资产收益率（%）	1.87	-4.35	增加6.22个百分点	7.53

报告期末公司前三年主要会计数据和财务指标的说明

适用 不适用

#### 八、境内外会计准则下会计数据差异

(一) 同时按照国际会计准则与按中国会计准则披露的财务报告中净利润和归属于上市公司股东的净资产差异情况

适用 不适用

(二) 同时按照境外会计准则与按中国会计准则披露的财务报告中净利润和归属于上市公司股东的净资产差异情况

适用 不适用

(三) 境内外会计准则差异的说明：

适用 不适用

#### 九、2022 年分季度主要财务数据

单位：元 币种：人民币

	第一季度 (1-3 月份)	第二季度 (4-6 月份)	第三季度 (7-9 月份)	第四季度 (10-12 月份)
营业收入	1,052,909,208.35	1,338,388,706.18	1,351,058,118.60	1,245,537,976.13
归属于上市公司股东的净利润	-41,254,837.56	52,134,365.68	52,486,701.18	21,155,178.96
归属于上市公司股东的扣除非经常性损益后的净利润	-45,715,188.56	33,456,190.84	45,300,192.33	17,797,884.51
经营活动产生的现金流量净额	43,856,333.48	124,869,365.32	244,681,841.63	37,216,699.25

季度数据与已披露定期报告数据差异说明

适用 不适用

#### 十、非经常性损益项目和金额

适用 不适用

单位：元 币种：人民币

非经常性损益项目	2022 年金额	附注 (如适用)	2021 年金额	2020 年金额
非流动资产处置损益	9,375,037.11		10,150,403.21	64,737.48
越权审批，或无正式批准文件，或偶发性的税收返还、减免				

计入当期损益的政府补助，但与公司正常经营业务密切相关，符合国家政策规定、按照一定标准定额或定量持续享受的政府补助除外	11,007,410.50		9,950,685.37	30,823,474.36
计入当期损益的对非金融企业收取的资金占用费				
企业取得子公司、联营企业及合营企业的投资成本小于取得投资时应享有被投资单位可辨认净资产公允价值产生的收益				
非货币性资产交换损益				
委托他人投资或管理资产的损益				
因不可抗力因素，如遭受自然灾害而计提的各项资产减值准备				
债务重组损益	952,648.12		190,529.89	
企业重组费用，如安置职工的支出、整合费用等				
交易价格显失公允的交易产生的超过公允价值部分的损益				
同一控制下企业合并产生的子公司期初至合并日的当期净损益				
与公司正常经营业务无关的或有事项产生的损益				
除同公司正常经营业务相关的有效套期保值业务外，持有交易性金融资产、衍生金融资产、交易性金融负债、衍生金融负债产生的公允价值变动损益，以及处置交易性金融资产、衍生金融资产、交易性金融负债、衍生金融负债和其他债权投资取得的投资收益				
单独进行减值测试的应收款项、合同资产减值准备转回	2,683,702.23		1,020,455.40	
对外委托贷款取得的损益				
采用公允价值模式进行后续计量的投资性房地产公允价值变动产生的损益				
根据税收、会计等法律、法规的要求对当期损益进行一次性调整对当期损益的影响				
受托经营取得的托管费收入	962,264.15		1,007,547.17	170,754.72
除上述各项之外的其他营业外收入和支出	15,154,668.82		-6,680,915.00	8,381,239.62
其他符合非经常性损益定义的损益项目				

减：所得税影响额	6,453,401.79		1,965,161.15	6,552,038.99
少数股东权益影响额（税后）				
合计	33,682,329.14		13,673,544.89	32,888,167.19

对公司根据《公开发行证券的公司信息披露解释性公告第1号——非经常性损益》定义界定的非经常性损益项目，以及把《公开发行证券的公司信息披露解释性公告第1号——非经常性损益》中列举的非经常性损益项目界定为经常性损益的项目，应说明原因。

适用 不适用

#### 十一、采用公允价值计量的项目

适用 不适用

单位：元 币种：人民币

项目名称	期初余额	期末余额	当期变动	对当期利润的影响金额
应收款项融资	633,869,395.58	298,776,868.19	-335,092,527.39	
其他权益工具投资	3,230,000.00	2,660,000.00	-570,000.00	
合计	637,099,395.58	301,436,868.19	-335,662,527.39	

#### 十二、其他

适用 不适用

### 第三节 管理层讨论与分析

#### 一、经营情况讨论与分析

2022年，国际环境更趋复杂严峻，全球范围内逆全球化以及海运费持续高涨等因素交叠，加速了全球供应链再布局；国内“碳达峰、碳中和”双碳政策和能源及环保管控措施的持续推广；轮胎行业上游原材料如炭黑价格暴涨，企业的经营成本始终处于历史高位，且向下游市场传递有限。面对外部严峻挑战，报告期内公司进一步加大产品结构、市场结构调整，积极推进营销创新、技术创新和管理创新，盈利能力较好的产品和市场的占比明显提升，助力公司盈利水平改善。

2022年，公司实现营业收入49.88亿元，同比下降10.25%，实现净利润0.85亿元，全年实现扭亏转盈。公司开展的主要工作如下：

##### 1、实施市场结构调整，推广车队数字系统

国内子午载重胎维修市场，2022年重点推进“9+1”地区销量提升和品牌产品渠道组合策略落地。2022年“9+1”地区预计实现销售占比58%，同比提升5%。加大车队业务战略投入，推进以“风智汇”智能轮胎和车队服务系统为核心的客户服务力建设，并积极推进无车承运人平台、总体拥有成本（TCO）业务，大车队KA业务2022年实现销量增长20%以上。

国内子午载重胎配套市场，积极调整配套产品结构，资源向关键客户集中，向高端产品转型。同时重点开发全地面起重机客户及特种轮胎业务，并积极开发国际顶级主机配套厂，挺进世界级朋友圈。

国内水电矿山市场，非装类销量占比大幅度提升。2022年国内工程胎维修市场全年非装类销量占比为65%，销量同比提升16%。

海外市场组建本土化的销售团队，实现由简单出口模式向销售本地化模式转变，由单渠道向多渠道策略转变。继续提升高端产品销售占比，2022年子午载重胎高端产品系列销量同比上升10%；高端产品占比21%，同比提升7%；子午工程胎49吋以上产品实现销售同比提升105.7%。



## 2、推进信息化数字化，优化业务管理细节

在智能商务方面，推广风智汇项目智能轮胎车队管理系统（子午载重胎）；在水电矿山市场，上线智能轮胎矿山管理系统（工程胎）和智能轮胎市场测试系统，并且针对不同的系统提供了相应的微信小程序，便于在水电矿山使用场景下推广应用工程胎和巨胎。针对集成销售、市场渠道、物流交付、库存、需求等全链条管理数据，开发多维度智能化分析图表，建设成功统一标准的综合性国内营销数据分析平台，以数字化手段全方位支持销售一线工作，为公司的各级营销决策提供数据支持（公司层面、营销事业部、销售大区），为批发商提供销售数据分析服务。

智能制造方面，建立巨胎生产管控系统，在推进 PTG 4.0 PRO 数字化项目风神本地化上，实现了对生产管控系统历史数据的自动清洗、整理、上载、统计分析、商务职能可视化等功能模块，现已应用于半成品实验室、质量控制专业的日常工作等。以数据导向的应用程序开发：借助 Python 软件在数据科学领域的完备性和应用程序开发的便利性等特点，开发了数据共享、数据采集、办公自动化等 WEB 应用程序，既为业务提升管理效率赋能，又促进一线基础工作的数字化转型应用。

## 3、深入推进全面对标，抓实抓好提质增效

2022 年对标工作以“6+X”为方向，对标课题为平台，管理沙龙活动为有力抓手，实现了在产品质量、生产管理、健康环保和设备效能等多方面的对标提升。制造系统利用“矩阵式对标”输出工厂级 32 项、工序级 157 项指标，覆盖轮胎制造的全过程，有力支撑公司指标的达成。

提质降本见成效。通过优化市场、客户和产品结构，加强费用管控，削减费用超亿元。公司成立了采购专班，制定了 60 余项原材料供应商开发计划，确保主要原材料每个规格不低于 3 家及以上合格供应商。

## 4、实施人才计划，提升员工技能

2022 年，公司成立人力资源变革专班，按照“专班+项目簇”模式推进，共计输出岗位说明书编制及应用、人力资源数字化平台、职级体系搭建—人才库—继任者计划等 12 项重点项目。从公司人力资源部面临的结构性问题入手，提升人力资源各模块及组织管理工作，提高组织效能，提升公司组织能力，支撑公司战略落地。

总体来说，2022 年，面对原材料价格、能源价格和海运费高位运行等不利局面，公司积极调整市场结构，做好降本增效，不断推进技术创新，努力提升运营水平，确保了公司运营平稳有序。

## 二、报告期内公司所处行业情况

### 1、经营成本保持高位

2022 年，受国内能耗双控、动力煤价格上涨等因素影响，轮胎行业企业生产成本持续走高。虽然国内外轮胎企业在成本压力下均有不同幅度的涨价，但因受到下游汽车和工程机械行业市场不景气的状况，市场需求降低，市场批发价和零售价无法上涨，导致渠道利润降低。

### 2、海运费整体处于下行趋势

2021 年，国内轮胎行业出口先后历经集装箱紧缺、洛杉矶港口拥堵、苏伊士运河堵船等国内外海运不利因素，海运费出现大幅暴涨。2022 年开始，多国逐步放开管控措施，船舶准班率和周转效率大幅回升，运价较去年高位普遍下降。

### 3、绿色和智能成行业发展方向

日益激烈的市场竞争、不断升级的技术应用以及人们对环境保护的重视，正促使轮胎行业逐步趋向绿色和智能化。绿色、智能轮胎必然成为轮胎产业的主流轮胎，因此，更低的噪音、更好地降低汽车的燃油消耗，兼顾轮胎的全生命周期的跟踪、分析、管理的智能服务将是未来轮胎行业竞争的重点。

### 4、国际化布局加快

随着反倾销范围在世界贸易中逐步扩大，加之中美贸易战等国际贸易壁垒影响，国内轮胎企业出口形势严峻，对国内轮胎企业出口带来较大挑战，国际化已是轮胎行业重要的拓展方向。许多国内轮胎企业通过抓紧国家“一带一路”政策机遇，在海外进行产能布局，规避贸易壁垒，进一步提升中国轮胎在全球市场的影响力和竞争力。

### 三、报告期内公司从事的业务情况

#### （一）公司所从事的主要业务

公司始建于 1965 年，是“世界 500 强”中国中化控股有限责任公司控股的大型轮胎上市公司。公司是国内轮胎行业精益六西格玛推进先进企业；荣获“十二五”全国石油和化学工业环境保护先进单位，代表中国企业参加联合国第三届绿色工业大会并做典型发言；2020 年荣获年度中国化工行业“绿色工厂”及“绿色供应链管理企业”称号；2022 年荣获东风商用车“2022 年度最佳供应商”及“2022 年度售后服务优秀供应商”两项殊荣。

公司主要生产“风神”、“风力”、“卡之力”、“河南”等多个品牌一千多个规格品种的卡客车轮胎、工程机械轮胎等多种轮胎，是徐工、龙工等国内工程机械车辆生产巨头的战略供应商，是东风商用车公司主要轮胎战略供应商，是世界知名中重卡制造商奔驰戴姆勒公司轮胎供应商，是 VOLVO 等全球建筑设备企业的配套供应商。公司轮胎产品畅销全球 140 多个国家和地区，在海外市场，尤其是在众多欧美国家高端市场的产品价格水平居中国产品前列。

公司拥有风神轮胎（太原）有限公司、风神轮胎（香港）有限公司、Aeolus Tire (Canada) Inc. 及 Aeolus Tire (Russia) LLC. 100% 股权，持有倍耐力轮胎（焦作）有限公司 20% 股权、PTG10% 股权，并与橡胶公司签署股权托管协议及补充协议，一共受托管理 PTG90% 股权。通过开展一系列的业务整合，加快企业转型升级步伐，加速推进企业内涵式发展，持续为国内外客户提供优质的产品和高效的服务。

#### （二）公司的经营模式

##### 1、采购模式

公司采购采用集中统一归口管理和自主采购两种模式，采购类别包括天然橡胶、合成橡胶、钢丝绳线、炭黑等原辅材料，同时实施严格的供应商管理制度（包括供应商准入、退出和过程控制等）。主要大宗原材料通过长城电商平台统一比价采购，历史记录数据可查可追溯，过程可控，有利于公司降低采购成本，提高经济效益。合成橡胶主要通过中国石油、中国石化等长期战略合作伙伴采购；天然橡胶主要通过电商平台方式，根据市场变化实施远期和即期相结合的灵活采购方式，实施不均衡采购策略，从泰国等优质产胶区采购。公司原材料国内外供应渠道稳定，采购成本可控。

##### 2、生产模式

公司结合生产能力、产品工艺流程和产品结构的特点，根据轮胎市场下游客户的需求对市场的预测判断，采取“以销定产、以产促销、产销平衡”的生产模式。公司拥有先进的工业轮胎生产设备，导入倍耐力轮胎制造工艺技术，对标同行业，发挥自身优势，实施持续改进，优化核心设备，形成完善的工业胎高端生产能力；同时采用精益生产工具和信息化管理手段对生产资源进行动态监控、调配、协同运行，以提高生产运营效率；加大先进科技手段在生产中的应用，提高公司的数字化、智能化水平。

##### 3、销售模式

公司针对不同细分市场采用不同的销售模式，包括：

###### （1）直销销售模式：

国内直销客户主要是卡客车、工程机械车辆的主机配套厂。公司依靠国内领先的技术、服务实力，多年来在卡客车和工程机械车辆生产企业中占据优势的配套地位。公司拥有专业的配套市场营销团队，专注于下游配套市场，向重点主机厂提供全方位的产品和服务，长期得到主机厂的认可。

###### （2）经销商销售模式：

**出口市场：**公司在海外划分 6 大营销区域，分别针对北美、拉美、欧洲、中东非洲、亚太和独联体等市场。目前公司拥有 300 多家海外一级经销商，产品销售范围覆盖世界绝大部分国家和地区。

**替换市场：**国内各区域按照分销网络进行销售，目前全国各省开发一级经销商 200 多家，实现了国内销售渠道和服务网络的整体布局。公司进行集中化协同管理，最大化发挥每个品牌在不同细分市场的优势，通过对市场需求的研究判断，定制化、针对性地开发新产品，快速争取更多的市场份额。

#### 四、报告期内核心竞争力分析

√适用 □不适用

公司抓住市场发展机遇，不断创新发展，产品畅销全球多个国家和地区。公司经过多年来的积累沉淀，形成以下核心竞争优势：

##### （一）拥有在全球范围内较高知名度的轮胎品牌

公司高度重视品牌建设，日益巩固市场渠道。通过品牌形象店搭建、广告投放、自媒体平台运维等措施，积极推进品牌建设。2020 年荣获年度中国化工行业“绿色工厂”及“绿色供应链管理企业”称号；2022 年荣获东风商用车“2022 年度最佳供应商”及“2022 年度售后服务优秀供应商”两项殊荣。公司与 PTG 开展业务协同，形成了多梯度多品牌的推广优势，旗下品牌定位清晰、优势互补，覆盖各个工业用胎细分市场，满足不同市场对于不同价位和功能产品的需求，为客户提供一体化的增值服务。

##### （二）良好的研发平台和技术创新能力

公司是国家高新技术企业、国家技术创新示范企业，拥有国家认定企业技术中心，博士后科研工作站等科研平台，通过自主创新、技术引进和“产学研”相结合等多种方式，不断提高公司科技创新能力和技术研发水平。

公司与倍耐力签署了《专利和专有技术许可协议》，与 PTG 签署了《技术协助协议》。目前倍耐力工业轮胎技术正在有序转移落地，加速公司向世界一流轮胎企业迈进的步伐。

公司拥有巨型工程子午线轮胎的研发和制造技术、宽基超低断面无内胎子午线轮胎设计及制造技术、超低滚阻绿色轮胎设计制造技术、智能轮胎设计制造技术等一大批核心技术。企业专利拥有总量是 347 件，主持和参与国际标准 1 项，国家标准 89 项，行业标准 16 项。

##### （三）拥有全系列工业轮胎的产品制造与服务能力

公司拥有中高端轮胎的制造能力，除生产自有品牌外，同时代为加工倍耐力品牌的高端工业轮胎。

公司围绕多梯度品牌战略制定了产品长期提升计划，面向不同市场顾客群体提供高端和高性价比的工业轮胎。经过与倍耐力轮胎制造技术的融合再提升，陆续推出了全新第三代产品“Neo”系列、新型轻量化节油轮胎、绿色节油轮胎、“卡之力”系列等新品，成为公司的出口、配套和替换市场业务增长的有力支撑点。在子午工程巨胎方面，也在尝试研发各种新品。2022 年风神子午工程巨胎 59/80R63 “巨无霸”在焦作基地成功下线，这一里程碑事件标志着风神向“做全球工业胎‘质’的领导者”迈出了重要一步。

##### （四）先进的质量管理体系和产品性能认证

公司以质量为中心，坚持绿色制造和可持续发展，实施全面质量管理。公司先后通过了 ISO9001 质量体系、IATF16949 体系、ISO14001 环境管理体系、OHSAS18001、GB/T23331-2012 能源管理体系认证、ISO10012:2003 测量管理体系认证、ISO/IEC17025 实验室认证、美国 DOT 认证、欧盟 ECE 等 16 项认证。公司以全球高端市场技术标准为指导，产品通过了美国 SMARTWAY 认证，

在欧盟标签法则测试中取得了 B/C 等级，噪音达到欧盟标签法第二阶段限值要求，是行业内少数能够达到并通过上述国际认证标准的企业之一。

#### （五）全方位的市场渠道和网络布局

公司建立了出口市场、配套市场和替换市场“三位一体”的市场渠道和销售网络，实现优势互补和业务协同。出口市场，覆盖北美、拉美、欧洲、中东非洲、亚太和独联体等全球营销市场，产品销往 140 多个国家和地区。配套市场，直接为东风汽车、徐工等 20 多家领先汽车、工程机械主机厂供货。维修市场，形成了以经销商批发、挂牌店零售为主的营销体系，销售网络覆盖全国。

### 五、报告期内主要经营情况

报告期内，公司累计实现营业收入 49.88 亿元，同比下降 10.25%；实现净利润 0.85 亿元，同比增长 1.94 亿元，实现扭亏。

#### （一）主营业务分析

##### 1. 利润表及现金流量表相关科目变动分析表

单位：元 币种：人民币

科目	本期数	上年同期数	变动比例（%）
营业收入	4,987,894,009.26	5,557,572,578.05	-10.25
营业成本	4,294,447,521.09	4,989,614,733.24	-13.93
销售费用	136,514,972.56	151,238,294.72	-9.74
管理费用	152,844,070.14	176,042,759.95	-13.18
财务费用	4,642,999.09	33,775,153.99	-86.25
研发费用	232,343,270.09	256,167,139.32	-9.30
经营活动产生的现金流量净额	450,624,239.68	247,019,864.32	82.42
投资活动产生的现金流量净额	-30,082,569.55	-79,161,740.48	不适用
筹资活动产生的现金流量净额	-129,299,190.84	-99,926,742.63	不适用

报告期内，公司主动进行市场结构调整，全面梳理产品盈利情况。与 2022 年相比，公司主动减少占比较高但盈利能力较差的配套市场销售，同时得益于海运费下降和汇率变动带来的出口市场复苏，抓住机会扩大出口市场销售。虽然销售收入同比下降 10.25%，但公司毛利率增加 4.04%，毛利绝对额增加了 23.55%。加之进一步加强成本管控，从而业绩大幅改善，实现扭亏为盈。具体分析如下：

#### 公司合并报表主营业务毛利率趋势

单位：万元

项目	2022 年	2021 年	变动金额	变动百分比
主营业务收入	475,719.75	537,381.07	-61,661.32	-11.47%
主营业务成本	407,996.76	482,566.69	-74,569.93	-15.45%
主营业务毛利	67,722.99	54,814.38	12,908.61	23.55%
主营业务毛利率	14.24%	10.20%	4.04%	

#### （1）全面梳理各市场产品盈利能力，提升优势市场毛利水平 公司分市场产品毛利率情况

市场	2022 年毛利率	2021 年毛利率	变动
替换	7.23%	11.13%	-3.90%
配套	2.86%	3.90%	-1.04%
出口	22.02%	17.05%	4.97%
合计	14.24%	10.20%	4.04%

报告期内，面对国内轮胎行业严峻的竞争形势，公司全面对各市场产品盈利水平进行梳理分析，抓住机遇，强化出口市场毛利率水平。2022 年，随着全球各国管控措施放开，船舶准班率和周转效率大幅回升，海运价格较去年高位普遍下降，出口市场物流成本压力较 2021 年有所减弱，同时受人民币汇率贬值影响，汇兑收益增幅明显，出口市场毛利率由 2021 年 17.05% 提升至 2022 年 22.02%，整体毛利率水平也从 10.20% 提升至 14.24%，同比增加 4.04 个百分点。

### (2) 优化市场结构，扩大出口市场销售占比

单位：万元

市场	2022 年收入	2022 年收入占比	2021 年收入	2021 年收入占比	收入同比变化	收入占比变化
替换	112,753.65	24%	112,145.98	21%	0.54%	3%
配套	106,287.04	22%	229,457.69	43%	-53.68%	-21%
出口	256,679.06	54%	195,777.40	36%	31.11%	18%
合计	475,719.75	100%	537,381.07	100%	-11.47%	/

报告期内，根据各市场产品盈利水平不同，公司主动求变，优化市场结构，积极拓宽海外客户渠道，通过提升毛利率水平较高的出口市场收入占比来拉动整体盈利能力的提升。出口市场收入占比从 2021 年 36% 提升至 2022 年 54%。

### (3) 原材料价格有所回落

#### 公司近三年主要原材料采购入库价格指数变动

种类	2022 年	2021 年	2020 年
天然橡胶	110	117	100
合成橡胶	126	129	100
炭黑	161	136	100
帘子布	112	127	100
钢帘线	101	109	100

成本占收入的比例	2022 年	2021 年	2021 年 VS 2020 年
原材料	61.10%	65.45%	-4.35%
人工	6.29%	5.89%	0.40%
能源费用	7.72%	6.67%	1.05%
制造费用及其他	10.65%	11.79%	-1.14%
合计	85.76%	89.80%	-4.04%

报告期内，除炭黑外，公司主要原材料价采购入库价格较 2021 年出现一定幅度回落，占占比同比下降 4.35%。

### (4) 卓越运营，强化预算管控

#### 公司期间费用情况

单位：元

项目	本期发生额	上期发生额	变动比例
----	-------	-------	------

销售费用	136,514,972.56	151,238,294.72	-9.74%
管理费用	152,844,070.14	176,042,759.95	-13.18%
研发费用	232,343,270.09	256,167,139.32	-9.30%
财务费用	4,642,999.09	33,775,153.99	-86.25%
项目	2022 年	2021 年	
销售费用占收入比例	2.74%	2.72%	
管理费用占收入比例	3.06%	3.17%	
研发费用占收入比例	4.66%	4.61%	

报告期内，公司继续积极推进各项创新措施，提质降本，强化预算管控，管理费用及销售费用得到有效优化。财务费用，受人民币贬值影响，报告期内汇兑收益大幅增加，财务费用同比下降明显。

本期公司业务类型、利润构成或利润来源发生重大变动的详细说明  
适用 不适用

## 2. 收入和成本分析

适用 不适用

报告期内，公司主营业务销售收入 47.57 亿元，降幅 11.47%，主营业务成本 40.80 亿元，降幅 15.45%。

### (1). 主营业务分行业、分产品、分地区、分销售模式情况

单位:元 币种:人民币

主营业务分行业情况						
分行业	营业收入	营业成本	毛利率 (%)	营业收入比上年增减 (%)	营业成本比上年增减 (%)	毛利率比上年增减 (%)
橡胶和塑料制品	4,757,197,450.28	4,079,967,562.60	14.24	-11.47	-15.45	增加 4.04 个百分点
主营业务分产品情况						
分产品	营业收入	营业成本	毛利率 (%)	营业收入比上年增减 (%)	营业成本比上年增减 (%)	毛利率比上年增减 (%)
轮胎	4,757,197,450.28	4,079,967,562.60	14.24	-11.47	-15.45	增加 4.04 个百分点
主营业务分地区情况						
分地区	营业收入	营业成本	毛利率 (%)	营业收入比上年增减 (%)	营业成本比上年增减 (%)	毛利率比上年增减 (%)
国内业务	2,190,406,890.34	2,078,487,316.75	5.11	-35.88	-35.08	减少 1.17 个百分点
国外业务	2,566,790,559.94	2,001,480,245.85	22.02	31.11	23.24	增加 4.97 个百分点
主营业务分销售模式情况						
销售模式	营业收入	营业成本	毛利率	营业收入	营业成本	毛利率比上年

			(%)	入比上年 增减 (%)	本比上年 增减 (%)	年增减 (%)
经销	3,694,327,054.36	3,047,494,930.89	17.51	19.98	16.29	增加 2.62 个百分点
直销	1,062,870,395.92	1,032,472,631.71	2.86	-53.68	-53.18	减少 1.04 个百分点

#### 主营业务分行业、分产品、分地区、分销售模式情况的说明

公司建立了出口、配套和替换市场“三位一体”的市场渠道和销售网络，实现优势互补和业务协同。出口市场，覆盖北美、拉美、欧洲、中东非洲、亚太和独联体等全球营销市场，产品销往 140 多个国家和地区。配套市场，直接为东风汽车、中国一汽、中国重汽、徐州工程机械、柳州工程机械等 20 多家领先汽车、工程机械制造商提供配套服务。替换市场，公司以产品线为主导的营销网络模式，组建专业营销团队，形成了以经销商批发、挂牌店零售为主的营销体系，营销网络覆盖全国。

#### (2). 产销量情况分析表

√适用 □不适用

主要产品	单位	生产量	销售量	库存量	生产量 比上年 增减 (%)	销售量 比上年 增减 (%)	库存量 比上年 增减 (%)
轮胎	条	3,985,608	3,983,737	959,783.00	-25.60	-25.89	0.20

#### 产销量情况说明

报告期内，受国内商用车销量下降及需求减弱影响，公司产量下降 25.60%，销量下降 25.89%。

#### (3). 重大采购合同、重大销售合同的履行情况

□适用 √不适用

#### (4). 成本分析表

单位：元

分行业情况							
分行业	成本构成项目	本期金额	本期占总成本比例 (%)	上年同期金额	上年同期占总成本比例 (%)	本期金额较上年同期变动比例 (%)	情况说明
橡胶和塑料制品	原材料	2,906,599,214.64	71.24	3,517,060,758.55	72.88	-17.36	
	人工	299,416,803.42	7.34	316,278,552.54	6.55	-5.33	
	能源费用	367,119,641.08	9.00	358,407,332.62	7.43	2.43	
	制造费用及其他	506,831,903.47	12.42	633,920,232.28	13.14	-20.05	
分产品情况							
分产品	成本构成项目	本期金额	本期占总成本	上年同期金额	上年同期	本期金额较上	情况说明

			比例 (%)		占总 成本 比例 (%)	年同期 变动比 例(%)	
轮胎	原材料	2,906,599,214.64	71.24	3,517,060,758.55	72.88	-17.36	
	人工	299,416,803.42	7.34	316,278,552.54	6.55	-5.33	
	能源费用	367,119,641.08	9.00	358,407,332.62	7.43	2.43	
	制造费用 及其他	506,831,903.47	12.42	633,920,232.28	13.14	-20.05	

#### 成本分析其他情况说明

报告期内，受主要原材料采购价格回落影响，原材料成本及占比同比均有所下降。受煤炭价格、电价上涨影响，能源成本及占比同比均有所增长。

#### (5). 报告期主要子公司股权变动导致合并范围变化

适用 不适用

#### (6). 公司报告期内业务、产品或服务发生重大变化或调整有关情况

适用 不适用

#### (7). 主要销售客户及主要供应商情况

##### A. 公司主要销售客户情况

适用 不适用

前五名客户销售额 100,999.06 万元，占年度销售总额 21.29%；其中前五名客户销售额中关联方销售额 0 万元，占年度销售总额 0 %。

报告期内向单个客户的销售比例超过总额的 50%、前 5 名客户中存在新增客户的或严重依赖于少数客户的情形

适用 不适用

##### B. 公司主要供应商情况

适用 不适用

前五名供应商采购额 132,665.21 万元，占年度采购总额 39.56%；其中前五名供应商采购额中关联方采购额 20,335.50 万元，占年度采购总额 6.06%。

报告期内向单个供应商的采购比例超过总额的 50%、前 5 名供应商中存在新增供应商的或严重依赖于少数供应商的情形

适用 不适用

其他说明

无

### 3. 费用

适用 不适用

详情请见“第三节五（一）主营业务分析（4）“卓越运营，强化预算管控”部分。

### 4. 研发投入

#### (1). 研发投入情况表

适用 不适用

单位：元

本期费用化研发投入	232,343,270.09
本期资本化研发投入	
研发投入合计	232,343,270.09



研发投入总额占营业收入比例 (%)	4.66
研发投入资本化的比重 (%)	

**(2). 研发人员情况表**

√适用 □不适用

公司研发人员的数量	686
研发人员数量占公司总人数的比例 (%)	12.11%
研发人员学历结构	
学历结构类别	学历结构人数
博士研究生	2
硕士研究生	20
本科	120
专科	139
高中及以下	405
研发人员年龄结构	
年龄结构类别	年龄结构人数
30岁以下(不含30岁)	64
30-40岁(含30岁,不含40岁)	249
40-50岁(含40岁,不含50岁)	223
50-60岁(含50岁,不含60岁)	150
60岁及以上	

**(3). 情况说明**

□适用 √不适用

**(4). 研发人员构成发生重大变化的原因及对公司未来发展的影响**

□适用 √不适用

**5. 现金流**

√适用 □不适用

项目	本期金额	上期金额	变动比例%
经营活动产生的现金流量净额	450,624,239.68	247,019,864.32	82.42
投资活动产生的现金流量净额	-30,082,569.55	-79,161,740.48	不适用
筹资活动产生的现金流量净额	-129,299,190.84	-99,926,742.63	不适用

经营活动产生的现金流量净额变动原因说明：主要是公司盈利能力提升，经营活动产生的现金流量增加所致。

投资活动产生的现金流量净额变动原因说明：主要是购置购建固定资产、无形资产和其他长期资产所支付的现金减少所致。

筹资活动产生的现金流量净额变动原因说明：主要是压缩贷款，偿还借款所致。

**(二) 非主营业务导致利润重大变化的说明**

□适用 √不适用

**(三) 资产、负债情况分析**

√适用 □不适用

**1. 资产及负债状况**

单位：元

项目名称	本期期末数	本期期末数占总资产的比例 (%)	上期期末数	上期期末数占总资产的比例 (%)	本期期末金额较上期期末变动比例 (%)	情况说明
应收款项融资	298,776,868.19	4.14	633,869,395.58	8.44	-52.86	(1)
其他流动资产	23,455,820.46	0.32	48,918,568.75	0.65	-52.05	(2)
在建工程	17,831,514.02	0.25	56,164,705.02	0.75	-68.25	(3)
其他非流动资产	2,910,631.63	0.04	4,884,815.88	0.07	-40.41	(4)
应付账款	682,307,711.41	9.45	992,907,229.28	13.21	-31.28	(5)
一年内到期的非流动负债	1,204,895,418.26	16.68	6,290,611.80	0.08	19,053.87	(6)
长期借款			1,200,000,000.00	15.97	-100.00	(7)
其他综合收益	-98,719,930.88	-1.37	-65,877,758.74	-0.88	49.85	(8)

**其他说明**

- (1) 应收款项融资：应收票据减少所致；  
(2) 其他流动资产：待抵扣税金减少所致；  
(3) 在建工程：在建工程项目完工转为固定资产所致；  
(4) 其他非流动资产：预付设备工程款减少所致；  
(5) 应付账款：应付采购款项减少所致；  
(6) 一年内到期的非流动负债：一年内到期的长期借款增加所致；  
(7) 长期借款：长期借款转为一年内到期到期的长期借款所致；  
(8) 其他综合收益：按权益法确认联营企业其他综合收益本期变动所致；

**2. 境外资产情况**

√适用 □不适用

**(1) 资产规模**

其中：境外资产 484,259,837.71（单位：元 币种：人民币），占总资产的比例为 6.71%。

**(2) 境外资产占比较高的相关说明**

□适用 √不适用

**3. 截至报告期末主要资产受限情况**

√适用 □不适用

见“第十节财务报告 - 七、合并财务报表项目注释、81”。

**4. 其他说明**

□适用 √不适用

#### (四) 行业经营性信息分析

√适用 □不适用

2022 年，轮胎行业经济运行下行压力持续增大，表现为国内市场严重萎缩、行业效益大幅下滑、工厂库存持续上升、开工率延续走低。

轮胎行业上游橡胶、炭黑、助剂、帘子布、钢丝帘线等原材料以及能源价格大幅上涨，推动橡胶制品企业成本大涨，严重侵蚀了企业利润。

据中橡协统计，2022 年全年我国橡胶轮胎外胎产量为 85,600.3 万条，同比下降 5%。由于国内市场严重萎缩，2022 年国内全钢胎产能利用率约 60.8%，减少 17.7 个百分点；半钢胎产能利用率约 70.2%，减少 6.3 个百分点。

2022 年国内汽车市场新能源车产销一枝独秀，给我国自主品牌轮胎带来了机遇，轮胎企业抓住契机积极调整产品结构，从轮廓、花纹、配方、结构、材料、工艺等多维度进行技术创新，新能源车轮胎新产品纷纷上市。卡客车产销持续低迷，部分外资企业调整运营策略，退出中国卡客车轮胎市场。非公路轮胎成为投资热点，多个项目陆续开工。

“双反”应诉取得一定成效。随着国外对华贸易摩擦愈演愈烈，国内轮胎企业纷纷通过司法程序维护自身权益，取得了积极进展。5 月 4 日，欧盟普通法院就中国橡胶工业协会和中国五矿化工进出口商会代表 27 家中国出口商企业起诉欧委会对华卡客车轮胎“双反”税令一案做出一审裁决，判决全部撤销针对中国起诉企业的“双反”税令。本案一审胜诉一方面让参与诉讼的中国企业有望重返欧洲市场；另一方面为中国轮胎企业提供了通过司法救济方式反对不公平贸易救济措施的新思路。7 月 8 日，欧委会发布《再调查公告》和《进口产品登记程序开启》公告，宣告了欧委会放弃上诉，中方锁定一审胜诉成果；同时欧委会决定对中国胜诉企业进行再调查。在重启调查期间，欧盟海关将不对诉讼企业征收“双反”税，再调查结果公布后仅可能会按新措施水平补缴；重启调查结束后，对诉讼企业可能不实施或实施较低的“双反”措施水平。

2022 年出口成为拉动轮胎行业增长的亮点。2022 年上半年轮胎出口量占全部产量的 51.65%，首次突破 50%，为有史以来最高占比。在轮胎总产量下降的情况下，出口量占比超过 50%，说明外销支撑了行业运行。2022 年全年，我国橡胶轮胎累计出口量为 765 万吨，同比增长 4.7%；出口金额为 1314.18 亿元，增长 16%。

## 化工行业经营性信息分析

### 1 行业基本情况

#### (1). 行业政策及其变化

√适用 □不适用

2022年9月19日，工信部等四部门联合印发的《原材料工业“三品”实施方案》，方案解读指出，轮胎行业要聚焦发展绿色低碳产品，丰富新材料品种，优化产品设计手段，强化质量目标管理、提高质量体系的有效性，建立创新评价体系，构建品牌全球化发展战略，加强上下游联动等七方面，加快推进行业“增品种、提品质、创品牌”战略的实施和落地，以有效促进行业发展模式从规模速度型向质量效益型转变。

国标委将《轮胎单位产品能源消耗限额》（GB 29449-2012）和《炭黑单位产品能源消耗限额》（GB 29440-2012）两项标准列入整合修订计划，中橡协负责组织实施该标准的整合修订工作。通过大量的数据调研，以及对企业的调研数据进行分析和处理，重新界定了标准的边界；率先提出将原料油和燃料油分开，在炭黑能耗计算中不纳入原料油，使炭黑单位产品能耗限额大幅下降；将轮胎和炭黑两个产品整合为一个能耗标准，最终完成《橡胶行业（轮胎和炭黑）单位产品能源消耗限额》征求意见稿。

《载重汽车轮胎》（GB 9744）等强制性国标修订意见，将轮胎滚动阻力和湿路面抓着力限值按照中橡协制定的中国绿色轮胎路线图纳入到标准中。

工信部发布了由中橡协组织行业制定的《轮胎行业绿色工厂评价要求》（HG/T 6061-2022）和《轮胎制造绿色供应链管理要求》（HG/T 6062-2022）两项行业标准，实施时间为2023年4月1日，这两项行业标准的发布和实施，为轮胎行业绿色转型升级提供了依据。

#### (2). 主要细分行业的基本情况及其公司行业地位

√适用 □不适用

公司主要产品为卡客车、工程机械车使用的工业用轮胎。卡客车轮胎主要用于各种使用工况路况的卡车（载重车、轻卡、自卸车、牵引车）、客车、公交车等运输车辆不同功能部位（导向轮、驱动轮、拖车轮等）的车辆轮胎。工程机械轮胎主要用于矿山、煤炭、建筑工地、隧道等多种作业条件以及恶劣作业环境下的轮式车辆和各种工程机械（装卸机、挖掘机、推土机、压路机、吊装机等）的车辆轮胎。

公司是国内少数专业致力于工业用轮胎产品的研发和制造的企业，在工业用轮胎领域有着丰富的运营经验。公司致力于向国内外主机厂配套客户、大型物流车队、零售商等广大客户群体，提供更高性能、更高性价比的绿色、安全、节能、环保的轮胎产品。

### 2 产品与生产

#### (1). 主要经营模式

√适用 □不适用

参见本报告“第三节 管理层讨论与分析（二）公司的经营模式”部分内容。

#### 报告期内调整经营模式的主要情况

□适用 √不适用

#### (2). 主要产品情况

√适用 □不适用

产品	所属细分行业	主要上游原材料	主要下游应用领域	价格主要影响因素
轮胎	橡胶和塑料制品	天然橡胶、合成橡胶、炭黑、骨架材料等	卡车、客车、工程机械车辆	原材料价格及市场环境变化

### (3). 研发创新

√适用 □不适用

#### (一) 三个核心突破

##### 突破一：63 吋巨型工程子午线轮胎攻关突破。

为完成国家橡胶行业的“十四五”发展规划大力发展巨型工程胎的目标，风神轮胎从结构、配方、工艺、原材料等方面进行创新攻关，解决巨胎技术的卡脖子问题；输出从研发到工艺制造的世界级巨胎核心技术；产品性能达到国际领先水平；构建风神自己的巨胎关键性能技术专利壁垒，打破打破国际巨头对巨胎行业的垄断，提升风神的品牌形象，并为公司带来销量及利润的增长。

##### 突破二：欧洲标签法 ABA 产品开发突破。

应对国家双碳战略相关政策在轮胎行业的落实，降低车辆能源消耗，同时提升产品竞争力，脱离产业价格战竞争。风神轮胎对配方、花纹、工艺等进行研究，开发 ABA 标签等级产品，目前产品滚阻、噪声水平达到欧洲标签法 A 级水平，湿滑等级达到 B 级水平。

##### 突破三：绿色可持续轮胎的开发突破。

国家双碳战略相关政策在轮胎行业的落实，要求企业向目标方向发展。风神轮胎以此为已任致力于绿色可循环材料的挖掘和应用，制订绿色可持续材料阶段目标，比肩国际轮胎巨头。使得单条轮胎中可持续材料占比由 38%提升到 45%以上，达到世界巨头第一阶段 40%以上目标，轮胎耐久性能提升 30%，滚阻降低 2.5%，保持轮胎高性能的同时最大程度的降低了轮胎生命周期中的碳排放，减少碳足迹，符合国家“双碳”政策。

#### (二) 协同创新情况

在与 PTG 的技术协同方面，风神聚焦围绕配方、产品与工艺仿真、骨架材料分析、花纹设计、产品设计技术、测试方法技术、数字化技术、工艺技术装备落地等技术转移落地融合，以实现二次创新为目标。

产学研方面，与青岛科技大学合作的配方开发项目，经双方努力已完成项目基本研究内容，基本达到项目初期设定的目标，项目输出的成果在后续配方开发设计中转化和应用。与河南大学合作的材料研究项目，已完成方案优化和性能评价，且取得较为理想的结果，下一步进行性能验证，以及轮胎成品的室内验证和室外路试。与北京橡胶工业设计院合作研究巨型工程子午线轮胎项目，对巨胎产品的性能提升、工艺改善等部分进行改进和解决。

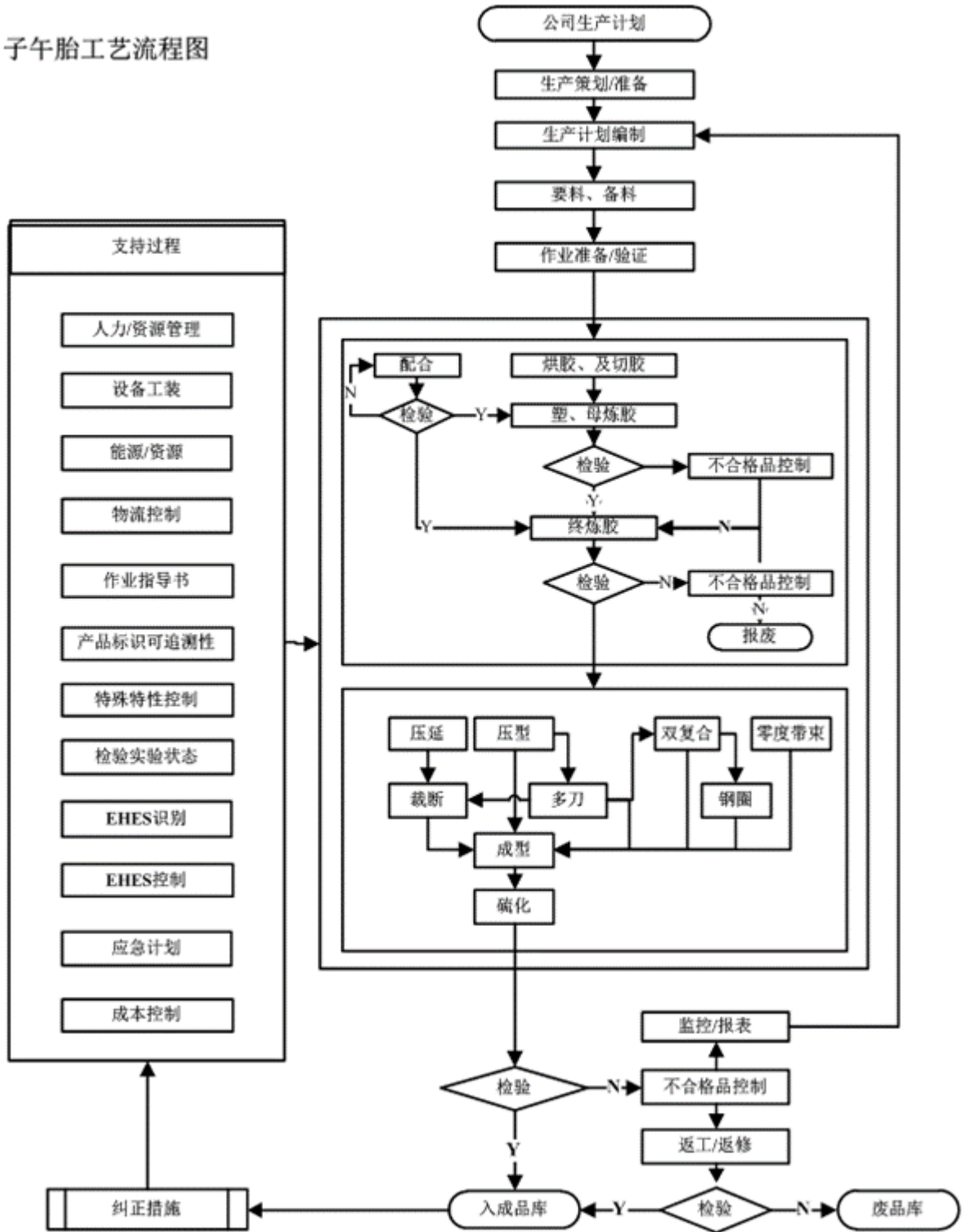
#### (三) 专利知识产权

为促进企业技术进步，实现企业的转型升级，充分保护公司的核心技术和利益，2022 风神年申报专利共 27 项，其中发明专利 2 项，实用新型 7 项，外观专利 18 项。

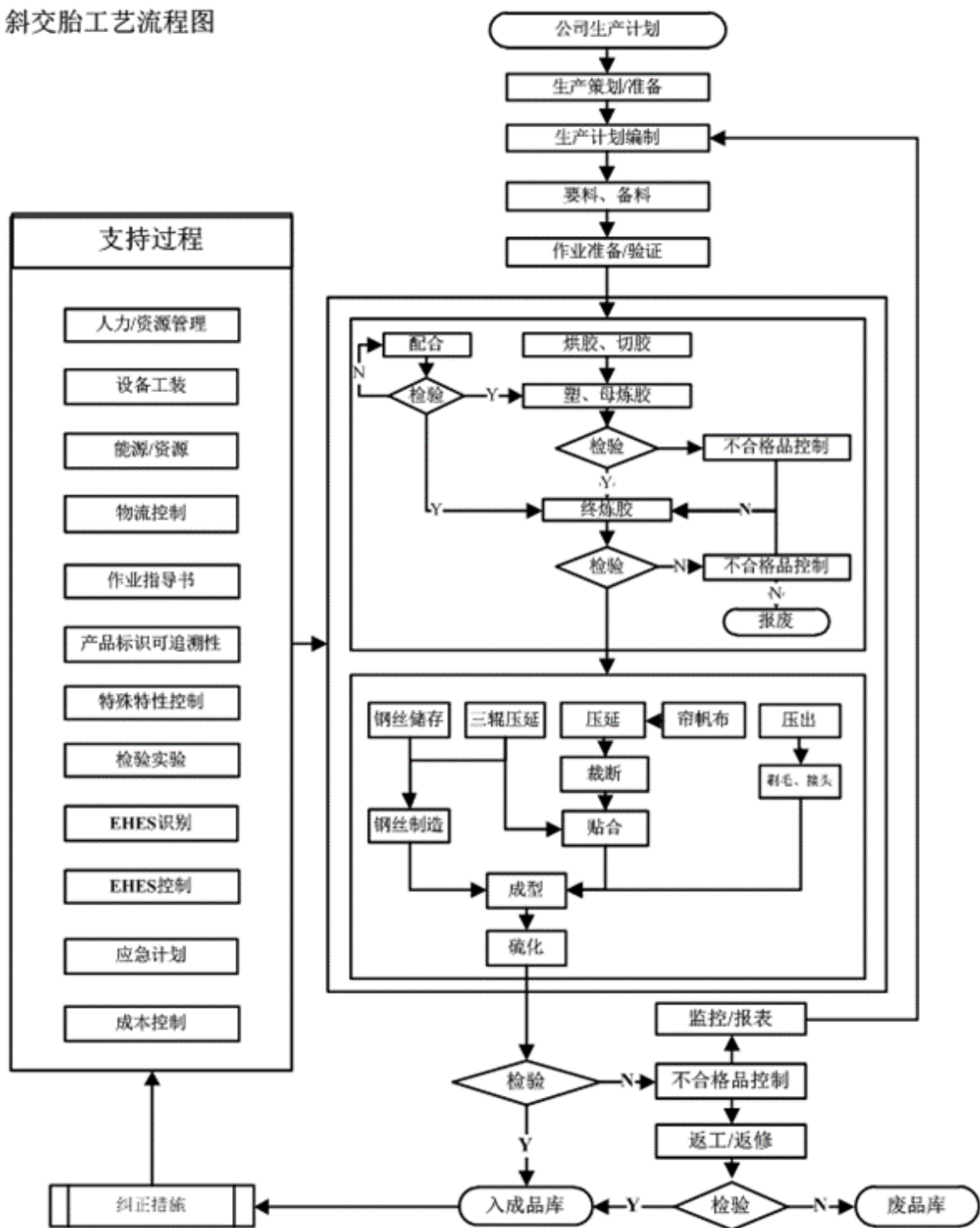
### (4). 生产工艺与流程

√适用 □不适用

子午胎工艺流程图



斜交胎工艺流程图



(5). 产能与开工情况

√适用 □不适用

单位：万元 币种：人民币

主要厂区或项目	设计产能	产能利用率 (%)	在建产能	在建产能已投资额	在建产能预计完工时间
子午载重胎	600 万套/年	60.17%	/	/	/
子午工程胎	20 万套/年	99.00%	8 万套	64.2	2024/6/30
斜交工程胎	50 万套/年	34.20%	/	/	/

**生产能力的增减情况**

√适用 □不适用

公司在原有厂房基础上实施子午工程胎 8 万套项目，扩大子午工程胎及巨胎产能。

**产品线及产能结构优化的调整情况**

√适用 □不适用

2022 年，为满足子午工程胎市场需求，均衡子午载重胎、子午工程胎产能，在焦作中站厂区将部分子午载重胎生产线，升级改造成子午工程胎生产线，提高子午工程胎产能 3 万条/年。

**非正常停产情况**

□适用 √不适用

**3 原材料采购****(1). 主要原材料的基本情况**

√适用 □不适用

主要原材料	采购模式	结算方式	价格同比变动比率 (%)	采购量	耗用量
天然橡胶	长约+点采	托收或者电汇	-6.08%	93086	98421
合成橡胶（丁苯+顺丁）	长约现货	预付款或交单付款	-2.29%	15036	15325
炭黑	招标询比价	货到 3 个月后付款	18.05%	61000	60246
钢帘线	招标询比价	货到 3 个月后付款	-7.28%	38100	37686

备注：采购量及耗用量单位为吨。

主要原材料价格变化对公司营业成本的影响：主要原材料价格变动带来成本同比下降。

**(2). 主要能源的基本情况**

√适用 □不适用

主要能源	采购模式	结算方式	价格同比变动比率 (%)	采购量	耗用量
煤	集采	货到验收合格按实际单烧结算	42%	71,986 吨	71,986 吨
电	自采	每月结算	15.7%	346,644,125 KWH	346,644,125 KWH
蒸汽	自采	每月结算	0%	163,941 吨	163,941 吨
自来水	自采	每月结算	0%	1,598,910 吨	1,598,910 吨

主要能源价格变化对公司营业成本的影响：主要能源价格变动带来成本同比上升。

**(3). 原材料价格波动风险应对措施****持有衍生品等金融产品的主要情况**

□适用 √不适用

**(4). 采用阶段性储备等其他方式的基本情况**

□适用 √不适用



#### 4 产品销售情况

##### (1). 按细分行业划分的公司主营业务基本情况

适用 不适用

单位：元 币种：人民币

细分行业	营业收入	营业成本	毛利率 (%)	营业收入比上年增减 (%)	营业成本比上年增减 (%)	毛利率比上年增减 (%)	同行业同领域产品毛利率情况
橡胶和塑料制品	4,757,197,450.28	4,079,967,562.60	14.24	-11.47	-15.45	4.04	/

##### (2). 按销售渠道划分的公司主营业务基本情况

适用 不适用

单位：元 币种：人民币

销售渠道	营业收入	营业收入比上年增减 (%)
替换	1,127,536,494.42	0.54
配套	1,062,870,395.92	-53.68
出口	2,566,790,559.94	31.11

报告期内，国内替换市场竞争异常激烈，收入基本持平。配套市场受到国内商用车主机厂商产销量下降以及公司市场结构优化调整，收入下降较大。出口市场，受全球管控措施优化，海运费下降等因素影响，公司积极扩展海外市场，收入增长明显。

#### 会计政策说明

适用 不适用

#### 5 环保与安全情况

##### (1). 公司报告期内重大安全生产事故基本情况

适用 不适用

##### (2). 重大环保违规情况

适用 不适用

**(五) 投资状况分析****对外股权投资总体分析**

√适用 □不适用

报告期内，公司拥有风神轮胎（太原）有限公司、风神轮胎（香港）有限公司、Aeolus Tire (Canada) Inc. 及 Aeolus Tyre (Russia) LLC 100% 股权，持有倍耐力轮胎（焦作）有限公司 20% 股权、PTG10% 股权。截止本报告期末，公司持有厦工股份（600815）100 万股，所持股票市值为 266 万元人民币。

公司将风神（太原）、风神（香港）和 Aeolus Tire (Canada) Inc. 及 Aeolus Tyre (Russia) LLC 纳入合并报表范围之内，并对倍耐力（焦作）和 PTG 以权益法核算。公司对厦工股份的投资计入以公允价值计量且其变动计入其他综合收益的金融资产。

**1. 重大的股权投资**

√适用 □不适用

单位：元 币种：人民币

被投资公司名称	主要业务	标的是否主营投资业务	投资方式	投资金额	持股比例	是否并表	报表科目（如适用）	资金来源	合作方（如适用）	投资期限（如有）	截至资产负债表日的进展情况	预计收益（如有）	本期损益影响	是否涉诉	披露日期（如有）	披露索引（如有）
倍耐力（焦作）轮胎有限公司	轮胎制造及销售	是	其他	124,418,317.81	20.00	否	长期股权投资	自有					4,391,977.06	否		
Prometeon Tyre Group S. r. l.	轮胎制造及销售	是	其他	525,625,484.78	10.00	否	长期股权投资	自有					12,396,269.03	否		
合计	/	/	/	650,043,802.59	/	/	/	/	/	/	/		16,788,246.09	/	/	/

## 2. 重大的非股权投资

□适用 √不适用

## 3. 以公允价值计量的金融资产

√适用 □不适用

单位：元 币种：人民币

资产类别	期初数	本期公允价值变动损益	计入权益的累计公允价值变动	本期计提的减值	本期购买金额	本期出售/赎回金额	其他变动	期末数
股票	3,230,000.00		-3,760,000.00					2,660,000.00
合计	3,230,000.00		-3,760,000.00					2,660,000.00

## 证券投资情况

√适用 □不适用

单位：元 币种：人民币

证券品种	证券代码	证券简称	最初投资成本	资金来源	期初账面价值	本期公允价值变动损益	计入权益的累计公允价值变动	本期购买金额	本期出售金额	本期投资损益	期末账面价值	会计核算科目
股票	600815	厦工股份	6,420,000.00	自有	3,230,000.00		-3,760,000.00				2,660,000.00	其他权益工具投资
合计	/	/	6,420,000.00	/	3,230,000.00		-3,760,000.00				2,660,000.00	/

## 私募基金投资情况

□适用 √不适用

## 衍生品投资情况

□适用 √不适用

## 4. 报告期内重大资产重组整合的具体进展情况

□适用 √不适用

## (六) 重大资产和股权出售

□适用 √不适用

## (七) 主要控股参股公司分析

√适用 □不适用

公司名称	主要业务	注册资本	参股比例	总资产(万元)	净资产(万元)	净利润(万元)
风神轮胎(太原)有限公司	生产销售工业轮胎	30,000 万元	100%	108,060.71	-5661.04	-7,427.05
风神轮胎(香港)有限公司	轮胎相关业务进出口贸易、外汇收付	500 万港币	100%	878.21	232.13	-13.89
Aeolus Tyre (Russia) LLC	轮胎相关业务进出口贸易及外汇收付	100 万美元	100%	4954.11	1166.37	511.20
Aeolus Tire (Canada) Inc.	轮胎相关业务进出口贸易及外汇收付	50 万美元	100%	342.13	342.13	-0.18
倍耐力轮胎(焦作)有限公司	生产销售乘用车轮胎	35,000 万元	20%	115,386.83	43,956.45	2,468.71
Prometeon Tyre Group S. r. l.	生产销售工业轮胎	1 亿欧元	10%	1,315,686.70	381,386.82	12,396.27

## (八) 公司控制的结构化主体情况

□适用 √不适用

## 六、公司关于未来发展的讨论与分析

## (一) 行业格局和趋势

√适用 □不适用

国内轮胎行业在世界经济不稳定、下行风险加剧的情况下，依然面临着巨大的压力，逐渐呈现以下趋势：一是国际贸易摩擦将成为常态化，“走出去”、全球布局战略将会成为行业的发展趋势；二是在“智”能制造的发展背景下，企业的生产制造都将面临自动化、信息化向智能化、数字化的转变；三是随着互联网+深入大众生活，电商平台成为销售主流方式，轮胎行业销售渠道以及销售模式也需要加速变革，适应未来的发展；四是主要原材料和能源价格大幅波动；五是逆全球化浪潮带来的全球供应链再布局加剧。

## (二) 公司发展战略

√适用 □不适用

公司以“科学至上”理念为引领，立志做全球工业胎“质”的领导者和有世界级影响力的可持续发展的轮胎制造专业公司，加快五个风神建设——世界风神、科技风神、数字风神、绿色风神、人文风神，积极推进“315”策略，实施“6+X”关键行动计划，助推公司高质量可持续发展。

### (三) 经营计划

√适用 □不适用

#### 1、夯实基础管理，实现安全零事故

以 FORUS 体系落地为契机，升级公司 HSE 管理体系；践行社会责任，积极导入 ESG 体系；深化“双重预防机制+安全信息平台”管理实践；高风险事故治理，事故/隐患回归风险，风险消减计划，风险研判与预警分析等提质增效，实现较大以上风险处于可接受范围，处于安全受控状态；通过培训实践、专家互查和对标交流等方式，促进安全专业和专业安全人员技能提升；继续推进智慧 HSE 项目建设。

#### 2、加大市场结构调整，推进销售业务转型

继续推进市场结构调整。积极应对配套市场面临的长期性系统性压力，解决配套市场盈利能力差问题。利用产品市场 PM 组合，寻求新的业务增长，在盈利提升的基础上开展高端车型配套、高端产品配套、特种轮胎市场开发等各项业务工作。同时要重点开发国内主机后市场和国际顶级主机配套厂如戴姆勒、VOLVO、SCANIA，挺进世界级朋友圈。

推进销售模式转型。在国内子午载重胎维修市场，持续推进“9+1”地区&商代处的销售布局，优化现有销售人员配置：将部分目前负责批发商的销售人员转为专职拜访核心零售商的销售人员；引导代理商风神专职销售团队建设；推进商代处模式，实现销售人员本地化，更好管理核心零售商网络。

#### 3、加强核心人员管理，实施人才兴企计划

持续开展人力资源变革，从提高组织效能、完善人才管理、健全激励约束机制、实施精准招聘、加强培训管理、实施 HR 自身建设方面开展工作。强化北京总部的职能建设，继续推进高阶人才引进，实施总监级（CXO）高端人才以及 50Plus 专业人才引进计划，满足公司国际化发展人才需求。持续实施“鹰”才计划，继续安排骨干人员进行基地间的交叉任职，持续开展挂职锻炼，以达到人尽其才，支持公司业务发展。

加强核心人员管控。结合公司流失率管控目标开展工作，通过现场管理与指标监控相结合的原则，根据员工层次及需求目标的不同，分类、分层次制定能改善措施，重点改善研发核心人才及制造系统新员工的流失率管控。

#### 4、严格风险防控，实现合规经营

认真贯彻落实国务院国资委关于法治建设和落实《中央企业合规管理办法》的要求，持续推进“合规管理强化年”专项工作。以落实合规管理清单为抓手，强化合规管理“三道防线建设”。协同外部法律中介机构，加强防范合规风险。

加强合同事前、事中、事后全过程管理，推进合同数字化管理，提升合同全过程管理质量，力争减少新发纠纷诉讼案件。盯紧重点案件办理，促进案件向有利于公司方向发展，依法保护公司知识产权。

### (四) 可能面对的风险

√适用 □不适用

#### 1、国际政治经济变动风险

近年来，国际竞争环境日益复杂，逆全球化趋势不断抬头，全球产业链和供应链面临“断链”风险；国际贸易摩擦日益增多，尤其是针对我国的贸易保护主义与日俱增。报告期内，叠加以俄乌战争为代表的国外地缘政治冲突升级等因素影响，全球通胀加剧，世界经济增长面临严峻挑战。

同时，公司进出口业务结算货币主要为美元，由于国际宏观经济形势多变，美元兑人民币汇率波动明显，对公司业绩有较大影响。

## 2、原材料价格波动风险

天然橡胶是公司轮胎制造的主要原材料。作为大宗商品，天然橡胶的价格与贸易政策、汇率、资本市场状况等有密切联系。近年来受境外大宗商品市场影响，天然橡胶、钢材价格呈大幅波动态势，其他化工原料价格也因国家环境治理政策及淘汰低端过剩产能影响呈上涨趋势。由于天然橡胶、合成橡胶以及炭黑、钢帘线是生产轮胎的主要原材料，占生产成本比重较大，因此原材料价格大幅波动会对公司成本控制及经营业绩有较大影响。同时，能源价格仍然处于高位运行，对公司成本产生较大影响。

## 3、国际贸易壁垒提升风险

近年来，随着美国、欧美对中国轮胎出口产品发起的反倾销调查活动的开始，巴西、印度等国家也逐步加入进来，或是提高准入门槛来限制中国轮胎的出口。2021年5月美国商务部公布了针对东南亚相关国家的地区涉案产品的双反税率的最终裁定结果，变相的增加了我国轮胎企业的出口成本。

## (五)其他

适用 不适用

七、公司因不适用准则规定或国家秘密、商业秘密等特殊原因，未按准则披露的情况和原因说明

适用 不适用

## 第四节 公司治理

### 一、公司治理相关情况说明

适用 不适用

公司严格按照《公司法》、《证券法》、《上市公司治理准则》以及中国证监会、上海证券交易所发布的关于公司治理文件的要求，不断完善公司法人治理结构，规范公司运作，强化内部管理，加强信息披露工作，建立了较为完善的公司治理结构和公司治理制度。

#### 1、关于股东和股东大会：

公司按照《上市公司股东大会规范意见》、《股东大会议事规则》和《公司章程》的要求，规范实施股东大会的召集、召开和议事程序。建立了能够确保所有股东充分行使法律、行政法规和合法权利的公司治理结构，平等对待所有股东，确保股东能充分行使权利，保护其合法权益。

#### 2、关于控股股东与上市公司：

公司与控股股东在资产、财务、机构和业务管理上明确区分，各自独立核算，独立承担责任和风险。公司董事会、监事会和内部机构均独立运作。控股股东严格按照《公司法》与《公司章程》的相关规定依法行使其权利并承担义务。公司关联交易公平合理，公司对关联交易的定价依据、协议的订立以及履行情况均及时充分的予以披露。

#### 3、关于董事与董事会：

公司董事按照相关法律法规、本着认真负责的态度出席公司董事会和股东大会会议，忠实、诚信、勤勉地行使权利和履行义务。公司董事会下设战略委员会、审计委员会、提名委员会、薪酬与考核委员会四个专业委员会，各专门委员会认真开展各项工作，充分发挥专业职能作用，依照相关工作细则规定和议事规则规范运作。独立董事认真履行独立董事职责，积极出席相关会议，认真审议董事会的各项议案，在重大事项及有关需要独立董事发表事前认可意见或独立意见的事项均按要求发表了相关意见，充分发挥了独立董事作用，为董事会的科学决策提供了有效保障。

#### 4、关于监事和监事会：

公司全体监事根据《监事会议事规则》，本着对股东负责的精神，认真履行自己的职责，对日常关联交易、关联交易、公司财务状况以及公司董事、高级管理人员履行职责的合法性、合规性等进行了监督。

#### 5、关于信息披露及透明度：

公司董事会指定董事会秘书负责信息披露工作，设立了投资者关系管理部并配备相应人员，依法履行信息披露义务、接待来访、回答咨询等，指定《中国证券报》、《上海证券报》为公司信息披露媒介，真实、准确、完整、及时地披露有关公司信息。

#### 6、关于日常监管防范工作：

公司制订了《内幕信息知情人登记备案制度》、《董事会秘书工作制度》、《年报信息披露重大差错责任追究制度》。报告期内，日常监管工作扎实开展，确保公司经营管理合法合规，公司资产安全完整，信息披露真实准确，没有利用内幕交易的事件发生。

#### 7、关于关联交易：

公司坚持严格按《公司章程》、《股东大会议事规则》、《董事会议事规则》、《独立董事工作制度》、《关联交易管理办法》等相关规定，规范关联交易业务，独立董事及律师发表见证意见，不断提高公司规范运作水平。

#### 8、关于投资者关系管理：

报告期内，公司以透明、公开、公正的态度与广大投资者保持密切的日常沟通，及时掌握市场动态、分析市场关注焦点，组织、参加多种形式的投资者会见活动，并继续通过上证 E 互动、电子邮件、热线电话等多种渠道，及时传递公司信息，增进与投资者之间的交流，增强市场信心。

#### 9、关于内幕知情人登记管理：

公司严格按照《公司法》、《证券法》、《上市公司信息披露管理办法》等有关规定，制定并完善《内幕信息知情人登记备案制度》，做好临时报告、定期报告等内幕信息的保密和登记工作，并对公司外部信息使用人进行严格管理，有效维护公司信息披露的公平原则。

公司治理与法律、行政法规和中国证监会关于上市公司治理的规定是否存在重大差异；如有重大差异，应当说明原因

适用 不适用

## 二、公司控股股东、实际控制人在保证公司资产、人员、财务、机构、业务等方面独立性的具体措施，以及影响公司独立性而采取的解决方案、工作进度及后续工作计划

适用 不适用

公司与控股股东在资产、财务、机构和业务管理上明确区分，各自独立核算，独立承担责任和风险。公司董事会、监事会和内部机构均独立运作。控股股东严格按照《公司法》与《公司章程》的相关规定依法行使其权利并承担义务。公司关联交易公平合理，公司对关联交易的定价依据、协议的订立以及履行情况均及时充分的予以披露。

控股股东、实际控制人及其控制的其他单位从事与公司相同或者相近业务的情况，以及同业竞争或者同业竞争情况发生较大变化对公司的影响、已采取的解决措施、解决进展以及后续解决计划

适用 不适用

2014年2月14日公司披露了《关于公司股东承诺履行情况的公告》（详见公告编号：临2014-006），2014年6月21日披露的《关于公司控股股东进一步明确承诺事项的公告》（公告编号：临2014-020）。

2016年6月6日，公司披露了《购买、出售资产暨关联交易公告》（公告编号：临2016-048），拟以现金向橡胶公司购买风神（太原）100%股权、青岛黄海橡胶有限公司100%股权；以现金向倍耐力购买Pirelli Industrial S.r.l. 10%股权，同时以现金交易方式向倍耐力出售持有的焦作风

神轮胎有限责任公司 80%股权等标的资产的交易方案，并于 2016 年 10 月 22 日完成交割（公告编号：临 2016-066）。

2017 年 4 月 13 日，公司披露了《风神股份发行股份购买资产并募集配套资金暨关联交易预案》（公告编号：临 2017-024），公司拟进行重大资产重组，通过发行股份向交易对方分别购买桂林倍利轮胎有限公司等标的资产的股权。由于交易各方事先签署的《资产注入协议》于 2017 年 12 月 31 日自动终止，公司于 2018 年 1 月 22 日召开临时股东大会审议《关于终止本次重大资产重组事项并撤回相关申请文件的议案》等事宜，相关议案未获通过。2018 年 1 月 24 日，公司披露临时公告（公告编号：临 2018-013），由于本次交易的法律基础已经不存在，继续推进本次交易客观上存在重大障碍。

2018 年 3 月 16 日，公司披露了《风神股份关于签署股权托管协议暨关联交易事项的公告》（公告编号：临 2018-020），公司接受委托管理控股股东橡胶公司旗下其他工业胎资产桂林倍利轮胎有限公司的股权。

2018 年 12 月 4 日，公司披露了《关于签署〈股权及债权转让协议〉暨关联交易的议案》及《关于签署〈股权托管协议〉暨关联交易的议案》（公告编号：临 2018-063）。公司与青岛黄海橡胶集团有限责任公司（以下简称“黄海集团”）签署关于青岛黄海橡胶有限公司（以下简称“黄海有限”）《股权及债权转让协议》，公司将其直接持有的黄海有限的 100%股权及截至 2018 年 6 月 30 日公司对黄海有限的债权转让给黄海集团。公司并与黄海集团签署关于黄海有限《股权托管协议》，黄海集团将公司转让其的黄海有限的 100%股权委托给公司管理（公告编号：临 2018-064）。

2018 年 12 月 4 日，公司披露了《关于签署〈股权托管终止协议〉暨关联交易事项的议案》，同意公司与控股股东橡胶公司签订《股权托管终止协议》，终止托管桂林倍利轮胎有限公司 100%股权（公告编号：临 2018-065）。

公司分别于 2018 年 6 月 12 日、2019 年 6 月 28 日及 2020 年 7 月 24 日与 PTG 签署《股权托管协议》，接受委托对其全资子公司途普贸易（北京）有限公司 100%股权进行托管（公告编号：临 2018-043、临 2019-047、临 2020-038）。

2020 年 6 月 29 日，公司召开第七届董事会第二十八次会议，审议通过了《关于公司 2020 年非公开发行 A 股股票方案的议案》、《关于公司本次非公开发行 A 股股票涉及关联交易的议案等相关议案》及《关于公司签署〈附条件生效的非公开发行股票之认购协议〉的议案》等相关议案。公司控股股东已出具承诺将于 2021 年 12 月 31 日之前向风神股份提交将旗下工业胎资产注入风神股份的具体方案，具体详见公司于 2020 年 9 月 19 日披露的《关于非公开发行 A 股股票申请文件反馈意见回复（修订稿）》。

2020 年 11 月 30 日，公司披露了《关于签署股权托管协议暨关联交易事项的公告》。公司与控股股东中国化工橡胶有限公司签署《股权托管协议》，公司将接受委托管理 PTG52%股权（公告编号：临 2020-070）。

2021 年 2 月 9 日，公司披露了《关于筹划重大资产重组的提示性公告》，公告公司拟以支付现金方式购买 High Grade (HK) Investment Management Limited（以下简称“HG”）持有的 PTG 38%股权。

2021 年 6 月 2 日，公司召开第七届董事会第三十五次会议，审议通过了《关于公司本次重组具体方案的议案》等与本次重组事项相关的议案，公司拟通过下属全资子公司风神香港以支付现金方式购买北京产权交易所挂牌转让的 HG 所持 PTG 38%股权。

2021 年 7 月 12 日，公司召开第七届董事会第三十六次会议，审议通过了《关于公司终止重大资产重组的议案》。考虑到控股股东已经将其所持的 PTG 52%股权托管至公司，目前公司与 PTG 业务协同进展顺利。公司将与控股股东积极研究，寻求彻底解决同业竞争的方式。为切实维护上市公司和广大投资者利益，经公司审慎研究，决定终止本次重组事项。



2021 年 12 月 31 日，公司披露了《关于控股股东拟收购 PTG38%股权的公告》，橡胶公司已于 2021 年 12 月 30 日与 HG 签署协议，拟收购其持有的 PTG38%股权。

2022 年 6 月 30 日，公司披露了《关于控股股东完成收购 PTG38%股权的公告》，该交易已履行完国家有关部委的备案程序，并在 2022 年 6 月 28 日正式完成交割。

2022 年 8 月 3 日，公司召开第八届董事会第九次会议，同意公司受托管理橡胶公司持有的 PTG38%的股权，本协议生效后，公司共受托管理 PTG90%的股权。

### 三、股东大会情况简介

会议届次	召开日期	决议刊登的指定网站的查询索引	决议刊登的披露日期	会议决议
2022 年第一次临时股东大会	2022 年 2 月 10 日	<a href="http://www.sse.com.cn">http://www.sse.com.cn</a>	2022 年 2 月 11 日	具体详见公司于 2022 年 2 月 11 日披露的《公司 2022 年第一次临时股东大会决议公告》（公告编号：临 2022-007）。
2021 年年度股东大会	2022 年 5 月 25 日	<a href="http://www.sse.com.cn">http://www.sse.com.cn</a>	2022 年 5 月 26 日	具体详见公司于 2022 年 5 月 26 日披露的《公司 2021 年年度股东大会决议公告》（公告编号：临 2022-021）。
2022 年第二次临时股东大会	2022 年 8 月 19 日	<a href="http://www.sse.com.cn">http://www.sse.com.cn</a>	2022 年 8 月 20 日	具体详见公司于 2022 年 8 月 20 日披露的《公司 2022 年第二次临时股东大会决议公告》（公告编号：临 2022-035）。
2022 年第三次临时股东大会	2022 年 12 月 5 日	<a href="http://www.sse.com.cn">http://www.sse.com.cn</a>	2022 年 12 月 6 日	具体详见公司于 2022 年 12 月 6 日披露的《公司 2022 年第三次临时股东大会决议公告》（公告编号：临 2022-056）。

表决权恢复的优先股股东请求召开临时股东大会  
适用 不适用

股东大会情况说明  
适用 不适用

## 四、董事、监事和高级管理人员的情况

## (一) 现任及报告期内离任董事、监事和高级管理人员持股变动及报酬情况

√适用 □不适用

单位：股

姓名	职务(注)	性别	年龄	任期起始日期	任期终止日期	年初持股数	年末持股数	年度内股份增减变动量	增减变动原因	报告期内从公司获得的税前报酬总额(万元)	是否在公司关联方获取报酬
王锋	董事长	男	58	2021-08-24	2024-08-23	0	0	0	附注	168.29	否
杨汉剑	董事	男	45	2023-02-09	2024-08-23	0	0	0	0	-	是
王建军	董事、党委书记、总经理	男	45	2021-08-24	2024-08-23	0	0	0	附注	42.60	否
焦梦远	董事	男	60	2021-08-24	2024-08-23	0	0	0	0	-	是
吴春岐	独立董事	男	52	2021-08-24	2024-08-23	0	0	0	0	9.52	否
许艳华	独立董事	女	67	2021-08-24	2024-08-23	0	0	0	0	9.52	否
徐宗宇	独立董事	男	61	2021-08-24	2024-08-23	0	0	0	0	9.52	否
刘晨红	监事	女	53	2021-08-24	2024-08-23	0	0	0	附注	15.76	否
齐春雨	监事	男	47	2021-08-24	2024-08-23	0	0	0	0	-	是
原雷庆	监事	男	49	2021-08-24	2024-08-23	0	0	0	0	-	否
祁荣	监事	女	53	2021-08-24	2024-08-23	0	0	0	附注	12.37	否
张鹏	监事	男	36	2022-08-30	2024-08-23	0	0	0	附注	9.44	否
张晓新	常务副总经理	男	59	2021-11-10	2024-08-23	0	0	0	附注	59.20	否
申玉生	副总经理	男	61	2021-08-24	2024-08-23	0	0	0	附注	48.61	否
张琳琳	董事会秘书	男	41	2023-01-19	2024-08-23	0	0	0	附注	16.02	否
焦崇高 (离任)	董事	男	54	2021-08-24	2024-08-23	0	0	0	0	-	是
王仁君 (离任)	监事会主席、 党委副书记、 纪委书记、工 会主席	男	61	2021-08-24	2024-08-23	0	0	0	附注	8.12	否

赵建勇 (离任)	风神(太原) 执行董事、党 委书记、总经 理、工会主席	男	61	2021-08-24	2024-08-23	0	0	0	附注	33.25	否
刘新军 (离任)	董事会秘书、 财务副总监	男	45	2021-08-24	2024-08-23	0	0	0	附注	39.00	否
合计	/	/	/	/	/				/	481.22	/

附注:

1、公司于2019年7月23日召开2019年第二次临时股东大会，审议通过了《风神股份员工持股计划》。公司首期员工持股计划公司董事、监事及高级管理人员10人，合计获授份额为102.55万股，占首期员工持股计划总份额的比例为14.78%。公司第二期员工持股计划公司董事、监事及高级管理人员10人，合计获授份额为11.52万股，占第二期员工持股计划总份额的比例为14.78%。公司第三期员工持股计划公司董事、监事及高级管理人员10人，合计获授份额为28.27万股，占第三期员工持股计划总份额的比例为15.58%。年报披露的税后薪酬总额，与领导干部个人有关事项报告的要求一致。

2、公司于2023年1月18日召开第八届董事会第十五次会议，审议通过了《关于变更公司董事的议案》、《关于变更公司总经理的议案》和《关于变更公司董事会秘书的议案》，并披露了《关于高级管理人员退休离任的公告》。

姓名	主要工作经历
王锋	中共党员，工商管理硕士，教授级高级工程师。本公司董事长，享受国家政府特殊津贴，第十二届全国人大代表，焦作市第十届、十一届人大代表，中共焦作市第十届委员会委员。现任中国化工橡胶有限公司执行董事、党委书记。曾任公司党委书记、总经理，本公司一届、二届、三届、四届、五届、六届、七届、八届董事会董事，倍耐力轮胎公司高级战略顾问，倍耐力工业胎公司首席整合管理官。
杨汉剑	中共党员，硕士研究生，本公司董事。现任中国化工橡胶有限公司财务总监。曾任中化石油销售有限公司财务总监、党委委员。
王建军	中共党员，硕士研究生，本公司董事、党委书记、总经理。曾任本公司焦作分公司副总经理、制造部部长、人力资源部部长、安全环保部部长。
焦梦远	中共党员，硕士研究生，会计师，本公司董事。现任河南轮胎集团有限责任公司董事长、党委书记、总经理，兼任焦作中小企业担保投资有限公司董事。
吴春岐	中共党员，中国人民大学法学博士、土地管理学博士后，本公司独立董事。现任北京城市学院城镇化研究院（众城智库）院长、中国不动产（自然资源）登记研究院院长、教授。兼任中国不动产（自然资源）登记协同创新中心秘书长，中关村高新技术企业协会自然资源专业委员会主任委员。
许艳华	中共党员，大学本科，高级工程师，本公司独立董事。现任中国汽车极速充电促进会理事长、兼任中国动力电池产业创新联盟秘书长、中国汽车芯片产业战略联盟副秘书长、电动汽车百人会副秘书长。曾任一汽集团规划部部长、一汽集团副总工程师。
徐宗宇	中共党员，会计学博士，本公司独立董事。上海大学管理学院会计学教授，博士生导师。现任上海大学管理学院会计系主任、中国会计

	学会高等工科院校分会会员，上海市会计与财务专业评估专家。
刘晨红	中共党员，大学本科，本公司监事会主席、党委工作部部长、工会副主席，焦作基地人力资源部部长。
齐春雨	中共党员，研究生学历，本公司监事。现任中国化工橡胶有限公司纪委办副主任。曾任中国化工新材料总公司、化工科技总院企业管理处律师，中国化工新材料总公司资产运营部律师、监事部律师，辽源厂厂长助理。
原雷庆	中共党员，在职研究生学历，高级经济师，本公司监事。现任焦作市国有发展投资有限公司执行董事、总经理，焦作市工业投资集团有限公司董事、副总经理。
祁荣	中共党员，大学本科，会计师，本公司监事、审计部部长。历任本公司财务部副部长、部长。
张鹏	中共党员，大学本科，风神（太原）办公室（党委办公室）主任、团委书记。
张晓新	中共党员，研究生学历，教授级高级工程师，本公司首席运营官、常务副总经理。历任河南轮胎厂动力分厂副厂长、厂长，本公司生产部副部长、部长、总经理助理、副总经理，工会主席、监事会会主席、总经理。
申玉生	中共党员，本科学历，教授级高级工程师，本公司副总经理。历任河南轮胎厂技研处副处长、项目办副主任；本公司企业发展部部长、副总工程师、总经理助理、副总经理。
张琳琳	中共党员，硕士研究生，本公司董事会秘书。现任风神轮胎股份有限公司办公室（党委办公室）主任。曾任本公司副首席信息官、管理信息部副部长。

其它情况说明

□适用 √不适用

**(二) 现任及报告期内离任董事、监事和高级管理人员的任职情况****1. 在股东单位任职情况**

√适用 □不适用

任职人员姓名	股东单位名称	在股东单位担任的职务	任期起始日期	任期终止日期
王锋	中国化工橡胶有限公司	执行董事、党委书记	2022年12月	/
杨汉剑	中国化工橡胶有限公司	财务总监	2022年12月	/
王建军	中国化工橡胶有限公司	党委副书记	2023年1月	
焦梦远	河南轮胎集团有限责任公司	党委书记、董事长、总经理	2018年8月	/
齐春雨	中国化工橡胶有限公司	纪委办公室（党委巡察办公室）高级副主任（主持工作）	2023年4月	/
原雷庆	焦作市国有发展投资有限公司	执行董事、总经理	2017年12月	/
在股东单位任职情况的说明	不适用			

**2. 在其他单位任职情况**

√适用 □不适用

任职人员姓名	其他单位名称	在其他单位担任的职务	任期起始日期	任期终止日期
吴春岐	北京城市学院城镇化研究院	院长	2015年6月	/
吴春岐	山东众成清泰律师事务所	兼职律师	2010年11月	/
许艳华	国联汽车动力电池研究院（国家动力电池创新中心）	监事会主席	2016年6月	/
许艳华	中国汽车动力电池产业创新联盟	秘书长	2016年6月	/
许艳华	中国汽车芯片产业创新战略联盟	副秘书长	2020年9月	/
许艳华	中国电动汽车百人会	副秘书长	2017年1月	/
徐宗宇	上海紫江企业集团股份有限公司	独立董事	2020年6月	2023年5月
徐宗宇	湖北均瑶大健康饮品股份有限公司	独立董事	2017年9月	2023年8月
徐宗宇	上海仁度生物科技股份有限公司	独立董事	2020年10月	2023年9月
徐宗宇	浙江天振科技股份有限公司	独立董事	2020年8月	2023年7月
在其他单位任职情况的说明	不适用			

**(三) 董事、监事、高级管理人员报酬情况**

√适用 □不适用

董事、监事、高级管理人员报酬的决策程序	董事的报酬由公司董事会薪酬与考核委员会制定，公司股东大会批准；高级管理人员的报酬由公司董事会薪酬与考核委员会制定，公司董事会批准。
董事、监事、高级管理人员报酬确定依据	公司董事、高管人员薪酬激励约束机制及公司高管人员绩效考核实施细则。
董事、监事和高级管理人员报酬的实际支付情况	根据董事、监事和高级管理人员报酬的决策程序和确定依据支持。
报告期末全体董事、监事和高级管理人员实际获得的报酬合计	481.22 万元

**(四) 公司董事、监事、高级管理人员变动情况**

√适用 □不适用

姓名	担任的职务	变动情形	变动原因
杨汉剑	董事	选举	/
王建军	董事、党委书记、总经理	选举	/
张琳琳	董事会秘书	聘任	/
刘晨红	监事会主席	选举	/
张鹏	监事	选举	/
张晓新	董事	离任	/
焦崇高（离任）	董事	离任	/
王仁君（离任）	监事会主席、党委副书记、纪委书记、工会主席	离任	/
赵建勇（离任）	风神（太原）执行董事、党委书记、总经理、工会主席	离任	/
刘新军（离任）	董事会秘书、财务副总监	离任	/

**(五) 近三年受证券监管机构处罚的情况说明**

□适用 √不适用

**(六) 其他**

□适用 √不适用

**五、报告期内召开的董事会有关情况**

会议届次	召开日期	会议决议
第八届董事会第五次会议	2022 年 1 月 21 日	具体详见公司于 2022 年 1 月 22 日披露的《公司第八届董事会第五次会议决议公告》（公告编号：临 2022-001）。
第八届董事会第六次会议	2022 年 4 月 28 日	具体详见公司于 2022 年 4 月 29 日披露的《公司第八届董事会第六次会议决议公告》（公告编号：临 2022-008）。
第八届董事会第七次会议	2022 年 5 月 30 日	具体详见公司于 2022 年 5 月 31 日披露的《公司第八届董事会第七次会议决议公告》（公告编号：临 2022-022）。
第八届董事会第八次会议	2022 年 6 月 22 日	具体详见公司于 2022 年 6 月 23 日披露的《公司第八届董事会第八次会议决议公告》（公告编号：临 2022-023）。
第八届董事会第九次会议	2022 年 8 月 3 日	具体详见公司于 2022 年 8 月 4 日披露的《公司第八届董事会第九次会议决议公告》（公告编号：临 2022-029）。

第八届董事会第十次会议	2022年8月29日	具体详见公司于2022年8月30日披露的《公司第八届董事会第十次会议决议公告（公告编号：临2022-036）》。
第八届董事会第十一次会议	2022年10月11日	具体详见公司于2022年10月12日披露的《公司第八届董事会第十一次会议决议公告（公告编号：临2022-042）》。
第八届董事会第十二次会议	2022年10月27日	具体详见公司于2022年10月28日披露的《公司第八届董事会第十二次会议决议公告（公告编号：临2022-045）》。
第八届董事会第十三次会议	2022年11月10日	具体详见公司于2022年11月11日披露的《公司第八届董事会第十三次会议决议公告（公告编号：临2022-049）》。
第八届董事会第十四次会议	2022年11月18日	具体详见公司于2022年11月19日披露的《公司第八届董事会第十四次会议决议公告（公告编号：临2022-051）》。

## 六、董事履行职责情况

### (一) 董事参加董事会和股东大会的情况

董事姓名	是否独立董事	参加董事会情况						参加股东大会情况
		本年应参加董事会次数	亲自出席次数	以通讯方式参加次数	委托出席次数	缺席次数	是否连续两次未亲自参加会议	出席股东大会的次数
王锋	否	10	10	0	0	0	否	4
杨汉剑	否	0	0	0	0	0	否	0
王建军	否	0	0	0	0	0	否	0
焦梦远	否	10	10	0	0	0	否	4
吴春岐	是	10	1	9	0	0	否	4
许艳华	是	10	1	9	0	0	否	4
徐宗宇	是	10	1	9	0	0	否	4
焦崇高 (离任)	否	10	1	9	0	0	否	4
张晓新 (离任)	否	10	10	0	0	0	否	4

备注：公司于2023年2月8日召开2023年第一次临时股东大会，审议通过了《选举杨汉剑先生为第八届董事会非独立董事的议案》和《选举王建军先生为第八届董事会非独立董事》。

连续两次未亲自出席董事会会议的说明

适用 不适用

年内召开董事会会议次数	10
其中：现场会议次数	0
通讯方式召开会议次数	9
现场结合通讯方式召开会议次数	1

### (二) 董事对公司有关事项提出异议的情况

适用 不适用

### (三) 其他

适用 不适用

## 七、董事会下设专门委员会情况

√适用 □不适用

## (1). 董事会下设专门委员会成员情况

专门委员会类别	成员姓名
审计委员会	焦崇高（离任）、许艳华、徐宗宇
提名委员会	王锋、吴春岐、许艳华
薪酬与考核委员会	王锋、吴春岐、徐宗宇
战略委员会	王锋、焦崇高（离任）、张晓新（离任）、焦梦远、吴春岐、许艳华、徐宗宇

备注：公司于2023年1月18日和2023年2月8日召开第八届董事会第十五次会议和2023年第一次临时股东大会，审议通过《关于变更公司董事的议案》，选举杨汉剑先生、王建军先生担任公司第八届董事会董事候选人，同时由杨汉剑先生接替焦崇高先生担任公司董事会战略委员会和董事会审计委员会委员职务，王建军先生接替张晓新先生担任公司董事会战略委员会委员职务。

## (2). 报告期内审计委员会召开5次会议

召开日期	会议内容	重要意见和建议	其他履行职责情况
2022年1月21日	关于第八届董事会第五次会议相关事项	审计委员会严格按照法、法规及相关规章制度开展工作，勤勉尽责，根据公司的实际情况，提出了相关的意见，经过充分沟通讨论，一致通过并同意提交公司董事会审议。	无
2022年4月28日	关于第八届董事会第六次会议相关事项	审计委员会严格按照法、法规及相关规章制度开展工作，勤勉尽责，根据公司的实际情况，提出了相关的意见，经过充分沟通讨论，一致通过并同意提交公司董事会审议。	无
2022年8月3日	关于第八届董事会第九次会议相关事项	审计委员会严格按照法、法规及相关规章制度开展工作，勤勉尽责，根据公司的实际情况，提出了相关的意见，经过充分沟通讨论，一致通过并同意提交公司董事会审议。	无
2022年8月29日	关于第八届董事会第十次会议相关事项	审计委员会严格按照法、法规及相关规章制度开展工作，勤勉尽责，根据公司的实际情况，提出了相关的意见，经过充分沟通讨论，一致通过并同意提交公司董事会审议。	无
2022年10月27日	关于第八届董事会第十二次会议相关事项	审计委员会严格按照法、法规及相关规章制度开展工作，勤勉尽责，根据公司的实际情况，提出了相关的意见，经过充分沟通讨论，一致通过并同意提交公司董事会审议。	无

## (3). 报告期内薪酬与考核委员会召开1次会议

召开日期	会议内容	重要意见和建议	其他履行职责情况
2022年4月28日	关于第八届董事会第六次会议相关事项	薪酬与考核委员会严格按照法、法规及相关规章制度开展工作，勤勉尽责，根据公司的实际情况，提出了相关的意见，经过充分沟通讨论，一致通过并同意提交公司董事会审议。	无



## (4). 报告期内战略委员会召开 1 次会议

召开日期	会议内容	重要意见和建议	其他履行职责情况
2022 年 11 月 10 日	关于第八届董事会第十三次会议相关事项	战略委员会严格按照法、法规及相关规章制度开展工作，勤勉尽责，根据公司的实际情况，提出了相关的意见，经过充分沟通讨论，一致通过并同意提交公司董事会审议。	无

## (5). 存在异议事项的具体情况

适用 不适用

## 八、监事会发现公司存在风险的说明

适用 不适用

监事会对报告期内的监督事项无异议。

## 九、报告期末母公司和主要子公司的员工情况

## (一) 员工情况

母公司在职员工的数量	4,636
主要子公司在职员工的数量	1,027
在职员工的数量合计	5,663
母公司及主要子公司需承担费用的离退休职工人数	1,305
专业构成	
专业构成类别	专业构成人数
生产人员	4,032
销售人员	251
技术人员	743
财务人员	62
行政人员	575
合计	5,663
教育程度	
教育程度类别	数量（人）
研究生及以上	62
本科（含自考）	644
专科	1,036
高中及以下	3,921
合计	5,663

## (二) 薪酬政策

适用 不适用

报告期内，公司一般员工执行的薪酬政策依据为《公司薪酬管理制度》、《关于公司薪酬调整方案实施的通知》；董事的薪酬按照《公司董事薪酬激励约束机制实施细则》执行；高级管理人员的薪酬按照《高级管理人员薪酬激励约束机制实施细则》执行。管理人员个人薪酬结合本岗位绩效指标达成情况计发绩效薪酬，生产一线员工薪酬计算主要依据员工产量、质量以及工作任

务完成情况计发；同时配套实施了课题及成果奖励、金银牌员工津贴、质量季度资金和降本增效季度奖等激励策，鼓励员工更高质量、更高效率的完成工作任务。

### (三) 培训计划

适用 不适用

报告期内，公司根据战略规划、四个条线培训需求及审核要求编制公司级和部门级培训计划共 904 项，其中包括科技一线 260 项、生产一线 527 项，营销一线 25 项，管理一线 92 项。2022 年，在各部门共同努力下，公司实际开展培训 846 场，其中公司级培训 79 场，部门级培训 767 场，人均培训课时约 24.4 学时，培训计划完成率 93.3%，其中公司级培训计划完成率 91.8%，部门级培训计划完成率 96.5%。员工的研发能力、质量管理方法、管理能力、生产操作方法等方面能力得到了提升。

### (四) 劳务外包情况

适用 不适用

劳务外包的工时总数	2116540 小时
劳务外包支付的报酬总额	4895 万元

## 十、利润分配或资本公积金转增预案

### (一) 现金分红政策的制定、执行或调整情况

适用 不适用

公司建立了持续、科学、稳定、透明的分红政策和决策机制，明确了公司分红标准和分红比例：除特殊情况外，公司在当年盈利且累计未分配利润为正的情况下，采取现金方式分配股利。最近三年以现金方式累计分配的利润应不少于最近三年实现的年均可供分配利润的 30%。公司严格按照《公司法》、《证券法》及《公司章程》的相关规定执行分红政策。

### (二) 现金分红政策的专项说明

适用 不适用

是否符合公司章程的规定或股东大会决议的要求	<input checked="" type="checkbox"/> 是 <input type="checkbox"/> 否
分红标准和比例是否明确和清晰	<input checked="" type="checkbox"/> 是 <input type="checkbox"/> 否
相关的决策程序和机制是否完备	<input checked="" type="checkbox"/> 是 <input type="checkbox"/> 否
独立董事是否履职尽责并发挥了应有的作用	<input checked="" type="checkbox"/> 是 <input type="checkbox"/> 否
中小股东是否有充分表达意见和诉求的机会，其合法权益是否得到了充分保护	<input checked="" type="checkbox"/> 是 <input type="checkbox"/> 否

(三) 报告期内盈利且母公司可供股东分配利润为正，但未提出现金利润分配方案预案的，公司应当详细披露原因以及未分配利润的用途和使用计划

适用 不适用

### (四) 本报告期利润分配及资本公积金转增股本情况

适用 不适用

单位:元 币种:人民币

每 10 股送红股数 (股)	
每 10 股派息数 (元) (含税)	0.5
每 10 股转增数 (股)	
现金分红金额 (含税)	36,472,543.55

分红年度合并报表中归属于上市公司普通股股东的净利润	84,521,408.26
占合并报表中归属于上市公司普通股股东的净利润的比率(%)	43.15%
以现金方式回购股份计入现金分红的金额	
合计分红金额(含税)	36,472,543.55
合计分红金额占合并报表中归属于上市公司普通股股东的净利润的比率(%)	43.15%

## 十一、 公司股权激励计划、员工持股计划或其他员工激励措施的情况及其影响

### (一) 相关激励事项已在临时公告披露且后续实施无进展或变化的

适用 不适用

事项概述	查询索引
2022年1月21日,公司召开第八届董事会第五次会议审议通过了《关于公司员工持股计划延期的议案》,公司首期员工持股计划存续期延长6个月,即延长至2022年8月14日;公司第二期员工持股计划存续期延长6个月,即延长至2022年10月14日。	公司于2022年1月22日披露相关公告(公告编号:临2022-004)。
2022年8月3日,公司召开第八届董事会第九次会议审议通过了《关于公司首期员工持股计划延期的议案》,公司首期员工持股计划存续期延长6个月,即延长至2023年2月14日。	公司于2022年8月4日披露相关公告(公告编号:临2022-033)。
2022年10月11日,公司召开第八届董事会第十一次会议审议通过了《关于公司第二期员工持股计划延期的议案》,公司第二期员工持股计划存续期延长6个月,即延长至2023年4月14日。	公司于2022年10月12日披露相关公告(公告编号:临2022-044)。

### (二) 临时公告未披露或有后续进展的激励情况

股权激励情况

适用 不适用

其他说明

适用 不适用

员工持股计划情况

适用 不适用

其他激励措施

适用 不适用

### (三) 董事、高级管理人员报告期内被授予的股权激励情况

适用 不适用

### (四) 报告期内对高级管理人员的考评机制,以及激励机制的建立、实施情况

适用 不适用

公司董事会薪酬与考核委员会负责公司高级管理人员的考评工作,依据《风神轮胎股份有限公司董事/高管薪酬激励约束机制实施细则》对公司高级管理人员进行年度绩效评价工作,并对年度绩效奖金等内容进行认定。

**十二、 报告期内的内部控制制度建设及实施情况**

√适用 □不适用

具体内容详见公司在上交所网站（www.sse.com.cn）披露的《2022 年度内部控制评价报告》。

报告期内内部控制存在重大缺陷情况的说明

□适用 √不适用

**十三、 报告期内对子公司的管理控制情况**

√适用 □不适用

公司根据《公司法》、《证券法》、《上海证券交易所股票上市规则》等法律、法规及《公司章程》的有关规定，结合公司的实际情况，制定了《子公司管理制度》。公司严格按照《子公司管理制度》，进一步加强对子公司的管理，提高公司整体运作效率和抗风险能力。

**十四、 内部控制审计报告的相关情况说明**

√适用 □不适用

具体内容详见公司在上交所网站（www.sse.com.cn）披露的《2022 年度内部控制审计报告》。

是否披露内部控制审计报告：是

内部控制审计报告意见类型：标准的无保留意见

**十五、 上市公司治理专项行动自查问题整改情况**

不适用

**十六、 其他**

□适用 √不适用

**第五节 环境与社会责任****一、环境信息情况**

是否建立环境保护相关机制	是
报告期内投入环保资金（单位：万元）	1,302.54

**(一) 属于环境保护部门公布的重点排污单位的公司及其主要子公司的环保情况说明**

√适用 □不适用

**1. 排污信息**

√适用 □不适用

风神股份和子公司太原基地属于生态环境部门公布的重点排污单位，具体环保情况如下：

(1) 主要污染物及特征污染物

废水： 化学需氧量、氨氮、PH

炼胶、成型和硫化废气： 颗粒物、非甲烷总烃、臭气浓度

锅炉废气： 二氧化硫、氮氧化物、烟尘

(2) 排放方式

废水排放方式：

焦作基地分为东、西两个厂区，生产及生活废水经公司中水处理系统处理，按照《橡胶制品工业污染物排放标准》（GB27632-2011）和《污水综合排放标准》（GB8798-1996）处理达标后，东厂区处理后的废水大部分进行回用，其余排入市政污水管网，经由焦作市康达水务有限公司集中处置。西厂区废水一部分回用外，其余排入市政污水管网，经由嘉诚（焦作）水务有限公司焦作市工业集聚区中站区污水处理厂集中处置。

太原基地建设了污水管网，蒸汽冷凝水全部回用，生产及生活废水经公司中水处理系统处理，按照《橡胶制品工业污染物排放标准》（GB27632-2011）处理达标后，生产废水汇同生活污水接入市政管网并进入清徐县污水处理厂。

炼胶、成型和硫化废气排放方式：

炼胶、成型和硫化废气通过集气罩收集，经过 VOCs 处理设施处理后，引高达标排放。

锅炉废气排放方式：

焦作基地东厂区动力运行部有 3 台 130t/h 锅炉（用二备一），对应设置硫脱硝除尘设施 3 套，锅炉废气经由脱硫脱硝除尘设施后，按照河南省《燃煤电厂大气污染物排放标准》（DB41/1424-2017）处理达标后，经由 150m 烟囱进行高空排放。

太原基地动力车间共有 3 台燃气锅炉，分别为 2 台 35T，1 台 20T。锅炉以煤气和天然气为燃料，在烟囱排放口安装高架源污染源烟气在线监测系统，实时监测各类污染物的排放，经由 60 m 烟囱进行高空排放。锅炉废气执行《锅炉大气污染物排放标准》GB13271-2014 中标 3 特别排放限值。

报告期内公司主要污染物及特征污染物均实现达标排放，无超标排放情况。

## 2. 防治污染设施的建设和运行情况

适用  不适用

（1）焦作基地东、西厂区各建有 1 套污水处理系统，处理能力分别为 12000t/d 和 1920t/d。厂区生产废水和生活污水以及周边居民生活用水由厂区污水处理站进行收集处置，并通过废水处理设施深度处理后用作电厂循环冷却补充水和厂区绿化用水。在厂区总排口安装在线监测设施，并与环保部门进行联网，实时监测污染物排放情况，所有污染物均达标排放。

焦作基地东、西厂区炼胶、成型和硫化工序产生的废气，通过 VOCs 处理后达标排放，并按照排污许可证的要求开展每季度的例行环境监测。

焦作基地东厂区动力供应部有 3 台 130t/h 锅炉（用二备一），对应配套脱硫脱硝除尘设施 3 套。

（2）太原基地建有一套废水处理系统，处理能力 2400t/d。炼胶、成型和硫化工序产生的废气，通过 VOCs 处理后达标排放，并按照排污许可证的要求开展每季度的例行环境监测；动力车间共有 3 台燃气锅炉，分别为 2 台 35T，1 台 20T，配套低氮燃烧+FGR 烟气循环脱硝系统两套，煤气净化脱硫系统一套，SCR 脱硝系统一套。

报告期内公司环保设施均正常可靠运行，无异常情况。

## 3. 建设项目环境影响评价及其他环境保护行政许可情况

适用  不适用

## 4. 突发环境事件应急预案

适用  不适用

（1）焦作基地制定了《突发环境事件应急预案》，并在焦作市生态环境局完成备案。

（2）太原基地制定了《突发环境事件应急预案》，并在清徐县生态环境局完成备案。

**5. 环境自行监测方案**

√适用 □不适用

焦作基地编制了 2022 年日常环境监测方案，并委托第三方环境检测公司郑州市通标环境检测有限公司按照方案对东厂区进行日常监测，委托第三方环境检测公司河南和阳环境科技有限公司按照方案对西厂区进行日常监测，监测结果按照要求上传至河南省企事业单位环境信息管理系统。

太原基地编制了 2022 年日常环境监测方案，并委托第三方环境检测公司山西云平台曦景环境监测有限公司按照监测方案进行日常环境检测。

**6. 报告期内因环境问题受到行政处罚的情况**

□适用 √不适用

**7. 其他应当公开的环境信息**

√适用 □不适用

公司环保信息均按照环保相关主管部门要求在相应环保信息公开网站上进行信息公开。

**(二) 重点排污单位之外的公司环保情况说明**

□适用 √不适用

**(三) 有利于保护生态、防治污染、履行环境责任的相关信息**

√适用 □不适用

焦作基地西厂区创建“橡胶制品行业 A 级绩效”提升项目，通过在炼胶车间北侧安装 CO 催化燃烧设备、对炼胶车间 6 台密炼机进行二次密闭、对炭黑解包库进行二次密闭、硫化车间安装侧吸集气罩等分项目的实施，企业污染物排放量会进一步下降。

焦作基地东厂区炼胶中心炭黑解包库使用磁吸皮帘进行二次封闭，既提高了现场颗粒物的收集效率，又增加了现场的整洁度；增加除尘设备，加大对颗粒物的处理效率，降低颗粒物的排放量。

公司严格按照法律法规要求，采取先进的治理技术对废水、废气等进行深度处理，以 FORUS 管理体系，推进环境管理工作，实现了各类污染物持续稳定优于国家标准排放，取得了良好的环境效益和社会效益。

**(四) 在报告期内为减少其碳排放所采取的措施及效果**

是否采取减碳措施	是
减少排放二氧化碳当量（单位：吨）	16,273
减碳措施类型（如使用清洁能源发电、在生产过程中使用减碳技术、研发生产助于减碳的新产品等）	2022 年风神轮胎共实施重点节能低碳项目、技改技措、淘汰落后设备共计 12 项，其中余热利用、淘汰落后设备、能源分级利用、公用工程整合等项目。

具体说明

√适用 □不适用

公司以绿色制造为目标，积极发展低碳经济，持续开展节能降耗活动，运用资源能源循环利用、高效利用等技术，并依托信息化管理平台对能源消耗进行精准管理，提高资源综合利用效率，降低资源能源消耗，有效的促进了节能减碳工作的推进。

## 二、社会责任工作情况

### (一) 是否单独披露社会责任报告、可持续发展报告或 ESG 报告

√适用 □不适用

具体内容详见公司在上交所网站（www.sse.com.cn）披露的《2022 年度环境、社会及公司治理（ESG）报告》。

### (二) 社会责任工作具体情况

√适用 □不适用

对外捐赠、公益项目	数量/内容	情况说明
总投入（万元）	26.17	
其中：资金（万元）	26.17	圆梦助学捐款、购买援扶产品、99 公益日活动捐款、退役军人关爱基金、见义勇为基金会
物资折款（万元）		
惠及人数（人）		

具体说明

√适用 □不适用

公司在持续发展过程中，切实履行央企社会责任，大力支持慈善事业，积极参与慈善活动，始终坚持“发展源于社会，爱心奉献社会，共建和谐家园”。2022 年，在“圆梦助学”捐款活动中，公司 1882 名员工共捐款 48711 元；组织利用线上平台自愿购买河北平山、甘肃古浪等贫困受援地区农副产品，1045 名员工积极参与，共计消费 67425 元。组织参加焦作市慈善总会的 99 公益日捐款活动，公司 1740 名员工共捐款 42610 元。公司向焦作市慈善总会退役军人关爱基金捐款 100000 元，通过焦作市山阳区见义勇为协会向河南省见义勇为基金会捐款 3000 元。

## 三、巩固拓展脱贫攻坚成果、乡村振兴等工作具体情况

√适用 □不适用

扶贫及乡村振兴项目	数量/内容	情况说明
总投入（万元）	1.032	公司为驻村工作队所在帮扶村购置办公用品；捐赠防疫物资；开展为困难群众送温暖慰问救助活动；为考上大学的大学新生赠送行李箱，温暖求学路。
其中：资金（万元）	0	
物资折款（万元）	1.03	驻村工作队为村委购买办公用品价值 0.122 万元；捐赠防疫物资价值 0.48 万元；慰问救助困难群众 0.23 万元；为大学生赠送行李箱价值 0.2 万元。
惠及人数（人）	926	公司为驻村工作队所帮扶村捐赠 84 消毒液 200 公斤、医用外科口罩 4600 只及其它防疫物资，并为全村群众分发口罩，保障群众生命健康。
帮扶形式（如产业扶贫、就业	就业扶贫	为脱贫户和监测户推荐工作，帮助 3 人稳定

扶贫、教育扶贫等)		就业。
-----------	--	-----

具体说明

适用 不适用

公司驻村工作队为巩固脱贫攻坚成果，防止返贫，开展防止返贫动态监测集中排查与常态化排查活动，实施了巩固拓展脱贫攻坚成果“六必查六提升”专项行动，织密防返贫致贫防护网，筑牢了防返贫致贫防守线。通过政策帮扶，所在驻村有就业能力和就业愿望的脱贫户及监测户劳动力就业率实现 100%，消除了返贫致贫风险。

驻村工作队围绕推进乡村振兴战略，撰写乡村振兴调研报告，谋划推动实施方案，引领和增强所在驻村村委自我发展能力。协助村支部扎实推进“五星”支部创建工作，明确创星目标。开展了人居环境集中整治行动，实施完成了绿化项目。通过帮扶措施实施，不断提升村委治理效能，深挖增收项目，壮大集体经济，带领群众共同致富。



## 第六节 重要事项

### 一、承诺事项履行情况

#### (一) 公司实际控制人、股东、关联方、收购人以及公司等承诺相关方在报告期内或持续到报告期内的承诺事项

√适用 □不适用

承诺背景	承诺类型	承诺方	承诺内容	承诺时间及期限	是否有履行期限	是否及时严格履行	如未能及时履行应说明未完成履行的具体原因	如未能及时履行应说明下一步计划
与再融资相关的承诺	解决关联交易	中国化工橡胶有限公司	1、本公司及本公司控制的其他企业将尽可能减少与风神股份及其下属企业的关联交易； 2、对于确有必要或有利于上市公司及其下属企业的关联交易，本公司及本公司控制的其他企业将与风神股份及其下属企业按照公平、公允、等价有偿等原则依法进行关联交易，履行适当的合法程序，并将按照有关法律、法规和《风神轮胎股份有限公司公司章程》等的规定，依法履行信息披露义务； 3、本公司及本公司控制的其他企业不以与市场价格相比显失公允的条件与风神股份及其下属企业进行交易，亦不利用股东地位从事任何损害风神股份及风神股份其他股东合法权益； 4、如出现因本公司违反上述承诺而导致风神股份或其他股东的权益受到损害的，本公司愿意承担由此产生的责任。 5、本承诺函经本公司签署后生效。且至以下条件之一满足之日止：（1）本公司不再是风神股份的控股股东；（2）风神股份终止在上海证券交易所上市之日。	长期有效	否	是	-	-
	解决关联交易	中国化工集团有限公司	1、本公司及本公司控制的其他企业将尽可能减少与风神股份及其下属企业的关联交易； 2、对于确有必要或有利于上市公司及其下属企业的关联交易，本公司及本公司控制的其他企业将与风神股份及其下属企业按照公平、公允、等价有偿等原则依法进行关联交易，履行适当的合法程序，并将按照有关法律、法规和《风神轮胎股份有限公司公司章程》等的规定，依法履行信息披露义务； 3、本公司及本公司控制的其他企业不以与市场价格相比显失公允的条件与风神股份及其下属企业进行交易，亦不利用股东地位从事任何损害风神股份及风神股份其他股东合法权益； 4、如出现因本公司违反上述承诺而导致风神股份或其他股东的权益受到损害的，本公司愿意承担由此产生的责任。 5、本承诺函经本公司签署后生效。且至以下条件之一满足之日止：（1）本公司不再是风神股份的实际控制人；（2）风神股份终止在上海证券交易所上市之日。	长期有效	否	是	-	-
	其他	中国化工橡胶	1、截至本承诺函出具日，本公司以及下属控股或实际控制的子公司以及其他关联方不存在占用风神股份资金或其他资产的情况，亦不存在要求风神股份违规提供担保的情形。 2、本公司承诺，自本承诺函出具之日起，	长期有效	否	是	-	-

	有限公司	本公司以及下属控股或实际控制的子公司以及其他关联方不以任何方式直接或间接占用风神股份资金或其他资产，亦不会要求风神股份在违反《风神轮胎股份有限公司章程》以及相关法律、法规以及规范性文件的前提下提供担保，不损害风神股份及其他股东的利益 3、如出现因本公司违反上述承诺而导致风神股份或其他股东的权益受到损害的，本公司愿意承担由此产生的责任。 4、本承诺函经本公司签署后生效。且至以下条件之一满足之日止：（1）本公司不再是风神股份的控股股东；（2）风神股份终止在上海证券交易所上市之日。					
其他	中国化工集团有限公司	1、截至本承诺函出具日，本公司以及下属控股或实际控制的子公司以及其他关联方不存在占用风神股份资金或其他资产的情况，亦不存在要求风神股份违规提供担保的情形。 2、本公司承诺，自本承诺函出具之日起，本公司以及下属控股或实际控制的子公司以及其他关联方不以任何方式直接或间接占用风神股份资金或其他资产，亦不会要求风神股份在违反《风神轮胎股份有限公司章程》以及相关法律、法规以及规范性文件的前提下提供担保，不损害风神股份及其他股东的利益 3、如出现因本公司违反上述承诺而导致风神股份或其他股东的权益受到损害的，本公司愿意承担由此产生的责任。 4、本承诺函经本公司签署后生效。且至以下条件之一满足之日止：（1）本公司不再是风神股份的实际控制人；（2）风神股份终止在上海证券交易所上市之日。	长期有效	否	是	-	-
其他	中国化工橡胶有限公司	1、依照相关法律、法规以及《风神轮胎股份有限公司章程》的有关规定行使控股股东权利，不越权干预公司的经营管理活动，不侵占公司利益。 2、作为填补回报措施相关责任主体之一，若违反上述承诺或拒不履行上述承诺，同意中国证监会和上海证券交易所等证券监管机构按照其制定或发布的有关规定、规则，作出的相关处罚或采取的相关管理措施；若违反该等承诺并给公司或投资者造成损失的，愿依法承担对公司或投资者的补偿责任。	长期有效	否	是	-	-
其他	中国化工集团有限公司	1、依照相关法律、法规以及《风神轮胎股份有限公司章程》的有关规定行使实际控制人权利，不越权干预公司的经营管理活动，不侵占公司利益。 2、作为填补回报措施相关责任主体之一，若违反上述承诺或拒不履行上述承诺，同意中国证监会和上海证券交易所等证券监管机构按照其制定或发布的有关规定、规则，作出的相关处罚或采取的相关管理措施；若违反该等承诺并给公司或投资者造成损失的，愿依法承担对公司或投资者的补偿责任。	长期有效	否	是	-	-
股份限售	中国化工橡胶有限公司	1、本公司认购的本次非公开发行的股份自发行结束之日起三十六个月内，本公司不以任何方式转让、让渡或者约定由其他主体以任何方式部分或全部享有本公司认购的风神股份本次非公开发行的股份。 2、本次发行结束后因公司送股、资本公积转增股本等原因增加的公司股份，亦应遵守上述限售期安排。上述股份限售期结束后还需遵守中国证监会及上海证券交易所等监管部门的相关规定。 3、本公司将严格遵守股份锁定的相关承诺，同时将严格按照中国证监会《上市公司股东、董监高减持股份的若干规定》（中国证券监督管理委员会公告[2017]9号）及上海证券交易所《上海证券交易所股东及董事、监事、高级管理人员减持股份实施细则》等关于股份减持的规定及要求执行。如相关法律、行政法规、中国证监会和上海证券交易所对股份转让、减持另有要求的，则本公司将按相关要求	本次发行结束之日起三十六个月	是	是	-	-

			执行。4、此承诺为不可撤销的承诺，如违反该承诺给风神股份或相关各方造成损失的，本公司愿承担相应的法律责任。					
其他承诺	解决同业竞争	中国化工橡胶有限公司	1、中国化工橡胶有限公司在制订业务发展规划时，会对下属企业的业务发展方向、产品类型、市场分布、销售客户等予以区分，尽量避免下属其他企业与风神股份形成新的同业竞争。2、橡胶公司将以风神股份作为中国化工集团公司旗下轮胎资产整合平台，按照相关法律法规和中国证监会关于解决同业竞争的要求，在中国化工旗下的轮胎企业或资产具备进入上市公司条件时，经国有资产、证券监管等主管部门批准后，依照法定程序确定选择定向增发、吸收合并、现金购买等有效方式将轮胎资产注入风神股份。3、橡胶公司将于2017年12月31日之前向风神股份提交将中国化工旗下轮胎资产注入风神股份的具体方案。在2017年12月31日前，如橡胶公司未能向风神股份提交轮胎资产注入方案，或轮胎资产注入方案未能获得风神股份的董事会或股东大会审议通过或审批机关的批准同意的，橡胶公司将采取包括但不限于委托风神股份管理相关轮胎业务或资产、向不关联的第三方出售轮胎业务或资产等适当方式来解决与风神股份的同业竞争。	2017年12月31日之前	是	是	-	-
	解决同业竞争	中国化工橡胶有限公司	2020年9月，风神股份披露非公开发行A股股票方案中，橡胶公司将于2021年12月31日之前向风神股份提交将本公司旗下工业胎资产注入风神股份的具体方案。在2021年12月31日前，如橡胶公司未能向风神股份提交相关资产注入方案，或相关工业胎资产注入方案未能获得风神股份的董事会或股东大会审议通过或审批机关的批准同意的，橡胶公司将采取包括但不限于委托风神股份管理相关工业胎业务或资产、向不关联的第三方出售工业胎业务或资产等适当方式来解决与风神股份的同业竞争。	2021年12月31日之前	是	是	-	-

备注：2022年6月30日，公司披露了《关于控股股东完成收购PTG38%股权的公告》，该交易已履行完国家有关部委的备案程序，并在2022年6月28日正式完成交割。2022年8月3日，公司召开第八届董事会第九次会议，审议通过了《关于与橡胶公司签署〈股权托管协议之补充协议〉暨关联交易的议案》，同意公司受托管理橡胶公司持有的PTG38%的股权，本协议生效后，公司共受托管理PTG90%的股权，持有PTG10%的股权。

(二) 公司资产或项目存在盈利预测，且报告期仍处在盈利预测期间，公司就资产或项目是否达到原盈利预测及其原因作出说明

已达到  未达到  不适用

(三) 业绩承诺的完成情况及其对商誉减值测试的影响

适用  不适用

二、报告期内控股股东及其他关联方非经营性占用资金情况

适用 不适用

三、违规担保情况

适用 不适用

#### 四、公司董事会对会计师事务所“非标准意见审计报告”的说明

适用 不适用

#### 五、公司对会计政策、会计估计变更或重大会计差错更正原因和影响的分析说明

##### (一) 公司对会计政策、会计估计变更原因及影响的分析说明

适用 不适用

###### (1) 执行《企业会计准则解释第 15 号》

财政部于 2021 年 12 月 30 日发布了《企业会计准则解释第 15 号》（财会〔2021〕35 号，以下简称“解释第 15 号”）。

###### ① 关于试运行销售的会计处理

解释第 15 号规定了企业将固定资产达到预定可使用状态前或者研发过程中产出的产品或副产品对外销售的会计处理及其列报，规定不应将试运行销售相关收入抵销成本后的净额冲减固定资产成本或者研发支出。该规定自 2022 年 1 月 1 日起施行，对于财务报表列报最早期间的期初至 2022 年 1 月 1 日之间发生的试运行销售，应当进行追溯调整。执行该规定未对本公司财务状况和经营成果产生重大影响。

###### ② 关于亏损合同的判断

解释第 15 号明确企业在判断合同是否构成亏损合同时所考虑的“履行该合同的成本”应当同时包括履行合同的增量成本和与履行合同直接相关的其他成本的分摊金额。该规定自 2022 年 1 月 1 日起施行，企业应当对在 2022 年 1 月 1 日尚未履行完所有义务的合同执行该规定，累积影响数调整施行日当年年初留存收益及其他相关的财务报表项目，不调整前期比较财务报表数据。执行该规定未对本公司财务状况和经营成果产生重大影响。

###### (2) 执行《关于适用〈新冠肺炎疫情相关租金减让会计处理规定〉相关问题的通知》

财政部于 2022 年 5 月 19 日发布了《关于适用〈新冠肺炎疫情相关租金减让会计处理规定〉相关问题的通知》（财会〔2022〕13 号），再次对允许采用简化方法的新冠肺炎疫情相关租金减让的适用范围进行调整，取消了原先“仅针对 2022 年 6 月 30 日前的应付租赁付款额的减让”才能适用简化方法的限制。对于由新冠肺炎疫情直接引发的 2022 年 6 月 30 日之后应付租赁付款额的减让，承租人和出租人可以继续选择采用《新冠肺炎疫情相关租金减让会计处理规定》规范的简化方法进行会计处理，其他适用条件不变。

本公司对适用范围调整前符合条件的租赁合同已全部选择采用简化方法进行会计处理，对适用范围调整后符合条件的类似租赁合同也全部采用简化方法进行会计处理，并对通知发布前已采用租赁变更进行会计处理的相关租赁合同进行追溯调整，但不调整前期比较财务报表数据；对 2022 年 1 月 1 日至该通知施行日之间发生的未按照该通知规定进行会计处理的相关租金减让，根据该通知进行调整。

###### (3) 执行《企业会计准则解释第 16 号》

财政部于 2022 年 11 月 30 日公布了《企业会计准则解释第 16 号》（财会〔2022〕31 号，以下简称“解释第 16 号”）。

###### ① 关于发行方分类为权益工具的金融工具相关股利的所得税影响的会计处理

解释第 16 号规定对于企业分类为权益工具的金融工具，相关股利支出按照税收政策相关规定在企业所得税税前扣除的，应当在确认应付股利时，确认与股利相关的所得税影响，并按照与过去产生可供分配利润的交易或事项时所采用的会计处理相一致的方式，将股利的所得税影响计入当期损益或所有者权益项目（含其他综合收益项目）。

该规定自公布之日起施行，相关应付股利发生在 2022 年 1 月 1 日至施行日之间的，按照该

规定进行调整；发生在 2022 年 1 月 1 日之前且相关金融工具在 2022 年 1 月 1 日尚未终止确认的，应当进行追溯调整。执行该规定未对本公司财务状况和经营成果产生重大影响。

②关于企业将以现金结算的股份支付修改为以权益结算的股份支付的会计处理

解释第 16 号明确企业修改以现金结算的股份支付协议中的条款和条件，使其成为以权益结算的股份支付的，在修改日（无论发生在等待期内还是结束后），应当按照所授予权益工具修改日当日的公允价值计量以权益结算的股份支付，将已取得的服务计入资本公积，同时终止确认以现金结算的股份支付在修改日已确认的负债，两者之间的差额计入当期损益。

该规定自公布之日起施行，2022 年 1 月 1 日至施行日新增的有关交易，按照该规定进行调整；2022 年 1 月 1 日之前发生的有关交易未按照该规定进行处理的，应当进行追溯调整，将累计影响数调整 2022 年 1 月 1 日留存收益及其他相关项目，不调整前期比较财务报表数据。执行该规定未对本公司财务状况和经营成果产生重大影响。

③关于单项交易产生的资产和负债相关的递延所得税不适用初始确认豁免的会计处理

解释第 16 号规定，对于不是企业合并、交易发生时既不影响会计利润也不影响应纳税所得额（或可抵扣亏损）、且初始确认的资产和负债导致产生等额应纳税暂时性差异和可抵扣暂时性差异的单项交易（包括承租人在租赁期开始日初始确认租赁负债并计入使用权资产的租赁交易，以及因固定资产等存在弃置义务而确认预计负债并计入相关资产成本的交易等单项交易），不适用豁免初始确认递延所得税负债和递延所得税资产的规定，企业在交易发生时应当根据《企业会计准则第 18 号——所得税》等有关规定，分别确认相应的递延所得税负债和递延所得税资产。

**（4）执行财会〔2022〕32 号**

财政部于 2022 年 12 月 6 日发布《关于严格执行企业会计准则 切实做好企业 2022 年年报工作的通知》，通知规定，企业应当按照《企业会计准则第 1 号——存货》（财会〔2006〕3 号）、《企业会计准则第 4 号——固定资产》（财会〔2006〕3 号，以下简称固定资产准则）等相关规定，将不符合固定资产资本化后续支出条件的固定资产日常修理费用，在发生时按照受益对象计入当期损益或计入相关资产的成本。与存货的生产和加工相关的固定资产日常修理费用按照存货成本确定原则进行处理，行政管理部门、企业专设的销售机构等发生的固定资产日常修理费用按照功能分类计入管理费用或销售费用。本公司对与存货的生产和加工相关的固定资产日常修理费用计入制造费用，不再计入管理费用。

**（二）公司对重大会计差错更正原因及影响的分析说明**

适用 不适用

**（三）与前任会计师事务所进行的沟通情况**

适用 不适用

**（四）其他说明**

适用 不适用

**六、聘任、解聘会计师事务所情况**

单位：元 币种：人民币

	现聘任
境内会计师事务所名称	立信会计师事务所（特殊普通合伙）
境内会计师事务所报酬	900,000
境内会计师事务所审计年限	10

境内会计师事务所注册会计师姓名	董洪军、黄法洲
境内会计师事务所注册会计师审计服务的连续年限	10
境外会计师事务所名称	不适用
境外会计师事务所报酬	不适用
境外会计师事务所审计年限	不适用

	名称	报酬
内部控制审计会计师事务所	立信会计师事务所（特殊普通合伙）	300,000
财务顾问	不适用	不适用
保荐人	不适用	不适用

聘任、解聘会计师事务所的情况说明

适用 不适用

审计期间改聘会计师事务所的情况说明

适用 不适用

## 七、面临退市风险的情况

### (一) 导致退市风险警示的原因

适用 不适用

### (二) 公司拟采取的应对措施

适用 不适用

### (三) 面临终止上市的情况和原因

适用 不适用

## 八、破产重整相关事项

适用 不适用

## 九、重大诉讼、仲裁事项

本年度公司有重大诉讼、仲裁事项 本年度公司无重大诉讼、仲裁事项

## 十、上市公司及其董事、监事、高级管理人员、控股股东、实际控制人涉嫌违法违规、受到处罚及整改情况

适用 不适用

## 十一、报告期内公司及其控股股东、实际控制人诚信状况的说明

适用 不适用

报告期内公司及其控股股东、实际控制人诚信状况良好，不存在未履行法院生效判决、所负数额较大的债务到期未清偿等情况。



## 十二、重大关联交易

### (一)与日常经营相关的关联交易

#### 1、已在临时公告披露且后续实施无进展或变化的事项

适用 不适用

事项概述	查询索引
2022年4月29日，公司第八届董事会第六次会议审议通过了《关于预估2022年度日常关联交易的公告》和《关于〈中国化工财务有限公司2021年度风险评估报告〉的议案》。	公司于2022年4月30日披露相关公告（公告编号：临2022-008、临2022-014）。
2022年8月3日，公司第八届董事会第九次会议审议通过了《关于与中国化工橡胶有限公司签署〈股权托管协议之补充协议〉暨关联交易的议案》。	公司于2022年8月4日披露相关公告（公告编号：临2022-029）。
2022年8月29日，公司第八届董事会第十次会议审议通过了《关于公司接受途普贸易（北京）有限公司、Prometeon Tyre Group S. r. l. 委托生产产品暨关联交易之第三修正案的议案》。	公司于2022年8月30日披露相关公告（公告编号：临2022-039）。

#### 2、已在临时公告披露，但有后续实施的进展或变化的事项

适用 不适用

#### 3、临时公告未披露的事项

适用 不适用

### (二)资产或股权收购、出售发生的关联交易

#### 1、已在临时公告披露且后续实施无进展或变化的事项

适用 不适用

#### 2、已在临时公告披露，但有后续实施的进展或变化的事项

适用 不适用

#### 3、临时公告未披露的事项

适用 不适用

#### 4、涉及业绩约定的，应当披露报告期内的业绩实现情况

适用 不适用

### (三)共同对外投资的重大关联交易

#### 1、已在临时公告披露且后续实施无进展或变化的事项

适用 不适用

#### 2、已在临时公告披露，但有后续实施的进展或变化的事项

适用 不适用

## 3、临时公告未披露的事项

适用 不适用

## (四)关联债权债务往来

## 1、已在临时公告披露且后续实施无进展或变化的事项

适用 不适用

## 2、已在临时公告披露，但有后续实施的进展或变化的事项

适用 不适用

## 3、临时公告未披露的事项

适用 不适用

## (五)公司与存在关联关系的财务公司、公司控股财务公司与关联方之间的金融业务

适用 不适用

## 1. 存款业务

适用 不适用

单位：元 币种：人民币

关联方	关联关系	每日最高存款限额	存款利率范围	期初余额	本期发生额		期末余额
					本期合计存入金额	本期合计取出金额	
中国化工财务有限公司	同一最终控制方	500,000,000.00	1.61% - 2.02 5%	496,703,610.16		496,703,610.16	
中化集团财务有限责任公司	同一最终控制方	1,000,000,000.00	1.61% - 2.02 5%		8,158,144,573.33	7,158,144,573.33	1,000,000,000.00
合计	/	/	/	496,703,610.16	8,158,144,573.33	7,654,848,183.49	1,000,000,000.00

## 2. 贷款业务

适用 不适用

单位：元 币种：人民币

关联方	关联关系	贷款额度	贷款利率范围	期初余额	本期发生额		期末余额
					本期合计贷款金额	本期合计还款金额	
中国化工财务有限公司	同一最终控制方	500,000,000.00	3.00%	60,000,000.00		60,000,000.00	
中化集团财务有限责任公司	同一最终控制方	1,000,000,000.00	2.60%		104,469,000.00		104,469,000.00
合计	/	/	/	60,000,000.00	104,469,000.00	60,000,000.00	104,469,000.00

## 3. 授信业务或其他金融业务

□适用 √不适用

## 4. 其他说明

□适用 √不适用

## (六)其他

□适用 √不适用

## 十三、重大合同及其履行情况

## (一) 托管、承包、租赁事项

## 1、 托管情况

√适用 □不适用

单位:万元 币种:人民币

委托方名称	受托方名称	托管资产情况	托管资产涉及金额	托管起始日	托管终止日	托管收益	托管收益确定依据	托管收益对公司影响	是否关联交易	关联关系
中国化工橡胶有限公司	风神轮胎股份有限公司	Prometeon Tyre Group S. r. l.	1,315,686.70	2020年12月1日	协议约定的终止时间发生日	96.23	租赁合同及实际履行情况	有利于公司利润增长	是	同一最终控制方

托管情况说明

无

## 2、 承包情况

□适用 √不适用

## 3、 租赁情况

√适用 □不适用

单位:元 币种:人民币

出租方名称	租赁方名称	租赁资产情况	租赁资产涉及金额	租赁起始日	租赁终止日	租赁收益	租赁收益确定依据	租赁收益对公司影响	是否关联交易	关联关系
风神轮胎股份有限公司	河南轮胎集团有限责任公司	房屋	35,322.25	2022年1月1日	2022年12月31日	60,960.00	租赁合同及实际履行情况	60,960.00	是	公司股东

租赁情况说明

报告期内,公司租赁业务主要为关联方。

(二) 担保情况

适用 不适用

(三) 委托他人进行现金资产管理的情况

1. 委托理财情况

(1) 委托理财总体情况

适用 不适用

其他情况

适用 不适用

(2) 单项委托理财情况

适用 不适用

其他情况

适用 不适用

(3) 委托理财减值准备

适用 不适用

2. 委托贷款情况

(1) 委托贷款总体情况

适用 不适用

其他情况

适用 不适用

(2) 单项委托贷款情况

适用 不适用

其他情况

适用 不适用

(3) 委托贷款减值准备

适用 不适用

3. 其他情况

适用 不适用

(四) 其他重大合同

适用 不适用

十四、其他对投资者作出价值判断和投资决策有重大影响的重大事项的说明

适用 不适用

## 第七节 股份变动及股东情况

## 一、股本变动情况

### (一) 股份变动情况表

#### 1、股份变动情况表

公司于2023年1月30日在中国证券登记结算有限责任公司注销前次回购股份共计1,686,313股,并及时办理变更登记手续等相关事宜。本次股份注销后,公司股份总数由731,137,184股变更为729,450,871股。

股份类别	本次变动前		注销股份 (股)	本次变动后	
	股份数 (股)	比例 (%)		股份数 (股)	比例 (%)
有限售股份	168,723,962	23.08	0	168,723,962	23.13
无限售股份	562,413,222	76.92	1,686,313	560,726,909	76.87
其中:回购 专用证券账 户	1,686,313	0.23	1,686,313	0	0
股份总数	731,137,184	100.00	1,686,313	729,450,871	100.00

#### 2、股份变动情况说明

适用 不适用

公司于2023年1月21日披露了《关于注销回购股份的实施公告》,具体内容详见公司在《中国证券报》、《上海证券报》及上海证券交易所网站(www.sse.com.cn)披露的相关公告。

#### 3、股份变动对最近一年和最近一期每股收益、每股净资产等财务指标的影响(如有)

适用 不适用

#### 4、公司认为必要或证券监管机构要求披露的其他内容

适用 不适用

### (二) 限售股份变动情况

适用 不适用

## 二、证券发行与上市情况

### (一) 截至报告期内证券发行情况

适用 不适用

截至报告期内证券发行情况的说明(存续期内利率不同的债券,请分别说明):

适用 不适用

### (二) 公司股份总数及股东结构变动及公司资产和负债结构的变动情况

适用 不适用

### (三) 现存的内部职工股情况

适用 不适用

## 三、股东和实际控制人情况

## (一) 股东总数

截至报告期末普通股股东总数(户)	23,471
年度报告披露日前上一月末的普通股股东总数(户)	22,435
截至报告期末表决权恢复的优先股股东总数(户)	不适用
年度报告披露日前上一月末表决权恢复的优先股股东总数(户)	不适用

## (二) 截至报告期末前十名股东、前十名流通股股东(或无限售条件股东)持股情况表

单位:股

前十名股东持股情况							
股东名称 (全称)	报告期内 增减	期末持股数 量	比例(%)	持有有限售 条件股份数 量	质押、标记或冻结情况		股东 性质
					股份状 态	数量	
中国化工橡胶有限公司	-	419,435,536	57.37	168,723,962	无	-	国有法人
北京宏图昌历投资基金管理中心(有限合伙)	-	11,047,120	1.51	-	质押	11,047,120	其他
焦作市投资集团有限公司	-	11,005,600	1.51	-	无	-	国有法人
河南轮胎集团有限责任公司	-384,200	8,573,838	1.17	-	质押	2,000,000	国有法人
厦门海翼国际贸易有限公司	-	4,140,000	0.57	-	无	-	国有法人
中信证券股份有限公司	3,612,934	3,613,310	0.49	-	无	-	国有法人
张文华	2,972,738	2,972,738	0.41	-	无	-	境内自然人
焦作市国有发展投资有限公司	-	2,300,000	0.31	-	无	-	国有法人
吴振东	500,000	2,000,000	0.27	-	无	-	境内自然人
符振	1,721,000	1,721,300	0.24	-	无	-	境内自然人
前十名无限售条件股东持股情况							
股东名称	持有无限售条件流通股的数量		股份种类及数量				
			种类	数量			
中国化工橡胶有限公司	250,711,574		人民币普通股	250,711,574			
北京宏图昌历投资基金管理中心(有限合伙)	11,047,120		人民币普通股	11,047,120			
焦作市投资集团有限公司	11,005,600		人民币普通股	11,005,600			
河南轮胎集团有限责任公司	8,573,838		人民币普通股	8,573,838			
厦门海翼国际贸易有限公司	4,140,000		人民币普通股	4,140,000			
中信证券股份有限公司	3,613,310		人民币普通股	3,613,310			
张文华	2,972,738		人民币普通股	2,972,738			
焦作市国有发展投资有限公司	2,300,000		人民币普通股	2,300,000			
吴振东	2,000,000		人民币普通股	2,000,000			
符振	1,721,300		人民币普通股	1,721,300			

前十名股东中回购专户情况说明	不适用
上述股东委托表决权、受托表决权、放弃表决权的说明	不适用
上述股东关联关系或一致行动的说明	上述前十名股东中，北京宏图昌历投资基金管理中心（有限合伙）为中国中化控股有限责任公司下属企业中国化工资产管理有限公司一致行动人。除上述关联关系外，未知上述其他股东之间是否存在关联关系或一致行动关系。
表决权恢复的优先股股东及持股数量的说明	不适用

## 前十名有限售条件股东持股数量及限售条件

√适用 □不适用

单位：股

序号	有限售条件股东名称	持有的有限售条件股份数量	有限售条件股份可上市交易情况		限售条件
			可上市交易时间	新增可上市交易股份数量	
1	中国化工橡胶有限公司	168,723,962	2023年11月13日	168,723,962	股份锁定期为36个月
上述股东关联关系或一致行动的说明		不适用			

## (三) 战略投资者或一般法人因配售新股成为前 10 名股东

□适用 √不适用

## 四、控股股东及实际控制人情况

## (一) 控股股东情况

## 1 法人

√适用 □不适用

名称	中国化工橡胶有限公司
单位负责人或法定代表人	王锋
成立日期	1988年05月31日
主要经营业务	化工新材料及相关原材料（危险化学品除外）、轮胎、橡胶制品、乳胶制品的研究、生产、销售；橡胶、化工设备开发、设计、生产、销售；进出口业务；工程建设监理；提供与上述业务有关的技术咨询、技术服务。（依法须经批准的项目，经相关部门批准后方可开展经营活动）（企业依法自主选择经营项目，开展经营活动；依法须经批准的项目，经相关部门批准后依批准的内容开展经营活动；不得从事本市产业政策禁止和限制类项目的经营活动。）
报告期内控股和参股的其他境内外上市公司的股权情况	倍耐力（米兰）：37.015%；克劳斯：0.6%。
其他情况说明	无

## 2 自然人

□适用 √不适用

## 3 公司不存在控股股东情况的特别说明

□适用 √不适用

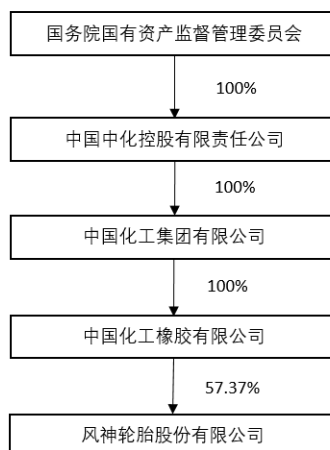


## 4 报告期内控股股东变更情况的说明

□适用 √不适用

## 5 公司与控股股东之间的产权及控制关系的方框图

√适用 □不适用



## (二) 实际控制人情况

## 1 法人

√适用 □不适用

名称	中央国资管理机构
单位负责人或法定代表人	不适用
成立日期	不适用
主要经营业务	不适用
报告期内控股和参股的其他境内外上市公司的股权情况	不适用
其他情况说明	无

## 2 自然人

□适用 √不适用

## 3 公司不存在实际控制人情况的特别说明

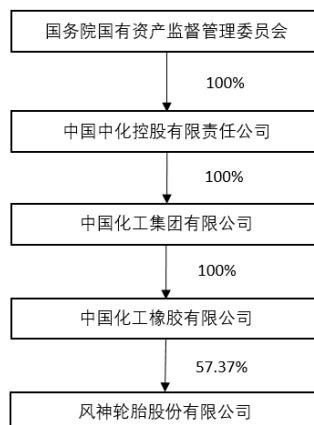
□适用 √不适用

## 4 报告期内公司控制权发生变更的情况说明

□适用 √不适用

## 5 公司与实际控制人之间的产权及控制关系的方框图

√适用 □不适用



6 实际控制人通过信托或其他资产管理方式控制公司

适用 不适用

(三) 控股股东及实际控制人其他情况介绍

适用 不适用

五、公司控股股东或第一大股东及其一致行动人累计质押股份数量占其所持公司股份数量比例达到 80%以上

适用 不适用

六、其他持股在百分之十以上的法人股东

适用 不适用

七、股份限制减持情况说明

适用 不适用

八、股份回购在报告期的具体实施情况

适用 不适用

## 第八节 优先股相关情况

适用 不适用

## 第九节 债券相关情况

### 一、企业债券、公司债券和非金融企业债务融资工具

适用 不适用

### 二、可转换公司债券情况

适用 不适用

## 第十节 财务报告

### 一、审计报告

适用 不适用

信会师报字[2023]第 ZA11475 号

风神轮胎股份有限公司全体股东：

#### 一、审计意见

我们审计了风神轮胎股份有限公司（以下简称风神股份）财务报表，包括 2022 年 12 月 31 日的合并及母公司资产负债表，2022 年度的合并及母公司利润表、合并及母公司现金流量表、合并及母公司所有者权益变动表以及相关财务报表附注。

我们认为，后附的财务报表在所有重大方面按照企业会计准则的规定编制，公允反映了风神股份 2022 年 12 月 31 日的合并及母公司财务状况以及 2022 年度的合并及母公司经营成果和现金流量。

#### 二、形成审计意见的基础

我们按照中国注册会计师审计准则的规定执行了审计工作。审计报告的“注册会计师对财务报表审计的责任”部分进一步阐述了我们在这些准则下的责任。按照中国注册会计师职业道德守则，我们独立于风神股份，并履行了职业道德方面的其他责任。我们相信，我们获取的审计证据是充分、适当的，为发表审计意见提供了基础。

#### 三、关键审计事项

关键审计事项是我们根据职业判断，认为对本期财务报表审计最为重要的事项。这些事项的应对以对财务报表整体进行审计并形成审计意见为背景，我们不对这些事项单独发表意见。我们确定下列事项是需要在审计报告中沟通的关键审计事项。

关键审计事项	该事项在审计中是如何应对的
<p><b>（一）收入确认</b></p> <p>2022年度，风神股份轮胎销售收入4,757,197,450.28元，占营业收入总额的95.37%，是风神股份主要收入来源及关键业绩指标之一，从而存在管理层为了达到特定目标或期望而操纵收入确认时点的固有风险；其次，风神股份有多种销售渠道，不同的销售渠道具有不同的收入确认条件及时点，因此我们将轮胎销售收入确认作为关键审计事项。</p> <p>关于收入确认的会计政策见附注五、38；关于收入类别的披露见附注七、61。</p>	<p>我们针对轮胎销售收入确认执行的审计程序主要包括：</p> <p>（1）了解、评估并测试了与销售收入确认相关的关键内部控制设计和运行的有效性；</p> <p>（2）在抽样的基础上，对销售合同进行“五步法”分析，判断履约义务构成和控制权转移时点，并考虑收入确认的会计政策以及收入确认时点是否符合合同条款及企业会计准则的要求；</p>

	<p>(3) 将收入和毛利率进行同期、月度、同行业比较分析, 分析相关财务指标的变动, 复核收入变动的合理性;</p> <p>(4) 选取收入确认样本, 执行细节测试, 核对销售订单、发货记录、运输单、报关单、提单、销售发票、回款记录、记账凭证等; 针对出口收入, 获取海关出口数据, 以评估收入确认的真实性及完整性;</p> <p>(5) 结合应收账款审计, 选择主要客户函证本年度销售额, 以评估收入确认的真实性及准确性;</p> <p>(6) 对资产负债表日前后的收入进行截止测试, 以评估收入是否计入恰当的会计期间;</p> <p>(7) 检查与收入确认有关的信息在财务报表中的列报与披露是否充分、适当。</p>
<b>(二) 存货跌价准备的计提</b>	
<p>如附注七、9所示, 截至2022年12月31日, 风神股份存货余额1,142,871,658.38元, 存货跌价准备金额25,818,536.23元, 账面价值较高, 存货跌价准备的计提对财务报表影响较为重大, 风神股份产品的主要原材料是橡胶及橡胶制品, 橡胶大宗商品的价格持续大幅波动, 风神股份产品存在跌价的可能性较大, 因此我们将存货跌价准备的计提作为关键审计事项。</p>	<p>我们针对存货跌价准备的计提执行的审计程序主要包括:</p> <p>(1) 了解和测试了与存货可变现净值估计相关内部控制, 评估其设计的合理性及执行有效性;</p> <p>(2) 对风神股份的存货实施监盘, 检查存货的数量、状况及产品库龄等;</p> <p>(3) 获取了存货减值明细表, 复核了存货可变现净值估计中使用的预计售价、销售费用和相关税费。其中, 对于预计售价, 我们将其与最近的实际售价进行了比较;</p> <p>(4) 获取存货跌价明细表并重新计算存货减值结果。</p>

#### 四、其他信息

风神股份管理层（以下简称“管理层”）对其他信息负责。其他信息包括风神股份 2022 年年度报告中涵盖的信息，但不包括财务报表和我们的审计报告。

我们对财务报表发表的审计意见不涵盖其他信息，我们也不对其他信息发表任何形式的鉴证结论。

结合我们对财务报表的审计，我们的责任是阅读其他信息，在此过程中，考虑其他信息是否与财务报表或我们在审计过程中了解到的情况存在重大不一致或者似乎存在重大错报。

基于我们已执行的工作，如果我们确定其他信息存在重大错报，我们应当报告该事实。在这方面，我们无任何事项需要报告。

#### 五、管理层和治理层对财务报表的责任

管理层负责按照企业会计准则的规定编制财务报表，使其实现公允反映，并设计、执行和维护必要的内部控制，以使财务报表不存在由于舞弊或错误导致的重大错报。

在编制财务报表时，管理层负责评估风神股份的持续经营能力，披露与持续经营相关的事项（如适用），并运用持续经营假设，除非计划进行清算、终止运营或别无其他现实的选择。

治理层负责监督风神股份的财务报告过程。

## 六、注册会计师对财务报表审计的责任

我们的目标是对财务报表整体是否不存在由于舞弊或错误导致的重大错报获取合理保证，并出具包含审计意见的审计报告。合理保证是高水平的保证，但并不能保证按照审计准则执行的审计在某一重大错报存在时总能发现。错报可能由于舞弊或错误导致，如果合理预期错报单独或汇总起来可能影响财务报表使用者依据财务报表作出的经济决策，则通常认为错报是重大的。

在按照审计准则执行审计工作的过程中，我们运用职业判断，并保持职业怀疑。同时，我们也执行以下工作：

(1) 识别和评估由于舞弊或错误导致的财务报表重大错报风险，设计和实施审计程序以应对这些风险，并获取充分、适当的审计证据，作为发表审计意见的基础。由于舞弊可能涉及串通、伪造、故意遗漏、虚假陈述或凌驾于内部控制之上，未能发现由于舞弊导致的重大错报的风险高于未能发现由于错误导致的重大错报的风险。

(2) 了解与审计相关的内部控制，以设计恰当的审计程序。

(3) 评价管理层选用会计政策的恰当性和作出会计估计及相关披露的合理性。

(4) 对管理层使用持续经营假设的恰当性得出结论。同时，根据获取的审计证据，就可能对风神股份持续经营能力产生重大疑虑的事项或情况是否存在重大不确定性得出结论。如果我们得出结论认为存在重大不确定性，审计准则要求我们在审计报告中提请报表使用者注意财务报表中的相关披露；如果披露不充分，我们应当发表非无保留意见。我们的结论基于截至审计报告日可获得的信息。然而，未来的事项或情况可能导致风神股份不能持续经营。

(5) 评价财务报表的总体列报（包括披露）、结构和内容，并评价财务报表是否公允反映相关交易和事项。

(6) 就风神股份中实体或业务活动的财务信息获取充分、适当的审计证据，以对财务报表发表审计意见。我们负责指导、监督和执行集团审计，并对审计意见承担全部责任。

我们与治理层就计划的审计范围、时间安排和重大审计发现等事项进行沟通，包括沟通我们在审计中识别出的值得关注的内部控制缺陷。

我们还就已遵守与独立性相关的职业道德要求向治理层提供声明，并与治理层沟通可能被合理认为影响我们独立性的所有关系和其他事项，以及相关的防范措施（如适用）。

在与治理层沟通过的事项中，我们确定哪些事项对本期财务报表审计最为重要，因而构成关键审计事项。我们在审计报告中描述这些事项，除非法律法规禁止公开披露这些事项，或在极少数情形下，如果合理预期在审计报告中沟通某事项造成的负面后果超过在公众利益方面产生的益处，我们确定不应在审计报告中沟通该事项。

立信会计师事务所  
(特殊普通合伙)

中国注册会计师：  
(项目合伙人)

## 二、财务报表

### 合并资产负债表

2022 年 12 月 31 日

编制单位：风神轮胎股份有限公司

单位：元 币种：人民币

项目	附注	2022 年 12 月 31 日	2021 年 12 月 31 日
<b>流动资产：</b>			
货币资金	七、1	1,448,601,949.93	1,144,219,229.82
结算备付金			

拆出资金			
交易性金融资产			
衍生金融资产			
应收票据	七、4	391,980,727.07	530,157,781.11
应收账款	七、5	557,438,741.55	517,849,836.09
应收款项融资	七、6	298,776,868.19	633,869,395.58
预付款项	七、7	28,838,557.30	28,472,421.72
应收保费			
应收分保账款			
应收分保合同准备金			
其他应收款	七、8	2,912,587.42	4,016,144.87
其中：应收利息			
应收股利			
买入返售金融资产			
存货	七、9	1,117,053,122.15	1,049,248,572.33
合同资产			
持有待售资产			
一年内到期的非流动资产			
其他流动资产	七、13	23,455,820.46	48,918,568.75
流动资产合计		3,869,058,374.07	3,956,751,950.27
<b>非流动资产：</b>			
发放贷款和垫款			
债权投资			
其他债权投资			
长期应收款			
长期股权投资	七、17	501,894,475.19	448,702,879.37
其他权益工具投资	七、18	2,660,000.00	3,230,000.00
其他非流动金融资产			
投资性房地产			
固定资产	七、21	2,578,653,561.71	2,759,363,923.52
在建工程	七、22	17,831,514.02	56,164,705.02
生产性生物资产			
油气资产			
使用权资产	七、25	37,082,157.55	45,932,242.23
无形资产	七、26	48,712,069.36	51,379,502.83
开发支出			
商誉			
长期待摊费用	七、29	99,904,389.66	116,544,212.26
递延所得税资产	七、30	63,269,030.44	71,408,847.13
其他非流动资产	七、31	2,910,631.63	4,884,815.88
非流动资产合计		3,352,917,829.56	3,557,611,128.24
资产总计		7,221,976,203.63	7,514,363,078.51
<b>流动负债：</b>			
短期借款	七、32	332,087,096.68	375,553,922.19
向中央银行借款			
拆入资金			
交易性金融负债			
衍生金融负债			

应付票据	七、35	1,316,544,806.89	1,568,630,425.73
应付账款	七、36	682,307,711.41	992,907,229.28
预收款项			
合同负债	七、38	152,024,701.80	126,885,005.65
卖出回购金融资产款			
吸收存款及同业存放			
代理买卖证券款			
代理承销证券款			
应付职工薪酬	七、39	46,791,704.66	37,255,600.93
应交税费	七、40	18,375,959.40	15,620,516.28
其他应付款	七、41	314,876,226.97	284,688,109.05
其中：应付利息			
应付股利			
应付手续费及佣金			
应付分保账款			
持有待售负债			
一年内到期的非流动负债	七、43	1,204,895,418.26	6,290,611.80
其他流动负债	七、44	103,972,583.97	102,105,430.86
流动负债合计		4,171,876,210.04	3,509,936,851.77
<b>非流动负债：</b>			
保险合同准备金			
长期借款	七、45		1,200,000,000.00
应付债券			
其中：优先股			
永续债			
租赁负债	七、47	34,542,903.11	41,627,725.81
长期应付款	七、48	20,000,000.00	20,000,000.00
长期应付职工薪酬	七、49	1,234,125.91	1,258,320.06
预计负债			
递延收益	七、51	19,085,725.92	25,340,804.47
递延所得税负债	七、30	35,090,130.60	26,664,355.73
其他非流动负债			
非流动负债合计		109,952,885.54	1,314,891,206.07
负债合计		4,281,829,095.58	4,824,828,057.84
<b>所有者权益（或股东权益）：</b>			
实收资本（或股本）	七、53	731,137,184.00	731,137,184.00
其他权益工具			
其中：优先股			
永续债			
资本公积	七、55	2,530,374,858.71	2,316,852,990.03
减：库存股	七、56	8,496,260.92	8,496,260.92
其他综合收益	七、57	-98,719,930.88	-65,877,758.74
专项储备			
盈余公积	七、59	317,847,689.20	302,784,156.07
一般风险准备			
未分配利润	七、60	-531,996,432.06	-586,865,289.77
归属于母公司所有者权益（或股东权益）合计		2,940,147,108.05	2,689,535,020.67

少数股东权益			
所有者权益（或股东权益）合计		2,940,147,108.05	2,689,535,020.67
负债和所有者权益（或股东权益）总计		7,221,976,203.63	7,514,363,078.51

公司负责人：王建军 主管会计工作负责人：王小六 会计机构负责人：杜利红

### 母公司资产负债表

2022 年 12 月 31 日

编制单位：风神轮胎股份有限公司

单位：元 币种：人民币

项目	附注	2022 年 12 月 31 日	2021 年 12 月 31 日
<b>流动资产：</b>			
货币资金		1,409,951,557.22	1,124,910,014.85
交易性金融资产			
衍生金融资产			
应收票据		391,908,092.07	529,931,097.78
应收账款	十七、1	583,677,982.88	523,091,716.22
应收款项融资		298,765,330.47	633,821,795.58
预付款项		21,810,328.49	23,392,408.76
其他应收款	十七、2	1,009,900,063.16	998,812,900.78
其中：应收利息			
应收股利			
存货		1,042,684,128.06	964,163,337.15
合同资产			
持有待售资产			
一年内到期的非流动资产			
其他流动资产		15,711,281.89	44,025,951.79
流动资产合计		4,774,408,764.24	4,842,149,222.91
<b>非流动资产：</b>			
债权投资			
其他债权投资			
长期应收款			
长期股权投资	十七、3	904,747,581.78	847,980,092.76
其他权益工具投资		2,660,000.00	3,230,000.00
其他非流动金融资产			
投资性房地产			
固定资产		1,717,193,659.91	1,834,260,328.13
在建工程		13,044,176.49	54,016,198.94
生产性生物资产			
油气资产			
使用权资产		36,125,081.14	45,932,242.23
无形资产		38,413,765.45	40,294,526.58
开发支出			
商誉			
长期待摊费用		89,100,482.97	102,273,517.66



递延所得税资产		61,671,450.37	69,765,205.21
其他非流动资产		1,733,799.70	4,884,815.88
非流动资产合计		2,864,689,997.81	3,002,636,927.39
资产总计		7,639,098,762.05	7,844,786,150.30
<b>流动负债：</b>			
短期借款		332,087,096.68	375,553,922.19
交易性金融负债			
衍生金融负债			
应付票据		1,316,544,806.89	1,579,697,401.73
应付账款		725,682,046.23	986,696,160.70
预收款项			
合同负债		118,849,464.28	114,141,262.40
应付职工薪酬		33,846,953.59	28,375,594.67
应交税费		9,704,926.08	10,926,346.52
其他应付款		303,568,830.13	272,839,640.45
其中：应付利息			
应付股利			
持有待售负债			
一年内到期的非流动负债		1,204,895,418.26	6,290,611.80
其他流动负债		101,708,180.15	89,612,196.68
流动负债合计		4,146,887,722.29	3,464,133,137.14
<b>非流动负债：</b>			
长期借款			1,200,000,000.00
应付债券			
其中：优先股			
永续债			
租赁负债		33,579,328.10	41,627,725.81
长期应付款		20,000,000.00	20,000,000.00
长期应付职工薪酬		1,234,125.91	1,258,320.06
预计负债			
递延收益		13,937,647.43	18,760,468.67
递延所得税负债		34,586,104.65	26,310,828.68
其他非流动负债			
非流动负债合计		103,337,206.09	1,307,957,343.22
负债合计		4,250,224,928.38	4,772,090,480.36
<b>所有者权益（或股东权益）：</b>			
实收资本（或股本）		731,137,184.00	731,137,184.00
其他权益工具			
其中：优先股			
永续债			
资本公积		1,141,157,270.57	927,635,401.89
减：库存股		8,496,260.92	8,496,260.92
其他综合收益		-98,726,655.91	-65,336,637.06
专项储备			
盈余公积		317,265,499.20	302,201,966.07
未分配利润		1,306,536,796.73	1,185,554,015.96
所有者权益（或股东权益）合计		3,388,873,833.67	3,072,695,669.94

负债和所有者权益 (或股东权益) 总计		7,639,098,762.05	7,844,786,150.30
------------------------	--	------------------	------------------

公司负责人：王建军 主管会计工作负责人：王小六 会计机构负责人：杜利红

### 合并利润表

2022 年 1—12 月

单位：元 币种：人民币

项目	附注	2022 年度	2021 年度
一、营业总收入		4,987,894,009.26	5,557,572,578.05
其中：营业收入	七、61	4,987,894,009.26	5,557,572,578.05
利息收入			
已赚保费			
手续费及佣金收入			
二、营业总成本		4,859,786,582.45	5,647,558,362.88
其中：营业成本	七、61	4,294,447,521.09	4,989,614,733.24
利息支出			
手续费及佣金支出			
退保金			
赔付支出净额			
提取保险责任准备金净额			
保单红利支出			
分保费用			
税金及附加	七、62	38,993,749.48	40,720,281.66
销售费用	七、63	136,514,972.56	151,238,294.72
管理费用	七、64	152,844,070.14	176,042,759.95
研发费用	七、65	232,343,270.09	256,167,139.32
财务费用	七、66	4,642,999.09	33,775,153.99
其中：利息费用	七、66	47,016,614.51	47,254,825.65
利息收入	七、66	14,862,756.78	13,519,069.46
加：其他收益	七、67	11,960,058.62	10,141,215.26
投资收益（损失以“-”号填列）	七、68	11,654,681.17	1,481,247.84
其中：对联营企业和合营企业的投资收益	七、68	16,788,246.09	17,447,459.45
以摊余成本计量的金融资产终止确认收益			
汇兑收益（损失以“-”号填列）			
净敞口套期收益（损失以“-”号填列）			
公允价值变动收益（损失以“-”号填列）			
信用减值损失（损失以“-”号填列）	七、71	-3,968,170.02	-18,099,101.04
资产减值损失（损失以“-”号填列）	七、72	-60,564,937.19	-38,098,877.67

资产处置收益（损失以“－”号填列）	七、73	9,375,037.11	1,756,669.88
三、营业利润（亏损以“－”号填列）		96,564,096.50	-132,804,630.56
加：营业外收入	七、74	15,286,941.60	21,310,226.20
减：营业外支出	七、75	3,431,316.33	19,597,407.87
四、利润总额（亏损总额以“－”号填列）		108,419,721.77	-131,091,812.23
减：所得税费用	七、76	23,898,313.51	-22,066,942.61
五、净利润（净亏损以“－”号填列）		84,521,408.26	-109,024,869.62
（一）按经营持续性分类			
1. 持续经营净利润（净亏损以“－”号填列）		84,521,408.26	-109,024,869.62
2. 终止经营净利润（净亏损以“－”号填列）			
（二）按所有权归属分类			
1. 归属于母公司股东的净利润（净亏损以“－”号填列）		84,521,408.26	-109,024,869.62
2. 少数股东损益（净亏损以“－”号填列）			
六、其他综合收益的税后净额	七、57	-32,842,172.14	-64,321,829.84
（一）归属母公司所有者的其他综合收益的税后净额	七、57	-32,842,172.14	-64,321,829.84
1. 不能重分类进损益的其他综合收益	七、57	-11,193,517.83	782,000.00
（1）重新计量设定受益计划变动额			
（2）权益法下不能转损益的其他综合收益	七、57	-10,709,017.83	
（3）其他权益工具投资公允价值变动	七、57	-484,500.00	782,000.00
（4）企业自身信用风险公允价值变动			
2. 将重分类进损益的其他综合收益	七、57	-21,648,654.31	-65,103,829.84
（1）权益法下可转损益的其他综合收益	七、57	-22,196,501.02	-64,534,937.06
（2）其他债权投资公允价值变动			
（3）金融资产重分类计入其他综合收益的金额			
（4）其他债权投资信用减值准备			
（5）现金流量套期储备			
（6）外币财务报表折算差额	七、57	547,846.71	-230,402.45
（7）其他	七、57		-338,490.33
（二）归属于少数股东的其他综合收益的税后净额			

七、综合收益总额		51,679,236.12	-173,346,699.46
（一）归属于母公司所有者的综合收益总额		51,679,236.12	-173,346,699.46
（二）归属于少数股东的综合收益总额			
八、每股收益：			
（一）基本每股收益(元/股)		0.12	-0.15
（二）稀释每股收益(元/股)		0.12	-0.15

公司负责人：王建军 主管会计工作负责人：王小六 会计机构负责人：杜利红

### 母公司利润表

2022 年 1—12 月

单位：元 币种：人民币

项目	附注	2022 年度	2021 年度
一、营业收入	十七、4	5,320,739,027.62	5,873,773,247.37
减：营业成本	十七、4	4,623,597,210.50	5,360,586,766.35
税金及附加		30,890,943.07	30,657,587.25
销售费用		128,196,083.23	145,897,274.21
管理费用		128,430,868.78	141,638,039.86
研发费用		213,513,001.71	244,429,660.64
财务费用		2,810,581.79	34,659,791.11
其中：利息费用		47,002,874.87	47,254,825.65
利息收入		14,844,711.56	13,502,992.76
加：其他收益		9,266,342.29	8,121,685.43
投资收益（损失以“－”号填列）	十七、5	11,654,681.17	1,481,247.84
其中：对联营企业和合营企业的投资收益	十七、5	16,788,246.09	17,447,459.45
以摊余成本计量的金融资产终止确认收益			
净敞口套期收益（损失以“－”号填列）			
公允价值变动收益（损失以“－”号填列）			
信用减值损失（损失以“－”号填列）		-7,724,079.68	-17,134,705.62
资产减值损失（损失以“－”号填列）		-53,361,761.81	-30,213,673.64
资产处置收益（损失以“－”号填列）		9,375,037.11	1,769,200.63
二、营业利润（亏损以“－”号填列）		162,510,557.62	-120,072,117.41
加：营业外收入		13,932,062.38	20,038,247.97
减：营业外支出		3,402,220.23	12,462,851.57
三、利润总额（亏损总额以“－”号填列）		173,040,399.77	-112,496,721.01
减：所得税费用		22,405,068.45	-22,488,732.41

四、净利润（净亏损以“-”号填列）		150,635,331.32	-90,007,988.60
（一）持续经营净利润（净亏损以“-”号填列）		150,635,331.32	-90,007,988.60
（二）终止经营净利润（净亏损以“-”号填列）			
五、其他综合收益的税后净额		-33,390,018.85	-64,091,427.39
（一）不能重分类进损益的其他综合收益		-11,193,517.83	782,000.00
1. 重新计量设定受益计划变动额			
2. 权益法下不能转损益的其他综合收益		-10,709,017.83	
3. 其他权益工具投资公允价值变动		-484,500.00	782,000.00
4. 企业自身信用风险公允价值变动			
（二）将重分类进损益的其他综合收益		-22,196,501.02	-64,873,427.39
1. 权益法下可转损益的其他综合收益		-22,196,501.02	-64,534,937.06
2. 其他债权投资公允价值变动			
3. 金融资产重分类计入其他综合收益的金额			
4. 其他债权投资信用减值准备			
5. 现金流量套期储备			
6. 外币财务报表折算差额			
7. 其他			-338,490.33
六、综合收益总额		117,245,312.47	-154,099,415.99
七、每股收益：			
（一）基本每股收益(元/股)			
（二）稀释每股收益(元/股)			

公司负责人：王建军 主管会计工作负责人：王小六 会计机构负责人：杜利红

### 合并现金流量表

2022年1—12月

单位：元 币种：人民币

项目	附注	2022年度	2021年度
<b>一、经营活动产生的现金流量：</b>			
销售商品、提供劳务收到的现金		5,428,691,160.37	5,507,094,557.10
客户存款和同业存放款项净增加额			
向中央银行借款净增加额			
向其他金融机构拆入资金净增加额			

收到原保险合同保费取得的现金			
收到再保业务现金净额			
保户储金及投资款净增加额			
收取利息、手续费及佣金的现金			
拆入资金净增加额			
回购业务资金净增加额			
代理买卖证券收到的现金净额			
收到的税费返还		177,083,539.78	139,505,335.39
收到其他与经营活动有关的现金	七、78	206,577,764.39	133,347,322.56
经营活动现金流入小计		5,812,352,464.54	5,779,947,215.05
购买商品、接受劳务支付的现金		4,612,605,962.20	4,654,656,336.18
客户贷款及垫款净增加额			
存放中央银行和同业款项净增加额			
支付原保险合同赔付款项的现金			
拆出资金净增加额			
支付利息、手续费及佣金的现金			
支付保单红利的现金			
支付给职工及为职工支付的现金		584,286,358.23	607,519,161.98
支付的各项税费		55,028,683.46	76,872,282.67
支付其他与经营活动有关的现金	七、78	109,807,220.97	193,879,569.90
经营活动现金流出小计		5,361,728,224.86	5,532,927,350.73
经营活动产生的现金流量净额	七、79	450,624,239.68	247,019,864.32
<b>二、投资活动产生的现金流量:</b>			
收回投资收到的现金			
取得投资收益收到的现金			
处置固定资产、无形资产和其他长期资产收回的现金净额		37,484,200.95	13,613,825.64
处置子公司及其他营业单位收到的现金净额			
收到其他与投资活动有关的现金			
投资活动现金流入小计		37,484,200.95	13,613,825.64
购建固定资产、无形资产和其他长期资产支付的现金		67,566,770.50	92,775,566.12
投资支付的现金			
质押贷款净增加额			
取得子公司及其他营业单位支付的现金净额			

支付其他与投资活动有关的现金			
投资活动现金流出小计		67,566,770.50	92,775,566.12
投资活动产生的现金流量净额		-30,082,569.55	-79,161,740.48
<b>三、筹资活动产生的现金流量：</b>			
吸收投资收到的现金			
其中：子公司吸收少数股东投资收到的现金			
取得借款收到的现金		413,392,100.00	1,264,943,000.00
收到其他与筹资活动有关的现金			
筹资活动现金流入小计		413,392,100.00	1,264,943,000.00
偿还债务支付的现金		475,417,000.00	1,265,354,820.00
分配股利、利润或偿付利息支付的现金		61,621,194.84	90,940,905.01
其中：子公司支付给少数股东的股利、利润			
支付其他与筹资活动有关的现金	七、78	5,653,096.00	8,574,017.62
筹资活动现金流出小计		542,691,290.84	1,364,869,742.63
筹资活动产生的现金流量净额		-129,299,190.84	-99,926,742.63
<b>四、汇率变动对现金及现金等价物的影响</b>		16,149,238.35	-5,562,534.80
<b>五、现金及现金等价物净增加额</b>		307,391,717.64	62,368,846.41
加：期初现金及现金等价物余额		906,625,586.35	844,256,739.94
<b>六、期末现金及现金等价物余额</b>		1,214,017,303.99	906,625,586.35

公司负责人：王建军 主管会计工作负责人：王小六 会计机构负责人：杜利红

### 母公司现金流量表

2022 年 1—12 月

单位：元 币种：人民币

项目	附注	2022年度	2021年度
<b>一、经营活动产生的现金流量：</b>			
销售商品、提供劳务收到的现金		5,746,031,071.87	5,802,366,914.31
收到的税费返还		177,083,539.78	139,505,335.39
收到其他与经营活动有关的现金		203,931,905.35	126,882,124.28
经营活动现金流入小计		6,127,046,517.00	6,068,754,373.98
购买商品、接受劳务支付的现金		5,060,546,979.93	5,081,056,754.96

支付给职工及为职工支付的现金		503,674,410.68	527,165,359.05
支付的各项税费		31,970,709.21	44,804,882.66
支付其他与经营活动有关的现金		101,362,605.99	179,337,220.15
经营活动现金流出小计		5,697,554,705.81	5,832,364,216.82
经营活动产生的现金流量净额		429,491,811.19	236,390,157.16
<b>二、投资活动产生的现金流量:</b>			
收回投资收到的现金			
取得投资收益收到的现金			
处置固定资产、无形资产和其他长期资产收回的现金净额		37,484,200.95	13,613,825.64
处置子公司及其他营业单位收到的现金净额			
收到其他与投资活动有关的现金			
投资活动现金流入小计		37,484,200.95	13,613,825.64
购建固定资产、无形资产和其他长期资产支付的现金		63,520,554.06	91,125,902.25
投资支付的现金		3,575,893.20	6,467,900.00
取得子公司及其他营业单位支付的现金净额			
支付其他与投资活动有关的现金			
投资活动现金流出小计		67,096,447.26	97,593,802.25
投资活动产生的现金流量净额		-29,612,246.31	-83,979,976.61
<b>三、筹资活动产生的现金流量:</b>			
吸收投资收到的现金			
取得借款收到的现金		413,392,100.00	1,264,943,000.00
收到其他与筹资活动有关的现金			
筹资活动现金流入小计		413,392,100.00	1,264,943,000.00
偿还债务支付的现金		475,417,000.00	1,265,354,820.00
分配股利、利润或偿付利息支付的现金		61,621,194.84	90,940,905.01
支付其他与筹资活动有关的现金		5,147,617.57	8,574,017.62
筹资活动现金流出小计		542,185,812.41	1,364,869,742.63
筹资活动产生的现金流量净额		-128,793,712.41	-99,926,742.63
<b>四、汇率变动对现金及现金等价物的影响</b>		16,666,107.88	-4,928,600.28
<b>五、现金及现金等价物净增加额</b>		287,751,960.35	47,554,837.64
加: 期初现金及现金等价物余额		887,614,950.93	840,060,113.29



六、期末现金及现金等价物余额		1,175,366,911.28	887,614,950.93
----------------	--	------------------	----------------

公司负责人：王建军 主管会计工作负责人：王小六 会计机构负责人：杜利红

## 合并所有者权益变动表

2022 年 1—12 月

单位:元 币种:人民币

项目	2022 年度												少数股东权益	所有者权益合计	
	归属于母公司所有者权益														
	实收资本(或股本)	其他权益工具			资本公积	减:库存股	其他综合收益	专项储备	盈余公积	一般风险准备	未分配利润	其他			小计
	优先股	永续债	其他												
一、上年年末余额	731,137,184.00				2,316,852,990.03	8,496,260.92	-65,877,758.74		302,784,156.07		-586,865,289.77		2,689,535,020.67		2,689,535,020.67
加:会计政策变更															
前期差错更正															
同一控制下企业合并															
其他															
二、本年期初余额	731,137,184.00				2,316,852,990.03	8,496,260.92	-65,877,758.74		302,784,156.07		-586,865,289.77		2,689,535,020.67		2,689,535,020.67
三、本期增减变动金额(减少以“—”号填列)					213,521,868.68		-32,842,172.14		15,063,533.13		54,868,857.71		250,612,087.38		250,612,087.38
(一)综合收益总额							-32,842,172.14				84,521,408.26		51,679,236.12		51,679,236.12
(二)所有者投入和减少资本					213,521,868.68								213,521,868.68		213,521,868.68
1.所有者投入的普通股															
2.其他权益工具持有者投入资本															
3.股份支付计入所有者权益的金额															
4.其他					213,521,868.68								213,521,868.68		213,521,868.68
(三)利润分配									15,063,533.13		-29,652,550.55		-14,589,017.42		-14,589,017.42
1.提取盈余公积									15,063,533.13		-15,063,533.13				
2.提取一般风险准备															
3.对所有者(或股东)的分配											-14,589,017.42		-14,589,017.42		-14,589,017.42
4.其他															
(四)所有者权益内部结转															
1.资本公积转增资本(或股本)															
2.盈余公积转增资本(或股本)															
3.盈余公积弥补亏损															
4.设定受益计划变动额结转留存收益															
5.其他综合收益结转留存收益															
6.其他															
(五)专项储备															
1.本期提取															
2.本期使用															
(六)其他															
四、本期期末余额	731,137,184.00				2,530,374,858.71	8,496,260.92	-98,719,930.88		317,847,689.20		-531,996,432.06		2,940,147,108.05		2,940,147,108.05

2022 年年度报告

项目	2021 年度											少数 股东 权益	所有者 权益 合计	
	归属于母公司所有者权益													
	实收资本（或股 本）	其他权 益工具			资本公积	减：库存股	其他综合收益	专 项 储 备	盈 余 公 积	一 般 风 险 准 备	未 分 配 利 润			其 他
优 先 股		永 续 债	其 他											
一、上年年末余额	731,137,184.00			2,310,605,439.00	17,637,886.17	-1,555,928.90		302,784,156.07		-434,073,367.89		2,891,259,596.11		2,891,259,596.11
加：会计政策变更														
前期差错更正														
同一控制下企业合并 其他														
二、本年期初余额	731,137,184.00			2,310,605,439.00	17,637,886.17	-1,555,928.90		302,784,156.07		-434,073,367.89		2,891,259,596.11		2,891,259,596.11
三、本期增减变动金额（减少以 “-”号填列）				6,247,551.03	-9,141,625.25	-64,321,829.84				-152,791,921.88		-201,724,575.44		-201,724,575.44
（一）综合收益总额						-64,321,829.84				-109,024,869.62		-173,346,699.46		-173,346,699.46
（二）所有者投入和减少资本				6,247,551.03	-9,141,625.25							15,389,176.28		15,389,176.28
1. 所有者投入的普通股														
2. 其他权益工具持有者投入资本														
3. 股份支付计入所有者权益的金 额				-105,599.51								-105,599.51		-105,599.51
4. 其他				6,353,150.54	-9,141,625.25							15,494,775.79		15,494,775.79
（三）利润分配										-43,767,052.26		-43,767,052.26		-43,767,052.26
1. 提取盈余公积														
2. 提取一般风险准备														
3. 对所有者（或股东）的分配										-43,767,052.26		-43,767,052.26		-43,767,052.26
4. 其他														
（四）所有者权益内部结转														
1. 资本公积转增资本（或股本）														
2. 盈余公积转增资本（或股本）														
3. 盈余公积弥补亏损														
4. 设定受益计划变动额结转留存 收益														
5. 其他综合收益结转留存收益														
6. 其他														
（五）专项储备														
1. 本期提取														
2. 本期使用														
（六）其他														
四、本期期末余额	731,137,184.00			2,316,852,990.03	8,496,260.92	-65,877,758.74		302,784,156.07		-586,865,289.77		2,689,535,020.67		2,689,535,020.67

公司负责人：王建军 主管会计工作负责人：王小六 会计机构负责人：杜利红

母公司所有者权益变动表  
2022 年 1—12 月

单位:元 币种:人民币

项目	2022 年度										
	实收资本 (或股本)	其他权益工具			资本公积	减: 库存股	其他综合收益	专项储备	盈余公积	未分配利润	所有者权益合计
		优先股	永续债	其他							
一、上年年末余额	731,137,184.00				927,635,401.89	8,496,260.92	-65,336,637.06		302,201,966.07	1,185,554,015.96	3,072,695,669.94
加: 会计政策变更											
前期差错更正											
其他											
二、本年期初余额	731,137,184.00				927,635,401.89	8,496,260.92	-65,336,637.06		302,201,966.07	1,185,554,015.96	3,072,695,669.94
三、本期增减变动金额 (减少以“—”号填列)					213,521,868.68		-33,390,018.85		15,063,533.13	120,982,780.77	316,178,163.73
(一) 综合收益总额							-33,390,018.85			150,635,331.32	117,245,312.47
(二) 所有者投入和减少资本					213,521,868.68						213,521,868.68
1. 所有者投入的普通股											
2. 其他权益工具持有者投入资本											
3. 股份支付计入所有者权益的金额											
4. 其他					213,521,868.68						213,521,868.68
(三) 利润分配									15,063,533.13	-29,652,550.55	-14,589,017.42
1. 提取盈余公积									15,063,533.13	-15,063,533.13	
2. 对所有者 (或股东) 的分配										-14,589,017.42	-14,589,017.42
3. 其他											
(四) 所有者权益内部结转											
1. 资本公积转增资本 (或股本)											
2. 盈余公积转增资本 (或股本)											
3. 盈余公积弥补亏损											
4. 设定受益计划变动额结转留存收益											
5. 其他综合收益结转留存收益											
6. 其他											
(五) 专项储备											
1. 本期提取											
2. 本期使用											
(六) 其他											
四、本期期末余额	731,137,184.00				1,141,157,270.57	8,496,260.92	-98,726,655.91		317,265,499.20	1,306,536,796.73	3,388,873,833.67

2022 年年度报告

项目	2021 年度										
	实收资本 (或股本)	其他权益工具			资本公积	减：库存股	其他综合收益	专项储备	盈余公积	未分配利润	所有者权益合计
		优先股	永续债	其他							
一、上年年末余额	731,137,184.00				921,387,850.86	17,637,886.17	-1,245,209.67		302,201,966.07	1,319,329,056.82	3,255,172,961.91
加：会计政策变更											
前期差错更正											
其他											
二、本年期初余额	731,137,184.00				921,387,850.86	17,637,886.17	-1,245,209.67		302,201,966.07	1,319,329,056.82	3,255,172,961.91
三、本期增减变动金额（减少以“－”号填列）					6,247,551.03	-9,141,625.25	-64,091,427.39			-133,775,040.86	-182,477,291.97
（一）综合收益总额							-64,091,427.39			-90,007,988.60	-154,099,415.99
（二）所有者投入和减少资本					6,247,551.03	-9,141,625.25					15,389,176.28
1. 所有者投入的普通股											
2. 其他权益工具持有者投入资本											
3. 股份支付计入所有者权益的金额					-105,599.51						-105,599.51
4. 其他					6,353,150.54	-9,141,625.25					15,494,775.79
（三）利润分配										-43,767,052.26	-43,767,052.26
1. 提取盈余公积											
2. 对所有者（或股东）的分配										-43,767,052.26	-43,767,052.26
3. 其他											
（四）所有者权益内部结转											
1. 资本公积转增资本（或股本）											
2. 盈余公积转增资本（或股本）											
3. 盈余公积弥补亏损											
4. 设定受益计划变动额结转留存收益											
5. 其他综合收益结转留存收益											
6. 其他											
（五）专项储备											
1. 本期提取											
2. 本期使用											
（六）其他											
四、本期期末余额	731,137,184.00				927,635,401.89	8,496,260.92	-65,336,637.06		302,201,966.07	1,185,554,015.96	3,072,695,669.94

公司负责人：王建军 主管会计工作负责人：王小六 会计机构负责人：杜利红

### 三、公司基本情况

#### 1. 公司概况

√适用 □不适用

风神轮胎股份有限公司（以下简称：“本公司”、“公司”或“风神股份”）原名河南轮胎股份有限公司，是经河南省人民政府豫股批字[1998]49 号文批准，由河南轮胎集团有限责任公司联合中国神马集团有限责任公司、豫港（河南）开发有限公司、焦作市投资公司、焦作市锌品厂、江阴市创新气门嘴厂（现已更名为江阴市创新气门嘴有限公司）和河南省封丘县助剂厂共七家单位共同发起设立的股份有限公司，本公司于 1998 年 12 月 1 日在河南省工商行政管理局注册成立，初始注册资本 18,000 万元。本公司的母公司为中国化工橡胶有限公司（其前身为中国化工橡胶总公司，2013 年 1 月 17 日整体公司制改制变更为中国化工橡胶有限公司）。

经中国证券监督管理委员会（以下简称“中国证监会”）证监发行字[2003]119 号文核准，本公司于 2003 年 9 月 29 日公开发行人民币普通股（A）股 7,500 万股，2003 年 10 月 21 日在上海证券交易所挂牌上市，股票代码 600469。发行后注册资本增至 25,500 万元。

2005 年 6 月本公司被中国证监会确定为股权分置改革试点公司，2005 年 7 月 5 日本公司董事会三届六次会议决议，本公司七家非流通股股东一致同意按比例以各自持有的部分股份作为对价，支付给流通股股东，以换取其非流通股份的流通权，即方案实施股权登记日登记在册的流通股股东每持有 10 股流通股将获得非流通股股东支付的 4.2 股股份；在支付完成后，本公司的非流通股股东持有的非流通股份即获得上市流通权。非流通股股东对其股份流通的限制做了承诺。2005 年 7 月 29 日，股权分置改革方案经国务院国有资产监督管理委员会批准。

2005 年 8 月 8 日本公司临时股东大会审议通过了本公司股权分置改革方案的议案。方案实施的股权登记日为 2005 年 8 月 12 日。股权分置完成后，本公司总股本仍为 25,500 万股。

本公司于 2007 年 6 月 25 日接到国务院国有资产监督管理委员会国资产权[2007]545 号《关于风神轮胎股份有限公司国有股划转有关问题的批复》文件，同意本公司控股股东河南轮胎集团有限责任公司将其持有的本公司 10,000 万股国有法人股划转给中国昊华化工（集团）总公司。2007 年 10 月 11 日，河南轮胎集团有限责任公司持有的 10,000 万股股份无偿划转给中国昊华化工（集团）总公司的过户手续办理完毕。本次国有股完成划转后，本公司的总股本仍为 25,500 万股，其中中国昊华化工（集团）总公司、河南轮胎集团有限责任公司分别持有 10,000 万股、3,386.681 万股。2008 年 5 月 30 日，本公司非公开发行股票申请获得中国证监会通过。2008 年 6 月 27 日，中国证监会出具证监许可[2008]861 号《关于核准风神轮胎股份有限公司非公开发行股票的批复》，核准本公司非公开发行股票不超过 12,000 万股。2008 年 12 月，本公司完成对中国昊华化工（集团）总公司等 7 家特定对象非公开发行股票 11,994.2148 万股，发行后注册资本增至 37,494.2148 万元，总股本 37,494.2148 万股，其中中国昊华化工（集团）总公司持有 15,964.2148 万股、河南轮胎集团有限责任公司持有 3,354.02 万股、江苏兴达钢帘线股份有限公司持有 1,950 万股、河南恒星科技股份有限公司持有 1,000 万股、湖北福星科技股份有限公司持有 990 万股、厦门海翼国际贸易有限公司持有 850 万股、龙工（福建）桥箱有限公司持有 850 万股、广东南辰机械有限责任公司持有 390 万股、社会公众股东持有 12,145.98 万股。2009 年 12 月 21 日，中国昊华化工（集团）总公司与中国化工橡胶总公司签署了《国有股权划转协议书》，中国昊华化工（集团）总公司将所持公司股份 159,642,148 股（占公司总股本的 42.58%）无偿划转给中国化工橡胶总公司。2010 年 1 月 7 日，国务院国资委以国资产权[2010]3 号文批准了以上股权划转事宜。因中国昊华化工（集团）总公司持有风神股份中的 59,642,148 股为限售流通股，尚不具备划转条件，双方于 2010 年 8 月 31 日签署了《国有股权划转的补充协议书》，约定将划转给中国化工橡胶总公司的股份定为 100,000,000 股。2010 年 9 月 20 日，本次股权无偿划转的过户登记确认手续已全部办理完毕。中国化工橡胶总公司持有本公司的股份为 100,000,000 股，占公司总股本的 26.67%，成为本公司

母公司；中国昊华化工(集团)总公司持有公司股份 59,642,148 股，占公司总股本的比例为 15.91%，为公司第二大股东。

2013 年 5 月 16 日，中国化工橡胶有限公司与中国昊华化工集团股份有限公司（其前身“中国昊华化工(集团)总公司”，风神股份原第二大股东；2012 年 6 月 29 日，整体改制变更为股份有限公司）签订《国有股权划转补充协议书之（二）》，约定中国昊华化工集团股份有限公司将其持有的风神股份剩余 59,642,148 股股份无偿划转给中国化工橡胶有限公司。2013 年 6 月 8 日，中国证监会核准豁免此次股份无偿划转应履行的要约收购义务，7 月 5 日上述股权划转过户登记手续全部办理完毕。至此，中国化工橡胶有限公司持有风神股份的股份数量由 100,000,000 股增加到 159,642,148 股，持股比例由 26.67% 增加到 42.58%，中国昊华化工集团股份有限公司不再持有本公司股票，本公司母公司仍为中国化工橡胶有限公司，实际控制人未发生变化。

2016 年 5 月，根据公司 2015 年年度股东大会审议通过的《公司 2015 年度利润分配预案》，以 2015 年末总股本 374,942,148 股为基数，向全体股东每 10 股送 5 股，2016 年 6 月 29 日实施后，公司股本为人民币 562,413,222 元。

2020 年 6 月 29 日，公司第七届董事会第二十八次会议审议通过了非公开发行 A 股股票的相关议案，2020 年 10 月 20 日，风神股份收到中国证监会出具的《关于核准风神轮胎股份有限公司非公开发行股票的批复》（证监许可[2020]2585 号），核准公司非公开发行不超过 168,723,966 股新股。2020 年发行的新增股份已于 2020 年 11 月 12 日在中国证券登记结算有限责任公司上海分公司办理完毕股份登记手续，发行后中国化工橡胶有限公司持有公司股份 419,435,536 股，占公司总股本的比例为 57.37%。

2023 年 1 月 30 日，公司在中国证券登记结算有限责任公司注销前次回购股份共计 1,686,313 股，注销后，公司股份总数由 731,137,184 股变更为 729,450,871 股，其中有限售条件股本总数为 168,723,962 股，占股本总数比例为 23.13%；无限售条件股本总数为 562,413,222 股，占股本总数比例为 76.87%。

公司注册资本 72,945.0871 万元，企业法人营业执照统一社会信用代码为 914100007126348530，注册地及办公地为河南省焦作市焦东南路 48 号，法定代表人王建军。

公司属于轮胎制造企业，所属行业为橡胶制造类，经营范围为：经营本公司生产的轮胎及相关技术的出口业务；经营本公司生产所需原辅材料、机械设备、零配件、仪器仪表及相关技术的进口业务；开展对外合作生产、来料加工、来样加工、来件装配及补偿贸易业务。轮胎生产、销售；轮胎生产用原辅材料销售；汽车及工程机械零配件销售。

公司主要产品：全钢子午轮胎、斜交轮胎等。

本财务报表业经公司董事会于 2023 年 4 月 28 日批准报出。

## 2. 合并财务报表范围

适用  不适用

本报告期合并范围变化情况详见本附注“八、合并范围的变更”。

本公司子公司的相关信息详见本附注“九、在其他主体中的权益”。

## 四、财务报表的编制基础

### 1. 编制基础

本财务报表按照财政部颁布的《企业会计准则——基本准则》和各项具体会计准则、企业会计准则应用指南、企业会计准则解释及其他相关规定（以下合称“企业会计准则”），以及中国证券监督管理委员会《公开发行证券的公司信息披露编报规则第 15 号——财务报告的一般规定》的相关规定编制。

## 2. 持续经营

适用 不适用

本财务报表以持续经营为基础编制，公司不存在可能导致对公司自报告期末起 12 个月内的持续经营能力产生重大疑虑的事项或情况。

## 五、重要会计政策及会计估计

具体会计政策和会计估计提示：

适用 不适用

以下披露内容已涵盖了本公司根据实际生产经营特点制定的具体会计政策和会计估计。

### 1. 遵循企业会计准则的声明

本财务报表符合财政部颁布的企业会计准则的要求，真实、完整地反映了本公司 2022 年 12 月 31 日的合并及母公司财务状况以及 2022 年度的合并及母公司经营成果和现金流量。

### 2. 会计期间

本公司会计年度自公历 1 月 1 日起至 12 月 31 日止。

### 3. 营业周期

适用 不适用

本公司营业周期为 12 个月。

### 4. 记账本位币

本公司的记账本位币为人民币。

### 5. 同一控制下和非同一控制下企业合并的会计处理方法

适用 不适用

同一控制下企业合并：合并方在企业合并中取得的资产和负债（包括最终控制方收购被合并方而形成的商誉），按照合并日被合并方资产、负债在最终控制方合并财务报表中的账面价值为基础计量。在合并中取得的净资产账面价值与支付的合并对价账面价值（或发行股份面值总额）的差额，调整资本公积中的股本溢价，资本公积中的股本溢价不足冲减的，调整留存收益。

非同一控制下企业合并：合并成本为购买方在购买日为取得被购买方的控制权而付出的资产、发生或承担的负债以及发行的权益性证券的公允价值。合并成本大于合并中取得的被购买方可辨认净资产公允价值份额的差额，确认为商誉；合并成本小于合并中取得的被购买方可辨认净资产公允价值份额的差额，计入当期损益。在合并中取得的被购买方符合确认条件的各项可辨认资产、负债及或有负债在购买日按公允价值计量。

为企业合并发生的直接相关费用于发生时计入当期损益；为企业合并而发行权益性证券或债务性证券的交易费用，计入权益性证券或债务性证券的初始确认金额。



## 6. 合并财务报表的编制方法

√适用 □不适用

### 1、合并范围

合并财务报表的合并范围以控制为基础确定，合并范围包括本公司及全部子公司。控制，是指公司拥有对被投资方的权力，通过参与被投资方的相关活动而享有可变回报，并且有能力运用对被投资方的权力影响其回报金额。

### 2、合并程序

本公司将整个企业集团视为一个会计主体，按照统一的会计政策编制合并财务报表，反映本企业集团整体财务状况、经营成果和现金流量。本公司与子公司、子公司相互之间发生的内部交易的影响予以抵销。内部交易表明相关资产发生减值损失的，全额确认该部分损失。如子公司采用的会计政策、会计期间与本公司不一致的，在编制合并财务报表时，按本公司的会计政策、会计期间进行必要的调整。

子公司所有者权益、当期净损益和当期综合收益中属于少数股东的份额分别在合并资产负债表中所有者权益项目下、合并利润表中净利润项目下和综合收益总额项目下单独列示。子公司少数股东分担的当期亏损超过了少数股东在该子公司期初所有者权益中所享有份额而形成的余额，冲减少数股东权益。

#### (1) 增加子公司或业务

在报告期内，因同一控制下企业合并增加子公司或业务的，将子公司或业务合并当期期初至报告期末的经营成果和现金流量纳入合并财务报表，同时对合并财务报表的期初数和比较报表的相关项目进行调整，视同合并后的报告主体自最终控制方开始控制时点起一直存在。

因追加投资等原因能够对同一控制下的被投资方实施控制的，在取得被合并方控制权之前持有的股权投资，在取得原股权之日与合并方和被合并方同处于同一控制之日孰晚日起至合并日之间已确认有关损益、其他综合收益以及其他净资产变动，分别冲减比较报表期间的期初留存收益或当期损益。

在报告期内，因非同一控制下企业合并增加子公司或业务的，以购买日确定的各项可辨认资产、负债及或有负债的公允价值为基础自购买日起纳入合并财务报表。

因追加投资等原因能够对非同一控制下的被投资方实施控制的，对于购买日之前持有的被购买方的股权，按照该股权在购买日的公允价值进行重新计量，公允价值与其账面价值的差额计入当期投资收益。购买日之前持有的被购买方的股权涉及的以后可重分类进损益的其他综合收益、权益法核算下的其他所有者权益变动转为购买日所属当期投资收益。

#### (2) 处置子公司

##### ①一般处理方法

因处置部分股权投资或其他原因丧失了对被投资方控制权时，对于处置后的剩余股权投资，按照其在丧失控制权日的公允价值进行重新计量。处置股权取得的对价与剩余股权公允价值之和，减去按原持股比例计算应享有原有子公司自购买日或合并日开始持续计算的净资产的份额与商誉之和的差额，计入丧失控制权当期的投资收益。与原有子公司股权投资相关的以后可重分类

进损益的其他综合收益、权益法核算下的其他所有者权益变动，在丧失控制权时转为当期投资收益。

## ②分步处置子公司

通过多次交易分步处置对子公司股权投资直至丧失控制权的，处置对子公司股权投资的各项交易的条款、条件以及经济影响符合以下一种或多种情况，通常表明该多次交易事项为一揽子交易：

- i. 这些交易是同时或者在考虑了彼此影响的情况下订立的；
- ii. 这些交易整体才能达成一项完整的商业结果；
- iii. 一项交易的发生取决于其他至少一项交易的发生；
- iv. 一项交易单独看是不经济的，但是和其他交易一并考虑时是经济的。

各项交易属于一揽子交易的，将各项交易作为一项处置子公司并丧失控制权的交易进行会计处理；在丧失控制权之前每一次处置价款与处置投资对应的享有该子公司净资产份额的差额，在合并财务报表中确认为其他综合收益，在丧失控制权时一并转入丧失控制权当期的损益。

各项交易不属于一揽子交易的，在丧失控制权之前，按不丧失控制权的情况下部分处置对子公司的股权投资进行会计处理；在丧失控制权时，按处置子公司一般处理方法进行会计处理。

## (3) 购买子公司少数股权

因购买少数股权新取得的长期股权投资与按照新增持股比例计算应享有子公司自购买日或合并日开始持续计算的净资产份额之间的差额，调整合并资产负债表中的资本公积中的股本溢价，资本公积中的股本溢价不足冲减的，调整留存收益。

## (4) 不丧失控制权的情况下部分处置对子公司的股权投资

处置价款与处置长期股权投资相对应享有子公司自购买日或合并日开始持续计算的净资产份额之间的差额，调整合并资产负债表中的资本公积中的股本溢价，资本公积中的股本溢价不足冲减的，调整留存收益。

## 7. 合营安排分类及共同经营会计处理方法

适用 不适用

合营安排分为共同经营和合营企业。

共同经营，是指合营方享有该安排相关资产且承担该安排相关负债的合营安排。

本公司确认与共同经营中利益份额相关的下列项目：

- (1) 确认本公司单独所持有的资产，以及按本公司份额确认共同持有的资产；
- (2) 确认本公司单独所承担的负债，以及按本公司份额确认共同承担的负债；
- (3) 确认出售本公司享有的共同经营产出份额所产生的收入；
- (4) 按本公司份额确认共同经营因出售产出所产生的收入；
- (5) 确认单独所发生的费用，以及按本公司份额确认共同经营发生的费用。

本公司对合营企业的投资采用权益法核算，详见本附注“21. 长期股权投资”。

## 8. 现金及现金等价物的确定标准

现金等价物是指企业持有的期限短（一般指从购买日起三个月内到期）、流动性强、易于转换为已知金额现金、价值变动风险很小的投资。

## 9. 外币业务和外币报表折算

√适用 □不适用

### 1、 外币业务

外币业务采用交易发生日的即期汇率或近似汇率作为折算汇率将外币金额折合成人民币记账。资产负债表日外币货币性项目余额按资产负债表日即期汇率折算，由此产生的汇兑差额，除属于与购建符合资本化条件的资产相关的外币专门借款产生的汇兑差额按照借款费用资本化的原则处理外，均计入当期损益。

### 2、 外币财务报表的折算

资产负债表中的资产和负债项目，采用资产负债表日的即期汇率折算；所有者权益项目除“未分配利润”项目外，其他项目采用发生时的即期汇率折算。利润表中的收入和费用项目，采用交易发生日的即期汇率或近似汇率折算。

处置境外经营时，将与该境外经营相关的外币财务报表折算差额，自所有者权益项目转入处置当期损益。

## 10. 金融工具

√适用 □不适用

### 1、 金融工具的分类

根据本公司管理金融资产的业务模式和金融资产的合同现金流量特征，金融资产于初始确认时分类为：以摊余成本计量的金融资产、以公允价值计量且其变动计入其他综合收益的金融资产和以公允价值计量且其变动计入当期损益的金融资产。

本公司将同时符合下列条件且未被指定为以公允价值计量且其变动计入当期损益的金融资产，分类为以摊余成本计量的金融资产：

- 业务模式是以收取合同现金流量为目标；
- 合同现金流量仅为对本金和以未偿付本金金额为基础的利息的支付。

本公司将同时符合下列条件且未被指定为以公允价值计量且其变动计入当期损益的金融资产，分类为以公允价值计量且其变动计入其他综合收益的金融资产（债务工具）：

- 业务模式既以收取合同现金流量又以出售该金融资产为目标；
- 合同现金流量仅为对本金和以未偿付本金金额为基础的利息的支付。

对于非交易性权益工具投资，本公司可以在初始确认时将其不可撤销地指定为以公允价值计量且其变动计入其他综合收益的金融资产（权益工具）。该指定在单项投资的基础上作出，且相关投资从发行者的角度符合权益工具的定义。

除上述以摊余成本计量和以公允价值计量且其变动计入其他综合收益的金融资产外，本公司将其余所有的金融资产分类为以公允价值计量且其变动计入当期损益的金融资产。在初始确认时，如果能够消除或显著减少会计错配，本公司可以将本应分类为以摊余成本计量或以公允价值计量且其变动计入其他综合收益的金融资产不可撤销地指定为以公允价值计量且其变动计入当期损益的金融资产。

金融负债于初始确认时分类为：以公允价值计量且其变动计入当期损益的金融负债和以摊余成本计量的金融负债。

符合以下条件之一的金融负债可在初始计量时指定为以公允价值计量且其变动计入当期损益的金融负债：

1) 该项指定能够消除或显著减少会计错配。

2) 根据正式书面文件载明的企业风险管理或投资策略，以公允价值为基础对金融负债组合或金融资产和金融负债组合进行管理和业绩评价，并在企业内部以此为基础向关键管理人员报告。

3) 该金融负债包含需单独分拆的嵌入衍生工具。

## 2、金融工具的确认依据和计量方法

### (1) 以摊余成本计量的金融资产

以摊余成本计量的金融资产包括应收票据、应收账款、其他应收款、长期应收款、债权投资等，按公允价值进行初始计量，相关交易费用计入初始确认金额；不包含重大融资成分的应收账款以及本公司决定不考虑不超过一年的融资成分的应收账款，以合同交易价格进行初始计量。

持有期间采用实际利率法计算的利息计入当期损益。

收回或处置时，将取得的价款与该金融资产账面价值之间的差额计入当期损益。

### (2) 以公允价值计量且其变动计入其他综合收益的金融资产（债务工具）

以公允价值计量且其变动计入其他综合收益的金融资产（债务工具）包括应收款项融资、其他债权投资等，按公允价值进行初始计量，相关交易费用计入初始确认金额。该金融资产按公允价值进行后续计量，公允价值变动除采用实际利率法计算的利息、减值损失或利得和汇兑损益之外，均计入其他综合收益。

终止确认时，之前计入其他综合收益的累计利得或损失从其他综合收益中转出，计入当期损益。

### (3) 以公允价值计量且其变动计入其他综合收益的金融资产（权益工具）

以公允价值计量且其变动计入其他综合收益的金融资产（权益工具）包括其他权益工具投资等，按公允价值进行初始计量，相关交易费用计入初始确认金额。该金融资产按公允价值进行后续计量，公允价值变动计入其他综合收益。取得的股利计入当期损益。

终止确认时，之前计入其他综合收益的累计利得或损失从其他综合收益中转出，计入留存收益。

### (4) 以公允价值计量且其变动计入当期损益的金融资产

以公允价值计量且其变动计入当期损益的金融资产包括交易性金融资产、衍生金融资产、其他非流动金融资产等，按公允价值进行初始计量，相关交易费用计入当期损益。该金融资产按公允价值进行后续计量，公允价值变动计入当期损益。

### (5) 以公允价值计量且其变动计入当期损益的金融负债

以公允价值计量且其变动计入当期损益的金融负债包括交易性金融负债、衍生金融负债等，按公允价值进行初始计量，相关交易费用计入当期损益。该金融负债按公允价值进行后续计量，公允价值变动计入当期损益。

终止确认时，其账面价值与支付的对价之间的差额计入当期损益。

#### (6) 以摊余成本计量的金融负债

以摊余成本计量的金融负债包括短期借款、应付票据、应付账款、其他应付款、长期借款、应付债券、长期应付款，按公允价值进行初始计量，相关交易费用计入初始确认金额。

持有期间采用实际利率法计算的利息计入当期损益。

终止确认时，将支付的对价与该金融负债账面价值之间的差额计入当期损益。

### 3、金融资产终止确认和金融资产转移

满足下列条件之一时，本公司终止确认金融资产：

- 收取金融资产现金流量的合同权利终止；
- 金融资产已转移，且已将金融资产所有权上几乎所有的风险和报酬转移给转入方；
- 金融资产已转移，虽然本公司既没有转移也没有保留金融资产所有权上几乎所有的风险和报酬，但是未保留对金融资产的控制。

发生金融资产转移时，如保留了金融资产所有权上几乎所有的风险和报酬的，则不终止确认该金融资产。

在判断金融资产转移是否满足上述金融资产终止确认条件时，采用实质重于形式的原则。

公司将金融资产转移区分为金融资产整体转移和部分转移。金融资产整体转移满足终止确认条件的，将下列两项金额的差额计入当期损益：

(1) 所转移金融资产的账面价值；

(2) 因转移而收到的对价，与原直接计入所有者权益的公允价值变动累计额（涉及转移的金融资产为以公允价值计量且其变动计入其他综合收益的金融资产（债务工具）的情形）之和。

金融资产部分转移满足终止确认条件的，将所转移金融资产整体的账面价值，在终止确认部分和未终止确认部分之间，按照各自的相对公允价值进行分摊，并将下列两项金额的差额计入当期损益：

(1) 终止确认部分的账面价值；

(2) 终止确认部分的对价，与原直接计入所有者权益的公允价值变动累计额中对应终止确认部分的金额（涉及转移的金融资产为以公允价值计量且其变动计入其他综合收益的金融资产（债务工具）的情形）之和。

金融资产转移不满足终止确认条件的，继续确认该金融资产，所收到的对价确认为一项金融负债。

### 4、金融负债终止确认

金融负债的现时义务全部或部分已经解除的，则终止确认该金融负债或其一部分；本公司若与债权人签定协议，以承担新金融负债方式替换现存金融负债，且新金融负债与现存金融负债的合同条款实质上不同的，则终止确认现存金融负债，并同时确认新金融负债。

对现存金融负债全部或部分合同条款作出实质性修改的，则终止确认现存金融负债或其一部分，同时将修改条款后的金融负债确认为一项新金融负债。

金融负债全部或部分终止确认时，终止确认的金融负债账面价值与支付对价（包括转出的非现金资产或承担的新金融负债）之间的差额，计入当期损益。

本公司若回购部分金融负债的，在回购日按照继续确认部分与终止确认部分的相对公允价值，将该金融负债整体的账面价值进行分配。分配给终止确认部分的账面价值与支付的对价（包括转出的非现金资产或承担的新金融负债）之间的差额，计入当期损益。

#### 5、金融资产和金融负债的公允价值的确定方法

存在活跃市场的金融工具，以活跃市场中的报价确定其公允价值。不存在活跃市场的金融工具，采用估值技术确定其公允价值。在估值时，本公司采用在当前情况下适用并且有足够可利用数据和其他信息支持的估值技术，选择与市场参与者在相关资产或负债的交易中所考虑的资产或负债特征相一致的输入值，并优先使用相关可观察输入值。只有在相关可观察输入值无法取得或取得不切实可行的情况下，才使用不可观察输入值。

#### 6、金融资产减值的测试方法及会计处理方法

本公司考虑所有合理且有依据的信息，包括前瞻性信息，以单项或组合的方式对以摊余成本计量的金融资产和以公允价值计量且其变动计入其他综合收益的金融资产（债务工具）的预期信用损失进行估计。预期信用损失的计量取决于金融资产自初始确认后是否发生信用风险显著增加。

如果该金融工具的信用风险自初始确认后已显著增加，本公司按照相当于该金融工具整个存续期内预期信用损失的金额计量其损失准备；如果该金融工具的信用风险自初始确认后并未显著增加，本公司按照相当于该金融工具未来 12 个月内预期信用损失的金额计量其损失准备。由此形成的损失准备的增加或转回金额，作为减值损失或利得计入当期损益。

通常逾期超过 30 日，本公司即认为该金融工具的信用风险已显著增加，除非有确凿证据证明该金融工具的信用风险自初始确认后并未显著增加。

如果金融工具于资产负债表日的信用风险较低，本公司即认为该金融工具的信用风险自初始确认后并未显著增加。

如果有客观证据表明某项金融资产已经发生信用减值，则本公司在单项基础上对该金融资产计提减值准备。

各类金融资产信用损失的确定方法如下：

（1）对于因销售商品、提供劳务等日常经营活动形成的应收票据、应收款项融资和应收账款，无论是否存在重大融资成分，本公司均按照相当于整个存续期内的预期信用损失金额计量损失准备。除了单项评估信用风险外，基于其信用风险特征，将其划分为不同组合：

项目	确定组合的依据
银行承兑汇票	承兑人为信用风险较低的银行
商业承兑汇票	根据承兑人的信用风险划分
应收账款组合	合并范围内单位销售款
应收账款组合	其他客户销售款

**(2) 其他应收款**

本公司依据其他应收款信用风险自初始确认后是否已经显著增加，采用相当于未来 12 个月内、或整个存续期的预期信用损失的金额计量减值损失。除了单项评估信用风险的其他应收款外，基于其信用风险特征，将其划分为不同组合：

项目	确定组合的依据
其他应收款组合	合并范围内单位往来款
其他应收款组合	除上述组合之外的其他应收款项

**11. 应收票据****应收票据的预期信用损失的确定方法及会计处理方法**

适用 不适用

**12. 应收账款****应收账款的预期信用损失的确定方法及会计处理方法**

适用 不适用

**13. 应收款项融资**

适用 不适用

**14. 其他应收款****其他应收款预期信用损失的确定方法及会计处理方法**

适用 不适用

**15. 存货**

适用 不适用

**1、 存货的分类和成本**

存货分类为：原材料、库存商品、在产品、低值易耗品等。

**2、 发出存货的计价方法**

存货发出时按加权平均法计价。

**3、 不同类别存货可变现净值的确定依据**

产成品、库存商品和用于出售的材料等直接用于出售的商品存货，在正常生产经营过程中，以该存货的估计售价减去估计的销售费用和相关税费后的金额，确定其可变现净值；需要经过加工的材料存货，在正常生产经营过程中，以所生产的产成品的估计售价减去至完工时估计将要发生的

成本、估计的销售费用和相关税费后的金额，确定其可变现净值；为执行销售合同或者劳务合同而持有的存货，其可变现净值以合同价格为基础计算，若持有存货的数量多于销售合同订购数量的，超出部分的存货的可变现净值以一般销售价格为基础计算。期末按照单个存货项目计提存货跌价准备；但对于数量繁多、单价较低的存货，按照存货类别计提存货跌价准备；与在同一地区生产和销售的产品系列相关、具有相同或类似最终用途或目的，且难以与其他项目分开计量的存货，则合并计提存货跌价准备。

#### 4、 存货的盘存制度

采用永续盘存制。

#### 5、 低值易耗品和包装物的摊销方法

- (1) 低值易耗品采用五五摊销法；
- (2) 包装物采用一次转销法。

### 16. 合同资产

#### (1). 合同资产的确认方法及标准

√适用 □不适用

本公司根据履行履约义务与客户付款之间的关系在资产负债表中列示合同资产或合同负债。本公司已向客户转让商品或提供服务而有权收取对价的权利（且该权利取决于时间流逝之外的其他因素）列示为合同资产。同一合同下的合同资产和合同负债以净额列示。本公司拥有的、无条件（仅取决于时间流逝）向客户收取对价的权利作为应收款项单独列示。

#### (2). 合同资产预期信用损失的确定方法及会计处理方法

√适用 □不适用

合同资产的预期信用损失的确定方法及会计处理方法详见本附注“五、10.6、金融资产减值的测试方法及会计处理方法”。

### 17. 持有待售资产

√适用 □不适用

本公司将同时满足下列条件的非流动资产或处置组划分为持有待售类别：

- (1) 根据类似交易中出售此类资产或处置组的惯例，在当前状况下即可立即出售；
- (2) 出售极可能发生，即本公司已经就一项出售计划作出决议且获得确定的购买承诺，预计出售将在一年内完成。有关规定要求本公司相关权力机构或者监管部门批准后方可出售的，已经获得批准。

划分为持有待售的非流动资产（不包括金融资产、递延所得税资产、职工薪酬形成的资产）或处置组，其账面价值高于公允价值减去出售费用后的净额的，账面价值减记至公允价值减去出售费用后的净额，减记的金额确认为资产减值损失，计入当期损益，同时计提持有待售资产减值准备。



## 18. 债权投资

### (1). 债权投资预期信用损失的确定方法及会计处理方法

适用 不适用

## 19. 其他债权投资

### (1). 其他债权投资预期信用损失的确定方法及会计处理方法

适用 不适用

## 20. 长期应收款

### (1). 长期应收款预期信用损失的确定方法及会计处理方法

适用 不适用

## 21. 长期股权投资

适用 不适用

### 1、 共同控制、重大影响的判断标准

共同控制，是指按照相关约定对某项安排所共有的控制，并且该安排的相关活动必须经过分享控制权的参与方一致同意后才能决策。本公司与其他合营方一同对被投资单位实施共同控制且对被投资单位净资产享有权利的，被投资单位为本公司的合营企业。

重大影响，是指对一个企业的财务和经营决策有参与决策的权力，但并不能够控制或者与其他方一起共同控制这些政策的制定。本公司能够对被投资单位施加重大影响的，被投资单位为本公司联营企业。

### 2、 初始投资成本的确定

#### (1) 企业合并形成的长期股权投资

同一控制下的企业合并：公司以支付现金、转让非现金资产或承担债务方式以及以发行权益性证券作为合并对价的，在合并日按照取得被合并方所有者权益在最终控制方合并财务报表中的账面价值的份额作为长期股权投资的初始投资成本。因追加投资等原因能够对同一控制下的被投资单位实施控制的，在合并日根据合并后应享有被合并方净资产在最终控制方合并财务报表中的账面价值的份额，确定长期股权投资的初始投资成本。合并日长期股权投资的初始投资成本，与达到合并前的长期股权投资账面价值加上合并日进一步取得股份新支付对价的账面价值之和的差额，调整股本溢价，股本溢价不足冲减的，冲减留存收益。

非同一控制下的企业合并：公司按照购买日确定的合并成本作为长期股权投资的初始投资成本。因追加投资等原因能够对非同一控制下的被投资单位实施控制的，按照原持有的股权投资账面价值加上新增投资成本之和，作为改按成本法核算的初始投资成本。

#### (2) 其他方式取得的长期股权投资

以支付现金方式取得的长期股权投资，按照实际支付的购买价款作为初始投资成本。

以发行权益性证券取得的长期股权投资，按照发行权益性证券的公允价值作为初始投资成本。

在非货币性资产交换具备商业实质和换入资产或换出资产的公允价值能够可靠计量的前提下，非货币性资产交换换入的长期股权投资以换出资产的公允价值和应支付的相关税费确定其初始投资成本，除非有确凿证据表明换入资产的公允价值更加可靠；不满足上述前提的非货币性资产交换，以换出资产的账面价值和应支付的相关税费作为换入长期股权投资的初始投资成本。

通过债务重组取得的长期股权投资，其初始投资成本按照公允价值为基础确定。

### 3、 后续计量及损益确认方法

#### (1) 成本法核算的长期股权投资

公司对子公司的长期股权投资，采用成本法核算，除非投资符合持有待售的条件。除取得投资时实际支付的价款或对价中包含的已宣告但尚未发放的现金股利或利润外，公司按照享有被投资单位宣告发放的现金股利或利润确认当期投资收益。

#### (2) 权益法核算的长期股权投资

对联营企业和合营企业的长期股权投资，采用权益法核算。初始投资成本大于投资时应享有被投资单位可辨认净资产公允价值份额的差额，不调整长期股权投资的初始投资成本；初始投资成本小于投资时应享有被投资单位可辨认净资产公允价值份额的差额，计入当期损益，同时调整长期股权投资的成本。

公司按照应享有或应分担的被投资单位实现的净损益和其他综合收益的份额，分别确认投资收益和其他综合收益，同时调整长期股权投资的账面价值；按照被投资单位宣告分派的利润或现金股利计算应享有的部分，相应减少长期股权投资的账面价值；对于被投资单位除净损益、其他综合收益和利润分配以外所有者权益的其他变动（简称“其他所有者权益变动”），调整长期股权投资的账面价值并计入所有者权益。

在确认应享有被投资单位净损益、其他综合收益及其他所有者权益变动的份额时，以取得投资时被投资单位可辨认净资产的公允价值为基础，并按照公司的会计政策及会计期间，对被投资单位的净利润和其他综合收益等进行调整后确认。

公司与联营企业、合营企业之间发生的未实现内部交易损益按照应享有的比例计算归属于公司的部分，予以抵销，在此基础上确认投资收益，但投出或出售的资产构成业务的除外。与被投资单位发生的未实现内部交易损失，属于资产减值损失的，全额确认。

公司对合营企业或联营企业发生的净亏损，除负有承担额外损失义务外，以长期股权投资的账面价值以及其他实质上构成对合营企业或联营企业净投资的长期权益减记至零为限。合营企业或联营企业以后实现净利润的，公司在收益分享额弥补未确认的亏损分担额后，恢复确认收益分享额。

#### (3) 长期股权投资的处置

处置长期股权投资，其账面价值与实际取得价款的差额，计入当期损益。

部分处置权益法核算的长期股权投资，剩余股权仍采用权益法核算的，原权益法核算确认的其他综合收益采用与被投资单位直接处置相关资产或负债相同的基础按相应比例结转，其他所有者权益变动按比例结转入当期损益。

因处置股权投资等原因丧失了对被投资单位的共同控制或重大影响的，原股权投资因采用权益法核算而确认的其他综合收益，在终止采用权益法核算时采用与被投资单位直接处置相关资产

或负债相同的基础进行会计处理，其他所有者权益变动在终止采用权益法核算时全部转入当期损益。

因处置部分股权投资等原因丧失了对被投资单位控制权的，在编制个别财务报表时，剩余股权能够对被投资单位实施共同控制或重大影响的，改按权益法核算，并对该剩余股权视同自取得时即采用权益法核算进行调整，对于取得被投资单位控制权之前确认的其他综合收益采用与被投资单位直接处置相关资产或负债相同的基础按比例结转，因采用权益法核算确认的其他所有者权益变动按比例结转转入当期损益；剩余股权不能对被投资单位实施共同控制或施加重大影响的，确认为金融资产，其在丧失控制之日的公允价值与账面价值间的差额计入当期损益，对于取得被投资单位控制权之前确认的其他综合收益和其他所有者权益变动全部结转。

通过多次交易分步处置对子公司股权投资直至丧失控制权，属于一揽子交易的，各项交易作为一项处置子公司股权投资并丧失控制权的交易进行会计处理；在丧失控制权之前每一次处置价款与所处置的股权对应得长期股权投资账面价值之间的差额，在个别财务报表中，先确认为其他综合收益，到丧失控制权时再一并转入丧失控制权的当期损益。不属于一揽子交易的，对每一项交易分别进行会计处理。

## 22. 投资性房地产

不适用

## 23. 固定资产

### (1). 确认条件

适用  不适用

固定资产指为生产商品、提供劳务、出租或经营管理而持有，并且使用寿命超过一个会计年度的有形资产。固定资产在同时满足下列条件时予以确认：

- (1) 与该固定资产有关的经济利益很可能流入企业；
- (2) 该固定资产的成本能够可靠地计量。

### (2). 折旧方法

适用  不适用

类别	折旧方法	折旧年限（年）	残值率	年折旧率
房屋及建筑物	年限平均法	25-40	5	2.38-3.80
机器设备	年限平均法	5-30	5	3.17-19.00
运输设备	年限平均法	5-10	5	9.50-19.00
电子设备	年限平均法	5-10	5	9.50-19.00

固定资产折旧采用年限平均法分类计提，根据固定资产类别、预计使用寿命和预计净残值率确定折旧率。对计提了减值准备的固定资产，则在未来期间按扣除减值准备后的账面价值及依据尚可使用年限确定折旧额。如固定资产各组成部分的使用寿命不同或者以不同方式为企业带来经济利益，则选择不同折旧率或折旧方法，分别计提折旧。

### (3). 融资租入固定资产的认定依据、计价和折旧方法

适用  不适用

## 24. 在建工程

√适用 □不适用

在建工程项目按建造该项资产达到预定可使用状态前所发生的必要支出，作为固定资产的入账价值。所建造的固定资产在工程已达到预定可使用状态，但尚未办理竣工决算的，自达到预定可使用状态之日起，根据工程预算、造价或者工程实际成本等，按估计的价值转入固定资产，并按本公司固定资产折旧政策计提固定资产的折旧，待办理竣工决算后，再按实际成本调整原来的暂估价值，但不调整原已计提的折旧额。

## 25. 借款费用

√适用 □不适用

### 1、 借款费用资本化的确认原则

公司发生的借款费用，可直接归属于符合资本化条件的资产的购建或者生产的，予以资本化，计入相关资产成本；其他借款费用，在发生时根据其发生额确认为费用，计入当期损益。

符合资本化条件的资产，是指需要经过相当长时间的购建或者生产活动才能达到预定可使用或者可销售状态的固定资产、投资性房地产和存货等资产。

### 2、 借款费用资本化期间

资本化期间，指从借款费用开始资本化时点到停止资本化时点的期间，借款费用暂停资本化的期间不包括在内。

借款费用同时满足下列条件时开始资本化：

(1) 资产支出已经发生，资产支出包括为购建或者生产符合资本化条件的资产而以支付现金、转移非现金资产或者承担带息债务形式发生的支出；

(2) 借款费用已经发生；

(3) 为使资产达到预定可使用或者可销售状态所必要的购建或者生产活动已经开始。

当购建或者生产符合资本化条件的资产达到预定可使用或者可销售状态时，借款费用停止资本化。

### 3、 暂停资本化期间

符合资本化条件的资产在购建或生产过程中发生的非正常中断、且中断时间连续超过 3 个月的，则借款费用暂停资本化；该项中断如是所购建或生产的符合资本化条件的资产达到预定可使用状态或者可销售状态必要的程序，则借款费用继续资本化。在中断期间发生的借款费用确认为当期损益，直至资产的购建或者生产活动重新开始后借款费用继续资本化。

### 4、 借款费用资本化率、资本化金额的计算方法

对于为购建或者生产符合资本化条件的资产而借入的专门借款，以专门借款当期实际发生的借款费用，减去尚未动用的借款资金存入银行取得的利息收入或进行暂时性投资取得的投资收益后的金额，来确定借款费用的资本化金额。

对于为购建或者生产符合资本化条件的资产而占用的一般借款，根据累计资产支出超过专门借款部分的资产支出加权平均数乘以所占用一般借款的资本化率，计算确定一般借款应予资本化的借款费用金额。资本化率根据一般借款加权平均实际利率计算确定。

在资本化期间内，外币专门借款本金及利息的汇兑差额，予以资本化，计入符合资本化条件的资产的成本。除外币专门借款之外的其他外币借款本金及其利息所产生的汇兑差额计入当期损益。

## 26. 生物资产

适用 不适用

## 27. 油气资产

适用 不适用

## 28. 使用权资产

适用 不适用

在租赁期开始日，本公司对除短期租赁和低价值资产租赁以外的租赁确认使用权资产。使用权资产按照成本进行初始计量。该成本包括：

①租赁负债的初始计量金额；

②在租赁期开始日或之前支付的租赁付款额，存在租赁激励的，扣除已享受的租赁激励相关金额；

③本公司发生的初始直接费用；

④本公司为拆卸及移除租赁资产、复原租赁资产所在场地或将租赁资产恢复至租赁条款约定状态预计将发生的成本，但不包括属于为生产存货而发生的成本。

本公司后续采用直线法对使用权资产计提折旧。对能够合理确定租赁期届满时取得租赁资产所有权的，本公司在租赁资产剩余使用寿命内计提折旧；否则，租赁资产在租赁期与租赁资产剩余使用寿命两者孰短的期间内计提折旧。

本公司按照本附注“五、30. 长期资产减值”所述原则来确定使用权资产是否已发生减值，并对已识别的减值损失进行会计处理。

## 29. 无形资产

### (1). 计价方法、使用寿命、减值测试

适用 不适用

#### (一) 无形资产的计价方法

(1) 公司取得无形资产时按成本进行初始计量；

外购无形资产的成本，包括购买价款、相关税费以及直接归属于使该项资产达到预定用途所发生的其他支出。购买无形资产的价款超过正常信用条件延期支付，实质上具有融资性质的，无形资产的成本以购买价款的现值为基础确定。债务重组取得债务人用以抵债的无形资产，以该无形资产的公允价值为基础确定其入账价值，并将重组债务的账面价值与该用以抵债的无形资产公允价值之间的差额，计入当期损益。

在非货币性资产交换具备商业实质且换入资产或换出资产的公允价值能够可靠计量的前提下，非货币性资产交换换入的无形资产以换出资产的公允价值为基础确定其入账价值，除非有确凿证据表明换入资产的公允价值更加可靠；不满足上述前提的非货币性资产交换，以换出资产的账面价值和应支付的相关税费作为换入无形资产的成本，不确认损益。

**(2) 后续计量**

在取得无形资产时分析判断其使用寿命。

对于使用寿命有限的无形资产，在为企业带来经济利益的期限内按直线法摊销；无法预见无形资产为企业带来经济利益期限的，视为使用寿命不确定的无形资产，不予摊销。

**(二) 使用寿命有限的无形资产的使用寿命估计情况**

项目	预计使用寿命
土地使用权	权证标注期限
专利技术	受益期
商标权	受益期
软件	受益期
非专利技术	受益期

每年度终了，对使用寿命有限的无形资产的使用寿命及摊销方法进行复核。经复核，本年期末无形资产的使用寿命及摊销方法与以前估计未有不同。

**(三) 使用寿命不确定的无形资产的判断依据以及对其使用寿命进行复核的程序**

本公司无法预见无形资产为企业带来经济利益期限的，视为使用寿命不确定的无形资产。截至资产负债表日，本公司没有使用寿命不确定的无形资产。

**(2). 内部研究开发支出会计政策**

适用 不适用

**(一) 划分研究阶段和开发阶段的具体标准**

公司内部研究开发项目的支出分为研究阶段支出和开发阶段支出。

研究阶段：为获取并理解新的科学或技术知识等而进行的独创性的有计划调查、研究活动的阶段。

开发阶段：在进行商业性生产或使用前，将研究成果或其他知识应用于某项计划或设计，以生产出新的或具有实质性改进的材料、装置、产品等活动的阶段。

**(二) 开发阶段支出资本化的具体条件**

内部研究开发项目开发阶段的支出，同时满足下列条件时确认为无形资产：

- (1) 完成该无形资产以使其能够使用或出售在技术上具有可行性；
- (2) 具有完成该无形资产并使用或出售的意图；
- (3) 无形资产产生经济利益的方式，包括能够证明运用该无形资产生产的产品存在市场或无形资产自身存在市场，无形资产将在内部使用的，能够证明其有用性；
- (4) 有足够的技术、财务资源和其他资源支持，以完成该无形资产的开发，并有能力使用或出售该无形资产；
- (5) 归属于该无形资产开发阶段的支出能够可靠地计量。

开发阶段的支出，若不满足上列条件的，于发生时计入当期损益。研究阶段的支出，在发生时计入当期损益。

**30. 长期资产减值**

适用 不适用

长期股权投资、采用成本模式计量的投资性房地产、固定资产、在建工程、使用权资产、使用寿命有限的无形资产、油气资产等长期资产，于资产负债表日存在减值迹象的，进行减值测

试。减值测试结果表明资产的可收回金额低于其账面价值的，按其差额计提减值准备并计入减值损失。可收回金额为资产的公允价值减去处置费用后的净额与资产预计未来现金流量的现值两者之间的较高者。资产减值准备按单项资产为基础计算并确认，如果难以对单项资产的可收回金额进行估计的，以该资产所属的资产组确定资产组的可收回金额。资产组是能够独立产生现金流入的最小资产组合。

对于因企业合并形成的商誉、使用寿命不确定的无形资产、尚未达到可使用状态的无形资产，无论是否存在减值迹象，至少在每年年度终了进行减值测试。

本公司进行商誉减值测试，对于因企业合并形成的商誉的账面价值，自购买日起按照合理的方法分摊至相关的资产组；难以分摊至相关的资产组的，将其分摊至相关的资产组组合。相关的资产组或者资产组组合，是能够从企业合并的协同效应中受益的资产组或者资产组组合。

在对包含商誉的相关资产组或者资产组组合进行减值测试时，如与商誉相关的资产组或者资产组组合存在减值迹象的，先对不包含商誉的资产组或者资产组组合进行减值测试，计算可收回金额，并与相关账面价值相比较，确认相应的减值损失。然后对包含商誉的资产组或者资产组组合进行减值测试，比较其账面价值与可收回金额，如可收回金额低于账面价值的，减值损失金额首先抵减分摊至资产组或者资产组组合中商誉的账面价值，再根据资产组或者资产组组合中除商誉之外的其他各项资产的账面价值所占比重，按比例抵减其他各项资产的账面价值。上述资产减值损失一经确认，在以后会计期间不予转回。

### 31. 长期待摊费用

适用 不适用

长期待摊费用为已经发生但应由本期和以后各期负担的分摊期限在一年以上的各项费用。

### 32. 合同负债

#### (1). 合同负债的确认方法

适用 不适用

本公司根据履行履约义务与客户付款之间的关系在资产负债表中列示合同资产或合同负债。本公司已收或应收客户对价而应向客户转让商品或提供服务的义务列示为合同负债。同一合同下的合同资产和合同负债以净额列示。

### 33. 职工薪酬

#### (1). 短期薪酬的会计处理方法

适用 不适用

本公司在职工为本公司提供服务的会计期间，将实际发生的短期薪酬确认为负债，并计入当期损益或相关资产成本。

本公司为职工缴纳的社会保险费和住房公积金，以及按规定提取的工会经费和职工教育经费，在职工为本公司提供服务的会计期间，根据规定的计提基础和计提比例计算确定相应的职工薪酬金额。

本公司发生的职工福利费，在实际发生时根据实际发生额计入当期损益或相关资产成本，其中，非货币性福利按照公允价值计量。

**(2). 离职后福利的会计处理方法**√适用 不适用**(1) 设定提存计划**

本公司按当地政府的相关规定为职工缴纳基本养老保险和失业保险，在职工为本公司提供服务的会计期间，按以当地规定的缴纳基数和比例计算应缴纳金额，确认为负债，并计入当期损益或相关资产成本。

除基本养老保险外，本公司还依据国家企业年金制度的相关政策建立了企业年金缴费制度（补充养老保险）/企业年金计划。本公司按职工工资总额的一定比例向当地社会保险机构缴费/年金计划缴费，相应支出计入当期损益或相关资产成本。

**(2) 设定受益计划**

本公司根据预期累计福利单位法确定的公式将设定受益计划产生的福利义务归属于职工提供服务的期间，并计入当期损益或相关资产成本。

设定受益计划义务现值减去设定受益计划资产公允价值所形成的赤字或盈余确认为一项设定受益计划净负债或净资产。设定受益计划存在盈余的，本公司以设定受益计划的盈余和资产上限两项的孰低者计量设定受益计划净资产。所有设定受益计划义务，包括预期在职工提供服务的年度报告期间结束后的十二个月内支付的义务，根据资产负债表日与设定受益计划义务期限和币种相匹配的国债或活跃市场上的高质量公司债券的市场收益率予以折现。

设定受益计划产生的服务成本和设定受益计划净负债或净资产的利息净额计入当期损益或相关资产成本；重新计量设定受益计划净负债或净资产所产生的变动计入其他综合收益，并且在后续会计期间不转回至损益，在原设定受益计划终止时在权益范围内将原计入其他综合收益的部分全部结转至未分配利润。在设定受益计划结算时，按在结算日确定的设定受益计划义务现值和结算价格两者的差额，确认结算利得或损失。

**(3). 辞退福利的会计处理方法**√适用 不适用

本公司在不能单方面撤回因解除劳动关系计划或裁减建议所提供的辞退福利时，或确认与涉及支付辞退福利的重组相关的成本或费用时（两者孰早），确认辞退福利产生的职工薪酬负债，并计入当期损益。

**(4). 其他长期职工福利的会计处理方法**适用 不适用**34. 租赁负债**√适用 不适用

详见“42. 租赁（3）. 新租赁准则下租赁的确定方法及会计处理方法”。

**35. 预计负债**√适用 不适用



**（一）预计负债的确认标准**

与诉讼、债务担保、亏损合同、重组事项等或有事项相关的义务同时满足下列条件时，本公司确认为预计负债：

- （1）该义务是本公司承担的现时义务；
- （2）履行该义务很可能导致经济利益流出本公司；
- （3）该义务的金额能够可靠地计量。

**（二）各类预计负债的计量方法**

本公司预计负债按履行相关现时义务所需的支出的最佳估计数进行初始计量。本公司在确定最佳估计数时，综合考虑与或有事项有关的风险、不确定性和货币时间价值等因素。对于货币时间价值影响重大的，通过对相关未来现金流出进行折现后确定最佳估计数。

最佳估计数分别以下情况处理：

所需支出存在一个连续范围（或区间），且该范围内各种结果发生的可能性相同的，则最佳估计数按照该范围的中间值即上下限金额的平均数确定。

所需支出不存在一个连续范围（或区间），或虽然存在一个连续范围但该范围内各种结果发生的可能性不相同的，如或有事项涉及单个项目的，则最佳估计数按照最可能发生金额确定；如或有事项涉及多个项目的，则最佳估计数按各种可能结果及相关概率计算确定。

本公司清偿预计负债所需支出全部或部分预期由第三方补偿的，补偿金额在基本确定能够收到时，作为资产单独确认，确认的补偿金额不超过预计负债的账面价值。

**36. 股份支付**

适用 不适用

本公司的股份支付是为了获取职工或其他方提供服务而授予权益工具或者承担以权益工具为基础确定的负债的交易。本公司的股份支付分为以权益结算的股份支付和以现金结算的股份支付。

**（一）以权益结算的股份支付及权益工具**

以权益结算的股份支付换取职工提供服务的，以授予职工权益工具的公允价值计量。本公司以限制性股票进行股份支付的，职工出资认购股票，股票在达到解锁条件并解锁前不得上市流通或转让；如果最终股权激励计划规定的解锁条件未能达到，则本公司按照事先约定的价格回购股票。本公司取得职工认购限制性股票支付的款项时，按照取得的认股款确认股本和股本溢价，同时就回购义务全额确认一项负债并确认库存股。在等待期内每个资产负债表日，本公司根据最新取得的后续信息对可行权权益工具数量作出最佳估计，以此为基础，按照授予日的公允价值，将当期取得的服务计入相关成本或费用，相应增加资本公积。在可行权日之后不再对已确认的相关成本或费用和所有者权益总额进行调整。但授予后立即可行权的，在授予日按照公允价值计入相关成本或费用，相应增加股本溢价。

对于最终未能行权的股份支付，不确认成本或费用，除非行权条件是市场条件或非可行权条件，此时无论是否满足市场条件或非可行权条件，只要满足所有可行权条件中的非市场条件，即视为可行权。

如果修改了以权益结算的股份支付的条款，至少按照未修改条款的情况确认取得的服务。此外，任何增加所授予权益工具公允价值的修改，或在修改日对职工有利的变更，均确认取得服务的增加。

如果取消了以权益结算的股份支付，则于取消日作为加速行权处理，立即确认尚未确认的金额。职工或其他方能够选择满足非可行权条件但在等待期内未满足的，作为取消以权益结算的股份支付处理。但是，如果授予新的权益工具，并在新权益工具授予日认定所授予的新权益工具是用于替代被取消的权益工具的，则以与处理原权益工具条款和条件修改相同的方式，对所授予的替代权益工具进行处理。

## （二）以现金结算的股份支付及权益工具

以现金结算的股份支付，按照本公司承担的以股份或其他权益工具为基础计算确定的负债的公允价值计量。授予后立即可行权的，在授予日以承担负债的公允价值计入成本或费用，相应增加负债；完成等待期内的服务或达到规定业绩条件才可行权的，在等待期内以对可行权情况的最佳估计为基础，按照承担负债的公允价值，将当期取得的服务计入相关成本或费用，增加相应负债。在相关负债结算前的每个资产负债表日以及结算日，对负债的公允价值重新计量，其变动计入当期损益。

## 37. 优先股、永续债等其他金融工具

适用 不适用

## 38. 收入

### （1）. 收入确认和计量所采用的会计政策

适用 不适用

本公司在履行了合同中的履约义务，即在客户取得相关商品或服务控制权时确认收入。取得相关商品或服务控制权，是指能够主导该商品或服务的使用并从中获得几乎全部的经济利益。

合同中包含两项或多项履约义务的，本公司在合同开始日，按照各单项履约义务所承诺商品或服务的单独售价的相对比例，将交易价格分摊至各单项履约义务。本公司按照分摊至各单项履约义务的交易价格计量收入。

交易价格是指本公司因向客户转让商品或服务而预期有权收取的对价金额，不包括代第三方收取的款项以及预期将退还给客户的款项。本公司根据合同条款，结合其以往的习惯做法确定交易价格，并在确定交易价格时，考虑可变对价、合同中存在的重大融资成分、非现金对价、应付客户对价等因素的影响。本公司以不超过在相关不确定性消除时累计已确认收入极可能不会发生重大转回的金额确定包含可变对价的交易价格。合同中存在重大融资成分的，本公司按照假定客户在取得商品或服务控制权时即以现金支付的应付金额确定交易价格，并在合同期间内采用实际利率法摊销该交易价格与合同对价之间的差额。

满足下列条件之一的，属于在某一时段内履行履约义务，否则，属于在某一时点履行履约义务：

- 客户在本公司履约的同时即取得并消耗本公司履约所带来的经济利益。
- 客户能够控制本公司履约过程中在建的商品。
- 本公司履约过程中所产出的商品具有不可替代用途，且本公司在整个合同期内有权就累计至今已完成的履约部分收取款项。

对于在某一时段内履行的履约义务，本公司在该段时间内按照履约进度确认收入，但是，履约进度不能合理确定的除外。本公司考虑商品或服务的性质，采用产出法或投入法确定履约进度。当履约进度不能合理确定时，已经发生的成本预计能够得到补偿的，本公司按照已经发生的成本金额确认收入，直到履约进度能够合理确定为止。

对于在某一时点履行的履约义务，本公司在客户取得相关商品或服务控制权时点确认收入。在判断客户是否已取得商品或服务控制权时，本公司考虑下列迹象：

- 本公司就该商品或服务享有现时收款权利，即客户就该商品或服务负有现时付款义务。
- 本公司已将该商品的法定所有权转移给客户，即客户已拥有该商品的法定所有权。
- 本公司已将该商品实物转移给客户，即客户已实物占有该商品。
- 本公司已将该商品所有权上的主要风险和报酬转移给客户，即客户已取得该商品所有权上的主要风险和报酬。
- 客户已接受该商品或服务。

## 2、具体收入确认政策

- (1) 内销：按照客户订单产品已经发出，客户验收合格；
- (2) 外销：货物运抵港口并办妥报关手续。

## (2). 同类业务采用不同经营模式导致收入确认会计政策存在差异的情况

适用 不适用

## 39. 合同成本

适用 不适用

合同成本包括合同履约成本与合同取得成本。

本公司为履行合同而发生的成本，不属于存货、固定资产或无形资产等相关准则规范范围的，在满足下列条件时作为合同履约成本确认为一项资产：

- 该成本与一份当前或预期取得的合同直接相关。
- 该成本增加了本公司未来用于履行履约义务的资源。
- 该成本预期能够收回。

本公司为取得合同发生的增量成本预期能够收回的，作为合同取得成本确认为一项资产。

与合同成本有关的资产采用与该资产相关的商品或服务收入确认相同的基础进行摊销；但是对于合同取得成本摊销期限未超过一年的，本公司在发生时将其计入当期损益。

与合同成本有关的资产，其账面价值高于下列两项的差额的，本公司对超出部分计提减值准备，并确认为资产减值损失：

- 1、因转让与该资产相关的商品或服务预期能够取得的剩余对价；
- 2、为转让该相关商品或服务估计将要发生的成本。

以前期间减值的因素之后发生变化，使得前述差额高于该资产账面价值的，本公司转回原已计提的减值准备，并计入当期损益，但转回后的资产账面价值不超过假定不计提减值准备情况下该资产在转回日的账面价值。

## 40. 政府补助

适用 不适用

### 1、类型

政府补助，是本公司从政府无偿取得的货币性资产或非货币性资产，分为与资产相关的政府补助和与收益相关的政府补助。

与资产相关的政府补助，是指本公司取得的、用于购建或以其他方式形成长期资产的政府补助。与收益相关的政府补助，是指除与资产相关的政府补助之外的政府补助。

本公司将政府补助划分为与资产相关的具体标准为：

有明确证据表明政府相关部门提供的补助是规定用于形成长期资产的，本公司将其划分为与资产相关的政府补助。

本公司将政府补助划分为与收益相关的具体标准为：

与资产相关的政府补助以外的政府补助。

对于政府文件未明确规定补助对象的，本公司将该政府补助划分为与收益相关。

## 2、 确认时点

政府补助在实际收到款项时按照到账的实际金额确认和计量。只有存在确凿证据表明该项补助是按照固定的定额标准拨付的以及有确凿证据表明能够符合财政扶持政策规定的相关条件且预计能够收到财政扶持资金时，可以按应收金额予以确认和计量。

## 3、 会计处理

与资产相关的政府补助，冲减相关资产账面价值或确认为递延收益。确认为递延收益的，在相关资产使用寿命内按照合理、系统的方法分期计入当期损益（与本公司日常活动相关的，计入其他收益；与本公司日常活动无关的，计入营业外收入）；

与收益相关的政府补助，用于补偿本公司以后期间的相关成本费用或损失的，确认为递延收益，并在确认相关成本费用或损失的期间，计入当期损益（与本公司日常活动相关的，计入其他收益；与本公司日常活动无关的，计入营业外收入）或冲减相关成本费用或损失；用于补偿本公司已发生的相关成本费用或损失的，直接计入当期损益（与本公司日常活动相关的，计入其他收益；与本公司日常活动无关的，计入营业外收入）或冲减相关成本费用或损失。

## 41. 递延所得税资产/递延所得税负债

适用 不适用

对于可抵扣暂时性差异确认递延所得税资产，以未来期间很可能取得的用来抵扣可抵扣暂时性差异的应纳税所得额为限。对于能够结转以后年度的可抵扣亏损和税款抵减，以很可能获得用来抵扣可抵扣亏损和税款抵减的未来应纳税所得额为限，确认相应的递延所得税资产。

对于应纳税暂时性差异，除特殊情况外，确认递延所得税负债。

不确认递延所得税资产或递延所得税负债的特殊情况包括：商誉的初始确认；除企业合并以外的发生时既不影响会计利润也不影响应纳税所得额（或可抵扣亏损）的其他交易或事项。

当拥有以净额结算的法定权利，且意图以净额结算或取得资产、清偿负债同时进行，当期所得税资产及当期所得税负债以抵销后的净额列报。

当拥有以净额结算当期所得税资产及当期所得税负债的法定权利，且递延所得税资产及递延所得税负债是与同一税收征管部门对同一纳税主体征收的所得税相关或者是对不同的纳税主体相关，但在未来每一具有重要性的递延所得税资产及负债转回的期间内，涉及的纳税主体意图以净

额结算当期所得税资产和负债或是同时取得资产、清偿负债时，递延所得税资产及递延所得税负债以抵销后的净额列报。

## 42. 租赁

### (1). 经营租赁的会计处理方法

√适用 □不适用

详见（3）新租赁准则下租赁的确定方法及会计处理方法。

### (2). 融资租赁的会计处理方法

√适用 □不适用

详见（3）新租赁准则下租赁的确定方法及会计处理方法。

### (3). 新租赁准则下租赁的确定方法及会计处理方法

√适用 □不适用

租赁，是指在一定期间内，出租人将资产的使用权让与承租人以获取对价的合同。在合同开始日，本公司评估合同是否为租赁或者包含租赁。如果合同中一方让渡了在一定期间内控制一项或多项已识别资产使用的权利以换取对价，则该合同为租赁或者包含租赁。

合同中同时包含多项单独租赁的，本公司将合同予以分拆，并分别各项单独租赁进行会计处理。合同中同时包含租赁和非租赁部分的，承租人和出租人将租赁和非租赁部分进行分拆。

对于由新冠肺炎疫情直接引发的、就现有租赁合同达成的租金减免、延期支付等租金减让，同时满足下列条件的，本公司对所有租赁选择采用简化方法，不评估是否发生租赁变更，也不重新评估租赁分类：

- 减让后的租赁对价较减让前减少或基本不变，其中，租赁对价未折现或按减让前折现率折现均可；

- 综合考虑定性和定量因素后认定租赁的其他条款和条件无重大变化。

#### 1、 本公司作为承租人

##### (1) 使用权资产

在租赁期开始日，本公司对除短期租赁和低价值资产租赁以外的租赁确认使用权资产。使用权资产按照成本进行初始计量。该成本包括：

租赁负债的初始计量金额；

在租赁期开始日或之前支付的租赁付款额，存在租赁激励的，扣除已享受的租赁激励相关金额；

本公司发生的初始直接费用；

本公司为拆卸及移除租赁资产、复原租赁资产所在场地或将租赁资产恢复至租赁条款约定状态预计将发生的成本，但不包括属于为生产存货而发生的成本。

本公司后续采用直线法对使用权资产计提折旧。对能够合理确定租赁期届满时取得租赁资产所有权的，本公司在租赁资产剩余使用寿命内计提折旧；否则，租赁资产在租赁期与租赁资产剩余使用寿命两者孰短的期间内计提折旧。

本公司按照本附注“五、30. 长期资产减值”所述原则来确定使用权资产是否已发生减值，并对已识别的减值损失进行会计处理。

#### (2) 租赁负债

在租赁期开始日，本公司对除短期租赁和低价值资产租赁以外的租赁确认租赁负债。租赁负债按照尚未支付的租赁付款额的现值进行初始计量。租赁付款额包括：

固定付款额（包括实质固定付款额），存在租赁激励的，扣除租赁激励相关金额；

取决于指数或比率的可变租赁付款额；

根据公司提供的担保余值预计应支付的款项；

购买选择权的行权价格，前提是公司合理确定将行使该选择权；

行使终止租赁选择权需支付的款项，前提是租赁期反映出公司将行使终止租赁选择权。

本公司采用租赁内含利率作为折现率，但如果无法合理确定租赁内含利率的，则采用本公司的增量借款利率作为折现率。

本公司按照固定的周期性利率计算租赁负债在租赁期内各期间的利息费用，并计入当期损益或相关资产成本。

未纳入租赁负债计量的可变租赁付款额在实际发生时计入当期损益或相关资产成本。

在租赁期开始日后，发生下列情形的，本公司重新计量租赁负债，并调整相应的使用权资产，若使用权资产的账面价值已调减至零，但租赁负债仍需进一步调减的，将差额计入当期损益：

- 当购买选择权、续租选择权或终止选择权的评估结果发生变化，或前述选择权的实际行权情况与原评估结果不一致的，本公司按变动后租赁付款额和修订后的折现率计算的现值重新计量租赁负债；

- 当实质固定付款额发生变动、担保余值预计的应付金额发生变动或用于确定租赁付款额的指数或比率发生变动，本公司按照变动后的租赁付款额和原折现率计算的现值重新计量租赁负债。但是，租赁付款额的变动源自浮动利率变动的，使用修订后的折现率计算现值。

#### (3) 短期租赁和低价值资产租赁

本公司选择对短期租赁和低价值资产租赁不确认使用权资产和租赁负债，并将相关的租赁付款额在租赁期内各个期间按照直线法计入当期损益或相关资产成本。短期租赁，是指在租赁期开始日，租赁期不超过 12 个月且不包含购买选择权的租赁。低价值资产租赁，是指单项租赁资产为全新资产时价值较低的租赁。公司转租或预期转租租赁资产的，原租赁不属于低价值资产租赁。

#### (4) 租赁变更

租赁发生变更且同时符合下列条件的，公司将该租赁变更作为一项单独租赁进行会计处理：

该租赁变更通过增加一项或多项租赁资产的使用权而扩大了租赁范围；

增加的对价与租赁范围扩大部分的单独价格按该合同情况调整后的金额相当。

租赁变更未作为一项单独租赁进行会计处理的，在租赁变更生效日，公司重新分摊变更后合同的对价，重新确定租赁期，并按照变更后租赁付款额和修订后的折现率计算的现值重新计量租赁负债。

租赁变更导致租赁范围缩小或租赁期缩短的，本公司相应调减使用权资产的账面价值，并将部分终止或完全终止租赁的相关利得或损失计入当期损益。其他租赁变更导致租赁负债重新计量的，本公司相应调整使用权资产的账面价值。

#### （5）新冠肺炎疫情相关的租金减让

对于采用新冠肺炎疫情相关租金减让简化方法的，本公司不评估是否发生租赁变更，继续按照与减让前一致的折现率计算租赁负债的利息费用并计入当期损益，继续按照与减让前一致的方法对使用权资产进行计提折旧。发生租金减免的，本公司将减免的租金作为可变租赁付款额，在达成减让协议等解除原租金支付义务时，按未折现或减让前折现率折现金额冲减相关资产成本或费用，同时相应调整租赁负债；延期支付租金的，本公司在实际支付时冲减前期确认的租赁负债。

对于短期租赁和低价值资产租赁，本公司继续按照与减让前一致的方法将原合同租金计入相关资产成本或费用。发生租金减免的，本公司将减免的租金作为可变租赁付款额，在减免期间冲减相关资产成本或费用；延期支付租金的，本公司在原支付期间将应支付的租金确认为应付款项，在实际支付时冲减前期确认的应付款项。

## 2、 本公司作为出租人

在租赁开始日，本公司将租赁分为融资租赁和经营租赁。融资租赁，是指无论所有权最终是否转移，但实质上转移了与租赁资产所有权有关的几乎全部风险和报酬的租赁。经营租赁，是指除融资租赁以外的其他租赁。本公司作为转租出租人时，基于原租赁产生的使用权资产对转租赁进行分类。

### （1）经营租赁会计处理

经营租赁的租赁收款额在租赁期内各个期间按照直线法确认为租金收入。本公司将发生的与经营租赁有关的初始直接费用予以资本化，在租赁期内按照与租金收入确认相同的基础分摊计入当期损益。未计入租赁收款额的可变租赁付款额在实际发生时计入当期损益。经营租赁发生变更的，公司自变更生效日起将其作为一项新租赁进行会计处理，与变更前租赁有关的预收或应收租赁收款额视为新租赁的收款额。

### （2）融资租赁会计处理

在租赁开始日，本公司对融资租赁确认应收融资租赁款，并终止确认融资租赁资产。本公司对应收融资租赁款进行初始计量时，将租赁投资净额作为应收融资租赁款的入账价值。租赁投资净额为未担保余值和租赁期开始日尚未收到的租赁收款额按照租赁内含利率折现的现值之和。

本公司按照固定的周期性利率计算并确认租赁期内各个期间的利息收入。应收融资租赁款的终止确认和减值按照本附注“三、（十）金融工具”进行会计处理。

未纳入租赁投资净额计量的可变租赁付款额在实际发生时计入当期损益。

融资租赁发生变更且同时符合下列条件的，本公司将该变更作为一项单独租赁进行会计处理：

- 该变更通过增加一项或多项租赁资产的使用权而扩大了租赁范围；
- 增加的对价与租赁范围扩大部分的单独价格按该合同情况调整后的金额相当。

融资租赁的变更未作为一项单独租赁进行会计处理的，本公司分别下列情形对变更后的租赁进行处理：

- 假如变更在租赁开始日生效，该租赁会被分类为经营租赁的，本公司自租赁变更生效日开始将其作为一项新租赁进行会计处理，并以租赁变更生效日前的租赁投资净额作为租赁资产的账面价值；
- 假如变更在租赁开始日生效，该租赁会被分类为融资租赁的，本公司按照本附注“三、（十）金融工具”关于修改或重新议定合同的政策进行会计处理。

### （3）新冠肺炎疫情相关的租金减让

- 对于采用新冠肺炎疫情相关租金减让简化方法的经营租赁，本公司继续按照与减让前一致的方法将原合同租金确认为租赁收入；发生租金减免的，本公司将减免的租金作为可变租赁付款额，在减免期间冲减租赁收入；延期收取租金的，本公司在原收取期间将应收取的租金确认为应收款项，并在实际收到时冲减前期确认的应收款项。
- 对于采用新冠肺炎疫情相关租金减让简化方法的融资租赁，本公司继续按照与减让前一致的折现率计算利息并确认为租赁收入。发生租金减免的，本公司将减免的租金作为可变租赁付款额，在达成减让协议等放弃原租金收取权利时，按未折现或减让前折现率折现金额冲减原确认的租赁收入，不足冲减的部分计入投资收益，同时相应调整应收融资租赁款；延期收取租金的，本公司在实际收到时冲减前期确认的应收融资租赁款。

## 3、 售后租回交易

公司按照本附注“五、38 收入”所述原则评估确定售后租回交易中的资产转让是否属于销售。

### （1）作为承租人

售后租回交易中的资产转让属于销售的，公司作为承租人按原资产账面价值中与租回获得的使用权有关的部分，计量售后租回所形成的使用权资产，并仅就转让至出租人的权利确认相关利得或损失；售后租回交易中的资产转让不属于销售的，公司作为承租人继续确认被转让资产，同时确认一项与转让收入等额的金融负债。金融负债的会计处理详见本附注“五、10. 金融工具”。

### （2）作为出租人

售后租回交易中的资产转让属于销售的，公司作为出租人对资产购买进行会计处理，并根据前述“2、本公司作为出租人”的政策对资产出租进行会计处理；售后租回交易中的资产转让不属于销售的，公司作为出租人不确认被转让资产，但确认一项与转让收入等额的金融资产。金融资产的会计处理详见本附注“五、10. 金融工具”。

## 43. 其他重要的会计政策和会计估计

√适用 □不适用

### （一）终止经营



终止经营是满足下列条件之一的、能够单独区分的组成部分，且该组成部分已被本公司处置或被本公司划归为持有待售类别：

- (1) 该组成部分代表一项独立的主要业务或一个单独的主要经营地区；
- (2) 该组成部分是拟对一项独立的主要业务或一个单独的主要经营地区进行处置的一项关联计划的一部分；
- (3) 该组成部分是专为转售而取得的子公司。

## (二)套期会计

### 1、套期保值的分类

(1) 公允价值套期，是指对已确认资产或负债，尚未确认的确定承诺，或上述项目组成部分的公允价值变动风险敞口进行的套期。

(2) 现金流量套期，是指对现金流量变动风险敞口进行的套期。

(3) 境外经营净投资套期，是指对境外经营净投资外汇风险敞口进行的套期。

### 2、套期关系的指定及套期有效性的认定

在套期关系开始时，本公司对套期关系有正式的指定，并准备了关于套期关系、风险管理目标和套期策略的正式书面文件。该文件载明了套期工具性质及其数量、被套期项目性质及其数量、被套期风险的性质、套期类型、以及本公司对套期工具有效性的评估。套期有效性，是指套期工具的公允价值或现金流量变动能够抵销被套期风险引起的被套期项目公允价值或现金流量变动的程度。本公司持续地对套期有效性进行评价，判断该套期在套期关系被指定的会计期间内是否高度有效。

套期同时满足下列条件时，本公司认定其为高度有效：

(1) 被套期项目与套期工具之间存在经济关系。该经济关系使得套期工具和被套期项目的价值因面临相同的被套期风险而发生方向相反的变动。

(2) 被套期项目与套期工具经济关系产生的价值变动中，信用风险的影响不占主导地位。

(3) 采用适当的套期比率，等于企业实际套期的被套期项目数量与对其进行套期的套期工具实际数量之比，但不反映被套期项目和套期工具相对权重的失衡，这种失衡会导致套期无效，并可能产生与套期会计目标不一致的会计结果。

### 3、套期会计处理方法

#### (1) 公允价值套期

套期衍生工具的公允价值变动计入当期损益。被套期项目的公允价值因套期风险而形成的变动，计入当期损益，同时调整被套期项目的账面价值。

就与按摊余成本计量的金融工具有关的公允价值套期而言，对被套期项目账面价值所作的调整，在调整日至到期日之间的剩余期间内进行摊销，计入当期损益。按照实际利率法的摊销可于账面价值调整后随即开始，并不得晚于被套期项目终止针对套期风险产生的公允价值变动而进行的调整。

如果被套期项目终止确认，则将未摊销的公允价值确认为当期损益。

被套期项目为尚未确认的确定承诺的，该确定承诺的公允价值因被套期风险引起的累计公允价值变动确认为一项资产或负债，相关的利得或损失计入当期损益。套期工具的公允价值变动亦计入当期损益。

#### (2) 现金流量套期

套期工具利得或损失中属于有效套期的部分，直接确认为其他综合收益，属于无效套期的部分，计入当期损益。

如果被套期交易影响当期损益的，如当被套期财务收入或财务费用被确认或预期销售发生时，则将其他综合收益中确认的金额转入当期损益。如果被套期项目是一项非金融资产或非金融负债

的成本，则原在其他综合收益中确认的金额转出，计入该非金融资产或非金融负债的初始确认金额（或则原在其他综合收益中确认的，在该非金融资产或非金融负债影响损益的相同期间转出，计入当期损益）。

如果预期交易或确定承诺预计不会发生，则以前计入股东权益中的套期工具累计利得或损失转出，计入当期损益。如果套期工具已到期、被出售、合同终止或已行使（但并未被替换或展期），或者撤销了对套期关系的指定，则以前计入其他综合收益的金额不转出，直至预期交易或确定承诺影响当期损益。

### （3）境外经营净投资套期

对境外经营净投资的套期，包括作为净投资的一部分的货币性项目的套期，其处理与现金流量套期类似。套期工具的利得或损失中被确定为有效套期的部分计入其他综合收益，而无效套期的部分确认为当期损益。处置境外经营时，任何计入股东权益的累计利得或损失转出，计入当期损益。

### （三）回购本公司股份

公司对回购自身权益工具支付的对价和交易费用，记入库存股项目，减少股东权益。除股份支付之外，发行（包含再融资）、回购、出售或注销自身权益工具，作为权益的变动处理。

## 44. 重要会计政策和会计估计的变更

### （1）重要会计政策变更

√适用 □不适用

会计政策变更的内容和原因	审批程序	备注（受重要影响的报表项目名称和金额）
执行《企业会计准则解释第15号》		说明（1）
执行《关于适用〈新冠肺炎疫情相关租金减让会计处理规定〉相关问题的通知》		说明（2）
执行《企业会计准则解释第16号》		说明（3）
执行财会〔2022〕32号		说明（4）

其他说明

#### （1）执行《企业会计准则解释第15号》

财政部于2021年12月30日发布了《企业会计准则解释第15号》（财会〔2021〕35号，以下简称“解释第15号”）。

##### ① 关于试运行销售的会计处理

解释第15号规定了企业将固定资产达到预定可使用状态前或者研发过程中产出的产品或副产品对外销售的会计处理及其列报，规定不应将试运行销售相关收入抵销成本后的净额冲减固定资产成本或者研发支出。该规定自2022年1月1日起施行，对于财务报表列报最早期间的期初至2022年1月1日之间发生的试运行销售，应当进行追溯调整。执行该规定未对本公司财务状况和经营成果产生重大影响。

##### ② 关于亏损合同的判断

解释第15号明确企业在判断合同是否构成亏损合同时所考虑的“履行该合同的成本”应当同时包括履行合同的增量成本和与履行合同直接相关的其他成本的分摊金额。该规定自2022年1

月 1 日起施行，企业应当对在 2022 年 1 月 1 日尚未履行完所有义务的合同执行该规定，累积影响数调整施行日当年年初留存收益及其他相关的财务报表项目，不调整前期比较财务报表数据。执行该规定未对本公司财务状况和经营成果产生重大影响。

(2) 执行《关于适用〈新冠肺炎疫情相关租金减让会计处理规定〉相关问题的通知》

财政部于 2022 年 5 月 19 日发布了《关于适用〈新冠肺炎疫情相关租金减让会计处理规定〉相关问题的通知》（财会〔2022〕13 号），再次对允许采用简化方法的新冠肺炎疫情相关租金减让的适用范围进行调整，取消了原先“仅针对 2022 年 6 月 30 日前的应付租赁付款额的减让”才能适用简化方法的限制。对于由新冠肺炎疫情直接引发的 2022 年 6 月 30 日之后应付租赁付款额的减让，承租人和出租人可以继续选择采用《新冠肺炎疫情相关租金减让会计处理规定》规范的简化方法进行会计处理，其他适用条件不变。

本公司对适用范围调整前符合条件的租赁合同已全部选择采用简化方法进行会计处理，对适用范围调整后符合条件的类似租赁合同也全部采用简化方法进行会计处理，并对通知发布前已采用租赁变更进行会计处理的相关租赁合同进行追溯调整，但不调整前期比较财务报表数据；对 2022 年 1 月 1 日至该通知施行日之间发生的未按照该通知规定进行会计处理的相关租金减让，根据该通知进行调整。

(3) 执行《企业会计准则解释第 16 号》

财政部于 2022 年 11 月 30 日公布了《企业会计准则解释第 16 号》（财会〔2022〕31 号，以下简称“解释第 16 号”）。

① 关于发行方分类为权益工具的金融工具相关股利的所得税影响的会计处理

解释第 16 号规定对于企业分类为权益工具的金融工具，相关股利支出按照税收政策相关规定在企业所得税税前扣除的，应当在确认应付股利时，确认与股利相关的所得税影响，并按照与过去产生可供分配利润的交易或事项时所采用的会计处理相一致的方式，将股利的所得税影响计入当期损益或所有者权益项目（含其他综合收益项目）。

该规定自公布之日起施行，相关应付股利发生在 2022 年 1 月 1 日至施行日之间的，按照该规定进行调整；发生在 2022 年 1 月 1 日之前且相关金融工具在 2022 年 1 月 1 日尚未终止确认的，应当进行追溯调整。执行该规定未对本公司财务状况和经营成果产生重大影响。

② 关于企业将以现金结算的股份支付修改为以权益结算的股份支付的会计处理

解释第 16 号明确企业修改以现金结算的股份支付协议中的条款和条件，使其成为以权益结算的股份支付的，在修改日（无论发生在等待期内还是结束后），应当按照所授予权益工具修改日当日的公允价值计量以权益结算的股份支付，将已取得的服务计入资本公积，同时终止确认以现金结算的股份支付在修改日已确认的负债，两者之间的差额计入当期损益。

该规定自公布之日起施行，2022 年 1 月 1 日至施行日新增的有关交易，按照该规定进行调整；2022 年 1 月 1 日之前发生的有关交易未按照该规定进行处理的，应当进行追溯调整，将累计影响数调整 2022 年 1 月 1 日留存收益及其他相关项目，不调整前期比较财务报表数据。执行该规定未对本公司财务状况和经营成果产生重大影响。

③ 关于单项交易产生的资产和负债相关的递延所得税不适用初始确认豁免的会计处理

解释第 16 号规定，对于不是企业合并、交易发生时既不影响会计利润也不影响应纳税所得额（或可抵扣亏损）、且初始确认的资产和负债导致产生等额应纳税暂时性差异和可抵扣暂时性差异的单项交易（包括承租人在租赁期开始日初始确认租赁负债并计入使用权资产的租赁交易，以及因固定资产等存在弃置义务而确认预计负债并计入相关资产成本的交易等单项交易），不适用豁免初始确认递延所得税负债和递延所得税资产的规定，企业在交易发生时应当根据《企业会计准则第 18 号——所得税》等有关规定，分别确认相应的递延所得税负债和递延所得税资产。

(4) 执行财会〔2022〕32 号

财政部于 2022 年 12 月 6 日发布《关于严格执行企业会计准则 切实做好企业 2022 年年报工

作的通知》，通知规定，企业应当按照《企业会计准则第1号——存货》（财会〔2006〕3号）、《企业会计准则第4号——固定资产》（财会〔2006〕3号，以下简称固定资产准则）等相关规定，将不符合固定资产资本化后续支出条件的固定资产日常修理费用，在发生时按照受益对象计入当期损益或计入相关资产的成本。与存货的生产和加工相关的固定资产日常修理费用按照存货成本确定原则进行处理，行政管理部门、企业专设的销售机构等发生的固定资产日常修理费用按照功能分类计入管理费用或销售费用。本公司对与存货的生产和加工相关的固定资产日常修理费用计入制造费用，不再计入管理费用。

公司自2022年1月1日起执行相关要求。其中，受影响的科目在2022年列报变化如下：

项目	变更前	变更后	调整数
存货		2,034,696.94	2,034,696.94
主营业务成本		29,653,697.41	29,653,697.41
管理费用	31,688,394.35		-31,688,394.35

根据通知的要求，企业因执行财政部发布的企业会计准则、企业会计准则解释、会计处理规定等有关规定而调整会计处理方法的，应当按照有关新旧衔接规定以及会计政策、会计估计变更和差错更正准则执行。企业因对照财政部发布的企业会计准则实施应用案例、实施问答而调整会计处理方法的，按照会计政策、会计估计变更和差错更正准则等相关规定，应当对财务报表可比期间信息进行调整，并在财务报表附注中披露相关情况。由于事项发生时间较长，获取上期估计数所需相关信息比较困难，可比期间的调整数调整不切实可行，公司采用未来适用法处理。该会计政策变更对财务状况和经营成果未产生重大影响。

## (2). 重要会计估计变更

适用 不适用

## (3). 2022年起首次执行新会计准则或准则解释等涉及调整首次执行当年年初的财务报表

适用 不适用

## 45. 其他

适用 不适用

## 六、税项

### 1. 主要税种及税率

主要税种及税率情况

适用 不适用

税种	计税依据	税率
增值税	按税法规定计算的销售货物和应税劳务收入为基础计算销项	13%、9%、6%

	税额，在扣除当期允许抵扣的进项税额后，差额部分为应交增值税	
城市维护建设税	按实际缴纳的增值税计缴	7%、5%
企业所得税	按应纳税所得额计缴	15%、25%、16.5%、20%

存在不同企业所得税税率纳税主体的，披露情况说明

适用  不适用

纳税主体名称	所得税税率 (%)
风神轮胎股份有限公司	15%
风神轮胎（太原）有限公司	25%
风神轮胎（香港）有限公司	16.5%
Aeolus Tyre (Russia) LLC	20%
Aeolus Tyre (Canada) Inc.	26.5%

## 2. 税收优惠

适用  不适用

根据《高新技术企业认定管理办法》（国科发火[2008]172号）和《高新技术企业认定管理工作指引》（国科发火[2008]362号）有关规定，风神股份2020年取得河南省科学技术厅、河南省财政厅、国家税务总局河南省税务局联合下发的高新技术企业证书（证书编号为：GR202041001084，发证时间为2020年12月4日，有效期为三年），2020年至2022年享受15%的优惠税率。

## 3. 其他

适用  不适用

## 七、合并财务报表项目注释

### 1、货币资金

适用  不适用

单位：元 币种：人民币

项目	期末余额	期初余额
库存现金	14,254.59	12,717.19
银行存款	1,214,003,049.40	906,612,869.16
其他货币资金	234,584,645.94	237,593,643.47
合计	1,448,601,949.93	1,144,219,229.82
其中：存放在境外的款项总额	35,068,922.74	9,522,130.03
存放财务公司存款	1,000,000,000.00	496,703,610.16

其他说明

其中因抵押、质押或冻结等对使用有限制，因资金集中管理支取受限，以及放在境外且资金汇回受到限制的货币资金明细如下：

项目	期末余额	期初余额
----	------	------

银行承兑汇票保证金	234,514,499.94	237,453,991.50
信用证保证金及其他	70,146.00	139,651.97
合计	234,584,645.94	237,593,643.47

## 2、交易性金融资产

适用 不适用

## 3、衍生金融资产

适用 不适用

## 4、应收票据

### (1). 应收票据分类列示

适用 不适用

单位：元 币种：人民币

项目	期末余额	期初余额
银行承兑票据	336,237,238.11	506,585,898.78
财务公司承兑汇票	37,431,900.00	4,640,017.33
商业承兑票据	18,311,588.96	18,931,865.00
合计	391,980,727.07	530,157,781.11

### (2). 期末公司已质押的应收票据

适用 不适用

单位：元 币种：人民币

项目	期末已质押金额
银行承兑票据	61,125,403.26
商业承兑票据	
财务公司承兑汇票	18,569,000.00
合计	79,694,403.26

### (3). 期末公司已背书或贴现且在资产负债表日尚未到期的应收票据

适用 不适用

单位：元 币种：人民币

项目	期末终止确认金额	期末未终止确认金额
银行承兑票据		98,282,960.77
财务公司承兑汇票		754,000.00
商业承兑票据		985,286.58
合计		100,022,247.35

### (4). 期末公司因出票人未履约而将其转应收账款的票据

适用 不适用

## (5). 按坏账计提方法分类披露

√适用 □不适用

单位：元 币种：人民币

类别	期末余额					期初余额				
	账面余额		坏账准备		账面价值	账面余额		坏账准备		账面价值
	金额	比例 (%)	金额	计提比例 (%)		金额	比例 (%)	金额	计提比例 (%)	
按单项计提坏账准备										
其中：										
按组合计提坏账准备	392,260,845.11	100.00	280,118.04	0.08	391,980,727.07	530,276,232.78	100	118,451.67	0.02	530,157,781.11
其中：										
银行承兑	336,237,238.11	85.72			336,237,238.11	506,585,898.78	95.53			506,585,898.78
财务公司承兑汇票	37,620,000.00	9.59	188,100.00	0.50	37,431,900.00	4,663,334.00	0.88	23,316.67	0.50	4,640,017.33
商业承兑汇票	18,403,607.00	4.69	92,018.04	0.50	18,311,588.96	19,027,000.00	3.59	95,135.00	0.50	18,931,865.00
合计	392,260,845.11	/	280,118.04	/	391,980,727.07	530,276,232.78	/	118,451.67	/	530,157,781.11

按单项计提坏账准备：

□适用 √不适用

按组合计提坏账准备：

√适用 □不适用

组合计提项目：商业承兑汇票

单位：元 币种：人民币

名称	期末余额		
	应收票据	坏账准备	计提比例 (%)
财务公司承兑汇票	37,620,000.00	188,100.00	0.50
商业承兑汇票	18,403,607.00	92,018.04	0.50
合计	56,023,607.00	280,118.04	0.50

按组合计提坏账的确认标准及说明

适用 不适用

如按预期信用损失一般模型计提坏账准备，请参照其他应收款披露：

适用 不适用

**(6). 坏账准备的情况**

适用 不适用

**(7). 本期实际核销的应收票据情况**

适用 不适用

其他说明

适用 不适用

**5、应收账款**

**(1). 按账龄披露**

适用 不适用

单位：元 币种：人民币

账龄	期末账面余额
1 年以内	
其中：1 年以内分项	
1 年以内	552,129,504.96
1 年以内小计	552,129,504.96
1 至 2 年	5,072,444.34
2 至 3 年	33,953,006.84
3 年以上	
3 至 4 年	21,047,600.37
4 至 5 年	4,822,491.77
5 年以上	110,384,028.96
合计	727,409,077.24

**(2). 按坏账计提方法分类披露**

适用 不适用

单位：元 币种：人民币

类别	期末余额			期初余额		
	账面余额	坏账准备	账面	账面余额	坏账准备	账面



	金额	比例 (%)	金额	计提比例 (%)	价值	金额	比例 (%)	金额	计提比例 (%)	价值
按单项计提坏账准备	105,122,677.17	14.45	99,706,626.51	94.85	5,416,050.66	112,810,117.01	16.49	91,530,039.40	81.14	21,280,077.61
其中：										
单项金额重大并单项计提坏账准备的应收账款	48,226,592.54	6.63	44,866,592.55	93.03	3,359,999.99	60,278,199.93	8.81	38,998,122.32	64.70	21,280,077.61
单项金额虽不重大但单项计提坏账准备的应收账款	56,896,084.63	7.82	54,840,033.96	96.39	2,056,050.67	52,531,917.08	7.68	52,531,917.08	100.00	
按组合计提坏账准备	622,286,400.07	85.55	70,263,709.18	11.29	552,022,690.89	571,384,287.95	83.51	74,814,529.47	13.09	496,569,758.48
其中：										
按信用风险特征组合计提坏账准备的应收账款	622,286,400.07	85.55	70,263,709.18	11.29	552,022,690.89	571,384,287.95	83.51	74,814,529.47	13.09	496,569,758.48
合计	727,409,077.24	100.00	169,970,335.69	23.37	557,438,741.55	684,194,404.96	100.00	166,344,568.87	24.31	517,849,836.09

按单项计提坏账准备：

√适用 □不适用

单位：元 币种：人民币

名称	期末余额			
	账面余额	坏账准备	计提比例 (%)	计提理由

单项金额重大并单项计提坏账准备的应收账款	48,226,592.54	44,866,592.55	93.03	预计部分无法收回
单项金额虽不重大但单项计提坏账准备的应收账款	56,896,084.63	54,840,033.96	96.39	预计部分无法收回
合计	105,122,677.17	99,706,626.51	94.85	/

按单项计提坏账准备的说明：

适用 不适用

按组合计提坏账准备：

适用 不适用

组合计提项目：按信用风险特征组合计提坏账准备的应收账款

单位：元 币种：人民币

名称	期末余额		
	应收账款	坏账准备	计提比例（%）
按信用风险特征组合计提坏账准备的应收账款	622,286,400.07	70,263,709.18	11.29
合计	622,286,400.07	70,263,709.18	11.29

按组合计提坏账的确认标准及说明：

适用 不适用

如按预期信用损失一般模型计提坏账准备，请参照其他应收款披露：

适用 不适用

### (3). 坏账准备的情况

适用 不适用

单位：元 币种：人民币

类别	期初余额	本期变动金额				期末余额
		计提	收回或转回	转销或核销	其他变动	
单项金额重大并单项计提坏账准备的应收账款	38,998,122.32	6,658,053.01	789,582.78			44,866,592.55
单项金额虽不重大但单项计提坏账准备的应收账款	52,531,917.08	2,618,538.95	310,422.07			54,840,033.96

按信用风险特征组合计提坏账准备的应收账款	74,814,529.47	-4,432,965.29		117,855.00		70,263,709.18
合计	166,344,568.87	4,843,626.67	1,100,004.85	117,855.00		169,970,335.69

其中本期坏账准备收回或转回金额重要的：

适用 不适用

#### (4). 本期实际核销的应收账款情况

适用 不适用

单位：元 币种：人民币

项目	核销金额
实际核销的应收账款	117,855.00

其中重要的应收账款核销情况

适用 不适用

应收账款核销说明：

适用 不适用

无

#### (5). 按欠款方归集的期末余额前五名的应收账款情况

适用 不适用

单位：元 币种：人民币

单位名称	期末余额	占应收账款期末余额合计数的比例(%)	坏账准备期末余额
第一名	70,917,025.03	9.75	354,585.13
第二名	41,717,654.53	5.74	208,588.27
第三名	32,537,309.37	4.47	162,686.55
第四名	31,234,467.82	4.29	156,172.34
第五名	30,398,848.21	4.18	151,994.24
合计	206,805,304.96	28.43	1,034,026.53

其他说明

无

#### (6). 因金融资产转移而终止确认的应收账款

适用 不适用

#### (7). 转移应收账款且继续涉入形成的资产、负债金额

适用 不适用

其他说明：

适用 不适用**6、应收款项融资**适用 不适用

单位：元 币种：人民币

项目	期末余额	期初余额
应收票据	298,776,868.19	633,869,395.58
合计	298,776,868.19	633,869,395.58

应收款项融资本期增减变动及公允价值变动情况：

适用 不适用

项目	上年年末余额	本期新增	本期终止确认	其他变动	期末余额	累计在其他综合收益中确认的损失准备
应收票据	633,869,395.58	756,371,231.28	1,091,463,758.67		298,776,868.19	
合计	633,869,395.58	756,371,231.28	1,091,463,758.67		298,776,868.19	

如按预期信用损失一般模型计提坏账准备，请参照其他应收款披露：

适用 不适用

其他说明：

适用 不适用**7、预付款项****(1). 预付款项按账龄列示**适用 不适用

单位：元 币种：人民币

账龄	期末余额		期初余额	
	金额	比例(%)	金额	比例(%)
1年以内	27,288,559.52	94.63	26,510,554.72	93.11
1至2年	1,549,997.78	5.37	1,726,029.85	6.06
2至3年				
3年以上			235,837.15	0.83
合计	28,838,557.30	100.00	28,472,421.72	100.00

账龄超过1年且金额重要的预付款项未及时结算原因的说明：

无

## (2). 按预付对象归集的期末余额前五名的预付款情况

√适用 □不适用

单位名称	期末余额	占预付款项期末余额合计数的比例(%)
第一名	6,909,972.88	23.96
第二名	5,855,528.56	20.30
第三名	3,691,251.83	12.80
第四名	2,051,951.09	7.12
第五名	1,093,360.19	3.79
合计	19,602,064.55	67.97

其他说明  
无其他说明  
□适用 √不适用

## 8、其他应收款

## 项目列示

√适用 □不适用

单位：元 币种：人民币

项目	期末余额	期初余额
应收利息		
应收股利		
其他应收款	2,912,587.42	4,016,144.87
合计	2,912,587.42	4,016,144.87

其他说明：  
□适用 √不适用

## 应收利息

## (1). 应收利息分类

□适用 √不适用

## (2). 重要逾期利息

□适用 √不适用

## (3). 坏账准备计提情况

□适用 √不适用

其他说明：  
□适用 √不适用

## 应收股利

### (1). 应收股利

适用 不适用

### (2). 重要的账龄超过 1 年的应收股利

适用 不适用

### (3). 坏账准备计提情况

适用 不适用

其他说明：

适用 不适用

## 其他应收款

### (1). 按账龄披露

适用 不适用

单位：元 币种：人民币

账龄	期末账面余额
1 年以内	
其中：1 年以内分项	
1 年以内	2,534,211.59
1 年以内小计	2,534,211.59
1 至 2 年	4,345,296.83
2 至 3 年	14,782,757.68
3 年以上	
3 至 4 年	190,100.00
4 至 5 年	405,887.58
5 年以上	13,143,128.63
合计	35,401,382.31

### (2). 按款项性质分类情况

适用 不适用

单位：元 币种：人民币

款项性质	期末账面余额	期初账面余额
往来款	26,429,670.79	28,104,269.77
保证金及押金	3,638,604.66	3,641,748.19

员工备用金	1,085,379.91	1,276,961.62
其他	4,247,726.95	3,419,078.35
合计	35,401,382.31	36,442,057.93

**(3). 坏账准备计提情况**

√适用 □不适用

单位：元 币种：人民币

坏账准备	第一阶段	第二阶段	第三阶段	合计
	未来12个月预期信用损失	整个存续期预期信用损失(未发生信用减值)	整个存续期预期信用损失(已发生信用减值)	
2022年1月1日余额	6,359,881.80		26,066,031.26	32,425,913.06
2022年1月1日余额在本期				
--转入第二阶段				
--转入第三阶段				
--转回第二阶段				
--转回第一阶段				
本期计提	-275,754.71		1,922,333.92	1,646,579.21
本期转回			1,583,697.38	1,583,697.38
本期转销				
本期核销				
其他变动				
2022年12月31日余额	6,084,127.09		26,404,667.80	32,488,794.89

对本期发生损失准备变动的其他应收款账面余额显著变动的情况说明：

□适用 √不适用

本期坏账准备计提金额以及评估金融工具的信用风险是否显著增加的采用依据：

□适用 √不适用

**(4). 坏账准备的情况**

√适用 □不适用

单位：元 币种：人民币

类别	期初余额	本期变动金额				期末余额
		计提	收回或转回	转销或核销	其他变动	
单项金额重大并单独计提坏	21,931,143.06					21,931,143.06

账准备的其他 应收款项						
单项金额虽不 重大但单项计 提坏账准备的 其他应收款	4,134,888.20	1,922,333.92	1,583,697.38			4,473,524.74
按信用风险特 征组合计提坏 账准备的其他 应收款	6,359,881.80	-275,754.71				6,084,127.09
合计	32,425,913.06	1,646,579.21	1,583,697.38			32,488,794.89

其中本期坏账准备转回或收回金额重要的：

适用 不适用

(5). 本期实际核销的其他应收款情况

适用 不适用

(6). 按欠款方归集的期末余额前五名的其他应收款情况

适用 不适用

单位：元 币种：人民币

单位名称	款项的性 质	期末余额	账龄	占其他应收款 期末余额合计 数的比例(%)	坏账准备 期末余额
第一名	往来款	14,600,169.96	2-3 年	41.24	14,600,169.96
第二名	往来款	4,392,098.13	5 年以上	12.41	4,392,098.13
第三名	保证金	2,938,874.97	5 年以上	8.30	2,938,874.97
第四名	往来款	2,190,000.00	5 年以上	6.19	2,190,000.00
第五名	往来款	1,216,000.00	5 年以上	3.43	1,216,000.00
合计	/	25,337,143.06	/	71.57	25,337,143.06

(7). 涉及政府补助的应收款项

适用 不适用

(8). 因金融资产转移而终止确认的其他应收款

适用 不适用

(9). 转移其他应收款且继续涉入形成的资产、负债的金额

适用 不适用



其他说明：

适用 不适用**9、 存货****(1). 存货分类**适用 不适用

单位：元 币种：人民币

项目	期末余额			期初余额		
	账面余额	存货跌价准备/合同履约成本减值准备	账面价值	账面余额	存货跌价准备/合同履约成本减值准备	账面价值
原材料	218,655,096.07	419,704.34	218,235,391.73	229,592,067.90	657,180.31	228,934,887.59
在产品	48,950,455.14		48,950,455.14	59,602,359.56		59,602,359.56
库存商品	870,577,936.66	25,398,831.89	845,179,104.77	775,929,890.92	18,026,864.25	757,903,026.67
周转材料	4,688,170.51		4,688,170.51	2,808,298.51		2,808,298.51
合计	1,142,871,658.38	25,818,536.23	1,117,053,122.15	1,067,932,616.89	18,684,044.56	1,049,248,572.33

**(2). 存货跌价准备及合同履约成本减值准备**适用 不适用

单位：元 币种：人民币

项目	期初余额	本期增加金额		本期减少金额		期末余额
		计提	其他	转回或转销	其他	
原材料	657,180.31			237,475.97		419,704.34
库存商品	18,026,864.25	36,874,431.43		29,502,463.79		25,398,831.89
合计	18,684,044.56	36,874,431.43		29,739,939.76		25,818,536.23

**(3). 存货期末余额含有借款费用资本化金额的说明**适用 不适用**(4). 合同履约成本本期摊销金额的说明**适用 不适用

其他说明

适用 不适用**10、 合同资产****(1). 合同资产情况**适用 不适用

**(2). 报告期内账面价值发生重大变动的金额和原因**适用 不适用**(3). 本期合同资产计提减值准备情况**适用 不适用

如按预期信用损失一般模型计提坏账准备，请参照其他应收款披露：

适用 不适用

其他说明：

适用 不适用**11、 持有待售资产**适用 不适用**12、 一年内到期的非流动资产**适用 不适用

期末重要的债权投资和其他债权投资：

适用 不适用

其他说明

无

**13、 其他流动资产**适用 不适用

单位：元 币种：人民币

项目	期末余额	期初余额
合同取得成本		
应收退货成本		
预缴及待抵扣税金	23,455,820.46	48,918,568.75
合计	23,455,820.46	48,918,568.75

其他说明

无

**14、 债权投资****(1). 债权投资情况**适用 不适用**(2). 期末重要的债权投资**适用 不适用**(3). 减值准备计提情况**适用 不适用

本期减值准备计提金额以及评估金融工具的信用风险是否显著增加的采用依据

适用 不适用

其他说明

适用 不适用

## 15、其他债权投资

### (1). 其他债权投资情况

适用 不适用

### (2). 期末重要的其他债权投资

适用 不适用

### (3). 减值准备计提情况

适用 不适用

本期减值准备计提金额以及评估金融工具的信用风险是否显著增加的采用依据

适用 不适用

其他说明：

适用 不适用

## 16、长期应收款

### (1). 长期应收款情况

适用 不适用

### (2). 坏账准备计提情况

适用 不适用

本期坏账准备计提金额以及评估金融工具的信用风险是否显著增加的采用依据

适用 不适用

### (3). 因金融资产转移而终止确认的长期应收款

适用 不适用

### (4). 转移长期应收款且继续涉入形成的资产、负债金额

适用 不适用

其他说明

适用 不适用

## 17、长期股权投资

√适用 □不适用

单位：元 币种：人民币

被投资单位	期初余额	本期增减变动							期末余额	减值准备期末余额
		追加投资	减少投资	权益法下确认的投资损益	其他综合收益调整	其他权益变动	宣告发放现金股利或利润	计提减值准备		
一、合营企业										
小计										
二、联营企业										
倍耐力轮胎（焦作）有限公司	74,987,085.06			4,391,977.06						79,379,062.12
Prometeon Tyre Group S.r.l	373,715,794.31			12,396,269.03	-32,905,518.85	69,308,868.58				422,515,413.07
小计	448,702,879.37			16,788,246.09	-32,905,518.85	69,308,868.58				501,894,475.19
合计	448,702,879.37			16,788,246.09	-32,905,518.85	69,308,868.58				501,894,475.19

其他说明

无

## 18、其他权益工具投资

## (1). 其他权益工具投资情况

√适用 □不适用

单位：元 币种：人民币

项目	期末余额	期初余额
厦门厦工机械股份有限公司	2,660,000.00	3,230,000.00
合计	2,660,000.00	3,230,000.00

## (2). 非交易性权益工具投资的情况

√适用 □不适用

单位：元 币种：人民币

项目	本期确认的股利收入	累计利得	累计损失	其他综合收益转入留存收益的金额	指定为以公允价值计量且其变动计入其他综合收益的原因	其他综合收益转入留存收益的原因
厦门厦工机械股份有限公司					公司战略目的持有	

其他说明：

√适用 □不适用

无

## 19、其他非流动金融资产

□适用 √不适用

其他说明：

□适用 √不适用

## 20、投资性房地产

投资性房地产计量模式  
不适用

## 21、固定资产

项目列示

√适用 □不适用

单位：元 币种：人民币

项目	期末余额	期初余额
固定资产	2,569,270,132.24	2,751,445,570.73
固定资产清理	9,383,429.47	7,918,352.79
合计	2,578,653,561.71	2,759,363,923.52

其他说明：

□适用 √不适用

## 固定资产

### (1). 固定资产情况

√适用 □不适用

单位：元 币种：人民币

项目	房屋及建筑物	机器设备	运输工具	电子设备	合计
一、账面原值：					
1. 期初余额	1,811,496,767.71	4,520,888,087.53	55,096,706.52	158,561,866.50	6,546,043,428.26
2. 本期增加金额	4,737,454.62	110,073,578.33	2,335,239.82	7,990,109.76	125,136,382.53
(1) 购置		1,453,600.78		215,338.20	1,668,938.98
(2) 在建工程转入	4,737,454.62	108,619,977.55	2,335,239.82	7,774,771.56	123,467,443.55
(3) 企业合并增加					
3. 本期减少金额		147,418,079.59	5,478,950.17	100,659.47	152,997,689.23
(1) 处置或报废		147,418,079.59	5,478,950.17	100,659.47	152,997,689.23
4. 期末余额	1,816,234,222.33	4,483,543,586.27	51,952,996.17	166,451,316.79	6,518,182,121.56
二、累计折旧					
1. 期初余额	660,113,004.97	2,966,081,691.98	33,282,926.03	109,310,272.86	3,768,787,895.84
2. 本期增加金额	52,272,207.53	199,933,161.20	3,520,924.37	13,900,878.06	269,627,171.16
(1) 计提	52,272,207.53	199,933,161.20	3,520,924.37	13,900,878.06	269,627,171.16
3. 本期减少金额		134,013,747.12	4,894,171.56	95,626.45	139,003,545.13
(1) 处置或报废		134,013,747.12	4,894,171.56	95,626.45	139,003,545.13
4. 期末余额	712,385,212.50	3,032,001,106.06	31,909,678.84	123,115,524.47	3,899,411,521.87
三、减值准备					
1. 期初余额	4,153,032.82	21,579,418.09	77,510.78		25,809,961.69
2. 本期增加金额	17,763,465.73	5,927,040.03			23,690,505.76

(1) 计提	17,763,465.73	5,927,040.03			23,690,505.76
3. 本期 减少金额					
(1) 处置或报废					
4. 期末 余额	21,916,498.55	27,506,458.12	77,510.78		49,500,467.45
四、账面价值					
1. 期末 账面价值	1,081,932,511.28	1,424,036,022.09	19,965,806.55	43,335,792.32	2,569,270,132.24
2. 期初 账面价值	1,147,230,729.92	1,533,226,977.46	21,736,269.71	49,251,593.64	2,751,445,570.73

## (2). 暂时闲置的固定资产情况

√适用 □不适用

单位：元 币种：人民币

项目	账面原值	累计折旧	减值准备	账面价值	备注
房屋及建筑物	16,545,589.80	6,952,506.33	9,592,748.88	334.59	电厂
机器设备	76,942,570.09	56,044,537.08	12,859,650.20	8,038,382.81	电厂设备
合计	93,488,159.89	62,997,043.41	22,452,399.08	8,038,717.40	

## (3). 通过融资租赁租入的固定资产情况

□适用 √不适用

## (4). 通过经营租赁租出的固定资产

√适用 □不适用

单位：元 币种：人民币

项目	期末账面价值
房屋及建筑物	35,322.25
合计	35,322.25

## (5). 未办妥产权证书的固定资产情况

□适用 □不适用

单位：元 币种：人民币

项目	账面价值	未办妥产权证书的原因
房屋及建筑物	249,692,964.62	已提交验收资料、正在等待审核
合计	249,692,964.62	

其他说明：

适用 不适用**固定资产清理**适用 不适用

单位：元 币种：人民币

项目	期末余额	期初余额
房屋及建筑物		2,177,903.67
机器设备	9,351,469.29	5,314,127.10
运输工具	589.74	417,980.31
电子设备	31,370.44	8,341.71
合计	9,383,429.47	7,918,352.79

其他说明：

无

**22、在建工程****项目列示**适用 不适用

单位：元 币种：人民币

项目	期末余额	期初余额
在建工程	17,831,514.02	56,164,705.02
工程物资		
合计	17,831,514.02	56,164,705.02

其他说明：

适用 不适用**在建工程****(1). 在建工程情况**适用 不适用

单位：元 币种：人民币

项目	期末余额			期初余额		
	账面余额	减值准备	账面价值	账面余额	减值准备	账面价值
企业信息化项目	219,473.33		219,473.33	1,765,357.74		1,765,357.74
技改技措	17,037,803.05		17,037,803.05	53,511,862.16		53,511,862.16
其他零星工程	574,237.64		574,237.64	887,485.12		887,485.12
合计	17,831,514.02		17,831,514.02	56,164,705.02		56,164,705.02



## (2). 重要在建工程项目本期变动情况

√适用 □不适用

单位：元 币种：人民币

项目名称	预算数	期初余额	本期增加金额	本期转入固定资产金额	本期其他减少金额	期末余额	工程累计投入占预算比例(%)	工程进度	利息资本化累计金额	其中：本期利息资本化金额	本期利息资本化率(%)	资金来源
SATT项目(三期)	24,300,000.00	14,159,292.05	2,399,782.00	14,199,192.05		2,359,882.00	68					自筹
大规模宽体自卸车工程子午胎调结构脱瓶颈项目	95,010,000.00	191,238.56	29,138,735.81	28,617,959.79		712,014.58	31					自筹
高端OE全钢载重子午胎项目	26,010,000.00	263,917.18	14,994,940.74	15,258,857.92			59					自筹

2#锅炉负荷适应性改造	5,300,000.00		4,829,009.77	4,829,009.77			91					自筹
特种工程子午线轮胎调结构脱瓶颈项目	29,500,000.00	7,591,590.06	675,221.24	8,266,811.30			82					自筹
企业信息化项目	18,000,000.00	1,071,247.30	1,692,515.00	2,763,762.30			85					自筹
合计	198,120,000	23,277,285.15	53,730,204.56	73,935,593.13		3,071,896.58	/	/			/	/

### (3). 本期计提在建工程减值准备情况

适用 不适用

其他说明

适用 不适用

### 工程物资

#### (1). 工程物资情况

适用 不适用

### 23、生产性生物资产

#### (1). 采用成本计量模式的生产性生物资产

适用 不适用

#### (2). 采用公允价值计量模式的生产性生物资产

适用 不适用

其他说明

适用 不适用

### 24、油气资产

适用 不适用

## 25、使用权资产

√适用 □不适用

单位：元 币种：人民币

项目	房屋及建筑物	土地使用权	合计
一、账面原值			
1. 期初余额	10,689,538.93	41,098,649.63	51,788,188.56
2. 本期增加金额	4,076,455.10		4,076,455.10
(1) 计提	4,076,455.10		4,076,455.10
3. 本期减少金额	10,689,538.93		10,689,538.93
(1) 处置	10,689,538.93		10,689,538.93
4. 期末余额	4,076,455.10	41,098,649.63	45,175,104.73
二、累计折旧			
1. 期初余额	2,137,907.79	3,718,038.54	5,855,946.33
2. 本期增加金额	1,570,740.04	3,718,038.55	5,288,778.59
(1) 计提	1,570,740.04	3,718,038.55	5,288,778.59
3. 本期减少金额	3,051,777.74		3,051,777.74
(1) 处置	3,051,777.74		3,051,777.74
4. 期末余额	656,870.09	7,436,077.09	8,092,947.18
三、减值准备			
1. 期初余额			
2. 本期增加金额			
(1) 计提			
3. 本期减少金额			
(1) 处置			
4. 期末余额			
四、账面价值			
1. 期末账面价值	3,419,585.01	33,662,572.54	37,082,157.55
2. 期初账面价值	8,551,631.14	37,380,611.09	45,932,242.23

其他说明：

无

## 26、无形资产

## (1). 无形资产情况

√适用 □不适用

单位：元 币种：人民币

项目	土地使用权	专利权	商标权	软件	非专利技术	合计
一、账面原值						
1. 期初余额	46,509,350.30	13,354,017.13	21,133,705.89	10,300,301.38	6,204,300.78	97,501,675.48
2. 本期增加金额		143,804.41	596,657.94	1,134,336.27		1,874,798.62
(1) 购置						
(2) 内部研发		143,804.41	596,657.94	1,134,336.27		1,874,798.62
(3) 企业合并增加						
3. 本期减少金额						
(1) 处置						
4. 期末余额	46,509,350.30	13,497,821.54	21,730,363.83	11,434,637.65	6,204,300.78	99,376,474.10
二、累计摊销						
1. 期初余额	8,670,665.72	11,963,898.34	12,621,701.91	6,661,605.90	6,204,300.78	46,122,172.65
2. 本期增加金额	996,147.91	254,047.04	1,734,854.74	1,557,182.40		4,542,232.09
(1) 计提	996,147.91	254,047.04	1,734,854.74	1,557,182.40		4,542,232.09
3. 本期减少金额						
(1) 处置						
4. 期末余额	9,666,813.63	12,217,945.38	14,356,556.65	8,218,788.30	6,204,300.78	50,664,404.74
三、减值准备						
1. 期初余额						
2. 本期增加金额						

(1) 计提						
3. 本期 减少金额						
(1) 处 置						
4. 期末 余额						
四、账面价值						
1. 期末 账面价值	36,842,536.67	1,279,876.16	7,373,807.18	3,215,849.35		48,712,069.36
2. 期初 账面价值	37,838,684.58	1,390,118.79	8,512,003.98	3,638,695.48		51,379,502.83

**(2). 未办妥产权证书的土地使用权情况**

□适用 √不适用

其他说明：

□适用 √不适用

**27、开发支出**

□适用 √不适用

**28、商誉****(1). 商誉账面原值**

□适用 √不适用

**(2). 商誉减值准备**

□适用 √不适用

**(3). 商誉所在资产组或资产组组合的相关信息**

□适用 √不适用

**(4). 说明商誉减值测试过程、关键参数（例如预计未来现金流量现值时的预测期增长率、稳定期增长率、利润率、折现率、预测期等，如适用）及商誉减值损失的确认方法**

□适用 √不适用

**(5). 商誉减值测试的影响**

□适用 √不适用

其他说明

□适用 √不适用

## 29、长期待摊费用

√适用 □不适用

单位：元 币种：人民币

项目	期初余额	本期增加金额	本期摊销金额	其他减少金额	期末余额
模具	116,237,985.25	22,497,229.16	39,039,550.87		99,695,663.54
租入固定资产改良支出	306,227.01		97,500.89		208,726.12
合计	116,544,212.26	22,497,229.16	39,137,051.76		99,904,389.66

其他说明：

无

## 30、递延所得税资产/递延所得税负债

## (1). 未经抵销的递延所得税资产

√适用 □不适用

单位：元 币种：人民币

项目	期末余额		期初余额	
	可抵扣暂时性差异	递延所得税资产	可抵扣暂时性差异	递延所得税资产
资产减值准备	70,132,421.17	10,519,863.17	37,142,687.51	5,571,403.13
内部交易未实现利润	7,700,532.60	1,372,570.89	10,740,887.80	1,611,133.17
可抵扣亏损			156,977,803.02	23,554,797.64
预提费用	139,245,857.13	20,886,878.58	118,029,637.31	17,704,445.60
职工薪酬	36,080,555.82	5,412,083.37	27,460,372.12	4,119,055.82
递延收益	13,937,647.43	2,090,647.11	18,760,468.67	2,814,070.30
使用权资产与租赁负债	38,566,519.83	5,841,232.62	881,928.71	132,289.31
计入其他综合收益的其他权益工具投资公允价值变动	3,760,000.00	564,000.00	3,190,000.00	478,500.00
信用减值准备	110,545,094.11	16,581,764.12	102,821,014.43	15,423,152.16
合计	419,968,628.09	63,269,039.86	476,004,799.57	71,408,847.13

## (2). 未经抵销的递延所得税负债

√适用 □不适用

单位：元 币种：人民币

项目	期末余额		期初余额	
	应纳税暂时性差异	递延所得税负债	应纳税暂时性差异	递延所得税负债
非同一控制企业合并资产评估增值				

其他债权投资公允价值变动				
其他权益工具投资公允价值变动				
享受固定资产一次性扣除政策的资产	194,448,936.04	29,167,340.41	175,405,524.50	26,310,828.68
使用权资产与租赁负债	37,313,954.00	5,656,536.05		
长期待摊费用摊销差异	1,664,045.94	274,567.58	2,142,588.18	353,527.05
合计	233,426,935.98	35,098,444.04	177,548,112.68	26,664,355.73

## (3). 以抵销后净额列示的递延所得税资产或负债

□适用 √不适用

## (4). 未确认递延所得税资产明细

√适用 □不适用

单位：元 币种：人民币

项目	期末余额	期初余额
可抵扣暂时性差异	97,382,167.02	103,419,237.91
可抵扣亏损	163,486,700.10	282,116,547.64
合计	260,868,867.12	385,535,785.55

## (5). 未确认递延所得税资产的可抵扣亏损将于以下年度到期

√适用 □不适用

单位：元 币种：人民币

年份	期末金额	期初金额	备注
2022 年		133,312,954.77	
2023 年	82,689,513.92	82,689,513.92	
2024 年	50,683,473.41	50,683,473.41	
2025 年			
2026 年	7,277,861.28	15,430,605.54	
2027 年	22,835,851.49		
合计	163,486,700.10	282,116,547.64	/

其他说明：

□适用 √不适用

## 31、其他非流动资产

√适用 □不适用

单位：元 币种：人民币

项目	期末余额			期初余额		
	账面余额	减值准备	账面价值	账面余额	减值准备	账面价值

合同取得成本						
合同履约成本						
应收退货成本						
合同资产						
预付设备工程款及其他	2,910,631.63		2,910,631.63	4,884,815.88		4,884,815.88
合计	2,910,631.63		2,910,631.63	4,884,815.88		4,884,815.88

其他说明：

无

### 32、短期借款

#### (1). 短期借款分类

适用  不适用

单位：元 币种：人民币

项目	期末余额	期初余额
质押借款		
抵押借款		
保证借款		
信用借款	331,584,000.00	375,028,000.00
应付利息	503,096.68	525,922.19
合计	332,087,096.68	375,553,922.19

短期借款分类的说明：

无

#### (2). 已逾期未偿还的短期借款情况

适用  不适用

其中重要的已逾期未偿还的短期借款情况如下：

适用  不适用

其他说明

适用  不适用

### 33、交易性金融负债

适用  不适用

### 34、衍生金融负债

适用  不适用



## 35、应付票据

## (1). 应付票据列示

√适用 □不适用

单位：元 币种：人民币

种类	期末余额	期初余额
商业承兑汇票	37,454.22	66,188,332.00
银行承兑汇票	1,316,507,352.67	1,502,442,093.73
合计	1,316,544,806.89	1,568,630,425.73

## 36、应付账款

## (1). 应付账款列示

√适用 □不适用

单位：元 币种：人民币

项目	期末余额	期初余额
采购款	631,514,615.61	933,015,440.90
工程款	27,393,888.10	34,795,930.10
运输费	3,529,490.83	6,968,056.64
其他	19,869,716.87	18,127,801.64
合计	682,307,711.41	992,907,229.28

## (2). 账龄超过1年的重要应付账款

√适用 □不适用

单位：元 币种：人民币

项目	期末余额	未偿还或结转的原因
单位 A	8,244,468.00	暂未结清
单位 B	4,015,083.63	暂未结清
单位 C	5,152,785.56	暂未结清
单位 D	3,516,872.37	暂未结清
单位 E	1,999,800.00	暂未结清
合计	22,929,009.56	/

其他说明

□适用 √不适用

## 37、预收款项

## (1). 预收账款项列示

□适用 √不适用

## (2). 账龄超过 1 年的重要预收款项

□适用 √不适用

其他说明

□适用 √不适用

## 38、合同负债

## (1). 合同负债情况

√适用 □不适用

单位：元 币种：人民币

项目	期末余额	期初余额
预收销售款	152,024,701.80	126,885,005.65
合计	152,024,701.80	126,885,005.65

## (2). 报告期内账面价值发生重大变动的金额和原因

□适用 √不适用

其他说明：

□适用 √不适用

## 39、应付职工薪酬

## (1). 应付职工薪酬列示

√适用 □不适用

单位：元 币种：人民币

项目	期初余额	本期增加	本期减少	期末余额
一、短期薪酬	36,986,703.34	515,706,117.42	506,095,736.75	46,597,084.01
二、离职后福利-设定提存计划	72,803.19	75,290,653.06	75,305,346.01	58,110.24
三、辞退福利	196,094.40	2,825,691.48	2,885,275.47	136,510.41
合计	37,255,600.93	593,822,461.96	584,286,358.23	46,791,704.66

## (2). 短期薪酬列示

√适用 □不适用

单位：元 币种：人民币

项目	期初余额	本期增加	本期减少	期末余额
一、工资、奖金、津贴和补贴	9,160,404.85	415,904,832.43	405,737,095.43	19,328,141.85
二、职工福利费	581,632.33	22,199,155.94	22,780,788.27	
三、社会保险费	44,123.10	31,599,289.34	31,608,518.99	34,893.45
其中：医疗保险费	43,240.66	28,373,866.66	28,384,111.82	32,995.50
工伤保险费	882.44	3,225,422.68	3,224,407.17	1,897.95

生育保险费				
四、住房公积金	1,353,940.99	39,076,202.86	39,076,202.86	1,353,940.99
五、工会经费和职工教育经费	25,846,602.07	6,926,636.85	6,893,131.20	25,880,107.72
六、短期带薪缺勤				
七、短期利润分享计划				
合计	36,986,703.34	515,706,117.42	506,095,736.75	46,597,084.01

## (3). 设定提存计划列示

适用 不适用

单位：元 币种：人民币

项目	期初余额	本期增加	本期减少	期末余额
1、基本养老保险	70,596.96	58,791,386.17	58,805,411.14	56,571.99
2、失业保险费	2,206.23	2,536,745.21	2,537,413.19	1,538.25
3、企业年金缴费		13,962,521.68	13,962,521.68	
合计	72,803.19	75,290,653.06	75,305,346.01	58,110.24

其他说明：

适用 不适用

## 40、应交税费

适用 不适用

单位：元 币种：人民币

项目	期末余额	期初余额
增值税	4,669,291.01	
消费税		
营业税		
企业所得税		
个人所得税	539,103.20	865,322.94
城市维护建设税	2,707,515.87	2,583,873.67
资源税		1,009,122.70
房产税	4,000,423.12	5,062,272.48
土地使用税	3,604,135.40	3,604,135.40
教育费附加	2,021,839.15	1,785,733.07
其他税费	833,651.65	710,056.02
合计	18,375,959.40	15,620,516.28

其他说明：

无

## 41、其他应付款

## 项目列示

√适用 □不适用

单位：元 币种：人民币

项目	期末余额	期初余额
应付利息		
应付股利		
其他应付款	314,876,226.97	284,688,109.05
合计	314,876,226.97	284,688,109.05

其他说明：

□适用 √不适用

## 应付利息

## (1). 分类列示

□适用 √不适用

## 应付股利

## (1). 分类列示

□适用 √不适用

## 其他应付款

## (1). 按款项性质列示其他应付款

√适用 □不适用

单位：元 币种：人民币

项目	期末余额	期初余额
工程设备款	62,352,908.89	79,968,822.45
往来款	2,646.60	30,738.87
押金	12,392,969.66	11,190,767.00
待付费用（修理、报关、运费等）	222,831,663.07	175,320,893.11
代扣代缴	543,472.21	602,604.97
其他	16,752,566.54	17,574,282.65
合计	314,876,226.97	284,688,109.05

## (2). 账龄超过1年的重要其他应付款

√适用 □不适用

单位：元 币种：人民币

项目	期末余额	未偿还或结转的原因
单位 1	2,820,676.20	尚未结算

单位 2	2,222,103.90	尚未结算
单位 3	1,247,707.94	尚未结算
单位 4	1,020,033.00	尚未结算
单位 5	898,811.85	尚未结算
合计	8,209,332.89	/

其他说明：

适用 不适用

#### 42、持有待售负债

适用 不适用

#### 43、1 年内到期的非流动负债

适用 不适用

单位：元 币种：人民币

项目	期末余额	期初余额
1 年内到期的长期借款	1,201,033,333.34	1,104,166.67
1 年内到期的应付债券		
1 年内到期的长期应付款		
1 年内到期的租赁负债	3,862,084.92	5,186,445.13
合计	1,204,895,418.26	6,290,611.80

其他说明：

无

#### 44、其他流动负债

其他流动负债情况

适用 不适用

单位：元 币种：人民币

项目	期末余额	期初余额
短期应付债券		
应付退货款		
待转销项税额	3,950,336.62	6,322,917.36
票据背书融资	100,022,247.35	95,782,513.50
合计	103,972,583.97	102,105,430.86

短期应付债券的增减变动：

适用 不适用

其他说明：

适用 不适用

**45、长期借款****(1). 长期借款分类**

√适用 □不适用

单位：元 币种：人民币

项目	期末余额	期初余额
质押借款		
抵押借款		
保证借款		1,200,000,000.00
信用借款		
合计		1,200,000,000.00

长期借款分类的说明：

无

其他说明，包括利率区间：

□适用 √不适用

**46、应付债券****(1). 应付债券**

□适用 √不适用

**(2). 应付债券的增减变动：（不包括划分为金融负债的优先股、永续债等其他金融工具）**

□适用 √不适用

**(3). 可转换公司债券的转股条件、转股时间说明**

□适用 √不适用

**(4). 划分为金融负债的其他金融工具说明**

期末发行在外的优先股、永续债等其他金融工具基本情况

□适用 √不适用

期末发行在外的优先股、永续债等金融工具变动情况表

□适用 √不适用

其他金融工具划分为金融负债的依据说明：

□适用 √不适用

其他说明：

□适用 √不适用

**47、租赁负债**

√适用 □不适用

单位：元 币种：人民币

项目	期末余额	期初余额
租赁付款额	61,754,795.85	72,538,688.97
未确认的融资费用	-23,349,807.82	-25,724,518.03
减：重分类至一年内到期的非流动负债	3,862,084.92	5,186,445.13
合计	34,542,903.11	41,627,725.81

其他说明：

无

**48、长期应付款**

项目列示

√适用 □不适用

单位：元 币种：人民币

项目	期末余额	期初余额
长期应付款	20,000,000.00	20,000,000.00
专项应付款		
合计	20,000,000.00	20,000,000.00

其他说明：

□适用 √不适用

**长期应付款**

(1). 按款项性质列示长期应付款

√适用 □不适用

单位：元 币种：人民币

项目	期末余额	期初余额
长期应付款	20,000,000.00	20,000,000.00
专项应付款		
合计	20,000,000.00	20,000,000.00

其他说明：

无

**专项应付款**

(1). 按款项性质列示专项应付款

□适用 √不适用

**49、长期应付职工薪酬**

√适用 □不适用

**(1). 长期应付职工薪酬表**

√适用 □不适用

单位：元 币种：人民币

项目	期末余额	期初余额
一、离职后福利-设定受益计划净负债		
二、辞退福利	1,234,125.91	1,258,320.06
三、其他长期福利		
合计	1,234,125.91	1,258,320.06

**(2). 设定受益计划变动情况**

设定受益计划义务现值：

□适用 √不适用

计划资产：

□适用 √不适用

设定受益计划净负债（净资产）

□适用 √不适用

设定受益计划的内容及与之相关风险、对公司未来现金流量、时间和不确定性的影响说明：

□适用 √不适用

设定受益计划重大精算假设及敏感性分析结果说明

□适用 √不适用

其他说明：

□适用 √不适用

**50、预计负债**

□适用 √不适用

**51、递延收益**

递延收益情况

√适用 □不适用

单位：元 币种：人民币

项目	期初余额	本期增加	本期减少	期末余额	形成原因
政府补助	25,340,804.47		6,255,078.55	19,085,725.92	政府支持
合计	25,340,804.47		6,255,078.55	19,085,725.92	/

涉及政府补助的项目：



√适用 □不适用

单位：元 币种：人民币

负债项目	期初余额	本期新增补助金额	本期计入营业外收入金额	本期计入其他收益金额	其他变动	期末余额	与资产相关/与收益相关
1、产业振兴资金 15 万套工程子午胎项目	7,142,142.48			3,895,714.32		3,246,428.16	与资产相关
2、环保补助污染治理项目	1,387,445.81			149,350.68		1,238,095.13	与资产相关
3、技术中心创新能力项目建设资金	3,000,000.00					3,000,000.00	与资产相关
4、高性能子午胎成形数字化车间的建设及应用	3,468,802.08			390,944.16		3,077,857.92	与资产相关
5、MES 信息管理系统项目	4,914,333.38			1,281,999.96		3,632,333.42	与资产相关
6、环保补助污染治理项目（VOCs 在线监测项目）	160,312.50			8,550.00		151,762.50	与资产相关
7、燃气锅炉低氮改造项目	1,505,689.92			141,707.35		1,363,982.57	与资产相关
8、天然橡胶的轮胎绿色供应链系统构建项目	3,715,765.80			372,562.08		3,343,203.72	与资产相关
9、水污染源在线检测系统设备项目	46,312.50			14,250.00		32,062.50	与资产相关
合计	25,340,804.47			6,255,078.55		19,085,725.92	

其他说明：

适用 不适用

## 52、其他非流动负债

适用 不适用

## 53、股本

适用 不适用

单位：元 币种：人民币

	期初余额	本次变动增减（+、-）					期末余额
		发行新股	送股	公积金转股	其他	小计	
股份总数	731,137,184.00						731,137,184.00

其他说明：

无

## 54、其他权益工具

### (1). 期末发行在外的优先股、永续债等其他金融工具基本情况

适用 不适用

### (2). 期末发行在外的优先股、永续债等金融工具变动情况表

适用 不适用

其他权益工具本期增减变动情况、变动原因说明，以及相关会计处理的依据：

适用 不适用

其他说明：

适用 不适用

## 55、资本公积

适用 不适用

单位：元 币种：人民币

项目	期初余额	本期增加	本期减少	期末余额
资本溢价（股本溢价）	2,300,997,820.86			2,300,997,820.86
其他资本公积	15,855,169.17	213,521,868.68		229,377,037.85
合计	2,316,852,990.03	213,521,868.68		2,530,374,858.71

其他说明，包括本期增减变动情况、变动原因说明：

公司本期其他资本公积的变动，系公司境外联营企业之子公司首次执行通胀会计准则等原因导致。

## 56、库存股

√适用 □不适用

单位：元 币种：人民币

项目	期初余额	本期增加	本期减少	期末余额
回购股份	8,496,260.92			8,496,260.92
合计	8,496,260.92			8,496,260.92

其他说明，包括本期增减变动情况、变动原因说明：

无

## 57、其他综合收益

√适用 □不适用

单位：元 币种：人民币

项目	期初余额	本期发生金额					税后归属于少数股东	期末余额
		本期所得税前发生额	减：前期计入其他综合收益当期转入损益	减：前期计入其他综合收益当期转入留存收益	减：所得税费用	税后归属于母公司		
一、不能重分类进损益的其他综合收益	-2,711,500.00	-11,279,017.83			-85,500.00	-11,193,517.83		-13,905,017.83
其中：重新计量设定受益计划变动额								
权益法下不能转损益的其他综合收益		-10,709,017.83				-10,709,017.83		-10,709,017.83
其他权益工具投资公允价值变动	-2,711,500.00	-570,000.00			-85,500.00	-484,500.00		-3,196,000.00
企业自身信用风险公允价值变动								

二、将重分类进损益的其他综合收益	-63,166,258.74	-21,648,654.31				-21,648,654.31		-84,814,913.05
其中：权益法下可转损益的其他综合收益	-62,625,137.06	-22,196,501.02				-22,196,501.02		-84,821,638.08
其他债权投资公允价值变动								
金融资产重分类计入其他综合收益的金额								
其他债权投资信用减值准备								
现金流量套期储备								
外币财务报表折算差额	-541,121.68	547,846.71				547,846.71		6,725.03
其他综合收益合计	-65,877,758.74	-32,927,672.14			-85,500.00	-32,842,172.14		-98,719,930.88

其他说明，包括对现金流量套期损益的有效部分转为被套期项目初始确认金额调整：

无

#### 58、专项储备

适用 不适用

#### 59、盈余公积

适用 不适用

单位：元 币种：人民币

项目	期初余额	本期增加	本期减少	期末余额
法定盈余公积	301,628,301.50	15,063,533.13		316,691,834.63
任意盈余公积				
储备基金				
企业发展基金				
其他	1,155,854.57			1,155,854.57
合计	302,784,156.07	15,063,533.13		317,847,689.20

盈余公积说明，包括本期增减变动情况、变动原因说明：

无

## 60、未分配利润

√适用 □不适用

单位：元 币种：人民币

项目	本期	上期
调整前上期末未分配利润	-586,865,289.77	-434,073,367.89
调整期初未分配利润合计数（调增+，调减-）		
调整后期初未分配利润	-586,865,289.77	-434,073,367.89
加：本期归属于母公司所有者的净利润	84,521,408.26	-109,024,869.62
减：提取法定盈余公积	15,063,533.13	
提取任意盈余公积		
提取一般风险准备		
应付普通股股利	14,589,017.42	43,767,052.26
转作股本的普通股股利		
期末未分配利润	-531,996,432.06	-586,865,289.77

## 61、营业收入和营业成本

## (1). 营业收入和营业成本情况

√适用 □不适用

单位：元 币种：人民币

项目	本期发生额		上期发生额	
	收入	成本	收入	成本
主营业务	4,757,197,450.28	4,079,967,562.60	5,373,810,724.79	4,825,666,875.99
其他业务	230,696,558.98	214,479,958.49	183,761,853.26	163,947,857.25
合计	4,987,894,009.26	4,294,447,521.09	5,557,572,578.05	4,989,614,733.24

**(2). 合同产生的收入的情况**

□适用 √不适用

合同产生的收入说明：

□适用 √不适用

**(3). 履约义务的说明**

□适用 √不适用

**(4). 分摊至剩余履约义务的说明**

□适用 √不适用

其他说明：

无

**62、税金及附加**

√适用 □不适用

单位：元 币种：人民币

项目	本期发生额	上期发生额
城市维护建设税	6,723,258.99	4,734,321.00
教育费附加	5,159,085.32	2,619,043.99
资源税	39,838.30	5,286,539.60
房产税	11,768,452.81	12,886,638.69
土地使用税	12,505,667.78	12,503,397.89
车船使用税	17,883.42	12,723.42
印花税	2,552,990.59	2,434,750.70
环境保护税	226,572.27	242,866.37
合计	38,993,749.48	40,720,281.66

其他说明：

无

**63、销售费用**

√适用 □不适用

单位：元 币种：人民币

项目	本期发生额	上期发生额
售后相关费用	38,483,404.92	39,139,895.63
广告营销宣传费用	2,487,156.66	10,958,225.93
人员相关费用	37,588,283.30	35,788,830.59
其他零星费用汇总	57,956,127.68	65,351,342.57
合计	136,514,972.56	151,238,294.72

其他说明：

无

**64、管理费用**

√适用 □不适用

单位：元 币种：人民币

项目	本期发生额	上期发生额
人员相关费用	82,100,627.45	57,189,529.96
修理费用		29,624,911.14
折旧与摊销费用	26,350,816.06	29,610,894.60
租赁费用	1,465,835.16	1,821,962.95
中介机构服务费	11,604,626.30	21,379,599.65
差旅费用	169,211.47	671,641.27
其他零星费用汇总	31,152,953.70	35,744,220.38
合计	152,844,070.14	176,042,759.95

其他说明：

无

**65、研发费用**

√适用 □不适用

单位：元 币种：人民币

项目	本期发生额	上期发生额
材料费	30,326,704.28	91,245,503.35
人工费	66,320,075.00	62,392,549.13
折旧摊销费	16,225,117.81	16,377,050.57
技术使用费	50,715,092.04	55,184,331.10
其他费用	68,756,280.96	30,967,705.17
合计	232,343,270.09	256,167,139.32

其他说明：

无

**66、财务费用**

√适用 □不适用

单位：元 币种：人民币

项目	本期发生额	上期发生额
利息费用	47,016,614.51	47,254,825.65
减：利息收入	14,862,756.78	13,519,069.46
汇兑损益	-24,682,883.78	5,315,541.88
其他	-2,827,974.86	-5,276,144.08
合计	4,642,999.09	33,775,153.99

其他说明：

无

**67、其他收益**

√适用 □不适用

单位：元 币种：人民币

项目	本期发生额	上期发生额
政府补助	11,007,410.50	9,950,685.37
债务重组收益	952,648.12	190,529.89
合计	11,960,058.62	10,141,215.26

其他说明：

计入其他收益的政府补助

补助项目	本期金额	上期金额
与资产相关	6,255,078.55	5,975,143.40
与收益相关	4,752,331.95	3,975,541.97
合计	11,007,410.50	9,950,685.37

**68、投资收益**

√适用 □不适用

单位：元 币种：人民币

项目	本期发生额	上期发生额
权益法核算的长期股权投资收益	16,788,246.09	17,447,459.45
处置长期股权投资产生的投资收益		
交易性金融资产在持有期间的投资收益		
其他权益工具投资在持有期间取得的股利收入		
债权投资在持有期间取得的利息收入		
其他债权投资在持有期间取得的利息收入		
处置交易性金融资产取得的投资收益		
处置其他权益工具投资取得的投资收益		
处置债权投资取得的投资收益		
处置其他债权投资取得的投资收益		
债务重组收益		
应收票据贴现产生的投资收益	-5,133,564.92	-15,966,211.61
合计	11,654,681.17	1,481,247.84

其他说明：

无

**69、净敞口套期收益**

□适用 √不适用



**70、公允价值变动收益**

□适用 √不适用

**71、信用减值损失**

√适用 □不适用

单位：元 币种：人民币

项目	本期发生额	上期发生额
应收票据坏账损失	-161,666.37	220,038.66
应收账款坏账损失	-3,743,621.82	-14,654,908.88
其他应收款坏账损失	-62,881.83	-3,664,230.82
债权投资减值损失		
其他债权投资减值损失		
长期应收款坏账损失		
合同资产减值损失		
合计	-3,968,170.02	-18,099,101.04

其他说明：

无

**72、资产减值损失**

√适用 □不适用

单位：元 币种：人民币

项目	本期发生额	上期发生额
一、坏账损失		
二、存货跌价损失及合同履约成本减值损失	-36,874,431.43	-32,198,073.27
三、长期股权投资减值损失		
四、投资性房地产减值损失		
五、固定资产减值损失	-23,690,505.76	-5,900,804.40
六、工程物资减值损失		
七、在建工程减值损失		
八、生产性生物资产减值损失		
九、油气资产减值损失		
十、无形资产减值损失		
十一、商誉减值损失		
十二、其他		
合计	-60,564,937.19	-38,098,877.67

其他说明：

无

**73、资产处置收益**

√适用 □不适用

单位：元 币种：人民币

项目	本期发生额	上期发生额
处置固定资产利得或损失	9,142,832.41	1,756,669.88
租赁合同提前到期	232,204.70	
合计	9,375,037.11	1,756,669.88

其他说明：

无

#### 74、营业外收入

营业外收入情况

适用  不适用

单位：元 币种：人民币

项目	本期发生额	上期发生额	计入当期非经常性损益的金额
非流动资产处置利得合计	11,891,318.23	17,093,700.89	11,891,318.23
其中：固定资产处置利得			
无形资产处置利得			
非货币性资产交换利得			
接受捐赠			
政府补助			
与企业日常活动无关的政府补助		150,000.00	
违约赔偿收入	656,395.86	1,208,122.02	656,395.86
无法支付款项	1,325,168.05	1,300,995.22	1,325,168.05
其他	1,414,059.46	1,557,408.07	1,414,059.46
合计	15,286,941.60	21,310,226.20	15,286,941.60

计入当期损益的政府补助

适用  不适用

其他说明：

适用  不适用

#### 75、营业外支出

适用  不适用

单位：元 币种：人民币

项目	本期发生额	上期发生额	计入当期非经常性损益的金额
非流动资产处置损失合计	96,480.88	8,699,967.56	96,480.88
其中：固定资产处置损失			
无形资产处置损失			

非货币性资产交换损失			
赔偿金、违约金及滞纳金	34,915.22	2,773,345.54	34,915.22
对外捐赠	103,000.00		103,000.00
罚款支出		45,490.37	
其他	3,196,920.23	8,078,604.40	3,196,920.23
合计	3,431,316.33	19,597,407.87	3,431,316.33

其他说明：

无

## 76、所得税费用

### (1). 所得税费用表

√适用 □不适用

单位：元 币种：人民币

项目	本期发生额	上期发生额
当期所得税费用	7,253,399.71	4,470,143.57
递延所得税费用	16,644,913.80	-26,537,086.18
合计	23,898,313.51	-22,066,942.61

### (2). 会计利润与所得税费用调整过程

√适用 □不适用

单位：元 币种：人民币

项目	本期发生额
利润总额	108,419,721.77
按法定/适用税率计算的所得税费用	16,262,958.27
子公司适用不同税率的影响	-7,383,017.65
调整以前期间所得税的影响	557,589.57
非应税收入的影响	
不可抵扣的成本、费用和损失的影响	1,245,095.62
使用前期未确认递延所得税资产的可抵扣亏损的影响	
本期未确认递延所得税资产的可抵扣暂时性差异或可抵扣亏损的影响	19,870,543.19
所得税费用	23,898,313.51

其他说明：

□适用 √不适用

## 77、其他综合收益

√适用 □不适用

详见附注七、57、其他综合收益。

**78、现金流量表项目****(1). 收到的其他与经营活动有关的现金**

√适用 □不适用

单位：元 币种：人民币

项目	本期发生额	上期发生额
收到押金、保证金款	155,720,398.40	82,026,870.52
利息收入	15,084,368.33	11,888,703.36
政府补助	4,645,067.23	9,641,894.47
赔款、罚款	562,070.75	1,192,296.14
往来款项	30,565,859.68	28,597,558.07
合计	206,577,764.39	133,347,322.56

收到的其他与经营活动有关的现金说明：

无

**(2). 支付的其他与经营活动有关的现金**

√适用 □不适用

单位：元 币种：人民币

项目	本期发生额	上期发生额
付现费用	84,264,124.30	144,935,352.82
押金保证金	23,383,804.65	38,590,006.50
手续费	2,051,586.22	2,405,902.03
其他	107,705.80	7,948,308.55
合计	109,807,220.97	193,879,569.90

支付的其他与经营活动有关的现金说明：

无

**(3). 收到的其他与投资活动有关的现金**

□适用 √不适用

**(4). 支付的其他与投资活动有关的现金**

□适用 √不适用

**(5). 收到的其他与筹资活动有关的现金**

□适用 √不适用

**(6). 支付的其他与筹资活动有关的现金**

√适用 □不适用

单位：元 币种：人民币

项目	本期发生额	上期发生额
借款担保费		3,600,000.00
租赁款项支出	5,653,096.00	4,974,017.62

合计	5,653,096.00	8,574,017.62
----	--------------	--------------

支付的其他与筹资活动有关的现金说明：

无

## 79、现金流量表补充资料

### (1). 现金流量表补充资料

√适用 □不适用

单位：元 币种：人民币

补充资料	本期金额	上期金额
<b>1. 将净利润调节为经营活动现金流量：</b>		
净利润	84,521,408.26	-109,024,869.62
加：资产减值准备	60,564,937.19	38,098,877.67
信用减值损失	3,968,170.02	18,099,101.04
固定资产折旧、油气资产折耗、生产性生物资产折旧	269,627,171.16	292,517,429.58
使用权资产摊销	5,288,778.59	5,855,946.33
无形资产摊销	4,542,232.09	4,301,196.93
长期待摊费用摊销	39,137,051.76	44,683,995.86
处置固定资产、无形资产和其他长期资产的损失（收益以“-”号填列）	-9,375,037.11	-1,756,669.88
固定资产报废损失（收益以“-”号填列）	-11,794,837.35	-8,393,733.33
公允价值变动损失（收益以“-”号填列）		
财务费用（收益以“-”号填列）	22,333,730.73	51,953,566.40
投资损失（收益以“-”号填列）	-11,654,681.17	-1,481,247.84
递延所得税资产减少（增加以“-”号填列）	8,225,316.69	-26,627,091.43
递延所得税负债增加（减少以“-”号填列）	8,425,774.87	64,014.92
存货的减少（增加以“-”号填列）	-104,678,981.25	-46,935,928.94
经营性应收项目的减少（增加以“-”号填列）	426,144,860.62	-33,503,465.25
经营性应付项目的增加（减少以“-”号填列）	-344,651,655.42	10,132,716.14
其他		9,036,025.74
经营活动产生的现金流量净额	450,624,239.68	247,019,864.32
<b>2. 不涉及现金收支的重大投资和筹资活动：</b>		
债务转为资本		
一年内到期的可转换公司债券		
融资租入固定资产		
<b>3. 现金及现金等价物净变动情况：</b>		
现金的期末余额	1,214,017,303.99	906,625,586.35
减：现金的期初余额	906,625,586.35	844,256,739.94
加：现金等价物的期末余额		

减：现金等价物的期初余额		
现金及现金等价物净增加额	307,391,717.64	62,368,846.41

## (2). 本期支付的取得子公司的现金净额

□适用 √不适用

## (3). 本期收到的处置子公司的现金净额

□适用 √不适用

## (4). 现金和现金等价物的构成

√适用 □不适用

单位：元 币种：人民币

项目	期末余额	期初余额
一、现金	1,214,017,303.99	906,625,586.35
其中：库存现金	14,254.59	12,717.19
可随时用于支付的银行存款	1,214,003,049.40	906,612,869.16
可随时用于支付的其他货币资金		
可用于支付的存放中央银行款项		
存放同业款项		
拆放同业款项		
二、现金等价物		
其中：三个月内到期的债券投资		
三、期末现金及现金等价物余额	1,214,017,303.99	906,625,586.35
其中：母公司或集团内子公司使用受限制的现金和现金等价物		

其他说明：

□适用 √不适用

## 80、所有者权益变动表项目注释

说明对上年期末余额进行调整的“其他”项目名称及调整金额等事项：

□适用 √不适用

## 81、所有权或使用权受到限制的资产

√适用 □不适用

单位：元 币种：人民币

项目	期末账面价值	受限原因
货币资金	234,584,645.94	银行承兑汇票保证金等
应收票据	79,694,403.26	票据质押
存货		
固定资产		

无形资产		
合计	314,279,049.20	/

其他说明：

无

## 82、 外币货币性项目

### (1). 外币货币性项目

适用  不适用

单位：元

项目	期末外币余额	折算汇率	期末折算人民币余额
货币资金	-	-	
其中：美元	48,088,635.60	6.9646	334,918,111.50
欧元	8,355,957.58	7.4229	62,025,437.52
港币	4,458,441.01	0.8933	3,982,725.35
卢布	244,175,152.65	0.0942	23,001,299.38
加拿大元	665,809.29	5.1385	3,421,261.04
应收账款	-	-	
其中：美元	27,161,204.61	6.9646	189,166,925.63
欧元	2,662,998.64	7.4229	19,767,172.60
卢布	545,149.14	0.0942	51,353.05
其他应收款	-	-	
其中：美元	46,089.65	6.9646	320,995.98
欧元	2,640.57	7.4229	19,600.69
短期借款			
其中：美元	40,000,000.00	6.9646	278,584,000.00
应付账款			
其中：美元	1,283,896.00	6.9646	8,941,822.08
欧元	191,771.60	7.4229	1,423,501.41
其他应付款			
其中：美元	556,577.33	6.9646	3,876,338.47
欧元	5,047,642.05	7.4229	37,468,142.17

其他说明：

无

(2). 境外经营实体说明，包括对于重要的境外经营实体，应披露其境外主要经营地、记账本位币及选择依据，记账本位币发生变化的还应披露原因

适用  不适用

## 83、 套期

适用  不适用

**84、政府补助****(1). 政府补助基本情况**√适用  不适用

单位：元 币种：人民币

种类	金额	列报项目	计入当期损益的金额
与日常经营活动有关	6,255,078.55	递延收益	6,255,078.55
与日常经营活动有关	4,752,331.95	其他收益	4,752,331.95

**(2). 政府补助退回情况** 适用  不适用

其他说明：

无

**85、其他** 适用  不适用**八、合并范围的变更****1、非同一控制下企业合并** 适用  不适用**2、同一控制下企业合并** 适用  不适用**3、反向购买** 适用  不适用



#### 4、 处置子公司

是否存在单次处置对子公司投资即丧失控制权的情形

适用 不适用

其他说明：

适用 不适用

#### 5、 其他原因的合并范围变动

说明其他原因导致的合并范围变动（如，新设子公司、清算子公司等）及其相关情况：

适用 不适用

#### 6、 其他

适用 不适用

## 九、在其他主体中的权益

### 1、在子公司中的权益

#### (1). 企业集团的构成

适用  不适用

子公司名称	主要经营地	注册地	业务性质	持股比例(%)		取得方式
				直接	间接	
风神轮胎(太原)有限公司	山西	山西太原	轮胎制造、销售	100.00		企业合并
风神轮胎(香港)有限公司	香港	香港	轮胎相关业务进出口贸易及外汇收付	100.00		新设
Aeolus Tire (Canada) Inc.	加拿大	加拿大	轮胎相关业务进出口贸易及外汇收付	100.00		新设
Aeolus Tyre (Russia) LLC	俄罗斯	俄罗斯	轮胎相关业务进出口贸易及外汇收付	100.00		新设

无

#### (2). 重要的非全资子公司

适用  不适用

#### (3). 重要非全资子公司的主要财务信息

适用  不适用

#### (4). 使用企业集团资产和清偿企业集团债务的重大限制

适用  不适用

#### (5). 向纳入合并财务报表范围的结构化主体提供的财务支持或其他支持

适用  不适用

其他说明:

适用  不适用

### 2、在子公司的所有者权益份额发生变化且仍控制子公司的交易

适用  不适用

### 3、在合营企业或联营企业中的权益

适用  不适用

## (1). 重要的合营企业或联营企业

√适用 □不适用

单位:元 币种:人民币

合营企业或联营企业名称	主要经营地	注册地	业务性质	持股比例(%)		对合营企业或联营企业投资的会计处理方法
				直接	间接	
倍耐力轮胎(焦作)有限公司	河南	河南焦作	轮胎制造、销售	20.00		权益法
Prometeon Tyre Group S. r. l	意大利	意大利	轮胎制造、销售	10.00		权益法

在合营企业或联营企业的持股比例不同于表决权比例的说明:

无

持有 20%以下表决权但具有重大影响,或者持有 20%或以上表决权但不具有重大影响的依据:

橡胶公司于 2020 年 11 月 30 日与本公司签署了关于 PTG 的股权托管协议,将持有的 52%PTG 股权托管给本公司,公司于 2020 年 11 月 30 日向 PTG 派驻董事。由此,公司对 PTG10%的股权投资以权益法核算。2022 年 8 月 3 日,风神股份与中国化工橡胶有限公司签署《股权托管协议之补充协议》,将其持有的 PTG38%股权托管给风神股份。补充协议生效后,风神股份共受托管理 PTG90%的股权。

## (2). 重要合营企业的主要财务信息

□适用 √不适用

## (3). 重要联营企业的主要财务信息

√适用 □不适用

单位:元 币种:人民币

	期末余额/ 本期发生额		期初余额/ 上期发生额	
	倍耐力轮胎(焦作)有限公司	Prometeon Tyre Group S. r. l	倍耐力轮胎(焦作)有限公司	Prometeon Tyre Group S. r. l
流动资产	286,294,687.78	4,980,379,842.39	214,163,755.61	4,399,757,377.00
非流动资产	867,573,596.56	8,176,487,111.93	894,572,910.88	7,056,253,211.70
资产合计	1,153,868,284.34	13,156,866,954.32	1,108,736,666.49	11,456,010,588.70
流动负债	714,153,229.36	4,223,979,985.81	693,645,582.28	3,826,628,712.20
非流动负债	150,555.64	5,119,018,748.63	213,687.04	4,299,208,615.10
负债合计	714,303,785.00	9,342,998,734.44	693,859,269.32	8,125,837,327.30
少数股东权益		-4,301,229.10		9,169,019.00
归属于母公司股东权益	439,564,499.34	3,818,169,448.98	414,877,397.17	3,321,004,242.40
按持股比例计算的净资产份额	87,912,899.87	381,816,944.90	82,975,479.43	333,017,326.14
调整事项	-8,533,837.75	40,698,468.17	-7,988,394.37	40,698,468.17
一商誉		46,188,845.56		46,188,845.56

—内部交易未实现利润	-8,533,837.75		-7,988,394.37	
—其他		-5,490,377.39		-5,490,377.39
对联营企业权益投资的账面价值	79,379,062.12	422,515,413.07	74,987,085.06	373,715,794.31
存在公开报价的联营企业权益投资的公允价值				
营业收入	717,072,311.57	11,571,476,935.41	586,948,447.16	8,461,422,862.20
净利润	24,687,102.17	123,962,690.32	28,278,422.45	132,609,351.60
终止经营的净利润				
其他综合收益		-430,495,912.07		-269,957,472.40
综合收益总额	24,687,102.17	-306,533,221.76	28,278,422.45	-137,348,120.80
本年度收到的来自联营企业的股利				

其他说明  
无

(4). 不重要的合营企业和联营企业的汇总财务信息

适用 不适用

(5). 合营企业或联营企业向本公司转移资金的能力存在重大限制的说明

适用 不适用

(6). 合营企业或联营企业发生的超额亏损

适用 不适用

(7). 与合营企业投资相关的未确认承诺

适用 不适用

(8). 与合营企业或联营企业投资相关的或有负债

适用 不适用

4、重要的共同经营

适用 不适用

**5、在未纳入合并财务报表范围的结构化主体中的权益**

未纳入合并财务报表范围的结构化主体的相关说明：

适用 不适用

**6、其他**

适用 不适用

**十、与金融工具相关的风险**

适用 不适用

本公司在经营过程中面临各种金融风险：信用风险、市场风险和流动性风险。公司董事会全面负责风险管理目标和政策的确定，并对风险管理目标和政策承担最终责任，董事会已授权本公司各职能部门设计和实施能确保风险管理目标和政策得以有效执行的程序。董事会通过各职能部门主管递交的报告来审查已执行程序的有效性以及风险管理目标和政策的合理性。本公司的内部审计师也会审计风险管理的政策和程序，并且将有关发现汇报给审计委员会。

本公司风险管理的总体目标是在不过度影响公司竞争力和应变力的情况下，制定尽可能降低风险的风险管理政策。

**1、信用风险**

信用风险是指金融工具的一方不履行义务，造成另一方发生财务损失的风险。本公司主要面临赊销导致的客户信用风险。在签订新合同之前，本公司会对新客户的信用风险进行评估，包括外部信用评级和在某些情况下的银行资信证明（当此信息可获取时）。公司对每一客户均设置了赊销限额，该限额为无需获得额外批准的最大额度。公司通过对已有客户信用评级的季度监控以及应收账款账龄分析的月度审核来确保公司的整体信用风险在可控的范围内。在监控客户的信用风险时，按照客户的信用特征对其分组。被评为“高风险”级别的客户会放在受限制客户名单里，并且只有在额外批准的前提下，公司才可在未来期间内对其赊销，否则必须要求其提前支付相应款项。

**2、流动性风险**

流动性风险，是指企业在履行以交付现金或其他金融资产的方式结算的义务时发生资金短缺的风险。本公司的政策是确保拥有充足的现金以偿还到期债务。流动性风险由本公司的财务部门集中控制。财务部门通过监控现金余额、可随时变现的有价证券以及对未来 12 个月现金流量的滚动预测，确保公司在所有合理预测的情况下拥有充足的资金偿还债务。

本公司各项金融负债以未折现的合同现金流量按到期日列示如下：

项目	期末余额		
	1 年以内（含 1 年）	1 年以上	合计
短期借款	332,087,096.68		332,087,096.68
应付账款	597,153,010.72	85,154,700.69	682,307,711.41
其他应付款	222,670,455.82	92,205,771.15	314,876,226.97
一年内到期的非流动负债	1,204,895,418.26		1,204,895,418.26
租赁付款额	6,690,756.48	55,064,039.37	61,754,795.85
合计	2,363,496,737.96	232,424,511.21	2,595,921,249.17

项目	上年年末余额		
	1 年以内（含 1 年）	1 年以上	合计
短期借款	375,553,922.19		375,553,922.19
应付账款	891,509,441.91	101,397,787.37	992,907,229.28
其他应付款	173,239,335.77	111,448,773.28	284,688,109.05
一年内到期的非流动负债	6,290,611.80		6,290,611.80
长期借款		1,200,000,000.00	1,200,000,000.00
租赁付款额	7,323,391.21	65,215,297.76	72,538,688.97
合计	1,453,916,702.88	1,478,061,858.41	2,931,978,561.29

### 3、市场风险

金融工具的市场风险是指金融工具的公允价值或未来现金流量因市场价格变动而发生波动的风险，包括汇率风险、利率风险和其他价格风险。

#### (1)、利率风险

利率风险，是指金融工具的公允价值或未来现金流量因市场利率变动而发生波动的风险。本公司面临的利率风险主要来源于银行借款。本公司可能运用利率互换以实现预期的利率结构。尽管该政策不能使本公司完全避免支付的利率超出现行市场利率的风险，也不能完全消除与利息支付波动相关的现金流量风险，但是管理层认为该政策实现了这些风险之间的合理平衡。

#### (2)、汇率风险

汇率风险，是指金融工具的公允价值或未来现金流量因外汇汇率变动而发生波动的风险。本公司尽可能将外币收入与外币支出相匹配以降低汇率风险。此外，公司还可能签署远期外汇合约或货币互换合约以达到规避汇率风险的目的。

本公司面临的汇率风险主要来源于以外币计价的金融资产和金融负债，外币金融资产和外币金融负债折算成人民币的金额列示如下：

项目	本年年末余额					合计
	美元	欧元	港币	卢布	加元	
金融资产						
货币资金	334,918,111.50	62,025,437.52	3,982,725.35	23,001,299.38	3,421,261.04	427,348,834.79
应收账款	189,166,925.65	19,767,172.60		51,353.05		208,985,451.30
其他应收款	320,995.98	19,600.69				340,596.67
金融负债						
短期借款	278,584,000.00					278,584,000.00
应付账款	8,941,822.08	1,423,501.41				10,365,323.49
其他应付款	3,876,338.47	40,202,449.87				44,078,788.34

项目	上年年末余额				
	美元	欧元	港币	卢布	合计
金融资产					
货币资金	315,724,698.87	30,913,227.79	3,656,234.49	5,860,132.14	356,154,293.29
应收账款	163,581,358.24	14,849,561.62			178,430,919.86
预付款项	23,793,374.48	528,356.20		879,282.97	25,201,013.65
其他应收款		19,064.12			19,064.12
金融负债					
短期借款	255,028,000.00				255,028,000.00
应付账款	397,874.35	938,561.00		28,092.27	1,364,527.62
合同负债	73,084,029.06	4,170,870.22		598,270.15	77,853,169.43
其他应付款	226,724.35	13,111,511.55			13,338,235.90

### 3、其他价格风险

其他价格风险是指金融工具的公允价值或未来现金流量因汇率风险和利率风险以外的市场价格变动而发生波动的风险。

本公司其他价格风险主要产生于各类权益工具投资，存在权益工具价格变动的风险。

项目	期末余额	上年年末余额
其他权益工具投资	2,660,000.00	3,230,000.00
合计	2,660,000.00	3,230,000.00

## 十一、公允价值的披露

### 1、以公允价值计量的资产和负债的期末公允价值

√适用 □不适用

单位：元 币种：人民币

项目	期末公允价值			
	第一层次公允价值计量	第二层次公允价值计量	第三层次公允价值计量	合计
<b>一、持续的公允价值计量</b>				
（一）交易性金融资产				
1. 以公允价值计量且变动计入当期损益的金融资产				
（1）债务工具投资				
（2）权益工具投资				
（3）衍生金融资产				

2. 指定以公允价值计量且其变动计入当期损益的金融资产				
(1) 债务工具投资				
(2) 权益工具投资				
(二) 其他债权投资				
(三) 其他权益工具投资	2,660,000.00			2,660,000.00
(四) 投资性房地产				
1. 出租用的土地使用权				
2. 出租的建筑物				
3. 持有并准备增值后转让的土地使用权				
(五) 生物资产				
1. 消耗性生物资产				
2. 生产性生物资产				
应收款项融资			298,776,868.19	298,776,868.19
<b>持续以公允价值计量的资产总额</b>	2,660,000.00		298,776,868.19	301,436,868.19
(六) 交易性金融负债				
1. 以公允价值计量且变动计入当期损益的金融负债				
其中：发行的交易性债券				
衍生金融负债				
其他				
2. 指定为以公允价值计量且变动计入当期损益的金融负债				
<b>持续以公允价值计量的负债总额</b>				
<b>二、非持续的公允价值计量</b>				
(一) 持有待售资产				
<b>非持续以公允价值计量的资产总额</b>				
<b>非持续以公允价值计量的负债总额</b>				

公允价值计量所使用的输入值划分为三个层次：

第一层次输入值是在计量日能够取得的相同资产或负债在活跃市场上未经调整的报价。

第二层次输入值是除第一层次输入值外相关资产或负债直接或间接可观察的输入值。

第三层次输入值是相关资产或负债的不可观察输入值。

公允价值计量结果所属的层次，由对公允价值计量整体而言具有重要意义的输入值所属的最低层次决定。



**2、持续和非持续第一层次公允价值计量项目市价的确定依据**

√适用 □不适用

期末该金融资产在活跃市场的公开报价。

**3、持续和非持续第二层次公允价值计量项目，采用的估值技术和重要参数的定性及定量信息**

□适用 √不适用

**4、持续和非持续第三层次公允价值计量项目，采用的估值技术和重要参数的定性及定量信息**

√适用 □不适用

本公司第三层次公允价值计量项目为应收款项融资。应收款项融资系公司持有的承兑汇票，由于票据剩余期限较短，以账面价值作为公允价值的合理估计进行计量。公司在资产负债表日计算应收款项融资预期信用损失，将预期损失金额计入信用减值损失及其他综合收益。

**5、持续的第三层次公允价值计量项目，期初与期末账面价值间的调节信息及不可观察参数敏感性分析**

□适用 √不适用

**6、持续的公允价值计量项目，本期内发生各层级之间转换的，转换的原因及确定转换时点的政策**

□适用 √不适用

**7、本期内发生的估值技术变更及变更原因**

□适用 √不适用

**8、不以公允价值计量的金融资产和金融负债的公允价值情况**

□适用 √不适用

**9、其他**

□适用 √不适用

**十二、关联方及关联交易****1、本企业的母公司情况**

√适用 □不适用

单位：万元 币种：人民币

母公司名称	注册地	业务性质	注册资本	母公司对本企业的持股比例 (%)	母公司对本企业的表决权比例 (%)
中国化工橡胶有限公司	北京市海淀区	轮胎、橡胶制品的研发、生产经营	160,000.00	57.37	57.37

**本企业的母公司情况的说明**

中国化工橡胶有限公司原名中国化工新材料总公司，系 1988 年 3 月 19 日由国家科委以（88）国科发综字 155 号文件批准成立，2008 年 12 月 24 日更名为中国化工橡胶总公司，2013 年 1 月 17 日改制为中国化工橡胶有限公司。注册资本：人民币 160,000.00 万元；法定代表人：王锋；注册地址：北京市海淀区北四环西路 62 号；所处行业为：基础化学原料制造；企业法人营业执照

注册号：91110000100008069M。公司经营范围：许可经营项目：无；一般经营项目：化工新材料及相关原材料（危险化学品除外）、轮胎、橡胶制品、乳胶制品的研究、生产、销售；橡胶、化工设备开发、设计、生产、销售；进出口业务；工程建设监理；提供与上述业务有关的技术咨询、技术服务。

本企业最终控制方是本公司的控股股东为中国化工橡胶有限公司，其股东为中国化工集团有限公司，本公司最终实际控制方为国务院国有资产监督管理委员会。

其他说明：

无

## 2、本企业的子公司情况

本企业子公司的情况详见附注

适用 不适用

本企业子公司的情况详见附注“九、在其他主体中的权益”。

## 3、本企业合营和联营企业情况

本企业重要的合营或联营企业详见附注

适用 不适用

本企业重要的合营或联营企业详见附注“九、在其他主体中的权益”。

本期与本公司发生关联方交易，或前期与本公司发生关联方交易形成余额的其他合营或联营企业情况如下

适用 不适用

其他说明

适用 不适用

## 4、其他关联方情况

适用 不适用

其他关联方名称	其他关联方与本企业关系
河南轮胎集团有限责任公司	公司股东
青岛橡六输送带有限公司	同一母公司
北京橡胶工业研究设计院有限公司	同一最终控制方
沈阳子午线轮胎模具有限公司	同一最终控制方
北京蓝星清洗有限公司	同一最终控制方
蓝星工程有限公司	同一最终控制方
益阳橡胶塑料机械集团有限公司	同一最终控制方
桂林橡胶机械有限公司	同一最终控制方
福建华橡自控技术股份有限公司	同一最终控制方
中国化工信息中心有限公司	同一最终控制方
北京蓝星节能投资管理有限公司	同一最终控制方
中蓝国际化工有限公司	同一最终控制方
双喜轮胎工业股份有限公司	同一最终控制方
Pirelli International PLC	同一最终控制方
Pirelli Tyre S.p.A.	同一最终控制方
Prometeon Tyre Group S.r.l.	同一最终控制方
中昊黑元化工研究设计院有限公司	同一最终控制方
北京翔运工程管理有限责任公司	同一最终控制方
华夏汉华化工装备有限公司	同一最终控制方
倍耐力轮胎有限公司	同一最终控制方
途普贸易（北京）有限公司	同一最终控制方
中国蓝星（集团）股份有限公司	同一最终控制方

福建天华智能装备有限公司	同一最终控制方
北京橡胶院橡胶轮胎检测技术服务有限公司	同一最终控制方
NEW CONTINENT ENTERPRISES PTE LTD	同一最终控制方
合盛天然橡胶(上海)有限公司	同一最终控制方
埃肯有机硅(上海)有限公司	同一最终控制方
中化塑料有限公司	同一最终控制方
圣奥化学科技有限公司	同一最终控制方
倍耐力轮胎(焦作)有限公司	同一最终控制方
中化信息技术有限公司	同一最终控制方
PROMETEON TURKEY ENDÜSTRİYELVE TICARI LASTIKLER A. S.	同一最终控制方
焦作市普宁物业管理有限公司	公司股东的子公司
聊城鲁西化工物资有限公司	同一最终控制方
中国化工集团有限公司	同一最终控制方
埃肯硅材料(兰州)有限公司	同一最终控制方
途普贸易(北京)有限公司	同一最终控制方
Prometeon Tyre Egypt Co. (S. A. E)	同一最终控制方

其他说明

无

## 5、关联交易情况

### (1). 购销商品、提供和接受劳务的关联交易

采购商品/接受劳务情况表

√适用 □不适用

单位：元 币种：人民币

关联方	关联交易内容	本期发生额	获批的交易额度(如适用)	是否超过交易额度(如适用)	上期发生额
中蓝国际化工有限公司	材料采购	65,132,140.63			97,301,901.93
北京橡胶工业研究设计院有限公司	材料采购、工程设备检修、服务费	1,101,465.91			338,867.92
北京蓝星清洗有限公司	清洗剂	621,238.04			544,929.76
福建华橡自控技术股份有限公司	采购设备、配件				2,482.72
中国化工信息中心有限公司	系统及服务	7,520,094.33			4,113,125.55
益阳橡胶塑料机械集团有限公司	采购配件	1,150,442.48			134,070.80
Pirelli Tyre S. p. A.	技术使用费、采购配件	50,124,725.00			53,316,900.00
倍耐力轮胎(焦作)有限公司	轮胎采购、材料采购、委托加工	19,721,986.53			21,608,358.20
北京翔运工程管理有限责任公司	施工监理、采购配件				75,471.70

蓝星工程有限公司	材料采购、配件	160,377.36			186,878.73
中昊黑元化工研究设计院有限公司	材料采购				6,893.81
桂林橡胶机械有限公司	采购设备	31,584,070.79			3,716,814.16
双喜轮胎工业股份有限公司	采购设备				1,732,108.24
福建天华智能装备有限公司	采购配件	130,067.00			293,639.83
合盛天然橡胶(上海)有限公司	材料采购	171,726,180.53			149,389,614.16
圣奥化学科技有限公司	材料采购	87,574,916.00			64,336,800.00
北京橡胶院橡胶轮胎检测技术服务有限公司	检测服务				235,849.05
NEW CONTINENT ENTERPRISES PTE LTD	材料采购	31,628,829.75			101,699,435.95
途普贸易(北京)有限公司	轮胎采购	15,350,535.50			51,997,104.00
中化信息技术有限公司	系统及服务	117,966.27			
Prometeon Tyre Egypt Co. (S. A. E)	轮胎采购	1,580,995.42			

## 出售商品/提供劳务情况表

√适用 □不适用

单位：元 币种：人民币

关联方	关联交易内容	本期发生额	上期发生额
倍耐力轮胎(焦作)有限公司	综合服务费、委托加工费、转供动力、能源设施租赁、材料销售	40,044,994.48	35,973,696.72
北京橡胶工业研究设计院有限公司	材料销售、轮胎销售	712,876.10	383,097.35
Prometeon Tyre Group S. r. l.	轮胎销售	57,270,643.05	52,565,403.93
途普贸易(北京)有限公司	轮胎销售	56,156,922.40	91,868,878.95
中化塑料有限公司	轮胎销售		403,069.64
PROMETEON TURKEY ENDÜSTRİYELVE TICARI LASTIKLER A. S.	设备销售	14,565,518.75	
焦作市普宁物业管理有限公司	能源销售	2,584,249.97	
聊城鲁西化工物资有限公司	材料销售	682,883.19	

## 购销商品、提供和接受劳务的关联交易说明

□适用 √不适用

**(2). 关联受托管理/承包及委托管理/出包情况**

本公司受托管理/承包情况表：

√适用 □不适用

单位：元 币种：人民币

委托方/出包方名称	受托方/承包方名称	受托/承包资产类型	受托/承包起始日	受托/承包终止日	托管收益/承包收益定价依据	本期确认的托管收益/承包收益
中国化工橡胶有限公司	Prometeon Tyre Group S.r.l. 90% 股权	股权托管	2022. 8. 4	协议约定的终止事件发生日	协议约定	962,264.15

注：中国化工橡胶有限公司于2020年11月30日与风神股份签订《股权托管协议》，将TPIH持有的Prometeon Tyre Group S.r.l.（以下简称PTG）52%的股权托管给风神股份；2022年8月3日，风神股份与中国化工橡胶有限公司签署《股权托管协议之补充协议》，将其持有的PTG38%股权托管给风神股份。补充协议生效后，风神股份共受托管理PTG90%的股权。

关联托管/承包情况说明

□适用 √不适用

本公司委托管理/出包情况表

□适用 √不适用

关联管理/出包情况说明

□适用 √不适用

**(3). 关联租赁情况**

本公司作为出租方：

√适用 □不适用

单位：元 币种：人民币

承租方名称	租赁资产种类	本期确认的租赁收入	上期确认的租赁收入
河南轮胎集团有限责任公司	房屋	60,960.00	60,960.00
双喜轮胎工业股份有限公司	厂房		1,376,146.79

本公司作为承租方：

√适用 □不适用

单位：元 币种：人民币

出租方名称	租赁资产种类	简化处理的短期租赁和低价值资产租赁的租金费用（如适用）		未纳入租赁负债计量的可变租赁付款额（如适用）		支付的租金		承担的租赁负债利息支出		增加的使用权资产	
		本期发生额	上期发生额	本期发生额	上期发生额	本期发生额	上期发生额	本期发生额	上期发生额	本期发生额	上期发生额
河南轮胎集团有限责任公司	车库、礼堂、原车队场地、附属物		780,666.54			87,494.07		16,007.66		391,739.56	
河南轮胎集团有限责任公司	土地					4,798,800.00	4,798,800.00	1,668,768.41	1,789,828.20		39,754,954.44
河南轮胎集团有限责任公司	公寓楼		600,000.00			600,000.00		109,774.23		2,686,396.20	
中国蓝星（集团）股份有限公司	房屋					1,003,630.29	2,195,670.90	166,839.62	446,343.56		9,598,786.32

关联租赁情况说明  
适用 不适用

**(4). 关联担保情况**

本公司作为担保方

适用 不适用

本公司作为被担保方

适用 不适用

单位：元 币种：人民币

担保方	担保金额	担保起始日	担保到期日	担保是否已经履行完毕
中国化工集团有限公司	50,000,000.00	2020/5/28	2023/5/27	否
中国化工集团有限公司	300,000,000.00	2020/6/22	2023/5/27	否
中国化工集团有限公司	500,000,000.00	2021/7/13	2023/7/12	否
中国化工集团有限公司	350,000,000.00	2021/9/23	2023/7/12	否

关联担保情况说明

适用 不适用**(5). 关联方资金拆借**适用 不适用**(6). 关联方资产转让、债务重组情况**适用 不适用**(7). 关键管理人员报酬**适用 不适用**(8). 其他关联交易**适用 不适用

(1) 截至 2022 年 12 月 31 日，公司在关联方中化集团财务有限责任公司开立账户存款余额 1,000,000,000.00 元，本期从中化集团财务有限责任公司取得的货币资金存款利息收入 9,849,176.85 元。本期从中国化工财务有限公司取得的货币资金存款利息收入 883,818.63 元。

(2) 中国化工集团有限公司为公司贷款提供担保，本期共计提担保费 3,600,000.00 元。

(3) 截至 2022 年 12 月 31 日，公司在关联方中化集团财务有限责任公司贷款本金余额为 104,469,000.00 元，本期共向中化集团财务有限责任公司支付贷款利息 253,511.44 元。本期归还关联方中国化工财务有限公司贷款本金 60,000,000.00 元，本期共向中国化工财务有限公司支付贷款利息 190,000.00 元。

(4) 河南轮胎集团有限责任公司为公司职工提供浴池、单身宿舍、职工食堂、生产区医疗保健等综合管理服务，公司支付综合服务费 2,438,000.00 元，从职工福利费中列支。

**6、 关联方应收应付款项****(1). 应收项目**适用 不适用

单位：元 币种：人民币

项目名称	关联方	期末余额		期初余额	
		账面余额	坏账准备	账面余额	坏账准备
应收账款					



	Prometeon Tyre Group S. r. l.	4,736,815.57	23,684.08	3,307,115.50	16,535.58
	途普贸易(北京)有限公司	14,526,381.54	72,631.91	8,864,593.89	44,322.97
	聊城鲁西化工物资有限公司	163,709.00	818.55		
应收票据					
	北京橡胶工业研究设计院有限公司	320,000.00		574,937.40	
	途普贸易(北京)有限公司	8,981,217.19		13,706,661.40	
应收款项融资					
	途普贸易(北京)有限公司	100,000.00		2,804,333.50	
	北京橡胶工业研究设计院有限公司	30,000.00		50,000.00	
预付款项					
	PROMETEON TURKEY ENDÜSTRİYEL VE TİCARİ LASTİKLER A. S.	640,064.79			
其他应收款					
	中国化工信息中心有限公司	190,000.00	950.00		
	河南轮胎集团有限责任公司			2,000,000.00	195,010.37
	中国蓝星(集团)股份有限公司			398,880.22	1,994.40

## (2). 应付项目

√适用 □不适用

单位:元 币种:人民币

项目名称	关联方	期末账面余额	期初账面余额
应付账款			

	中蓝国际化工有限公司	8,260,455.33	3,342,672.16
	北京橡胶工业研究设计院有限公司	2,315,085.48	7,854,460.37
	北京蓝星清洗有限公司	392,282.86	411,876.08
	埃肯硅材料(兰州)有限公司	109,239.36	
	福建华橡自控技术股份有限公司	670,238.31	670,772.77
	华夏汉华化工装备有限公司		430,000.00
	北京蓝星节能投资管理有限公司	84,563.21	
	双喜轮胎工业股份有限公司	623,976.42	623,976.42
	Pirelli International plc	32,400.71	29,661.03
	益阳橡胶塑料机械集团有限公司	161,280.00	161,280.00
	倍耐力轮胎有限公司	4,786.00	4,786.00
	圣奥化学科技有限公司	8,796,261.30	22,256,286.22
	福建天华智能装备有限公司	25,211.23	155,211.23
	中国化工橡胶有限公司	6,749,298.29	6,749,298.29
	北京蓝星节能投资管理有限公司		103,517.43
	合盛天然橡胶(上海)有限公司	2,969,568.00	2,717,568.00
	埃肯有机硅(上海)有限公司	1,449.00	1,449.00
	途普贸易(北京)有限公司	1,153,533.00	1,163,855.00
其他应付款			
	Pirelli Tyre S. p. A.	35,461,894.74	11,602,917.88
	桂林橡胶机械有限公司	9,104,700.00	16,915,740.86
	蓝星工程有限公司	1,068,811.85	1,372,717.51
	沈阳子午线轮胎模具有限公司	412.55	412.55
	益阳橡胶塑料机械集团有限公司	4,120,676.20	8,967,676.20
	中国化工信息中心有限公司	36,750.00	54,500.00

	福建天华智能装备有限公司	53,163.11	46,703.69
	青岛橡六输送带有限公司	13,304.16	
合同负债			
	北京橡胶工业研究院有限公司		342,274.30
	青岛橡六输送带有限公司		13,304.16
	中化塑料有限公司	2.97	2.97
	中蓝国际化工有限公司	841.00	841.00

### 7、关联方承诺

适用 不适用

### 8、其他

适用 不适用

#### 资金集中管理

##### 1、本公司参与和实行的资金集中管理安排的主要内容如下：

本公司根据中国中化控股有限责任公司资金归集的统一安排，与中化集团财务有限责任公司签订资金集中管理协议，将账户资金余额统一归集至财务公司账户。

##### 2、本公司归集至集团的资金

本公司未归集至集团母公司账户而直接存入财务公司的资金

项目名称	期末余额		上年年末余额	
	账面余额	坏账准备	账面余额	坏账准备
货币资金	1,000,000,000.00		496,703,610.16	
合计	1,000,000,000.00		496,703,610.16	
其中：因资金集中管理支取受限的资金				

### 十三、 股份支付

#### 1、 股份支付总体情况

适用 不适用

#### 2、 以权益结算的股份支付情况

适用 不适用

#### 3、 以现金结算的股份支付情况

适用 不适用

**4、 股份支付的修改、终止情况**

□适用 √不适用

**5、 其他**

□适用 √不适用

**十四、 承诺及或有事项****1、 重要承诺事项**

□适用 √不适用

**2、 或有事项****(1). 资产负债表日存在的重要或有事项**

□适用 √不适用

**(2). 公司没有需要披露的重要或有事项，也应予以说明：**

□适用 √不适用

**3、 其他**

□适用 √不适用

**十五、 资产负债表日后事项****1、 重要的非调整事项**

√适用 □不适用

单位：元 币种：人民币

项目	内容	对财务状况和经营成果的影响数	无法估计影响数的原因
股票和债券的发行			
重要的对外投资			
重要的债务重组			
自然灾害			
外汇汇率重要变动			
其他	注销库存股	不适用	

2023年1月30日，公司在中国证券登记结算有限责任公司注销前次回购股份共计1,686,313股，注销后，公司股份总数由731,137,184股变更为729,450,871股。

**2、 利润分配情况**

√适用 □不适用

单位：元 币种：人民币

拟分配的利润或股利	36,472,543.55
经审议批准宣告发放的利润或股利	36,472,543.55

根据公司2023年4月28日第八届董事会第十六次会议决议，公司以实施权益分派股权登记日的总股本729,450,871股计算，向全体股东每10股派发现金红利0.5元（含税），合计拟派发现金红利36,472,543.55元（含税）。本年度不送红股，也不进行资本公积金转增股本。

公司利润分配方案公告后至实施前，公司可参与利润分配的股本如发生变动，拟按照每股分配比例不变，相应调整分配总额。

**3、 销售退回**

适用 不适用

**4、 其他资产负债表日后事项说明**

适用 不适用

**十六、 其他重要事项**

**1、 前期会计差错更正**

**(1). 追溯重述法**

适用 不适用

**(2). 未来适用法**

适用 不适用

**2、 债务重组**

适用 不适用

**3、 资产置换**

**(1). 非货币性资产交换**

适用 不适用

**(2). 其他资产置换**

适用 不适用

**4、 年金计划**

适用 不适用

**5、 终止经营**

适用 不适用

**6、 分部信息**

**(1). 报告分部的确定依据与会计政策**

适用 不适用

**(2). 报告分部的财务信息**

适用 不适用

**(3). 公司无报告分部的，或者不能披露各报告分部的资产总额和负债总额的，应说明原因**

适用 不适用

**(4). 其他说明**

适用 不适用

## 7、其他对投资者决策有影响的重要交易和事项

□适用 √不适用

## 8、其他

□适用 √不适用

## 十七、母公司财务报表主要项目注释

## 1、应收账款

## (1). 按账龄披露

√适用 □不适用

单位：元 币种：人民币

账龄	期末账面余额
1 年以内	
其中：1 年以内分项	
1 年以内	571,093,073.01
1 年以内小计	571,093,073.01
1 至 2 年	12,462,608.22
2 至 3 年	32,015,385.14
3 年以上	
3 至 4 年	18,000,171.13
4 至 5 年	829,734.93
5 年以上	34,964,426.72
合计	669,365,399.15

## (2). 按坏账计提方法分类披露

√适用 □不适用

单位：元 币种：人民币

类别	期末余额					期初余额				
	账面余额		坏账准备		账面价值	账面余额		坏账准备		账面价值
	金额	比例 (%)	金额	计提比例 (%)		金额	比例 (%)	金额	计提比例 (%)	
按单项计提坏账准备	61,467,202.75	9.18	56,051,152.09	91.19	5,416,050.66	69,001,257.56	11.48	47,721,179.95	69.16	21,280,077.61
其中：										

单项金额重大并单项计提坏账准备的应收账款	37,767,388.63	5.64	34,407,388.64	91.10	3,359,999.99	49,818,996.02	8.29	28,538,918.41	57.29	21,280,077.61
单项金额不重大但单项计提坏账准备的应收账款	23,699,814.12	3.54	21,643,763.45	91.32	2,056,050.67	19,182,261.54	3.19	19,182,261.54	100.00	
按组合计提坏账准备	607,898,196.40	90.82	29,636,264.18	4.88	578,261,932.22	532,152,053.73	88.52	30,340,415.12	5.70	501,811,638.61
其中：										
按信用风险特征组合计提坏账准备的应收账款	607,898,196.40	90.82	29,636,264.18	4.88	578,261,932.22	532,152,053.73	88.52	30,340,415.12	5.70	501,811,638.61
合计	669,365,399.15	100.00	85,687,416.27	12.80	583,677,982.88	601,153,311.29	100.00	78,061,595.07	12.99	523,091,716.22

按单项计提坏账准备：

√适用 □不适用

位：元 币种：人民币

名称	期末余额			
	账面余额	坏账准备	计提比例(%)	计提理由
单项金额重大并单项计提坏账准备的应收账款	37,767,388.63	34,407,388.64	91.10	预计部分无法收回

单项金额不重大但 单项计提坏账准备 的应收账款	23,699,814.12	21,643,763.45	91.32	预计部分无法收 回
合计	61,467,202.75	56,051,152.09	91.19	/

按单项计提坏账准备的说明：

适用 不适用

按组合计提坏账准备：

适用 不适用

组合计提项目：按信用风险特征组合计提坏账准备的应收账款

单位：元 币种：人民币

名称	期末余额		
	应收账款	坏账准备	计提比例(%)
按信用风险特征组 合计提坏账准备的 应收账款	607,898,196.40	29,636,264.18	4.88
合计	607,898,196.40	29,636,264.18	4.88

按组合计提坏账的确认标准及说明：

适用 不适用

如按预期信用损失一般模型计提坏账准备，请参照其他应收款披露：

适用 不适用

### (3). 坏账准备的情况

适用 不适用

单位：元 币种：人民币

类别	期初余额	本期变动金额				期末余额
		计提	收回或转回	转销或核销	其他变动	
单项金额 重大并单 项计提坏 账准备的 应收账款	28,538,918.41	6,658,053.01	789,582.78			34,407,388.64
单项金额 不重大但 单项计提 坏账准备 的应收账 款	19,182,261.54	2,461,501.91				21,643,763.45
按信用风 险特征组 合计提坏 账准备的 应收账款	30,340,415.12	-704,150.94				29,636,264.18
合计	78,061,595.07	8,415,403.98	789,582.78			85,687,416.27

其中本期坏账准备收回或转回金额重要的：



适用 不适用

(4). 本期实际核销的应收账款情况

适用 不适用

其中重要的应收账款核销情况

适用 不适用

(5). 按欠款方归集的期末余额前五名的应收账款情况

适用 不适用

单位：元 币种：人民币

单位名称	期末余额	占应收账款期末余额合计数的比例(%)	坏账准备期末余额
第一名	70,917,025.03	10.59	354,585.13
第二名	41,717,654.53	6.23	208,588.27
第三名	32,537,309.37	4.86	162,686.55
第四名	31,234,467.82	4.67	156,172.34
第五名	30,398,848.21	4.54	151,994.24
合计	206,805,304.96	30.89	1,034,026.53

其他说明

无

(6). 因金融资产转移而终止确认的应收账款

适用 不适用

(7). 转移应收账款且继续涉入形成的资产、负债金额

适用 不适用

其他说明：

适用 不适用

2、其他应收款

项目列示

适用 不适用

单位：元 币种：人民币

项目	期末余额	期初余额
应收利息		
应收股利		
其他应收款	1,009,900,063.16	998,812,900.78
合计	1,009,900,063.16	998,812,900.78

其他说明：

适用 不适用

**应收利息****(1). 应收利息分类**

□适用 √不适用

**(2). 重要逾期利息**

□适用 √不适用

**(3). 坏账准备计提情况**

□适用 √不适用

其他说明：

□适用 √不适用

**应收股利****(1). 应收股利**

□适用 √不适用

**(2). 重要的账龄超过 1 年的应收股利**

□适用 √不适用

**(3). 坏账准备计提情况**

□适用 √不适用

其他说明：

□适用 √不适用

**其他应收款****(1). 按账龄披露**

√适用 □不适用

单位：元 币种：人民币

账龄	期末账面余额
1 年以内	
其中：1 年以内分项	
1 年以内	467,002,519.84
1 年以内小计	467,002,519.84
1 至 2 年	68,360,900.01
2 至 3 年	465,392,244.29
3 年以上	
3 至 4 年	27,834,436.31
4 至 5 年	127,231.98
5 年以上	5,760,655.53
合计	1,034,477,987.96

**(2). 按款项性质分类情况**

√适用 □不适用

单位：元 币种：人民币

款项性质	期末账面余额	期初账面余额
往来款	1,028,775,307.01	1,018,508,927.55
保证金及押金	699,729.69	702,873.22
员工备用金	806,724.31	997,806.02
其他	4,196,226.95	3,267,578.35
合计	1,034,477,987.96	1,023,477,185.14

## (3). 坏账准备计提情况

√适用 □不适用

单位：元 币种：人民币

坏账准备	第一阶段	第二阶段	第三阶段	合计
	未来12个月预期信用损失	整个存续期预期信用损失(未发生信用减值)	整个存续期预期信用损失(已发生信用减值)	
2022年1月1日余额	6,208,381.80		18,455,902.56	24,664,284.36
2022年1月1日余额在本期	0.00		0.00	0.00
--转入第二阶段	0.00		0.00	0.00
--转入第三阶段	0.00		0.00	0.00
--转回第二阶段	0.00		0.00	0.00
--转回第一阶段	0.00		0.00	0.00
本期计提	-175,754.71		1,672,592.53	1,496,837.82
本期转回			1,583,197.38	1,583,197.38
本期转销				
本期核销				
其他变动				
2022年12月31日余额	6,032,627.09		18,545,297.71	24,577,924.80

对本期发生损失准备变动的其他应收款账面余额显著变动的情况说明：

□适用 √不适用

本期坏账准备计提金额以及评估金融工具的信用风险是否显著增加的采用依据：

□适用 √不适用

## (4). 坏账准备的情况

√适用 □不适用

单位：元 币种：人民币

类别	期初余额	本期变动金额				期末余额
		计提	收回或转回	转销或核销	其他变动	
单项金额重大并单项计提坏	14,600,169.96					14,600,169.96

账准备的其他 应收款						
单项金额虽不 重大但单项计 提坏账准备的 其他应收款	3,855,732.60	1,672,592.53	1,583,197.38			3,945,127.75
按信用风险特 征组合计提坏 账准备的其他 应收款	6,208,381.80	-175,754.71				6,032,627.09
合计	24,664,284.36	1,496,837.82	1,583,197.38			24,577,924.80

其中本期坏账准备转回或收回金额重要的：

适用 不适用

(5). 本期实际核销的其他应收款情况

适用 不适用

(6). 按欠款方归集的期末余额前五名的其他应收款情况

适用 不适用

单位：元 币种：人民币

单位名称	款项的性 质	期末余额	账龄	占其他应收款 期末余额合计 数的比例(%)	坏账准备 期末余额
第一名	往来款	1,006,987,475.74	1年以 内、1-2 年、2-3 年、3-4 年	97.34	
第二名	货款	14,600,169.96	2-3年	1.41	14,600,169.96
第三名	往来款	2,190,000.00	5年以上	0.21	2,190,000.00
第四名	其他	1,216,000.00	5年以上	0.12	1,216,000.00
第五名	往来款	955,786.97	1-2年	0.09	955,786.97
合计	/	1,025,949,432.67	/	99.17	18,961,956.93

(7). 涉及政府补助的应收款项

适用 不适用

(8). 因金融资产转移而终止确认的其他应收款

适用 不适用

(9). 转移其他应收款且继续涉入形成的资产、负债金额

适用 不适用

其他说明：

适用 不适用

## 3、长期股权投资

√适用 □不适用

单位：元 币种：人民币

项目	期末余额			期初余额		
	账面余额	减值准备	账面价值	账面余额	减值准备	账面价值
对子公司投资	402,853,106.59		402,853,106.59	399,277,213.39		399,277,213.39
对联营、合营企业投资	501,894,475.19		501,894,475.19	448,702,879.37		448,702,879.37
合计	904,747,581.78		904,747,581.78	847,980,092.76		847,980,092.76

## (1). 对子公司投资

√适用 □不适用

单位：元 币种：人民币

被投资单位	期初余额	本期增加	本期减少	期末余额	本期计提减值准备	减值准备期末余额
风神轮胎（太原）有限公司	388,318,468.39			388,318,468.39		
风神轮胎（香港）有限公司	4,490,845.00			4,490,845.00		
Aeolus Tyre (Russia) LLC	6,467,900.00			6,467,900.00		
Aeolus Tire (Canada) Inc.		3,575,893.20		3,575,893.20		
合计	399,277,213.39	3,575,893.20		402,853,106.59		

## (2). 对联营、合营企业投资

√适用 □不适用

单位：元 币种：人民币

投资单位	期初余额	本期增减变动							期末余额	减值准备期末余额
		追加投资	减少投资	权益法下确认的投资损益	其他综合收益调整	其他权益变动	宣告发放现金股利或利润	计提减值准备		
一、合营企业										

小计									
二、联营企业									
倍耐力轮胎 (焦作)有 限公司	74,987,085.06		4,391,977.06						79,379,062.12
Prometeon Tyre Group S. r. l	373,715,794.31		12,396,269.03	-32,905,518.85	69,308,868.58				422,515,413.07
小计	448,702,879.37		16,788,246.09	-32,905,518.85	69,308,868.58				501,894,475.19
合计	448,702,879.37		16,788,246.09	-32,905,518.85	69,308,868.58				501,894,475.19

其他说明：

无

#### 4、营业收入和营业成本

##### (1). 营业收入和营业成本情况

√适用 □不适用

单位：元 币种：人民币

项目	本期发生额		上期发生额	
	收入	成本	收入	成本
主营业务	4,690,824,656.77	4,009,522,865.04	5,276,533,387.63	4,783,444,101.15
其他业务	629,914,370.85	614,074,345.46	597,239,859.74	577,142,665.20
合计	5,320,739,027.62	4,623,597,210.50	5,873,773,247.37	5,360,586,766.35

##### (2). 合同产生的收入的情况

□适用 √不适用

##### (3). 履约义务的说明

□适用 √不适用

##### (4). 分摊至剩余履约义务的说明

□适用 √不适用

其他说明：

无

#### 5、投资收益

√适用 □不适用

单位：元 币种：人民币

项目	本期发生额	上期发生额
成本法核算的长期股权投资收益		
权益法核算的长期股权投资收益	16,788,246.09	17,447,459.45
处置长期股权投资产生的投资收益		
交易性金融资产在持有期间的投资收益		
其他权益工具投资在持有期间取得的股利收入		

债权投资在持有期间取得的利息收入		
其他债权投资在持有期间取得的利息收入		
处置交易性金融资产取得的投资收益		
处置其他权益工具投资取得的投资收益		
处置债权投资取得的投资收益		
处置其他债权投资取得的投资收益		
债务重组收益		
票据贴现息	-5,133,564.92	-15,966,211.61
合计	11,654,681.17	1,481,247.84

其他说明：

无

## 6、其他

适用 不适用

## 十八、补充资料

### 1、当期非经常性损益明细表

适用 不适用

单位：元 币种：人民币

项目	金额	说明
非流动资产处置损益	9,375,037.11	
越权审批或无正式批准文件的税收返还、减免		
计入当期损益的政府补助（与企业业务密切相关，按照国家统一标准定额或定量享受的政府补助除外）	11,007,410.50	
计入当期损益的对非金融企业收取的资金占用费		
企业取得子公司、联营企业及合营企业的投资成本小于取得投资时应享有被投资单位可辨认净资产公允价值产生的收益		
非货币性资产交换损益		
委托他人投资或管理资产的损益		
因不可抗力因素，如遭受自然灾害而计提的各项资产减值准备		
债务重组损益	952,648.12	
企业重组费用，如安置职工的支出、整合费用等		
交易价格显失公允的交易产生的超过公允价值部分的损益		
同一控制下企业合并产生的子公司期初至合并日的当期净损益		
与公司正常经营业务无关的或有事项产生的损益		
除同公司正常经营业务相关的有效套期保值业务外，持有交易性金融资产、衍生金		

融资产、交易性金融负债、衍生金融负债产生的公允价值变动损益，以及处置交易性金融资产、衍生金融资产、交易性金融负债、衍生金融负债和其他债权投资取得的投资收益		
单独进行减值测试的应收款项、合同资产减值准备转回	2,683,702.23	
对外委托贷款取得的损益		
采用公允价值模式进行后续计量的投资性房地产公允价值变动产生的损益		
根据税收、会计等法律、法规的要求对当期损益进行一次性调整对当期损益的影响		
受托经营取得的托管费收入	962,264.15	
除上述各项之外的其他营业外收入和支出	15,154,668.82	
其他符合非经常性损益定义的损益项目		
减：所得税影响额	6,453,401.79	
少数股东权益影响额		
合计	33,682,329.14	

对公司根据《公开发行证券的公司信息披露解释性公告第1号——非经常性损益》定义界定的非经常性损益项目，以及把《公开发行证券的公司信息披露解释性公告第1号——非经常性损益》中列举的非经常性损益项目界定为经常性损益的项目，应说明原因。

适用 不适用

## 2、净资产收益率及每股收益

适用 不适用

报告期利润	加权平均净资产收益率(%)	每股收益	
		基本每股收益	稀释每股收益
归属于公司普通股股东的净利润	3.11	0.12	0.12
扣除非经常性损益后归属于公司普通股股东的净利润	1.87	0.07	0.07

## 3、境内外会计准则下会计数据差异

适用 不适用

## 4、其他

适用 不适用

董事长：王锋

董事会批准报送日期：2023年4月28日

## 修订信息

适用 不适用