

震安科技股份有限公司

2022 年半年度报告



2022 年 8 月

第一节 重要提示、目录和释义

公司董事会、监事会及董事、监事、高级管理人员保证半年度报告内容的真实、准确、完整，不存在虚假记载、误导性陈述或者重大遗漏，并承担个别和连带的法律责任。

公司负责人李涛、主管会计工作负责人海书瑜及会计机构负责人(会计主管人员)海书瑜声明：保证本半年度报告中财务报告的真实、准确、完整。

所有董事均已出席了审议本报告的董事会会议。

本半年度报告涉及的未来计划等前瞻性陈述，不构成公司对投资者的实质承诺，请投资者及相关人士对此保持足够的风险认识，理解计划、预测与承诺之间的差异。公司近期不存在可能对公司生产经营状况、财务状况和持续盈利能力有严重不利影响的重大风险因素，敬请广大投资者注意投资风险。公司面临的风险与应对措施详见本报告“第三节 管理层讨论与分析”的“十、公司面临的风险和应对措施”相关内容。

公司不属于特殊行业。

公司计划不派发现金红利，不送红股，不以公积金转增股本。

目录

第一节	重要提示、目录和释义.....	2
第二节	公司简介和主要财务指标.....	6
第三节	管理层讨论与分析.....	9
第四节	公司治理	26
第五节	环境和社会责任.....	28
第六节	重要事项	30
第七节	股份变动及股东情况.....	44
第八节	优先股相关情况.....	49
第九节	债券相关情况.....	50
第十节	财务报告	533

备查文件目录

- 一、载有公司法定代表人、主管会计工作负责人、会计机构负责人签名并盖章的财务报表；
- 二、报告期内在中国证监会指定网站上公开披露过的所有公司文件的正本及公告的原稿；
- 三、经公司法定代表人签署的 2022 年半年度报告原件；
- 四、其他相关文件。

以上文件的备置地点：公司证券部。

释义

释义项	指	释义内容
本公司、公司、震安科技	指	震安科技股份有限公司，曾用名“云南震安减震科技股份有限公司”
实际控制人	指	李涛先生
控股股东、华创三鑫	指	北京华创三鑫投资管理合伙企业（有限合伙）
震安设计	指	云南震安建筑设计研究院有限公司，公司全资子公司
河北震安	指	河北震安减隔震技术有限公司，公司全资子公司
新疆震安	指	震安科技新疆有限公司，公司全资子公司
北京震安公司	指	北京震安减震科技有限公司，公司全资子公司
上海震安	指	震安科技（上海）有限公司，公司全资子公司
常州格林	指	常州格林电力机械制造有限公司，公司控股子公司
陕西震安	指	震安科技（陕西）有限责任公司，公司全资子公司
中国证监会、证监会	指	中国证券监督管理委员会
交易所、深交所	指	深圳证券交易所
元	指	人民币元
股	指	人民币普通股
《公司章程》	指	《震安科技股份有限公司章程》
《公司法》	指	《中华人民共和国公司法》
《证券法》	指	《中华人民共和国证券法》
报告期	指	2022 年 1 月 1 日-2022 年 6 月 30 日

第二节 公司简介和主要财务指标

一、公司简介

股票简称	震安科技	股票代码	300767
股票上市证券交易所	深圳证券交易所		
公司的中文名称	震安科技股份有限公司		
公司的中文简称（如有）	震安科技		
公司的外文名称（如有）	QuakeSafe Technologies Co., Ltd.		
公司的外文名称缩写（如有）	QuakeSafe Technology		
公司的法定代表人	李涛		

二、联系人和联系方式

	董事会秘书	证券事务代表
姓名	白云飞	刘芳
联系地址	云南省昆明市西山区棕树营街道鱼翅路云投中心 B3 栋 22 层	云南省昆明市西山区棕树营街道鱼翅路云投中心 B3 栋 22 层
电话	0871-63356306	0871-63356306
传真	0871-63356319	0871-63356319
电子信箱	liuf@zhenanpro.com	liuf@zhenanpro.com

三、其他情况

1、公司联系方式

公司注册地址，公司办公地址及其邮政编码，公司网址、电子信箱在报告期是否变化

适用 不适用

公司注册地址，公司办公地址及其邮政编码，公司网址、电子信箱报告期无变化，具体可参见 2021 年年报。

2、信息披露及备置地点

信息披露及备置地点在报告期是否变化

适用 不适用

公司选定的信息披露报纸的名称，登载半年度报告的中国证监会指定网站的网址，公司半年度报告备置地报告期无变化，具体可参见 2021 年年报。

3、注册变更情况

注册情况在报告期是否变更情况

适用 不适用

公司注册情况在报告期无变化，具体可参见 2021 年年报。

四、主要会计数据和财务指标

公司是否需追溯调整或重述以前年度会计数据

是 否

	本报告期	上年同期	本报告期比上年同期增减
营业收入（元）	431,070,811.12	331,944,766.79	29.86%
归属于上市公司股东的净利润（元）	54,637,101.68	65,408,880.53	-16.47%
归属于上市公司股东的扣除非经常性损益后的净利润（元）	56,826,278.46	60,514,446.95	-6.09%
经营活动产生的现金流量净额（元）	41,080,826.19	-98,226,107.08	141.82%
基本每股收益（元/股）	0.2252	0.3244	-30.58%
稀释每股收益（元/股）	0.2252	0.3207	-29.78%
加权平均净资产收益率	4.11%	5.72%	-1.61%
	本报告期末	上年度末	本报告期末比上年度末增减
总资产（元）	2,246,361,152.60	2,064,268,096.15	8.82%
归属于上市公司股东的净资产（元）	1,322,481,625.25	1,284,844,011.13	2.93%

公司报告期末至半年度报告披露日股本是否因发行新股、增发、配股、股权激励行权、回购等原因发生变化且影响所有者权益金额

是 否

支付的优先股股利	0.00
支付的永续债利息（元）	0.00
用最新股本计算的全面摊薄每股收益（元/股）	0.2252

五、境内外会计准则下会计数据差异

1、同时按照国际会计准则与按照中国会计准则披露的财务报告中净利润和净资产差异情况

适用 不适用

公司报告期不存在按照国际会计准则与按照中国会计准则披露的财务报告中净利润和净资产差异情况。

2、同时按照境外会计准则与按照中国会计准则披露的财务报告中净利润和净资产差异情况

适用 不适用

公司报告期不存在按照境外会计准则与按照中国会计准则披露的财务报告中净利润和净资产差异情况。

六、非经常性损益项目及金额

适用 不适用

单位：元

项目	金额	说明
非流动资产处置损益（包括已计提资产减值准备的冲销部分）	340,657.89	
计入当期损益的政府补助（与公司正常经营业务密切相关，符合国家政策规定、按照一定标准定额或定量持续享受的政府补助除外）	289,997.58	
委托他人投资或管理资产的损益	500,237.26	
单独进行减值测试的应收款项减值准备转回	64,985.99	
除上述各项之外的其他营业外收入和支出	320,697.09	
其他符合非经常性损益定义的损益项目	-4,051,000.00	股份支付
减：所得税影响额	-351,500.50	
少数股东权益影响额（税后）	6,253.09	
合计	-2,189,176.78	

其他符合非经常性损益定义的损益项目的具体情况：

适用 不适用

公司不存在其他符合非经常性损益定义的损益项目的具体情况。

将《公开发行证券的公司信息披露解释性公告第 1 号——非经常性损益》中列举的非经常性损益项目界定为经常性损益项目的情况说明

适用 不适用

公司不存在将《公开发行证券的公司信息披露解释性公告第 1 号——非经常性损益》中列举的非经常性损益项目界定为经常性损益的项目的情形。

第三节 管理层讨论与分析

一、报告期内公司从事的主要业务

(一) 行业发展情况和未来发展趋势

1、减隔震行业发展概况

地震是人类无法避免的自然灾害，地震引起的震动对建筑物的破坏是毁灭性的，给生命和财产安全造成了巨大的损失。历次震害调查表明，地震灾害造成的经济损失和人员伤亡主要源于建筑物和工程设施的破坏、倒塌以及由此引发的次生灾害。因此，世界各国的建筑工程师一直没有停止过对建筑防震抗震的研究，其中，建筑隔震技术成为建造高性能防震建筑物的重要课题之一。

20 世纪 90 年代至今，全世界至少有 30 多个国家和地区开展建筑减隔震技术的研究，并在美、日、法、新、意等 20 多个国家修建了数百座减隔震建筑物。其中，日本是技术发展最快、技术最成熟、应用最广泛的国家。2011 年 3 月 11 日 9.0 级日本大地震中，大量减隔震建筑经历地震后不仅建筑本身完好，并且室内仪器设备均没有损坏，表现出优异的抗震性能，该地震大面积的验证了减隔震技术的有效性。近年来发生在我国的较大地震雅安、通海地震中，使用减隔震产品的建筑表现出优异的抗震性能。建筑减隔震技术由于其优越的抗震效果，已成为建筑抗震领域成熟有效的抗震技术。

随着政府对于减隔震行业的法规规范和政策扶持，国家对抗震防灾工作的重视和减隔震技术宣传普及度的提高，减隔震技术推广和应用总体呈上升趋势，整个行业处于平稳成长期，未来市场前景广阔，属于典型的朝阳产业。2021 年 5 月 12 日《建设工程抗震管理条例》颁布，自 2021 年 9 月 1 日起实施。该条例要求全国位于高烈度设防地区、地震重点监视防御区的特定项目应当采用隔震减震技术。上述政策落地后，未来减隔震行业市场空间有望大幅提升。

2、未来发展趋势

(1) 市场需求仍然可观

我国属于地震多发国家，41%左右的国土面积处于地震基本烈度 7 度及 7 度以上地区，同时，这些地震多发地区往往又是人口密集地区，地震对这些地区生命和财产造成的损害更加严重。建筑减隔震产品有利于提高城市建筑和基础设施抗灾能力，提高农村住房设防措施和抗灾能力，能有效减少地震对生命和财产造成的损害。另一方面，目前我国对于减隔震技术的应用不足，远落后于日本等发达国家。

2021 年 5 月 12 日《建设工程抗震管理条例》颁布，自 2021 年 9 月 1 日起实施，预计强制性政策覆盖的高烈度设防地区（云南省为 7 度以上、其他省份为 8 度以上）范围将由原 5 省 47 市的 287 个区县增至 23 省 126 市的 648 个区县，新增 18 省 79 市的 361 个区县。另外，根据《建设工程抗震管理条例》，强制性政策要求覆盖范围还将新增地震重点监视防御区。全国地震重点监视防御区（2006-2020 年）包括 24 个地区和 11 个城市，国土面积约占全国陆地面积的 10%。我国 32 个省、自治区、直辖市均有区域属于地震重点监视防御区，代表性的区域有首都圈地区、长三角地区、珠三角地区、武汉市、长沙市、重庆市等。地震重点监视防御区覆盖范围包括 1078 个区县（部分区县与高烈度设防区有重叠，但重叠度不高）。

因此，我国对于减隔震技术应用的必要性和现实需求体现了减隔震行业的巨大发展潜力。

(2) 绿色低碳化发展模式促使我国减隔震应用需求扩张

发展绿色经济是我国未来明确的发展方向，我国将坚决遏制高耗能、高排放项目盲目发展，加快推动绿色转型，推广绿色建材、装配式建筑和钢结构住宅，建设低碳城市，明确要求推进钢铁、石化、建材等行业绿色化改造，减隔震技术在 7 度以上地区应用后建筑上部结构可降度设计，因而降低钢材水泥用量，8 度、9 度区分别减少钢材使用量 20%、30%左右，根据太平洋证券发布的专题研究，预计减隔震渗透率每提高 10%，可实现降碳 1047 万吨/年以上，每年助力我国建材业减排近 1%/年，相当于植树 1.6 亿棵/年。我国计划十四五期间单位国内生产总值能源消耗和二氧化碳排放分别降低 13.5%及 18%，到 2030 年碳达峰，2060 年碳中和，我国绿色降碳任重道远，减隔震既能够有效应对地震危害，高烈度区应用具备经济性，同时能够有效助力降碳减排。需求持续扩张预期下，减隔震作为防灾减灾重点方向，符合我国内需体系建设，作为短板领域，未来投资空间有望进一步拓展，需求与投资有望得到双重保障，具备长期看好价值。

(3) 有利政策推进行业进一步发展

近几年，随着国家对抗震防灾工作的重视和减隔震技术宣传普及度的提高，国家加大了对减隔震行业的法规规范

修订力度和政策扶持力度，减隔震技术推广和应用总体呈上升趋势，整个行业处于成长期，未来市场前景广阔，属于典型的朝阳产业。2016年9月云南省人民政府发布《云南省隔震减震建筑工程促进规定》，要求抗震设防烈度7度以上地区的学校、医院、幼儿园等建筑采用减隔震技术，2017年、2018年上述政策执行效果逐步显现，公司承接项目数量增加、签订合同个数及合同金额大幅增长。国务院办公厅公布《国务院2020年立法工作计划》，其中住房和城乡建设部负责起草修订第12项《建设工程抗震管理条例》（以下简称“抗震条例”）列入立法计划。2021年5月12日《建设工程抗震管理条例》颁布，自2021年9月1日起实施。该条例要求全国位于高烈度设防地区、地震重点监视防御区的特定项目应当采用隔震减震技术。上述政策落地后，未来减隔震行业市场空间有望大幅提升。同时，《国民经济和社会发展第十四个五年规划和2035年远景目标纲要》发布，未来发展目标明细，重绿色、重民生背景下，内循环为代表的减隔震为长期投资方向。

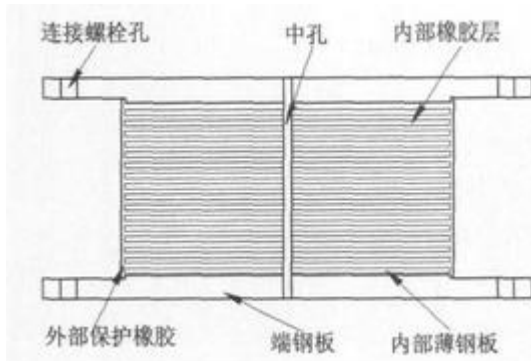
（二）主营业务

本公司是专业从事建筑减隔震技术咨询，减隔震结构分析设计，减隔震产品研发、生产、销售、检测、安装指导及更换，减隔震建筑监测，售后维护等成套解决方案的高新技术企业。目前，公司已成为国内规模领先的减隔震产品生产基地，产能行业领先，拥有化学实验室、物理实验室和各类专业的生产车间和生产线，能满足包括但不限于：全系列建筑隔震橡胶支座和建筑消能阻尼器（黏滞阻尼器、金属屈服型阻尼器、屈曲约束耗能支撑、摩擦阻尼器、调谐质量阻尼器）等的生产需求。

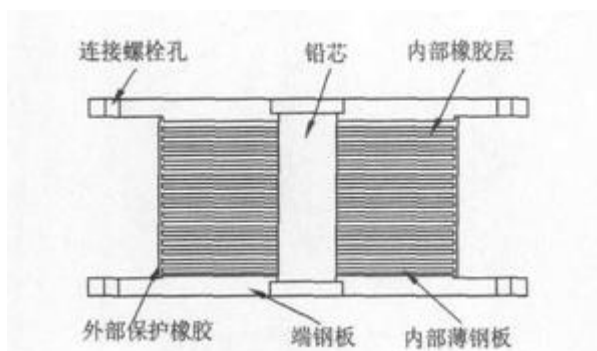
（三）主要产品

1、建筑隔震橡胶支座

建筑隔震橡胶支座是一种弹性支撑类隔震装置，由薄钢板和薄橡胶板交替叠合，并经过高温、高压硫化而成。使用建筑隔震橡胶支座是一种积极、主动的“以柔克刚”的抗震方法，通过使用橡胶等柔性材料制成橡胶隔震支座，并设置在建筑物的底部或下部，与上部结构之间形成柔性隔震层，来吸收和消耗地震能量，减少输入到建筑上部结构的地震能量，从而达到抗震目的。根据橡胶的阻尼比要求不同，建筑隔震橡胶支座还可以分为普通橡胶隔震支座（不含铅芯）、铅芯橡胶隔震支座、高阻尼橡胶隔震支座。



普通橡胶隔震支座（不含铅芯）

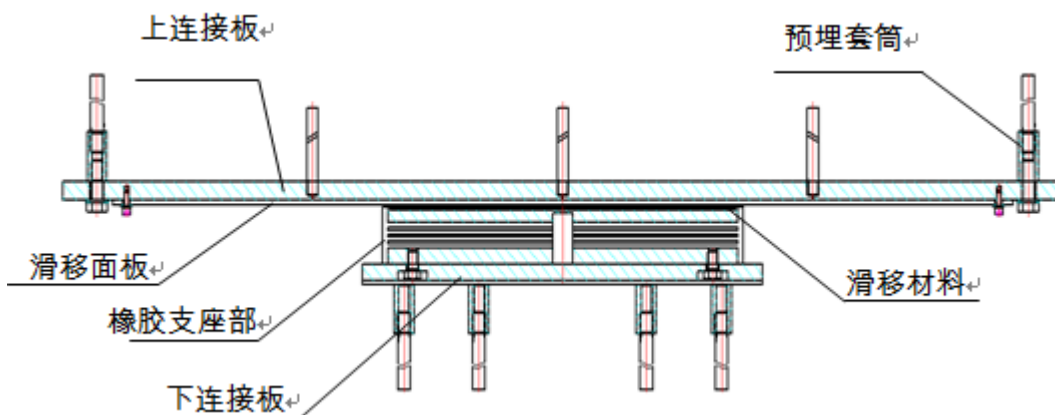


铅芯橡胶隔震支座

2、弹性滑板支座

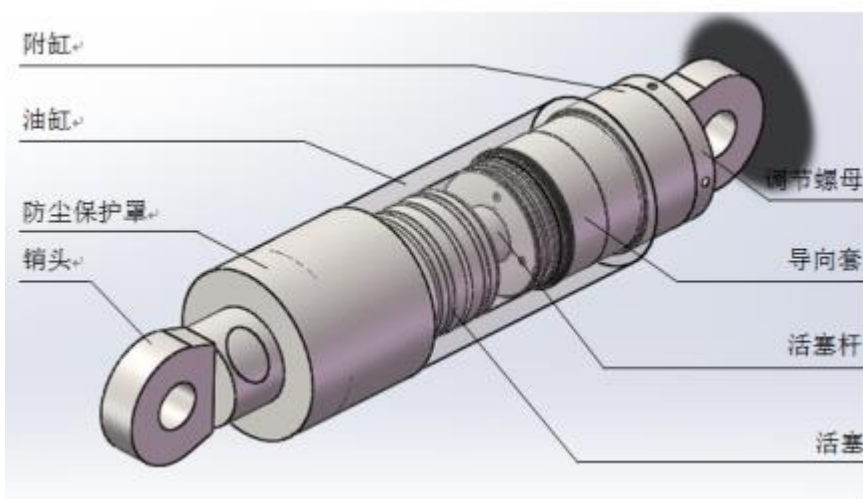
弹性滑板支座属于建筑隔震支座，主要由上连接板、滑移面板、滑移材料、橡胶支座部及下连接板等构成，具有镜面不锈钢板与聚四氟乙烯或高分子量聚乙烯组成的一对摩擦装置，当水平力大于摩擦力时，上部结构与基础将发生相

对滑动，确保上部结构安全。该支座竖向承载力高、摩擦系数小、长期性能稳定，竖向承载力不受水平位移的影响、水平刚度小。弹性滑板支座主要与橡胶隔震支座配套销售，以满足大型建筑项目的减隔震性能指标要求。



3、消能阻尼器

公司研制生产的消能阻尼器产品主要为粘滞阻尼器、屈曲约束耗能支撑、金属屈服阻尼器，均属于减震产品。在建筑结构的某些部位（如支撑、剪力墙、节点、联结缝或预埋件、楼层空间、相邻建筑间、主附结构间等）设置消能阻尼装置或元件，通过消能装置产生摩擦非线性滞回变形耗能来耗散或吸收输入结构中的地震能量，以减小主体结构的地震反应，从而避免结构产生破坏或倒塌，达到提高建筑抗震能力的目的。此外，公司研制的黏弹阻尼器、金属橡胶型摩擦消能器也已经完成型式检验，均可用于建筑减震工程项目。



4、公路桥梁支座

公路桥梁支座是连接桥梁上部结构和下部结构的重要部件，起着将上部结构静荷载和动荷载集中传递至桥墩台的作用，同时满足上部结构因荷载、温度变化等因素作用下产生的变形。

（四）经营模式

1、采购模式

公司采购按照“以销定采，保持合理库存”的原则进行采购，并保持通用原材料及标准部件适当的储备量；公司计划部根据生产计划、实际需要计算各种原材料的用量，然后结合库存情况，得出需要采购的量，并提出物料需求申请。公司采购部制定有《合格供应商名录》，采用招标、竞争性谈判、定向协议等方式确定最终的供应商。公司定期对供应商进行考核，及时维护认证《合格供应商名录》。

2、生产模式

公司产品主要采用以销定产，并保持合理库存的模式，计划部根据销售订单和市场需求合理确定生产计划，再根据实际发货需求对生产计划及时作出相应的调整或变更，计划部以《生产通知单》、技术部以《生产技术通知单》的形式下达至生产部组织协调各生产车间进行生产，公司车间根据生产计划安排领料和生产，并协调、落实生产计划。同时，

计划部根据生产计划制定《委外加工计划》，并将现行有效的加工作业资料（图纸、作业指导书、或其他相关资料等）一并转交外协加工商，委外加工业务主要涉及钢板及预埋件生产、铅芯制作等通用性和可替代性较强、技术含量较低的加工过程。

3、技术服务模式

项目前期，设计部安排专业人员配合销售部参与减隔震项目的前期咨询。设计项目确定后，设计部指定项目负责人配合设计单位研究项目减隔震设计方案，评估项目采用减隔震技术的可行性和经济性，提出建筑减隔震技术框架方案。总体方案确定后，设计部负责对结构减隔震设计模型进行分析，根据分析结果对上部结构提出优化思路，并配合设计单位对设计方案进行优化以达到理想的减隔震效果，同时确定建筑隔震层的布置、减隔震装置的选型和力学参数，完成减隔震设计，减隔震设计需严格遵循《建筑抗震设计规范》等相关行业、地方规范。减隔震设计成果经公司专门小组审查后发送给项目业主或项目设计单位。设计项目负责人对设计成果进行确认后，销售负责人与客户协商签订合同。同时，售后服务部负责人负责安排售后人员进行安装指导相关事宜（包括技术交底、图纸会审、指导安装、工程验收以及回访调查等工作内容），并定期对项目进行巡检，检查是否满足设计要求等，完善售后服务质量。

4、销售模式

公司的销售以直销为主，客户主要为业主方、施工方及少量经销商，其中属于《必须招标的工程项目规定》范围的业务涉及招投标程序。

5、收款政策

公司结合建筑行业的特点，设置了按供货进度分步收款的政策。同时为应对行业景气度及竞争形势的变化，针对合同金额较大的重点客户，公司在经过相应的审批程序后可执行单独的信用政策。根据市场竞争状况，以及下游行业建筑业景气度情况，公司在经过风险评估后适时调整收款政策。

（五）市场地位

1、公司所处行业地位

目前行业内大部分企业仅为单纯的产品制造和销售商，且生产规模较小，产品质量不稳定，又缺乏减隔震理论、结构地震动力分析、减隔震设计和咨询等技术和研发能力，不具备提供减隔震技术成套解决方案的能力。公司是国内较早研发建筑减隔震产品的企业，也是目前国内为数不多的专业提供建筑减隔震整体解决方案的企业之一。根据国家住房和城乡建设部工程质量安全监管司颁布的《关于印发 2017 年城乡建设抗震防灾工作有关统计数据的函》，2017 年全国新开工房屋隔震建筑工程 1436 栋，2017 年公司已发货的在建隔震建筑为 563 栋，在全国房屋建筑隔震市场的占有率为 39.21%左右。如果考虑全国房屋建筑减震市场，则公司 2017 年在全国房屋建筑减、隔震市场的占有率为 30.12%左右。根据相关统计情况统计，2018 年度全国新开工减隔震工程 1,783 栋，2018 年公司已发货的在建减隔震建筑为 740 栋，占全国新开工减隔震建筑栋数比例为 41.5%。公司以发货栋数口径统计公司在市场新开工建筑栋数占比，在数据口径上存在差异。因此无法准确计算出公司在全国房屋建筑隔震市场的占有率，但也能基本客观反映公司在减隔震行业的竞争地位。总体来讲，公司在全国房屋建筑减、隔震领域具有较高的市场占有率，在行业内处于领先的竞争地位。

2、公司的竞争优势

详见本节二、核心竞争力分析

（六）主要业绩驱动因素

1、市场布局

从国内的情况来看，我国是一个地震多发国家，陆地 7 级以上的地震占全球陆地 7 级以上地震的 1/3，因地震死亡人数占全球的 1/2；我国有 41%的国土、一半以上的城市位于地震基本烈度 7 度及 7 度以上地区（数据来源：中国地震信息网），这些地区都是未来对减隔震技术有需求的地区。同时，随着国内支持相关建筑强制或优先使用减隔震技术的省市地区范围的增加，减隔震市场也逐步在扩大。目前，公司已建立多个销售大区，为获得云南省外项目奠定了一定基础，逐步将云南省内的成功经验推广到全国各地。未来，随着相关法律法规和政策的完善、产品标准的进一步提高，公司将在全国范围内争取更多的市场份额。

2、政策推动及减隔震技术和产品的推广

减隔震技术能有效降低地震对建筑物水平方向的破坏，特别是在罕遇地震作用下减隔震效果更好。减隔震体系能同时保护结构和非结构构件，以及建筑物内部设施在强震下的安全，保障震后建筑物不丧失使用功能，确保建筑物内部财产不遭受损失，保护生命安全。建筑减隔震行业的发展有利于推动我国地震灾害预防体系建设，提高全民防灾、抗灾意识，全面提高国家综合防灾、减灾、救灾能力，有利于提高城市建筑和基础设施抗灾能力，增强农村住房抗震措施。

随着《建设工程抗震管理条例》的颁布落实以及国家对抗震防灾工作的重视和减隔震技术宣传普及度的提高，强制政策的实施起到的示范和鼓励作用，未来减隔震技术推广和应用总体呈上升趋势，整个行业处于成长期，市场前景广阔。近年来，国家和地方政府陆续出台了有利于减隔震行业发展的法律法规及产业政策，为减隔震行业的持续发展奠定了良好的制度和政策基础。减隔震行业被国家发改委《产业结构调整指导目录（2019 年本）》纳入鼓励类第二十一类“建筑”第 1 款“建筑隔震减震结构体系及产品研发与推广”，属于国家鼓励类产业。

3、提高产品标准、推动检测规范化

减隔震行业是一个新兴行业，产品质量检测规范尚不完备，使得行业内的企业竞争缺乏有序性，产品质量参差不齐。考虑到减隔震产品质量关乎到建筑结构安全，努力提高产品质量标准，保障减隔震产品质量的可靠性、安全性尤为重要。公司与中国建筑科学研究院共同承担了国家住房和城乡建设部 2014 年专题项目《减隔震工程质量检测研究》，为完善减隔震产品检测、提高减隔震产品质量、规范并统一行业标准提供技术研究支持。凭借公司较高的品牌知名度和较高市场占有率的行业地位，公司计划进一步推动国家标准、地方标准、行业标准的制定和完善，从而使得产品质量标准逐步提高，行业逐步形成有序竞争。公司参与编制的建筑工业行业标准《建筑隔震橡胶支座》（JG/T118-2018）已于 2018 年 12 月 1 日起开始实施，产品质量要求有所提高，该行业标准的实施将为今后地方标准和国家标准修订时提高产品标准提供了依据。

4、减隔震技术经济效益计算方法的开发

从宏观经济投入角度分析，采用减隔震设计，可以提高建筑抗震能力，提高土地利用率，综合经济效益明显。从短期和直接的投入分析，采用隔震技术，可以减小梁柱截面，增加房屋使用面积。但是，目前公司缺乏能够准确计算减隔震和非减隔震建筑的经济效益差异的数据，以及能够说明减隔震技术具有长期经济效益的实际案例，从而不能很好地分析减隔震产品的经济效益性。因此，公司将开发专用的计算软件或采用合理的方法来计算减隔震产品的直接经济效益性，同时整理经受地震考验的减隔震建筑的案例，分析长期经济效益。

5、技术交流与合作

公司通过与建设主管部门、设计院进行定期的减隔震技术推广、减隔震设计培训，使建设主管部门、设计院对减隔震技术有了深刻认识，一些设计院已组建了减隔震设计工作室配合减隔震技术的推广和运用。今后，公司将在设计领域进一步扩大交流与合作范围，利用公司丰富的设计经验与国内有影响力的设计院、特别是位于高烈度设防地区、地震重点监视防御区的特定项目设计的设计院进行交流，建立良好的合作关系，从而推广减隔震技术并寻找潜在项目。同时，针对项目建设方，公司还将与国内大的房地产开发商进行直接的技术交流与合作。

二、核心竞争力分析

（一）技术优势

公司成立了院士工作站—周福霖工作站，苏经宇工作室研发团队和技术工艺成本核算中心，以持续改善生产工艺为主要方向。拥有国内橡胶、高分子材料、化学、机械加工、工程结构方面的诸多技术人员、研发人员，并且能够与国内众多设计院进行长期合作，具有较强的研发能力和较高的产品制造工艺水平。经过长期的试验和经验积累，公司在橡胶配方、胶黏剂的粘接工艺、硫化工艺、阻尼器生产工艺等方面都积累了大量的核心技术和经验，能够保证橡胶的抗变形、抗老化、耐候性，以及橡胶和钢板的紧密粘接、阻尼器力学性能及耐久性等要求，从而有能力生产出高质量、高性能的隔震橡胶支座和阻尼器产品。

（二）标准的制定者

公司产品标准的多项指标高于国家标准。公司凭借行业领先地位推动了多项地方、行业及国家标准的制定。公司主编了云南省地方标准《建筑隔震工程专用标识技术规程》（DBJ53/T-70-2015）、《建筑工程叠层橡胶隔震支座性能要求和检验标准》（自 2021 年 1 月 1 日起实施，编号 DBJ 53 / T—47—2020）、《建筑工程叠层橡胶隔震支座施工及验收标准》（自 2021 年 1 月 1 日起实施，DBJ 53 / T—48—2020）、《建筑消能减震应用技术规程》（自 2022 年 1 月 1 日起实施，DBJ53/T-125-2021）、云南省工程建设标准设计图集《建筑隔震构造详图》（滇 20G9-1），河北省工程建设地方标准《建筑隔震工程应用技术标准》（DB13(J)T 8423-2021）、河北省工程建设地方标准《建筑工程消能减震技术标准》（DB13(J)T 8422-2021）等；公司参与国家标准《建筑钢结构球型支座》（GB/T 32836-2016）、行业标准《建筑隔震橡胶支座》（JG/T 118-2018）的编制；公司目前正在参编国家标准《建筑消能减震加固技术规程》、《建筑消能阻尼器》（JG/T 209 修订）和北京市地方标准《建筑减隔震技术规程》等。公司作为参编单位或主编单位，累计已编在编的减隔震技术标准 45 部，其中国家标准 2 部、行业标准 6 部、协会标准 10 部、地方标准 25 部、企业标准 2 部。

（三）产品标准优势

减隔震行业是一个新兴行业，产品质量检测规范尚不完备，使得行业内的企业竞争缺乏有序性，产品质量参差不齐。考虑到减隔震产品关乎到建筑结构安全，努力提高产品质量标准，保障减隔震产品质量的可靠性、安全性尤为重要。公司隔震产品标准高于国家标准，减震产品标准依托行业标准且部分产品性能指标优于行业标准，不仅保证了公司产品的高质量，而且也进一步提高了减隔震建筑物在大地震中的安全储备。随着减隔震技术的进一步推广和应用，减隔震产品的质量标准预期会进一步提高，公司具有较大的先发优势。

（四）整体解决方案

公司通过资源整合，突破了单纯产品生产企业的局限性，能够为工程项目提供减隔震技术咨询，减隔震结构分析设计，减隔震产品研发、设计、生产、检验、销售、监测以及指导安装与更换等全产业链和全方位整体减隔震解决方案。作为云南省减隔震研发示范基地、云南省工程结构减隔震应用工程研究中心以及院士工作站—周福霖院士工作站，公司拥有先进的研发实验室和优秀的技术团队，在为客户提供整体解决方案的同时，还能不断优化减隔震设计方案，有利于控制建筑工程造价、保证减隔震建筑的经济性，为减隔震产品的销售提供保障。

（五）地理位置优势

公司所在地云南省全部国土面积都处于地震烈度 6 度及以上的设防区，其中 7 度和 8 度设防面积占全省总面积的 78.6%，加上 9 度区，占总面积的 84%，设防区面积之大，烈度之高，居全国首位，是我国地震发生最多的省份之一（数据来源：云南省地震局）。这使得云南省有较多的减隔震技术方面的研发和设计资源，公司通过与众多设计院、研究院等合作，为减隔震产品的生产提供有力的技术支持。其次，云南省对于建筑抗震设计的高要求、政府对减隔震行业在政策方面的大力支持，也为公司在行业内保持较强的竞争力和可持续发展提供了政策保证。另外，云南省又是天然橡胶的产出大省，公司能够就近获得优质原材料，有利于降低生产成本，提高竞争力。除云南外，公司在河北唐山和江苏常州都有生产基地，便于公司产能的全国覆盖。

（六）品牌及项目经验优势

公司产品主要应用于学校、医院、商住地产、重大市政工程等对抗震设防要求高的建筑。公司承接了较多的国内重大标志性减隔震项目，不仅为公司积累了丰富的设计和施工经验，也提高了公司的品牌知名度，获得了国家和地方权威机构的认可，为进一步取得销售订单提供了保障。

（七）云南经验向全国推广优势

随着《建设工程抗震管理条例》的落地实行以及减隔震技术在全国范围内的推广和应用，全国各省市陆续支持相关建筑强制或优先使用减隔震技术，建筑减隔震产品市场需求将越来越大。因此，公司凭借在产品技术、产品标准、整体解决方案、品牌及项目经验等方面的竞争优势，为云南省外市场开拓积累了经验。公司现已在重要云南省外市场设立办事处，并建立销售大区，逐步将云南省的成功经验推广到全国各地。

三、主营业务分析

概述

参见“一、报告期内公司从事的主要业务”相关内容。

主要财务数据同比变动情况

单位：元

	本报告期	上年同期	同比增减	变动原因
营业收入	431,070,811.12	331,944,766.79	29.86%	本期业务扩张所致。
营业成本	247,957,017.17	177,271,084.08	39.87%	主要系本期销售量增加成本支出相应增加；原材料等支出价格上涨。
销售费用	54,372,931.73	51,032,705.62	6.55%	主要系人工成本、招待费用增加。
管理费用	24,321,828.77	23,524,556.97	3.39%	主要系折旧摊销费用及股份支付费用增加。
财务费用	7,442,675.50	-4,688,963.25	258.73%	本期新增融资导致利息费用增加。
所得税费用	13,508,563.24	13,070,876.28	3.35%	
研发投入	9,986,990.61	5,736,353.86	74.10%	主要系本期研发项目增加相应研发投入增加。

经营活动产生的现金流量净额	41,080,826.19	-98,226,107.08	141.82%	本期销售增加，收到增值税留抵退税。
投资活动产生的现金流量净额	-97,781,519.82	-316,611,368.38	69.12%	主要系上期募集资金项目投资较大，本期较上期有所减少。
筹资活动产生的现金流量净额	105,530,849.05	221,537,838.79	-52.36%	主要系上期收到发行可转换公司债券募集资金。
现金及现金等价物净增加额	48,830,155.42	-193,299,636.67	125.26%	综合经营活动、投资活动、筹资活动现金流量净额变动原因。
其他收益	566,114.89	4,694,425.30	-87.94%	主要系本期收到的政府补助较上年减少所致。
投资收益	500,237.26	993,855.51	-49.67%	主要系本期购买理财产品收益较上年同期减少所致。
信用减值损失	-15,276,783.33	-3,039,743.94	-402.57%	主要系本期应收账款增加，坏账准备计提金额增加。

公司报告期利润构成或利润来源发生重大变动

适用 不适用

公司报告期利润构成或利润来源没有发生重大变动。

占比 10%以上的产品或服务情况

适用 不适用

单位：元

	营业收入	营业成本	毛利率	营业收入比上年同期增减	营业成本比上年同期增减	毛利率比上年同期增减
分产品或服务						
主营业务（按行业）						
其中：隔震产品生产	281,802,156.41	161,147,841.00	42.82%	8.14%	12.95%	-2.43%
减震产品生产	144,987,084.06	86,755,773.65	40.16%	109.24%	151.46%	-10.05%
主营业务（按产品）						
其中：隔震支座	267,984,806.37	150,185,025.68	43.96%	3.91%	6.35%	-1.29%
消能阻尼器	144,987,084.06	86,755,773.65	40.16%	109.24%	151.46%	-10.05%
主营业务（按地区）						
其中：华北地区	84,392,277.51	58,836,766.07	30.28%	-7.98%	9.26%	-11.00%
华南地区	83,341,523.53	59,281,644.24	28.87%	572.40%	603.72%	-3.17%
西北地区	99,197,940.06	55,592,713.34	43.96%	107.67%	132.15%	-5.91%
西南地区	150,336,217.05	69,019,951.65	54.09%	5.74%	5.28%	0.20%

四、非主营业务分析

适用 不适用

单位：元

	金额	占利润总额比例	形成原因说明	是否具有可持续性
投资收益	500,237.26	0.73%	主要系银行理财收益	否
资产减值	-857,339.93	-1.25%	主要系合同资产减值损失	否
营业外收入	713,626.52	1.04%	主要系政府补助收入及供应商违约金	否
营业外支出	109,873.67	0.16%	主要系捐赠支出	否

五、资产及负债状况分析

1、资产构成重大变动情况

单位：元

	本报告期末		上年末		比重 增减	重大变动说明
	金额	占总资产比例	金额	占总资产比例		
货币资金	440,455,676.35	19.61%	401,686,700.21	19.46%	0.15%	本期借款增加所致
应收账款	640,618,912.90	28.52%	547,077,575.43	26.50%	2.02%	本期单项金额大且结算期较长的销售项目增加，应收账款增加
合同资产	31,611,713.82	1.41%	31,882,372.55	1.54%	- 0.13%	无重大变化
存货	295,255,244.43	13.14%	340,655,027.39	16.50%	- 3.36%	本年销售增加导致出货增加
投资性房地产	821,799.85	0.04%	868,105.99	0.04%	0.00%	本期折旧增加所致
固定资产	294,102,203.04	13.09%	284,650,682.50	13.79%	- 0.70%	主要系本期在建工程结转固定资产所致
在建工程	319,176,789.12	14.21%	251,097,800.48	12.16%	2.05%	本期继续投资项目所致
使用权资产	10,506,726.99	0.47%	5,352,150.64	0.26%	0.21%	本期新增租赁所致
短期借款	210,412,587.59	9.37%	114,859,103.55	5.56%	3.81%	本期新增借款所致
合同负债	33,762,376.12	1.50%	25,315,309.82	1.23%	0.27%	本期销售增加导致预收货款增加
长期借款	71,078,057.53	3.16%			3.16%	本期新增借款所致
租赁负债	3,642,897.74	0.16%	2,050,113.68	0.10%	0.06%	本期新增租赁所致

2、主要境外资产情况

适用 不适用

3、以公允价值计量的资产和负债

适用 不适用

4、截至报告期末的资产权利受限情况

所有权受到限制的资产类别	年末余额	受限原因
货币资金	38,955,463.35	票据保函保证金
固定资产	40,334,557.90	格林公司用房屋抵押取得借款，此外部分机器设备作为抵押物取得预收货款
无形资产	10,763,221.81	格林公司土地抵押借款
持有的子公司股权	59,942,621.65	质押借款
合计	149,995,864.71	

六、投资状况分析

1、总体情况

适用 不适用

报告期投资额（元）	上年同期投资额（元）	变动幅度
386,572,530.17	517,522,556.22	-25.30%

2、报告期内获取的重大的股权投资情况

☑适用 ☐不适用

单位：元

被投资公司名称	主要业务	投资方式	投资金额	持股比例	资金来源	合作方	投资期限	产品类型	截至资产负债表日的进展情况	预计收益	本期投资盈亏	是否涉诉	披露日期（如有）	披露索引（如有）
常州格林电力机械制造有限公司	阻尼器、支吊架、隔减振器及普通机电设备的设计、制造，普通机械产品及配件销售，核电环保专用设备的制造；以上产品的检测维修及技术服务。	收购	21,052,300	23.33%	自有资金	卢梦苏等5名自然人	长期	非上市公司股权	已完成	0	1,238,795.05	否	2022年04月02日	巨潮资讯网（网址： http://www.cninfo.com.cn ）《震安科技股份有限公司关于对外投资的进展公告》（公告编号：2022-016）
合计	--	--	21,052,300	--	--	--	--	--	--	0	1,238,795.05	--	--	--

3、报告期内正在进行的重大的非股权投资情况

适用 不适用

单位：元

项目名称	投资方式	是否为固定资产投资	投资项目涉及行业	本报告期投入金额	截至报告期末累计实际投入金额	资金来源	项目进度	预计收益	截止报告期末累计实现的收益	未达到计划进度和预计收益的原因	披露日期（如有）	披露索引（如有）
新建智能化减震及隔震制品装备制造基地项目	自建	是	减隔震行业	46,633,070.77	172,838,008.85	自有资金、自筹资金或募集资金	64.16%	0	0	不适用	-	-
新建智能化减隔震制品装备制造基地项目	自建	是	减隔震行业	35,749,670.31	201,388,578.96	自有资金、自筹资金或募集资金	71.98%	0	0	不适用	-	-
合计	--	--	--	82,382,741.08	374,226,587.81	--	--	0	0	--	--	--

4、以公允价值计量的金融资产

适用 不适用

5、募集资金使用情况

适用 不适用

(1) 募集资金总体使用情况

适用 不适用

单位：万元

募集资金总额	59,586.69
报告期投入募集资金总额	8,249.91
已累计投入募集资金总额	42,080.91
累计变更用途的募集资金总额	26,936.96
累计变更用途的募集资金总额比例	45.21%
募集资金总体使用情况说明	
报告期内，公司均根据募集资金投资项目实施进度和实施进展情况逐步投入使用募集资金。 注：上述累计变更用途的募集资金总额比例是以 IPO 和可转债的募集资金总额为分母计算。	

(2) 募集资金承诺项目情况

☑适用 ☐不适用

单位：万元

承诺投资项目和超募资金投向	是否已变更项目(含部分变更)	募集资金承诺投资总额	调整后投资总额(1)	本报告期投入金额	截至期末累计投入金额(2)	截至期末投资进度(3)= (2)/(1)	项目达到预定可使用状态日期	本报告期实现的效益	截止报告期末累计实现的效益	是否达到预计效益	项目可行性是否发生重大变化
承诺投资项目											
减隔震制品生产线技术改造	是	31,606.8	4,669.84	11.63	4,658.24	99.75%	2021年06月10日	704.65	1,154.5	是	否
新建智能化减隔震制品装备制造基地项目	否		26,936.96	4,663.31	17,283.81	64.16%				不适用	否
新建智能化减震及隔震制品装备制造基地项目	否	27,979.89	27,979.89	3,574.97	20,138.86	71.98%				不适用	否
承诺投资项目小计	--	59,586.69	59,586.69	8,249.91	42,080.91	--	--	704.65	1,154.5	--	--
超募资金投向											
不适用											
合计	--	59,586.69	59,586.69	8,249.91	42,080.91	--	--	704.65	1,154.5	--	--
未达到计划进度或预计	1、未达到计划进度的原因 “新建智能化减隔震制品装备制造基地项目”延期主要原因是项目建设用地为喀斯特丘陵地区的特殊地形影响。项目建设用地地上为丘陵地形，需进行平整施工，平整施工时间约5个月工期。另外项目用地地下为喀斯特地貌，需进行额外桩基础施工。项目使用的机器设备以及原材料和运输工具等均有较大质量，用于生产、存储的相关空间均需承担较大的负荷，对地基的要求很高，导致地基施工中额外增加了桩基础工程施工。桩基										

收益的情况和原因 (分具体项目)	<p>础工程规模大、工作量大、工期长，且是保证项目质量，满足项目要求的必要工作，项目额外的桩基础工程施工时间为 6 个月。另外 2020 年初以来，受新型冠状病毒肺炎疫情的影响及受 2021 年项目所在地重大活动保障影响，项目建设过程中发生阶段性停工。上述原因导致公司“新建智能化减隔震制品装备制造基地项目”整体进度放缓，无法在计划时间内达到预定可使用状态。</p> <p>2、决策程序</p> <p>2021 年 12 月 24 日，公司第三届董事会第十二次会议审议通过了《关于部分募集资金投资项目延期的议案》，同意公司在募集资金投资项目“新建智能化减隔震制品装备制造基地项目”实施主体、实施方式、建设内容、募集资金用途、投资项目规模及募投效益不发生变更的前提下，将“新建智能化减隔震制品装备制造基地项目”实施期限延期至 2022 年 4 月 30 日建设完成；2021 年 12 月 24 日，公司第三届监事会第九次会议审议通过了《关于部分募集资金投资项目延期的议案》；2019 年 9 月 24 日，保荐机构民生证券股份有限公司经过核查，同意公司本次将“新建智能化减隔震制品装备制造基地项目”实施期限延期至 2022 年 4 月 30 日建设完成，出具了《民生证券股份有限公司关于震安科技股份有限公司部分募集资金投资项目延期的核查意见》。</p> <p>3、信息披露情况说明</p> <p>该事项详见公司刊登于巨潮资讯网（www.cninfo.com.cn）的《震安科技股份有限公司关于部分募集资金投资项目延期的公告》（公告编号：2021-097）</p>
项目可行性发生重大变化的情况说明	<p>1、原募投项目“减隔震制品生产线技术改造”系在公司现有的位于云南省昆明空港经济区面积约 24.66 亩的生产场地内采取多层设备（特别是硫化设备）生产工艺建造，项目实施过程中确认多层设备生产工艺较难保障原定目标，需采用单层设备（特别是硫化设备）生产工艺进行建设，造成公司现有土地使用权不够实现原募投项目计划。公司通过国有建设用地使用权挂牌交易程序购置云南省昆明空港经济区临空产业园 DTCKG2019-023 号地块土地使用权，土地面积约 59.65 亩，该地块与公司原生产场地暨原募集资金投资项目实施地点仅相距约 20 公里，也位于云南省昆明空港经济区，该宗土地使用权能满足公司原募集资金投资项目的扩产需求，故公司将原募集资金投资项目的大部分投资在该地块实施。2019 年 9 月 25 日，公司召开第二届董事会第十三次会议，审议通过了《关于变更募集资金用途的议案》，同意将原计划用于募集资金投资项目“减隔震制品生产线技术改造”的部分募集资金变更用途用于“新建智能化减隔震制品装备制造基地项目”，该事项已经公司 2019 年第三次临时股东大会审议通过，详见公司刊登于巨潮资讯网（www.cninfo.com.cn）的《震安科技股份有限公司关于变更募集资金用途的公告》（公告编号：2019-039）。</p> <p>2、减隔震制品生产线技术改造项目投资总额为人民币 6,745.37 万元，其中募集资金投入 4,669.84 万元，自有资金投入 2,075.53 万元。截止 2021 年 5 月 31 日，减隔震制品生产线技术改造项目设备投入及改造安装已结束，公司已完成相关验收工作，项目新增橡胶减隔震制品产能 1.2 万套已投产。该项目设备投入及改造安装已使用自有资金 2,075.53 万元、已使用募集资金 3,599.68 万元。尚未使用的募集资金为 1,070.16 万元，其中：设备投入及改造安装的质保金 42.64 万元（将于质保期满后支付），铺底流动资金 1,027.52 万。公司结合实际经营情况，为提高资金使用效率，满足公司日常生产经营活动的需要，拟启用铺底流动资金 1,027.52 万元购买该项目所需原材料用于生产[详见公司刊登于巨潮资讯网（www.cninfo.com.cn）的《震安科技股份有限公司关于首次公开发行募投项目中的技术改造项目投产及铺底流动资金使用计划的公告》（公告编号：2021-053）]。截止 2022 年 6 月 30 日，该项目设备投入及改造安装已使用自有资金 2,075.53 万元、已使用募集资金 4,658.24 万元。尚未使用的募集资金为 11.60 万元（设备投入及改造安装的质保金，将于质保期后满后支付）。</p>
超募资金的金额、用途及使用进展情况	不适用
募集资金投资项目实施地点变更情况	不适用
募集资金	不适用

投资项目实施方式调整情况	
募集资金投资项目先期投入及置换情况	<p>适用</p> <p>1、首次公开发行募集资金</p> <p>公司 2017 年第一次临时股东大会决议通过的《云南震安减震科技股份有限公司募集资金管理制度》，公司发行股份募集资金扣除发行费用后将用于减隔震制品生产线技术改造项目，在本次发行募集资金到位之前，公司可根据项目进度的实际情况以自筹资金先行投入上述项目，募集资金到位后对先行投入的，计划以募集资金投资的资金予以全部置换，如募集资金不足，则由公司自筹解决。截至 2019 年 3 月 31 日止，公司作为公开发行股票募集资金投资项目之减隔震制品生产线技术改造项目实施单位，以自筹资金预先投入该项目的实际投资金额 18,365,533.88 元。2019 年 4 月 24 日，公司召开第二届董事会第九次会议，审议通过了《关于以募集资金置换预先投入募集资金投资项目自筹资金的议案》，同意公司使用募集资金 18,365,533.88 元置换预先投入募集资金投资项目“减隔震制品生产线技术改造”的自筹资金，上述募集资金置换事项已经信永中和会计师事务所（特殊普通合伙）鉴证，并于 2019 年 4 月 16 日出具 XYZH/2019KMA30495 号《关于云南震安减震科技股份有限公司募集资金置换专项鉴证报告》。[详见公司刊登于巨潮资讯网（www.cninfo.com.cn）的《云南震安减震科技股份有限公司关于使用募集资金置换预先投入募集资金投资项目自筹资金的公告》（公告编号：2019-009）]。</p> <p>2、向不特定对象发行可转换公司债券募集资金</p> <p>公司于 2021 年 4 月 22 日召开的第三届董事会第六次会议、第三届监事会第五次会议审议通过了《关于使用募投资金置换预先投入募集资金投资项目自有资金的议案》，同意公司以募集资金置换预先已投入募集资金投资项目的自有资金人民币 113,152,587.81 元。公司独立董事发表了同意的独立意见，信永中和会计师事务所（特殊普通合伙）对公司以自有资金预先投入募集资金投资项目的情况进行了专项审核，并出具了《震安科技股份有限公司以自有资金预先投入募集资金投资项目情况专项鉴证报告》（XYZH/2021KMAA50031 号），保荐机构出具了《民生证券股份有限公司关于震安科技股份有限公司使用可转债募集资金置换预先投入募集资金投资项目自有资金的核查意见》[详见公司刊登于巨潮资讯网（www.cninfo.com.cn）的《震安科技股份有限公司关于使用可转债募集资金置换预先投入募集资金投资项目自有资金的公告》（公告编号：2021-034）]。</p>
用闲置募集资金暂时补充流动资金情况	不适用
项目实施出现募集资金结余的金额及原因	不适用
尚未使用的募集资金用途及去向	<p>2022 年 3 月 17 日，公司召开的第三届董事会第十三次会议、第三届监事会第十次会议审议通过了《关于使用部分闲置募集资金和闲置自有资金进行现金管理的议案》，同意在不影响公司正常生产经营和募集资金投资项目建设及确保资金安全的前提下，使用最高不超过人民币 10,000 万元的闲置募集资金进行现金管理，用于购买安全性高、流动性好的投资产品；使用最高不超过人民币 10,000 万元的闲置自有资金购买安全性高、流动性好的理财产品。上述闲置资金投资产品在额度和期限范围内授权董事长行使投资决策权，并由公司财务负责人具体办理相关事宜。上述闲置资金投资额度经公司自第三届董事会第十三次会议审议之日起 12 个月内可循环滚动使用。闲置募集资金现金管理到期后将及时归还至募集资金专户[内容详见 2022 年 3 月 19 日刊登在巨潮资讯网 www.cninfo.com.cn 上的《震安科技股份有限公司第三届董事会第十三次会议决议公告》（公告编号：2022-006）、《震安科技股份有限公司第三届监事会第十次会议决议公告》（公告编号：2022-007）《震安科技股份有限公司关于使用部分闲置募集资金和闲置自有资金进行现金管理的公告》（公告编号：2022-010）]。</p>

	<p>公司根据上述授权，使用部分闲置募集资金进行现金管理如下：</p> <p>1、2022 年 4 月 25 日，在平安银行昆明分行营业部购买了共计 8,000 万元理财产品（到期日 2022 年 6 月 24 日，预计年化收益率 0.5000%或 3.0330%或 3.1330%），产生投资收益共计 39.89 万元；</p> <p>2、2022 年 4 月 27 日，在平安银行昆明分行营业部购买了 2,000 万元理财产品（到期日 2022 年 6 月 27 日，预计年化收益率 0.5000%或 3.0330%或 3.1330%，产生投资收益 10.14 万元；</p> <p>报告期内公司使用闲置募集资金进行现金管理的单日最高余额为 10,000 万元，2022 年上半年使用闲置募集资金进行现金管理的本金已全部收回，不存在逾期未收回的情形，合计投资收益 50.03 万元。</p>
募集资金使用及披露中存在的问题或其他情况	不适用

（3）募集资金变更项目情况

适用 不适用

公司报告期不存在募集资金变更项目情况。

6、委托理财、衍生品投资和委托贷款情况

（1）委托理财情况

适用 不适用

报告期内委托理财概况

单位：万元

具体类型	委托理财的资金来源	委托理财发生额	未到期余额	逾期未收回的金额	逾期未收回理财已计提减值金额
银行理财产品	募集资金	10,000	0	0	0
银行理财产品	自有资金	2,000	0	0	0
合计		12,000	0	0	0

单项金额重大或安全性较低、流动性较差、不保本的高风险委托理财具体情况

适用 不适用

委托理财出现预期无法收回本金或存在其他可能导致减值的情形

适用 不适用

（2）衍生品投资情况

适用 不适用

公司报告期不存在衍生品投资。

（3）委托贷款情况

适用 不适用

公司报告期不存在委托贷款。

七、重大资产和股权出售

1、出售重大资产情况

适用 不适用

公司报告期未出售重大资产。

2、出售重大股权情况

适用 不适用

八、主要控股参股公司分析

适用 不适用

主要子公司及对公司净利润影响达 10%以上的参股公司情况

单位：元

公司名称	公司类型	主要业务	注册资本	总资产	净资产	营业收入	营业利润	净利润
常州格林电力机械制造有限公司	子公司	阻尼器、支吊架、隔减振器及普通机电设备的设计、制造，普通机械产品及配件销售，核电环保等专用设备的制造；以上产品的检测维修及技术服务。	85,180,000	175,257,939.92	66,602,912.94	56,460,923.12	6,500,990.60	5,480,883.50
河北震安减隔震技术有限公司	子公司	震制品、抗震支吊架系统、房屋、公路、桥梁及轨道等隔震、减震制品及相关配套制品研究、设计、研发、生产、销售、维修、安装、技术咨询及技术服务等；管道和设备安装；建材批发；安全系统监控服务；安全咨询服务；自然科学研究和试验发展；工程和技术研究和试验发展；地震服务；工程设计活动；承接建筑物结构加固、改造及钢结构工程施工、机电设备安装；以技术推广为主的技（科）、工贸联合公司的活动	50,000,000	350,438,695.33	44,053,880.00	38,336,413.88	-1,510,031.62	-682,136.86

报告期内取得和处置子公司的情况

适用 不适用

公司名称	报告期内取得和处置子公司方式	对整体生产经营和业绩的影响
震安科技（陕西）有限责任公司	出资	无

主要控股参股公司情况说明

公司报告期内无应当披露的重要控股参股公司信息。

九、公司控制的结构化主体情况

适用 不适用

十、公司面临的风险和应对措施

1、产业政策对公司经营业绩及募投项目经营效益的影响的风险

《建设工程抗震管理条例》已于 2021 年 5 月 12 日落地，并于 2021 年 9 月 1 日起施行。相关区域减隔震市场需求的规模大小具有不确定性。如果因抗震条例的颁布实施，后续相关部门及各地方政府仍需依据抗震条例制定相关配套实施细则等文件，相关区域市场需求形成也存在时间上的不确定性。新增市场形成后，市场竞争也面临进一步加剧的可能，公司能够获取的市场份额也存在不确定性。

报告期内，公司主营业务收入呈现一定幅度的增长，公司经营业绩的增长与国家及各地方政府出台的推广政策密切相关。未来几年内，产业政策对市场的推动作用仍将是影响国内建筑减隔震行业增长的主要因素之一，国家及各省市地区的政策推进进度和力度可能会给建筑减隔震行业的发展以及公司经营业绩增长以及募投项目的经营效益带来较大的不确定性。

应对措施：公司将密切监控和研究宏观经济政策、行业发展趋势以及市场竞争格局情况，建立全面风险管控体系，前瞻性规划和调整战略方向、业务布局、工作重点等，最大程度降低外部市场环境变化对公司业务和未来发展的影响。

2、建筑减隔震市场竞争加剧的风险

随着支持政策不断出台，建筑减隔震市场竞争可能逐步加剧，公司可能面临因竞争导致毛利率下滑和市场占有率下降的风险。

应对措施：近年来，公司在行业内已经建立了良好的品牌口碑，掌握了行业核心技术并获得了多项专利认证，拥有实力雄厚的技术研发队伍。同时，公司着重加强自身创新与销售渠道建设，深挖市场需求，通过技术创新拓展产品应用领域，进一步打造与强化核心竞争力。通过提高战略规划部署、企业文化建设、资源配置以及运营管理等方面的管理水平，进一步提高产品质量，开拓新的应用领域市场，有效保障公司持续健康发展，不断巩固公司在行业内的竞争地位。

3、应收账款回款风险

公司下游行业内的企业受国家宏观经济环境和调控政策的影响，普遍存在资金较为紧张的情况，公司为了应对宏观经济以及下游客户资金流短缺的情况对大型央企及国有施工集团适当放宽了信用政策从而导致公司应收账款回收周期延长，另外，公司报告期内开始与大型地产开发企业建立了合作，对其也适当放宽了信用政策，从而也延长了公司应收账款的回款周期。如果未来国内宏观经济以及建筑行业景气度大幅下降，大型央企及国有施工集团资金紧张情况进一步加剧，公司应收账款发生坏账风险可能性将加大，公司应收账款存在回收风险。

应对措施：公司签订合同时严格按照公司信用政策执行，销售过程中按合同约定收款，对逾期款项采取法律措施加大催收力度。

4、原材料价格波动风险

公司减隔震产品所使用的主要原材料为钢材、橡胶、铅锭和胶黏剂，隔震橡胶支座及减隔震产品主要原材料成本合计占公司主要产品生产成本的比例较高。钢板、橡胶和铅锭均属于大宗商品，市场化程度高，价格受到经济周期、市场供求、汇率等各因素的影响，变动较大。如果未来原材料价格上涨，将会给公司的生产成本和经营业绩造成一定的影响。

应对措施：公司将通过与主要供应商建立战略合作伙伴关系，加强采购计划管理，对材料价格波动提前做出预判，实施相应对策以锁定价格；同时通过改善生产工艺、优化产品设计、提高流程效率、改善存货结构等方面，来降低原材料价格上涨带来的风险。公司还将进行材料期货的套期保值交易、适当调整销售价格，降低原材料价格波动对公司的影响。

5、产品价格下跌的风险

随着行业市场规模的增大，新的竞争者将会增加，市场竞争可能加剧，公司产品价格将可能下跌，从而影响公司未来经营。

应对措施：公司进一步进行工艺改进从而降低成本，同时扩大生产经营规模降低单位产品的固定成本，争取降低产品价格下跌对公司毛利的的影响。

6、技术创新风险

公司新产品研发技术难度较大、周期较长，存在新产品推出滞后风险，导致新产品推出后和预期收益可能出现较大差距。

应对措施：一方面，公司通过及时、动态地把握客户的需求，持续改进产品和服务的用户体验，实现现有产品的快速迭代，并适时推出符合市场需求的新产品、新技术。另一方面，公司重视基础技术的研发和积累，持续保持稳定的研发投入，根据对行业技术发展趋势的前瞻性判断，提前进行技术部署，将掌握的核心技术平台化、框架化、组件化，通过研发成果产品化，保证技术端与产品端不脱节，持续提升产品竞争力。公司将继续引入专业人才，加大新产品的研发投入力度，缩短新技术应用于产品中的周期，提高公司持续竞争力。

7、人才流失风险

随着公司业务的快速发展，公司对优秀的专业技术人才和管理人才的需求还在不断增加。如果公司不能吸引到业务快速发展所需的高端人才或者公司核心骨干人员流失，都将对公司经营发展造成不利的的影响。

应对措施：公司的技术研发创新工作不可避免地依靠专业人才，特别是核心技术人员。随着公司生产规模、人员规模为进一步扩张，对优秀专业技术人才和管理人才的需求还在不断增加。公司注重高级专业人才的引进，同时加强公司内部的人才培养力度，针对核心骨干人才建立了长效培训机制，从外部招聘和内部培养双重渠道来保证公司发展的用人需求，同时完善公司薪酬和考核激励体系，合理运用股权激励机制吸引并留住优秀人才。另外，通过加强企业文化建设，优化资源配置，加强项目成本管理，提高投入产出效益。

十一、报告期内接待调研、沟通、采访等活动登记表

适用 不适用

接待时间	接待地点	接待方式	接待对象类型	接待对象	谈论的主要内容及提供的资料	调研的基本情况索引
2022年03月21日	网络远程	其他	其他	机构投资者和个人投资者	2021年取得了哪些主要荣誉、公司的优势等	见巨潮资讯网2022年3月22日投资者关系活动记录表

第四节 公司治理

一、报告期内召开的年度股东大会和临时股东大会的有关情况

1、本报告期股东大会情况

会议届次	会议类型	投资者参与比例	召开日期	披露日期	会议决议
2021 年年度股东大会	年度股东大会	47.63%	2022 年 04 月 29 日	2022 年 04 月 30 日	巨潮资讯网（网址： http://www.cninfo.com.cn ）《震安科技股份有限公司 2021 年年度股东大会决议公告》（公告编号：2022-031）
2022 年第一次临时股东大会	临时股东大会	55.23%	2022 年 06 月 20 日	2022 年 06 月 21 日	巨潮资讯网（网址： http://www.cninfo.com.cn ）《震安科技股份有限公司 2022 年第一次临时股东大会决议公告》（公告编号：2022-050）

2、表决权恢复的优先股股东请求召开临时股东大会

适用 不适用

二、公司董事、监事、高级管理人员变动情况

适用 不适用

姓名	担任的职务	类型	日期	原因
梁涵	董事	离任	2022 年 04 月 27 日	个人原因。
龙云刚	董事、副总经理、财务总监	离任	2022 年 06 月 24 日	个人原因。
李涛	总经理	离任	2022 年 06 月 24 日	个人原因。
杨向东	总经理	聘任	2022 年 06 月 24 日	因原总经理李涛先生离任，决定聘任杨向东先生为公司总经理，任期自第三届董事会第十七次会议审议通过之日起至第三届董事会届满时止。
宋钊	副总经理	聘任	2022 年 06 月 24 日	公司经营管理需要。
海书瑜	财务总监	聘任	2022 年 06 月 24 日	因原财务总监龙云刚先生离任，决定聘任海书瑜先生为公司财务总监，任期自第三届董事会第十七次会议审议通过之日起至第三届董事会届满时止。

三、本报告期利润分配及资本公积金转增股本情况

适用 不适用

公司计划半年度不派发现金红利，不送红股，不以公积金转增股本。

四、公司股权激励计划、员工持股计划或其他员工激励措施的实施情况

适用 不适用

1、股权激励

公司于 2022 年 4 月 6 日召开了第三届董事会第十四次会议和第三届监事会第十一次会议审议通过了《震安科技股份有限公司关于终止实施 2020 年限制性股票激励计划的议案》，关联董事管庆松先生已回避表决，公司独立董事就该议案

发表了同意的独立意见 [内容详见 2022 年 4 月 7 日刊登在巨潮资讯网 www.cninfo.com.cn 上的《震安科技股份有限公司第三届董事会第十四次会议决议公告》（公告编号：2022-018）、《震安科技股份有限公司第三届监事会第十一次会议决议公告》（公告编号：2022-019）]。根据公司战略规划、团队更新情况以及公司未来业务发展的需要，鉴于本次激励计划激励人员较少，无法有效起到激励作用，另外当前建筑减隔震市场处于《建设工程抗震管理条例》刚刚落地生效的阶段，需要在市场发展阶段对公司核心员工进行激励，但本次激励考核业绩指标为“经审计的净利润”，考核指标未考虑股权激励费用对业绩的影响，不利于公司后续激励计划的实施。为确保股权激励计划能切实起到激励员工为股东创造价值的作用，保护广大投资者的合法权益，综合考虑近期市场环境因素和公司实际情况，并依据股权激励计划相关取消程序，公司终止实施 2020 年限制性股票激励计划，作废 8 名激励对象已获授但尚未归属的第二类限制性股票 42.6069 万股，约占公司总股本的 0.21%；与之配套的《震安科技股份有限公司 2020 年限制性股票激励计划》《震安科技股份有限公司 2020 年限制性股票激励计划实施考核管理办法》等相关文件一并终止 [内容详见 2022 年 4 月 7 日刊登在巨潮资讯网 www.cninfo.com.cn 上的《震安科技股份有限公司关于终止实施 2020 年限制性股票激励计划的公告》（公告编号：2022-020）]。

公司于 2022 年 4 月 29 日召开 2021 年年度股东大会审议通过《关于终止实施 2020 年限制性股票激励计划的议案》 [内容详见 2022 年 4 月 30 日刊登在巨潮资讯网 www.cninfo.com.cn 上的《震安科技股份有限公司 2021 年年度股东大会决议公告》（公告编号：2022-031）]。

2、员工持股计划的实施情况

适用 不适用

3、其他员工激励措施

适用 不适用

第五节 环境和社会责任

一、重大环保问题情况

上市公司及其子公司是否属于环境保护部门公布的重点排污单位

是 否

报告期内因环境问题受到行政处罚的情况

公司或子公司名称	处罚原因	违规情形	处罚结果	对上市公司生产经营的影响	公司的整改措施
不适用	不适用	不适用	不适用	不适用	不适用

参照重点排污单位披露的其他环境信息

公司及子公司均不属于环境保护部门公布的重点排污单位。公司及子公司在日常生产经营中认真执行《中华人民共和国环境保护法》等环保方面的法律法规，自觉履行生态环境保护的社会责任。报告期内，没有发生污染事故和纠纷，不存在因违反环境保护法律法规受到行政处罚的情形。

在报告期内为减少其碳排放所采取的措施及效果

适用 不适用

报告期内，公司坚持不断地向员工宣传环保知识，提高员工的环保意识，通过全员的共同努力，实现企业与环境和谐共存的可持续发展目标。

未披露其他环境信息的原因

不适用

二、社会责任情况

震安科技始终坚持“科技创新、造福于民”的宗旨和“让老百姓住上安全的房子”的愿景，在生产过程中注重过程控制，追求卓越品质，提供给客户“高价值”的产品和服务。公司积极履行应尽的社会义务，承担社会责任，公司在不断为股东创造价值的同时，也积极承担员工、客户、社区及其他利益相关者的责任。

（一）守法合规经营，持续规范运作

公司始终坚持依法经营的基本原则，注重企业经济效益与社会效益的同步共赢，公司严格按照国家法律法规政策的规定生产经营，积极纳税，发展就业岗位，支持地方经济的发展。

（二）股东权益保护

公司全体董事严格按照相关法律规定和要求，履行董事职责，遵守董事行为规范。董事会召开期间，每位董事均从自身专业角度对审议事项进行深入分析研究，从公司长远发展角度出发，提出了自己的观点和建议。公司充分考虑独立董事和中小投资者提出的建议，认真贯彻落实股东大会的各项决议。公司注重投资者关系的构建和维护，不断加强投资者的沟通交流，及时对投资者在互动易等相关平台提出的问题解答，确保投资者能够及时获取公司公开信息，保证信息公平性。

（三）职工权益保护

公司一直坚持以人为本的人才理念，实施企业人才战略，让员工工作开心、生活舒心、收入称心，严格遵守《劳动法》、《劳动合同法》等相关法律法规，尊重和维护员工的个人权益，切实关注员工健康、安全和满意度，通过知识技能的理论培训及实践操作技能培训等方式，使员工得到切实的提高和发展，维护了员工权益。

（四）环境保护和可持续发展

公司及子公司在日常生产经营中认真执行《中华人民共和国环境保护法》等环保方面的法律法规，自觉履行生态环境保护的社会责任。报告期内，没有发生污染事故和纠纷，不存在因违反环境保护法律法规受到行政处罚的情形。

（五）坚持安全方针，建立健全的安全管理制度

公司始终坚持“安全第一、预防为主、综合治理”的安全方针，建立健全安全生产长效监管机制。公司已建立了健全的安全生产管理制度，成立安全生产专项管理部门，多方面、深层次地开展生产安全经营活动。公司认真贯彻落实国家和行业法律法规的相关要求，全面落实安全生产职责。2022年，公司按照规定定期开展安全生产检查，持续改善和提升员工的安全生产工作环境；制定年度安全教育培训计划，对新员工以及特种作业人员按计划开展安全培训教育；制定应急演练计划，定期开展消防演练等演练活动，提升公司人员在紧急情况下的应急意识，保证安全生产活动有序进行。

第六节 重要事项

一、公司实际控制人、股东、关联方、收购人以及公司等承诺相关方在报告期内履行完毕及截至报告期末超期未履行完毕的承诺事项

适用 不适用

承诺事由	承诺方	承诺类型	承诺内容	承诺时间	承诺期限	履行情况
首次公开发行或再融资时所作承诺	震安科技股份有限公司	IPO 稳定股价承诺	发行人及其控股股东、实际控制人、董事（独立董事及不在公司领薪的董事除外）及高级管理人员就上市后三年内可能出现连续 20 个交易日收盘价低于最近一期末每股净资产的情形制订了《关于云南震安减震科技股份有限公司首次公开发行股票并在创业板上市后稳定股价的预案》。该预案在发行人完成首次公开发行 A 股股票并上市之日起生效，有效期三年。对于在本预案有效期内新任的董事（独立董事及不在公司领薪的董事除外）、高级管理人员，发行人也要求其履行发行上市时董事（独立董事及不在公司领薪的董事除外）、高级管理人员已作出的稳定股价预案的承诺。1、公司回购股份的资金为自有资金，回购股份的方式以证券交易所集中竞价交易方式、要约方式或中国证监会认可的其他方式向社会公众股东回购股份。2、在达到启动股价稳定措施的条件后，若公司决定采取回购股份方式稳定股价，公司董事会应在 15 个工作日内作出回购股份的决议，并在作出回购股份决议后的 2 个工作日内公告董事会决议、回购股份预案，发布召开股东大会的通知。3、公司单次用于回购公司股票金额不低于 500 万元；且单次及/或连续 12 个月回购公司股份数量不超过公司股本总额的 2%。4、公司股东大会对回购股份作出决议，须经出席会议的股东所持表决权的三分之二以上通过。5、公司回购应在公司股东大会决议作出之日起次日开始启动回购，并应在履行相关法定手续后的 30 日内实施完毕。6、公司回购方案实施完毕后，应在 2 个工作日内公告公司股份变动报告，并在 10 日内依法注销所回购的股份，办理工商变更登记手续。	2019 年 03 月 29 日	2022 年 12 月 31 日	正常履行
首次公开发行或再融资时所作承诺	北京华创三鑫投资管理合伙企业（有限合伙）（原北京华创三鑫投资管理有限公司）、李涛	IPO 稳定股价承诺	发行人及其控股股东、实际控制人、董事（独立董事及不在公司领薪的董事除外）及高级管理人员就上市后三年内可能出现连续 20 个交易日收盘价低于最近一期末每股净资产的情形制订了《关于云南震安减震科技股份有限公司首次公开发行股票并在创业板上市后稳定股价的预案》。该预案在发行人完成首次公开发行 A 股股票并上市之日起生效，有效期三年。对于在本预案有效期内新任的董事（独立董事及不在公司领薪的董事除外）、高级管理人员，发行人也要求其履行发行上市时董事（独立董事及不在公司领薪的董事除外）、高级管理人员已作出的稳定股价预案的承诺。1、在达到启动股价稳定措施的条件后，若公司决定采取由控股股东、实际控制人增持公司股票方式稳定股价，控股股东、实际控制人通过深圳证券交易所证券交易系统二级市场以买入的方式增持公司股份，资金来源为自筹取得，并且在增持期间及法定期限内不减持其所持有的公司股份。2、控股股东、实际控制人单次用于增持公司股票金额不低于 500 万元；且单次及/或连续 12 个月增持公司股份数量不超过公司股本总额的 2%。3、控股股东、实际控制人应在增持公告作出之日起次日开始启动增持，并应在履行相关法定手续后的 30 日内实施完毕。4、如未履行上述承诺事项，公司有权责令控股股东、实际控制人在限期内履行增持股票义务，控股股东、实际控制人仍不履行的，公司有权扣减归属于控股股东和实际控制人的当年上市公司现金分红收益。	2019 年 03 月 29 日	2022 年 12 月 31 日	正常履行
首次	震安科技股份有限公司	分红承诺	1、股东回报规划制定考虑因素：公司着眼于长远的和可持续的发展，在综合分析公司经营发展实际、股东要求和意愿、社会资金成	2019 年 03	2022 年 4	履行完毕

公开发行或再融资时所作承诺	有限公司		<p>本、外部融资环境等因素，征求和听取股东尤其是中小股东的要求和意愿，充分考虑公司目前及未来盈利规模、现金流量状况、发展所处阶段、项目投资资金需求、本次发行融资、银行信贷及债权融资环境等因素，平衡股东的短期利益和长期利益的基础上制定股东分红回报规划，建立对投资者持续、稳定、科学的回报规划与机制，从而对股利分配作出制度性安排，以保证股利分配政策的连续性和稳定性。</p> <p>2、股东回报规划制定原则：公司股东回报规划充分考虑和听取股东（特别是公众投资者）、独立董事和监事的意见，坚持现金分红为主这一基本原则，每年以现金方式分配的利润不少于当年实现的可分配利润的百分之二十。</p> <p>3、股东回报规划制定周期和相关决策机制：公司至少每 3 年重新审阅一次《股东分红回报规划》，根据股东（特别是公众投资者）、独立董事和监事的意见对公司正在实施的股利分配政策作出适当且必要的修改，确定该时段的股东回报计划。但公司保证调整后的股东回报计划不违反以下原则：即如无重大投资计划或重大现金支出发生，公司应当采取现金方式分配股利，每年以现金方式分配的利润不少于当年实现的可分配利润的百分之二十。公司董事会结合具体经营数据，充分考虑公司盈利规模、现金流量状况、发展阶段及当期资金需求，并结合股东（特别是公众投资者）、独立董事和监事的意见，制定年度或中期分红方案，并经公司股东大会表决通过后实施。</p> <p>4、上市后前 3 年股东分红回报计划：公司在足额预留法定公积金、盈余公积金以后，每年以现金方式分配的利润不少于当年实现的可分配利润的百分之二十。在确保足额现金股利分配的前提下，公司可以另行增加股票股利分配和公积金转增。公司在每个会计年度结束后，由公司董事会提出分红议案，并提交股东大会通过网络投票的形式进行表决。公司接受所有股东、独立董事、监事和公众投资者对公司分红的建议和监督。</p>	月 29 日	月 30 日	
首次公开发行或再融资时所作承诺	李涛、廖云昆、龙云刚、张志强、唐均、王贤彬	IPO 稳定股价承诺	<p>发行人及其控股股东、实际控制人、董事（独立董事及不在公司领薪的董事除外）及高级管理人员就上市后三年内可能出现连续 20 个交易日收盘价低于最近一期末每股净资产的情形制订了《关于云南震安减震科技股份有限公司首次公开发行股票并在创业板上市后稳定股价的预案》。该预案在发行人完成首次公开发行 A 股股票并上市之日起生效，有效期三年。对于在本预案有效期内新聘任的董事（独立董事及不在公司领薪的董事除外）、高级管理人员，发行人也要求其履行发行上市时董事（独立董事及不在公司领薪的董事除外）、高级管理人员已作出的稳定股价预案的承诺。</p> <p>1、在达到启动股价稳定措施的条件后，若公司决定采取由董事（独立董事及不在公司领薪的董事除外）、高级管理人员增持/买入公司股票方式稳定股价，公司董事（独立董事及不在公司领薪的董事除外）、高级管理人员通过深圳证券交易所证券交易系统二级市场以买入的方式，增持/买入公司股份，资金来源为自筹取得，并且在增持/买入期间及法定期限内不减持其所持有的公司股份。</p> <p>2、公司董事（独立董事及不在公司领薪的董事除外）、高级管理人员增持/买入公司股份的总金额不少于上一年度从公司领取税后薪酬总额的 20%。</p> <p>3、发行人董事（独立董事及不在公司领薪的董事除外）、高级管理人员应在增持/买入公告作出之日起次日开始启动增持，并应在履行相关法定手续后的 30 日内实施完毕。</p> <p>4、若未履行上述承诺事项，公司有权责令董事（独立董事及不在公司领薪的董事除外）、高级管理人员在限期内履行增持/买入股票义务。董事（独立董事及不在公司领薪的董事除外）、高级管理人员仍不履行的，公司有权扣减归属于董事（独立董事及不在公司领薪的董事除外）和高级管理人员的当年上市公司现金分红收益。情节严重的，经股东大会同意，公司有权更换相关董事；公司董事会有权解聘相关高级管理人员。</p>	2019 年 03 月 29 日	2022 年 12 月 31 日	正常履行
首次公开发	北京华创三鑫投资管理合伙企业（有限	关于同业竞争、关联交	<p>1、除已经向相关中介机构书面披露的关联交易以外，本公司以及下属全资、控股子公司及其他可实际控制企业（以下简称“附属企业”）与震安科技之间现时不存在其他任何依照法律法规和中国证监会的有关规定应披露而未披露的关联交易；</p> <p>2、在本公司作为震安科技控股股东、董事、高级管理人员期间，本公司及附属企业将尽量避免、减少与震安科技发生关联交易。如因客观情况导致必要的关联交易无法</p>	2019 年 03 月 29 日	长期	正常履行

行或再融资时所作承诺	合伙) (原北京华创三鑫投资管理有限公司)	易、资金占用方面的承诺	避免的, 本公司及附属企业将严格遵守法律法规及中国证监会和《云南震安减震科技股份有限公司章程》、《关联交易管理办法》等相关制度的规定, 按照公平、公允、合理、通常的商业准则进行; 3、本公司承诺不利用震安科技控股股东地位及股东地位, 损害震安科技及其他股东的合法利益。			
首次公开发行或再融资时所作承诺	李涛	关于同业竞争、关联交易、资金占用方面的承诺	1、除已经向相关中介机构书面披露的关联交易以外, 本人以及下属全资、控股子公司及其他可实际控制企业(以下简称“附属企业”)与震安科技之间现时不存在其他任何依照法律法规和中国证监会的有关规定应披露而未披露的关联交易; 2、在本人作为震安科技实际控制人、董事、高级管理人员期间, 本人及附属企业将尽量避免、减少与震安科技发生关联交易。如因客观情况导致必要的关联交易无法避免的, 本公司及附属企业将严格遵守法律法规及中国证监会和《云南震安减震科技股份有限公司章程》、《关联交易管理办法》等相关制度的规定, 按照公平、公允、合理、通常的商业准则进行; 3、本人承诺不利用震安科技实际控制人及股东地位/或董事、高级管理人员职务, 损害震安科技及其他股东的合法利益。	2019年03月29日	长期	正常履行
首次公开发行或再融资时所作承诺	北京华创三鑫投资管理合伙企业(有限合伙) (原北京华创三鑫投资管理有限公司)	关于同业竞争、关联交易、资金占用方面的承诺	1、本公司目前没有、将来也不直接或间接从事与发行人及其控股或实际控制的子公司现有及将来从事的业务构成同业竞争的任何活动, 并愿意对违反上述承诺而给发行人造成的经济损失承担赔偿责任。2、对于本公司直接和间接控制/控股的其他企业, 本人将通过派出机构和人员(包括但不限于董事、总经理等)以及本公司在该等企业中的控股/控制地位, 保证该等企业履行本承诺函中与本人相同的义务, 保证该等企业不与发行人进行同业竞争, 本公司并愿意对违反上述承诺而给发行人造成的经济损失承担全部连带的赔偿责任。3、在本公司及本公司所控制的其他公司与发行人存在关联关系期间或本公司构成发行人的控股股东期间, 本承诺函对本公司持续有效。	2019年03月29日	长期	正常履行
首次公开发行或再融资时所作承诺	李涛	关于同业竞争、关联交易、资金占用方面的承诺	1、本人目前没有、将来也不直接或间接从事与发行人及其控股或实际控制的子公司现有及将来从事的业务构成同业竞争的任何活动, 并愿意对违反上述承诺而给发行人造成的经济损失承担赔偿责任。2、对于本人直接和间接控制/控股的其他企业, 本人将通过派出机构和人员(包括但不限于董事、总经理等)以及本人在该等企业中的控股/控制地位, 保证该等企业履行本承诺函中与本人相同的义务, 保证该等企业不与发行人进行同业竞争, 本人并愿意对违反上述承诺而给发行人造成的经济损失承担全部连带的赔偿责任。3、在本人及本人所控制的其他公司与发行人存在关联关系期间或本人构成发行人的实际控制人期间, 本承诺函对本人持续有效。	2019年03月29日	长期	正常履行
首	北京丰	关于	1、本公司目前没有、将来也不经营与发行人及其控股或实际控制的	2019	长期	正常

次公开发行人或再融资时所作承诺	实联合投资基金（有限合伙）、广发信德投资管理有限公司	同业竞争、关联交易、资金占用方面的承诺	子公司现有的业务（减隔震制品生产、销售，减隔震技术服务）构成同业竞争的任何活动，并愿意对违反上述承诺而给发行人造成的经济损失承担赔偿责任。2、对于本公司直接和间接控制/控股的其他企业，本公司将通过派出机构和人员（包括但不限于董事、总经理等）以及本公司在该等企业中的控股/控制地位，保证该等企业履行本承诺函中与本公司相同的义务，保证该等企业不与发行人进行同业竞争，本公司并愿意对违反上述承诺而给发行人造成的经济损失承担全部连带的赔偿责任。3、在本公司及本公司所控制的其他公司与发行人存在关联关系期间，本承诺函对本公司持续有效。	年 03 月 29 日		履行
首次公开发行人或再融资时所作承诺	北京华创三鑫投资管理合伙企业（有限合伙）（原北京华创三鑫投资管理有限公司）	股份限售承诺	1、自震安科技股票在深圳证券交易所创业板上市之日起三十六个月内，本公司将不转让或委托他人管理本公司首次公开发行前已直接或间接持有的公司股份，也不由公司回购该部分股份。2、震安科技股票发行并上市后六个月内如果震安科技股票连续二十个交易日的收盘价均低于发行价，或者上市后六个月期末收盘价低于发行价，本公司持有的震安科技公开发行股份前已发行的股份的锁定期限将自动延长六个月。在延长锁定期内，本公司不转让或者委托他人管理本公司直接或者间接持有的震安科技公开发行股票前已发行的股份，也不由震安科技回购本公司直接或者间接持有的震安科技公开发行前已发行的股份。公司上市后发生除权除息事项的，以相应调整后的价格为基数。	2019 年 03 月 29 日	2022 年 03 月 28 日	履行完毕
首次公开发行人或再融资时所作承诺	李涛	股份限售承诺	1、自震安科技股票在深圳证券交易所创业板上市之日起三十六个月内，本人将不转让或委托他人管理本人在公司首次公开发行前已直接或间接持有的公司股份，也不由公司回购该部分股份。2、震安科技上市后六个月内如果震安科技股票连续二十个交易日的收盘价（指复权后的价格，下同）均低于发行价，或者上市后六个月期末收盘价低于发行价，本人持有的震安科技公开发行股份前已发行的股份的锁定期限将自动延长六个月。在延长锁定期内，不转让或者委托他人管理本人直接或者间接持有的震安科技公开发行股票前已发行的股份，也不由震安科技回购本人直接或者间接持有的震安科技公开发行前已发行的股份。本人不因职务变更或离职等原因放弃履行此承诺。	2019 年 03 月 29 日	2022 年 03 月 28 日	履行完毕
首次公开发行人或再融资时所作	北京华创三鑫投资管理合伙企业（有限合伙）（原北京华创三鑫投资管理有限公司）	股份减持承诺	本公司所持有震安科技公开发行股份前已发行的股份在上述锁定期期满后两年内将进行股份减持，减持股份数量为不超过本公司所持股份数的 40%；并且本公司承诺减持价格（指复权后的价格）不低于发行价，若低于发行价的，本公司的减持所得收入归震安科技所有。	2019 年 03 月 29 日	长期	正常履行

承 诺						
首次公开发 行或再融 资时所 作承 诺	李涛	股份 减 持 承 诺	1、本人在震安科技首次公开发行股票上市之日起六个月内申报离职的，自申报离职之日起十八个月内不转让本人直接持有的震安科技股份；在震安科技首次公开发行股票上市之日起第七个月至第十二个月之间申报离职的，自申报离职之日起十二个月内不转让本人直接持有的震安科技股份。本人自离职信息申报之日起六个月内所增持的震安科技股份按照上述规定予以锁定。2、本人所持有震安科技公开发行股份前已发行的股份在上述锁定期期满后两年内将减持不超过本人所持有股份数的 40%；本人承诺减持价格（指复权后的价格）不低于发行价，若低于发行价的，本人的减持所得收入归震安科技所有。	2019 年 03 月 29 日	长期	正常 履 行
首次公开发 行或再融 资时所 作承 诺	廖云 昆、龙 云刚、 张雪、 尹傲 霜、张 志强	股份 减 持 承 诺	1、本人在震安科技首次公开发行股票上市之日起六个月内申报离职的，自申报离职之日起十八个月内不转让本人直接持有的震安科技股份；在震安科技首次公开发行股票上市之日起第七个月至第十二个月之间申报离职的，自申报离职之日起十二个月内不转让本人直接持有的震安科技股份。本人自离职信息申报之日起六个月内所增持的震安科技股份按照上述规定予以锁定。2、本人所持发行人公开发行股份前已发行的股份在上述锁定期期满后两年内减持，本人承诺减持价格（指复权后的价格）不低于发行价，若低于发行价的，则本人减持价格与发行价之间的差额由震安科技在现金分红时从分配当年及以后年度的现金分红中予以先行扣除，且扣除的现金分红归震安科技所有。	2019 年 03 月 29 日	长期	正常 履 行
首次公开发 行或再融 资时所 作承 诺	北京丰 实联合 投资基 金（有 限合 伙）、 广发信 德投资 管理有 限公司 、深圳 市平安 创新资 本投资 有限公 司	股份 减 持 承 诺	1、本公司所持有或者实际持有的震安科技股票锁定期满后，本公司若通过证券交易所集中竞价交易方式减持的，本公司将提前十五个交易日向证券交易所报告并预先披露减持计划，在任意连续九十个自然日内，减持股份的总数不超过公司股份总数的百分之一；采用大宗交易方式减持的，在任意连续九十个自然日内，减持股份的总数不得超过公司股份总数的百分之二；采用协议转让方式减持的，单个受让方的受让比例不得低于公司股份总数的百分之五。2、本公司将遵守《上市公司股东、董监高减持股份的若干规定》（中国证券监督管理委员会公告[2017]9号），深圳证券交易所《股票上市规则》、《深圳证券交易所上市公司股东及董事、监事、高级管理人员减持股份实施细则》的相关规定。若中国证监会及深圳证券交易所对减持事宜有新规定的，本公司将严格遵守相关规定执行。	2019 年 03 月 29 日	长期	正常 履 行
首次公开发 行或再融 资时所 作承 诺	佰利泰 （北京） 投资有 限公司 、昆明 中金人 和壹投 资合 伙企业	股份 减 持 承 诺	1、本公司所持有的震安科技股票锁定期满后，本公司若通过证券交易所集中竞价交易方式减持的，在任意连续九十个自然日内，减持股份的总数不超过公司股份总数的百分之一；采用大宗交易方式减持的，在任意连续九十个自然日内，减持股份的总数不得超过公司股份总数的百分之二；采用协议转让方式减持的，单个受让方的受让比例不得低于公司股份总数的百分之五。2、本公司将遵守《上市公司股东、董监高减持股份的若干规定》（中国证券监督管理委员会公告[2017]9号），深圳证券交易所《股票上市规则》、《深圳证券交易所上市公司股东及董事、监事、高级管理人员减持股份实施细则》的相关规定。	2019 年 03 月 29 日	长期	正常 履 行

资时所作承诺	(有限合伙)		若中国证监会及深圳证券交易所对减持事宜有新规定的, 本公司将严格遵守相关规定执行。			
首次公开发行或再融资时所作承诺	潘文、赵莺、高凤芝、梁涵、韩绪年、刘兴衡、刘迎春、铁军	股份减持承诺	1、本人所持有的震安科技股票锁定期满后, 本人若通过证券交易所集中竞价交易方式减持的, 在任意连续九十个自然日内, 减持股份的总数不超过公司股份总数的百分之一; 采用大宗交易方式减持的, 在任意连续九十个自然日内, 减持股份的总数不得超过公司股份总数的百分之二; 采用协议转让方式减持的, 单个受让方的受让比例不得低于公司股份总数的百分之五。2、本人将遵守《上市公司股东、董监高减持股份的若干规定》(中国证券监督管理委员会公告[2017]9号), 深圳证券交易所《股票上市规则》、《深圳证券交易所上市公司股东及董事、监事、高级管理人员减持股份实施细则》的相关规定。若中国证监会及深圳证券交易所对减持事宜有新规定的, 本人将严格遵守相关规定执行。	2019年03月29日	长期	正常履行
首次公开发行或再融资时所作承诺	震安科技股份有限公司	分红承诺	<p>1、股东回报规划制定考虑因素: 公司未来具体股利分配计划的制定着眼于公司现阶段经营和未来可持续发展, 以保证利润分配政策的连续性和稳定性为目的, 综合分析并充分考虑以下重要因素:</p> <p>(一) 公司经营发展的实际情况</p> <p>公司自身经营业绩良好, 自设立以来持续盈利。公司将根据当年实际经营情况制定相对持续和稳定的股利分配政策。</p> <p>(二) 公司所处的发展阶段</p> <p>公司目前正处在快速发展阶段。公司将充分考虑目前所处发展阶段的影响因素, 使股利分配政策能够满足公司的正常经营和可持续发展。</p> <p>(三) 股东要求和意愿</p> <p>公司的股利分配政策还将充分考虑各股东的要求和意愿, 既重视对投资者的合理投资回报, 也兼顾投资者对公司持续快速发展的期望。</p> <p>(四) 现金流量状况</p> <p>稳定的现金流状况将对公司未来继续实施积极的现金分红政策提供有力的保证。公司将根据当年的实际现金流情况, 在保证最低现金分红比例的基础上, 确定具体的分红方案。</p> <p>(五) 社会资金成本和外部融资环境</p> <p>公司现有融资渠道除银行贷款外, 还可以通过证券市场发行新股、可转换公司债券以及公司债券等方式进行融资。公司在确定股利分配政策时, 将全面考虑来自各种融资渠道的资金规模和成本高低, 使股利分配政策与公司合理的资本结构、资本成本相适应。</p> <p>2、股东回报规划制定原则: 公司未来具体股利分配计划应根据公司的总体发展战略、未来经营发展规划及可预见的重大资本性支出情况, 结合融资环境及成本的分析, 在综合考虑公司现金流状况、目前及未来盈利情况、日常经营所需资金及公司所处的发展阶段带来的投资需求等因素后制订, 应兼具股利政策的稳定性和实施的可行性。同时, 公司未来具体股利分配计划应充分考虑和听取股东特别是中小股东的要求和意愿, 在保证公司正常经营和业务发展的前提下, 以现金分红为主要形式向投资者提供回报。</p> <p>3、股东回报规划制定周期和相关决策机制: 公司遵循相对稳定的股利分配政策, 在此原则下, 公司董事会应根据股东大会制定或修改的利润分配政策以及公司未来盈利和现金流预测情况, 每三年制定或修订一次利润分配规划和计划, 并对公司即时生效的股利分配政策作出适当且必要的修改, 确定该时段的股东回报计划。同时, 公司董事会在经营环境或公司经营状况发生重大变化等情况下, 可根据实际经营情况对具体股利分配计划提出必要的调整方案。未来具体股利分配计</p>	2022年06月03日	2024年06月02日	正常履行

			划的制订或调整仍需注重股东特别是中小股东的意见，由董事会提出，独立董事对此发表独立意见，公司监事会对此进行审核并提出书面审核意见，并交股东大会进行表决。 4、未来三年（2022 年-2024 年）股东分红回报具体计划：内容详见 2022 年 6 月 3 日刊登在巨潮资讯网 www.cninfo.com.cn 上的《震安科技股份有限公司〈未来三年（2022-2024 年）股东分红回报规划〉》。			
股权激励承诺	管庆松、赵荣、王贤彬、余忠存、丁志宇、施立新、李翰翀、杨勇	股权激励承诺	公司若因激励对象有关信息披露文件中存在虚假记载、误导性陈述或者重大遗漏，导致不符合授予权益或行使权益安排的，激励对象应当将因股权激励计划所获得的全部利益返还公司。	2020 年 12 月 15 日	长期	正常履行
股权激励承诺	震安科技股份有限公司	股权激励承诺	本次股权激励计划相关的信息披露和申请文件内容真实、准确、完整，不存在任何虚假记载、误导性陈述或重大遗漏，并承诺对所提供资料的合法性、真实性和完整性承担个别和连带的法律责任。	2020 年 12 月 15 日	长期	正常履行
其他对公司中小股东所作承诺	北京华创三鑫投资管理合伙企业（有限合伙）（原北京华创三鑫投资管理有限公司）、李涛	股份减持承诺	基于对公司未来发展的信心及长期投资价值的认可，为了切实维护投资者权益和资本市场的稳定，华创三鑫及李涛先生自愿承诺自 2022 年 4 月 8 日起 6 个月内不以任何方式减持其所持有的公司股份，包括承诺期间前述股份因资本公积转增股本、派送股票红利、配股、增发等事项新增的股份。若违反上述承诺，则减持公司股份所得全部收益归公司所有。	2022 年 04 月 07 日	2022 年 4 月 8 日—2022 年 10 月 7 日	正常履行
承诺是否按时履行	是					
如承诺超期未履行完毕的，	不适用					

应当详细说明未完成履行的具体原因及下一步的工作计划	
---------------------------	--

二、控股股东及其他关联方对上市公司的非经营性占用资金情况

适用 不适用

公司报告期不存在控股股东及其他关联方对上市公司的非经营性占用资金。

三、违规对外担保情况

适用 不适用

公司报告期无违规对外担保情况。

四、聘任、解聘会计师事务所情况

半年度财务报告是否已经审计

是 否

公司半年度报告未经审计。

五、董事会、监事会对会计师事务所本报告期“非标准审计报告”的说明

适用 不适用

六、董事会对上年度“非标准审计报告”相关情况的说明

适用 不适用

七、破产重整相关事项

适用 不适用

公司报告期末未发生破产重整相关事项。

八、诉讼事项

重大诉讼仲裁事项

适用 不适用

本报告期公司无重大诉讼、仲裁事项。

其他诉讼事项

适用 不适用

诉讼(仲裁)基本情况	涉案金额 (万元)	是否形成 预计负债	诉讼(仲 裁)进展	诉讼(仲裁)审 理结果及影响	诉讼(仲裁)判 决执行情况	披露 日期	披露 索引
公司作为原告的未达到重大 诉讼披露标准的其他诉讼	1,437.98	否	不适用	不适用	不适用		

九、处罚及整改情况

适用 不适用

十、公司及其控股股东、实际控制人的诚信状况

适用 不适用

报告期内，公司实际控制人诚信状况良好，不存在未履行法院生效判决、所负数额较大的债务到期未清偿等情况以及未履行承诺或被证监会、深交所公开谴责的情形。

十一、重大关联交易

1、与日常经营相关的关联交易

适用 不适用

公司报告期末未发生与日常经营相关的关联交易。

2、资产或股权收购、出售发生的关联交易

适用 不适用

公司报告期末未发生资产或股权收购、出售的关联交易。

3、共同对外投资的关联交易

适用 不适用

公司报告期末未发生共同对外投资的关联交易。

4、关联债权债务往来

适用 不适用

公司报告期不存在关联债权债务往来。

5、与存在关联关系的财务公司的往来情况

适用 不适用

公司与存在关联关系的财务公司、公司控股的财务公司与关联方之间不存在存款、贷款、授信或其他金融业务。

6、公司控股的财务公司与关联方的往来情况

适用 不适用

公司控股的财务公司与关联方之间不存在存款、贷款、授信或其他金融业务。

7、其他重大关联交易

适用 不适用

公司报告期无其他重大关联交易。

十二、重大合同及其履行情况

1、托管、承包、租赁事项情况

(1) 托管情况

适用 不适用

公司报告期不存在托管情况。

(2) 承包情况

适用 不适用

公司报告期不存在承包情况。

(3) 租赁情况

适用 不适用

租赁情况说明

报告期内，公司存在租赁其他公司资产的事项，主要为公司办公场地租赁、储存场地租赁等，租金价格公允，公司与出租方均不存在关联关系，对公司的生产经营、财务状况不构成重大影响。

为公司带来的损益达到公司报告期利润总额 10%以上的项目

适用 不适用

公司报告期不存在为公司带来的损益达到公司报告期利润总额 10%以上的租赁项目。

2、重大担保

适用 不适用

公司报告期不存在重大担保情况。

3、日常经营重大合同

单位：元

合同订立公司方名称	合同订立对方名称	合同总金额	合同履行的进度	本期确认的销售收入金额	累计确认的销售收入金额	应收账款回款情况	影响重大合同履行的各项条件是否发生重大变化	是否存在合同无法履行的重大风险

4、其他重大合同

适用 不适用

公司报告期不存在其他重大合同。

十三、其他重大事项的说明

适用 不适用

（一）权益分派

公司分别于 2022 年 3 月 17 日及 2022 年 4 月 29 日，召开了第三届董事会第十三次会议及 2021 年年度股东大会审议通过《2021 年度利润分配及资本公积金转增股本预案》[内容详见 2022 年 3 月 19 日刊登在巨潮资讯网 www.cninfo.com.cn 上的《震安科技股份有限公司第三届董事会第十三次会议决议公告》（公告编号：2022-006）、《震安科技股份有限公司 2021 年度利润分配及资本公积金转增股本预案的公告》（公告编号：2022-008）、2022 年 4 月 30 日刊登在巨潮资讯网 www.cninfo.com.cn 上的《震安科技股份有限公司 2021 年年度股东大会决议公告》（公告编号：2022-031）]。

上述预案经审议通过并披露至实施期间，因公司可转债转股使股本总额发生变化，由 202,170,726 股变化为 202,223,580 股，公司按照分配总额不变的原则对分配比例进行了调整。调整后，公司 2021 年年度权益分派方案为：以公司现有总股本 202,223,580 股为基数，向全体股东每 10 股派 0.899765 元人民币现金（含税；扣税后，通过深股通持有股份的香港市场投资者、QFII、RQFII 以及持有首发前限售股的个人和证券投资基金每 10 股派 0.809788 元；持有首发后限售股、股权激励限售股及无限售流通股的个人股息红利税实行差别化税率征收，本公司暂不扣缴个人所得税，待个人转让股票时，根据其持股期限计算应纳税额；持有首发后限售股、股权激励限售股及无限售流通股的证券投资基金所涉红利税，对香港投资者持有基金份额部分按 10%征收，对内地投资者持有基金份额部分实行差别化税率征收）。同时，以资本公积金向全体股东每 10 股转增 1.999477 股。分红前本公司总股本为 202,223,580 股，分红后总股本增至 242,657,719 股[内容详见 2022 年 5 月 20 日刊登在巨潮资讯网 www.cninfo.com.cn 上的《震安科技股份有限公司 2021 年年度权益分派实施公告》（公告编号：2022-035）]。截止 2022 年 5 月 26 日，权益分派事项实施完毕。

（二）修改《公司章程》等公司制度

公司于 2022 年 3 月 17 日召开了第三届董事会第十三次会议审议通过了《关于修订〈公司章程〉的议案》，并于 2022 年 4 月 29 日召开的 2021 年年度股东大会审议通过了《2021 年度利润分配及资本公积金转增股本预案》及《关于修订公司〈章程〉的议案》[内容详见 2022 年 3 月 19 日刊登在巨潮资讯网 www.cninfo.com.cn 上的《震安科技股份有限公司第三届董事会第十三次会议决议公告》（公告编号：2022-006）、《震安科技股份有限公司关于修订公司章程的公告》（公告编号：2022-012）、2022 年 4 月 30 日刊登在巨潮资讯网 www.cninfo.com.cn 上的《震安科技股份有限公司 2021 年年度股东大会决议公告》（公告编号：2022-031）、《震安科技股份有限公司章程》（2022 年 4 月修订）]。

公司于 2022 年 3 月 17 日召开了第三届董事会第十三次会议审议通过了《关于修订公司〈股东大会议事规则〉的议案》、《关于修订公司〈独立董事制度〉的议案》、《关于修订公司〈募集资金管理制度〉的议案》、《关于修订公司〈董事、监事和高级管理人员所持本公司股份及其变动管理办法〉的议案》、《关于修订公司〈内幕信息知情人登记、报备和保密制度〉的议案》、《关于修订公司〈内部控制制度〉的议案》、《关于修订公司〈内部审计制度〉的议案》[内容详见 2022 年 3 月 19 日刊登在巨潮资讯网 www.cninfo.com.cn 上的《震安科技股份有限公司第三届董事会第十三次会议决议公告》（公告编号：2022-006）、《震安科技股份有限公司董事、监事和高级管理人员所持本公司股份及其变动管理办法（2022 年 3 月修订）》、《震安科技股份有限公司内幕信息知情人登记管理制度（2022 年 3 月修订）》、《震安科技股份有限公司内部控制制度（2022 年 3 月修订）》、《震安科技股份有限公司内部审计管理制度（2022 年 3 月修订）》及 2022 年 4 月 30 日刊登在巨潮资讯网 www.cninfo.com.cn 上的《震安科技股份有限公司独立董事制度（2022 年 4 月）》、《震安科技股份有限公司募集资金管理制度（2022 年 4 月）》、《震安科技股份有限公司股东大会议事规则（2022 年 4 月）》]。

（三）可转换公司债券

1、根据《深圳证券交易所创业板股票上市规则》和《深圳证券交易所可转换公司债券业务实施细则》的有关规定以及公司于 2021 年 3 月 10 日、3 月 26 日在中国证券监督管理委员会指定创业板信息披露网站巨潮资讯网

(<http://www.cninfo.com.cn>)披露的《震安科技股份有限公司向不特定对象发行可转换公司债券募集说明书》、《震安科技股份有限公司向不特定对象发行可转换公司债券上市公告书》，公司于 2022 年 3 月 14 日支付 2021 年 3 月 12 日至 2022 年 3 月 11 日的利息[内容详见 2022 年 3 月 7 日刊登在巨潮资讯网 www.cninfo.com.cn 上的《震安科技股份有限公司关于可转换公司债券 2022 年付息的公告》（公告编号：2022-002）]。

2、2022 年第一季度，共有 70 张“震安转债”完成转股（票面金额共计 7,000 元人民币），合计转成 121 股“震安科技”股票（股票代码：300767）。截至 2022 年第一季度末，公司剩余可转债票面总金额为 252,515,300 元人民币（剩余可转债张数为 2,525,153 张）[内容详见 2022 年 4 月 2 日刊登在巨潮资讯网 www.cninfo.com.cn 上的《震安科技股份有限公司关于 2022 年第一季度可转换公司债券转股情况的公告》（公告编号：2022-017）]。

3、因实施 2021 年权益分派分配方案，公司可转债转股价格相应进行调整，由 56.89 元/股调整为 47.33 元/股，转股价格调整自 2022 年 5 月 26 日生效[内容详见 2022 年 5 月 20 日刊登在巨潮资讯网 www.cninfo.com.cn 上的《震安科技股份有限公司关于可转债转股价格调整的公告》（公告编号：2022-036）]。

4、2022 年第二季度，共有 30,220 张“震安转债”完成转股（票面金额共计 3,022,000 元人民币），合计转成 53,197 股“震安科技”股票（股票代码：300767）。截至 2022 年第二季度末，公司剩余可转债票面总金额为 249,493,300 元人民币（剩余可转债张数为 2,494,933 张）[内容详见 2022 年 7 月 2 日刊登在巨潮资讯网 www.cninfo.com.cn 上的《震安科技股份有限公司关于 2022 年第二季度可转换公司债券转股情况的公告》（公告编号：2022-057）]。

（四）以简易程序向特定对象发行股票

1、2022 年 4 月 6 日，公司召开第三届董事会第十四次会议，审议通过《关于提请股东大会授权董事会办理以简易程序向特定对象发行股票事宜的议案》，同意提请股东大会授权董事会办理以简易程序向特定对象发行总额不超过人民币 3 亿元且不超过最近一年末净资产 20%的股票，授权期限为 2021 年度股东大会通过之日起至 2022 年度股东大会召开之日止[内容详见 2022 年 4 月 7 日刊登在巨潮资讯网 www.cninfo.com.cn 上的《震安科技股份有限公司第三届董事会第十四次会议决议公告》（公告编号：2022-018）、《震安科技股份有限公司关于提请股东大会授权董事会办理以简易程序向特定对象发行股票事宜的公告》（公告编号：2022-021）]。

2、2022 年 6 月 2 日，公司召开第三届董事会第十六次会议和第三届监事会第十三次会议，审议并通过了《关于公司 2022 年度以简易程序向特定对象发行股票预案的议案》等相关议案，《震安科技股份有限公司 2022 年度以简易程序向特定对象发行股票预案》及相关文件已于 2022 年 6 月 3 日在中国证监会指定的创业板信息披露网站巨潮资讯网披露[内容详见 2022 年 6 月 3 日刊登在巨潮资讯网 www.cninfo.com.cn 上的《震安科技股份有限公司第三届董事会第十六次会议决议公告》（公告编号：2022-039）、《震安科技股份有限公司第三届监事会第十三次会议决议公告》（公告编号：2022-040）、《震安科技股份有限公司 2022 年度以简易程序向特定对象发行股票预案》（公告编号：2022-041）、《震安科技股份有限公司 2022 年度以简易程序向特定对象发行股票方案论证分析报告》（公告编号：2022-042）、《震安科技股份有限公司 2022 年度以简易程序向特定对象发行股票募集资金使用可行性分析报告》（公告编号：2022-043）、《震安科技股份有限公司 2022 年度以简易程序向特定对象发行股票聘请专项审计机构的公告》（公告编号：2022-044）、《震安科技股份有限公司关于最近五年不存在被证券监管部门和交易所采取监管措施或处罚的公告》（公告编号：2022-045）、《震安科技股份有限公司 2022 年度以简易程序向特定对象发行股票摊薄即期回报的风险提示及填补回报措施和相关主体承诺的公告》（公告编号：2022-046）、《震安科技股份有限公司截至 2021 年 12 月 31 日止的前次募集资金使用情况专项报告》（公告编号：2022-047）]。

（五）首次公开发行前已发行股份上市流通

2022 年 3 月 29 日，北京华创三鑫投资管理合伙企业（有限合伙）（原北京华创三鑫投资管理有限公司）及李涛先生解除限售股份的数量为 81,526,032 股，占公司总股本（截至 2022 年 3 月 22 日公司总股本为 202,170,830 股）40.33%，实际可上市流通数量为 20,381,508 股，占公司总股本 10.08%。[内容详见 2022 年 3 月 25 日刊登在巨潮资讯网

www.cninfo.com.cn 上的《震安科技股份有限公司关于首次公开发行前已发行股份上市流通提示性公告》（公告编号：2022-015）]。

（六）控股股东、实际控制人自愿承诺不减持公司股份

基于对公司未来发展的信心及长期投资价值的认可，为了切实维护投资者权益和资本市场的稳定，华创三鑫及李涛先生自愿承诺自 2022 年 4 月 8 日起 6 个月内不以任何方式减持其所持有的公司股份，包括承诺期间前述股份因资本公积转增股本、派送股票红利、配股、增发等事项新增的股份。若违反上述承诺，则减持公司股份所得全部收益归公司所有 [内容详见 2022 年 4 月 8 日刊登在巨潮资讯网 www.cninfo.com.cn 上的《震安科技股份有限公司关于控股股东、实际控制人自愿承诺不减持公司股份的公告》（公告编号：2022-023）]。

（七）公司第三届董事会非独立董事辞职及补选

公司分别于 2022 年 4 月 27 日、2022 年 6 月 24 日收到梁涵先生和龙云刚先生的《辞职申请》，2022 年 6 月 24 日，公司召开第三届董事会第十七次会议审议全体董事经审议通过《关于补选第三届董事会非独立董事的议案》，一致同意选任杨向东先生、白云飞先生为公司第三届董事会非独立董事候选人，并提交 2022 年第二次临时股东大会审议。任期自 2022 年第二次临时股东大会审议通过之日起至第三届董事会届满时止 [内容详见 2022 年 4 月 28 日刊登在巨潮资讯网 www.cninfo.com.cn 上的《震安科技股份有限公司关于公司董事辞职的公告》（公告编号：2022-029）、2022 年 6 月 25 日刊登在巨潮资讯网 www.cninfo.com.cn 上的《震安科技股份有限公司第三届董事会第十七次会议决议公告》（公告编号：2022-051）]。

（八）变更公司高级管理人员

2022 年 6 月 24 日，公司召开第三届董事会第十七次会议，接受了李涛先生和龙云刚先生的辞职申请。于 2022 年 6 月 23 日召开了第三届董事会提名委员会第四次会议审议通过了《关于提名公司高管候选人的议案》：经与会委员对杨向东先生、宋钊先生及海书瑜先生的高管任职资格进行审查，同意提名杨向东先生为公司总经理候选人，宋钊先生为公司副总经理候选人，海书瑜先生为公司财务总监候选人，并决定提交至第三届董事会第十七次会议审议。2022 年 6 月 24 日，公司召开了第三届董事会第十七次会议审议通过了《关于变更公司高级管理人员的议案》，一致同意聘任杨向东先生担任公司总经理，宋钊先生担任公司副总经理，海书瑜先生担任公司财务总监。任期自本次董事会审议通过之日起至第三届董事会届满时止，独立董事发表了同意的独立意见 [内容详见 2022 年 6 月 25 日刊登在巨潮资讯网 www.cninfo.com.cn 上的《震安科技股份有限公司第三届董事会第十七次会议决议公告》（公告编号：2022-051）、《震安科技股份有限公司关于变更公司高级管理人员的公告》（公告编号：2022-052）、《震安科技股份有限公司独立董事关于第三届董事会第十七次会议相关事项的独立意见》]。

（九）董监高减持及报告期末持股情况

公司于 2022 年 6 月 28 日收到高级管理人员孙飙先生出具的《关于减持公司股份计划的告知函》，公司于 2022 年 6 月 29 日披露了持本公司股份 37,798 股（占公司总股本的 0.0156%）的高级管理人员孙飙先生股份减持计划：自公告之日起 15 个交易日后的 6 个月内以集中竞价（在此期间如遇董事、监事及高级管理人员买卖股票的敏感期限制，应在该敏感期停止减持股份），合计减持股份数不超过 9,450 股，占公司总股本的比例为 0.0039%，不超过其所持公司股份总数的 25% [内容详见 2022 年 6 月 29 日刊登在巨潮资讯网 www.cninfo.com.cn 上的《震安科技股份有限公司关于公司部分高级管理人员减持股份预披露公告》（公告编号：2022-055）]。

截止本报告期末，现任董事李涛先生持有公司 47,754,030 股（占本公司总股本比例 19.68%）；离任董事、副总经理、财务总监龙云刚先生持有公司 677,409 股（占本公司总股本比例 0.28%）；离任董事梁涵先生持有公司 1,788,319 股（占本公司总股本比例 0.74%）；现任监事张雪女士持有公司 778,012 股（占本公司总股本比例 0.32%）；现任副总经理孙飙先生持有公司 37,798 股（占本公司总股本比例 0.02%）；现任财务总监海书瑜先生持有公司 168 股（占本公司总股本比例 0.00069%）。

（十）离任董事办理股票质押式回购业务补充质押

2022 年 4 月 20 日，公司披露了离任第三届董事会非独立董事梁涵先生将所持有公司的部分股份办理了场内股票质押式回购业务补充质押，梁涵先生持有公司股份 1,490,331 股，约占公司总股本的 0.74%，其累计质押股数 450,000 股，占其所持股份比例 30.19%，占公司总股本比例 0.22% [内容详见 2022 年 4 月 20 日刊登在巨潮资讯网 www.cninfo.com.cn 上的《震安科技股份有限公司关于董事办理股票质押式回购业务补充质押的公告》（公告编号：2022-024）]。

（十一）变更会计政策

2022 年 3 月 17 日，公司召开第三届董事会第十三次会议及第三届监事会第十次会议，审议通过了《关于变更会计政策的议案》，同意公司根据中华人民共和国财政部发布的有关规定变更公司会计政策 [内容详见 2022 年 3 月 19 日刊登在巨潮资讯网 www.cninfo.com.cn 上的《震安科技股份有限公司第三届董事会第十三次会议决议公告》（公告编号：2022-006）、《震安科技股份有限公司第三届监事会第十次会议决议公告》（公告编号：2022-007）、《震安科技股份有限公司关于变更会计政策的公告》（公告编号：2022-013）]。

（十二）开展期货套期保值业务

公司减隔震产品所使用的主要原材料为钢材、橡胶、铅锭和胶黏剂，主要原材料成本合计占公司主要产品生产成本的比例平均约为 60% 左右。钢板、橡胶和铅锭均属于大宗商品，市场化程度高，价格受到经济周期、市场供求、汇率等各因素的影响，变动较大。如果未来原材料价格上涨，将会给公司的生产成本和经营业绩造成一定的影响。公司开展期货套期保值业务有利于锁定产品成本，有效防范市场风险，减少因原材料价格波动造成的产品成本波动，以保证产品成本相对稳定，规避价格波动对企业经营带来的不利影响。2022 年 3 月 17 日，公司召开了第三届董事会第十三次会议和第三届监事会第十次会议，审议通过了《关于开展期货套期保值业务的议案》，同意公司以不超过 10,000 万元自有资金用于期货套期保值业务，期限自上述董事会审议通过之日起 12 个月内有效 [内容详见 2022 年 3 月 19 日刊登在巨潮资讯网 www.cninfo.com.cn 上的《震安科技股份有限公司第三届董事会第十三次会议决议公告》（公告编号：2022-006）、《震安科技股份有限公司第三届监事会第十次会议决议公告》（公告编号：2022-007）、《震安科技股份有限公司关于开展期货套期保值业务的公告》（公告编号：2022-011）]。本报告期因公司安排未开展套期保值。

（十三）获得政府补助

本报告期内累计收到的各类政府补助金额 10,289,997.58 元，其中 10,000,000.00 元与资产相关。

十四、公司子公司重大事项

适用 不适用

公司根据之前签署的《常州格林电力机械制造有限公司股权增资并控股协议》的约定，于 2022 年 2 月 22 日与常州格林除公司外其他五位股东分别签署了《常州格林电力机械制造有限公司股权转让协议》，除股东卢梦苏外，股东邹佩华、钱亚鹏、陆杏妹、倪忠将其持有的常州格林电力机械制造有限公司股权份额全部转让给震安科技。

2022 年 4 月 1 日，公司根据《股权转让协议》约定，支付股权转让款 2105.23 万元，完成收购上述股东持有的常州格林 23.33% 股权，此次转让后，公司持有常州格林 90% 股权 [内容详见 2022 年 4 月 2 日刊登在巨潮资讯网 www.cninfo.com.cn 上的《震安科技股份有限公司关于对外投资的进展公告》（公告编号：2022-016）]。

第七节 股份变动及股东情况

一、股份变动情况

1、股份变动情况

单位：股

	本次变动前		本次变动增减（+，-）					本次变动后	
	数量	比例	发行新股	送股	公积金转股	其他	小计	数量	比例
一、有限售条件股份	83,888,093	41.49%	0	0	16,773,231	-61,768,091	-44,994,860	38,893,233	16.03%
1、国家持股	0	0.00%	0	0	0	0	0	0	0.00%
2、国有法人持股	0	0.00%	0	0	0	0	0	0	0.00%
3、其他内资持股	83,888,093	41.49%	0	0	16,773,231	-61,768,091	-44,994,860	38,893,233	16.03%
其中：境内法人持股	41,729,272	20.64%	0	0	8,343,672	-50,072,944	-41,729,272	0	0.00%
境内自然人持股	42,158,821	20.85%	0	0	8,429,559	-11,695,147	-3,265,588	38,893,233	16.03%
4、外资持股	0	0.00%	0	0	0	0	0	0	0.00%
其中：境外法人持股	0	0.00%	0	0	0	0	0	0	0.00%
境外自然人持股	0	0.00%	0	0	0	0	0	0	0.00%
二、无限售条件股份	118,282,633	58.51%	0	0	23,660,908	61,821,409	85,482,317	203,764,950	83.97%
1、人民币普通股	118,282,633	58.51%	0	0	23,660,908	61,821,409	85,482,317	203,764,950	83.97%
2、境内上市的外资股	0	0.00%	0	0	0	0	0	0	0.00%
3、境外上市的外资股	0	0.00%	0	0	0	0	0	0	0.00%
4、其他	0	0.00%	0	0	0	0	0	0	0.00%
三、股份总数	202,170,726	100.00%	0	0	40,434,139	53,318	40,487,457	242,658,183	100.00%

股份变动的原因

适用 不适用

1、公司分别于 2022 年 3 月 17 日及 2022 年 4 月 29 日召开了第三届董事会第十三次会议、2021 年度股东大会审议通过《2021 年度利润分配及资本公积金转增股本预案》[内容详见 2022 年 3 月 19 日刊登在巨潮资讯网

www.cninfo.com.cn 上的《震安科技股份有限公司第三届董事会第十三次会议决议公告》（公告编号：2022-006）、

《震安科技股份有限公司 2021 年度利润分配及资本公积金转增股本预案的公告》（公告编号：2022-008）、《震安科技股份有限公司 2021 年年度股东大会决议公告》（公告编号：2022-031）]。预案分配方案审议通过并披露至实施期间，

因可转债转股使股本总额发生变化，由 202,170,726 股变化为 202,223,580 股，公司按照分配总额不变的原则对分配比例进行了调整，调整后，公司 2021 年年度权益分派方案为：以公司现有总股本 202,223,580 股为基数，向全体股东每 10 股派 0.899765 元人民币现金（含税；扣税后，通过深股通持有股份的香港市场投资者、QFII、RQFII 以及持有首发前限售股的个人和证券投资基金每 10 股派 0.809788 元；持有首发后限售股、股权激励限售股及无限售流通股的个人股息红利税实行差别化税率征收，本公司暂不扣缴个人所得税，待个人转让股票时，根据其持股期限计算应纳税额；持有首发后限售股、股权激励限售股及无限售流通股的证券投资基金所涉红利税，对香港投资者持有基金份额部分按 10%征收，对内地投资者持有基金份额部分实行差别化税率征收）。同时，以资本公积金向全体股东每 10 股转增 1.999477 股。分红前本公司总股本为 202,223,580 股，分红后总股本增至 242,657,719 股 [内容详见 2022 年 5 月 20 日刊登在巨潮资讯网 www.cninfo.com.cn 上的《震安科技股份有限公司 2021 年年度权益分派实施公告》（公告编号：2022-035）]。

2、公司于 2021 年 9 月 16 日披露了《震安科技股份有限公司关于震安转债开始转股的提示性公告》提示震安转债开始转股，转股期限为 2021 年 9 月 22 日至 2027 年 3 月 11 日 [内容详见 2021 年 9 月 16 日刊登在巨潮资讯网 www.cninfo.com.cn 上的《震安科技股份有限公司关于震安转债开始转股的提示性公告》（公告编号：2021-078）]。本报告期共计转股 53,318 股。

3、上表中“其他”列所列示的股份变动为部分限售股解除限售以及可转债转股导致的股份变动。

股份变动的批准情况

适用 不适用

公司分别于 2022 年 3 月 17 日及 2022 年 4 月 29 日召开了第三届董事会第十三次会议、2021 年度股东大会审议通过《2021 年度利润分配及资本公积金转增股本预案》 [内容详见 2022 年 3 月 19 日刊登在巨潮资讯网 www.cninfo.com.cn 上的《震安科技股份有限公司第三届董事会第十三次会议决议公告》（公告编号：2022-006）、《震安科技股份有限公司 2021 年年度股东大会决议公告》（公告编号：2022-031）]。

股份变动的过户情况

适用 不适用

2022 年 5 月 26 日，中国证券登记结算有限责任公司深圳分公司完成了公司 2021 年度的权益分派 [内容详见 2022 年 5 月 20 日刊登在巨潮资讯网 www.cninfo.com.cn 上的《震安科技股份有限公司 2021 年年度权益分派实施公告》（公告编号：2022-035）]。

股份回购的实施进展情况

适用 不适用

采用集中竞价方式减持回购股份的实施进展情况

适用 不适用

股份变动对最近一年和最近一期基本每股收益和稀释每股收益、归属于公司普通股股东的每股净资产等财务指标的影响

适用 不适用

报告期内，公司总股本由 20,217 万股增加到 24,266 万股，股份变动对最近一年和最近一期基本每股收益和稀释每股收益、归属于公司普通股股东的每股净资产等财务指标的影响，详见“第二节 公司简介和主要财务指标”之“四、主要会计数据和财务指标”。

公司认为必要或证券监管机构要求披露的其他内容

适用 不适用

2、限售股份变动情况

适用 不适用

单位：股

股东名称	期初限售股数	本期解除限售股数	本期增加限售股数	期末限售股数	限售原因	拟解除限售日期
北京华创三鑫投资管理合伙企业（有限合伙）	41,729,272	41,729,272	0	0	不适用	不适用
李涛	39,796,760	39,796,760	35,815,522	35,815,522	高管锁定股	执行董监高相关限售规定
梁涵	1,117,748	372,583	1,043,154	1,788,319	离任高管锁定股	执行董监高相关限售规定
张雪	648,294	162,093	97,308	583,509	高管锁定股	执行董监高相关限售规定
龙云刚	564,519	141,133	254,023	677,409	离任高管锁定股	执行董监高相关限售规定
孙飙	31,500	7,875	4,723	28,348	高管锁定股	执行董监高相关限售规定
海书瑜	0	0	126	126	高管锁定股	执行董监高相关限售规定
合计	83,888,093	82,209,716	37,214,856	38,893,233	--	--

二、证券发行与上市情况

适用 不适用

三、公司股东数量及持股情况

单位：股

报告期末普通股股东总数	12,835	报告期末表决权恢复的优先股股东总数（如有）（参见注8）	0	持有特别表决权股份的股东总数（如有）	0			
持股 5%以上的普通股股东或前 10 名股东持股情况								
股东名称	股东性质	持股比例	报告期末持股数量	报告期内增减变动情况	持有有限售条件的股份数量	持有无限售条件的股份数量	质押、标记或冻结情况	
							股份状态	数量
北京华创三鑫投资管理合伙企业（有限合伙）	境内非国有法人	20.64%	50,072,944	+8343672	0	50,072,944		
李涛	境内自然人	19.68%	47,754,030	+7957270	358,155,220	11,938,508		
香港中央结算有限公司	境外法人	5.71%	13,856,690	+2834491	0	13,856,690		
中国建设银行股份有限公司—中欧悦享生活混合型证券投资基金	其他	2.60%	6,307,959	+850078	0	6,307,959		
华夏人寿保险股份有限公司—自有资金	其他	2.05%	4,983,672	+128151	0	4,983,672		
中国工商银行股份有限公司—富国天	其他	1.94%	4,696,084	+4696084	0	4,696,084		

惠精选成长混合型证券投资基金 (LOF)								
交通银行股份有限公司—华安策略优选混合型证券投资基金	其他	1.72%	4,166,710	+643569	0	4,166,710		
华夏基金管理有限公司—社保基金四二二组合	其他	1.53%	3,724,619	+1234621	0	3,724,619		
中国农业银行股份有限公司—富国价值优势混合型证券投资基金	其他	1.44%	3,499,973	+3499973	0	3,499,973		
中国工商银行股份有限公司—中欧消费主题股票型证券投资基金	其他	1.12%	2,711,548	+525166	0	2,711,548		
战略投资者或一般法人因配售新股成为前 10 名股东的情况 (如有) (参见注 3)	不适用							
上述股东关联关系或一致行动的说明	李涛先生、唐晓辉先生及朱生元先生共同成立振华 (昆明) 投资合伙企业 (有限合伙), 振华 (昆明) 投资合伙企业 (有限合伙) 持有北京华创三鑫投资管理合伙企业 (有限合伙) 54.7619% 的财产份额, 李涛先生为振华 (昆明) 投资合伙企业 (有限合伙) 的执行合伙人, 并由振华 (昆明) 投资合伙企业 (有限合伙) 推荐为华创三鑫的执行合伙人代表, 李涛先生为华创三鑫投资管理合伙企业 (有限合伙) 的实际控制人。							
上述股东涉及委托/受托表决权、放弃表决权情况的说明	不适用							
前 10 名股东中存在回购专户的特别说明 (参见注 11)	不适用							
前 10 名无限售条件股东持股情况								
股东名称	报告期末持有无限售条件股份数量	股份种类						
		股份种类	数量					
北京华创三鑫投资管理合伙企业 (有限合伙)	50,072,944	人民币普通股	50,072,944					
香港中央结算有限公司	13,856,690	人民币普通股	13,856,690					
中国建设银行股份有限公司—中欧悦享生活混合型证券投资基金	6,307,959	人民币普通股	6,307,959					
华夏人寿保险股份有限公司—自有资金	4,983,672	人民币普通股	4,983,672					
中国工商银行股份有限公司—富国天惠精选成长混合型证券投资基金 (LOF)	4,696,084	人民币普通股	4,696,084					
交通银行股份有限公司—华安策略优选混合型证券投资基金	4,166,710	人民币普通股	4,166,710					
华夏基金管理有限公司—社保基金四二二组合	3,724,619	人民币普通股	3,724,619					
中国农业银行股份有限公司—富国价值优势混合型证券投资基金	3,499,973	人民币普通股	3,499,973					
中国工商银行股份有限公司—中欧消费主题股票型证券投资基金	2,711,548	人民币普通股	2,711,548					
中国银行股份有限公司—华安优势企业混合型证券投资基金	2,512,720	人民币普通股	2,512,720					
前 10 名无限售流通股股东之间, 以及前 10 名无限售流通股股东和前 10 名股东之间关联关系或一致行动的说明	公司未知前 10 名无限售流通股股东之间, 以及前 10 名无限售流通股股东和前 10 名股东之间是否存在关联关系或一致行动关系。							
前 10 名普通股股东参与融资融券业务股东情况说明 (如有) (参见注 4)	不适用							

公司是否具有表决权差异安排

是 否

公司前 10 名普通股股东、前 10 名无限售条件普通股股东在报告期内是否进行约定购回交易

是 否

公司前 10 名普通股股东、前 10 名无限售条件普通股股东在报告期内未进行约定购回交易。

四、公司控股股东或第一大股东及其一致行动人累计质押股份数量占其所持公司股份数量比例达到 80%

适用 不适用

五、董事、监事和高级管理人员持股变动

适用 不适用

姓名	职务	任职状态	期初持股数（股）	本期增持股份数量（股）	本期减持股份数量（股）	期末持股数（股）	期初被授予的限制性股票数量（股）	本期被授予的限制性股票数量（股）	期末被授予的限制性股票数量（股）
李涛	董事	现任	39,796,760	7,957,270	0	47,754,030	0	0	0
龙云刚	董事、副总经理、财务总监	离任	564,532	112,877	0	677,409	0	0	0
梁涵	董事	离任	1,490,331	297,988	0	1,788,319	0	0	0
张雪	监事会主席	现任	648,372	129,640	0	778,012	0	0	0
孙飙	副总经理	现任	31,500	6,298	0	37,798	0	0	0
海书瑜	财务总监	现任	140	28	0	168	0	0	0
合计	--	--	42,531,635	8,504,101	0	51,035,736	0	0	0

六、控股股东或实际控制人变更情况

控股股东报告期内变更

适用 不适用

公司报告期控股股东未发生变更。

实际控制人报告期内变更

适用 不适用

公司报告期实际控制人未发生变更。

第八节 优先股相关情况

适用 不适用

报告期公司不存在优先股。

第九节 债券相关情况

适用 不适用

一、企业债券

适用 不适用

报告期公司不存在企业债券。

二、公司债券

适用 不适用

报告期公司不存在公司债券。

三、非金融企业债务融资工具

适用 不适用

报告期公司不存在非金融企业债务融资工具。

四、可转换公司债券

适用 不适用

1、转股价格历次调整、修正情况

1、公司于 2021 年 6 月 5 日披露了《震安科技股份有限公司 2020 年年度权益分派实施公告》[内容详见 2021 年 6 月 5 日刊登在巨潮资讯网 www.cninfo.com.cn 上的《震安科技股份有限公司 2020 年年度权益分派实施公告》（公告编号：2021-051）]：以公司现有总股本 144,000,000 股为基数，向全体股东每 10 股派 2.24 元人民币现金（含税；扣税后，通过深股通持有股份的香港市场投资者、QFII、RQFII 以及持有首发前限售股的个人和证券投资基金每 10 股派 2.016 元；同时，以资本公积金向全体股东每 10 股转增 4 股，分红前本公司总股本为 144,000,000 股，分红后总股本增至 201,600,000 股。根据《震安科技股份有限公司向不特定对象发行可转换公司债券募集说明书》发行条款以及中国证监会关于可转换公司债券发行的有关规定，震安转债在本次发行之后，转股价格相应调整：震安转债的转股价格由 79.87 元/股调整为 56.89 元/股，调整后的转股价格自 2021 年 6 月 11 日（除权除息日）起生效[内容详见 2021 年 6 月 5 日刊登在巨潮资讯网 www.cninfo.com.cn 上的《震安科技股份有限公司关于可转债转股价格调整的公告》（公告编号：2021-052）]。

2、公司于 2022 年 5 月 20 日披露了《震安科技股份有限公司 2021 年年度权益分派实施公告》[内容详见 2022 年 5 月 20 日刊登在巨潮资讯网 www.cninfo.com.cn 上的《震安科技股份有限公司关于可转债转股价格调整的公告》（公告编号：2022-036）]。公司 2021 年年度权益分派方案为：以公司现有总股本 202,223,580 股为基数，向全体股东每 10 股派 0.899765 元人民币现金（含税；扣税后，通过深股通持有股份的香港市场投资者、QFII、RQFII 以及持有首发前限售股的个人和证券投资基金每 10 股派 0.809788 元；持有首发后限售股、股权激励限售股及无限售流通股的个人股息红利税实行差别化税率征收，本公司暂不扣缴个人所得税，待个人转让股票时，根据其持股期限计算应纳税额；持有首发后限售股、股权激励限售股及无限售流通股的证券投资基金所涉红利税，对香港投资者持有基金份额部

分按 10%征收，对内地投资者持有基金份额部分实行差别化税率征收）。同时，以资本公积金向全体股东每 10 股转增 1.999477 股。分红前本公司总股本为 202,223,580 股，分红后总股本增至 242,657,719 股 [内容详见 2022 年 5 月 20 日刊登在巨潮资讯网 www.cninfo.com.cn 上的《震安科技股份有限公司 2021 年年度权益分派实施公告》（公告编号：2022-035）]。因实施 2021 年权益分派分配方案，公司可转债转股价格相应进行调整，由 56.89 元/股调整为 47.33 元/股，转股价格调整自 2022 年 5 月 26 日生效。

2、累计转股情况

适用 不适用

转债简称	转股起止日期	发行总量（张）	发行总金额	累计转股金额（元）	累计转股数（股）	转股数量占转股开始日前公司已发行股份总额的比例	尚未转股金额（元）	未转股金额占发行总金额的比例
震安转债	2021 年 9 月 22 日至 2027 年 3 月 11 日	2,850,000	285,000,000	35,506,700	624,044	0.31%	249,493,300.00	87.54%

3、前十名可转债持有人情况

单位：股

序号	可转债持有人名称	可转债持有人性质	报告期末持有可转债数量（张）	报告期末持有可转债金额（元）	报告期末持有可转债占比
1	中国农业银行股份有限公司—鹏华可转债债券型证券投资基金	其他	248,936	24,893,600.00	9.98%
2	中国工商银行股份有限公司—平安双债添益债券型证券投资基金	其他	168,640	16,864,000.00	6.76%
3	中国银行—易方达稳健收益债券型证券投资基金	其他	149,060	14,906,000.00	5.97%
4	嘉实新机遇固定收益型养老金产品—中国建设银行股份有限公司	其他	109,999	10,999,900.00	4.41%
5	兴业银行股份有限公司—天弘多元收益债券型证券投资基金	其他	85,260	8,526,000.00	3.42%
6	中国工商银行股份有限公司—天弘添利债券型证券投资基金（LOF）	其他	73,240	7,324,000.00	2.94%
7	中国邮政储蓄银行股份有限公司—天弘丰利债券型证券投资基金（LOF）	其他	67,280	6,728,000.00	2.70%
8	中国银行股份有限公司—华夏双债增强债券型证券投资基金	其他	65,690	6,569,000.00	2.63%
9	中国农业银行股份有限公司—富国可转换债券证券投资基金	其他	51,920	5,192,000.00	2.08%
10	#肖健	境内自然人	46,160	4,616,000.00	1.85%

4、担保人盈利能力、资产状况和信用状况发生重大变化的情况

适用 不适用

5、报告期末公司的负债情况、资信变化情况以及在未来年度还债的现金安排

不适用

五、报告期内合并报表范围亏损超过上年末净资产 10%

适用 不适用

六、截至报告期末公司近两年的主要会计数据和财务指标

单位：万元

项目	本报告期末	上年末	本报告期末比上年末增减
流动比率	2.37	2.54	-6.69%
资产负债率	40.81%	36.66%	4.15%
速动比率	1.91	1.93	-1.04%
	本报告期	上年同期	本报告期比上年同期增减
扣除非经常性损益后净利润	5,682.63	6,051.44	-6.09%
EBITDA 全部债务比	20.05%	29%	-8.95%
利息保障倍数	7.64	71.18	-89.27%
现金利息保障倍数	13.33	-55.52	-124.00%
EBITDA 利息保障倍数	8.06	15.6	-48.33%
贷款偿还率	100.00%	100.00%	
利息偿付率	100.00%	100.00%	

第十节 财务报告

一、审计报告

半年度报告是否经过审计

是 否

公司半年度财务报告未经审计。

二、财务报表

财务附注中报表的单位为：元

1、合并资产负债表

编制单位：震安科技股份有限公司

2022 年 06 月 30 日

单位：元

项目	2022 年 6 月 30 日	2022 年 1 月 1 日
流动资产：		
货币资金	440,455,676.35	401,686,700.21
结算备付金		
拆出资金		
交易性金融资产		
衍生金融资产		
应收票据	11,414,229.63	7,693,630.00
应收账款	640,618,912.90	547,077,575.43
应收款项融资	7,000,000.00	10,480,929.00
预付款项	66,233,625.87	48,559,924.50
应收保费		
应收分保账款		
应收分保合同准备金		
其他应收款	11,281,601.36	8,249,793.93
其中：应收利息		
应收股利		
买入返售金融资产		
存货	295,255,244.43	340,655,027.39
合同资产	31,611,713.82	31,882,372.55
持有待售资产		
一年内到期的非流动资产		
其他流动资产	5,093,024.38	28,766,808.60
流动资产合计	1,508,964,028.74	1,425,052,761.61
非流动资产：		
发放贷款和垫款		

债权投资		
其他债权投资		
长期应收款		
长期股权投资		
其他权益工具投资		
其他非流动金融资产		
投资性房地产	821,799.85	868,105.99
固定资产	294,102,203.04	284,650,682.50
在建工程	319,176,789.12	251,097,800.48
生产性生物资产		
油气资产		
使用权资产	10,506,726.99	5,352,150.64
无形资产	64,094,205.58	50,993,136.04
开发支出	3,234,261.90	2,542,850.80
商誉		
长期待摊费用	199,244.94	23,284.29
递延所得税资产	36,793,360.44	34,651,611.80
其他非流动资产	8,468,532.00	9,035,712.00
非流动资产合计	737,397,123.86	639,215,334.54
资产总计	2,246,361,152.60	2,064,268,096.15
流动负债：		
短期借款	210,412,587.59	114,859,103.55
向中央银行借款		
拆入资金		
交易性金融负债		
衍生金融负债		
应付票据	67,162,698.57	88,738,050.88
应付账款	186,292,936.41	177,441,049.50
预收款项		
合同负债	33,762,376.12	25,315,309.82
卖出回购金融资产款		
吸收存款及同业存放		
代理买卖证券款		
代理承销证券款		
应付职工薪酬	50,530,039.11	56,772,313.44
应交税费	13,223,192.03	21,565,728.37
其他应付款	62,816,152.88	66,949,590.12
其中：应付利息		
应付股利		
应付手续费及佣金		
应付分保账款		
持有待售负债		

一年内到期的非流动负债	5,495,614.93	2,643,454.14
其他流动负债	7,163,190.08	7,244,220.78
流动负债合计	636,858,787.72	561,528,820.60
非流动负债：		
保险合同准备金		
长期借款	71,078,057.53	
应付债券	180,014,516.68	175,113,434.63
其中：优先股		
永续债		
租赁负债	3,642,897.74	2,050,113.68
长期应付款		
长期应付职工薪酬		
预计负债		
递延收益	20,284,586.69	10,850,701.58
递延所得税负债	4,777,240.13	7,138,031.30
其他非流动负债		
非流动负债合计	279,797,298.77	195,152,281.19
负债合计	916,656,086.49	756,681,101.79
所有者权益：		
股本	242,658,183.00	202,170,726.00
其他权益工具	84,423,971.22	85,448,929.44
其中：优先股		
永续债		
资本公积	360,667,623.88	398,934,240.28
减：库存股		
其他综合收益		
专项储备		
盈余公积	66,785,754.56	66,785,754.56
一般风险准备		
未分配利润	567,946,092.59	531,504,360.85
归属于母公司所有者权益合计	1,322,481,625.25	1,284,844,011.13
少数股东权益	7,223,440.86	22,742,983.23
所有者权益合计	1,329,705,066.11	1,307,586,994.36
负债和所有者权益总计	2,246,361,152.60	2,064,268,096.15

法定代表人：李涛 主管会计工作负责人：海书瑜 会计机构负责人：海书瑜

2、母公司资产负债表

单位：元

项目	2022年6月30日	2022年1月1日
流动资产：		
货币资金	425,078,954.39	379,058,535.71
交易性金融资产		
衍生金融资产		
应收票据	10,129,627.75	4,672,130.00
应收账款	588,163,270.91	563,813,078.85

应收款项融资	7,000,000.00	10,380,929.00
预付款项	47,113,262.19	32,549,395.53
其他应收款	273,139,074.73	221,783,731.11
其中：应收利息		
应收股利		
存货	206,305,456.64	245,353,577.09
合同资产	26,801,928.87	29,159,194.47
持有待售资产		
一年内到期的非流动资产		
其他流动资产	478,903.77	4,338,114.91
流动资产合计	1,584,210,479.25	1,491,108,686.67
非流动资产：		
债权投资		
其他债权投资		
长期应收款		
长期股权投资	130,672,300.00	106,140,000.00
其他权益工具投资		
其他非流动金融资产		
投资性房地产	821,799.85	868,105.99
固定资产	116,356,749.80	120,819,780.85
在建工程	203,021,213.25	131,171,811.27
生产性生物资产		
油气资产		
使用权资产	9,642,079.75	5,352,150.64
无形资产	22,753,956.19	23,119,897.36
开发支出	2,917,430.22	2,384,434.96
商誉		
长期待摊费用		
递延所得税资产	33,081,359.30	30,527,795.50
其他非流动资产	8,468,532.00	9,035,712.00
非流动资产合计	527,735,420.36	429,419,688.57
资产总计	2,111,945,899.61	1,920,528,375.24
流动负债：		
短期借款	210,412,587.59	85,804,736.74
交易性金融负债		
衍生金融负债		
应付票据	67,162,698.57	80,398,050.88
应付账款	128,144,224.13	132,844,879.42
预收款项		
合同负债	19,531,714.18	14,088,417.20
应付职工薪酬	47,508,243.10	53,001,687.50
应交税费	10,335,122.24	20,054,353.92

其他应付款	51,794,221.20	49,838,448.61
其中：应付利息		
应付股利		
持有待售负债		
一年内到期的非流动负债	4,973,789.34	2,643,454.14
其他流动负债	3,649,122.84	3,880,055.37
流动负债合计	543,511,723.19	442,554,083.78
非流动负债：		
长期借款	42,043,495.89	
应付债券	180,014,516.68	175,113,434.63
其中：优先股		
永续债		
租赁负债	3,286,264.42	2,050,113.68
长期应付款		
长期应付职工薪酬		
预计负债		
递延收益	8,844,276.28	1,175,701.58
递延所得税负债	4,777,240.13	5,735,200.19
其他非流动负债		
非流动负债合计	238,965,793.40	184,074,450.08
负债合计	782,477,516.59	626,628,533.86
所有者权益：		
股本	242,658,183.00	202,170,726.00
其他权益工具	84,423,971.22	85,448,929.44
其中：优先股		
永续债		
资本公积	365,669,393.71	398,934,240.28
减：库存股		
其他综合收益		
专项储备		
盈余公积	66,785,754.56	66,785,754.56
未分配利润	569,931,080.53	540,560,191.10
所有者权益合计	1,329,468,383.02	1,293,899,841.38
负债和所有者权益总计	2,111,945,899.61	1,920,528,375.24

3、合并利润表

单位：元

项目	2022 年半年度	2021 年半年度
一、营业总收入	431,070,811.12	331,944,766.79
其中：营业收入	431,070,811.12	331,944,766.79
利息收入		
已赚保费		
手续费及佣金收入		
二、营业总成本	348,277,739.85	256,175,699.93
其中：营业成本	247,957,017.17	177,271,084.08

利息支出		
手续费及佣金支出		
退保金		
赔付支出净额		
提取保险责任准备金净额		
保单红利支出		
分保费用		
税金及附加	4,196,296.07	3,299,962.65
销售费用	54,372,931.73	51,032,705.62
管理费用	24,321,828.77	23,524,556.97
研发费用	9,986,990.61	5,736,353.86
财务费用	7,442,675.50	-4,688,963.25
其中：利息费用	10,339,744.87	1,118,315.29
利息收入	3,277,596.68	6,208,678.79
加：其他收益	566,114.89	4,694,425.30
投资收益（损失以“-”号填列）	500,237.26	993,855.51
其中：对联营企业和合营企业的投资收益		
以摊余成本计量的金融资产终止确认收益		
汇兑收益（损失以“-”号填列）		
净敞口套期收益（损失以“-”号填列）		
公允价值变动收益（损失以“-”号填列）		
信用减值损失（损失以“-”号填列）	-15,276,783.33	-3,023,743.94
资产减值损失（损失以“-”号填列）	-857,339.93	-103,529.86
资产处置收益（损失以“-”号填列）	347,599.71	-21.21
三、营业利润（亏损以“-”号填列）	68,072,899.87	78,330,052.66
加：营业外收入	713,626.52	165,936.12
减：营业外支出	109,873.67	16,231.97
四、利润总额（亏损总额以“-”号填列）	68,676,652.72	78,479,756.81
减：所得税费用	13,508,563.24	13,070,876.28
五、净利润（净亏损以“-”号填列）	55,168,089.48	65,408,880.53
（一）按经营持续性分类		
1.持续经营净利润（净亏损以“-”号填列）	55,168,089.48	65,408,880.53
2.终止经营净利润（净亏损以“-”号填列）		

(二) 按所有权归属分类		
1. 归属于母公司所有者的净利润	54,637,101.68	65,408,880.53
2. 少数股东损益	530,987.80	
六、其他综合收益的税后净额		
归属母公司所有者的其他综合收益的税后净额		
(一) 不能重分类进损益的其他综合收益		
1. 重新计量设定受益计划变动额		
2. 权益法下不能转损益的其他综合收益		
3. 其他权益工具投资公允价值变动		
4. 企业自身信用风险公允价值变动		
5. 其他		
(二) 将重分类进损益的其他综合收益		
1. 权益法下可转损益的其他综合收益		
2. 其他债权投资公允价值变动		
3. 金融资产重分类计入其他综合收益的金额		
4. 其他债权投资信用减值准备		
5. 现金流量套期储备		
6. 外币财务报表折算差额		
7. 其他		
归属于少数股东的其他综合收益的税后净额		
七、综合收益总额	55,168,089.48	65,408,880.53
归属于母公司所有者的综合收益总额	54,637,101.68	65,408,880.53
归属于少数股东的综合收益总额	530,987.80	
八、每股收益：		
(一) 基本每股收益	0.2252	0.3244
(二) 稀释每股收益	0.2252	0.3207

本期发生同一控制下企业合并的，被合并方在合并前实现的净利润为：0.00 元，上期被合并方实现的净利润为：0.00 元。

法定代表人：李涛 主管会计工作负责人：海书瑜 会计机构负责人：海书瑜

4、母公司利润表

单位：元

项目	2022 年半年度	2021 年半年度
一、营业收入	379,073,060.71	332,610,550.88
减：营业成本	220,643,683.96	177,804,134.05
税金及附加	3,231,804.18	3,153,865.19
销售费用	49,427,187.34	49,877,134.04
管理费用	15,617,492.89	18,578,130.45
研发费用	6,890,895.52	4,920,170.01
财务费用	9,056,645.07	-4,682,715.63
其中：利息费用	12,167,641.69	1,107,067.43

利息收入	3,475,467.52	6,207,863.79
加：其他收益	331,425.30	4,694,425.30
投资收益（损失以“-”号填列）	500,237.26	993,855.51
其中：对联营企业和合营企业的投资收益		
以摊余成本计量的金融资产终止确认收益		
净敞口套期收益（损失以“-”号填列）		
公允价值变动收益（损失以“-”号填列）		
信用减值损失（损失以“-”号填列）	-13,276,013.11	-3,053,108.88
资产减值损失（损失以“-”号填列）	-780,748.39	-103,529.86
资产处置收益（损失以“-”号填列）	335,472.80	-21.21
二、营业利润（亏损以“-”号填列）	61,315,725.61	85,491,453.63
加：营业外收入	371,602.08	158,375.37
减：营业外支出	108,873.67	12,001.70
三、利润总额（亏损总额以“-”号填列）	61,578,454.02	85,637,827.30
减：所得税费用	14,012,194.65	13,156,488.83
四、净利润（净亏损以“-”号填列）	47,566,259.37	72,481,338.47
（一）持续经营净利润（净亏损以“-”号填列）	47,566,259.37	72,481,338.47
（二）终止经营净利润（净亏损以“-”号填列）		
五、其他综合收益的税后净额		
（一）不能重分类进损益的其他综合收益		
1. 重新计量设定受益计划变动额		
2. 权益法下不能转损益的其他综合收益		
3. 其他权益工具投资公允价值变动		
4. 企业自身信用风险公允价值变动		
5. 其他		
（二）将重分类进损益的其他综合收益		
1. 权益法下可转损益的其他综合收益		
2. 其他债权投资公允价值变动		
3. 金融资产重分类计入其他综合收益的金额		
4. 其他债权投资信用减值准备		
5. 现金流量套期储备		

6. 外币财务报表折算差额		
7. 其他		
六、综合收益总额	47,566,259.37	72,481,338.47
七、每股收益：		
（一）基本每股收益		
（二）稀释每股收益		

5、合并现金流量表

单位：元

项目	2022 年半年度	2021 年半年度
一、经营活动产生的现金流量：		
销售商品、提供劳务收到的现金	387,385,723.33	198,577,938.06
客户存款和同业存放款项净增加额		
向中央银行借款净增加额		
向其他金融机构拆入资金净增加额		
收到原保险合同保费取得的现金		
收到再保业务现金净额		
保户储金及投资款净增加额		
收取利息、手续费及佣金的现金		
拆入资金净增加额		
回购业务资金净增加额		
代理买卖证券收到的现金净额		
收到的税费返还	24,788,099.80	
收到其他与经营活动有关的现金	34,702,391.57	12,377,207.51
经营活动现金流入小计	446,876,214.70	210,955,145.57
购买商品、接受劳务支付的现金	234,283,981.92	160,798,693.06
客户贷款及垫款净增加额		
存放中央银行和同业款项净增加额		
支付原保险合同赔付款项的现金		
拆出资金净增加额		
支付利息、手续费及佣金的现金		
支付保单红利的现金		
支付给职工以及为职工支付的现金	50,373,217.87	44,728,456.72
支付的各项税费	56,725,387.09	58,669,836.84
支付其他与经营活动有关的现金	64,412,801.63	44,984,266.03
经营活动现金流出小计	405,795,388.51	309,181,252.65
经营活动产生的现金流量净额	41,080,826.19	-98,226,107.08
二、投资活动产生的现金流量：		
收回投资收到的现金	288,250,000.00	200,000,000.00
取得投资收益收到的现金	500,237.26	897,721.51
处置固定资产、无形资产和其他长期资产收回的现金净额	40,773.09	13,466.33
处置子公司及其他营业单位收到的现金净额		
收到其他与投资活动有关的现金		
投资活动现金流入小计	288,791,010.35	200,911,187.84
购建固定资产、无形资产和其他长期资产支付的现金	98,322,530.17	97,182,356.22
投资支付的现金	288,250,000.00	420,340,200.00
质押贷款净增加额		

取得子公司及其他营业单位支付的现金净额		
支付其他与投资活动有关的现金		
投资活动现金流出小计	386,572,530.17	517,522,556.22
投资活动产生的现金流量净额	-97,781,519.82	-316,611,368.38
三、筹资活动产生的现金流量：		
吸收投资收到的现金		285,000,000.00
其中：子公司吸收少数股东投资收到的现金		
取得借款收到的现金	266,554,687.78	38,910,267.50
收到其他与筹资活动有关的现金	1,000,000.00	
筹资活动现金流入小计	267,554,687.78	323,910,267.50
偿还债务支付的现金	106,961,931.24	63,576,011.80
分配股利、利润或偿付利息支付的现金	23,794,145.22	33,283,416.91
其中：子公司支付给少数股东的股利、利润		
支付其他与筹资活动有关的现金	31,267,762.27	5,513,000.00
筹资活动现金流出小计	162,023,838.73	102,372,428.71
筹资活动产生的现金流量净额	105,530,849.05	221,537,838.79
四、汇率变动对现金及现金等价物的影响		
五、现金及现金等价物净增加额	48,830,155.42	-193,299,636.67
加：期初现金及现金等价物余额	352,670,057.58	477,747,127.92
六、期末现金及现金等价物余额	401,500,213.00	284,447,491.25

6、母公司现金流量表

单位：元

项目	2022 年半年度	2021 年半年度
一、经营活动产生的现金流量：		
销售商品、提供劳务收到的现金	398,493,857.26	196,775,500.06
收到的税费返还	4,119,293.55	
收到其他与经营活动有关的现金	74,918,525.61	11,366,695.47
经营活动现金流入小计	477,531,676.42	208,142,195.53
购买商品、接受劳务支付的现金	249,258,538.61	152,782,850.02
支付给职工以及为职工支付的现金	34,310,083.31	39,967,207.18
支付的各项税费	52,868,093.62	58,371,817.92
支付其他与经营活动有关的现金	153,813,716.15	95,925,215.67
经营活动现金流出小计	490,250,431.69	347,047,090.79
经营活动产生的现金流量净额	-12,718,755.27	-138,904,895.26
二、投资活动产生的现金流量：		
收回投资收到的现金	288,250,000.00	200,000,000.00
取得投资收益收到的现金	500,237.26	897,721.51
处置固定资产、无形资产和其他长期资产收回的现金净额	1,973.09	13,466.33
处置子公司及其他营业单位收到的现金净额		
收到其他与投资活动有关的现金		
投资活动现金流入小计	288,752,210.35	200,911,187.84
购建固定资产、无形资产和其他长期资产支付的现金	48,296,545.82	48,477,258.40
投资支付的现金	312,782,300.00	421,940,200.00
取得子公司及其他营业单位支付的现金净额		

支付其他与投资活动有关的现金		
投资活动现金流出小计	361,078,845.82	470,417,458.40
投资活动产生的现金流量净额	-72,326,635.47	-269,506,270.56
三、筹资活动产生的现金流量：		
吸收投资收到的现金		285,000,000.00
取得借款收到的现金	237,554,687.78	38,910,267.50
收到其他与筹资活动有关的现金		
筹资活动现金流入小计	237,554,687.78	323,910,267.50
偿还债务支付的现金	77,961,931.24	63,576,011.80
分配股利、利润或偿付利息支付的现金	22,981,839.68	33,283,416.91
支付其他与筹资活动有关的现金	2,536,575.10	5,513,000.00
筹资活动现金流出小计	103,480,346.02	102,372,428.71
筹资活动产生的现金流量净额	134,074,341.76	221,537,838.79
四、汇率变动对现金及现金等价物的影响		
五、现金及现金等价物净增加额	49,028,951.02	-186,873,327.03
加：期初现金及现金等价物余额	346,194,705.40	465,713,976.45
六、期末现金及现金等价物余额	395,223,656.42	278,840,649.42

7、合并所有者权益变动表

本期金额

单位：元

项目	2022 年半年度														
	归属于母公司所有者权益													少数股东权益	所有者权益合计
	股本	其他权益工具			资本公积	减：库存股	其他综合收益	专项储备	盈余公积	一般风险准备	未分配利润	其他	小计		
	优先股	永续债	其他												
一、上年年末余额	202,170,726.00			85,448,929.44	398,934,240.28				66,785,754.56		531,504,360.85		1,284,844,011.33	22,742,983.23	1,307,586,994.36
加：会计政策变更															
前期差错更正															
同一控制下企业合并															
其他															
二、本年期初余额	202,170,726.00			85,448,929.44	398,934,240.28				66,785,754.56		531,504,360.85		1,284,844,011.33	22,742,983.23	1,307,586,994.36

三、本期增减变动金额 (减少以 “—”号填 列)	40, 487 ,45 7.0 0			- 1,0 24, 958 .22	- 38, 266 ,61 6.4 0						36, 441 ,73 1.7 4		37, 637 ,61 4.1 2	- 15, 519 ,54 2.3 7	22, 118 ,07 1.7 5
(一) 综合 收益总额											54, 637 ,10 1.6 8		54, 637 ,10 1.6 8	530 ,98 7.8 0	55, 168 ,08 9.4 8
(二) 所有 者投入和减 少资本	53, 318 .00			- 1,0 24, 958 .22	2,1 67, 522 .60								1,1 95, 882 .38	- 16, 050 ,53 0.1 7	- 14, 854 ,64 7.7 9
1. 所有者 投入的普通 股														- 16, 050 ,53 0.1 7	- 16, 050 ,53 0.1 7
2. 其他权 益工具持有 者投入资本	53, 318 .00			- 1,0 24, 958 .22	3,1 18, 292 .43								2,1 46, 652 .21		2,1 46, 652 .21
3. 股份支 付计入所有 者权益的金 额					4,0 51, 000 .00								4,0 51, 000 .00		4,0 51, 000 .00
4. 其他					- 5,0 01, 769 .83								- 5,0 01, 769 .83		- 5,0 01, 769 .83
(三) 利润 分配											- 18, 195 ,36 9.9 4		- 18, 195 ,36 9.9 4		- 18, 195 ,36 9.9 4
1. 提取盈 余公积															
2. 提取一 般风险准备															
3. 对所有 者(或股 东)的分配											- 18, 195 ,36 9.9 4		- 18, 195 ,36 9.9 4		- 18, 195 ,36 9.9 4
4. 其他															
(四) 所有 者权益内部	40, 434				- 40,										

结转	,13 9.0 0				434 ,13 9.0 0									
1. 资本公积转增资本(或股本)	40, 434 ,13 9.0 0				- 40, 434 ,13 9.0 0									
2. 盈余公积转增资本(或股本)														
3. 盈余公积弥补亏损														
4. 设定受益计划变动额结转留存收益														
5. 其他综合收益结转留存收益														
6. 其他														
(五) 专项储备														
1. 本期提取														
2. 本期使用														
(六) 其他														
四、本期期末余额	242 ,65 8,1 83. 00		84, 423 ,97 1.2 2	360 ,66 7,6 23. 88				66, 785 ,75 4.5 6		567 ,94 6,0 92. 59		1,3 22, 481 ,62 5.2 5	7,2 23, 440 .86	1,3 29, 705 ,06 6.1 1

上年金额

单位：元

项目	2021 年半年度													少数股东权益	所有者权益合计
	归属于母公司所有者权益														
	股本	其他权益工具			资本公积	减：库存股	其他综合收益	专项储备	盈余公积	一般风险准备	未分配利润	其他	小计		
优先股		永续债	其他												
一、上年年末余额	144 ,00 0,0 00. 00				422 ,29 6,1 62. 44				57, 500 ,08 6.9 9		485 ,58 1,1 63. 72		1,1 09, 377 ,41 3.1 5	1,1 09, 377 ,41 3.1 5	

加：会计政策变更															
前期差错更正															
同一控制下企业合并															
其他															
二、本年期初余额	144,000.00			422,296.62				57,500.08		485,581.16		1,109,377.41		1,109,377.41	
三、本期增减变动金额（减少以“－”号填列）	57,600.00		96,438.78	55,268.20			0.00		33,152.88		131,923.46		131,923.46		
（一）综合收益总额									65,408.88		65,408.88		65,408.88		
（二）所有者投入和减少资本				2,331.80							2,331.80		2,331.80		
1. 所有者投入的普通股															
2. 其他权益工具持有者投入资本															
3. 股份支付计入所有者权益的金额				2,331.80							2,331.80		2,331.80		
4. 其他											0.00		0.00		
（三）利润分配									32,256.00		32,256.00		32,256.00		
1. 提取盈余公积															
2. 提取一般风险准备															
3. 对所有 者（或股									32,256.00		32,256.00		32,256.00		

东) 的分配											256,000.00		256,000.00		256,000.00
4. 其他															
(四) 所有者权益内部结转	57,600.00				-										
1. 资本公积转增资本(或股本)	57,600.00				-										
2. 盈余公积转增资本(或股本)															
3. 盈余公积弥补亏损															
4. 设定受益计划变动额结转留存收益															
5. 其他综合收益结转留存收益															
6. 其他															
(五) 专项储备															
1. 本期提取															
2. 本期使用															
(六) 其他				96,438.78									96,438.78		96,438.78
四、本期期末余额	201,600.00			96,438.78	367,027.96			57,500.08		518,734.44			1,241,300.88		1,241,300.88
				9.33	62.44			6.99		44.25			3.01		3.01

8、母公司所有者权益变动表

本期金额

单位：元

项目	2022 年半年度											
	股本	其他权益工具			资本公积	减：库存股	其他综合收益	专项储备	盈余公积	未分配利润	其他	所有者权益合计
		优先股	永续债	其他								
一、上年年末余额	202,170,726.00			85,448,929.44	398,934,240.28				66,785,754.56	540,560,191.10		1,293,899,841.38
加：会计政策变更												
前期差错更正												
其他												
二、本年期初余额	202,170,726.00			85,448,929.44	398,934,240.28				66,785,754.56	540,560,191.10		1,293,899,841.38
三、本期增减变动金额（减少以“－”号填列）	40,487,457.00			-1,024,958.22	-33,264,846.57					29,370,889.43		35,568,541.64
（一）综合收益总额										47,566,259.37		47,566,259.37
（二）所有者投入和减少资本	53,318.00			-1,024,958.22	7,169,292.43							6,197,652.21
1. 所有者投入的普通股												
2. 其他权益工具持有者投入资本	53,318.00			-1,024,958.22	3,118,292.43							2,146,652.21
3. 股份支付计入所有者权益的金额					4,051,000.00							4,051,000.00
4. 其他												0.00
（三）利润分配										-18,195,369.94		-18,195,369.94
1. 提取盈余公积												0.00
2. 对所有者（或股东）的分配										-18,195,369.94		-18,195,369.94
3. 其他												

(四) 所有者权益内部结转	40,434,139.00				-40,434,139.00							
1. 资本公积转增资本(或股本)	40,434,139.00				-40,434,139.00							
2. 盈余公积转增资本(或股本)												
3. 盈余公积弥补亏损												
4. 设定受益计划变动额结转留存收益												
5. 其他综合收益结转留存收益												
6. 其他												
(五) 专项储备												
1. 本期提取												
2. 本期使用												
(六) 其他												
四、本期末余额	242,658,183.00		84,423,971.22		365,669,393.71				66,785,754.56	569,931,080.53		1,329,468,383.02

上期金额

单位：元

项目	2021 年半年度											
	股本	其他权益工具			资本公积	减：库存股	其他综合收益	专项储备	盈余公积	未分配利润	其他	所有者权益合计
		优先股	永续债	其他								
一、上年年末余额	144,000,000.00				422,296,162.44				57,500,086.99	489,245,182.97		1,113,041,432.40
加：会计政策变更												
前期差错更正												
其他												
二、本年初余额	144,000,000.00				422,296,162.44				57,500,086.99	489,245,182.97		1,113,041,432.40

	0.00				2.44				.99	2.97		432.40
三、本期增减变动金额（减少以“－”号填列）	57,600,000.00			96,438,789.33	-55,268,200.00					40,225,338.47		138,995,927.80
（一）综合收益总额										72,481,338.47		72,481,338.47
（二）所有者投入和减少资本					2,331,800.00							2,331,800.00
1. 所有者投入的普通股												
2. 其他权益工具持有者投入资本												
3. 股份支付计入所有者权益的金额					2,331,800.00							2,331,800.00
4. 其他												
（三）利润分配									0.00	-32,256,000.00		-32,256,000.00
1. 提取盈余公积												
2. 对所有者（或股东）的分配										-32,256,000.00		-32,256,000.00
3. 其他												
（四）所有者权益内部结转	57,600,000.00				-57,600,000.00							
1. 资本公积转增资本（或股本）	57,600,000.00				-57,600,000.00							
2. 盈余公积转增资本（或股本）												
3. 盈余公积弥补亏损												
4. 设定受益计划变动额结转留存收益												
5. 其他综												

合收益结转 留存收益												
6. 其他												
(五) 专项 储备												
1. 本期提 取												
2. 本期使 用												
(六) 其他				96,43 8,789 .33								96,43 8,789 .33
四、本期期 末余额	201,6 00,00 0.00			96,43 8,789 .33	367,0 27,96 2.44				57,50 0,086 .99	529,4 70,52 1.44		1,252 ,037, 360.2 0

三、公司基本情况

震安科技股份有限公司于 2010 年 1 月 4 日成立。2016 年 9 月 8 日，公司取得新营业执照，统一社会信用代码为 91530000697991018H。公司注册地址：云南省昆明市官渡区工业园区昆明国际印刷包装城 D-2-4-1、D-2-4-2 地块。公司经营范围为：橡胶减隔震制品、橡胶隔震支座、金属减隔震制品、桥梁支座、桥梁减隔震制品、橡胶减振制品、金属减振制品、抗震支吊架系统、减隔震建筑相关配套产品、速度型消能器、位移型消能器、复合型消能器、调谐质量消能器、金属结构、液压动力机械及元件、其他建筑及安全用金属制品、其他橡胶制品的制造、生产、销售、研究、设计、维修、安装、技术咨询及技术服务；承接建筑物结构加固、改造及钢结构工程施工、机电设备安装；国内贸易、物资供销；货物及技术的进出口业务。（依法须经批准的项目，经相关部门批准后方可开展经营活动）

合并财务报表范围

会计年度	纳入合并范围子公司
2021 年度	云南震安设计研究院有限公司
	河北震安减隔震技术有限公司
	震安科技新疆有限公司
	北京震安减震科技有限公司
	常州格林电力机械制造有限公司
	震安科技（上海）有限公司
2022 年半年度	云南震安设计研究院有限公司
	河北震安减隔震技术有限公司
	震安科技新疆有限公司
	北京震安减震科技有限公司
	常州格林电力机械制造有限公司
	震安科技（上海）有限公司

四、财务报表的编制基础

1、编制基础

本集团财务报表以持续经营为基础，根据实际发生的交易和事项，按照财政部颁布的《企业会计准则》及相关规定，并基于本附注“四、重要会计政策及会计估计”所述会计政策和会计估计编制。

2、持续经营

本集团自本报告年末至少 12 个月内具备持续经营能力，无影响持续经营能力的重大事项。

五、重要会计政策及会计估计

具体会计政策和会计估计提示：

公司根据实际生产经营特点针对应收款项预期信用损失计提的方法、固定资产折旧、无形资产摊销、收入确认等交易 或事项制定了具体会计政策和会计估计。

本公司根据实际生产经营特点针对应收款项预期信用损失计提的方法、固定资产折旧、无形资产摊销、收入确认等交易 或事项制定了具体会计政策和会计估计

1、遵循企业会计准则的声明

本公司编制的财务报表符合企业会计准则的要求，真实、完整地反映了本公司及本集团的财务状况、经营成果和现金流量等有关信息。

2、会计期间

本集团会计年度采用公历年度，即每年自 1 月 1 日起至 12 月 31 日止。

3、营业周期

本集团以 12 个月作为一个营业周期，并以其作为资产和负债的流动性划分标准。

4、记账本位币

本集团以人民币为记账本位币。

5、同一控制下和非同一控制下企业合并的会计处理方法

本集团作为合并方，在同一控制下企业合并中取得的资产和负债，在合并日按被合并方在最终控制方合并报表中的账面价值计量。取得的净资产账面价值与支付的合并对价账面价值的差额，调整资本公积；资本公积不足冲减的，调整留存收益。

在非同一控制下企业合并中取得的被购买方可辨认资产、负债及或有负债在收购日以公允价值计量。合并成本为本集团在购买日为取得对被购买方的控制权而支付的现金或非现金资产、发行或承担的负债、发行的权益性证券等的公允价值以及在企业合并中发生的各项直接相关费用之和（通过多次交易分步实现的企业合并，其合并成本为每一单项交易的成本之和）。合并成本大于合并中取得的被购买方可辨认净资产公允价值份额的差额，确认为商誉；合并成本小于合并中取得的被购买方可辨认净资产公允价值份额的，首先对合并中取得的各项可辨认资产、负债及或有负债的公允价值、以及合并对价的非现金资产或发行的权益性证券等的公允价值进行复核，经复核后，合并成本仍小于合并中取得的被购买方可辨认净资产公允价值份额的，将其差额计入合并当期营业外收入。

6、合并财务报表的编制方法

本集团将拥有实际控制权的子公司及结构化主体纳入合并财务报表范围。

在编制合并财务报表时，子公司与本集团采用的会计政策或会计期间不一致的，按照本集团的会计政策或会计期间对子公司财务报表进行必要的调整。

合并范围内的所有重大内部交易、往来余额及未实现利润在合并报表编制时予以抵销。子公司的所有者权益中不属于母公司的份额以及当期净损益、其他综合收益及综合收益总额中属于少数股东权益的份额，分别在合并财务报表“少数股东权益、少数股东损益、归属于少数股东的其他综合收益及归属于少数股东的综合收益总额”项目列示。

对于同一控制下企业合并取得的子公司，其经营成果和现金流量自合并当期年初纳入合并财务报表。编制比较合并财务报表时，对上年财务报表的相关项目进行调整，视同合并后形成的报告主体自最终控制方开始控制时点起一直存在。

通过多次交易分步取得同一控制下被投资单位的股权，最终形成企业合并的，应在取得控制权的报告期，补充披露在合并财务报表中的处理方法。例如：通过多次交易分步取得同一控制下被投资单位的股权，最终形成企业合并，编制合并报表时，视同在最终控制方开始控制时即以目前的状态存在进行调整，在编制比较报表时，以不早于本集团和被合并方同处于最终控制方的控制之下的时点为限，将被合并方的有关资产、负债并入本集团合并财务报表的比较报表中，并将合并而增加的净资产在比较报表中调整所有者权益项下的相关项目。为避免对被合并方净资产的价值进行重复计算，本集团在达到合并之前持有的长期股权投资，在取得原股权之日与本集团和被合并方处于同一方最终控制之日孰晚日起至合并日之间已确认有关损益、其他综合收益和其他净资产变动，应分别冲减比较报表期间的期初留存收益和当期损益。

对于非同一控制下企业合并取得子公司，经营成果和现金流量自本集团取得控制权之日起纳入合并财务报表。在编制合并财务报表时，以购买日确定的各项可辨认资产、负债及或有负债的公允价值为基础对子公司的财务报表进行调整。

通过多次交易分步取得非同一控制下被投资单位的股权，最终形成企业合并的，应在取得控制权的报告期，补充披露在合并财务报表中的处理方法。例如：通过多次交易分步取得非同一控制下被投资单位的股权，最终形成企业合并，编制合并报表时，对于购买日之前持有的被购买方的股权，按照该股权在购买日的公允价值进行重新计量，公允价值与其账面价值的差额计入当期投资收益；与其相关的购买日之前持有的被购买方的股权涉及权益法核算下的其他综合收益以及除净损益、其他综合收益和利润分配外的其他所有者权益变动，在购买日所属当期转为投资损益，由于被投资方重新计量设定受益计划净负债或净资产变动而产生的其他综合收益除外。

本集团在不丧失控制权的情况下部分处置对子公司的长期股权投资，在合并财务报表中，处置价款与处置长期股权投资相对应享有子公司自购买日或合并日开始持续计算的净资产份额之间的差额，调整资本溢价或股本溢价，资本公积不足冲减的，调整留存收益。

本集团因处置部分股权投资等原因丧失了对被投资方的控制权的，在编制合并财务报表时，对于剩余股权，按照其在丧失控制权日的公允价值进行重新计量。处置股权取得的对价与剩余股权公允价值之和，减去按原持股比例计算应享有原有子公司自购买日或合并日开始持续计算的净资产的份额之间的差额，计入丧失控制权当期的投资损益，同时冲减商誉。与原有子公司股权投资相关的其他综合收益等，在丧失控制权时转为当期投资损益。

本集团通过多次交易分步处置对子公司股权投资直至丧失控制权的，如果处置对子公司股权投资直至丧失控制权的各项交易属于一揽子交易的，应当将各项交易作为一项处置子公司并丧失控制权的交易进行会计处理；但是，在丧失控制权之前每一次处置价款与处置投资对应的享有该子公司净资产份额的差额，在合并财务报表中确认为其他综合收益，在丧失控制权时一并转入丧失控制权当期的投资损益。

7、合营安排分类及共同经营会计处理方法

8、现金及现金等价物的确定标准

本集团现金流量表之现金指库存现金以及可以随时用于支付的存款。现金流量表之现金等价物指持有期限不超过 3 个月、流动性强、易于转换为已知金额现金且价值变动风险很小的投资。

9、外币业务和外币报表折算

(1) 外币交易

本集团外币交易按交易发生日的即期汇率将外币金额折算为人民币金额。于资产负债表日，外币货币性项目采用资产负债表日的即期汇率折算为人民币，所产生的折算差额除了为购建或生

产符合资本化条件的资产而借入的外币专门借款产生的汇兑差额按资本化的原则处理外，直接计入当期损益。

（2）外币财务报表的折算

外币资产负债表中资产、负债类项目采用资产负债表日的即期汇率折算；所有者权益类项目除“未分配利润”外，均按业务发生时的即期汇率折算；利润表中的收入与费用项目，采用交易发生日的即期汇率折算。上述折算产生的外币报表折算差额，在其他综合收益项目中列示。外币现金流量采用现金流量发生日的即期汇率折算。汇率变动对现金的影响额，在现金流量表中单独列示。

10、金融工具

本集团成为金融工具合同的一方时确认一项金融资产或金融负债。

（1）金融资产

1) 金融资产分类、确认依据和计量方法

本集团根据管理金融资产的业务模式和金融资产的合同现金流特征，将金融资产分类为以摊余成本计量的金融资产、以公允价值计量且其变动计入其他综合收益的金融资产、以公允价值计量且其变动计入当期损益的金融资产。

本集团将同时符合下列条件的金融资产分类为以摊余成本计量的金融资产：①管理该金融资产的业务模式是以收取合同现金流量为目标。②该金融资产的合同条款规定，在特定日期产生的现金流量，仅为对本金和以未偿付本金金额为基础的利息的支付。此类金融资产按照公允价值进行初始计量，相关交易费用计入初始确认金额；以摊余成本进行后续计量。不属于任何套期关系的一部分的该类金融资产，按照实际利率法摊销、减值、汇兑损益以及终止确认时产生的利得或损失，计入当期损益。本集团分类为该类的金融资产具体包括：应收账款、应收票据、其他应收款等。

本集团将同时符合下列条件的金融资产分类为以公允价值计量且其变动计入其他综合收益的金融资产：①管理该金融资产的业务模式既以收取合同现金流量为目标又以出售该金融资产为目标。②该金融资产的合同条款规定，在特定日期产生的现金流量，仅为对本金和以未偿付本金金额为基础的利息的支付。此类金融资产按照公允价值进行初始计量，相关交易费用计入初始确认金额。不属于任何套期关系的一部分的该类金融资产所产生的所有利得或损失，除信用减值损失或利得、汇兑损益和按照实际利率法计算的该金融资产利息之外，所产生的其他利得或损失，均计入其他综合收益；金融资产终止确认时，之前计入其他综合收益的累计利得或损失应当从其他综合收益中转出，计入当期损益。本集团分类为该类的金融资产具体包括：其他债权投资、应收款项融资。

本集团按照实际利率法确认利息收入。利息收入根据金融资产账面余额乘以实际利率计算确定，但下列情况除外：①对于购入或源生的已发生信用减值的金融资产，自初始确认起，按照该金融资产的摊余成本和经信用调整的实际利率计算确定其利息收入。②对于购入或源生的未发生

信用减值、但在后续期间成为已发生信用减值的金融资产，在后续期间，按照该金融资产的摊余成本和实际利率计算确定其利息收入。

本集团将非交易性权益工具投资指定为以公允价值计量且其变动计入其他综合收益的金融资产。该指定一经作出，不得撤销。本集团指定的以公允价值计量且其变动计入其他综合收益的非交易性权益工具投资，按照公允价值进行初始计量，相关交易费用计入初始确认金额；除了获得股利（属于投资成本收回部分的除外）计入当期损益外，其他相关的利得和损失（包括汇兑损益）均计入其他综合收益，且后续不得转入当期损益。当其终止确认时，之前计入其他综合收益的累计利得或损失从其他综合收益中转出，计入留存收益。

除上述分类为以摊余成本计量的金融资产和分类为以公允价值计量且其变动计入其他综合收益的金融资产之外的金融资产，本集团将其分类为以公允价值计量且其变动计入当期损益的金融资产。此类金融资产按照公允价值进行初始计量，相关交易费用直接计入当期损益。此类金融资产的利得或损失，计入当期损益。本集团分类为该类的金融资产具体包括：交易性金融资产。

本集团在非同一控制下的企业合并中确认的或有对价构成金融资产的，该金融资产分类为以公允价值计量且其变动计入当期损益的金融资产。

2) 金融资产转移的确认依据和计量方法

本集团将满足下列条件之一的金融资产予以终止确认：①收取该金融资产现金流量的合同权利终止；②金融资产发生转移，本集团转移了金融资产所有权上几乎所有风险和报酬；③金融资产发生转移，本集团既没有转移也没有保留金融资产所有权上几乎所有风险和报酬，且未保留对该金融资产控制的。

金融资产整体转移满足终止确认条件的，将所转移金融资产在终止确认日的账面价值，与因转移而收到的对价及原直接计入其他综合收益的公允价值变动累计额中对应终止确认部分的金额（涉及转移的金融资产的同时符合下列条件：集团管理该金融资产的商业模式是以收取合同现金流量为目标；该金融资产的合同条款规定，在特定日期产生的现金流，仅为对本金金额为基础的利息的支付）之和的差额计入当期损益。

金融资产部分转移满足终止确认条件的，将所转移金融资产整体的账面价值，在终止确认部分和未终止确认部分之间，按照各自的相对公允价值进行分摊，并将因转移而收到的对价及应分摊至终止确认部分的原计入其他综合收益的公允价值变动累计额中对应终止确认部分的金额（涉及转移的金融资产同时符合下列条件：集团管理该金融资产的商业模式是以收取合同现金流量为目标；该金融资产的合同条款规定，在特定日期产生的现金流，仅为对本金金额为基础的利息的支付）之和，与分摊的前述金融资产整体账面价值的差额计入当期损益。

(2) 金融负债

1) 金融负债分类、确认依据和计量方法

除下列各项外，本集团将金融负债分类为以摊余成本计量的金融负债，采用实际利率法，按照摊余成本进行后续计量：

①以公允价值计量且其变动计入当期损益的金融负债（含属于金融负债的衍生工具），包括交易性金融负债和初始确认时指定为以公允价值计量且其变动计入当期损益的金融负债，此类金融负债按照公允价值进行后续计量，公允价值变动形成的利得或损失以及与该金融负债相关的股利和利息支出计入当期损益。

②不符合终止确认条件的金融资产转移或继续涉入被转移金融资产所形成的金融负债。此类金融负债，本集团按照金融资产转移相关准则规定进行计量。

③不属于以上①或②情形的财务担保合同，以及不属于以上①情形的以低于市场利率贷款的贷款承诺。本集团作为此类金融负债的发行方的，在初始确认后按照依据金融工具减值相关准则规定确定的损失准备金额以及初始确认金额扣除依据收入准则相关规定所确定的累计摊销后的余额孰高进行计量。

本集团将在非同一控制下的企业合并中作为购买方确认的或有对价形成金融负债的，按照以公允价值计量且其变动计入当期损益进行会计处理。

2) 金融负债终止确认条件

当金融负债的现时义务全部或部分已经解除时，终止确认该金融负债或义务已解除的部分。本集团与债权人之间签订协议，以承担新金融负债方式替换现存金融负债，且新金融负债与现存金融负债的合同条款实质上不同的，终止确认现存金融负债，并同时确认新金融负债。本集团对现存金融负债全部或部分的合同条款作出实质性修改的，终止确认现存金融负债或其一部分，同时将修改条款后的金融负债确认为一项新金融负债。终止确认部分的账面价值与支付的对价之间的差额，计入当期损益。

(3) 金融资产和金融负债的公允价值确定方法

本集团以主要市场的价格计量金融资产和金融负债的公允价值，不存在主要市场的，以最有利市场的价格计量金融资产和金融负债的公允价值，并且采用当时适用并且有足够可利用数据和其他信息支持的估值技术。公允价值计量所使用的输入值分为三个层次，即第一层次输入值是计量日能够取得的相同资产或负债在活跃市场上未经调整的报价；第二层次输入值是除第一层次输入值外相关资产或负债直接或间接可观察的输入值；第三层次输入值是相关资产或负债的不可观察输入值。本集团优先使用第一层次输入值，最后再使用第三层次输入值，公允价值计量结果所属的层次，由对公允价值计量整体而言具有重大意义的输入值所属的最低层次决定。

本集团对权益工具的投资以公允价值计量。但在有限情况下，如果用以确定公允价值的近期信息不足，或者公允价值的可能估计金额分布范围很广，而成本代表了该范围内对公允价值的最佳估计的，该成本可代表其在该分布范围内对公允价值的恰当估计。

(4) 金融资产和金融负债的抵销

本集团的金融资产和金融负债在资产负债表内分别列示，不相互抵销。但同时满足下列条件时，以相互抵销后的净额在资产负债表内列示：（1）本集团具有抵销已确认金额的法定权利，且该种法定权利是当前可执行的；（2）本集团计划以净额结算，或同时变现该金融资产和清偿该金融负债。

（5）金融负债与权益工具的区分及相关处理方法

本集团按照以下原则区分金融负债与权益工具：（1）如果本集团不能无条件地避免以交付现金或其他金融资产来履行一项合同义务，则该合同义务符合金融负债的定义。有些金融工具虽然没有明确地包含交付现金或其他金融资产义务的条款和条件，但有可能通过其他条款和条件间接地形成合同义务。（2）如果一项金融工具须用或可用本集团自身权益工具进行结算，需要考虑用于结算该工具的本集团自身权益工具，是作为现金或其他金融资产的替代品，还是为了使该工具持有方享有在发行方扣除所有负债后的资产中的剩余权益。如果是前者，该工具是发行方的金融负债；如果是后者，该工具是发行方的权益工具。在某些情况下，一项金融工具合同规定本集团须用或可用自身权益工具结算该金融工具，其中合同权利或合同义务的金额等于可获取或需交付的自身权益工具的数量乘以其结算时的公允价值，则无论该合同权利或义务的金额是固定的，还是完全或部分地基于除本集团自身权益工具的市场价格以外的变量（例如利率、某种商品的价格或某项金融工具的价格）的变动而变动，该合同分类为金融负债。

本集团在合并报表中对金融工具（或其组成部分）进行分类时，考虑了集团成员和金融工具持有方之间达成的所有条款和条件。如果集团作为一个整体由于该工具而承担了交付现金、其他金融资产或者以其他导致该工具成为金融负债的方式进行结算的义务，则该工具应当分类为金融负债。

金融工具或其组成部分属于金融负债的，相关利息、股利（或股息）、利得或损失，以及赎回或再融资产生的利得或损失等，本集团计入当期损益。

金融工具或其组成部分属于权益工具的，其发行（含再融资）、回购、出售或注销时，本集团作为权益的变动处理，不确认权益工具的公允价值变动。

11、应收票据

应收票据的预期信用损失的确定方法及会计处理方法：本集团对于应收票据始终按照相当于整个存续期内预期信用损失的金额计量其损失准备。

信用风险自初始确认后是否显著增加的判断：本集团通过比较金融工具在初始确认时所确定的预计存续期内的违约概率和该工具在资产负债表日所确定的预计存续期内的违约概率，来判定金融工具本集团信用风险是否显著增加。但是，如果本集团确定金融工具在资产负债表日只具有较低的信用风险的，可以假设该金融工具的信用风险自初始确认后并未显著增加。

以组合为基础的评估。对于应收票据，在单项工具层面无法以合理成本获得关于信用风险显著增加的充分证据，而在组合的基础上评估信用风险是否显著增加是可行，所以本集团按照票据类本集团型为共同风险特征，对应收票据进行分组并以组合为基础考虑评估信用风险是否显著增加。

预期信用损失计量。预期信用损失，是指以发生违约的风险为权重的金融工具信用损失的加权平均值。信用损失，是指按照原实际利率折现的、根据合同应收的所有合同现金流量与预期收取的所有现金流量之间的差额，即全部现金短缺的现值。

本集团在资产负债表日计算应收票据预期信用损失，如果该预期信用损失大于当前应收票据减值准备的账面金额，将其差额确认为应收票据减值损失，借记“信用减值损失”，贷记“坏账准备”。相反，将差额确认为减值利得，做相反的会计记录。

本集团实际发生信用损失，认定相关应收票据无法收回，经批准予以核销的，根据批准的核销金本集团额，借记“坏账准备”，贷记“应收票据”。若核销金额大于已计提的损失准备，按期差额借记“信用减值损失”。

本集团根据以前年度的实际信用损失，并考虑本年的前瞻性信息，计量预期信用损失的会计估计政策为：对信用风险显著不同的应收票据单项确定预期信用损失率；除了单项确定预期信用损失率的应收票据外，采用以票据类型特征为基础的预期信用损失模型，通过应收票据违约风险敞口和预期信用损失率计算应收票据预期信用损失，并基于违约概率和违约损失率确定预期信用损失率。

项目	预期信用损失政策
应收票据：信用风险显著不同的应收票据	单项确定预期信用损失率
应收票据：关联方（合并范围内）	不计提坏账准备
应收票据：银行承兑汇票	不计提坏账准备
应收票据：商业承兑汇票	预期信用损失率 5%

12、应收账款

应收账款的预期信用损失的确定方法及会计处理方法：本集团对于《企业会计准则第 14 号—收入准则》规范的交易形成且不含重大融资成分的应收账款，始终按照相当于整个存续期内预期信用损失的金额计量其损失准备。

信用风险自初始确认后是否显著增加的判断：本集团通过比较金融工具在初始确认时所确定的预计存续期内的违约概率额该工具在资产负债表日所确定的预计存续期内的违约概率，来判定金融工具信用风险是否显著增加。但是，如果本集团确定金融工具在资产负债表日只具有较低的信用风险的，可以假设该金融工具的信用风险自初始确认后并未显著增加。在确定信用风险自初始确认后是否显著增加时，本集团考虑无须付出不必要的额外成本或努力即可获得的合理且有依据的信息，包括前瞻性信息。

以组合为基础的评估。对于应收账款，本集团在单项工具层面无法以合理成本获得关于信用风险显著增加的充分证据，而在组合的基础上评估信用风险是否显著增加是可行，所以本集团按照金融工具类型、剩余合同期限、与公司的关联关系为共同风险特征，对应收账款进行分组并以组合为基础考虑评估信用风险是否显著增加。按照初始确认日期为共同风险特征，对应收账款进行分组并以组合为基础考虑评估信用风险是否显著增加。

预期信用损失计量。预期信用损失，是指以发生违约的风险为权重的金融工具信用损失的加权平均值。信用损失，是指本集团按照原实际利率折现的、根据合同应收的所有合同现金流量与预期收取的所有现金流量之间的差额，即全部现金短缺的现值。

本集团在资产负债表日计算应收账款预期信用损失，如果该预期信用损失大于当前应收账款减值准备的账面金额，将其差额确认为应收账款减值损失，借记“信用减值损失”，贷记“坏账准备”。相反，将差额确认为减值利得，做相反的会计记录。

本集团实际发生信用损失，认定相关应收账款无法收回，经批准予以核销的，根据批准的核销金额，借记“坏账准备”，贷记“应收账款”。若核销金额大于已计提的损失准备，按期差额借记“信用减值损失”。

本集团根据以前年度的实际信用损失，并考虑本年的前瞻性信息，计量预期信用损失的会计估计政策为：对信用风险显著不同的应收账款单项确定预期信用损失率；除了单项确定预期信用损失率的应收账款外，采用以账龄特征为基础的预期信用损失模型，通过应收账款违约风险敞口和预期信用损失率计算应收账款预期信用损失，并基于违约概率和违约损失率确定预期信用损失率。

项目	预期信用损失政策
应收账款：信用风险显著不同的应收账款	单项确定预期信用损失率
应收账款：关联方（合并范围内）	不计提坏账准备
应收账款：账龄组合	见下表

应收账款：账龄组合预期信用损失的会计政策估计政策为：

项目	1 年以内	1-2 年	2-3 年	3-4 年	4-5 年	5 年以上
预期信用损失率	5.00%	10.00%	20.00%	30.00%	60.00%	100.00%

13、应收款项融资

对于合同现金流量特征与基本借贷安排相一致，且公司管理此类金融资产的业务模式为既以收取合同现金流量为目标又以出售为目标的应收票据，本公司将其分类为应收款项融资，以公允价值计量且其变动计入其他综合收益。应收款项融资采用实际利率法确认的利息收入、减值损失及汇兑差额确认为当期损益，其余公允价值变动计入其他综合收益。终止确认时，之前计入其他综合收益的累计利得或损失从其他综合收益转出，计入当期损益。

14、其他应收款

其他应收款的预期信用损失的确定方法及会计处理方法

本集团按照下列情形计量其他应收款损失准备：①信用风险自初始确认后未显著增加的金融资产，本集团按照未来 12 个月的预期信用损失的金额计量损失准备；②信用风险自初始确认后已显著增加的金融资产，本集团按照相当于该金融工具整个存续期内预期信用损失的金额计量损失准备；③购买或源生已发生信用减值的金融资产，本集团按照相当于整个存续期内预期信用损失的金额计量损失准备。

以组合为基础的评估。对于其他应收款，本集团在单项工具层面无法以合理成本获得关于信用风险显著增加的充分证据，而在组合的基础上评估信用风险是否显著增加是可行，所以本集团按照初始确认日期为共同风险特征，对其他应收款进行分组并以组合为基础考虑评估信用风险是否显著增加。

15、存货

本集团存货主要包括在途物资、原材料、低值易耗品、包装物、在产品、半成品、库存商品等。

存货实行永续盘存制，存货在取得时按实际成本计价；领用或发出存货，采用月末一次加权平均法确定其实际成本。低值易耗品和包装物采用一次转销法进行摊销。

库存商品、在产品 and 用于出售的材料等直接用于出售的商品存货，其可变现净值按该存货的估计售价减去估计的销售费用和相关税费后的金额确定；用于生产而持有的材料存货，其可变现净值按所生产的产成品的估计售价减去至完工时估计将要发生的成本、估计的销售费用和相关税费后的金额确定。

16、合同资产

(1) 合同资产的确认方法及标准

合同资产，是指本集团已向客户转让商品而有权收取对价的权利，且该权利取决于时间流逝之外的其他因素。如本集团向客户销售两项可明确区分的商品，因已交付其中一项商品而有权收取款项，但收取该款项还取决于交付另一项商品的，本集团将该收款权利作为合同资产。

(2) 合同资产的预期信用损失的确定方法及会计处理方法

合同资产的预期信用损失的确定方法，参照本附注四、11 应收账款相关内容描述。

会计处理方法，本集团在资产负债表日计算合同资产预期信用损失，如果该预期信用损失大于当前合同资产减值准备的账面金额，本集团将其差额确认为减值损失，借记“资产减值损失”，贷记“合同资产减值准备”。相反，本集团将差额确认为减值利得，做相反的会计记录。

本集团实际发生信用损失，认定相关合同资产无法收回，经批准予以核销的，根据批准的核销金额，借记“合同资产减值准备”，贷记“合同资产”。若核销金额大于已计提的损失准备，按其差额借记“资产减值损失”。

17、合同成本

(1) 与合同成本有关的资产金额的确定方法

本集团与合同成本有关的资产包括合同履约成本和合同取得成本。

合同履约成本，即本集团为履行合同发生的成本，不属于其他企业会计准则规范范围且同时满足下列条件的，作为合同履约成本确认为一项资产：该成本与一份当前或预期取得的合同直接

相关，包括直接人工、直接材料、制造费用（或类似费用）、明确由客户承担的成本以及仅因该合同而发生的其他成本；该成本增加了本集团未来用于履行履约义务的资源；该成本预期能够收回。

合同取得成本，即本集团为取得合同发生的增量成本预期能够收回的，作为合同取得成本确认为一项资产；该资产摊销期限不超过一年的，在发生时计入当期损益。增量成本，是指本集团不取得合同就不会发生的成本（如销售佣金等）。本集团为取得合同发生的、除预期能够收回的增量成本之外的其他支出（如无论是否取得合同均会发生的差旅费等），在发生时计入当期损益，但是，明确由客户承担的除外。

（2）与合同成本有关的资产的摊销

本集团与合同成本有关的资产采用与该资产相关的商品收入确认相同的基础进行摊销，计入当期损益。

（3）与合同成本有关的资产的减值

本集团在确定与合同成本有关的资产的减值损失时，首先对按照其他相关企业会计准则确认的、与合同有关的其他资产确定减值损失；然后根据其账面价值高于本集团因转让与该资产相关的商品预期能够取得的剩余对价以及为转让该相关商品估计将要发生的成本这两项差额的，超出部分应当计提减值准备，并确认为资产减值损失。

以前期间减值的因素之后发生变化，使得前述差额高于该资产账面价值的，转回原已计提的资产减值准备，并计入当期损益，但转回后的资产账面价值不应超过假定不计提减值准备情况下该资产在转回日的账面价值。

18、持有待售资产

（1）本集团将同时符合下列条件的非流动资产或处置组划分为持有待售：（1）根据类似交易中出售此类资产或处置组的惯例，在当前状况下即可立即出售；（2）出售极可能发生，即已经就一项出售计划作出决议且获得确定的购买承诺，预计出售将在一年内完成。有关规定要求相关权力机构或者监管部门批准后方可出售的需要获得相关批准。本集团将非流动资产或处置组首次划分为持有待售类别前，按照相关会计准则规定计量非流动资产或处置组中各项资产和负债的账面价值。初始计量或在资产负债表日重新计量持有待售的非流动资产或处置组时，其账面价值高于公允价值减去出售费用后的净额的，将账面价值减记至公允价值减去出售费用后的净额，减记的金额确认为资产减值损失，计入当期损益，同时计提持有待售资产减值准备。

（2）本集团专为转售而取得的非流动资产或处置组，在取得日满足“预计出售将在一年内完成”的规定条件，且短期（通常为 3 个月）内很可能满足持有待售类别的其他划分条件的，在取得日将其划分为持有待售类别。在初始计量时，比较假定其不划分为持有待售类别情况下的初始计量金额和公允价值减去出售费用后的净额，以两者孰低计量。除企业合并中取得的非流动资产或处置组外，由非流动资产或处置组以公允价值减去出售费用后的净额作为初始计量金额而产生的差额，计入当期损益。

(3) 本集团因出售对子公司的投资等原因导致丧失对子公司控制权的，无论出售后本集团是否保留部分权益性投资，在拟出售的对子公司投资满足持有待售类别划分条件时，在母公司个别财务报表中将对子公司投资整体划分为持有待售类别，在合并财务报表中将子公司所有资产和负债划分为持有待售类别。

(4) 后续资产负债表日持有待售的非流动资产公允价值减去出售费用后的净额增加的，以前减记的金额应当予以恢复，并在划分为持有待售类别后确认的资产减值损失金额内转回，转回金额计入当期损益。划分为持有待售类别前确认的资产减值损失不得转回。

(5) 对于持有待售的处置组确认的资产减值损失金额，先抵减处置组中商誉的账面价值，再根据各项非流动资产账面价值所占比重，按比例抵减其账面价值。

后续资产负债表日持有待售的处置组公允价值减去出售费用后的净额增加的，以前减记的金额应当予以恢复，并在划分为持有待售类别后适用相关计量规定的非流动资产确认的资产减值损失金额内转回，转回金额计入当期损益。已抵减的商誉账面价值，以及非流动资产在划分为持有待售类别前确认的资产减值损失不得转回。

持有待售的处置组确认的资产减值损失后续转回金额，根据处置组中除商誉外，各项非流动资产账面价值所占比重，按比例增加其账面价值。

(6) 持有待售的非流动资产或处置组中的非流动资产不计提折旧或摊销，持有待售的处置组中负债的利息和其他费用继续予以确认。

(7) 持有待售的非流动资产或处置组因不再满足持有待售类别的划分条件，而不再继续划分为持有待售类别或非流动资产从持有待售的处置组中移除时，按照以下两者孰低计量：①划分为持有待售类别前的账面价值，按照假定不划分为持有待售类别情况下本应确认的折旧、摊销或减值等进行调整后的金额；②可收回金额。

(8) 终止确认持有待售的非流动资产或处置组时，将尚未确认的利得或损失计入当期损益。

19、债权投资

20、其他债权投资

21、长期应收款

22、长期股权投资

本集团长期股权投资主要是对子公司的投资、对联营企业的投资和对合营企业的投资。

本集团对共同控制的判断依据是所有参与方或参与方组合集体控制该安排，并且该安排相关活动的政策必须经过这些集体控制该安排的参与方一致同意。

本集团直接或通过子公司间接拥有被投资单位 20%以上但低于 50%的表决权时，通常认为对被投资单位具有重大影响。持有被投资单位 20%以下表决权的，还需要综合考虑在被投资单位的董事会或类似权力机构中派有代表、或参与被投资单位财务和经营政策制定过程、或与被投资单位之间发生重要交易、或向被投资单位派出管理人员、或向被投资单位提供关键技术资料等事实和情况判断对被投资单位具有重大影响。

对被投资单位形成控制的，为本集团的子公司。通过同一控制下的企业合并取得的长期股权投资，在合并日按照取得被合并方在最终控制方合并报表中净资产的账面价值的份额作为长期股权投资的初始投资成本。被合并方在合并日的净资产账面价值为负数的，长期股权投资成本按零确定。

通过多次交易分步取得同一控制下被投资单位的股权，最终形成企业合并的，应在取得控制权的报告期，补充披露在母公司财务报表中的长期股权投资的处理方法。例如：通过多次交易分步取得同一控制下被投资单位的股权，最终形成企业合并，属于一揽子交易的，本集团将各项交易作为一项取得控制权的交易进行会计处理。不属于一揽子交易的，在合并日，根据合并后享有被合并方净资产在最终控制方合并财务报表中的账面价值的份额作为长期股权投资的初始投资成本。初始投资成本与达到合并前的长期股权投资账面价值加上合并日进一步取得股份新支付对价的账面价值之和的差额，调整资本公积，资本公积不足冲减的，冲减留存收益。

通过非同一控制下的企业合并取得的长期股权投资，以合并成本作为初始投资成本。

通过多次交易分步取得非同一控制下被投资单位的股权，最终形成企业合并的，应在取得控制权的报告期，补充披露在母公司财务报表中的长期股权投资成本处理方法。例如：通过多次交易分步取得非同一控制下被投资单位的股权，最终形成企业合并，属于一揽子交易的，本集团将各项交易作为一项取得控制权的交易进行会计处理。不属于一揽子交易的，按照原持有的股权投资账面价值加上新增投资成本之和，作为改按成本法核算的初始投资成本。购买日之前持有的股权采用权益法核算的，原权益法核算的相关其他综合收益暂不做调整，在处置该项投资时采用与被投资单位直接处置相关资产或负债相同的基础进行会计处理。购买日之前持有的股权为指定以公允价值计量且其变动计入其他综合收益的非交易性权益工具，原计入其他综合收益的累计公允价值变动不得转入当期损益。

除上述通过企业合并取得的长期股权投资外，以支付现金取得的长期股权投资，按照实际支付的购买价款作为投资成本；以发行权益性证券取得的长期股权投资，按照发行权益性证券的公允价值作为投资成本；投资者投入的长期股权投资，按照投资合同或协议约定的价值作为投资成本。

本集团对子公司投资采用成本法核算，对合营企业及联营企业投资采用权益法核算。

后续计量采用成本法核算的长期股权投资，在追加投资时，按照追加投资支付的成本额公允价值及发生的相关交易费用增加长期股权投资成本的账面价值。被投资单位宣告分派的现金股利或利润，按照应享有的金额确认为当期投资收益。

后续计量采用权益法核算的长期股权投资，随着被他投资单位所有者权益的变动相应调整增加或减少长期股权投资的账面价值。其中在确认应享有被投资单位净损益的份额时，以取得投资时被投资单位各项可辨认资产等的公允价值为基础，按照本集团的会计政策及会计期间，并抵销与联营企业及合营企业之间发生的内部交易损益按照持股比例计算归属于投资企业的部分，对被投资单位的净利润进行调整后确认。

处置长期股权投资，其账面价值与实际取得价款的差额，计入当期投资收益。采用权益法核算的长期股权投资，原权益法核算的相关其他综合收益应当在终止采用权益法核算时采用与被投资单位直接处置相关资产或负债相同的基础进行会计处理，因被投资方除净损益、其他综合收益和利润分配以外的其他所有者权益变动而确认的所有者权益，应当在终止采用权益法核算时全部转入当期投资收益。

因处置部分股权投资等原因丧失了对被投资单位的共同控制或重大影响的，处置后的剩余股权适用《企业会计准则第 22 号——金融工具确认和计量（财会[2017]7 号）》核算的，剩余股权在丧失共同控制或重大影响之日的公允价值与账面价值之间的差额计入当期损益。原股权投资因采用权益法核算而确认的其他综合收益，在终止采用权益法核算时采用与被投资单位直接处置相关资产或负债相同的基础处理并按比例结转，因被投资方除净损益、其他综合收益和利润分配以外的其他所有者权益变动而确认的所有者权益，应当按比例转入当期投资收益。

因处置部分长期股权投资丧失了对被投资单位控制的，处置后的剩余股权能够对被投资单位实施共同控制或施加重大影响的，改按权益法核算，处置股权账面价值和处置对价的差额计入投资收益，并对该剩余股权视同自取得时即采用权益法核算进行调整；处置后的剩余股权不能对被投资单位实施共同控制或施加重大影响的，适用《企业会计准则第 22 号——金融工具确认和计量（财会[2017]7 号）》进行会计处理，处置股权账面价值和处置对价的差额计入投资收益，剩余股权在丧失控制之日的公允价值与账面价值间的差额计入当期损益。

本集团对于分步处置股权至丧失控股权的各项交易不属于一揽子交易的，对每一项交易分别进行会计处理。属于“一揽子交易”的，将各项交易作为一项处置子公司并丧失控制权的交易进行会计处理，但是，在丧失控制权之前每一次交易处置价款与所处置的股权对应的长期股权投资账面价值之间的差额，确认为其他综合收益，到丧失控制权时再一并转入丧失控制权的当期损益。

23、投资性房地产

投资性房地产计量模式

成本法计量

折旧或摊销方法

本集团投资性房地产采用平均年限法计提折旧。各类投资性房地产的预计使用寿命、净残值率及年折旧(摊销)率如下：

类别	折旧年限(年)	预计残值率(%)	年折旧率(%)
房屋建筑物	20	5	4.75

24、固定资产

(1) 确认条件

本集团固定资产是指同时具有以下特征，即为生产商品、提供劳务、出租或经营管理而持有的，使用年限超过一年，单位价值超过 2,000.00 元的有形资产。

固定资产在与其有关的经济利益很可能流入本集团、且其成本能够可靠计量时予以确认。本集团固定资产包括房屋建筑物、机器设备、运输工具、办公设备、实验设备及其他。

(2) 折旧方法

类别	折旧方法	折旧年限	残值率	年折旧率
房屋建筑物	年限平均法	20-40	5	2.38-4.75
运输工具	年限平均法	5	5	19
机器设备	年限平均法	10-20	5	4.75-9.5
办公设备	年限平均法	5	5	19
实验设备	年限平均法	10	5	9.5
其他	年限平均法	5-10	5	19-9.50

(3) 融资租入固定资产的认定依据、计价和折旧方法

25、在建工程

在建工程在达到预定可使用状态之日起，根据工程预算、造价或工程实际成本等，按估计的价值结转固定资产，次月起开始计提折旧，待办理了竣工决算手续后再对固定资产原值差异进行调整。

26、借款费用

发生的可直接归属于需要经过 1 年以上的购建或者生产活动才能达到预定可使用或者可销售状态的固定资产、投资性房地产和存货等的借款费用，在资产支出已经发生、借款费用已经发生、为使资产达到预定可使用或可销售状态所必要的购建或生产活动已经开始时，开始资本化；当购建或生产符合资本化条件的资产达到预定可使用或可销售状态时，停止资本化，其后发生的借款费用计入当期损益。如果符合资本化条件的资产在购建或者生产过程中发生非正常中断、且中断时间连续超过 3 个月，暂停借款费用的资本化，直至资产的购建或生产活动重新开始。

专门借款当期实际发生的利息费用，扣除尚未动用的借款资金存入银行取得的利息收入或进行暂时性投资取得的投资收益后的金额予以资本化；一般借款根据累计资产支出超过专门借款部分的资产支出加权平均数乘以所占用一般借款的资本化率，确定资本化金额。资本化率根据一般借款加权平均利率计算确定。

27、生物资产

28、油气资产

29、使用权资产

使用权资产，是指本集团作为承租人可在租赁期内使用租赁资产的权利。

（1）初始计量

在租赁期开始日，本集团按照成本对使用权资产进行初始计量。该成本包括下列四项：①租赁负债的初始计量金额；②在租赁期开始日或之前支付的租赁付款额，存在租赁激励的，扣除已享受的租赁激励相关金额；③发生的初始直接费用，即为达成租赁所发生的增量成本；④为拆卸及移除租赁资产、复原租赁资产所在场地或将租赁资产恢复至租赁条款约定状态预计将发生的成本，属于为生产存货而发生的除外。

（2）后续计量

在租赁期开始日后，本集团采用成本模式对使用权资产进行后续计量，即以成本减累计折旧及累计减值损失计量使用权资产本集团按照租赁准则有关规定重新计量租赁负债的，相应调整使用权资产的账面价值。

1) 使用权资产的折旧

自租赁期开始日起，本集团对使用权资产计提折旧。使用权资产通常自租赁期开始的当月计提折旧。计提的折旧金额根据使用权资产的用途，计入相关资产的成本或者当期损益。

本集团在确定使用权资产的折旧方法时，根据与使用权资产有关的经济利益的预期消耗方式做出决定，以直线法对使用权资产计提折旧。

本集团在确定使用权资产的折旧年限时，遵循以下原则：能够合理确定租赁期届满时取得租赁资产所有权的，在租赁资产剩余使用寿命内计提折旧；无法合理确定租赁期届满时能够取得租赁资产所有权的，在租赁期与租赁资产剩余使用寿命两者孰短的期间内计提折旧。

2) 使用权资产的减值

如果使用权资产发生减值，本集团按照扣除减值损失之后的使用权资产的账面价值，进行后续折旧。

30、无形资产

(1) 计价方法、使用寿命、减值测试

本集团无形资产包括土地使用权、专利技术、非专利技术等，按取得时的实际成本计量，其中，购入的无形资产，按实际支付的价款和相关的其他支出作为实际成本；投资者投入的无形资产，按投资合同或协议约定的价值确定实际成本，但合同或协议约定价值不公允的，按公允价值确定实际成本；对非同一控制下合并中取得被购买方拥有的但在其财务报表中未确认的无形资产，在对被购买方资产进行初始确认时，按公允价值确认为无形资产。

土地使用权从出让起始日起，按其出让年限平均摊销；无形资产按预计使用年限、合同规定的受益年限和法律规定的有效年限三者中最短者分期平均摊销。摊销金额按其受益对象计入相关资产成本和当期损益。对使用寿命有限的无形资产的预计使用寿命及摊销方法于每年年度终了进行复核，如发生改变，则作为会计估计变更处理。

在每个会计期间，本集团对使用寿命不确定的无形资产的预计使用寿命进行复核。

本集团的主要研究开发项目包括软件使用权。

各类无形资产的使用年限、预计净残值率如下：

类别	摊销年限(年)	预计净残值率%
土地使用权	50	0
软件	2	0
非专利权技术	5	0

(2) 内部研究开发支出会计政策

31、长期资产减值

本集团于每一资产负债表日对长期股权投资、采用成本模式计量的投资性房地产、固定资产、在建工程、使用权资产、使用寿命有限的无形资产、经营租赁资产等项目进行检查，当存在减值迹象时，本集团进行减值测试。对商誉和使用寿命不确定的无形资产，无论是否存在减值迹象，每年末均进行减值测试。

如果发现资产存在下述减值迹象的，则进行减值测试：

- (1) 资产的市价当期大幅度下跌，其跌幅明显高于因时间的推移或者正常使用而预计的下跌；
- (2) 企业经营所处的经济、技术或者法律等环境以及资产所处的市场在当期或者将在近期发生重大变化，从而对企业产生不利影响；

(3) 市场利率或者其他市场投资报酬率在当期已经提高，从而影响企业计算资产预计未来现金流量现值的折现率，导致资产可收回金额大幅度降低；

(4) 有证据表明资产已经陈旧过时或者其实体已经损坏；

(5) 资产已经或者将被闲置、终止使用或者计划提前处置；

(6) 企业内部报告的证据表明资产的经济绩效已经低于或者将低于预期，如资产所创造的净现金流量或者实现的营业利润（或者亏损）远远低于（或者高于）预计金额等；

(7) 其他表明资产可能已经发生减值的迹象。

(8) 资产减值损失的确认。

减值测试结果表明资产的可收回金额低于其账面价值的，按其差额计提减值准备并计入减值损失。可收回金额为资产的公允价值减去处置费用后的净额与资产预计未来现金流量的现值两者之间的较高者。资产的公允价值根据公平交易中销售协议价格确定；不存在销售协议但存在资产活跃市场的，公允价值按照该资产的买方出价确定；不存在销售协议和资产活跃市场的，则以可获取的最佳信息为基础估计资产的公允价值。处置费用包括与资产处置有关的法律费用、相关税费、搬运费以及为使资产达到可销售状态所发生的直接费用。资产预计未来现金流量的现值，按照资产在持续使用过程中和最终处置时所产生的预计未来现金流量，选择恰当的折现率对其进行折现后的金额加以确定。资产减值准备按单项资产为基础计算并确认，如果难以对单项资产的可收回金额进行估计的，以该资产所属的资产组确定资产组的可收回金额。资产组是能够独立产生现金流入的最小资产组合。

在财务报表中单独列示的商誉，在进行减值测试时，将商誉的账面价值分摊至预期从企业合并的协同效应中受益的资产组或资产组组合。测试结果表明包含分摊的商誉的资产组或资产组组合的可收回金额低于其账面价值的，确认相应的减值损失。减值损失金额先抵减分摊至该资产组或资产组组合的商誉的账面价值，再根据资产组或资产组组合中除商誉以外的其他各项资产的账面价值所占比重，按比例抵减其他各项资产的账面价值。

减值测试后，若该资产的账面价值超过其可收回金额，其差额确认为减值损失，上述资产的减值损失一经确认，在以后会计期间不予转回。

32、长期待摊费用

本集团的长期待摊费用包括固定资产改扩建、长期租金和装修等费用。该等费用在受益期内平均摊销，如果长期待摊费用项目不能使以后会计期间受益，则将尚未摊销的该项目的摊余价值全部转入当期损益。

33、合同负债

合同负债反映本集团已收或应收客户对价而应向客户转让商品的义务。本集团在向客户转让商品之前，客户已经支付了合同对价或本集团已经取得了无条件收取合同对价权利的，在客户实际支付款项与到期应支付款项孰早时点，按照已收或应收的金额确认合同负债。

34、职工薪酬

(1) 短期薪酬的会计处理方法

短期薪酬主要包括工资、奖金、津贴和补贴、职工福利费、医疗保险费、生育保险费、工伤保险费、住房公积金、工会经费和职工教育经费等，在职工提供服务的会计期间，将实际发生的短期薪酬确认为负债，并按照受益对象计入当期损益或相关资产成本。

(2) 离职后福利的会计处理方法

离职后福利主要包括基本养老保险、失业保险等，按照公司承担的风险和义务，分类为设定提存计划、设定受益计划。对于设定提存计划在根据在资产负债表日为换取职工在会计期间提供的服务而向单独主体缴存的提存金确认为负债，并按照受益对象计入当期损益或相关资产成本。

(3) 辞退福利的会计处理方法

辞退后福利是指本公司在职工劳动合同到期之后解除与职工的劳动关系，或者为鼓励职工自愿接受裁减而给予职工的补偿，在发生当期计入当期损益。

(4) 其他长期职工福利的会计处理方法

35、租赁负债

(1) 初始计量

本集团按照租赁期开始日尚未支付的租赁付款额的现值对租赁负债进行初始计量。

1) 租赁付款额

租赁付款额，是指本集团向出租人支付的与在租赁期内使用租赁资产的权利相关的款项，包括：①固定付款额及实质固定付款额，存在租赁激励的，扣除租赁激励相关金额；②取决于指数或比率的可变租赁付款额，该款项在初始计量时根据租赁期开始日的指数或比率确定；③本集团合理确定将行使购买选择权时，购买选择权的行权价格；④租赁期反映出本集团将行使终止租赁选择权时，行使终止租赁选择权需支付的款项；⑤根据本集团提供的担保余值预计应支付的款项。

2) 折现率

在计算租赁付款额的现值时，本集团因无法确定租赁内含利率的，采用增量借款利率作为折现率。该增量借款利率，是指本集团在类似经济环境下为获得与使用权资产价值接近的资产，在类似期间以类似抵押条件借入资金须支付的利率。该利率与下列事项相关：①本集团自身情况，即集团的偿债能力和信用状况；②“借款”的期限，即租赁期；③“借入”资金的金额，即租赁负债的金额；④“抵押条件”，即标的资产的性质和质量；⑤经济环境，包括承租人所处的司法

管辖区、计价货币、合同签订时间等。本集团以银行贷款利率为基础，考虑上述因素进行调整而得出该增量借款利率。

(2) 后续计量

在租赁期开始日后，本集团按以下原则对租赁负债进行后续计量：①确认租赁负债的利息时，增加租赁负债的账面金额；②支付租赁付款额时，减少租赁负债的账面金额；③因重估或租赁变更等原因导致租赁付款额发生变动时，重新计量租赁负债的账面价值。

本集团按照固定的周期性利率计算租赁负债在租赁期内各期间的利息费用，并计入当期损益，但应当资本化的除外。周期性利率是指本集团对租赁负债进行初始计量时所采用的折现率，或者因租赁付款额发生变动或因租赁变更而需按照修订后的折现率对租赁负债进行重新计量时，本集团所采用的修订后的折现率。

(3) 重新计量

在租赁期开始日后，发生下列情形时，本集团按照变动后租赁付款额的现值重新计量租赁负债，并相应调整使用权资产的账面价值。使用权资产的账面价值已调减至零，但租赁负债仍需进一步调减的，本集团将剩余金额计入当期损益。①实质固定付款额发生变动（该情形下，采用原折现率折现）；②担保余值预计的应付金额发生变动（该情形下，采用原折现率折现）；③用于确定租赁付款额的指数或比率发生变动（该情形下，采用修订后的折现率折现）；④购买选择权的评估结果发生变化（该情形下，采用修订后的折现率折现）；⑤续租选择权或终止租赁选择权的评估结果或实际行使情况发生变化（该情形下，采用修订后的折现率折现）。

36、预计负债

37、股份支付

用以换取职工提供服务的以权益结算的股份支付，以授予职工权益工具在授予日的公允价值计量。该公允价值的金额在完成等待期内的服务或达到规定业绩条件才可行权的情况下，在等待期内以对可行权权益工具数量的最佳估计为基础，按直线法计算计入相关成本或费用，相应增加资本公积。

以现金结算的股份支付，按照本集团承担的以股份或其他权益工具为基础确定的负债的公允价值计量。如授予后立即可行权，在授予日以承担负债的公允价值计入相关成本或费用，相应增加负债；如需完成等待期内的服务或达到规定业绩条件以后才可行权，在等待期的每个资产负债表日，以对可行权情况的最佳估计为基础，按照本集团承担负债的公允价值金额，将当期取得的服务计入成本或费用，相应调整负债。

在相关负债结算前的每个资产负债表日以及结算日，对负债的公允价值重新计量，其变动计入当期损益。

本集团在等待期内取消所授予权益工具的（因未满足可行权条件而被取消的除外），作为加速行权处理，即视同剩余等待期内的股权支付计划已经全部满足可行权条件，在取消所授予权益工具的当期确认剩余等待期内的所有费用。

38、优先股、永续债等其他金融工具

归类为债务工具的优先股、永续债，按其公允价值扣除交易费用后的金额进行初始计量，并采用实际利率法按摊余成本进行后续计量，其利息支出或股利分配按照借款费用进行处理，其回购或赎回产生的利得或损失计入当期损益。

归类为权益工具的优先股、永续债，在发行时收到的对价扣除交易费用后增加所有者权益，其利息支出或股利分配按照利润分配进行处理，回购或注销作为权益变动处理。

39、收入

收入确认和计量所采用的会计政策

本集团的营业收入主要包括销售商品收入、提供劳务收入和让渡资产使用权收入。

本集团在履行了合同中的履约义务，即在客户取得相关商品或服务的控制权时，确认收入。

合同中包含两项或多项履约义务的，本集团在合同开始时，按照各单项履约义务所承诺商品或服务的单独售价的相对比例，将交易价格分摊至各单项履约义务，按照分摊至各单项履约义务的交易价格计量收入。

交易价格是本集团因向客户转让商品或服务而预期有权收取的对价金额，不包括代第三方收取的款项。本集团确认的交易价格不超过在相关不确定性消除时累计已确认收入极可能不会发生重大转回的金额。预期将退还给客户的款项作为负债不计入交易价格。合同中存在重大融资成分的，本集团按照假定客户在取得商品或服务控制权时即以现金支付的应付金额确定交易价格。该交易价格与合同对价之间的差额，在合同期间内采用实际利率法摊销。合同开始日，本集团预计客户取得商品或服务控制权与客户支付价款间隔不超过一年的，不考虑合同中存在的重大融资成分。

满足下列条件之一时，本集团属于在某一时间段内履行履约义务；否则，属于在某一时点履行履约义务：

（1）客户在本集团履约的同时即取得并消耗本集团履约所带来的经济利益。

（2）客户能够控制本集团履约过程中在建的商品。

（3）在本集团履约过程中所产出的商品具有不可替代用途，且本集团在整个合同期间内有权就累计至今已完成的履约部分收取款项。

对于在某一时段内履行的履约义务，本集团在该段时间内按照履约进度确认收入，并按照完工百分比法确定履约进度。履约进度不能合理确定时，本集团已经发生的成本预计能够得到补偿的，按照已经发生的成本金额确认收入，直到履约进度能够合理确定为止。

对于在某一时点履行的履约义务，本集团在客户取得相关商品或服务控制权时点确认收入。在判断客户是否已取得商品或服务控制权时，本集团考虑下列迹象：

- (1) 本集团就该商品或服务享有现时收款权利。
- (2) 本集团已将该商品的法定所有权转移给客户。
- (3) 本集团已将该商品的实物转移给客户。
- (4) 本集团已将该商品所有权上的主要风险和报酬转移给客户。
- (5) 客户已接受该商品或服务。

本集团已向客户转让商品或服务而有权收取对价的权利作为合同资产列示，合同资产以预期信用损失为基础计提减值。本集团拥有的无条件向客户收取对价的权利作为应收款项列示。本集团已收或应收客户对价而应向客户转让商品或服务的义务作为合同负债列示。

本集团已向客户转让商品或服务而有权收取对价的权利作为合同资产列示，合同资产以预期信用损失为基础计提减值。本集团拥有的无条件向客户收取对价的权利作为应收款项列示。本集团已收货应收客户对价而应向客户转让商品或服务的义务作为合同负债列示。

收入确认的具体处理方法：

对于隔震橡胶支座产生的收入是在客户取得相关商品或服务的控制权时确认的，根据销售合同约定，通常以隔震橡胶支座在商品发出，并经客户验收取得客户签收的收货确认单作为销售收入的确认时点。

同类业务采用不同经营模式导致收入确认会计政策存在差异的情况

40、政府补助

本集团的政府补助包括与资产相关的政府补助和与收益相关的政府补助。其中，与资产相关的政府补助，是指本集团取得的、用于购建或以其他方式形成长期资产的政府补助；与收益相关的政府补助，是指除与资产相关的政府补助之外的政府补助。如果政府文件中未明确规定补助对象，本集团按照上述区分原则进行判断，难以区分的，整体归类为与收益相关的政府补助。

政府补助为货币性资产的，按照实际收到的金额计量，对于按照固定的定额标准拨付的补助，或对年末有确凿证据表明能够符合财政扶持政策规定的相关条件且预计能够收到财政扶持资金时，按照应收的金额计量；政府补助为非货币性资产的，按照公允价值计量，公允价值不能可靠取得的，按照名义金额(1元)计量。

与资产相关的政府补助，确认为递延收益，在相关资产使用寿命内按照平均年限法分期计入当期损益。

相关资产在使用寿命结束前被出售、转让、报废或发生毁损的，将尚未分配的相关递延收益余额转入资产处置当期的损益。

与收益相关的政府补助，用于补偿以后期间的相关费用或损失的，确认为递延收益，并在确认相关成本费用或损失的期间计入当期损益。与日常活动相关的政府补助，按照经济业务实质，计入其他收益或冲减相关成本费用。与日常活动无关的政府补助，计入营业外收支。

本集团取得政策性优惠贷款贴息的，区分财政将贴息资金拨付给贷款银行和财政将贴息资金直接拨付给本集团两种情况，分别按照以下原则进行会计处理：

(1) 财政将贴息资金拨付给贷款银行，由贷款银行以政策性优惠利率向本集团提供贷款的，本集团以实际收到的借款金额作为借款的入账价值，按照借款本金和该政策性优惠利率计算相关借款费用。

(2) 财政将贴息资金直接拨付给本集团，本集团将对应的贴息冲减相关借款费用。

本集团已确认的政府补助需要退回的，在需要退回的当期分情况按照以下规定进行会计处理：

- 1) 初始确认时冲减相关资产账面价值的，调整资产账面价值。
- 2) 存在相关递延收益的，冲减相关递延收益账面余额，超出部分计入当期损益。
- 3) 属于其他情况的，直接计入当期损益。

41、递延所得税资产/递延所得税负债

本集团递延所得税资产和递延所得税负债根据资产和负债的计税基础与其账面价值的差额(暂时性差异)计算确认。对于按照税法规定能够于以后年度抵减应纳税所得额的可抵扣亏损，确认相应的递延所得税资产。对于商誉的初始确认产生的暂时性差异，不确认相应的递延所得税负债。对于既不影响会计利润也不影响应纳税所得额(或可抵扣亏损)的非企业合并的交易中产生的资产或负债的初始确认形成的暂时性差异，不确认相应的递延所得税资产和递延所得税负债。于资产负债表日，递延所得税资产和递延所得税负债，按照预期收回该资产或清偿该负债期间的适用税率计量。

本集团以很可能取得用来抵扣可抵扣暂时性差异、可抵扣亏损和税款抵减的未来应纳税所得额为限，确认递延所得税资产。

42、租赁

(1) 经营租赁的会计处理方法

租金的处理

在租赁期内各个期间，本集团采用直线法将经营租赁的租赁收款额确认为租金收入。

提供的激励措施

提供免租期的，本集团将租金总额在不扣除免租期的整个租赁期内，按直线法进行分配，免租期内应当确认租金收入。本集团承担了承租人某些费用的，将该费用自租金收入总额中扣除，按扣除后的租金收入余额在租赁期内进行分配。

初始直接费用

本集团发生的与经营租赁有关的初始直接费用应当资本化至租赁标的资产的成本，在租赁期内按照与租金收入相同的确认基础分期计入当期损益。

折旧

对于经营租赁资产中的固定资产，本集团采用类似资产的折旧政策计提折旧；对于其他经营租赁资产，采用系统合理的方法进行摊销。

可变租赁付款额

本集团取得的与经营租赁有关的未计入租赁收款额的可变租赁付款额，在实际发生时计入当期损益。

经营租赁的变更

经营租赁发生变更的，本集团自变更生效日开始，将其作为一项新的租赁进行会计处理，与变更前租赁有关的预收或应收租赁收款额视为新租赁的收款额。

(2) 融资租赁的会计处理方法

初始计量

在租赁期开始日，本集团对融资租赁确认应收融资租赁款，并终止确认融资租赁资产。本集团对应收融资租赁款进行初始计量时，以租赁投资净额作为应收融资租赁款的入账价值。

租赁投资净额为未担保余值和租赁期开始日尚未收到的租赁收款额按照租赁内含利率折现的现值之和。租赁收款额，是指出租人因让渡在租赁期内使用租赁资产的权利而应向承租人收取的款项，包括：①承租人需支付的固定付款额及实质固定付款额；存在租赁激励的，扣除租赁激励相关金额；②取决于指数或比率的可变租赁付款额，该款项在初始计量时根据租赁期开始日的指数或比率确定；③购买选择权的行权价格，前提是合理确定承租人将行使该选择权；④承租人行使终止租赁选择权需支付的款项，前提是租赁期反映出承租人将行使终止租赁选择权；⑤由承租人、与承租人有关的一方以及有经济能力履行担保义务的独立第三方向出租人提供的担保余值。

后续计量

本集团按照固定的周期性利率计算并确认租赁期内各个期间的利息收入。该周期性利率，是指确定租赁投资净额采用内含折现率（转租情况下，若转租的租赁内含利率无法确定，采用原租赁的折现率（根据与转租有关的初始直接费用进行调整）），或者融资租赁的变更未作为一项单独租赁进行会计处理，且满足假如变更在租赁开始日生效，该租赁会被分类为融资租赁条件时按相关规定确定的修订后的折现率。

租赁变更的会计处理

融资租赁发生变更且同时符合下列条件的，本集团将该变更作为一项单独租赁进行会计处理：①该变更通过增加一项或多项租赁资产的使用权而扩大了租赁范围；②增加的对价与租赁范围扩大部分的单独价格按该合同情况调整后的金额相当。

如果融资租赁的变更未作为一项单独租赁进行会计处理，且满足假如变更在租赁开始日生效，该租赁会被分类为经营租赁条件的，本集团自租赁变更生效日开始将其作为一项新租赁进行会计处理，并以租赁变更生效日前的租赁投资净额作为租赁资产的账面价值。

43、其他重要的会计政策和会计估计

44、重要会计政策和会计估计变更

(1) 重要会计政策变更

适用 不适用

(2) 重要会计估计变更

适用 不适用

45、其他

六、税项

1、主要税种及税率

税种	计税依据	税率
增值税	应税销售额	6%、9%、13%
城市维护建设税	增值税的应纳税额	7%、5%
企业所得税	按应纳税所得额计征	15%、20%、25%
教育费附加	增值税的应纳税额	3%
地方教育费附加	增值税的应纳税额	2%
房产税	房产原值、租金收入	1.2%、12%

存在不同企业所得税税率纳税主体的，披露情况说明

纳税主体名称	所得税税率
震安科技股份有限公司	15%
常州格林电力机械制造有限公司	15%
河北震安减隔震技术有限公司	25%
震安科技新疆有限公司	20%
北京震安减震科技有限公司	20%
云南震安设计研究院有限公司	20%
震安科技（上海）有限公司	20%
震安科技（陕西）有限责任公司	20%

2、税收优惠

(1) 根据《财政部、海关总署、国家税务总局关于深入实施西部大开发战略有关税收政策问题的通知》（财税【2011】58号）、国家税务总局《关于深入实施西部大开发战略有关企业所得税问题的公告》（2012年第12号）及《云南省国家税务局、云南省地方税务局关于实施西部大开发企业所得税优惠政策审核确认、备案管理问题的公告》（2012年第10号）的规定，财政部公告2020年第23号《关于延续西部大开发企业所得税政策公告》自2021年1月1日至2030年12月31日，对设在西部地区的鼓励类产业企业减按15%的税率征收企业所得税。经云南省发改委《关于云南震安减震技术有限公司相关业务属于国家鼓励类产业的确认书》（云发改办西部[2012]318号）和云南滇中新区经济发展部《关于云南震安减震科技股份有限公司业务属于国家鼓励类项目的确认书》（滇中经发[2016]14号）确认，本公司主营业务符合《产业结构调整指导目录（2011年本）（2013年修正）》鼓励类第二十一条“建筑”第1款“建筑隔震减震结构体系及产品研发与推广”条件，属于鼓励类产业。公司在2021年按15%企业所得税率预缴企业所得税。

(2) 子公司云南震安设计研究院有限公司、震安科技新疆有限公司、北京震安减震科技有限公司、震安科技（上海）有限公司、震安科技（陕西）有限责任公司符合《财政部、税务总局关于实施小微企业和个体工商户所得税优惠政策的公告》（公告2021年第12号）和《国家税务总局关于落实支持小型微利企业和个体工商户发展所得税优惠政策有关事项的公告》（总局公告2021年第8号）规定，自2021年1月1日至2022年12月31日，对小型微利企业年应纳税所得额不超过100万元的部分，减按12.5%计入应纳税所得额，按20%的税率缴纳企业所得税。《财政部 税务总局关于进一步实施小微企业所得税优惠政策的公告》（财政部 税务总局公告2022年第13号），对小型微利企业年应纳税所得额超过100万元但不超过300万元的部分，减按25%计入应纳税所得额，按20%的税率缴纳企业所得税。

(3) 子公司常州格林电力机械制造有限公司获得高新技术企业认证，根据《中华人民共和国企业所得税法》（中华人民共和国主席令第63号）文件第二十八条的规定：“国家需要重点扶持的高新技术企业，减按15%的税率征收企业所得税”。格林公司在2022年按15%企业所得税率预缴企业所得税。

3、其他

七、合并财务报表项目注释

1、货币资金

单位：元

项目	期末余额	期初余额
库存现金	594,594.54	150,561.87
银行存款	369,591,251.77	310,455,129.02
其他货币资金	70,269,830.04	91,081,009.32

合计	440,455,676.35	401,686,700.21
----	----------------	----------------

其他说明

受限制的货币资金情况

项目	期末余额	期初余额	受限原因
银行承兑汇票保证金	17,212,781.99	30,788,470.04	保证金
保函保证金	21,742,681.36	18,228,172.59	保证金
合计	38,955,463.35	49,016,642.63	

2、交易性金融资产

单位：元

项目	期末余额	期初余额
其中：		
其中：		

其他说明：

3、衍生金融资产

单位：元

项目	期末余额	期初余额

其他说明：

4、应收票据

(1) 应收票据分类列示

单位：元

项目	期末余额	期初余额
银行承兑票据	1,454,101.88	6,280,030.00
商业承兑票据	9,960,127.75	1,413,600.00
合计	11,414,229.63	7,693,630.00

单位：元

类别	期末余额					期初余额				
	账面余额		坏账准备		账面价值	账面余额		坏账准备		账面价值
	金额	比例	金额	计提比例		金额	比例	金额	计提比例	
其中：										
按组合计提坏	11,938,446.88	100.00%	524,217.25	4.39%	11,414,229.63	7,768,030.00	100.00%	74,400.00	0.96%	7,693,630.00

账准备的应收票据										
其中：										
银行承兑汇票	1,454,101.88	12.18%			1,454,101.88	6,280,030.00	80.84%			6,280,030.00
商业承兑汇票	10,484,345.00	87.82%	524,217.25	5.00%	9,960,127.75	1,488,000.00	19.16%	74,400.00	5.00%	1,413,600.00
合计	11,938,446.88	100.00%	524,217.25	4.39%	11,414,229.63	7,768,030.00	100.00%	74,400.00	0.96%	7,693,630.00

按组合计提坏账准备：524,217.25

单位：元

名称	期末余额		
	账面余额	坏账准备	计提比例
银行承兑汇票	1,454,101.88		
商业承兑汇票	10,484,345.00	524,217.25	5.00%
合计	11,938,446.88	524,217.25	

确定该组合依据的说明：

如是按照预期信用损失一般模型计提应收票据坏账准备，请参照其他应收款的披露方式披露坏账准备的相关信息：

适用 不适用**(2) 本期计提、收回或转回的坏账准备情况**

本期计提坏账准备情况：

单位：元

类别	期初余额	本期变动金额				期末余额
		计提	收回或转回	核销	其他	
商业承兑汇票	74,400.00	449,817.25				524,217.25
合计	74,400.00	449,817.25				524,217.25

其中本期坏账准备收回或转回金额重要的：

适用 不适用**(3) 期末公司已质押的应收票据**

单位：元

项目	期末已质押金额

(4) 期末公司已背书或贴现且在资产负债表日尚未到期的应收票据

单位：元

项目	期末终止确认金额	期末未终止确认金额
银行承兑票据		1,416,500.00
商业承兑票据		8,986,345.00
合计		10,402,845.00

(5) 期末公司因出票人未履约而将其转应收账款的票据

单位：元

项目	期末转应收账款金额
商业承兑票据	10,971,350.00
合计	10,971,350.00

其他说明

(6) 本期实际核销的应收票据情况

单位：元

项目	核销金额
----	------

其中重要的应收票据核销情况：

单位：元

单位名称	应收票据性质	核销金额	核销原因	履行的核销程序	款项是否由关联交易产生
------	--------	------	------	---------	-------------

应收票据核销说明：

5、应收账款

(1) 应收账款分类披露

单位：元

类别	期末余额					期初余额				
	账面余额		坏账准备		账面价值	账面余额		坏账准备		账面价值
	金额	比例	金额	计提比例		金额	比例	金额	计提比例	
按单项计提坏账准备的应收账款	17,649,997.96	2.39%	16,770,341.37	95.02%	879,656.59	17,708,983.96	2.81%	16,829,327.36	95.03%	879,656.60
其中：										
按组合计提坏账准备的应收账款	719,782,036.65	97.61%	80,042,780.34	11.12%	639,739,256.31	611,699,511.52	97.19%	65,501,592.69	10.71%	546,197,918.83
其中：										
按预期信用风险组合计提坏	719,782,036.65	97.61%	80,042,780.34	11.12%	639,739,256.31	611,699,511.52	97.19%	65,501,592.69	10.71%	546,197,918.83

账准备的应收账款										
合计	737,432,034.61	100.00%	96,813,121.71	13.13%	640,618,912.90	629,408,495.48	100.00%	82,330,920.05	13.08%	547,077,575.43

按单项计提坏账准备：16,770,341.37

单位：元

名称	期末余额			
	账面余额	坏账准备	计提比例	计提理由
楚雄州华崑建筑安装有限责任公司	21,920.00	21,920.00	100.00%	存在回收风险
大元建业集团股份有限公司	70,653.00	70,653.00	100.00%	存在回收风险
康美中医药健康产业投资（昆明）有限公司	2,204,599.64	1,763,679.72	80.00%	存在回收风险
昆明蓝光滇池文化旅游发展有限公司	694,626.35	555,701.08	80.00%	存在回收风险
昆明蓝光房地产开发有限公司	1,499,057.00	1,199,245.60	80.00%	存在回收风险
昆明玉泰房地产开发有限公司	516,982.35	516,982.35	100.00%	存在回收风险
曲靖市大丰建筑工程集团有限公司	1,101,559.00	1,101,559.00	100.00%	存在回收风险
四川省聚鑫源房地产开发有限责任公司宁南分公司	160,000.00	160,000.00	100.00%	存在回收风险
武汉安广厦建筑工程有限公司	888,933.30	888,933.30	100.00%	存在回收风险
西昌恒瑜房地产开发有限公司	1,980,295.00	1,980,295.00	100.00%	存在回收风险
新疆新安基房地产开发有限公司	11,000.00	11,000.00	100.00%	存在回收风险
云南景升建筑工程有限公司	289,442.20	289,442.20	100.00%	存在回收风险
云南瑞麟置业有限公司	4,104,078.00	4,104,078.00	100.00%	存在回收风险
云南省勤丰建筑经营有限公司	9,700.00	9,700.00	100.00%	存在回收风险
云南省易门县民政建筑公司	10,470.00	10,470.00	100.00%	存在回收风险
云南省玉溪市富康建筑装饰工程有限公司	216,772.00	216,772.00	100.00%	存在回收风险
云南通海第二建筑工程有限公司	3,887.00	3,887.00	100.00%	存在回收风险
云南亚石建筑工程有限公司陆良分公司	44,000.00	44,000.00	100.00%	存在回收风险
云南中渊集团	2,999,690.60	2,999,690.60	100.00%	存在回收风险
昭通市孟智商贸有限公司	35,600.00	35,600.00	100.00%	存在回收风险
昭通市旺城建筑工程有限公司	50,000.00	50,000.00	100.00%	存在回收风险
中筑城投建设发展有限公司	26,690.00	26,690.00	100.00%	存在回收风险
北京首钢机电公司机	268,000.00	268,000.00	100.00%	存在回收风险

电成套设备分公司				
榆林市永兴机电设备有限公司	101,463.70	101,463.70	100.00%	存在回收风险
核电秦山联营有限公司	100,000.00	100,000.00	100.00%	存在回收风险
中国能源建设集团阜新电力修造厂有限公司	73,000.00	73,000.00	100.00%	存在回收风险
重庆卡贝乐化工有限责任公司	44,700.00	44,700.00	100.00%	存在回收风险
华西能源工业股份有限公司	49,771.72	49,771.72	100.00%	存在回收风险
重庆正阳新材料有限公司	31,800.00	31,800.00	100.00%	存在回收风险
铁岭市金科工业技术有限公司	28,000.00	28,000.00	100.00%	存在回收风险
中国能源建设集团湖南省火电建设公司	10,059.11	10,059.11	100.00%	存在回收风险
珠海碧阳化工有限公司	1,967.40	1,967.40	100.00%	存在回收风险
内蒙古博大实地化学有限公司	793.00	793.00	100.00%	存在回收风险
亚太纸业(广东)有限公司	487.59	487.59	100.00%	存在回收风险
合计	17,649,997.96	16,770,341.37		

按组合计提坏账准备：80,042,780.34

单位：元

名称	期末余额		
	账面余额	坏账准备	计提比例
1年以内	438,172,652.95	21,908,632.66	5.00%
1至2年	144,043,646.91	14,404,364.69	10.00%
2至3年	75,591,597.92	15,118,319.58	20.00%
3至4年	37,085,018.94	11,125,505.68	30.00%
4至5年	18,507,905.50	11,104,743.30	60.00%
5年以上	6,381,214.43	6,381,214.43	100.00%
合计	719,782,036.65	80,042,780.34	

确定该组合依据的说明：

如是按照预期信用损失一般模型计提应收账款坏账准备，请参照其他应收款的披露方式披露坏账准备的相关信息：

适用 不适用

按账龄披露

单位：元

账龄	期末余额
1年以内(含1年)	439,313,891.27
1至2年	144,932,580.21
2至3年	78,884,242.59
3年以上	74,301,320.54
3至4年	38,442,841.94
4至5年	18,751,367.50

5 年以上	17,107,111.10
合计	737,432,034.61

(2) 本期计提、收回或转回的坏账准备情况

本期计提坏账准备情况：

单位：元

类别	期初余额	本期变动金额				期末余额
		计提	收回或转回	核销	其他	
应收账款坏账准备	82,330,920.05	14,547,187.65	64,985.99			96,813,121.71
合计	82,330,920.05	14,547,187.65	64,985.99			96,813,121.71

其中本期坏账准备收回或转回金额重要的：

单位：元

单位名称	收回或转回金额	收回方式
------	---------	------

(3) 本期实际核销的应收账款情况

单位：元

项目	核销金额
----	------

其中重要的应收账款核销情况：

单位：元

单位名称	应收账款性质	核销金额	核销原因	履行的核销程序	款项是否由关联交易产生
------	--------	------	------	---------	-------------

应收账款核销说明：

(4) 按欠款方归集的期末余额前五名的应收账款情况

单位：元

单位名称	应收账款期末余额	占应收账款期末余额合计数的比例	坏账准备期末余额
客户一	152,776,536.89	20.72%	14,577,671.54
客户二	64,969,912.35	8.81%	4,816,476.11
客户三	38,353,756.80	5.20%	8,662,541.33
客户四	27,345,119.55	3.71%	1,386,502.41
客户五	27,329,426.54	3.71%	6,472,937.06
合计	310,774,752.13	42.15%	

(5) 因金融资产转移而终止确认的应收账款

(6) 转移应收账款且继续涉入形成的资产、负债金额

其他说明：

6、应收款项融资

单位：元

项目	期末余额	期初余额
银行承兑汇票	7,000,000.00	10,480,929.00
合计	7,000,000.00	10,480,929.00

应收款项融资本期增减变动及公允价值变动情况

适用 不适用

如是按照预期信用损失一般模型计提应收款项融资减值准备，请参照其他应收款的披露方式披露减值准备的相关信息：

适用 不适用

其他说明：

7、预付款项

(1) 预付款项按账龄列示

单位：元

账龄	期末余额		期初余额	
	金额	比例	金额	比例
1 年以内	58,915,295.41	88.95%	48,342,063.54	99.55%
1 至 2 年	7,176,884.09	10.84%	78,149.96	0.16%
2 至 3 年	9,256.87	0.01%	13,621.50	0.03%
3 年以上	132,189.50	0.20%	126,089.50	0.26%
合计	66,233,625.87		48,559,924.50	

账龄超过 1 年且金额重要的预付款项未及时结算原因的说明：

(2) 按预付对象归集的期末余额前五名的预付款情况

单位名称	与本集团关系	金额	账龄	占预付款项总额的比例(%)
供应商一	非关联方	13,039,648.04	1 年以内	19.69
供应商二	非关联方	11,193,204.87	1 年以内	16.9
供应商三	非关联方	8,309,608.75	1 年以内	12.55
供应商四	非关联方	5,548,287.80	1 年以内、1-2 年	8.38

供应商五	非关联方	4,510,985.18	1 年以内、1-2 年	6.81
合计		42,601,734.64		64.33

其他说明：

8、其他应收款

单位：元

项目	期末余额	期初余额
其他应收款	11,281,601.36	8,249,793.93
合计	11,281,601.36	8,249,793.93

(1) 应收利息

1) 应收利息分类

单位：元

项目	期末余额	期初余额
----	------	------

2) 重要逾期利息

单位：元

借款单位	期末余额	逾期时间	逾期原因	是否发生减值及其判断依据
------	------	------	------	--------------

其他说明：

3) 坏账准备计提情况

适用 不适用

(2) 应收股利

1) 应收股利分类

单位：元

项目(或被投资单位)	期末余额	期初余额
------------	------	------

2) 重要的账龄超过 1 年的应收股利

单位：元

项目(或被投资单位)	期末余额	账龄	未收回的原因	是否发生减值及其判断依据
------------	------	----	--------	--------------

3) 坏账准备计提情况

□适用 □不适用

其他说明：

(3) 其他应收款

1) 其他应收款按款项性质分类情况

单位：元

款项性质	期末账面余额	期初账面余额
押金或保证金	8,737,703.53	5,542,110.69
员工社保或备用金	3,498,211.44	3,461,868.21
其他	434,738.87	290,103.09
合计	12,670,653.84	9,294,081.99

2) 坏账准备计提情况

单位：元

坏账准备	第一阶段	第二阶段	第三阶段	合计
	未来 12 个月预期信用损失	整个存续期预期信用损失(未发生信用减值)	整个存续期预期信用损失(已发生信用减值)	
2022 年 1 月 1 日余额	361,880.55	376,262.42	306,145.09	1,044,288.06
2022 年 1 月 1 日余额在本期				
--转入第二阶段	-124,870.27	124,870.27		
--转入第三阶段		-85,466.40	85,466.40	
本期计提	207,363.42	75,742.40	61,918.60	344,764.42
2022 年 6 月 30 日余额	444,373.70	491,148.69	453,530.09	1,389,052.48

损失准备本期变动金额重大的账面余额变动情况

□适用 □不适用

按账龄披露

单位：元

账龄	期末余额
1 年以内(含 1 年)	8,887,473.88
1 至 2 年	2,497,405.34
2 至 3 年	463,652.01
3 年以上	822,122.61
3 至 4 年	241,592.52
4 至 5 年	127,000.00
5 年以上	453,530.09
合计	12,670,653.84

3) 本期计提、收回或转回的坏账准备情况

本期计提坏账准备情况：

单位：元

类别	期初余额	本期变动金额				期末余额
		计提	收回或转回	核销	其他	
其他应收款坏账准备	1,044,288.06	344,764.42				1,389,052.48
合计	1,044,288.06	344,764.42				1,389,052.48

其中本期坏账准备转回或收回金额重要的：

单位：元

单位名称	转回或收回金额	收回方式

4) 本期实际核销的其他应收款情况

单位：元

项目	核销金额

其中重要的其他应收款核销情况：

单位：元

单位名称	其他应收款性质	核销金额	核销原因	履行的核销程序	款项是否由关联交易产生

其他应收款核销说明：

5) 按欠款方归集的期末余额前五名的其他应收款情况

单位：元

单位名称	款项的性质	期末余额	账龄	占其他应收款期末余额合计数的比例	坏账准备期末余额
申田智能装备（天津）有限公司	保证金	1,000,000.00	1年以内	7.89%	50,000.00
宁波轨道交通绿城钱湖置业有限公司	保证金	686,293.05	1-2年	5.42%	68,629.31
新疆建投项目管理咨询有限公司	保证金	600,000.00	1年以内	4.74%	30,000.00
江苏华光电缆电器有限公司	保证金	550,000.00	1-2年	4.34%	55,000.00
中化建国际招标有限责任公司	保证金	500,000.00	1年以内	3.95%	25,000.00

合计		3,336,293.05		26.34%	228,629.31
----	--	--------------	--	--------	------------

6) 涉及政府补助的应收款项

单位：元

单位名称	政府补助项目名称	期末余额	期末账龄	预计收取的时间、金额及依据
------	----------	------	------	---------------

7) 因金融资产转移而终止确认的其他应收款

8) 转移其他应收款且继续涉入形成的资产、负债金额

其他说明：

9、存货

公司是否需要遵守房地产行业的披露要求

否

(1) 存货分类

单位：元

项目	期末余额			期初余额		
	账面余额	存货跌价准备 或合同履约成 本减值准备	账面价值	账面余额	存货跌价准备 或合同履约成 本减值准备	账面价值
原材料	90,590,758.60		90,590,758.60	95,666,410.52		95,666,410.52
库存商品	136,933,826.67		136,933,826.67	172,192,865.06		172,192,865.06
半成品	66,921,185.56		66,921,185.56	71,816,955.23		71,816,955.23
在途物资	809,473.60		809,473.60	978,796.58		978,796.58
合计	295,255,244.43		295,255,244.43	340,655,027.39		340,655,027.39

(2) 存货跌价准备和合同履约成本减值准备

单位：元

项目	期初余额	本期增加金额		本期减少金额		期末余额
		计提	其他	转回或转销	其他	

(3) 存货期末余额含有借款费用资本化金额的说明

(4) 合同履约成本本期摊销金额的说明

10、合同资产

单位：元

项目	期末余额			期初余额		
	账面余额	减值准备	账面价值	账面余额	减值准备	账面价值
1 年以内	17,767,554.99	888,377.74	16,879,177.25	28,856,119.97	1,442,806.00	27,413,313.97
1-2 年	13,895,311.57	1,389,531.16	12,505,780.41	4,653,501.08	465,350.11	4,188,150.97
2-3 年	2,775,570.20	555,114.04	2,220,456.16	351,134.51	70,226.90	280,907.61
3 年以上	9,000.00	2,700.00	6,300.00			
合计	34,447,436.76	2,835,722.94	31,611,713.82	33,860,755.56	1,978,383.01	31,882,372.55

合同资产的账面价值在本期内发生的重大变动金额和原因：

单位：元

项目	变动金额	变动原因
----	------	------

如是按照预期信用损失一般模型计提合同资产减值准备，请参照其他应收款的披露方式披露减值准备的相关信息：

适用 不适用

本期合同资产计提减值准备情况：

单位：元

项目	本期计提	本期转回	本期转销/核销	原因
合同资产减值准备	857,339.93			
合计	857,339.93			---

其他说明

11、持有待售资产

单位：元

项目	期末账面余额	减值准备	期末账面价值	公允价值	预计处置费用	预计处置时间
----	--------	------	--------	------	--------	--------

其他说明

12、一年内到期的非流动资产

单位：元

项目	期末余额	期初余额
----	------	------

重要的债权投资/其他债权投资

单位：元

债权项目	期末余额				期初余额			
	面值	票面利率	实际利率	到期日	面值	票面利率	实际利率	到期日

其他说明：

13、其他流动资产

单位：元

项目	期末余额	期初余额
待抵扣进项税额	4,533,940.67	24,578,193.69
预缴增值税	478,903.77	4,188,614.91
其他	80,179.94	
合计	5,093,024.38	28,766,808.60

其他说明：

14、债权投资

单位：元

项目	期末余额			期初余额		
	账面余额	减值准备	账面价值	账面余额	减值准备	账面价值

重要的债权投资

单位：元

债权项目	期末余额				期初余额			
	面值	票面利率	实际利率	到期日	面值	票面利率	实际利率	到期日

减值准备计提情况

单位：元

坏账准备	第一阶段	第二阶段	第三阶段	合计
	未来 12 个月预期信用损失	整个存续期预期信用损失(未发生信用减值)	整个存续期预期信用损失(已发生信用减值)	
2022 年 1 月 1 日余额 在本期				

损失准备本期变动金额重大的账面余额变动情况

适用 不适用

其他说明：

15、其他债权投资

单位：元

项目	期初余额	应计利息	本期公允价值变动	期末余额	成本	累计公允价值变动	累计在其他综合收益中确认的损失准备	备注
----	------	------	----------	------	----	----------	-------------------	----

重要的其他债权投资

单位：元

其他债权项目	期末余额				期初余额			
	面值	票面利率	实际利率	到期日	面值	票面利率	实际利率	到期日

减值准备计提情况

单位：元

坏账准备	第一阶段	第二阶段	第三阶段	合计
	未来 12 个月预期信用损失	整个存续期预期信用损失(未发生信用减值)	整个存续期预期信用损失(已发生信用减值)	
2022 年 1 月 1 日余额 在本期				

损失准备本期变动金额重大的账面余额变动情况

适用 不适用

其他说明：

16、长期应收款

(1) 长期应收款情况

单位：元

项目	期末余额			期初余额			折现率区间
	账面余额	坏账准备	账面价值	账面余额	坏账准备	账面价值	

坏账准备减值情况

单位：元

坏账准备	第一阶段	第二阶段	第三阶段	合计
	未来 12 个月预期信用损失	整个存续期预期信用损失(未发生信用减值)	整个存续期预期信用损失(已发生信用减值)	
2022 年 1 月 1 日余额 在本期				

损失准备本期变动金额重大的账面余额变动情况

适用 不适用

(2) 因金融资产转移而终止确认的长期应收款

(3) 转移长期应收款且继续涉入形成的资产、负债金额

其他说明：

17、长期股权投资

单位：元

被投资单位	期初余额（账面价值）	本期增减变动							期末余额（账面价值）	减值准备期末余额
		追加投资	减少投资	权益法下确认的投资损益	其他综合收益调整	其他权益变动	宣告发放现金股利或利润	计提减值准备		
一、合营企业										
二、联营企业										

其他说明

18、其他权益工具投资

单位：元

项目	期末余额	期初余额
----	------	------

分项披露本期非交易性权益工具投资

单位：元

项目	确认的股利收入	累计利得	累计损失	其他综合收益转入留存收益的金额	指定为以公允价值计量且其变动计入其他综合收益的原因	其他综合收益转入留存收益的原因
----	---------	------	------	-----------------	---------------------------	-----------------

其他说明：

19、其他非流动金融资产

单位：元

项目	期末余额	期初余额
----	------	------

其他说明：

20、投资性房地产

(1) 采用成本计量模式的投资性房地产

适用 不适用

单位：元

项目	房屋、建筑物	土地使用权	在建工程	合计
一、账面原值				
1. 期初余额	2,028,477.51			2,028,477.51
2. 本期增加金额				
(1) 外购				
(2) 存货\固定资产\在建工程转入				
(3) 企业合并增加				
3. 本期减少金额				
(1) 处置				
(2) 其他转出				
4. 期末余额	2,028,477.51			2,028,477.51
二、累计折旧和累计摊销				
1. 期初余额	748,657.14			748,657.14
2. 本期增加金额	46,306.14			46,306.14
(1) 计提或摊销	46,306.14			46,306.14
3. 本期减少金额				
(1) 处置				
(2) 其他转出				
4. 期末余额	794,963.28			794,963.28
三、减值准备				
1. 期初余额	411,714.38			411,714.38
2. 本期增加金额				
(1) 计提				
3. 本期减少金额				
(1) 处置				
(2) 其他转出				
4. 期末余额	411,714.38			411,714.38
四、账面价值				
1. 期末账面价值	821,799.85			821,799.85
2. 期初账面价值	868,105.99			868,105.99

(2) 采用公允价值计量模式的投资性房地产

□适用 □不适用

(3) 未办妥产权证书的投资性房地产情况

单位：元

项目	账面价值	未办妥产权证书原因
----	------	-----------

其他说明

21、固定资产

单位：元

项目	期末余额	期初余额
固定资产	294,102,203.04	284,650,682.50
合计	294,102,203.04	284,650,682.50

(1) 固定资产情况

单位：元

项目	房屋、建筑物	机器设备	运输设备	办公工具	实验设备	其他	合计
一、账面原值：							
1. 期初余额	222,887,686.09	140,790,868.11	8,712,059.67	4,996,920.34	3,474,857.04	5,126,662.59	385,989,053.84
2. 本期增加金额	133,722.83	19,117,144.62		508,059.51	1,236,150.45	848,744.24	21,843,821.65
（1）购置	133,722.83	816,433.61		508,059.51	1,236,150.45	848,744.24	3,543,110.64
（2）在建工程转入		18,300,711.01					18,300,711.01
（3）企业合并增加							
3. 本期减少金额		159,218.80	76,851.00	47,808.57		4,424.78	288,303.15
（1）处置或报废		159,218.80	76,851.00	47,808.57		4,424.78	288,303.15
4. 期末余额	223,021,408.92	159,748,793.93	8,635,208.67	5,457,171.28	4,711,007.49	5,970,982.05	407,544,572.34
二、累计折旧							

1. 期初余额	26,781,548.62	62,762,946.86	5,127,269.26	2,237,237.46	2,080,786.22	1,927,376.70	100,917,165.12
2. 本期增加金额	5,640,783.32	5,350,188.00	469,619.38	377,568.72	160,204.25	355,263.05	12,353,626.72
(1) 计提	5,640,783.32	5,350,188.00	469,619.38	377,568.72	160,204.25	355,263.05	12,353,626.72
3. 本期减少金额		134,883.19	73,008.45	40,405.98		1,331.14	249,628.76
(1) 处置或报废		134,883.19	73,008.45	40,405.98		1,331.14	249,628.76
4. 期末余额	32,422,331.94	67,978,251.67	5,523,880.19	2,574,400.20	2,240,990.47	2,281,308.61	113,021,163.08
三、减值准备							
1. 期初余额	183,213.08	237,993.14					421,206.22
2. 本期增加金额							
(1) 计提							
3. 本期减少金额							
(1) 处置或报废							
4. 期末余额	183,213.08	237,993.14					421,206.22
四、账面价值							
1. 期末账面价值	190,415,863.90	91,532,549.12	3,111,328.48	2,882,771.08	2,470,017.02	3,689,673.44	294,102,203.04
2. 期初账面价值	195,922,924.39	77,789,928.11	3,584,790.41	2,759,682.88	1,394,070.82	3,199,285.89	284,650,682.50

(2) 暂时闲置的固定资产情况

单位：元

项目	账面原值	累计折旧	减值准备	账面价值	备注
----	------	------	------	------	----

(3) 通过经营租赁租出的固定资产

单位：元

项目	期末账面价值
----	--------

(4) 未办妥产权证书的固定资产情况

单位：元

项目	账面价值	未办妥产权证书的原因
房屋建筑物	53,059,701.24	产权正在办理过程中

其他说明

截止 2022 年 6 月 30 日尚未办妥产权证书的房屋建筑物账面价值为 53,059,701.24 元，上述房屋建筑物产权已于 2022 年 8 月 18 日取得。

(5) 固定资产清理

单位：元

项目	期末余额	期初余额

其他说明：

22、在建工程

单位：元

项目	期末余额	期初余额
在建工程	319,176,789.12	251,097,800.48
合计	319,176,789.12	251,097,800.48

(1) 在建工程情况

单位：元

项目	期末余额			期初余额		
	账面余额	减值准备	账面价值	账面余额	减值准备	账面价值
新建智能化减隔震制品装备制造基地项目	202,932,009.71		202,932,009.71	131,082,607.73		131,082,607.73
新建智能化减隔震及隔震制品装备制造基地项目	115,702,520.56		115,702,520.56	119,878,819.40		119,878,819.40
其他	542,258.85		542,258.85	136,373.35		136,373.35
合计	319,176,789.12		319,176,789.12	251,097,800.48		251,097,800.48

(2) 重要在建工程项目本期变动情况

单位：元

项目名称	预算数	期初余额	本期增加金额	本期转入固定资产金额	本期其他减少金额	期末余额	工程累计投入占预算比	工程进度	利息资本化累计金额	其中：本期利息资本化金	本期利息资本化率	资金来源

						例			额				
新建智能化减隔震制品装备制造基地项目	269,369,600.00	131,082,607.73	71,849,401.98						202,932,009.71		募股资金		
新建智能化减震及隔震制品装备制造基地项目	279,798,900.00	119,878,819.40	14,124,412.17	18,300,711.01					115,702,520.56	12,276,141.46	2,923,934.05	9.47%	募股资金
合计	549,168,500.00	250,961,427.13	85,973,814.15	18,300,711.01					318,634,530.27	12,276,141.46	2,923,934.05	9.47%	

(3) 本期计提在建工程减值准备情况

单位：元

项目	本期计提金额	计提原因
----	--------	------

其他说明

(4) 工程物资

单位：元

项目	期末余额			期初余额		
	账面余额	减值准备	账面价值	账面余额	减值准备	账面价值

其他说明：

23、生产性生物资产

(1) 采用成本计量模式的生产性生物资产

□适用 不适用

(2) 采用公允价值计量模式的生物性资产

□适用 不适用

24、油气资产

□适用 □不适用

25、使用权资产

单位：元

项目	房屋建筑物	合计
一、账面原值		
1. 期初余额	6,880,414.01	6,880,414.01
2. 本期增加金额	7,348,814.80	7,348,814.80
(1) 租入	7,348,814.80	7,348,814.80
3. 本期减少金额		
4. 期末余额	14,229,228.81	14,229,228.81
二、累计折旧		
1. 期初余额	1,528,263.37	1,528,263.37
2. 本期增加金额	2,194,238.45	2,194,238.45
(1) 计提	2,194,238.45	2,194,238.45
3. 本期减少金额		
(1) 处置		
4. 期末余额	3,722,501.82	3,722,501.82
三、减值准备		
1. 期初余额		
2. 本期增加金额		
(1) 计提		
3. 本期减少金额		
(1) 处置		
4. 期末余额		
四、账面价值		
1. 期末账面价值	10,506,726.99	10,506,726.99
2. 期初账面价值	5,352,150.64	5,352,150.64

其他说明：

26、无形资产

(1) 无形资产情况

单位：元

项目	土地使用权	专利权	非专利技术	软件使用权	合计
----	-------	-----	-------	-------	----

一、账面原值					
1. 期初余额	51,219,333.10		3,422,696.89	2,688,038.66	57,330,068.65
2. 本期增加金额	13,893,045.22		0.00	483,113.18	14,376,158.40
(1) 购置	13,893,045.22			483,113.18	14,376,158.40
(2) 内部研发					
(3) 企业合并增加					
3. 本期减少金额					
(1) 处置					
4. 期末余额	65,112,378.32		3,422,696.89	3,171,151.84	71,706,227.05
二、累计摊销					
1. 期初余额	4,913,725.01		610,902.48	812,305.12	6,336,932.61
2. 本期增加金额	652,327.36		342,269.66	280,491.84	1,275,088.86
(1) 计提	652,327.36		342,269.66	280,491.84	1,275,088.86
3. 本期减少金额					
(1) 处置					
4. 期末余额	5,566,052.37		953,172.14	1,092,796.96	7,612,021.47
三、减值准备					
1. 期初余额					
2. 本期增加金额					
(1) 计提					
3. 本期减少金额					
(1) 处置					
4. 期末余额					
四、账面价值					
1. 期末账面价值	59,546,325.95		2,469,524.75	2,078,354.88	64,094,205.58
2. 期初账面价值	46,305,608.09		2,811,794.41	1,875,733.54	50,993,136.04

本期末通过公司内部研发形成的无形资产占无形资产余额的比例

(2) 未办妥产权证书的土地使用权情况

单位：元

项目	账面价值	未办妥产权证书的原因
----	------	------------

其他说明

27、开发支出

单位：元

项目	期初余额	本期增加金额			本期减少金额			期末余额
		内部开发支出	其他	委托外部开发支出	确认为无形资产	转入当期损益	其他	
PDM 管理系统	564,462.98						172,828.32	391,634.66
项目管理及费控管理系统	1,450,495.04			325,171.59				1,775,666.63
终端安全管理系统 V4	292,920.34			261,784.07				554,704.41
质检报告系统	76,556.60			118,867.92				195,424.52
项目管理及费控系统	158,415.84			158,415.84				316,831.68
合计	2,542,850.80			864,239.42			172,828.32	3,234,261.90

其他说明

28、商誉

(1) 商誉账面原值

单位：元

被投资单位名称或形成商誉的事项	期初余额	本期增加		本期减少		期末余额
		企业合并形成的		处置		
合计						

(2) 商誉减值准备

单位：元

被投资单位名称或形成商誉	期初余额	本期增加		本期减少		期末余额
		计提		处置		

的事项						
合计						

商誉所在资产组或资产组组合的相关信息

说明商誉减值测试过程、关键参数（如预计未来现金流量现值时的预测期增长率、稳定期增长率、利润率、折现率、预测期等）及商誉减值损失的确认方法：

商誉减值测试的影响

其他说明

29、长期待摊费用

单位：元

项目	期初余额	本期增加金额	本期摊销金额	其他减少金额	期末余额
绿化费	23,284.29		23,284.29		
工程费		148,747.49	12,395.61		136,351.88
技术服务费		75,471.70	12,578.64		62,893.06
合计	23,284.29	224,219.19	48,258.54		199,244.94

其他说明

30、递延所得税资产/递延所得税负债

(1) 未经抵销的递延所得税资产

单位：元

项目	期末余额		期初余额	
	可抵扣暂时性差异	递延所得税资产	可抵扣暂时性差异	递延所得税资产
资产减值准备	103,440,136.03	15,581,602.33	87,641,163.87	13,148,525.96
内部交易未实现利润	66,893.12	16,723.28	2,550,985.36	382,647.80
可抵扣亏损			5,747,044.20	862,056.63
尚未发放的工资	47,257,812.63	7,088,671.89	53,000,883.20	7,950,132.48
计提的市场推广费	36,242,165.27	5,436,324.79	34,614,765.89	5,192,214.88
尚未取得发票的运费	993,954.81	149,093.22	1,325,833.82	198,875.07
计提的检测费	29,739,115.52	4,460,867.33	29,989,393.17	4,498,408.98
递延收益	19,440,310.41	4,060,077.60	9,675,000.00	2,418,750.00
合计	237,180,387.79	36,793,360.44	224,545,069.51	34,651,611.80

(2) 未经抵销的递延所得税负债

单位：元

项目	期末余额	期初余额
----	------	------

	应纳税暂时性差异	递延所得税负债	应纳税暂时性差异	递延所得税负债
资产账面价值高于计税基础形成	31,848,267.53	4,777,240.13	38,234,667.93	5,735,200.19
可转换债券资本化利息			9,352,207.41	1,402,831.11
合计	31,848,267.53	4,777,240.13	47,586,875.34	7,138,031.30

(3) 以抵销后净额列示的递延所得税资产或负债

单位：元

项目	递延所得税资产和负债期末互抵金额	抵销后递延所得税资产或负债期末余额	递延所得税资产和负债期初互抵金额	抵销后递延所得税资产或负债期初余额
递延所得税资产		36,793,360.44		34,651,611.80
递延所得税负债		4,777,240.13		7,138,031.30

(4) 未确认递延所得税资产明细

单位：元

项目	期末余额	期初余额
可抵扣亏损	9,072,216.65	5,003,061.53
资产减值准备	756.95	780.85
职工薪酬		636,930.07
市场推广费		1,654,950.50
合计	9,072,973.60	7,295,722.95

(5) 未确认递延所得税资产的可抵扣亏损将于以下年度到期

单位：元

年份	期末金额	期初金额	备注
2023 年度			
2024 年度			
2025 年度	810,510.14	810,510.14	
2026 年度	4,192,551.39	4,192,551.39	
2027 年度	4,069,155.12		
合计	9,072,216.65	5,003,061.53	

其他说明

31、其他非流动资产

单位：元

项目	期末余额			期初余额		
	账面余额	减值准备	账面价值	账面余额	减值准备	账面价值
预付购房款	9,514,390.00	1,045,858.00	8,468,532.00	10,416,745.00	1,381,033.00	9,035,712.00
合计	9,514,390.00	1,045,858.00	8,468,532.00	10,416,745.00	1,381,033.00	9,035,712.00

其他说明：

32、短期借款

(1) 短期借款分类

单位：元

项目	期末余额	期初余额
抵押借款		27,000,000.00
保证借款		2,000,000.00
信用借款	210,201,513.65	85,698,614.09
已计提尚未到期的利息	211,073.94	160,489.46
合计	210,412,587.59	114,859,103.55

短期借款分类的说明：

(2) 已逾期未偿还的短期借款情况

本期末已逾期未偿还的短期借款总额为 0.00 元，其中重要的已逾期未偿还的短期借款情况如下：

单位：元

借款单位	期末余额	借款利率	逾期时间	逾期利率
------	------	------	------	------

其他说明

33、交易性金融负债

单位：元

项目	期末余额	期初余额
其中：		
其中：		

其他说明：

34、衍生金融负债

单位：元

项目	期末余额	期初余额
----	------	------

其他说明：

35、应付票据

单位：元

种类	期末余额	期初余额
银行承兑汇票	67,162,698.57	88,738,050.88
合计	67,162,698.57	88,738,050.88

本期末已到期未支付的应付票据总额为 0.00 元。

36、应付账款

(1) 应付账款列示

单位：元

项目	期末余额	期初余额
应付材料及服务款	118,069,010.19	90,235,288.71
应付基建及设备款	68,223,926.22	87,205,760.79
合计	186,292,936.41	177,441,049.50

(2) 账龄超过 1 年的重要应付账款

单位：元

项目	期末余额	未偿还或结转的原因
供应商一	23,609,446.24	尚未结算
供应商二	1,149,343.01	尚未结算
供应商三	1,107,751.91	尚未结算
供应商四	1,380,345.13	尚未结算
合计	27,246,886.29	

其他说明：

37、预收款项

(1) 预收款项列示

单位：元

项目	期末余额	期初余额
----	------	------

(2) 账龄超过 1 年的重要预收款项

单位：元

项目	期末余额	未偿还或结转的原因
----	------	-----------

其他说明：

38、合同负债

单位：元

项目	期末余额	期初余额
预收货款	33,762,376.12	25,315,309.82
合计	33,762,376.12	25,315,309.82

报告期内账面价值发生重大变动的金额和原因

单位：元

项目	变动金额	变动原因
----	------	------

39、应付职工薪酬

(1) 应付职工薪酬列示

单位：元

项目	期初余额	本期增加	本期减少	期末余额
一、短期薪酬	56,723,859.34	46,293,640.73	52,537,194.96	50,480,305.11
二、离职后福利-设定提存计划	48,454.10	4,830,027.81	4,828,747.91	49,734.00
三、辞退福利		159,573.12	159,573.12	
合计	56,772,313.44	51,283,241.66	57,525,515.99	50,530,039.11

(2) 短期薪酬列示

单位：元

项目	期初余额	本期增加	本期减少	期末余额
1、工资、奖金、津贴和补贴	56,652,416.66	39,004,333.10	45,677,213.45	49,979,536.31
2、职工福利费	7,878.00	2,211,655.23	2,219,533.23	
3、社会保险费	29,366.70	3,003,462.67	3,002,733.63	30,095.74
其中：医疗保险费	28,779.37	2,773,515.73	2,772,755.54	29,539.56
工伤保险费	587.33	229,946.94	229,978.09	556.18
4、住房公积金	6,497.30	1,186,865.12	1,193,362.42	
5、工会经费和职工教育经费	27,700.68	887,324.61	444,352.23	470,673.06
合计	56,723,859.34	46,293,640.73	52,537,194.96	50,480,305.11

(3) 设定提存计划列示

单位：元

项目	期初余额	本期增加	本期减少	期末余额
1、基本养老保险	46,985.76	4,650,136.59	4,648,895.47	48,226.88
2、失业保险费	1,468.34	179,891.22	179,852.44	1,507.12
合计	48,454.10	4,830,027.81	4,828,747.91	49,734.00

其他说明

40、应交税费

单位：元

项目	期末余额	期初余额
增值税	1,851,992.14	
企业所得税	10,480,028.57	20,398,859.61
个人所得税	394,265.98	559,631.17
城市维护建设税	130,035.39	187,367.32
房产税	118,458.81	109,904.43
土地使用税	38,360.00	38,360.00
印花税	92,276.26	137,675.85
教育费附加	80,385.52	80,357.99
地方教育费附加	37,389.36	53,572.00
合计	13,223,192.03	21,565,728.37

其他说明

41、其他应付款

单位：元

项目	期末余额	期初余额
其他应付款	62,816,152.88	66,949,590.12
合计	62,816,152.88	66,949,590.12

(1) 应付利息

单位：元

项目	期末余额	期初余额
----	------	------

重要的已逾期未支付的利息情况：

单位：元

借款单位	逾期金额	逾期原因
------	------	------

其他说明：

(2) 应付股利

单位：元

项目	期末余额	期初余额
----	------	------

其他说明，包括重要的超过 1 年未支付的应付股利，应披露未支付原因：

(3) 其他应付款

1) 按款项性质列示其他应付款

单位：元

项目	期末余额	期初余额
市场推广费	37,897,115.77	36,269,716.40
质保金或履约保证金	9,505,635.71	9,606,826.66
项目押金	6,628,149.89	5,685,784.29
其他往来款	4,017,077.51	4,363,437.66
借款及借款利息	4,768,174.00	11,023,825.11
合计	62,816,152.88	66,949,590.12

2) 账龄超过 1 年的重要其他应付款

单位：元

项目	期末余额	未偿还或结转的原因
其他应付款-应付设计费	34,614,765.90	应付市场推广费
李正美	800,000.00	项目保证金
合计	35,414,765.90	

其他说明

42、持有待售负债

单位：元

项目	期末余额	期初余额

其他说明

43、一年内到期的非流动负债

单位：元

项目	期末余额	期初余额
一年内到期的租赁负债	5,495,614.93	2,643,454.14
合计	5,495,614.93	2,643,454.14

其他说明：

44、其他流动负债

单位：元

项目	期末余额	期初余额
待转销项税额	4,926,690.08	1,750,690.78
未终止确认的已背书应收票据	2,236,500.00	5,493,530.00
合计	7,163,190.08	7,244,220.78

短期应付债券的增减变动:

单位: 元

债券名称	面值	发行日期	债券期限	发行金额	期初余额	本期发行	按面值计提利息	溢折价摊销	本期偿还		期末余额
合计											

其他说明:

45、长期借款

(1) 长期借款分类

单位: 元

项目	期末余额	期初余额
质押借款	42,000,000.00	
抵押借款	29,000,000.00	
已计提尚未到期的利息	78,057.53	
合计	71,078,057.53	

长期借款分类的说明:

说明 1: 质押借款、抵押借款信息详见七、81. 所有权或使用权受到限制的资产。

其他说明, 包括利率区间:

46、应付债券

(1) 应付债券

单位: 元

项目	期末余额	期初余额
可转换公司债券	180,014,516.68	175,113,434.63
合计	180,014,516.68	175,113,434.63

(2) 应付债券的增减变动 (不包括划分为金融负债的优先股、永续债等其他金融工具)

单位: 元

债券名称	面值	发行日期	债券期限	发行金额	期初余额	本期发行	按面值计提利息	溢折价摊销	本期偿还		期末余额
可转换公司债券	285,000,000.00	2021年3月12日	6年	285,000,000.00	175,113,434.63		761,818.66	8,430,844.90	3,529,762.85		180,014,516.68
合计				285,000,000.00	175,113,434.63		761,818.66	8,430,844.90	3,529,762.85		180,014,516.68

		00	63					68
--	--	----	----	--	--	--	--	----

(3) 可转换公司债券的转股条件、转股时间说明

经中国证券监督管理委员会“证监许可[2021]199号”文同意注册的批复，公司于2021年3月12日向不特定对象发行了285万张可转换公司债券，每张面值100元，发行总额28,500万元，支付相关可转债发行费用5,201,067.04元，实际募集资金净额为人民币279,798,932.96元。可转债票面利率第一年0.50%、第二年0.70%、第三年1.20%、第四年1.80%、第五年2.20%、第六年2.80%。可转换公司债券的期限为自发行之日起六年，即2021年3月12日至2027年3月11日。可转换公司债券转股期自可转换公司债券发行结束之日（2021年3月18日）起满六个月后的第一个交易日（2021年9月22日）起至本次可转债到期日（2027年3月11日）止，即自2021年9月22日至2027年3月11日。在付息债权登记日前（包括付息债权登记日）申请转换成公司股票的可转换公司债券，公司不再向其持有人支付本计息年度及以后计息年度的利息。

根据《企业会计准则第37号——金融工具列报》的规定，企业发行的既有负债成份又含有权益成份的非衍生金融工具，应在初始确认时将负债和权益成份进行拆分，分别处理。2021年确认可转换公司债券权益成份的公允价值为96,438,789.33元、负债成份的公允价值为183,360,143.63元。

2022年1-6月，债券持有人申请转股的债券面值金额为3,029,000.00元。2021年9月22日-2022年5月25日期间，转股价格为56.89元/股，自2022年5月26日起，转股价格由56.89元/股调整为47.33元/股，本期减少利息调整金额880,145.57元，减少票面应计利息2,910.14元。

(4) 划分为金融负债的其他金融工具说明

期末发行在外的优先股、永续债等其他金融工具基本情况

期末发行在外的优先股、永续债等金融工具变动情况表

单位：元

发行在外的金融工具	期初		本期增加		本期减少		期末	
	数量	账面价值	数量	账面价值	数量	账面价值	数量	账面价值

其他金融工具划分为金融负债的依据说明

其他说明

47、租赁负债

单位：元

项目	期末余额	期初余额
租赁付款额	9,681,519.16	4,969,541.60
减：未确认融资费用	-543,006.49	-275,973.78
减：一年内到期的租赁负债	-5,495,614.93	-2,643,454.14

合计	3,642,897.74	2,050,113.68
----	--------------	--------------

其他说明：

48、长期应付款

单位：元

项目	期末余额	期初余额
----	------	------

(1) 按款项性质列示长期应付款

单位：元

项目	期末余额	期初余额
----	------	------

其他说明：

(2) 专项应付款

单位：元

项目	期初余额	本期增加	本期减少	期末余额	形成原因
----	------	------	------	------	------

其他说明：

49、长期应付职工薪酬

(1) 长期应付职工薪酬表

单位：元

项目	期末余额	期初余额
----	------	------

(2) 设定受益计划变动情况

设定受益计划义务现值：

单位：元

项目	本期发生额	上期发生额
----	-------	-------

计划资产：

单位：元

项目	本期发生额	上期发生额
----	-------	-------

设定受益计划净负债（净资产）

单位：元

项目	本期发生额	上期发生额
----	-------	-------

设定受益计划的内容及与之相关风险、对公司未来现金流量、时间和不确定性的影响说明：

设定受益计划重大精算假设及敏感性分析结果说明：

其他说明：

50、预计负债

单位：元

项目	期末余额	期初余额	形成原因
----	------	------	------

其他说明，包括重要预计负债的相关重要假设、估计说明：

51、递延收益

单位：元

项目	期初余额	本期增加	本期减少	期末余额	形成原因
政府补助	10,850,701.58	10,000,000.00	566,114.89	20,284,586.69	
合计	10,850,701.58	10,000,000.00	566,114.89	20,284,586.69	

涉及政府补助的项目：

单位：元

负债项目	期初余额	本期新增 补助金额	本期计入 营业外收 入金额	本期计入 其他收益 金额	本期冲减 成本费用 金额	其他变动	期末余额	与资产相 关/与收益 相关
建筑工程 抗震防震 技术创新 及应急基 础能力建 设项目	1,025,701.58			256,425.30			769,276.28	与资产相 关
技改补贴	150,000.00			75,000.00			75,000.00	与资产相 关
2021 年省 级中小企 业发展专 项资金		8,000,000.00					8,000,000.00	与资产相 关
唐山政府 招商引资 (新厂建 设)项目 补助	4,375,000.00						4,375,000.00	与资产相 关
河北省院 士工作站	300,000.00						300,000.00	与资产相 关
新兴产业 专项资金 补助	5,000,000.00	2,000,000.00		234,689.59			6,765,310.41	与资产相 关

其他说明：

52、其他非流动负债

单位：元

项目	期末余额	期初余额
----	------	------

其他说明：

53、股本

单位：元

	期初余额	本次变动增减(+、-)					期末余额
		发行新股	送股	公积金转股	其他	小计	
股份总数	202,170,726.00			40,434,139.00	53,318.00	40,487,457.00	242,658,183.00

其他说明：

根据公司 2022 年 4 月 29 日召开的股东大会审议通过，公司以资本公积金向全体股东每 10 股转增 2 股，转增后增加股本 40,434,139.00 元。

公司于 2021 年 3 月成功发行 28,500.00 万元的可转换公司债券，并在深交所挂牌交易。根据相关发行条款，可转换公司债券于 2021 年 9 月 22 日达到转股条件。2022 年 1-6 月债券持有人申请转股的债券面值金额为 3,029,000.00 元，2022 年 5 月 26 日前转股价格为 56.89 元/股，自 2022 年 5 月 26 日起，转股价格由 56.89 元/股调整为 47.33 元/股，转股后增加股本 53,318.00 元。

54、其他权益工具

(1) 期末发行在外的优先股、永续债等其他金融工具基本情况

(2) 期末发行在外的优先股、永续债等金融工具变动情况表

单位：元

发行在外的金融工具	期初		本期增加		本期减少		期末	
	数量	账面价值	数量	账面价值	数量	账面价值	数量	账面价值
可转换公司债券	2,525,223.00	85,448,929.44			30,290.00	1,024,958.22	2,494,933.00	84,423,971.22
合计	2,525,223.00	85,448,929.44			30,290.00	1,024,958.22	2,494,933.00	84,423,971.22

其他权益工具本期增减变动情况、变动原因说明，以及相关会计处理的依据：

经中国证券监督管理委员会“证监许可[2021]199号”文同意注册的批复，公司于 2021 年 3 月 12 日向不特定对象发行了 285 万张可转换公司债券，每张面值 100 元，发行总额 28,500 万元，支付相关可转债发行费用 5,201,067.04 元，实际募集资金净额为人民币 279,798,932.96 元。根据《企业会计准则第 37 号——金融工具列报》的规定，企业发行的既有负债成份又含有权益成份

的非衍生金融工具，应在初始确认时将负债和权益成份进行拆分，分别处理。2021 年确认可转换公司债券权益成份的公允价值为 96,438,789.33 元、负债成份的公允价值为 183,360,143.63 元。

2022 年 1-6 月，债券持有人申请转股的债券面值金额为 3,029,000.00 元，2022 年 5 月 26 日前转股价格为 56.89 元/股，自 2022 年 5 月 26 日起，转股价格由 56.89 元/股调整为 47.33 元/股，本期减少其他权益工具 1,024,958.22 元。

其他说明：

55、资本公积

单位：元

项目	期初余额	本期增加	本期减少	期末余额
资本溢价（股本溢价）	397,397,640.28	3,118,292.43	45,435,908.83	355,080,023.88
其他资本公积	1,536,600.00	4,051,000.00		5,587,600.00
合计	398,934,240.28	7,169,292.43	45,435,908.83	360,667,623.88

其他说明，包括本期增减变动情况、变动原因说明：

(1) 根据公司 2022 年 4 月 29 日召开的股东大会审议通过，公司以资本公积金向全体股东每 10 股转增 2 股，减少资本公积 40,434,139.00 元。

(2) 本年以权益结算的股份支付及终止股份支付确认的费用增加资本公积 4,051,000.00 元。

(3) 2022 年 1-6 月债券持有人申请转股的债券面值金额为 3,029,000.00 元，2022 年 5 月 26 日前转股价格为 56.89 元/股，自 2022 年 5 月 26 日起，转股价格由 56.89 元/股调整为 47.33 元/股，转股后调整资本公积 3,118,292.43 元。

(4) 本期收购常州格林电力机械制造有限公司少数股东 23.33% 股权，减少资本公积 5,001,769.83 元。

56、库存股

单位：元

项目	期初余额	本期增加	本期减少	期末余额

其他说明，包括本期增减变动情况、变动原因说明：

57、其他综合收益

单位：元

项目	期初余额	本期发生额						期末余额
		本期所得税前发生额	减：前期计入其他综合收益当期转入	减：前期计入其他综合收益当期转入	减：所得税费用	税后归属于母公司	税后归属于少数股东	

			损益	留存收益			
--	--	--	----	------	--	--	--

其他说明，包括对现金流量套期损益的有效部分转为被套期项目初始确认金额调整：

58、专项储备

单位：元

项目	期初余额	本期增加	本期减少	期末余额
----	------	------	------	------

其他说明，包括本期增减变动情况、变动原因说明：

59、盈余公积

单位：元

项目	期初余额	本期增加	本期减少	期末余额
法定盈余公积	66,785,754.56			66,785,754.56
合计	66,785,754.56			66,785,754.56

盈余公积说明，包括本期增减变动情况、变动原因说明：

60、未分配利润

单位：元

项目	本期	上期
调整前上期末未分配利润	531,504,360.85	485,581,163.72
调整后期初未分配利润	531,504,360.85	485,581,163.72
加：本期归属于母公司所有者的净利润	54,637,101.68	87,464,864.70
减：提取法定盈余公积		9,285,667.57
应付普通股股利	18,195,369.94	32,256,000.00
期末未分配利润	567,946,092.59	531,504,360.85

调整期初未分配利润明细：

- 1)、由于《企业会计准则》及其相关新规定进行追溯调整，影响期初未分配利润元。
- 2)、由于会计政策变更，影响期初未分配利润元。
- 3)、由于重大会计差错更正，影响期初未分配利润元。
- 4)、由于同一控制导致的合并范围变更，影响期初未分配利润元。
- 5)、其他调整合计影响期初未分配利润元。

61、营业收入和营业成本

单位：元

项目	本期发生额		上期发生额	
	收入	成本	收入	成本

主营业务	426,789,240.47	247,903,614.65	329,877,654.83	177,174,667.00
其他业务	4,281,570.65	53,402.52	2,067,111.96	96,417.08
合计	431,070,811.12	247,957,017.17	331,944,766.79	177,271,084.08

收入相关信息：

单位：元

合同分类	分部 1	分部 2	减隔震产品	合计
商品类型			426,789,240.47	426,789,240.47
其中：				
隔震支座			267,984,806.37	267,984,806.37
弹性滑移支座			7,740,957.55	7,740,957.55
消能阻尼器			144,987,084.06	144,987,084.06
其他			6,076,392.49	6,076,392.49
按经营地区分类			426,789,240.47	426,789,240.47
其中：				
华北地区			84,392,277.51	84,392,277.51
华东地区			9,286,612.93	9,286,612.93
华南地区			83,341,523.53	83,341,523.53
西北地区			99,197,940.06	99,197,940.06
西南地区			150,336,217.05	150,336,217.05
东北地区			234,669.39	234,669.39
市场或客户类型				
其中：				
合同类型				
其中：				
按商品转让的时间分类			426,789,240.47	426,789,240.47
其中：				
在某一时点确认			426,789,240.47	426,789,240.47
按合同期限分类				
其中：				
按销售渠道分类				
其中：				
合计			426,789,240.47	426,789,240.47

与履约义务相关的信息：

无

与分摊至剩余履约义务的交易价格相关的信息：

本报告期末已签订合同、但尚未履行或尚未履行完毕的履约义务所对应的收入金额为 0.00 元，其中，元预计将于年度确认收入，元预计将于年度确认收入，元预计将于年度确认收入。

其他说明

62、税金及附加

单位：元

项目	本期发生额	上期发生额
城市维护建设税	1,630,501.47	1,401,694.39
教育费附加	743,993.34	600,726.16
房产税	779,394.28	398,518.60
土地使用税	343,640.93	330,441.07
车船使用税	14,592.00	300.00
印花税	203,198.71	167,303.40
地方教育费附加	479,794.56	400,484.11
水利基金	1,180.78	494.92
合计	4,196,296.07	3,299,962.65

其他说明：

63、销售费用

单位：元

项目	本期发生额	上期发生额
市场推广费	31,578,960.75	31,258,057.86
职工薪酬	14,376,235.22	12,957,709.70
业务招待费	3,415,914.43	2,311,760.36
差旅费	1,387,215.81	1,026,678.92
办公费/车辆费	2,122,679.24	1,645,338.58
广告宣传费	416,319.35	285,597.81
其他	1,075,606.93	1,547,562.39
合计	54,372,931.73	51,032,705.62

其他说明：

64、管理费用

单位：元

项目	本期发生额	上期发生额
职工薪酬	8,575,140.43	11,043,952.79
办公费/车辆费	1,451,622.77	1,822,508.14
业务招待费	1,339,399.12	2,319,905.03
差旅费	490,633.04	495,097.94
聘请中介机构费用	173,836.90	832,842.71
折旧费、摊销费	5,020,603.95	2,921,121.15
股权支付费用	4,051,000.00	2,331,800.00
其他	3,219,592.56	1,757,329.21
合计	24,321,828.77	23,524,556.97

其他说明

65、研发费用

单位：元

项目	本期发生额	上期发生额
职工薪酬	6,285,410.65	3,305,928.13
直接投入费用	2,121,828.10	1,610,673.66
折旧费用与长期待摊费用	570,058.74	91,436.60
委托外部研究开发费用	124,910.90	576.76
其他费用	884,782.22	727,738.71
合计	9,986,990.61	5,736,353.86

其他说明

66、财务费用

单位：元

项目	本期发生额	上期发生额
利息支出	10,339,744.87	1,107,067.43
减：利息收入	3,277,596.68	6,219,111.65
利息净支出	7,062,148.19	-5,112,044.22
汇兑损失		
减：汇兑收益		
汇兑净损失		
银行手续费	380,527.31	423,080.97
其他		
合计	7,442,675.50	-4,688,963.25

其他说明

67、其他收益

单位：元

产生其他收益的来源	本期发生额	上期发生额
技改补贴	75,000.00	75,000.00
建筑工程抗震技术创新及应急基础能力建设项目	256,425.30	256,425.30
云南省昆明空港经济区管委会对企业做出经济突出贡献奖励款项		3,620,000.00
技术改造及创新平台建设补助资金		400,000.00
兑现 2021 年促进临空产业发展奖（产业提速增效款）		200,000.00
2020 年促进临空产业发展奖励资金		100,000.00
兑现 2021 年促进临空产业发展奖（企业技术创新奖）		43,000.00
新兴产业专项资金补助	234,689.59	
合计金额	566,114.89	4,694,425.30

68、投资收益

单位：元

项目	本期发生额	上期发生额
理财产品收益	500,237.26	993,855.51
合计	500,237.26	993,855.51

其他说明

69、净敞口套期收益

单位：元

项目	本期发生额	上期发生额
----	-------	-------

其他说明

70、公允价值变动收益

单位：元

产生公允价值变动收益的来源	本期发生额	上期发生额
---------------	-------	-------

其他说明：

71、信用减值损失

单位：元

项目	本期发生额	上期发生额
其他应收款坏账损失	-344,764.42	-170,830.46
应收账款减值损失	-14,482,201.66	-2,682,913.48
应收票据减值损失	-449,817.25	-170,000.00
合计	-15,276,783.33	-3,023,743.94

其他说明

72、资产减值损失

单位：元

项目	本期发生额	上期发生额
十二、合同资产减值损失	-857,339.93	-103,529.86
合计	-857,339.93	-103,529.86

其他说明：

73、资产处置收益

单位：元

资产处置收益的来源	本期发生额	上期发生额
-----------	-------	-------

处置非流动资产的利得	347,599.71	-21.21
------------	------------	--------

74、营业外收入

单位：元

项目	本期发生额	上期发生额	计入当期非经常性损益的金 额
政府补助	289,997.58	41,000.00	289,997.58
其他	423,628.94	124,936.12	423,628.94
合计	713,626.52	165,936.12	

计入当期损益的政府补助：

单位：元

补助项目	发放主体	发放原因	性质类型	补贴是否影响当年 盈亏	是否特殊 补贴	本期发生 金额	上期发生 金额	与资产相 关/与收益 相关
昆明市劳动 就业服务局 新招用城乡 劳动者就 业 补贴	昆明市劳动 就业服务局	补助	因符合地 方政府招 商引资等 地方性扶 持政策而 获得的补 助	否	否		41,000.00	与收益相 关
稳岗补贴	昆明市官 渡区劳动 就业服务局	补助	因符合地 方政府招 商引资等 地方性扶 持政策而 获得的补 助	否	否	197,655.5 8		与收益相 关
稳岗补贴	代发失业 金专户常 州社保	补助	因符合地 方政府招 商引资等 地方性扶 持政策而 获得的补 助	否	否	39,342.00		与收益相 关
中小微企 业吸纳毕 业年度高 校毕业生 一次性就 业 补助	昆明市官 渡区劳动 就业服务局	补助	因符合地 方政府招 商引资等 地方性扶 持政策而 获得的补 助	否	否	45,000.00		与收益相 关
其他代理 业务资金 代付劳动 就业补贴 (以工代 训)	其他代理 业务资金 代付劳动 就业补贴	补助	因符合地 方政府招 商引资等 地方性扶 持政策而 获得的补 助	否	否	3,000.00		与收益相 关
重新认定 高企奖励	常州市武 进区横山	奖励	因符合地 方政府招	否	否	5,000.00		与收益相 关

	桥镇财政和资产管理局		商引资等地方性扶持政策而获得的补助					
--	------------	--	-------------------	--	--	--	--	--

其他说明：

75、营业外支出

单位：元

项目	本期发生额	上期发生额	计入当期非经常性损益的金额
非流动资产毁损报废损失	6,941.82		6,941.82
其他	102,931.85	16,231.97	102,931.85
合计	109,873.67	16,231.97	

其他说明：

76、所得税费用

(1) 所得税费用表

单位：元

项目	本期发生额	上期发生额
当期所得税费用	14,074,743.91	15,957,800.47
递延所得税费用	-4,502,539.81	-2,886,924.19
其他	3,936,359.14	
合计	13,508,563.24	13,070,876.28

(2) 会计利润与所得税费用调整过程

单位：元

项目	本期发生额
利润总额	68,676,652.72
按法定/适用税率计算的所得税费用	10,301,497.91
子公司适用不同税率的影响	-556,005.30
调整以前期间所得税的影响	3,936,359.14
不可抵扣的成本、费用和损失的影响	1,269,468.70
本期未确认递延所得税资产的可抵扣暂时性差异或可抵扣亏损的影响	236,011.61
研发费用加计扣除	-1,678,768.82
所得税费用	13,508,563.24

其他说明：

77、其他综合收益

详见附注

78、现金流量表项目

(1) 收到的其他与经营活动有关的现金

单位：元

项目	本期发生额	上期发生额
存款利息净收入	3,277,596.68	6,219,111.65
政府补助	10,289,997.58	4,443,000.00
保证金	16,714,851.63	630,500.00
其他	4,419,945.68	1,084,595.86
合计	34,702,391.57	12,377,207.51

收到的其他与经营活动有关的现金说明：

(2) 支付的其他与经营活动有关的现金

单位：元

项目	本期发生额	上期发生额
办公费	2,150,554.98	2,885,666.96
业务招待费	5,828,445.76	4,631,665.39
保证金、备用金等	10,455,137.00	4,216,613.48
市场推广费	23,039,328.62	20,743,040.35
研发费用	7,792,960.93	2,338,412.37
差旅费	2,274,931.15	1,521,776.86
聘请中介机构费用	927,500.00	799,480.03
车辆费	1,273,208.23	582,179.76
其他	10,670,734.96	7,265,430.83
合计	64,412,801.63	44,984,266.03

支付的其他与经营活动有关的现金说明：

(3) 收到的其他与投资活动有关的现金

单位：元

项目	本期发生额	上期发生额

收到的其他与投资活动有关的现金说明：

(4) 支付的其他与投资活动有关的现金

单位：元

项目	本期发生额	上期发生额

支付的其他与投资活动有关的现金说明：

(5) 收到的其他与筹资活动有关的现金

单位：元

项目	本期发生额	上期发生额
个人借款	1,000,000.00	
合计	1,000,000.00	

收到的其他与筹资活动有关的现金说明：

(6) 支付的其他与筹资活动有关的现金

单位：元

项目	本期发生额	上期发生额
归还个人借款	7,484,587.17	
可转债发行费用		5,513,000.00
收购少数股东权益	21,052,300.00	
租赁	2,730,875.10	
合计	31,267,762.27	5,513,000.00

支付的其他与筹资活动有关的现金说明：

79、现金流量表补充资料

(1) 现金流量表补充资料

单位：元

补充资料	本期金额	上期金额
1. 将净利润调节为经营活动现金流量：		
净利润	55,168,089.48	65,408,880.53
加：资产减值准备	16,134,123.26	3,127,273.80
固定资产折旧、油气资产折耗、生产性生物资产折旧	12,399,932.86	6,468,337.74
使用权资产折旧	2,194,238.45	
无形资产摊销	1,275,088.86	594,753.15
长期待摊费用摊销	48,258.54	78,616.27
处置固定资产、无形资产和其他长期资产的损失（收益以“－”号填列）	-347,599.71	21.21
固定资产报废损失（收益以“－”号填列）	6,941.82	12,001.70
公允价值变动损失（收益以“－”号填列）		
财务费用（收益以“－”号填	10,339,744.87	1,027,416.91

列)		
投资损失（收益以“-”号填列）	-500,237.26	-993,855.51
递延所得税资产减少（增加以“-”号填列）	-2,141,748.64	-2,526,831.05
递延所得税负债增加（减少以“-”号填列）	-2,360,791.17	-360,093.14
存货的减少（增加以“-”号填列）	45,399,782.96	-14,511,178.63
经营性应收项目的减少（增加以“-”号填列）	-130,620,640.16	-160,778,606.11
经营性应付项目的增加（减少以“-”号填列）	33,754,216.73	-17,477,451.11
其他	331,425.30	21,704,607.16
经营活动产生的现金流量净额	41,080,826.19	-98,226,107.08
2. 不涉及现金收支的重大投资和筹资活动		
债务转为资本		
一年内到期的可转换公司债券		
融资租入固定资产		
3. 现金及现金等价物净变动情况：		
现金的期末余额	401,500,213.00	284,447,491.25
减：现金的期初余额	352,670,057.58	477,747,127.92
加：现金等价物的期末余额		
减：现金等价物的期初余额		
现金及现金等价物净增加额	48,830,155.42	-193,299,636.67

(2) 本期支付的取得子公司的现金净额

单位：元

	金额
其中：	
其中：	
其中：	

其他说明：

(3) 本期收到的处置子公司的现金净额

单位：元

	金额
其中：	
其中：	
其中：	

其他说明：

(4) 现金和现金等价物的构成

单位：元

项目	期末余额	期初余额
一、现金	401,500,213.00	352,670,057.58
其中：库存现金	594,594.54	150,561.87
可随时用于支付的银行存款	369,591,251.77	310,455,129.02
可随时用于支付的其他货币资金	31,314,366.69	42,064,366.69
三、期末现金及现金等价物余额	401,500,213.00	352,670,057.58

其他说明：

80、所有者权益变动表项目注释

说明对上年期末余额进行调整的“其他”项目名称及调整金额等事项：

81、所有权或使用权受到限制的资产

单位：元

项目	期末账面价值	受限原因
货币资金	38,955,463.35	票据保函保证金
固定资产	40,334,557.90	格林公司用房屋抵押取得借款，此外部分机器设备作为抵押物取得预收货款
无形资产	10,763,221.81	格林公司土地抵押借款
持有的子公司股权	59,942,621.65	质押借款
合计	149,995,864.71	

其他说明：

82、外币货币性项目**(1) 外币货币性项目**

单位：元

项目	期末外币余额	折算汇率	期末折算人民币余额
货币资金			
其中：美元			
欧元			
港币			

应收账款			
其中：美元			
欧元			
港币			
长期借款			
其中：美元			
欧元			
港币			

其他说明：

(2) 境外经营实体说明，包括对于重要的境外经营实体，应披露其境外主要经营地、记账本位币及选择依据，记账本位币发生变化的还应披露原因。

适用 不适用

83、套期

按照套期类别披露套期项目及相关套期工具、被套期风险的定性和定量信息：

84、政府补助

(1) 政府补助基本情况

单位：元

种类	金额	列报项目	计入当期损益的金额
与资产有关的政府补助	19,984,586.69	递延收益	566,114.89
与收益有关的政府补助	300,000.00	递延收益	
与收益有关的政府补助	289,997.58	营业外收入	289,997.58
合计	20,574,584.27		856,112.47

(2) 政府补助退回情况

适用 不适用

其他说明：

85、其他

八、合并范围的变更

1、非同一控制下企业合并

(1) 本期发生的非同一控制下企业合并

单位：元

被购买方名称	股权取得时点	股权取得成本	股权取得比例	股权取得方式	购买日	购买日的确定依据	购买日至期末被购买方的收入	购买日至期末被购买方的净利润

其他说明：

(2) 合并成本及商誉

单位：元

合并成本	
--现金	
--非现金资产的公允价值	
--发行或承担的债务的公允价值	
--发行的权益性证券的公允价值	
--或有对价的公允价值	
--购买日之前持有的股权于购买日的公允价值	
--其他	
合并成本合计	
减：取得的可辨认净资产公允价值份额	
商誉/合并成本小于取得的可辨认净资产公允价值份额的金额	

合并成本公允价值的确定方法、或有对价及其变动的说明：

大额商誉形成的主要原因：

其他说明：

(3) 被购买方于购买日可辨认资产、负债

单位：元

	购买日公允价值	购买日账面价值
资产：		
货币资金		
应收款项		

存货		
固定资产		
无形资产		
负债：		
借款		
应付款项		
递延所得税负债		
净资产		
减：少数股东权益		
取得的净资产		

可辨认资产、负债公允价值的确定方法：

企业合并中承担的被购买方的或有负债：

其他说明：

(4) 购买日之前持有的股权按照公允价值重新计量产生的利得或损失

是否存在通过多次交易分步实现企业合并并且在报告期内取得控制权的交易

是 否

(5) 购买日或合并当期期末无法合理确定合并对价或被购买方可辨认资产、负债公允价值的相关说明

(6) 其他说明

2、同一控制下企业合并

(1) 本期发生的同一控制下企业合并

单位：元

被合并方名称	企业合并中取得的权益比例	构成同一控制下企业合并的依据	合并日	合并日的确定依据	合并当期期初至合并日被合并方的收入	合并当期期初至合并日被合并方的净利润	比较期间被合并方的收入	比较期间被合并方的净利润

其他说明：

(2) 合并成本

单位：元

合并成本	
--现金	
--非现金资产的账面价值	
--发行或承担的债务的账面价值	
--发行的权益性证券的面值	
--或有对价	

或有对价及其变动的说明：

其他说明：

(3) 合并日被合并方资产、负债的账面价值

单位：元

	合并日	上期期末
资产：		
货币资金		
应收款项		
存货		
固定资产		
无形资产		
负债：		
借款		
应付款项		
净资产		
减：少数股东权益		
取得的净资产		

企业合并中承担的被合并方的或有负债：

其他说明：

3、反向购买

交易基本信息、交易构成反向购买的依据、上市公司保留的资产、负债是否构成业务及其依据、合并成本的确定、按照权益性交易处理时调整权益的金额及其计算：

4、处置子公司

是否存在单次处置对子公司投资即丧失控制权的情形

是 否

是否存在通过多次交易分步处置对子公司投资且在本期丧失控制权的情形

是 否

5、其他原因的合并范围变动

说明其他原因导致的合并范围变动（如，新设子公司、清算子公司等）及其相关情况：

震安科技（陕西）有限责任公司（以下简称“陕西震安公司”），系由本公司全资出资组建的有限责任公司，法定代表人为孙飙，于 2022 年 5 月 14 日取得西安市市场监督管理局高新区分局颁发的统一社会信用代码为 91610131MABLH4L62B 的法人营业执照。陕西震安公司注册资本 2,000 万元，全部由本公司出资。陕西震安公司注册地址为陕西省西安市高新区沣惠南路 16 号泰华金贸国际 18 幢 1 单元 29 层 12902 室，公司经营范围：一般项目：橡胶制品制造；金属结构制造；密封件制造；建筑用金属配件制造；建筑装饰、水暖管道零件及其他建筑用金属制品制造；安全、消防用金属制品制造；金属材料制造；紧固件制造；弹簧制造；核电设备成套及工程技术研发；橡胶加工专用设备制造；炼油、化工生产专用设备制造；建筑材料生产专用机械制造；高铁设备、配件制造；城市轨道交通设备制造；地质勘探和地震专用仪器制造；新材料技术研发；技术服务、技术开发、技术咨询、技术交流、技术转让、技术推广；地震服务；金属制品研发；新材料技术推广服务。（除依法须经批准的项目外，凭营业执照依法自主开展经营活动）许可项目：特种设备制造；铁路运输设备制造；建筑智能化系统设计。（依法须经批准的项目，经相关部门批准后方可开展经营活动，具体经营项目以审批结果为准）。

截止 2022 年 6 月 30 日，本公司尚未对陕西震安公司出资。

6、其他

九、在其他主体中的权益

1、在子公司中的权益

(1) 企业集团的构成

子公司名称	主要经营地	注册地	业务性质	持股比例		取得方式
				直接	间接	
云南震安设计研究院有限公司	昆明市	昆明市	建筑工程设计、咨询；工程监理	100.00%		设立
河北震安减隔震技术有限公司	唐山市	唐山市	新材料技术推广服务；减振制品、建筑隔震减震制品、抗震支吊架系	100.00%		设立

			统、房屋、公路、桥梁及轨道等隔震、减震制品及相关配套制品研究、设计、研发、生产、销售、维修、安装、技术咨询及技术服务等；管道和设备安装；建材批发；安全系统监控服务；安全咨询服务；自然科学研究和试验发展；工程和技术研究和试验发展；地震服务；工程设计活动；承接建筑物结构加固、改造及钢结构工程施工、机电设备安装；以技术推广为主的技（科）、工贸联合公司的活动			
震安科技新疆有限公司	新疆昌吉州	新疆昌吉州	制造：其他橡胶制品、砼结构构件、金属结构、建筑、家具用金属配件、建筑装饰及水暖管道零件、安全、消防用金属制品、其他建筑、安全用金属制品、智能焊接系统、液压和气压动力机械及元件、液压动力机械及元件制造、气压动力机械及元件制造、架线及设备工程建筑；管道和设备安装；房屋建筑业；建材批发；安全系统监控服务；其他安全保护服务；自	100.00%		设立

			然科学研究和实验发展；工程和技术研究和实验发展；地震服务；工程设计活动；新材料技术推广服务；其他技术推广服务。			
北京震安减震科技有限公司	北京市	北京市	橡胶减隔震制品、橡胶隔震支座、金属减隔震制品、桥梁支座、桥梁减隔震制品、橡胶减振制品、金属减振制品、抗震支吊架系统、减隔震建筑相关配套产品、速度型消能器、位移型消能器、复合型消能器、调谐质量消能器、金属结构、液压动力机械及元件、建筑及安全用金属制品、橡胶制品的技术开发、技术推广、技术咨询、技术服务；销售自行开发后的产品、金属制品、五金交电、橡胶制品、电子产品；施工总承包、专业承包；生产金属制品、电子产品、五金交电。	100.00%		设立
常州格林电力机械制造有限公司	常州市	常州市	阻尼器、支吊架、隔减振器及普通机电设备的设计、制造，普通机械产品及配件销售，核电环保等专用设备的制造；以上产品的检测维修及技术咨询服	90.00%		非同一控制下企业合并

			务。			
震安科技（上海）有限公司	上海市	上海市	许可项目：建设工程施工。 一般项目：技术服务、技术开发、技术咨询、技术交流、技术转让、技术推广；金属结构销售；建筑材料销售；橡胶制品销售；金属材料销售；金属制品销售；五金产品批发；五金产品零售；五金产品制造；金属结构制造；电子产品销售；轨道交通专用设备、关键系统及部件销售；轨道交通工程机械及部件销售；普通机械设备安装服务；安全系统监控服务；安全咨询服务；自然科学研究和试验发展；地震服务；工程设计活动；工程和技术研究和试验发展。	100.00%		设立
震安科技（陕西）有限责任公司	西安市	西安市	一般项目：橡胶制品制造；金属结构制造；密封件制造；建筑用金属配件制造；建筑装饰、水暖管道零件及其他建筑用金属制品制造；安全、消防用金属制品制造；金属材料制造；紧固件制造；弹簧制造；核电设备成套及工程技术研发；橡胶加工专用设备制造；炼油、	100.00%		设立

			<p>化工生产专用设备制造；建筑材料生产专用设备制造；高铁设备、配件制造；城市轨道交通设备制造；地质勘探和地震专用仪器制造；新材料技术研发；技术服务、技术开发、技术咨询、技术交流、技术转让、技术推广；地震服务；金属制品研发；新材料技术推广服务。（除依法须经批准的项目外，凭营业执照依法自主开展经营活动）许可项目：特种设备制造；铁路运输基础设备制造；建筑智能化系统设计。（依法须经批准的项目，经相关部门批准后方可开展经营活动，具体经营项目以审批结果为准）</p>			
--	--	--	--	--	--	--

在子公司的持股比例不同于表决权比例的说明：

持有半数或以下表决权但仍控制被投资单位、以及持有半数以上表决权但不控制被投资单位的依据：

对于纳入合并范围的重要的结构化主体，控制的依据：

确定公司是代理人还是委托人的依据：

其他说明：

(2) 重要的非全资子公司

单位：元

子公司名称	少数股东持股比例	本期归属于少数股东的损益	本期向少数股东宣告分派的股利	期末少数股东权益余额
常州格林电力机械制造有限公司	10.00%	530,987.80		7,223,440.86

子公司少数股东的持股比例不同于表决权比例的说明：

其他说明：

(3) 重要非全资子公司的主要财务信息

单位：元

子公司名称	期末余额						期初余额					
	流动资产	非流动资产	资产合计	流动负债	非流动负债	负债合计	流动资产	非流动资产	资产合计	流动负债	非流动负债	负债合计
常州格林电力机械制造有限公司	117,585.33	57,672,605.96	175,257,939.92	79,263,832.02	29,391,194.96	108,655,026.98	105,019,622.96	58,606,857.89	163,626,480.85	102,504,451.41		102,504,451.41

单位：元

子公司名称	本期发生额				上期发生额			
	营业收入	净利润	综合收益总额	经营活动现金流量	营业收入	净利润	综合收益总额	经营活动现金流量
常州格林电力机械制造有限公司	56,460,923.12	5,480,883.50	5,480,883.50	1,984,581.00				

其他说明：

(4) 使用企业集团资产和清偿企业集团债务的重大限制

(5) 向纳入合并财务报表范围的结构化主体提供的财务支持或其他支持

其他说明：

2、在子公司的所有者权益份额发生变化且仍控制子公司的交易

(1) 在子公司所有者权益份额发生变化的情况说明

公司原持有子公司常州格林电力机械制造有限公司 67.77%股权。2022 年 2 月 22 日公司与常州格林电力机械制造有限公司其他个人股东邹佩华、钱亚鹏、倪忠、陆杏妹、卢梦苏签订股权转让协议，以 21,052,300.00 元收购邹佩华、钱亚鹏、倪忠、陆杏妹、卢梦苏持有的常州格林电力机械制造有限公司 23.33%股权，收购完成后公司持有常州格林电力机械制造有限公司的股权增加至 90.00%。

(2) 交易对于少数股东权益及归属于母公司所有者权益的影响

单位：元

	影响金额
购买成本/处置对价	
— 现金	
— 非现金资产的公允价值	
资本公积	-5,001,769.83
购买成本/处置对价合计	
减：按取得/处置的股权比例计算的子公司净资产份额	
差额	
其中：调整资本公积	
调整盈余公积	
调整未分配利润	

其他说明

3、在合营安排或联营企业中的权益

(1) 重要的合营企业或联营企业

重要的合营企业或联营企业	主要经营地	注册地	业务性质	持股比例		对合营企业或联营企业投资的会计处理方法
				直接	间接	

在合营企业或联营企业的持股比例不同于表决权比例的说明：

持有 20%以下表决权但具有重大影响，或者持有 20%或以上表决权但不具有重大影响的依据：

(2) 重要合营企业的主要财务信息

单位：元

	期末余额/本期发生额	期初余额/上期发生额

流动资产		
其中：现金和现金等价物		
非流动资产		
资产合计		
流动负债		
非流动负债		
负债合计		
少数股东权益		
归属于母公司股东权益		
按持股比例计算的净资产份额		
调整事项		
--商誉		
--内部交易未实现利润		
--其他		
对合营企业权益投资的账面价值		
存在公开报价的合营企业权益投资的公允价值		
营业收入		
财务费用		
所得税费用		
净利润		
终止经营的净利润		
其他综合收益		
综合收益总额		
本年度收到的来自合营企业的股利		

其他说明

(3) 重要联营企业的主要财务信息

单位：元

	期末余额/本期发生额	期初余额/上期发生额
流动资产		
非流动资产		
资产合计		
流动负债		
非流动负债		
负债合计		
少数股东权益		
归属于母公司股东权益		

按持股比例计算的净资产份额		
调整事项		
--商誉		
--内部交易未实现利润		
--其他		
对联营企业权益投资的账面价值		
存在公开报价的联营企业权益投资的公允价值		
营业收入		
净利润		
终止经营的净利润		
其他综合收益		
综合收益总额		
本年度收到的来自联营企业的股利		

其他说明

(4) 不重要的合营企业和联营企业的汇总财务信息

单位：元

	期末余额/本期发生额	期初余额/上期发生额
合营企业：		
下列各项按持股比例计算的合计数		
联营企业：		
下列各项按持股比例计算的合计数		

其他说明

(5) 合营企业或联营企业向本公司转移资金的能力存在重大限制的说明

(6) 合营企业或联营企业发生的超额亏损

单位：元

合营企业或联营企业名称	累积未确认前期累计的损失	本期未确认的损失（或本期分享的净利润）	本期末累积未确认的损失

其他说明

(7) 与合营企业投资相关的未确认承诺

(8) 与合营企业或联营企业投资相关的或有负债

4、重要的共同经营

共同经营名称	主要经营地	注册地	业务性质	持股比例/享有的份额	
				直接	间接

在共同经营中的持股比例或享有的份额不同于表决权比例的说明：

共同经营为单独主体的，分类为共同经营的依据：

其他说明

5、在未纳入合并财务报表范围的结构化主体中的权益

未纳入合并财务报表范围的结构化主体的相关说明：

6、其他

十、与金融工具相关的风险

本集团的主要金融工具包括借款、应收账款、应付账款等，各项金融工具的详细情况说明见本附注六相关项目。与这些金融工具有关的风险，以及本集团为降低这些风险所采取的风险管理政策如下所述。本集团管理层对这些风险敞口进行管理和监控以确保将上述风险控制在限定的范围之内。

1. 风险管理目标和政策

本集团从事风险管理的目标是在风险和收益之间取得适当的平衡，将风险对本集团经营业绩的负面影响降低到最低水平，使股东及其他权益投资者的利益最大化。基于该风险管理目标，本集团风险管理的基本策略是确定和分析本集团所面临的各种风险，建立适当的风险承受底线和进行风险管理，并及时可靠地对各种风险进行监督，风险控制在限定的范围之内。

(1) 市场风险

金融工具的市场风险，是指金融工具的公允价值或未来现金流量因市场价格变动而发生波动的风险，主要为利率风险。

利率风险，是指金融工具的公允价值或未来现金流量因市场利率变动而发生波动的风险。本集团面临的利率风险主要来源于银行借款及应付债券。截止 2022 年 06 月 30 日，本集团的带息债务主要为人民币的固定利率借款合同及可转换债券，借款金额合计为 282,310,645.12 元，应付债券余额 180,014,516.68 元。

本集团因利率变动引起金融工具公允价值变动的风险主要与固定利率银行借款有关。对于固定利率借款，本集团的目标是保持其浮动利率。

本集团因利率变动引起金融工具现金流量变动的风险主要与浮动利率银行借款有关。本集团的政策是保持这些借款的浮动利率，以消除利率变动的公允价值风险。

(2) 信用风险

信用风险是指金融工具的一方不履行义务，造成另一方发生财务损失的风险。截至 2022 年 06 月 30 日，可能引起本集团财务损失的最大信用风险敞口主要来自于合同另一方未能履行义务而导致本集团金融资产产生的损失。为降低信用风险，本集团对信用额度进行审批，并执行其他监控程序以确保采取必要的措施回收过期债权。此外，本集团于每个资产负债表日审核每一单项应收款的回收情况，以确保就无法回收的款项计提充分的坏账准备。因此，本集团管理层认为本集团所承担的信用风险已经大为降低。

本集团的流动资金存放在信用评级较高的银行，故流动资金的信用风险较低。

(3) 流动风险

流动风险为本集团在到期日无法履行其财务义务的风险。本集团管理流动性风险的方法是确保有足够的资金流动性来履行到期债务，而不至于造成不可接受的损失或对企业信誉造成损害。本集团定期分析负债结构和期限，以确保有充裕的资金。本集团管理层对银行借款的使用情况进行监控并确保遵守借款协议。同时与金融机构进行融资磋商，以保持一定的授信额度，减低流动性风险。

本集团将银行借款作为主要资金来源之一。于 2022 年 06 月 30 日，本集团尚未使用的银行借款额度为 867,998,140.24 元，其中本集团尚未使用的短期银行借款额度为人民币 503,361,910.04 元。

本集团持有的金融负债按未折现剩余合同义务的到期期限分析如下：

①于 2022 年 6 月 30 日，本集团流动负债主要包括短期借款、应付票据、应付账款、其他应付款以及其他流动负债均预计在 1 年内到期偿付。

2. 敏感性分析

本集团采用敏感性分析技术分析风险变量的合理、可能变化对当期损益或股东权益可能产生的影响。由于任何风险变量很少孤立的发生变化，而变量之间存在的相关性对某一风险变量变化的最终影响金额将产生重大作用，因此下述内容是在假设每一变量的变化是独立的情况下进行的。

(1) 利率风险敏感性分析

利率风险敏感性分析基于下述假设：

对于以公允价值计量的固定利率金融工具，市场利率变化仅仅影响其利息收入或费用；

在上述假设的基础上，在其它变量不变的情况下，利率可能发生的合理变动对当期损益和权益的税后影响如下：

项目	利率变动	2022 年半年度		2021 年度	
		对净利润的影响	对股东权益的影响	对净利润的影响	对股东权益的影响
浮动利率借款	增加 1%	-2,320,798.93	-2,320,798.93	-742,524.99	-742,524.99
浮动利率借款	减少 1%	2,320,798.93	2,320,798.93	742,524.99	742,524.99

十一、公允价值的披露

1、以公允价值计量的资产和负债的期末公允价值

单位：元

项目	期末公允价值			
	第一层次公允价值计量	第二层次公允价值计量	第三层次公允价值计量	合计
一、持续的公允价值计量	--	--	--	--
（一）应收款项融资			7,000,000.00	7,000,000.00
1. 应收票据			7,000,000.00	7,000,000.00
二、非持续的公允价值计量	--	--	--	--

2、持续和非持续第一层次公允价值计量项目市价的确定依据

3、持续和非持续第二层次公允价值计量项目，采用的估值技术和重要参数的定性及定量信息

4、持续和非持续第三层次公允价值计量项目，采用的估值技术和重要参数的定性及定量信息

项目	公允价值	可观察输入值
应收款项融资-应收票据	7,000,000.00	以现金流折现进行估值

5、持续的第三层次公允价值计量项目，期初与期末账面价值间的调节信息及不可观察参数敏感性分析

6、持续的公允价值计量项目，本期内发生各层级之间转换的，转换的原因及确定转换时点的政策

7、本期内发生的估值技术变更及变更原因

8、不以公允价值计量的金融资产和金融负债的公允价值情况

9、其他

十二、关联方及关联交易

1、本企业的母公司情况

母公司名称	注册地	业务性质	注册资本	母公司对本企业的持股比例	母公司对本企业的表决权比例
北京华创三鑫投资管理合伙企业（有限合伙）	北京市海淀区中关村南大街5号一区689号楼1402D03	持有震安科技股权，无具体实际经营业务	420.00 万元	20.64%	20.64%

本企业的母公司情况的说明

本企业最终控制方是北京华创三鑫投资管理合伙企业（有限合伙）。

其他说明：

2、本企业的子公司情况

本企业子公司的情况详见附注九、1、（1）企业集团构成。

3、本企业合营和联营企业情况

本企业重要的合营或联营企业详见附注。

本期与本公司发生关联方交易，或前期与本公司发生关联方交易形成余额的其他合营或联营企业情况如下：

合营或联营企业名称	与本企业关系
-----------	--------

其他说明

4、其他关联方情况

其他关联方名称	其他关联方与本企业关系
---------	-------------

其他说明

5、关联交易情况

(1) 购销商品、提供和接受劳务的关联交易

采购商品/接受劳务情况表

单位：元

关联方	关联交易内容	本期发生额	获批的交易额度	是否超过交易额度	上期发生额
-----	--------	-------	---------	----------	-------

出售商品/提供劳务情况表

单位：元

关联方	关联交易内容	本期发生额	上期发生额
-----	--------	-------	-------

购销商品、提供和接受劳务的关联交易说明

(2) 关联受托管理/承包及委托管理/出包情况

本公司受托管理/承包情况表：

单位：元

委托方/出包方名称	受托方/承包方名称	受托/承包资产类型	受托/承包起始日	受托/承包终止日	托管收益/承包收益定价依据	本期确认的托管收益/承包收益
-----------	-----------	-----------	----------	----------	---------------	----------------

关联托管/承包情况说明

本公司委托管理/出包情况表：

单位：元

委托方/出包方名称	受托方/承包方名称	委托/出包资产类型	委托/出包起始日	委托/出包终止日	托管费/出包费定价依据	本期确认的托管费/出包费
-----------	-----------	-----------	----------	----------	-------------	--------------

关联管理/出包情况说明

(3) 关联租赁情况

本公司作为出租方：

单位：元

承租方名称	租赁资产种类	本期确认的租赁收入	上期确认的租赁收入
-------	--------	-----------	-----------

本公司作为承租方：

单位：元

出租方名称	租赁资产种类	简化处理的短期租赁和低价值资产租赁的租金费用（如适用）		未纳入租赁负债计量的可变租赁付款额（如适用）		支付的租金		承担的租赁负债利息支出		增加的使用权资产	
		本期发生额	上期发生额	本期发生额	上期发生额	本期发生额	上期发生额	本期发生额	上期发生额	本期发生额	上期发生额

关联租赁情况说明

(4) 关联担保情况

本公司作为担保方

单位：元

被担保方	担保金额	担保起始日	担保到期日	担保是否已经履行完毕
------	------	-------	-------	------------

本公司作为被担保方

单位：元

担保方	担保金额	担保起始日	担保到期日	担保是否已经履行完毕
-----	------	-------	-------	------------

关联担保情况说明

(5) 关联方资金拆借

单位：元

关联方	拆借金额	起始日	到期日	说明
拆入				
拆出				

(6) 关联方资产转让、债务重组情况

单位：元

关联方	关联交易内容	本期发生额	上期发生额
-----	--------	-------	-------

(7) 关键管理人员报酬

单位：元

项目	本期发生额	上期发生额
薪酬合计	236.43	229.31

(8) 其他关联交易

6、关联方应收应付款项

(1) 应收项目

单位：元

项目名称	关联方	期末余额		期初余额	
		账面余额	坏账准备	账面余额	坏账准备

(2) 应付项目

单位：元

项目名称	关联方	期末账面余额	期初账面余额

7、关联方承诺

8、其他

十三、股份支付

1、股份支付总体情况

适用 不适用

2、以权益结算的股份支付情况

适用 不适用

3、以现金结算的股份支付情况

适用 不适用

4、股份支付的修改、终止情况

2022 年 4 月 6 日公司召开了第三届董事会第十四次会议和第三届监事会第十一次会议审议通过了《关于终止实施 2020 年限制性股票激励计划的议案》，根据公司战略规划、团队更新情况以及公司未来业务发展的需要，鉴于此次激励计划激励人员较少，无法有效起到激励作用，另外当前建筑减隔震市场处于《建设工程抗震管理条例》刚刚落地生效的阶段，需要在市场发展阶段对公司核心员工进行激励，但本次激励考核业绩指标为“经审计的净利润”，考核指标未考虑股权激励费用对业绩的影响，不利于公司后续激励计划的实施。为确保股权激励计划能切实起到激励员工为股东创造价值的作用，保护广大投资者的合法权益，综合考虑近期市场环境因素和公司实际情况，并依据股权激励计划相关取消程序，拟终止实施 2020 年限制性股票激励计划，作废 8 名

激励对象已获授但尚未归属的第二类限制性股票 42.6069 万股，约占公司总股本的 0.21%；与之配套的《震安科技股份有限公司 2020 年限制性股票激励计划》《震安科技股份有限公司 2020 年限制性股票激励计划实施考核管理办法》等相关文件一并终止。公司本次终止实施限制性股票激励计划不涉及违约赔付问题、不存在损害公司及全体股东利益的情形，不会对公司日常经营和未来发展产生重大不利影响，亦不会影响公司管理层和核心技术（业务）骨干的勤勉尽职。公司将继续通过优化薪酬体系、完善绩效考核制度等方式来充分调动公司管理人员以及核心骨干等员工的积极性。此外，公司将结合相关法律、法规和公司实际情况，择机推出有效的激励计划，健全公司长效激励机制，吸引和留住优秀人才，促进公司健康发展。

5、其他

十四、承诺及或有事项

1、重要承诺事项

资产负债表日存在的重要承诺

1. 震安科技（上海）有限公司（以下简称“上海震安公司”）系由本公司全资出资组建的有限责任公司，法定代表人为唐均，于 2021 年 12 月 3 日取得闵行区市场监督管理局颁发的统一社会信用代码为 91310112MA7E6FD17B 的法人营业执照。上海震安公司注册资本 5,000 万元，全部由本公司出资。截止 2022 年 6 月 30 日，本公司实际向上海震安公司缴纳注册资本 5.00 万元，尚未缴纳的注册资本为 4,995.00 万元。

2. 北京震安减震科技有限公司（以下简称“北京震安公司”）系由本公司全资出资组建的有限责任公司，法定代表人为宋钊，于 2020 年 9 月 3 日取得北京市海淀区市场监督管理局颁发的统一社会信用代码为 91110108MA01UM1N6L 的法人营业执照。北京震安公司注册资本 1,000 万元，全部由本公司出资。截止 2022 年 6 月 30 日，本公司实际向北京震安公司缴纳注册资本 847.00 万元，尚未缴纳的注册资本为 153.00 万元。

3. 震安科技（陕西）有限责任公司（以下简称“陕西震安公司”）系由本公司全资出资组建的有限责任公司，法定代表人为孙飙，于 2022 年 5 月 14 日取得西安市市场监督管理局高新区分局颁发的统一社会信用代码为 91610131MABLH4L62B 的法人营业执照。陕西震安公司注册资本 2,000 万元，全部由本公司出资。截止 2022 年 6 月 30 日，本公司尚未对陕西震安公司履行出资义务。

2、或有事项

（1）资产负债表日存在的重要或有事项

截止 2022 年 06 月 30 日，本集团无需披露的或有事项。

(2) 公司没有需要披露的重要或有事项，也应予以说明

公司不存在需要披露的重要或有事项。

3、其他

十五、资产负债表日后事项

1、重要的非调整事项

单位：元

项目	内容	对财务状况和经营成果的影响数	无法估计影响数的原因
----	----	----------------	------------

2、利润分配情况

单位：元

3、销售退回

4、其他资产负债表日后事项说明

2022 年 8 月 3 日，公司第三届董事会第十九次会议审议通过《关于公司 2022 年度以简易程序向特定对象发行股票竞价结果的议案》、《关于更新〈公司 2022 年度以简易程序向特定对象发行股票预案〉的议案》等相关议案[内容详见 2022 年 8 月 4 日刊登在巨潮资讯网 www.cninfo.com.cn 上的《震安科技股份有限公司第三届董事会第十九次会议决议公告》（公告编号：2022-065）]。

根据公司董事会审议通过的向特定对象发行股票方案，本次发行募集资金总额为 25,000 万元，符合创业板以简易程序向特定对象发行融资总额不超过人民币三亿元且不超过最近一年末净资产百分之二十的规定。

十六、其他重要事项

1、前期会计差错更正

(1) 追溯重述法

单位：元

会计差错更正的内容	处理程序	受影响的各个比较期间报表项目名称	累积影响数
-----------	------	------------------	-------

(2) 未来适用法

会计差错更正的内容	批准程序	采用未来适用法的原因
-----------	------	------------

2、债务重组

3、资产置换

(1) 非货币性资产交换

(2) 其他资产置换

4、年金计划

5、终止经营

单位：元

项目	收入	费用	利润总额	所得税费用	净利润	归属于母公司所有者的终止经营利润
----	----	----	------	-------	-----	------------------

其他说明

6、分部信息

(1) 报告分部的确定依据与会计政策

本公司以地域划分报告分部。

(2) 报告分部的财务信息

单位：元

项目	华北地区	华东地区	华南地区	西北地区	西南地区	东北地区	分部间抵销	合计
主营业务收入	84,392,277.51	9,286,612.93	83,341,523.53	99,197,940.06	150,336,217.05	234,669,399		426,789,240.47
主营业务成本	58,836,766.07	5,130,216.32	59,281,644.24	55,592,713.34	69,019,951.65	42,323.03		247,903,614.65

(3) 公司无报告分部的，或者不能披露各报告分部的资产总额和负债总额的，应说明原因

(4) 其他说明

7、其他对投资者决策有影响的重要交易和事项

8、其他

十七、母公司财务报表主要项目注释

1、应收账款

(1) 应收账款分类披露

单位：元

类别	期末余额					期初余额				
	账面余额		坏账准备		账面价值	账面余额		坏账准备		账面价值
	金额	比例	金额	计提比例		金额	比例	金额	计提比例	
按单项计提坏账准备的应收账款	16,939,955.44	2.49%	16,060,298.85	94.81%	879,656.59	17,004,941.44	2.64%	16,125,284.84	94.83%	879,656.60
其中：										
按组合计提坏账准备的应收账款	663,565,122.48	97.51%	76,281,508.16	11.50%	587,283,614.32	626,641,177.37	97.36%	63,707,755.12	10.17%	562,933,422.25
其中：										
按预期信用风险组合计提坏账准备的应收账款	661,097,104.70	97.15%	76,281,508.16	11.54%	584,815,596.54	587,694,254.69	91.31%	63,707,755.12	10.84%	523,986,499.57
关联方组合	2,468,017.78	0.36%			2,468,017.78	38,946,922.68	6.05%			38,946,922.68

合计	680,505,077.92	100.00%	92,341,807.01	13.57%	588,163,270.91	643,646,118.81	100.00%	79,833,039.96	12.40%	563,813,078.85
----	----------------	---------	---------------	--------	----------------	----------------	---------	---------------	--------	----------------

按单项计提坏账准备：16,060,298.85

单位：元

名称	期末余额			
	账面余额	坏账准备	计提比例	计提理由
楚雄州华崑建筑安装有限责任公司	21,920.00	21,920.00	100.00%	存在回收风险
大元建业集团股份有限公司	70,653.00	70,653.00	100.00%	存在回收风险
康美中医药健康产业投资（昆明）有限公司	2,204,599.64	1,763,679.72	80.00%	存在回收风险
昆明蓝光滇池文化旅游发展有限公司	694,626.35	555,701.08	80.00%	存在回收风险
昆明蓝光房地产开发有限公司	1,499,057.00	1,199,245.60	80.00%	存在回收风险
昆明玉泰房地产开发有限公司	516,982.35	516,982.35	100.00%	存在回收风险
曲靖市大丰建筑工程集团有限公司	1,101,559.00	1,101,559.00	100.00%	存在回收风险
四川省聚鑫源房地产开发有限责任公司宁南分公司	160,000.00	160,000.00	100.00%	存在回收风险
武汉安广厦建筑工程有限公司	888,933.30	888,933.30	100.00%	存在回收风险
西昌恒瑜房地产开发有限公司	1,980,295.00	1,980,295.00	100.00%	存在回收风险
新疆新安基房地产开发有限公司	11,000.00	11,000.00	100.00%	存在回收风险
云南景升建筑工程有限公司	289,442.20	289,442.20	100.00%	存在回收风险
云南瑞麟置业有限公司	4,104,078.00	4,104,078.00	100.00%	存在回收风险
云南省勤丰建筑经营有限公司	9,700.00	9,700.00	100.00%	存在回收风险
云南省易门县民政建筑公司	10,470.00	10,470.00	100.00%	存在回收风险
云南省玉溪市富康建筑装饰工程有限公司	216,772.00	216,772.00	100.00%	存在回收风险
云南通海第二建筑工程有限公司	3,887.00	3,887.00	100.00%	存在回收风险
云南亚石建筑工程有限公司陆良分公司	44,000.00	44,000.00	100.00%	存在回收风险
云南中渊集团	2,999,690.60	2,999,690.60	100.00%	存在回收风险
昭通市孟智商贸有限公司	35,600.00	35,600.00	100.00%	存在回收风险
昭通市旺城建筑工程有限公司	50,000.00	50,000.00	100.00%	存在回收风险
中筑城投建设发展有限公司	26,690.00	26,690.00	100.00%	存在回收风险
合计	16,939,955.44	16,060,298.85		

按组合计提坏账准备：76,281,508.16

单位：元

名称	期末余额		
	账面余额	坏账准备	计提比例
1 年以内	383,023,093.07	19,151,154.65	5.00%
1 至 2 年	142,641,384.21	14,264,138.42	10.00%
2 至 3 年	75,483,045.50	15,096,609.10	20.00%
3 至 4 年	35,416,628.87	10,624,988.66	30.00%
4 至 5 年	18,470,839.30	11,082,503.58	60.00%
5 年以上	6,062,113.75	6,062,113.75	100.00%
合计	661,097,104.70	76,281,508.16	

确定该组合依据的说明：

如是按照预期信用损失一般模型计提应收账款坏账准备，请参照其他应收款的披露方式披露坏账准备的相关信息：

适用 不适用

按账龄披露

单位：元

账龄	期末余额
1 年以内（含 1 年）	386,632,349.17
1 至 2 年	143,530,317.51
2 至 3 年	78,775,690.17
3 年以上	71,566,721.07
3 至 4 年	36,774,451.87
4 至 5 年	18,714,301.30
5 年以上	16,077,967.90
合计	680,505,077.92

（2） 本期计提、收回或转回的坏账准备情况

本期计提坏账准备情况：

单位：元

类别	期初余额	本期变动金额				期末余额
		计提	收回或转回	核销	其他	
应收账款坏账准备	79,833,039.96	12,573,753.04	64,985.99			92,341,807.01
合计	79,833,039.96	12,573,753.04	64,985.99			92,341,807.01

其中本期坏账准备收回或转回金额重要的：

单位：元

单位名称	收回或转回金额	收回方式

（3） 本期实际核销的应收账款情况

单位：元

项目	核销金额
----	------

其中重要的应收账款核销情况：

单位：元

单位名称	应收账款性质	核销金额	核销原因	履行的核销程序	款项是否由关联交易产生
------	--------	------	------	---------	-------------

应收账款核销说明：

(4) 按欠款方归集的期末余额前五名的应收账款情况

单位：元

单位名称	应收账款期末余额	占应收账款期末余额合计数的比例	坏账准备期末余额
公司一	96,170,535.79	14.13%	11,862,378.56
公司二	66,911,920.76	9.83%	5,268,531.82
公司三	38,353,756.80	5.64%	8,662,541.33
公司四	27,329,426.54	4.02%	6,472,937.07
公司五	25,071,483.08	3.68%	2,390,662.03
合计	253,837,122.97	37.30%	

(5) 因金融资产转移而终止确认的应收账款

(6) 转移应收账款且继续涉入形成的资产、负债金额

其他说明：

2、其他应收款

单位：元

项目	期末余额	期初余额
其他应收款	273,139,074.73	221,783,731.11
合计	273,139,074.73	221,783,731.11

(1) 应收利息

1) 应收利息分类

单位：元

项目	期末余额	期初余额
----	------	------

2) 重要逾期利息

单位：元

借款单位	期末余额	逾期时间	逾期原因	是否发生减值及其判断依据
------	------	------	------	--------------

其他说明：

3) 坏账准备计提情况

适用 不适用

(2) 应收股利

1) 应收股利分类

单位：元

项目(或被投资单位)	期末余额	期初余额
------------	------	------

2) 重要的账龄超过 1 年的应收股利

单位：元

项目(或被投资单位)	期末余额	账龄	未收回的原因	是否发生减值及其判断依据
------------	------	----	--------	--------------

3) 坏账准备计提情况

适用 不适用

其他说明：

(3) 其他应收款

1) 其他应收款按款项性质分类情况

单位：元

款项性质	期末账面余额	期初账面余额
集团内部借款及往来款	264,515,375.22	216,050,796.77
押金或保证金	6,584,602.24	4,799,554.69
员工社保或备用金	2,732,249.57	1,367,327.59
其他	342,827.54	280,103.09
合计	274,175,054.57	222,497,782.14

2) 坏账准备计提情况

单位：元

坏账准备	第一阶段	第二阶段	第三阶段	合计
------	------	------	------	----

	未来 12 个月预期信用损失	整个存续期预期信用损失(未发生信用减值)	整个存续期预期信用损失(已发生信用减值)	
2022 年 1 月 1 日余额	248,203.52	239,518.42	226,329.09	714,051.03
2022 年 1 月 1 日余额在本期				
--转入第二阶段	-90,259.56	90,259.56		
--转入第三阶段		-32,942.40	32,942.40	
本期计提	179,834.52	115,191.69	26,902.60	321,928.81
2022 年 6 月 30 日余额	337,778.48	412,027.27	286,174.09	1,035,979.84

损失准备本期变动金额重大的账面余额变动情况

适用 不适用

按账龄披露

单位：元

账龄	期末余额
1 年以内（含 1 年）	173,580,746.02
1 至 2 年	99,495,389.93
2 至 3 年	459,152.01
3 年以上	639,766.61
3 至 4 年	241,592.52
4 至 5 年	112,000.00
5 年以上	286,174.09
合计	274,175,054.57

3) 本期计提、收回或转回的坏账准备情况

本期计提坏账准备情况：

单位：元

类别	期初余额	本期变动金额				期末余额
		计提	收回或转回	核销	其他	
按信用风险特征组合计提坏账准备的其他应收账款	714,051.03	321,928.81				1,035,979.84
合计	714,051.03	321,928.81				1,035,979.84

其中本期坏账准备转回或收回金额重要的：

单位：元

单位名称	转回或收回金额	收回方式

4) 本期实际核销的其他应收款情况

单位：元

项目	核销金额
----	------

其中重要的其他应收款核销情况：

单位：元

单位名称	其他应收款性质	核销金额	核销原因	履行的核销程序	款项是否由关联交易产生
------	---------	------	------	---------	-------------

其他应收款核销说明：

5) 按欠款方归集的期末余额前五名的其他应收款情况

单位：元

单位名称	款项的性质	期末余额	账龄	占其他应收款期末余额合计数的比例	坏账准备期末余额
河北震安减隔震技术有限公司	内部往来款	248,157,764.90	1年以内、1-2年	90.51%	
常州格林电力机械制造有限公司	内部往来款	16,357,610.29	1年以内	5.97%	
宁波轨道交通绿城钱湖置业有限公司	保证金	686,293.05	1-2年	0.25%	68,629.31
新疆建投项目管理咨询有限公司	保证金	600,000.00	1年以内	0.22%	30,000.00
中化建国际招标有限责任公司	保证金	500,000.00	1年以内	0.18%	25,000.00
合计		266,301,668.24		97.13%	123,629.31

6) 涉及政府补助的应收款项

单位：元

单位名称	政府补助项目名称	期末余额	期末账龄	预计收取的时间、金额及依据
------	----------	------	------	---------------

7) 因金融资产转移而终止确认的其他应收款

8) 转移其他应收款且继续涉入形成的资产、负债金额

其他说明：

3、长期股权投资

单位：元

项目	期末余额			期初余额		
	账面余额	减值准备	账面价值	账面余额	减值准备	账面价值
对子公司投资	130,672,300.00		130,672,300.00	106,140,000.00		106,140,000.00
合计	130,672,300.00		130,672,300.00	106,140,000.00		106,140,000.00

(1) 对子公司投资

单位：元

被投资单位	期初余额 (账面价值)	本期增减变动				期末余额 (账面价值)	减值准备期末余额
		追加投资	减少投资	计提减值准备	其他		
云南震安建筑设计有限公司	1,000,000.00					1,000,000.00	
河北震安减隔震技术有限公司	50,000,000.00					50,000,000.00	
北京震安减隔震科技有限公司	5,040,000.00	3,430,000.00				8,470,000.00	
震安科技新疆有限公司	100,000.00					100,000.00	
震安科技(上海)有限公司		50,000.00				50,000.00	
常州格林电力机械制造有限公司	50,000,000.00	21,052,300.00				71,052,300.00	
合计	106,140,000.00	24,532,300.00				130,672,300.00	

(2) 对联营、合营企业投资

单位：元

投资单位	期初余额 (账面价值)	本期增减变动							期末余额 (账面价值)	减值准备期末余额
		追加投资	减少投资	权益法下确认的投资损益	其他综合收益调整	其他权益变动	宣告发放现金股利或利润	计提减值准备		
一、合营企业										
二、联营企业										

(3) 其他说明

4、营业收入和营业成本

单位：元

项目	本期发生额		上期发生额	
	收入	成本	收入	成本
主营业务	371,710,020.29	217,242,869.51	640,995,345.85	379,400,822.92
其他业务	7,363,040.42	3,400,814.45	21,979,330.70	13,857,322.88
合计	379,073,060.71	220,643,683.96	662,974,676.55	393,258,145.80

收入相关信息：

单位：元

合同分类	分部 1	分部 2	减隔震产品	合计
商品类型			371,710,020.29	371,710,020.29
其中：				
其中：隔震支座			261,720,336.12	261,720,336.12
弹性滑移支座			7,742,847.97	7,742,847.97
消能阻尼器			93,228,427.21	93,228,427.21
其他			9,018,408.99	9,018,408.99
按经营地区分类			371,710,020.29	371,710,020.29
其中：				
华北地区			80,797,695.43	80,797,695.43
华东地区			6,695,132.41	6,695,132.41
华南地区			37,508,699.05	37,508,699.05
西北地区			99,197,940.06	99,197,940.06
西南地区			147,510,553.34	147,510,553.34
市场或客户类型				
其中：				
合同类型				
其中：				
按商品转让的时间分类			371,710,020.29	371,710,020.29
其中：				
在某一时点确认			371,710,020.29	371,710,020.29
按合同期限分类				
其中：				
按销售渠道分类				
其中：				
合计			371,710,020.29	371,710,020.29

与履约义务相关的信息：

无

与分摊至剩余履约义务的交易价格相关的信息：

本报告期末已签订合同、但尚未履行或尚未履行完毕的履约义务所对应的收入金额为 0.00 元，其中，元预计将于年度确

认收入，元预计将于年度确认收入，元预计将于年度确认收入。

其他说明：

5、投资收益

单位：元

项目	本期发生额	上期发生额
理财产品收益	500,237.26	993,855.51
合计	500,237.26	993,855.51

6、其他

十八、补充资料

1、当期非经常性损益明细表

适用 不适用

单位：元

项目	金额	说明
非流动资产处置损益	340,657.89	
计入当期损益的政府补助（与公司正常经营业务密切相关，符合国家政策规定、按照一定标准定额或定量持续享受的政府补助除外）	289,997.58	
委托他人投资或管理资产的损益	500,237.26	
单独进行减值测试的应收款项减值准备转回	64,985.99	
除上述各项之外的其他营业外收入和支出	320,697.09	
其他符合非经常性损益定义的损益项目	-4,051,000.00	股份支付
减：所得税影响额	-351,500.50	
少数股东权益影响额	6,253.09	
合计	-2,189,176.78	--

其他符合非经常性损益定义的损益项目的具体情况：

适用 不适用

公司不存在其他符合非经常性损益定义的损益项目的具体情况。

将《公开发行证券的公司信息披露解释性公告第 1 号——非经常性损益》中列举的非经常性损益项目界定为经常性损益项目的情况说明

适用 不适用

2、净资产收益率及每股收益

报告期利润	加权平均净资产收益率	每股收益	
		基本每股收益（元/股）	稀释每股收益（元/股）
归属于公司普通股股东的净利润	4.11%	0.2252	0.2252
扣除非经常性损益后归属于公司普通股股东的净利润	4.28%	0.2342	0.2342

3、境内外会计准则下会计数据差异

(1) 同时按照国际会计准则与按中国会计准则披露的财务报告中净利润和净资产差异情况

适用 不适用

(2) 同时按照境外会计准则与按中国会计准则披露的财务报告中净利润和净资产差异情况

适用 不适用

(3) 境内外会计准则下会计数据差异原因说明，对已经境外审计机构审计的数据进行差异调节的，应注明该境外机构的名称

4、其他