

公司代码：600792

公司简称：云煤能源

云南煤业能源股份有限公司 2022 年年度报告

重要提示

一、本公司董事会、监事会及董事、监事、高级管理人员保证年度报告内容的真实性、准确性、完整性，不存在虚假记载、误导性陈述或重大遗漏，并承担个别和连带的法律责任。

二、未出席董事情况

未出席董事职务	未出席董事姓名	未出席董事的原因说明	被委托人姓名
董事	邹荣	工作原因未能出席	张海涛

三、中审众环会计师事务所（特殊普通合伙）为本公司出具了标准无保留意见的审计报告。

四、公司负责人李树雄、主管会计工作负责人戚昆琼及会计机构负责人（会计主管人员）杨四平声明：保证年度报告中财务报告的真实、准确、完整。

五、董事会决议通过的本报告期利润分配预案或公积金转增股本预案

经中审众环会计师事务所（特殊普通合伙）审计，2022年度，公司实现归属于上市公司股东的净利润-181,038,272.23元，截止报告期期末，公司未分配利润-239,633,220.45元；2022年，母公司实现净利润-16,025,329.73元，母公司未分配利润为276,676,948.04元。根据公司生产经营情况，公司2022年度拟不进行现金分配，也不进行资本公积金转增股本。此分配预案符合《公司章程》、《公司未来三年（2022年-2024年）股东分红回报规划》的相关规定。

该预案尚需提交公司股东大会审议。

六、前瞻性陈述的风险声明

√适用 □不适用

本报告中所涉及的未来计划、发展战略等前瞻性陈述不构成公司对投资者的实质承诺，敬请投资者注意投资风险。

七、是否存在被控股股东及其他关联方非经营性占用资金情况

否

八、是否存在违反规定决策程序对外提供担保的情况

否

九、 是否存在半数以上董事无法保证公司所披露年度报告的真实性、准确性和完整性

否

十、 重大风险提示

本公司已在本报告中详细描述了存在宏观经济波动风险、产业政策风险等，敬请查阅本报告第三节“管理层讨论与分析”中“六、关于公司未来发展的讨论与分析中可能面对的风险”。

十一、其他

适用 不适用

目录

第一节	释义	4
第二节	公司简介和主要财务指标.....	5
第三节	管理层讨论与分析.....	9
第四节	公司治理.....	41
第五节	环境与社会责任.....	66
第六节	重要事项.....	70
第七节	股份变动及股东情况.....	90
第八节	优先股相关情况.....	95
第九节	债券相关情况.....	96
第十节	财务报告.....	96

备查文件目录	载有公司负责人、主管会计工作负责人、会计机构负责人（会计主管人员）签名并盖章的财务报表。
	载有中审众环会计师事务所（特殊普通合伙）盖章、注册会计师签名并盖章的审计报告原件。
	报告期内公开披露过的所有公司文件的正本及公告的原稿。

第一节 释义

一、 释义

在本报告书中，除非文义另有所指，下列词语具有如下含义：

常用词语释义		
本公司、公司、云煤能源、马龙产业、上市公司	指	云南煤业能源股份有限公司，原名云南马龙产业集团股份有限公司
安宁焦化厂、200 万吨焦化项目	指	200 万吨/年焦化环保搬迁转型升级项目
昆钢控股	指	昆明钢铁控股有限公司
云天化集团	指	云天化集团有限责任公司
武钢股份	指	武钢集团昆明钢铁股份有限公司
中国宝武	指	中国宝武钢铁集团有限公司
安宁分公司	指	云南煤业能源股份有限公司安宁分公司
贸易分公司	指	云南煤业能源股份有限公司贸易分公司
燃气工程公司	指	云南昆钢燃气工程有限公司
师宗煤焦化	指	师宗煤焦化工有限公司
瓦鲁煤矿	指	师宗县瓦鲁煤矿有限责任公司
金山煤矿	指	师宗县金山煤矿有限责任公司
大舍煤矿	指	师宗县大舍煤矿有限责任公司
五一煤矿	指	师宗县五一煤矿有限责任公司
三个煤矿	指	瓦鲁煤矿、大舍煤矿、五一煤矿
昆钢重装集团	指	云南昆钢重型装备制造集团有限公司
云南大西洋	指	云南大西洋焊接材料有限公司
上交所	指	上海证券交易所
中国证监会	指	中国证券监督管理委员会
报告期内	指	2022 年 1 月 1 日-2022 年 12 月 31 日
上年同期	指	2021 年 1 月 1 日-2021 年 12 月 31 日

第二节 公司简介和主要财务指标

一、 公司信息

公司的中文名称	云南煤业能源股份有限公司
公司的中文简称	云煤能源
公司的外文名称	Yunnan Coal & Energy Co., Ltd.
公司的外文名称缩写	YNCE
公司的法定代表人	李树雄

二、 联系人和联系方式

	董事会秘书	证券事务代表
姓名	戚昆琼	李丽芬
联系地址	云南省安宁市工业园区云南煤业	云南省安宁市工业园区云南

	能源股份有限公司	煤业能源股份有限公司
电话	0871-68758679	0871-68758679
传真	0871-68757603	0871-68757603
电子信箱	ymny600792@163.com	ymny600792@163.com

三、基本情况简介

公司注册地址	云南省昆明市安宁市金方街道办事处
公司注册地址的历史变更情况	详见公司在上交所网站（www.sse.com.cn）上披露的相关公告（编号：2011-030、2019-061、2021-023）
公司办公地址	云南省安宁市工业园区云南煤业能源股份有限公司
公司办公地址的邮政编码	650309
公司网址	http://www.ymnygf.com
电子信箱	ymny600792@163.com

四、信息披露及备置地点

公司披露年度报告的媒体名称及网址	《中国证券报》《上海证券报》《证券日报》 《证券时报》
公司披露年度报告的证券交易所网址	http://www.sse.com.cn
公司年度报告备置地点	公司董事会办公室

五、公司股票简况

公司股票简况				
股票种类	股票上市交易所	股票简称	股票代码	变更前股票简称
A股	上海证券交易所	云煤能源	600792	*ST马龙

六、其他相关资料

公司聘请的会计师事务所（境内）	名称	中审众环会计师事务所（特殊普通合伙）
	办公地址	云南省昆明市官渡区六甲街道办事处陈家社区官南大道 2288 号
	签字会计师姓名	杨漫辉、杨艳玲
报告期内履行持续督导职责的保荐机构	名称	华福证券有限责任公司
	办公地址	福建省福州市鼓楼区鼓屏路 27 号 1#楼 3 层、4 层、5 层
	签字的保荐代表人姓名	吕常春、赵强兵
	持续督导的期间	至 2013 年度非公开发行股票募集资金使用完毕为止

注：截至 2022 年 9 月，公司 2013 年度非公开发行股票募集资金已全部使用完毕，相关募集资金专户均全部注销，公司保荐机构华福证券有限责任公司持续督导职责履行完毕。

注：公司于2023年4月收到保荐机构华福证券有限责任公司更换保荐代表人的通知，因原保荐人张严冰先生工作变动，华福证券有限责任公司委派吕常春先生接替张严冰先生担任公司持续督导保荐代表人，继续履行保荐代表人职责（具体内容详见临时公告：2023-021）。

七、近三年主要会计数据和财务指标

（一）主要会计数据

单位：元 币种：人民币

主要会计数据	2022年	2021年	本期比上年同期增减(%)	2020年
营业收入	7,540,978,549.39	6,101,186,004.25	23.60	4,720,446,670.86
扣除与主营业务无关的业务收入和不具备商业实质的收入后的营业收入	7,514,953,918.61	6,077,460,604.25	23.65	4,706,070,870.86
归属于上市公司股东的净利润	-181,038,272.23	-29,721,678.81	不适用	59,032,986.37
归属于上市公司股东的扣除非经常性损益的净利润	-169,022,114.12	-48,290,249.55	不适用	55,163,341.32
经营活动产生的现金流量净额	926,433,415.22	258,193,218.81	258.81	28,029,777.51
	2022年末	2021年末	本期末比上年同期末增减(%)	2020年末
归属于上市公司股东的净资产	3,178,791,548.62	3,366,659,604.09	-5.58	3,416,616,205.80
总资产	9,401,644,676.45	6,264,469,711.11	50.08	5,286,362,113.34

（二）主要财务指标

主要财务指标	2022年	2021年	本期比上年同期增减(%)	2020年
基本每股收益（元/股）	-0.18	-0.03	不适用	0.06
稀释每股收益（元/股）	-0.18	-0.03	不适用	0.06
扣除非经常性损益后的基本每股收益（元/股）	-0.17	-0.05	不适用	0.06
加权平均净资产收益率（%）	-5.53	-0.88	减少 4.65 个百分点	1.74
扣除非经常性损益后的加权平均净资产收益率（%）	-5.16	-1.42	减少 3.74 个百分点	1.63

报告期末公司前三年主要会计数据和财务指标的说明

适用 不适用

八、境内外会计准则下会计数据差异

（一）同时按照国际会计准则与按中国会计准则披露的财务报告中净利润和归属于上市公司股东的净资产差异情况

适用 不适用

（二）同时按照境外会计准则与按中国会计准则披露的财务报告中净利润和归属于上市公司股东的净资产差异情况

适用 不适用

(三) 境内外会计准则差异的说明:

□适用 √不适用

九、2022 年分季度主要财务数据

单位:元 币种:人民币

	第一季度 (1-3 月份)	第二季度 (4-6 月份)	第三季度 (7-9 月份)	第四季度 (10-12 月份)
营业收入	1,837,146,621.53	2,144,641,367.21	1,726,581,767.11	1,832,608,793.54
归属于上市公司股东的净利润	-50,009,160.67	-10,754,667.13	-34,525,072.48	-85,749,371.95
归属于上市公司股东的扣除非经常性损益后的净利润	-12,243,511.87	-20,694,996.59	-45,052,067.52	-91,031,538.14
经营活动产生的现金流量净额	-50,556,724.95	375,784,460.84	161,702,675.37	439,503,003.96

季度数据与已披露定期报告数据差异说明

□适用 √不适用

十、非经常性损益项目和金额

√适用 □不适用

单位:元 币种:人民币

非经常性损益项目	2022 年金额	附注(如适用)	2021 年金额	2020 年金额
非流动资产处置损益	-1,301,643.50		-734,254.77	-4,090,173.02
越权审批,或无正式批准文件,或偶发性的税收返还、减免				
计入当期损益的政府补助,但与公司正常经营业务密切相关,符合国家政策规定、按照一定标准定额或定量持续享受的政府补助除外	4,487,062.55		9,586,819.33	4,109,118.54
计入当期损益的对非金融企业收取的资金占用费				
企业取得子公司、联营企业及合营企业的投资成本小于取得投资时应享有被投资单位可辨认净资产公允价值产生的收益				
非货币性资产交换损益				
委托他人投资或管理资产的损益				114,990.51
因不可抗力因素,如遭受自然灾害而计提的各项资产减值准备				
债务重组损益	15,633,799.24			
企业重组费用,如安置职工的支出、整合费用等	-44,431,644.93			
交易价格显失公允的交易产生的超过公允价值部分的损益				
同一控制下企业合并产生的子公司期初至合并日的当期净损				

益				
与公司正常经营业务无关的或有事项产生的损益				
除同公司正常经营业务相关的有效套期保值业务外，持有交易性金融资产、衍生金融资产、交易性金融负债、衍生金融负债产生的公允价值变动损益，以及处置交易性金融资产、衍生金融资产、交易性金融负债、衍生金融负债和其他债权投资取得的投资收益				
单独进行减值测试的应收款项、合同资产减值准备转回				
对外委托贷款取得的损益				
采用公允价值模式进行后续计量的投资性房地产公允价值变动产生的损益				
根据税收、会计等法律、法规的要求对当期损益进行一次性调整对当期损益的影响				
受托经营取得的托管费收入				
除上述各项之外的其他营业外收入和支出	15,457,899.31		13,624,687.63	4,342,073.15
其他符合非经常性损益定义的损益项目				174,354.02
减：所得税影响额	444,825.28		1,297,051.12	660,943.10
少数股东权益影响额（税后）	1,416,805.50		2,611,630.33	119,775.05
合计	-12,016,158.11		18,568,570.74	3,869,645.05

对公司根据《公开发行证券的公司信息披露解释性公告第1号——非经常性损益》定义界定的非经常性损益项目，以及把《公开发行证券的公司信息披露解释性公告第1号——非经常性损益》中列举的非经常性损益项目界定为经常性损益的项目，应说明原因。

适用 不适用

十一、采用公允价值计量的项目

适用 不适用

十二、其他

适用 不适用

第三节 管理层讨论与分析

一、经营情况讨论与分析

2022年，国内焦化行业在产能过剩、下游需求不足，原料端成本高位的情形下，国内冶金焦市场价格呈先扬后抑态势。面对市场下行的情况，公司董事会领导全体干部职工不畏艰难、迎难而上、勇毅笃行，克服生产经营和工程建设存在的诸多困难，

在保障生产稳定顺行的同时，全力组织 200 万吨焦化项目，并着力兼顾好各项重点工作。2022 年主要工作报告如下：

（一）生产平稳顺行，经营能力持续提升

一是以“起步即冲刺、开局即决战”的信念，锁定投产节点，积厚成势，众志成城，全速推进公司 200 万吨焦化项目建设。竭尽全力陆续取得项目相关批文，为 200 万吨焦化项目合规建设保驾护航。2022 年 10 月 25 日 2#焦炉投产加煤，10 月 27 日推出第一炉红焦，建成了中国单孔装煤量最大的焦炉，12 月 17 日 1#焦炉成功出焦；二是周密部署做好安宁分公司停产各项工作。12 月 10 日安宁分公司 100 万吨/年 6 米焦炉及配套设施顺利永久性停产，分别历时 20 年、28 年累计产焦 2450 万吨的 3#、4#焦炉实现了安全、环保、经济组织停产的要求，为后续盘活、拆除奠定了基础，响应了安宁市“退厂入园”的工业发展战略。

（二）基础管理持续加强，实现公司持续发展

一是严苛管理、夯实根基，实现公司健康发展。公司融合推进精益管理与双基管理，完善基础管理。加强设备管理，提高设备运行质量。全力贯彻落实安全环保工作，2022 年公司全年安全形势平稳，实现轻伤及以上事故为零、一般及以上职业危害事故、火灾事故为零、职业健康体检率 100%、年度职业危害因素检测合格率 100%、环境污染事故为零；二是精准对标、专项改善，巩固提升降本增效。按需采购原料煤，均衡煤种结构，降低配煤成本。建立“3+1”对标结构、“四维五极”指标体系，以降全焦成本和单耗为重点进行矩阵式管理；三是技术赋能、释放潜力，提升公司产品质量。按极致高效的要求，形成产量、能耗、技术经济指标“日日读”工作机制，两个焦化基地焦炭相关指标稳居高位。2022 年，公司共获得专利授权 27 项，有效专利达 305 项。

（三）改革工作纵深推进，引领公司高质发展

一是继续实施法人压减，如期完成云南昆钢重装集团红河有限公司、云南麒安晟贸易有限责任公司的吸收合并、注销登记工作；二是根据公司经营发展，在产能指标已满足公司生产需求的情况下，为盘活资产、确保资产保值增值，按计划完成剩余焦化产能指标转让工作；三是为保证公司资金需求，加大融资力度，有效保证了公司资金流的安全。同时，公司有效发挥上市公司平台作用，全力以赴推进公司再融资工作；四是立足全局，优化“三定”工作，持续提高劳动人事效率。

（四）党建纪检群团形成合力，保证公司稳定大局

一是把党的政治建设摆在首位，认真履行管党治党主体责任，将党建工作融入到公司生产经营各环节，推动全面从严治党落实到公司工作各方面；二是层层压实党风廉政建设责任制，对重点工作任务目标进行明确和细化，党委牵头、党支部落实、纪委监督，抓好各项工作的督促落实；三是以人为本、关爱职工，不断提升工作效能。为职工办理帮困解困、省职工医疗互助、公司职工互助等。组织职工参加职工技能竞赛，提升职工工作素质与信心。

2022 年度，公司生产焦炭 205.33 万吨，煤化工产品 11.52 万吨，外销煤气 3.19 亿立方米，耐磨产品 2.40 万吨，实现营业收入 75.41 亿元。

二、报告期内公司所处行业情况

（一）焦化行业情况

焦化业务属于传统煤化工行业，发展较为成熟，主要产品是焦炭，副产品为直接提取、间接合成的相关化工产品，炼钢占到焦炭下游消费总量的 85% 左右，行业盈利水平主要取决于下游钢厂的行业景气度、上游原料煤价格及自身供需平衡情况。焦化行业受产业政策、环保政策等影响较大，预计未来我国焦化产品市场的供需状况仍将在波动调整中运行，公司所处的云南地区煤炭产业政策变化快，导致省内煤炭供给紧张，这也使得公司的盈利情况弱于具备煤炭资源优势的晋陕冀蒙煤炭主产区的焦化企业。报告期内，焦化行业情况分析如下：

2022 年，在宏观经济尤其是房地产行业下行的情况下，钢材价格持续走低，钢企长期处于亏损状态，在一定程度上压制了焦炭价格。上半年受钢厂复产以及下游钢材利润上涨影响，焦炭需求增加，价格拉涨；下半年焦炭在紧平衡状态下，因成材需求下降、钢厂持续亏损，焦炭市场价格震荡下行。即使在上半年焦炭价格上涨的阶段，也没能带动焦企利润的明显增加，主要原因是 2022 年原料炼焦煤供应较为紧张，炼焦煤价格较为坚挺，配煤成本居高不下。所以，2022 年全年焦化行业处于低利润，甚至多数处于亏损状态，仅在一季度末二季度初焦炭吨焦盈利情况相对较好，因为这个时间段焦企焦炭平均售价以及炼焦煤成本为全年最高，但煤炭涨幅略滞后于焦炭；其他时期因焦炭价格涨跌幅与焦煤成本涨跌幅不匹配，多数情况下焦煤的上涨都先于和高于焦炭，降价则滞后于焦炭，且幅度有时也低于焦炭，因此多数时间焦企处于亏损状态，低利润的现实长期存在，微利下的焦企增产积极性有限。

结合我国碳达峰、碳中和的发展目标，全面提高适应新发展形势、构建新发展格局的能力，《焦化行业碳达峰碳中和行动方案》（暂行）提出了焦化行业碳达峰、碳中和目标，即第一步于 2025 年实现碳达峰，第二步于 2035 年力争具备减碳 30%能力，第三步于 2060 年前实现碳中和。报告期内，国务院关于印发“十四五”节能减排综合工作方案的通知《“十四五”节能减排综合工作方案》国发〔2021〕33 号，推进钢铁、水泥、焦化行业及燃煤锅炉超低排放改造。

（二）煤化工行业情况

2022 年，煤化工产品全年宽幅震荡。在全球地缘政治格局加速分化、国际金融市场大幅震荡、国际原油和天然气价格大起大落影响下，我国经济面临需求收缩、供给冲击、预期转弱三重压力，煤化工企业生产经营面临诸多困难。不过，我国始终坚持稳字当头、稳中求进总基调，着力扩大内需，激发市场主体活力，煤化工行业供应充足，市场行情总体稳定，行业利润结构逐步改善。2022 年，国内煤焦油市场一飞冲天，再次刷新 2021 年历史新高，上半年相对稳定，下半年持续飆高。因物流受限，货源流通受阻，所以需求相对旺盛的山西地区煤焦油供应紧缺，价格不断突破新高。2022 年粗苯市场仍然震荡起伏，整体呈现先扬后抑之势。上半年受俄乌战争引发原油价格大幅冲高，与原油走势密切相关的粗苯市场借势一路攀升；下半年随着国际原油价格整体呈现震荡下行走势，粗苯市场亦未能延续上半年飙升姿态。

（三）重型机械行业情况

重型机械行业是指生产销售重型机械产品和设备的行业。重型机械行业生产所需的主要原材料包括钢材、废钢、生铁、及各类合金等，以及电、煤气等能源。由于产品价格调整与原材料或能源价格波动在时间上存在一定的滞后性，而且在变动幅度上也存在一定差异，因此，原材料或能源价格的波动将会对行业经营业绩的稳定性产生一定影响。从下游行业分布看，重型机械行业主要为化工、冶金、炼化等基础工业领域提供生产设备，这些行业往往受宏观经济、政策环境影响较大，下游行业的景气度直接影响到企业的主营业务发展。2022 年受宏观经济下行影响，冶金装备制造行业持续低迷，装备制造板块业务量缩减，起重机等冶金机械设备业务大幅减少，加之钢材（16Mn、Q245g、Q345R 等用于制造冶金备件的低合金钢板，铬镍不锈钢钢板等）、铜、镍有色金属等原材料价格剧增，特别是受芯片货源短缺，制造起重机需求的变频器价格剧增，导致公司装备制造板块业务毛利大幅下滑，亏损较大。

重型装备制造业是云南工业的优势产业，拥有一批高技术含量的特色优势产品，主要针对国内及云南省市场，以冶金成套设备、矿山成套设备、物料搬运机械(起重运输机械)等为主要生产对象进行生产，但目前存在整体发展不均衡、工业增加值增速缓慢、集群化程度低、产业链不完整、企业创新能力不强、市场竞争力弱等问题。正逐步从生产型制造行业，向服务型制造行业转变，走出“制造+服务”的企业转型升级新模式。

三、报告期内公司从事的业务情况

报告期内，公司从事的业务主要涵盖两大板块，煤焦化板块和重型机械板块，下面分别对业务情况作介绍：

1. 煤焦化板块

主要业务：公司目前主要从事煤焦化业务，涉及焦炭及相关化工产品的生产和销售，主导产品为冶金焦炭，副产品有煤气、粗苯、焦油、甲醇、硫铵、硫磺等。其中，以煤炭为原材料生产的冶金焦炭，主要用于高炉炼铁，是钢铁行业仅次于铁矿石的重要原料。报告期内，公司的主营业务未发生重大变化。

2. 重型机械板块

主要业务：公司全资子公司昆钢重装集团主要从事起重运输机械、矿冶装备制造、维检服务和耐磨材料等业务。起重运输机械业务主要进行起重机、胶带机等运输设备的设计、制造、安装和维护。矿冶装备业务主要进行冶金装备、矿山装备、隧道掘进装备、风电和水利装备、环保设备和轧辊等的制造。维检服务业务主要从事设备、生产线的维护检修业务。耐磨材料业务主要从事耐磨、耐腐、耐热材料的研发、生产、销售。

四、报告期内核心竞争力分析

√适用 □不适用

一是客户优势。公司作为云南省大型焦炭生产企业之一，依托控股股东昆钢控股的钢铁业务，与武昆股份建立长期稳定的战略合作关系，有利于保障公司焦炭产品的销售，相比于同行业其他独立焦化企业，公司具有一定的抗市场风险能力。

二是质量优势。公司高度重视焦炭质量的持续提升，报告期内公司积极开展以“配煤结构优化研究”为代表的配煤、用煤的科研项目研究，通过扩大炼焦煤资源，高灰煤与低灰煤、高硫煤与低硫煤、强粘结煤和弱粘结煤的搭配使用，不断降低配煤的强粘比，共对 40 多个新煤种进行小焦炉单种煤和配合煤试验，共对现有煤种和新煤种

开展单种煤和配合煤小焦炉试验 300 多炉，保证配煤技术研究的可行性，确定了 200 万吨焦化项目的资源方案，形成骨干资源以及缺口资源的保供方案。优化配煤结构，降低主焦煤和肥煤的配量，降低配煤成本，实现成本和质量的双赢；调整配比 50 多次，形成煤种相互替代的方案。

三是科技优势。报告期内，公司共获得专利授权 27 项。截至 2022 年 12 月 31 日，公司焦化板块有效专利 156 项，其中发明专利 21 项，实用新型专利 135 项，专利涵盖炼焦煤品种开发、配煤炼焦技术以及相关设备改造等；重型机械板块有效专利 149 项，其中发明专利 20 项，实用新型专利 129 项，专利主要涵盖产品包括钛合金装备制造、冶金机械、起重机制造、耐磨材料等。

公司及所属全资子公司昆钢重装集团技术中心均为云南省省级技术中心，同时公司技术中心是云南省企业技术中心协会常务理事单位。先后与多家企业、院校建立长期战略合作关系，有效提升公司综合技术实力，其中，昆钢重装集团与俄罗斯、意大利企业、昆明理工大学在高端钛合金电极自耗凝壳炉的研究开发、超高速等离子旋转电极超细粉球形钛粉工艺技术引进及装备研制项目等开展合作。公司《配煤结构优化研究》获得昆钢控股 2022 年技术创新成果二等奖。

四是品牌优势。公司继续实施品牌战略。煤焦化板块拥有 1 个注册商标，分别为第 1、第 4、第 19 类商品，包含焦炭、煤焦油、苯等主要焦化产品以及衍生产品；重装板块拥有注册商标 2 个，分别为第 7、第 11、第 19、第 35、第 37 类商品，包含烤炉、烘烤器具、水果烘烤器、电炉、干燥设备、烤烟机、热风烘箱、燃烧器、加热板、焙烧炉、非金属管道、非金属建筑材料、非金属排水管、建筑用非金属盖板等产品以及衍生产品。截止目前，公司已制定 1 项国家标准《焦化废水 氨氮含量的测定 甲醛法》（标准编号 GB/T 34532-2017），1 项行业标准《焦炉煤气 氰化氢含量的测定 硝酸银滴定法》（标准编号 YB/T4495-2015）。

五、报告期内主要经营情况

2022 年，公司共生产焦炭 205.33 万吨，完成年度目标计划。公司 2022 年实现营业收入 75.41 亿元，同比上年的 61.01 亿元，增加 14.40 亿元；实现归属于公司股东的净利润为-1.81 亿元。原因分析如下：

2022 年受宏观经济下行影响，冶金装备制造行业持续低迷，装备制造板块业务量缩减，起重机等冶金机械设备业务大幅减少，加之钢材（16Mn、Q245g、Q345R 等用于制造冶金备件的低合金钢板，铬镍不锈钢钢板等）、铜、镍有色金属等原材料价格剧

增，特别是受芯片货源短缺，制造起重机需求的变频器价格剧增，导致公司装备制造板块业务毛利大幅下滑，亏损较大。在国内外能源紧张背景下，国内炼焦煤市场资源供给整体偏紧，同时受下游钢企需求不足，上游原料煤价格总体上涨的影响，公司焦炭生产成本较高，焦化业务毛利减少。

(一) 主营业务分析

1. 利润表及现金流量表相关科目变动分析表

单位：元 币种：人民币

科目	本期数	上年同期数	变动比例 (%)
营业收入	7,540,978,549.39	6,101,186,004.25	23.6
营业成本	7,345,279,583.63	5,790,443,017.21	26.85
销售费用	13,455,736.01	17,618,267.33	-23.63
管理费用	240,367,244.89	222,595,710.89	7.98
财务费用	84,523,792.55	45,211,369.32	86.95
研发费用	14,412,947.98	11,740,993.00	22.76
经营活动产生的现金流量净额	926,433,415.22	258,193,218.81	258.81
投资活动产生的现金流量净额	-1,076,958,115.20	-283,341,765.97	不适用
筹资活动产生的现金流量净额	399,866,632.25	119,661,010.81	234.17

利润表相关科目变动分析

科目	本期数	上年同期数	变动比例 (%)	变动原因说明
财务费用	84,523,792.55	45,211,369.32	86.95	主要原因是报告期内融资租赁相关费用以及票据贴现费用增加所致。
其他收益	4,525,136.74	9,608,093.25	-52.90	主要原因是报告期确认的政府补助收益减少所致。
投资收益	19,992,654.05	4,102,642.59	387.31	主要原因是报告期内按债务重组会计准则的相关规定，将公司向施工方收取的工程款贴息计入投资收益所致。
信用减值损失	-7,796,508.46	1,798,068.79	-533.60	主要原因是报告期内计提应收款项的信用减值损失较上年同期增

				加所致。
资产减值损失	-29,413,903.80	-8,923,315.39	不适用	主要原因是报告期内计提的存货、在建工程减值损失较上年同期增加所致。
所得税费用	-3,876,297.93	25,691,719.34	-115.09	主要原因是报告期内利润较上年同期减少，企业所得税费用随之降低所致。
营业利润	-192,800,641.91	-7,771,058.64	不适用	主要原因是报告期内装备制造业务、焦化产品毛利同比降幅较大，以及支付煤矿劳务派遣人员经济补偿金所致。
利润总额	-178,790,616.37	5,129,374.22	-3,585.62	
净利润	-174,914,318.44	-20,562,345.12	不适用	

本期公司业务类型、利润构成或利润来源发生重大变动的详细说明

适用 不适用

2. 收入和成本分析

适用 不适用

1. 公司主营业务收入同比增加 144,226.37 万元。主要是：

(1) 焦炭收入同比增加 141,207.98 万元，其中因售价同比上涨 470.13 元/吨，影响收入增加 95,292.52 万元；因销焦炭销量同比增加 16.82 万吨，影响收入增加 45,915.46 万元；

(2) 煤气收入同比增加 3,940.48 万元，其中因售价同比下降 444.16 元/万立方，影响收入减少 1,418.85 万元；因销量同比增加 7,523.48 万立方，影响收入增加 5,359.33 万元；

(3) 化工产品收入同比增加 14,448.90 万元，其中因售价同比上涨 1,286.50 元/吨，影响收入增加 14,869.92 万元；因销量同比减少 0.16 万吨，影响收入减少 421.02 万元；

(4) 煤矿本年无原煤销售，原煤业务收入减少 63.82 万元；

(5) 受宏观经济下行影响，公司装备制造板块业务量萎缩，收入减少 5,844.55 万元；

(6) 贸易业务量减少, 收入减少 8,924.74 万元;

(7) 工程业务收入减少 537.88 万元。

2. 公司主营业务成本同比增加 155,318.76 万元, 主要是:

(1) 焦炭成本同比增加 147,572.72 万元, 其中因原料煤采购成本上涨, 单位成本同比上涨 532.52 元/吨, 影响成本增加 98,980.67 万元; 因销量同比增加 16.82 万吨, 影响成本增加 48,592.05 万元;

(2) 煤气成本同比减少 800.23 万元, 其中因单位成本同比下降 4,771.59 元/万立方, 影响成本减少 11,652.82 万元; 因销量同比增加 7,523.48 万立方, 影响成本增加 10,852.58 万元;

(3) 化工产品成本同比增加 17,390.32 万元, 其中因单位成本同比增加 1,562.61 元/吨, 影响成本增加 18,304.26 万元; 因销量同比减少 1,554.55 万吨, 影响成本减少 913.94 万元;

(4) 煤矿本年无原煤销售, 原煤业务成本减少 63.78 万元;

(5) 装备制造业因业务量减少, 但原材料价格上涨、固定成本较高, 成本仅减少 69.72 万元;

(6) 贸易业务量减少, 成本减少 8,807.10 万元;

(7) 燃气工程业务成本增加 96.55 万元。

(1). 主营业务分行业、分产品、分地区、分销售模式情况

单位:元 币种:人民币

主营业务分行业情况						
分行业	营业收入	营业成本	毛利率 (%)	营业收入比上年增减 (%)	营业成本比上年增减 (%)	毛利率比上年增减 (%)
煤焦化	7,160,204,492.16	6,994,999,704.78	2.31	28.68	30.67	减少 1.48 个百分点
燃气工程	9,848,136.90	8,952,647.51	9.09	-35.32	12.09	减少 38.46 个百分点
贸易				-100.00	-100.00	减少 1.32 个百分点
原煤				-100.00	-100.00	减少 0.06 个百分点
设备制造业	330,169,078.37	331,065,668.18	-0.27	-15.04	-0.21	减少 14.9 个百分点
合计	7,500,221,707.43	7,335,018,020.47	2.2	23.81	26.86	减少 2.36 个百分点
主营业务分产品情况						
分产品	营业收入	营业成本	毛利率 (%)	营业收入比上年增减	营业成本比上年增减	毛利率比上年增减 (%)

				(%)	(%)	
焦炭	6,485,099,227.25	5,854,666,707.66	9.72	27.84	33.70	减少 3.96 个百分点
煤气	213,369,057.95	460,801,633.88	-115.96	22.65	-1.71	增加 53.52 个百分点
化工产品	461,736,206.96	679,531,363.24	-47.17	45.54	34.39	增加 12.21 个百分点
燃气工程	9,848,136.90	8,952,647.51	9.09	-35.32	12.09	减少 38.46 个百分点
贸易				-100.00	-100.00	减少 1.32 个百分点
原煤				-100.00	-100.00	减少 0.06 个百分点
设备制造业	330,169,078.37	331,065,668.18	-0.27	-15.04	-0.21	减少 14.9 个百分点
合计	7,500,221,707.43	7,335,018,020.47	2.20	23.81	26.86	减少 2.36 个百分点
主营业务分地区情况						
分地区	营业收入	营业成本	毛利率 (%)	营业收入比上年增减 (%)	营业成本比上年增减 (%)	毛利率比上年增减 (%)
昆明市地区	4,050,825,618.96	3,960,487,257.32	2.23	15.52	19.91	减少 3.58 个百分点
曲靖市地区	3,440,403,716.89	3,369,422,284.80	2.06	35.25	36.42	减少 0.85 个百分点
红河地区	8,992,371.58	5,108,478.35	43.19	17.63	-43.67	增加 61.81 个百分点
合计	7,500,221,707.43	7,335,018,020.47	2.20	23.81	26.86	减少 2.36 个百分点
主营业务分销售模式情况						
销售模式	营业收入	营业成本	毛利率 (%)	营业收入比上年增减 (%)	营业成本比上年增减 (%)	毛利率比上年增减 (%)
直销模式	7,500,221,707.43	7,335,018,020.47	2.20	23.81	26.86	减少 2.36 个百分点
合计	7,500,221,707.43	7,335,018,020.47	2.20	23.81	26.86	减少 2.36 个百分点

主营业务分行业、分产品、分地区、分销售模式情况的说明

1. 报告期焦炭毛利率比上年同期减少 3.96 个百分点，主要原因是本年在国内外能源紧张背景下，国内炼焦煤市场资源供给整体偏紧，同时受下游钢企需求不足，上游原料煤价格总体上涨的影响，公司焦炭生产成本较高，导致焦炭毛利下降。

2. 报告期煤气毛利率比上年同期增加 53.52 个百分点，主要原因是外销煤气销量同比增加 7,523.48 万立方，销量增加摊薄了煤气的单位成本，导致毛利率上升。

3. 报告期化工产品毛利率比上年同期增加 12.21 个百分点，主要原因是单位收入上涨 1,286.50 元/吨，导致毛利率上升。

4. 燃气工程毛利比上年同期下降 38.46 个百分点，主要原因是受房地产行业持续萎缩、燃气管道安装市场行业市场竞争激烈、利润空间进一步被压缩，导致燃气工程业务量减少，毛利率下降。

5. 设备制造业毛利率比上年同期下降 14.90 个百分点，主要原因是受宏观经济下行影响，加之钢材、铜等原材料价格上涨，导致设备制造业毛利率下降。

(2). 产销量情况分析表

√适用 □不适用

主要产品	单位	生产量	销售量	库存量	生产量 比上年 增减(%)	销售量 比上年 增减(%)	库存量 比上年 增减(%)
焦炭(干基)	万吨	205.33	202.70	3.26	11.36%	9.05%	419.75%
煤气	亿立方	8.44	3.19	0.00	14.46%	30.81%	-
煤化工产 品	万吨	11.52	11.56	0.27	-0.33%	-1.33%	-12.95%
原煤	万吨	0.00	0.00	0.00	-	-	-
耐磨产品	万吨	2.40	2.44	0.36	24.35%	21.01%	-10.10%

产销量情况说明

2022年,主要产品焦炭产量完成205.33万吨,比年度生产计划增加5.33万吨,超计划2.67%。主要原因是:2022年,200万吨焦化项目投料试运行,焦炭产量增加。

原煤产量为0的原因:根据云南省煤炭产业政策相关要求,公司所属全资子公司师宗县金山煤矿有限责任公司已于2017年关闭退出,全资子公司师宗县五一煤矿有限责任公司、师宗县大舍煤矿有限责任公司、师宗县瓦鲁煤矿有限责任公司须按照“先整合重组后改造升级”的原则进行整治,现处于停产状态。因此,公司煤矿2022年产量为0。

(3). 重大采购合同、重大销售合同的履行情况

√适用 □不适用

重大销售合同履行情况正常,详情见“已签订的重大销售合同截至本报告期的履行情况”

已签订的重大销售合同截至本报告期的履行情况

√适用 □不适用

单位:万元 币种:人民币

合同标的	对方当事人	合同总金额	合计已履行 金额	本报告期履 行金额	待履行金 额	是否正常 履行	合同未正常履 行的说明
焦炭、焦 粉、煤气	武钢集团 昆明钢铁 股份有限 公司	556,785.23	556,785.23	556,785.23	0	是	不适用

已签订的重大采购合同截至本报告期的履行情况

□适用 √不适用

(4). 成本分析表

单位：元

分行业情况							
分行业	成本构成项目	本期金额	本期占总成本比例 (%)	上年同期金额	上年同期占总成本比例 (%)	本期金额较上年同期变动比例 (%)	情况说明
煤焦化	原材料	6,524,380,363.55	93.27	4,900,661,956.96	91.54	33.13	
	燃料及动力	81,362,973.79	1.16	83,598,178.50	1.56	-2.67	
	人工	105,722,678.01	1.51	129,984,648.04	2.43	-18.67	
	制造费用	171,291,391.32	2.45	161,825,990.06	3.02	5.85	
	合同履约成本	112,242,298.11	1.60	77,300,861.21	1.44	45.20	
	小计	6,994,999,704.78	100.00	5,353,371,634.77	100.00	30.67	
燃气工程	燃气工程	8,952,647.51	100.00	7,987,107.20	100.00	12.09	
贸易	贸易			88,071,009.28	100.00	-100.00	
原煤	原煤			637,754.96	100.00	-100.00	
设备制造业	设备制造业	331,065,668.18	100.00	331,762,837.22	100.00	-0.21	
	合计	7,335,018,020.47	100.00	5,781,830,343.43	100.00	26.86	
分产品情况							
分产品	成本构成项目	本期金额	本期占总成本比例 (%)	上年同期金额	上年同期占总成本比例 (%)	本期金额较上年同期变动比例 (%)	情况说明
焦炭	原材料	5,443,711,308.29	92.98	3,995,809,527.88	91.25	36.24	
	燃料及动力	68,220,753.45	1.17	68,148,350.38	1.56	0.11	
	人工	88,409,770.56	1.51	106,031,480.25	2.42	-16.62	
	制造费用	142,082,577.24	2.43	131,649,262.69	3.01	7.93	
	合同履约成本	112,242,298.11	1.92	77,300,861.21	1.77	45.20	
	小计	5,854,666,707.66	100.00	4,378,939,482.41	100.00	33.70	
煤气	原材料	437,249,209.74	94.89	437,682,130.94	93.36	-0.10	
	燃料及动力	5,529,663.75	1.20	7,148,574.04	1.52	-22.65	
	人工	6,871,646.45	1.49	11,454,631.47	2.44	-40.01	
	制造费用	11,151,113.94	2.42	12,518,647.25	2.67	-10.92	
	小计	460,801,633.88	100.00	468,803,983.70	100.00	-1.71	
化工产品	原材料	643,419,845.51	94.69	467,170,298.14	92.39	37.73	
	燃料及动力	7,612,556.59	1.12	8,301,254.08	1.64	-8.30	
	人工	10,441,261.00	1.54	12,498,536.33	2.47	-16.46	
	制造费用	18,057,700.14	2.66	17,658,080.12	3.49	2.26	
	小计	679,531,363.24	100.00	505,628,168.66	100.00	34.39	
燃气工程	燃气工程	8,952,647.51	100.00	7,987,107.20	100.00	12.09	
贸易	贸易			88,071,009.28	100.00	-100.00	
原煤	原煤			637,754.96	100.00	-100.00	
设备制造业	设备制造业	331,065,668.18	100.00	331,762,837.22	100.00	-0.21	
	合计	7,335,018,020.47	100.00	5,781,830,343.43	100.00	26.86	

成本分析其他情况说明

1. 煤焦化行业成本比上年同期增加 30.67%，其中原材料增加 33.13%，主要原因是原料煤采购价格同比上涨 18.83% 上涨；人工成本下降 18.67%，主要原因是薪资水平下降以及人力资源优化后人员减少；合同履行成本上升 45.20%，主要原因是以到厂方式结算的焦炭销售数量增加，对应的合同履行成本焦炭运费增加。

(5). 报告期主要子公司股权变动导致合并范围变化

√适用 □不适用

2020 年 9 月 11 日，公司召开第八届监事会第十六次临时会议，审议通过了《公司全资子公司之间吸收合并》，会议同意以吸收合并的方式对所属全资子公司师宗县五一煤矿有限责任公司、师宗县大舍煤矿有限责任公司和师宗县瓦鲁煤矿有限责任公司进行整合，其中合并方为师宗县五一煤矿有限责任公司，被合并方为师宗县大舍煤矿有限责任公司和师宗县瓦鲁煤矿有限责任公司。五一煤矿以 2022 年 3 月 31 日为资产交割日进行了吸收合并瓦鲁、大舍煤矿的账务处理，但工商注销、工商变更未进行。

公司于 2022 年 2 月 11 日召开第八届董事会第三十七次临时会议、第八届监事会第三十次临时会议审议通过《关于拟清算并注销公司全资孙公司的议案》，同意公司清算并注销全资孙公司云南昆钢重装集团红河有限公司，具体内容详见公告“2022-011、012”；鉴于清算注销方式程序复杂、手续繁琐，为提高公司资产处置效率，公司于 2022 年 6 月 2 日召开第八届董事会第四十五次临时会议、第八届监事会第三十七次临时会议审议通过《关于对全资孙公司云南昆钢重装集团红河有限公司处置方式变更的议案》，同意公司将重装红河的处置方式由清算注销方式变更为吸收合并方式，具体内容详见公告“2022-054”；2022 年 8 月，重装红河工商注销登记手续全部办理完毕，具体内容详见公告“2022-063、071”。

2022 年 6 月 2 日，公司召开第八届董事会第四十五次临时会议、第八届监事会第三十七次临时会议，审议通过《关于公司全资子公司之间吸收合并的议案》，同意公司以师宗煤焦化为主体吸收合并全资子公司麒安晟，具体内容详见公告“2022-052、055”；2022 年 9 月 20 日，麒安晟工商注销登记手续全部办理完毕，具体内容详见公告“2022-080”。

(6). 公司报告期内业务、产品或服务发生重大变化或调整有关情况

□适用 √不适用

(7). 主要销售客户及主要供应商情况

A. 公司主要销售客户情况

√适用 □不适用

前五名客户销售额 678,943.65 万元，占年度销售总额 90.52%；其中前五名客户销售额中关联方销售额 662,580.35 万元，占年度销售总额 88.34%。

报告期内向单个客户的销售比例超过总额的 50%、前 5 名客户中存在新增客户的或严重依赖于少数客户的情形

√适用 □不适用

单位:万元 币种:人民币

序号	客户名称	销售额	占年度销售总额比例(%)
1	武钢集团昆明钢铁股份有限公司	563,082.38	75.08

B. 公司主要供应商情况

√适用 □不适用

前五名供应商采购额 464,281.31 万元,占年度采购总额 47.23%;其中前五名供应商采购额中关联方采购额 44,659.31 万元,占年度采购总额 4.54%。

报告期内向单个供应商的采购比例超过总额的 50%、前 5 名供应商中存在新增供应商的或严重依赖于少数供应商的情形

□适用 √不适用

其他说明

无

3. 费用

√适用 □不适用

科目	本期数	上年同期数	变动比例 (%)	变动原因说明
销售费用	13,455,736.01	17,618,267.33	-23.63	
管理费用	240,367,244.89	222,595,710.89	7.98	
财务费用	84,523,792.55	45,211,369.32	86.95	主要原因是报告期内融资租赁相关费用以及票据贴现费用增加所致。
研发费用	14,412,947.98	11,740,993.00	22.76	

4. 研发投入

(1). 研发投入情况表

√适用 □不适用

单位:元

本期费用化研发投入	14,412,947.98
本期资本化研发投入	0.00
研发投入合计	14,412,947.98
研发投入总额占营业收入比例 (%)	0.19
研发投入资本化的比重 (%)	-

(2). 研发人员情况表

√适用 □不适用

公司研发人员的数量	336
研发人员数量占公司总人数的比例（%）	17.74
研发人员学历结构	
学历结构类别	学历结构人数
博士研究生	0
硕士研究生	37
本科	216
专科	83
高中及以下	0
研发人员年龄结构	
年龄结构类别	年龄结构人数
30岁以下（不含30岁）	11
30-40岁（含30岁，不含40岁）	107
40-50岁（含40岁，不含50岁）	99
50-60岁（含50岁，不含60岁）	116
60岁及以上	3

(3). 情况说明

√适用 □不适用

2022年，公司焦化板块有14个科研项目，其中有11个都是关于配煤、用煤的研究，尤其是配煤结构优化研究项目，通过充分开拓炼焦煤资源，在保障焦炭质量的基础上，降低强粘结煤使用比例，主要是主焦煤和肥煤的使用比例，增加经济煤种的配量，优化配煤结构，降低配煤成本，将是稳定焦炭质量、降低配煤成本的重要手段之一，也是公司焦炭的竞争力所在。

在重型机械制造板块，主要有以下几项在研项目：

（一）超高速等离子旋转电极雾化制粉技术及装备研发。对等离子旋转电极雾化制粉关键技术进行研究，分析等离子旋转雾化机理。研究电极棒直径与极限转速、等离子弧电流强度、等离子枪与电极棒端部间距等工艺参数对粉末性能的影响规律，对等离子旋转雾化制粉工艺参数进行优化，理解等离子旋转雾化制粉中的科学问题。立足等离子旋转电极雾化原理，开发超高速等离子旋转电极雾化制粉技术，对自耗电极棒和碳刷进行结构设计，研究电极棒料连续进给技术、高速无缝连接技术和无刷电极旋转机构，实现无减速连续制粉，提高制粉效率，降低制备成本。开发具有自主知识产权的超高速等离子旋转电极雾化制备技术及设备。选用PREP设备作为关键设备，配备筛分，气流分级，干燥箱等形成高品质球形钛粉生产线，进行销售。

（二）等离子体可控制备纳米粉体材料技术及产业化装备研发。研究等离子腔体、电极的结构设计与等离子体的温度场分布、流场分布的内在联系及上述因素对纳米粉体材料生长机理和颗粒尺寸、分布的影响规律，掌握等离子体可控制备纳米粉体材料技术；开展等离子体可控制备纳米粉体材料装备的研究、设计及制造工艺研究；开展等离子体可控制备纳米粉体材料产业化研究及制备装备推广应用。

(4). 研发人员构成发生重大变化的原因及对公司未来发展的影响

□适用 √不适用

5. 现金流

√适用 □不适用

科目	本期数	上年同期数	变动比例 (%)	变动原因
收到的税费返还	202,460,725.19	15,149,417.69	1,236.43	主要原因是报告期收到出口退税返还、留抵增值税退税较上年同期增加所致
收到其他与经营活动有关的现金	63,700,476.60	37,454,567.25	70.07	主要原因是报告期收到的意向金及退回的保证金较上年同期增加所致。
支付的各项税费	71,740,016.58	141,270,805.63	-49.22	主要原因是报告期公司缴纳的所得税、增值税及附加税较上年同期减少所致。
经营活动产生的现金流量净额	926,433,415.22	258,193,218.81	258.81	主要原因是报告期内收到销售产品、保证金、留抵退税额较上年同期增加及支付的税费较上年同期减少所致。
取得投资收益收到的现金	1,648,583.76	2,384,838.24	-30.87	主要原因是报告期收到联营企业分配的现金股利较上年同期减少所致。
处置固定资产、无形资产和其他长期资产收回的现金净额	1,500.00	6,000.00	-75.00	主要原因是报告期处置车辆收回的资金较上年同期减少所致。
购建固定资产、无形资产和其他长期资产支付的现金	1,078,608,198.96	285,732,604.21	277.49	主要原因是报告期 200 万吨焦化环保搬迁转型升级工程项目支付的资金较上年同期增加所致。
投资活动产生的现金流量净额	-1,076,958,115.20	-283,341,765.97	不适用	主要原因是报告期内 200 万吨焦化环保搬迁转型升级工程项目支付的资金较上年同期增加所致。
取得借款收到的现金	1,158,987,598.35	589,000,000.00	96.77	主要原因是报告期收到的融资借款以及项目贷款较上年同期增加所致。
偿还债务支付的现金	922,000,000.00	523,295,800.00	76.19	主要原因是报告期偿还银行借款较上年同期增加所致。
分配股利、利润或偿付利息支付的现金	75,865,394.94	21,739,163.49	248.98	主要原因是报告期支付贴现利息以及支付融资费用较上年同期增加所致。
筹资活动产生的现金流量净额	399,866,632.25	119,661,010.81	234.17	主要原因是报告期收到的借款较上年同期增加与偿还的债务较上年同期增加的比例不对等所致。

(二) 非主营业务导致利润重大变化的说明

□适用 √不适用

(三) 资产、负债情况分析

√适用 □不适用

1. 资产及负债状况

单位：元

项目名称	本期期末数	本期期末数占总资产的比例 (%)	上期期末数	上期期末数占总资产的比例 (%)	本期期末金额较上期期末变动比例 (%)	情况说明
货币资金	822,690,989.18	8.75	532,994,699.12	8.51	54.35	主要原因是年末收到200万吨焦化项目融资款项增加所致。
应收票据	1,163,277,510.10	12.37	619,458,935.79	9.89	87.79	主要原因是报告期营业收入规模扩大、以融资性票据收到货款的比例较上期增加所致。
应收款项融资	154,266,438.16	1.64	31,250,037.67	0.50	393.65	主要原因是报告期末营业收入规模扩大,收到且在年末尚未使用的应收款项融资较上年期末增加所致。
预付款项	89,543,370.33	0.95	18,267,384.16	0.29	390.18	主要原因是报告期末预付原料煤采购款较上年期末增加所致。
合同资产	164,799,525.98	1.75	248,074,214.44	3.96	-33.57	主要原因是报告期末待结算收入较上年期末减少所致。
一年内到期的非流动资产	5,525,107.32	0.06	22,203,227.05	0.35	-75.12	主要原因是报告期末收回一年内到期的融资租赁保证金所致。
其他流动资产	26,105,472.49	0.28	100,255,955.48	1.60	-73.96	主要原因是报告期末待抵扣增值税进项税、预交所得税和合同取得成本减少所致。
长期应收款	35,993,676.43	0.38	7,924,041.22	0.13	354.23	主要原因是报告期应收融资租赁保证金较上年期末增加所致。
在建工程	2,929,494,641.22	31.16	566,374,012.10	9.04	417.24	主要原因是报告期末200万吨焦化项目建设进度增加所致。
递延所得税资产	13,961,946.97	0.15	9,914,346.32	0.16	40.83	主要原因是报告期可弥补亏损及未实现内部销售利润的递延所得税资产较上年期末增加所致。
其他非流动资产	292,809.21	-	60,139,790.91	0.96	-99.51	主要原因是报告期末预付200万吨焦化项目工程款减少所致。
应付票据	1,088,187,004.50	11.57	508,864,555.98	8.12	113.85	主要原因是报告期以银行承兑汇票进行融资及以商业承兑汇票方式支付采购款较上年期末增加所致。
应付账款	2,178,890,150.69	23.18	944,917,130.77	15.08	130.59	主要原因是报告期末应付工程款增加及以票据支付的不能终止确认的应付账款较上年期末增加所致。
预收款项	4,285,698.62	0.05	7,733,287.59	0.12	-44.58	主要原因是报告期末预收的场地租赁款较上年期末减少所致。
长期应付款	907,833,135.92	9.66	125,176,008.54	2.00	625.25	主要原因是报告期公司采取直租和售后回租方式进行融资租赁的金额较上年期末增加所致。

专项储备	2,116,295.04	0.02	8,946,078.28	0.14	-76.34	主要原因是报告期使用上年度节余的安全生产费所致。
未分配利润	-239,633,220.45	-2.55	-58,594,948.22	-0.94	308.97	主要原因是报告期产品毛利率低，承担煤矿劳务派遣人员安置费，经营亏损所致。

2. 境外资产情况

适用 不适用

3. 截至报告期末主要资产受限情况

适用 不适用

项 目	年末账面价值	受限原因
货币资金	189,795,742.73	开具信用证保证金、开具银行承兑汇票保证金以及土地复垦/生态治理专项资金
固定资产	400,596,112.94	售后租回融资租赁资产
无形资产	75,262,335.44	售后租回抵押的土地
在建工程	877,782,158.42	售后租回租赁资产、融资租赁租赁资产
合计	1,543,436,349.53	

注：根据公司 2022-72 号《云南煤业能源股份有限公司关于以自有资产抵押向银行申请项目贷款的公告》，公司于 2022 年 8 月获得兴业银行“200 万吨/年焦化环保搬迁转型升级项目”专项贷款，授信额度为 10 亿元。公司于 9 月已向兴业银行昆明分行出具不可撤销的承诺：待项目完成竣工验收、达到确认资产价值及融资占比条件后，与兴业银行签订相关合同，配合完成相关资产抵押登记手续。目前项目尚处于试生产阶段，尚未办理竣工结算，无法确认资产价值金额及融资占比，故未在上表中列示。

4. 其他说明

适用 不适用

(四) 行业经营性信息分析

适用 不适用

详见下文“化工行业经营性信息分析”

化工行业经营性信息分析

1 行业基本情况

(1). 行业政策及其变化

√适用 □不适用

焦化行业主要行业政策包括：2015 年，新《中华人民共和国环境保护法》、《炼焦化学污染物排放标准》（GB16171-2012）开始执行，随之一系列环保政策法规的相继完善出台，使得焦化企业环保标准日益提高；2020 年 6 月 11 日，工信部发布《焦化行业规范条件》，对在产、新建焦化项目从工艺装备、产品质量、环境保护、能源消耗等方面提出更高的规范条件；2021 年 1 月，《焦化行业“十四五”发展规划纲要》出台，提出“十四五”期间焦化生产企业全部达到《焦化行业规范条件》行业规范条件要求，大幅提高行业集中度，加快推进焦化行业高质量发展。

序号	政策	发布部门	实施时间	主要内容
1	《炼焦化学污染物排放标准》	环保部 国家质量监督检验检疫总局	2012. 6. 27	本标准规定了炼焦化学工业企业水污染物和大气污染物排放限值、监测和监控要求, 以及标准的实施与监督等相关规定。本标准适用于现有和新建焦炉生产过程备煤、炼焦、煤气净化、炼焦化学产品回收和热能利用等工序水污染物和大气污染物的排放管理, 以及炼焦化学工业企业建设项目的环境影响评价、环境保护设施设计、竣工环境保护验收及其投产后的水污染物和大气污染物的排放管理。钢铁等工业企业炼焦分厂污染物排放管理执行本标准。
2	《现代煤化工建设项目环境准入条件(试行)》	环保部	2015. 12. 22	作为现代煤化工建设项目开展环境影响评价工作的依据。
3	《焦化行业规范条件》	国家工业和信息化部	2020. 6. 11	为进一步加快焦化行业转型升级, 促进焦化行业技术进步, 提升资源综合利用率和节能环保水平, 推动焦化行业高质量发展, 根据国家有关法律法规和产业政策, 制定《焦化行业规范条件》, 本规范条件适用于中华人民共和国境内(港澳台地区除外)的焦化生产企业, 是鼓励和引导行业技术进步和规范发展的引导性文件, 不具有行政审批的前置性和强制性。
4	《云南省人民政府关于实施“三线一单”生态环境分区管控的意	云南省人民政府办公厅	2020. 11. 5	优化产业布局, 加强大气污染排放管控, 严格论证新建、扩建钢铁、石化、化工、焦化、建材、有色冶炼等高污染项目, 确保大气环境质量达标。

	见》			
5	《焦化行业“十四五”发展规划纲要》	中焦协	2021.1.6	提出“十四五”期间焦化生产企业全部达到《焦化行业规范条件》行业规范条件要求，大幅提高行业集中度，加快推进焦化行业高质量发展。

(2). 主要细分行业的基本情况 & 公司行业地位

√适用 □不适用

1. 焦化行业准入标准提高，持续淘汰落后产能

中国炼焦行业协会发布了《焦化行业碳达峰碳中和行动方案》，提出焦化行业双碳目标的路径将分三步走：第一步在 2025 年实现碳达峰，第二步在 2035 年力争减碳 30%，第三步在 2060 年前实现碳中和。推进焦化行业双碳目标的实现可促进行业落后产能淘汰与产业结构优化升级。双碳目标下，焦化行业未来产业规划将侧重提高焦化行业环保门槛，提高焦化行业的环保技术、工艺、装备水平，实现焦化行业高效、清洁、低碳、循环的绿色发展的需要，同时面对焦化产能过剩的压力，焦化行业或持续保持减量生产进而减少碳排放。目前全国 4.3 米焦炉在产产能约 1.12 亿吨，占全国焦化产能 20%左右，根据十四五规划要求，落后产能将逐步置换淘汰。重点省份山西、内蒙等区域也相继出台相关文件，2023 年焦化企业落后产能将继续淘汰。

2. 国家政策鼓舞循环经济模式，促进行业发展

《焦化行业规范条件》《关于加快焦化行业结构调整的指导看法通知》《产业结构调整指导名目（2022 年本）》《国家钢铁产业进展政策》《轮胎产业政策》等政策文件为传统焦化企业的发展指明方向，节能减排、资源综合利用、进展循环经济等成为行业将来进展的重点，对于延长产业链、副产品精深加工，焦炉煤气高附加值利用等资源综合利用的焦化企业，国家政策的鼓舞和支持是其快速发展的契机。

3. 技术和装备水平提高，科研力量不断增加

我国焦化产能已经形成了集“设计研发、装备制造、建设施工、生产运营、检化验”等为一体的较为完备的工业体系，做到了对煤炭资源开发利用最广泛、对炼焦煤价值潜力挖掘最充分。先进工艺流程和现代装备水平不断提升，为建设我国现代化焦化产业供应了坚实的技术装备保障。多年来我国焦炭产量始终占世界总产量的 60%以上，焦炭年出口量最多超过 1,000 万吨，炼焦技术装备出口到 10 余个国家，是具有较强的竞争力的煤化工产业。一大批讨论中心、试验室（基础）、高新技术企业和示范企业，为我国焦化产业构建了基础理论研究能力强、产业链完整、标准体系健全、技术力量雄厚的科研开发体系。

2022 年，公司焦化板块有 14 个科研项目，其中有 11 个都是关于配煤、用煤的研究，尤其是配煤结构优化研究项目，通过充分开拓炼焦煤资源，在保障焦炭质量的基

基础上，降低强粘结煤使用比例，主要是主焦煤和肥煤的使用比例，增加经济煤种的配量，降低生产成本约 8000 多万。配煤结构优化研究，将是稳定焦炭质量、降低配煤成本的重要手段之一，也是公司焦炭的竞争力所在。

4. 创新成果产业化步伐不断加快

“十三五”期间，焦化行业在焦炉烟气脱硫脱硝技术、特大型焦炉工艺装备技术、煤岩分析检测检验技术、焦炉分段加热技术、焦炉自动加热控制与优化管理技术、干熄焦长寿技术、焦化污水深度处理技术等方面取得了一些新突破，并广泛应用，为焦化企业节能减排、安全环保达标、高效稳定运行提供了强有力的技术和装备支撑，科技成果的转化效率和贡献率不断提升。

公司作为独立焦化企业，其生产工艺和设备处于西南领先水平，符合《焦化行业规范条件》，报告期内公司拥有年产焦炭 298 万吨，年产甲醇 10 万吨的生产能力，拥有 7.6 米大型焦炉 2 座、5.5 米捣固焦炉 2 座，2 套与焦炉配套的煤气净化装置，3 套 140 吨 / 小时干熄焦装置，以及 1 套 10 万吨/年的甲醇装置，1 座 150 万吨/年洗煤厂及 3 座煤矿。公司主要产品有冶金焦炭、焦油、粗苯、煤气、甲醇、硫酸铵、硫磺等产品。煤焦化板块拥有 1 个注册商标，分别为第 1、第 4、第 19 类商品，包含焦炭、煤焦油、苯等主要焦化产品以及衍生产品；重装板块拥有注册商标 2 个，分别为第 7、第 11、第 19、第 35、第 37 类商品，包含烤炉、烘烤器具、水果烘烤器、电炉、干燥设备、烤烟机、热风烘箱、燃烧器、加热板、焙烧炉、非金属管道、非金属建筑材料、非金属排水管、建筑用非金属盖板等产品以及衍生产品。截止目前，公司已制定 1 项国家标准《焦化废水 氨氮含量的测定 甲醛法》（标准编号 GB/T34532-2017），1 项行业标准《焦炉煤气 氰化氢含量的测定 硝酸银滴定法》（标准编号 YB/T4495-2015）。

2 产品与生产

(1). 主要经营模式

适用 不适用

1. 采购模式：公司原料煤采购实行统管、统采的模式，主要采用议价采购模式，在市场供应较宽松的时期会采用竞价采购模式与议价采购模式并举的方式进行原料采购，通过长协和煤企直供为主，市场贸易为辅的方式，由贸易分公司负责各分、子公司的煤炭采购和管理。

2. 生产模式：对煤进行干馏，生产焦炭并对炼焦副产品进行回收和深加工。

3. 销售模式：公司的产品主要采用直销的方式进行，由贸易分公司负责各分、子公司产品销售。

报告期内调整经营模式的主要情况

适用 不适用

(2). 主要产品情况

适用 不适用

产品	所属细分行业	主要上游原材料	主要下游应用领域	价格主要影响因素
焦炭	焦炭行业	洗精煤	钢铁行业	原料价格、产品供求关系
煤气	煤化工行业	洗精煤	冶金、电力	原料价格
硫铵	煤化工行业	荒煤气	化肥生产、医药、生物	原料价格、产品供求关系
工业硫磺	煤化工行业	荒煤气	生产硫酸、橡胶、农药、染料等	原料价格、产品供求关系
甲醇	煤化工行业	焦炉煤气	燃料、制甲醛、醋酸、甲胺等的原料	原料价格、产品供求关系
焦油	煤化工行业	荒煤气	提取萘、蒽、咔唑、炭黑油、酚油、沥青等化工原料，生产有机颜料、分散剂、炭黑、碳素制品等	原料价格、产品供求关系
粗苯	煤化工行业	荒煤气	制取苯、甲苯、二甲苯、三甲苯、茚、氧茚树脂、轻溶剂油等	原料价格、产品供求关系

(3). 研发创新

√适用 □不适用

煤焦化板块，公司 200 万吨焦化项目，采用 2×67 孔 7.6m 大型复热式顶装焦炉，单孔炭化室压力调节技术+采用密封式装煤车及小炉门密封的综合控制措施，实现无烟装煤，减少焦炉加煤烟尘外溢。配套 3×140t/h 全干熄，避免了传统水熄焦的大气污染。原料煤为全火车运输，筒仓储配煤，并设置全封闭的煤运输通道及转运站+除尘装置，避免了传统半封闭式的煤运输扬尘问题。产品依托安宁市工业园区内 2 座 2,500 立方米高炉巨大的用焦需求，凭借距离与合作的优势，直接采用胶带输送机将冶金焦输送至高炉。该项目采用全筒仓储配煤，单炭化室压力调节技术，先进的焦炉机车智能作业管理系统，焦炉上升管水封盖隔离阀采用全自动控制系统，上升管余热回收，全干熄焦配置，脱硫废液制酸，硫铵全自动打包和装卸，以上技术均为云南省内第一家应用。

重型机械制造板块，昆钢重装集团主要产品为起重机、钢包、铁包、转炉汽化烟道、大型电子束冷床熔炼炉（EB 炉）、高端钛合金电极自耗凝壳炉（凝壳炉）、超高速等离子旋转电极雾化制粉装备（球粉机）、衡器、轧辊等。其中起重机年生产能力 100 台，钢包、铁包年生产能力 50 个，汽化烟道年生产能力 10 套，EB 炉年生产能力 3 台，球粉机年生产能力 3 台，凝壳炉年生产能力 2 台，衡器年生产能力 60 台，轧辊、铸锻件年生产能力 9,000 吨。昆钢重装集团 50-160 吨通用桥式起重机、门式起重机和冶金铸造起重机的设计制造、安装维护；钢包、铁包、汽化烟道等冶金产品的设计制造；球磨机、塔磨机、耐磨球式阀门的设计制造在云南省具有很强的竞争优势。公司设计制造国内首台大型电子束冷床熔炼炉（EB 炉），填补了国内制造空白，使我国

成为世界上继美国、德国和乌克兰后第四个拥有 EB 炉制造技术的国家。公司正在研发的新型大功率电子束冷床熔炼炉、等离子旋转电极雾化制粉装备、钛合金电极自耗凝壳炉等难容金属熔炼、加工装备技术水平处于国际先进、国内领先。通过 4,000KW 直流电机修理项目的研发，积累了大电机修理的专业知识及经验，为昆钢公司电机修理业务回流及维护保产等做出了贡献。通过开展等离子体可控制备金属纳米粉体材料技术研究，掌握等离子体可控制备纳米粉体材料技术，研发等离子体可控制备纳米粉体材料的装备，形成自主知识产权；掌握等离子体可控制备纳米粉体材料设备的制造工艺，制造出可用于产业化生产金属纳米材料的装备。培养一批基础理论研究、装备研发设计、制造等方面的人才、打造一支专业化高水平的研发团队，探索产学研新型合作方式并推向深入。

2022 年，公司共获得专利授权 27 项。截至 2022 年 12 月 31 日，公司焦化板块有效专利 156 项，其中发明专利 21 项，实用新型专利 135 项，专利涵盖炼焦煤品种开发、配煤炼焦技术以及相关设备改造等；重型机械板块有效专利 149 项，其中发明专利 20 项，实用新型专利 129 项，专利主要涵盖产品包括钛合金装备制造、冶金机械、起重机制造、耐磨材料等产品。

(4). 生产工艺与流程

√适用 □不适用

1. 截止 2022 年 12 月 31 日，公司拥有 7.6 米大型焦炉 2 座、5.5 米捣固焦炉 2 座，2 套与焦炉配套的煤气净化装置，3 套 140 吨 / 小时干熄焦装置，以及 1 套 10 万吨/年的甲醇装置，1 座 150 万吨/年洗煤厂及 3 座煤矿。目前拥有年产焦炭 298 万吨，年产甲醇 10 万吨的生产能力。

2. 公司全资子公司师宗煤焦化建设规模为年产干全焦 98 万吨，并配套建设年产 10 万吨甲醇工程。年产 98 万吨干全焦工程的炼焦炉炉型选用 TJL5550D 型侧装煤捣固焦炉，炭化室高度 5.5m，炉组规模 2×60 孔。相应配套备煤、熄焦、筛贮焦装置。炼焦煤采用先配煤后粉碎的工艺方案，熄焦采用湿法熄焦，焦炭共分为五级：>80mm、80~60mm、60~40mm、40~25mm、<25mm。焦炭由焦台经带式输送机运至筛焦楼分级后运至贮焦场储存或直接装车外售。

煤气净化设有冷鼓电捕，硫铵（蒸氨），脱硫及硫回收、洗脱苯，脱除煤气中的杂质后焦炉煤气作为生产甲醇的原料气、焦炉加热的燃料气以及部分作为商品煤气外销。煤气的冷却采用间接冷却的横管冷却器，煤气加压采用离心鼓风机，焦油、氨水的分离采用机械化氨水澄清槽，煤气中焦油雾的脱除采用高效蜂窝式电捕焦油器，电捕焦油器布置在鼓风机前，能够更有效地脱除焦油，以保护鼓风机。煤气的脱氨采用喷淋式饱和器，硫铵干燥采用振动流化床干燥器，蒸氨塔选用垂直筛板塔。煤气脱硫采用碳酸钠为碱源，PDS 复合催化剂的湿式氧化法后脱硫工艺。洗苯采用一塔流程，

用焦油洗油洗苯，洗苯塔的填料用不锈钢孔板波纹填料，脱苯采用管式炉加热富油、一塔脱苯工艺生产粗苯。

年产 10 万吨甲醇装置设有气柜、焦炉气压缩、精脱硫、空分、转化、循环气压缩、甲醇合成、甲醇精馏、罐区。

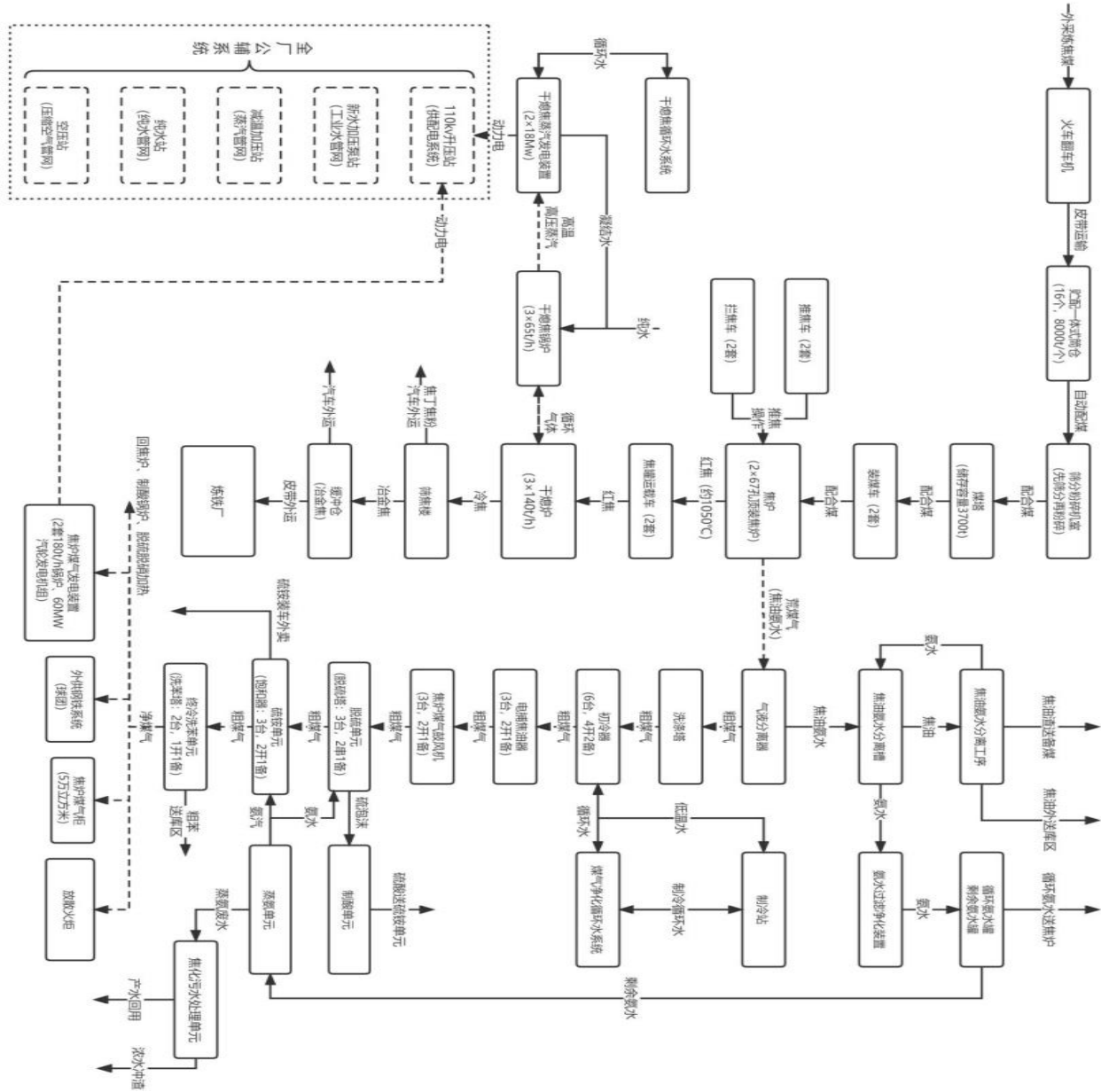
焦炉煤气首先进入焦炉气气柜缓冲稳压，焦炉气压缩机从气柜抽气并增压后进入精脱硫装置，将气体中的总硫脱至 0.1ppm 以下。焦炉气中甲烷采用纯氧催化部分氧化转化工艺将气体中的甲烷及少量多碳烃转化为合成甲醇的有用成份一氧化碳和氢，转化后的气体成份满足甲醇合成原料气的基本要求。转化后的气体经合成气压缩机增压进入甲醇合成装置。甲醇合成采用 6.0MPa 低压合成技术，精馏采用三塔流程。甲醇合成副产的弛放气一部分用作转化装置预热炉的燃料气，剩余部分送回焦炉作为燃料。甲醇精馏送出的精甲醇在成品罐区贮存。转化装置中需要纯氧供给气体转化，故设置空分装置。剩余氨水蒸氨后送到污水处理装置处理。

3. 云煤能源安宁焦化厂有 2 座炭化室高 7.6 米的复热式顶装焦炉，配套建设 3×140t/h 干熄焦装置及配套设施。

炼焦煤全火车运输，全筒仓储配煤，采取先配后粉碎，预筛分+破碎的方式配煤，焦炉配套建设煤塔、烟囱、上升管余热利用装置、出焦除尘地面站、机侧炉头烟除尘地面站、焦炉变配电室等辅助设施。

焦炭采用全干熄焦的生产模式。3×140t/h 干熄焦装置由干熄炉、一次除尘器、余热锅炉、二次除尘器、循环风机、副省煤器组成闭路循环冷却系统。赤热的焦炭从焦炉炭化室推入焦罐，自驱式焦罐台车将焦罐运至地面横移牵引装置中心处，经 APS 定位装置精准定位后，载有满焦罐的横移平车在牵引装置的牵引下，横移至提升井架中心，提升机将焦罐提升并横移至干熄炉炉顶，通过装入装置将焦炭装入干熄炉内。装焦完毕焦罐提起（这时焦罐底板自动关闭）并被送回提升井上方，同时装焦漏斗自动走开，干熄炉炉口盖上盖子。空焦罐下落到横移平车上，待自驱台车具备接空罐条件时，载有空焦罐横移平车在牵引装置的牵引下送至自驱式焦罐台车上，然后走行至焦炉炭化室接焦，循环运行。

全焦炭转运系统及焦炭三级筛分存储装置（筛焦楼）：高炉用冶金焦炭产品转运系统；汽车运输焦炭产品装车系统；焦炭全自动采制样装置；焦处理系统配套的粉尘收集处理系统（含多点多种形式的除尘设备）以及配套的锅炉给水泵房、综合电气室、除尘地面站等。



(5). 产能与开工情况

√适用 □不适用

单位：万元 币种：人民币

主要厂区或项目	设计产能	产能利用率 (%)	在建产能	在建产能已投资额	在建产能预计完工时间
安宁分公司焦化项目	100 万吨	94.87	/	/	/
师宗煤焦化焦化项目	98 万吨	99.77	/	/	/
师宗煤焦化甲醇项目	10 万吨	0.00	/	/	/
200 万吨焦	200 万吨	5.34	/	/	/

化项目					
-----	--	--	--	--	--

生产能力的增减情况

√适用 □不适用

公司于2020年11月12日、12月1日分别召开第八届董事会第十八次临时会议、第八届监事会第十七次临时会议、2020年第五次临时股东大会，会议同意公司建设年产200万吨焦化环保搬迁转型升级项目，2022年第四季度，该项目2号、1号焦炉先后装煤出焦，具有一定生产能力；根据安宁市人民政府环保搬迁转型升级政策要求和200万吨焦化项目完成进度，公司于2022年12月对安宁分公司3号焦炉、4号焦炉及配套生产设施、环保设施逐步实施停产，报告期内，安宁分公司焦化项目产量同步下降（具体内容详见公告“2020-057、100、108”）。

产品线及产能结构优化的调整情况

□适用 √不适用

非正常停产情况

□适用 √不适用

3 原材料采购

(1). 主要原材料的基本情况

√适用 □不适用

主要原材料	采购模式	结算方式	价格同比变动比率(%)	采购量	耗用量
炼焦煤	主要采用议价采购模式，在市场上供应较宽松时期会采用竞价采购模式与议价采购模式并举的方式进行原料采购。	先货后款	18.83	283.53万吨	283.85万吨

主要原材料价格变化对公司营业成本的影响：原料煤价格波动较大，对公司营业成本产生较大影响。

(2). 主要能源的基本情况

√适用 □不适用

主要能源	采购模式	结算方式	价格同比变动比率(%)	采购量	耗用量
水(师宗煤焦化)	议价采购模式	先货后款	21.33	1,818,470t	1,818,470t
电(师宗煤)	电力市场	先款后货	2.70	73,188,760kW·h	73,188,760kW·h

焦化)	化交易				
电(安宁分公司)	价格谈判	先货后款	3.51	56,145,325kW·h	56,145,325kW·h
水(安宁分公司)	价格谈判	先货后款	-3.45	1,675,200t	1,675,200t
动力煤(师宗煤焦化)	主要采用议价采购模式	先货后款	23.38	5,017t	3,867t

主要能源价格变化对公司营业成本的影响：公司营业成本增加。

(3). 原材料价格波动风险应对措施

持有衍生品等金融产品的主要情况

适用 不适用

(4). 采用阶段性储备等其他方式的基本情况

适用 不适用

4 产品销售情况

(1). 按细分行业划分的公司主营业务基本情况

适用 不适用

单位：元 币种：人民币

细分行业	营业收入	营业成本	毛利率(%)	营业收入比上年增减(%)	营业成本比上年增减(%)	毛利率比上年增减(%)	同行业同领域产品毛利率情况
煤焦化	7,160,204,492.16	6,994,999,704.78	2.31	28.68	30.67	-1.48	
燃气工程	9,848,136.90	8,952,647.51	9.09	-35.32	12.09	-38.46	
贸易				-100.00	-100.00	-1.32	
原煤				-100.00	-100.00	-0.06	
设备制造业	330,169,078.37	331,065,668.18	-0.27	-15.04	-0.21	-14.9	
合计	7,500,221,707.43	7,335,018,020.47	2.2	23.81	26.86	-2.36	

(2). 按销售渠道划分的公司主营业务基本情况

适用 不适用

会计政策说明

适用 不适用

5 环保与安全情况

(1). 公司报告期内重大安全生产事故基本情况

适用 不适用

(2). 重大环保违规情况

适用 不适用

(五) 投资状况分析

对外股权投资总体分析

适用 不适用

1. 重大的股权投资

适用 不适用

2. 重大的非股权投资

适用 不适用

3. 以公允价值计量的金融资产

适用 不适用

证券投资情况

适用 不适用

私募基金投资情况

适用 不适用

衍生品投资情况

适用 不适用

4. 报告期内重大资产重组整合的具体进展情况

□适用 √不适用

(六) 重大资产和股权出售

□适用 √不适用

(七) 主要控股参股公司分析

√适用 □不适用

公司名称	公司类型	业务性质及主要产品或服务	注册资本 (万元)	总资产 (万元)	净资产 (万元)	净利润 (万元)
云南昆钢重型装备制造集团有限公司	子公司	机械及成套设备的设计、制造、销售	63,980.40	147,752.48	42,531.49	-9,004.86
师宗煤焦化工有限公司	子公司	煤炭、焦炭、煤焦化工副产品生产、销售	120,000.00	214,656.88	83,461.22	-1,756.67
云南昆钢燃气工程有限公司	子公司	燃气工程建筑施工	2,659.16	6,370.53	3,921.91	166.52
师宗县金山煤矿有限责任公司	子公司	原煤开采、销售	8,412.39	771.58	645.45	154.02
师宗县五一煤矿有限责任公司	子公司	原煤开采、销售	21,912.45	42,601.78	17,644.38	-4,893.09
师宗县大舍煤矿有限责任公司	子公司	原煤开采、销售	3,021.75			-165.26
师宗县瓦鲁煤矿有限责任公司	子公司	原煤开采、销售	23,861.64			-74.97
云南麒安晟贸易有限责任公司	子公司	煤炭、焦炭、机器设备销售				-75.45

注：大舍、瓦鲁煤矿因未完成工商注销，注册资本按工商登记填列，净利润为吸收合并账务处理前产生的数据；麒安晟公司净利润为注销前产生的数据。

主要子公司经营业绩分析

子公司名称	科目	2022 年发生额(万元)	2021 年发生额(万元)	同比变动比例 (%)	变动原因
昆钢重装集团	营业收入	37,983.76	42,300.06	-10.2	主要原因是报告期受宏观经济下行影响，冶金装备制造行业持续低迷，装备制造板块业务量缩减，起重机等冶金机械设备业务大幅减少，加之钢材（16Mn、Q245g、Q345R 等用于制造冶金备件的低合金钢板，铬镍不锈钢
	营业利润	-9,039.75	659.41	-1470.88	
	净利润	-9,004.86	750.06	-1300.55	

					钢板等)、铜、镍有色金属等原材料价格剧增,特别是受芯片货源短缺,制造起重机需求的变频器价格剧增,导致公司装备制造板块业务毛利大幅下滑,亏损较大。
师宗煤焦化	营业收入	344,579.86	247,422.23	39.27	主要原因是报告期产品价格上涨,影响收入增加;下游钢企焦炭需求减少,上游原料煤价格持续上涨的影响,公司焦炭生产成本较高,导致公司盈利空间大幅下滑。
	营业利润	-1,738.01	-4,061.53	不适用	
	净利润	-1,756.67	-5,937.40	不适用	
燃气工程公司	营业收入	8,864.07	2,543.57	248.49	主要原因是报告期承接母公司焦化环保搬迁工程项目,营业收入增加;同时受房地产行业持续萎缩,燃气管道安装服务商较多的影响,行业利润进一步被压缩,导致公司利润下降。
	营业利润	206.30	333.61	-38.16	
	净利润	166.52	366.02	-54.51	
麒安晟贸易	营业收入	731.18	27,693.53	-97.36	主要原因是报告期内,麒安晟于2022年8月停止业务,于2022年9月20日完成注销,较上年同期收入、利润减少。
	营业利润	-75.49	96.65	-178.11	
	净利润	-75.45	253.03	-129.82	
四个煤矿合计	营业收入	139.91	75.83	84.51	主要原因是报告期煤矿停产,无原煤销售,导致收入减少,承担劳务派遣人员清退经济补偿金所致,导致亏损增大。
	营业利润	-6,392.87	-2,033.61	不适用	
	净利润	-4,979.30	-1,300.65	不适用	
	营业利润		-0.08		
	净利润		-0.08		

(八) 公司控制的结构化主体情况

适用 不适用

六、公司关于公司未来发展的讨论与分析

(一) 行业格局和趋势

适用 不适用

1. 焦化行业准入标准提高,持续淘汰落后产能

中国炼焦行业协会发布了《焦化行业碳达峰碳中和行动方案》,提出焦化行业双碳目标的路径将分三步走:第一步在2025年实现碳达峰,第二步在2035年力争减碳30%,第三步在2060年前实现碳中和。

推进焦化行业双碳目标的实现可促进行业落后产能淘汰与产业结构优化升级。双碳目标下,焦化行业未来产业规划将侧重提高焦化行业环保门槛,提高焦化行业的环保技术、工艺、装备水平,实现焦化行业高效、清洁、低碳、循环的绿色发展需要,同时面对焦化产能过剩的压力,焦化行业或持续保持减量生产进而减少碳排放。

目前全国4.3米焦炉在产产能约1.12亿吨,占全国焦化产能20%左右,根据十四五规划要求,落后产能将逐步置换淘汰。重点省份山西、内蒙等区域也相继出台相关文件,2023年焦化企业落后产能将继续淘汰。

2. 国家政策鼓舞循环经济模式,促进行业发展

《焦化行业规范条件》《关于加快焦化行业结构调整的指导看法通知》《产业结构调整指导名目(2022年本)》《国家钢铁产业进展政策》《轮胎产业政策》等政策

文件为传统焦化企业的发展指明方向，节能减排、资源综合利用、进展循环经济等成为行业将来进展的重点，对于延长产业链、副产品精深加工，焦炉煤气高附加值利用等资源综合利用的焦化企业，国家政策的鼓舞和支持是其快速发展的契机。

3. 技术和装备水平提高，科研力量不断增加

我国焦化产能已经形成了集“设计研发、装备制造、建设施工、生产运营、检化验”等为一体的较为完备的工业体系，做到了对煤炭资源开发利用最广泛、对炼焦煤价值潜力挖掘最充分。先进工艺流程和现代装备水平不断提升，为建设我国现代化焦化产业供应了坚实的技术装备保障。

多年来我国焦炭产量始终占世界总产量的 60%以上，焦炭年出口量最多超过 1000 万吨，炼焦技术装备出口到 10 余个国家，是具有较强竞争力的煤化工产业。一大批讨论中心、试验室（基础）、高新技术企业和示范企业，为我国焦化产业构建了基础理论研究能力强、产业链完整、标准体系健全、技术力量雄厚的科研开发体系。

4. 创新成果产业化步伐不断加快

“十三五”期间，焦化行业在焦炉烟气脱硫脱硝技术、特大型焦炉工艺装备技术、煤岩分析检测检验技术、焦炉分段加热技术、焦炉自动加热控制与优化管理技术、干熄焦长寿技术、焦化污水深度处理技术等方面取得了一些新突破，并广泛应用，为焦化企业节能减排、安全环保达标、高效稳定运行提供了强有力的技术和装备支撑，科技成果的转化效率和贡献率不断提升。

(二) 公司发展战略

适用 不适用

1. 做强煤焦能源主业。坚持以“煤焦筑基、服务转型、资源合作、纵横布局”的发展理念，运用创新、科技和资本手段实现绿色发展，打造区域最具竞争力和影响力的能源服务企业。

2. 加强技术创新。一是煤焦化板块，强化配煤技术研究，持续稳定提升焦炭质量，优化配煤结构，降低配煤成本。二是装备制造板块，持续实施技术创新，实现传统装备制造业务的转型升级。

3. 大力拓展产品市场。立足产业链效益最大化，延伸产品精加工产业链，把握市场机遇，积极开拓外部市场。

4. 注重市值管理。从经营基本面、资本市场与投资者关系三大维度发力，全方位做好市值管理工作。

(三) 经营计划

适用 不适用

2023 年，公司计划生产焦炭 265.00 万吨，化工产品 17.69 万吨，煤气 11.39 亿立方米，耐磨产品 1.90 万吨。

(四)可能面对的风险

√适用 □不适用

1. 宏观经济波动的风险

公司主营业务受宏观经济环境变化及国家宏观调控的影响较大，若公司未来不能较好地把握宏观经济形势、顺应宏观政策调控导向，不能积极主动地调整经营计划，公司经营业绩可能会受到较大影响。

2. 产业政策的风险

公司主营业务与焦化行业发展、产业政策、环境保护密切相关。近几年来，为了进一步加快焦化行业转型升级，促进焦化行业技术进步，提高焦化行业集中度，提升资源综合利用率和节能环保水平，国家相关部门相继出台了一系列重要政策和行业指导性文件，深化焦化行业供给侧结构性改革，提高行业准入标准，促进产业结构升级，以加快推进焦化行业高质量发展。若未来国家焦化产业政策发生较大变化，将对公司生产经营造成较大影响。

3. 上下游市场波动的风险

公司主导产品为焦炭，下游主要用于钢铁行业，其相关性很强，钢铁行业的景气度直接影响焦炭行业的发展和盈利能力；上游主要依赖原材料炼焦煤，炼焦煤成本占焦炭生产成本的90%以上，炼焦煤市场价格波动会影响焦炭的生产成本进而影响销售价格。如果上下游市场波动太大，将对公司经营业绩产生较大影响。

4. 省外市场竞争的风险

目前国内市场常规焦炉产能主要集中在山西、河北、山东、内蒙等地，且焦炭产能过剩的基本面没有改变，为保证焦炭的销量，省外焦炭很有可能压低价格冲击云南市场，虽然公司与武昆股份建立长期稳定的关系保证了焦炭的销售，但销售价格是参照市场价确定的，若省外焦炭以压价方式进入，将会对公司的主营业务收入产生不利影响。

5. 客户集中的风险

公司与控股股东昆钢控股的控股子公司的联营企业武钢集团昆明钢铁股份有限公司保持长期稳定的相互合作关系，互为最大的供应商和客商。但如果武昆股份由于国家宏观政策调整、市场经济形势变化等原因对公司焦炭需求大幅下降，将对公司主营业务收入产生不利影响。

6. 环境保护的风险

公司所处煤化工行业属于重点排污单位，国家针对焦化行业污染性对环境保护作出煤化工建设项目环境准入条件、炼焦化学污染物排放标准等多种限制性规定，随着国家对环境保护重视程度及节能减排要求的不断增强，出台的环境保护政策及环境保护标准日趋严格，公司未来为执行环境保护新政策、新标准将承担更多的成本，从而将给公司的经营业绩和财务状况带来一定影响。

7. 安全生产的风险

公司生产作业覆盖煤矿和危险化学品生产等高危行业，一旦发生安全事故，将会给公司带来声誉和财产上的巨大损失。

(五)其他

适用 不适用

七、公司因不适用准则规定或国家秘密、商业秘密等特殊原因，未按准则披露的情况和原因说明

适用 不适用

第四节 公司治理

一、公司治理相关情况说明

适用 不适用

公司严格按照《公司法》《证券法》《上市公司治理准则》及相关法律、法规等上市公司规范要求，结合公司实际情况，建立以《公司章程》为基础，以股东大会、董事会、监事会及经理层为主体的决策与经营管理机制，报告期内，公司治理结构相对完善并规范运作。

1. 公司三会运作

2022 年度，公司精心组织筹备召开 8 次股东大会，共审议 41 项议案；召开 21 次董事会，共审议 89 项议案；召开 16 次监事会，共审议 50 项议案；召开 7 次审计委员会，共审议 18 项议案；召开 6 次提名委员会，共审议 6 项议案；召开 2 次薪酬与考核委员会，共审议 2 项议案；召开 1 次战略委员会，共审议 15 项议案。公司股东大会、董事会及下设专门委员会、监事会的召集、召开、表决程序均符合《公司法》和《公司章程》的规定，通过的议案均合法、有效。公司股东大会、董事会、监事会运作规范、有效。

2. 公司与控股股东及其关联方、关联交易

公司具有独立的业务及自主经营能力，在人员、资产、财务、机构和业务等方面均独立于控股股东。2022 年度，公司董事会、监事会和内部机构均独立运作。公司控股股东行为规范，依法行使出资人权利，没有出现超越公司股东大会直接或间接干预公司经营决策和经营活动的行为。

2022 年度，公司关联交易均通过商务洽谈方式或以同期市场价格为参考定价，交易定价公允、合理，并取得独立董事事前认可及明确同意的独立意见，履行决策程序合法、有效。

3. 公司与投资者关系管理

公司修订了《投资者关系管理办法》，明确董事长是公司投资者关系管理事务的第一负责人，董事会秘书负责组织和协调投资者关系管理工作。报告期内，公司加强与投资者沟通，主要通过投资者专线电话、电子邮箱、上证“e 互动”平台、业绩说明会等形式与投资者进行互动、交流。

4. 信息披露与透明度

公司严格按照有关法律、法规制订了信息披露管理制度，明确了披露责任人，《中国证券报》、《上海证券报》、《证券时报》、《证券日报》为公司指定信息披露报纸，上海证券交易所网站（www.sse.com.cn）为公司指定信息披露网站。2022 年度，公司严格按照信息披露要求真实、准确、完整、及时地披露公司的有关信息，确保所有股东平等地获取公司的信息。

5. 公司内部控制及制度

公司致力于实现并保持高标准的企业治理水平，不断完善内部治理结构，以业务为核心、以制度为根本，建立健全公司风险管理体系，协同定期内控检查，进一步强化公司内控管理。

2022 年度，公司进一步夯实内部管控基础，根据《企业内部控制基本规范》及其配套指引的规定和其他内部控制监管要求，结合公司内部控制制度和评价办法，对公司 2022 年度的内部控制有效性进行了评价，未发现公司存在内部控制重大缺陷、重要缺陷，存在非财务报告内部控制一般缺陷 6 个，针对存在的一般缺陷，公司已明确责任领导和责任人，拟定整改措施及完成时限，审计监督部门全程跟踪落实，报告期内已完成整改。总体来说，公司按照企业内部控制规范体系和相关规定的要求在所有重大方面保持了有效的内部控制。

6. 公司治理与环境保护

公司高度重视环境保护工作，努力构建资源节约型、环境友好型的产业链，认真贯彻执行环境保护的法律、法规及标准。2022 年度，公司制定并备案《云南煤业能源股份有限公司能源环保考核细则》及环境自行监测方案，对在建项目进行环境影响评价及其他环境保护行政许可申报。报告期内，公司防治污染设施的建设和运行良好，未发生重大环保违规事件。

2022 年度，为夯实公司治理能力，公司继续提升各专业领域制度的风险管控能力，修订了公司《公司章程》、《公司股东大会议事规则》、《公司董事会议事规则》等多项规章制度，截止 2022 年末，已完成新增制度 18 个，修订制度 17 个，废止制度 23 个，目前有 240 个管理制度在用，推进“横向到边，纵向到底，协同共享”制度管理模式，公司风险防控能力、决策规范性得到进一步提升。

公司治理与法律、行政法规和中国证监会关于上市公司治理的规定是否存在重大差异；如有重大差异，应当说明原因

适用 不适用

二、公司控股股东、实际控制人在保证公司资产、人员、财务、机构、业务等方面独立性的具体措施，以及影响公司独立性而采取的解决方案、工作进度及后续工作计划

适用 不适用

公司控股股东、实际控制人昆钢控股为避免影响公司独立性，在公司上市前期，针对公司资产、人员、财务、机构、业务等方面作出相关承诺，承诺长期有效，此外，昆钢控股还对严格限制占用公司资金、解决同业竞争及减少关联交易等方面作出承诺，以上承诺具体内容详见“第六节重要事项 一、承诺事项履行情况”。报告期内，昆钢控股主要通过参加股东大会，在会上讨论、提问并作出表决来行使股东权力。

截止报告期末，昆钢控股不存在影响公司独立性的情况。

控股股东、实际控制人及其控制的其他单位从事与公司相同或者相近业务的情况，以及同业竞争或者同业竞争情况发生较大变化对公司的影响、已采取的解决措施、解决进展以及后续解决计划

适用 不适用

三、股东大会情况简介

会议届次	召开日期	决议刊登的指定网站的查询索引	决议刊登的披露日期	会议决议
2022 年第一次临时股东大会	2022 年 1 月 27 日	上海证券交易所网站 http://www.sse.com.cn	2022 年 1 月 28 日	2022 年第一次临时股东大会决议公告（公告编号：2022-008）
2022 年第二次临时股东大会	2022 年 2 月 11 日	上海证券交易所网站 http://www.sse.com.cn	2022 年 2 月 12 日	2022 年第二次临时股东大会决议公告（公告编号：2022-010）
2021 年年度股东大会	2022 年 4 月 19 日	上海证券交易所网站 http://www.sse.com.cn	2022 年 4 月 20 日	2021 年年度股东大会决议公告（公告编号：2022-040）
2022 年第三次临时股东大会	2022 年 4 月 25 日	上海证券交易所网站 http://www.sse.com.cn	2022 年 4 月 26 日	2022 年第三次临时股东大会决议公告（公告编号：2022-043）
2022 年第四次临时股东大会	2022 年 8 月 30 日	上海证券交易所网站 http://www.sse.com.cn	2022 年 8 月 31 日	2022 年第四次临时股东大会决议公告（公告编号：2022-076）
2022 年第五次临时股东大会	2022 年 9 月 13 日	上海证券交易所网站 http://www.sse.com.cn	2022 年 9 月 14 日	2022 年第五次临时股东大会决议公告（公告编号：2022-078）
2022 年第六次临时股东大会	2022 年 10 月 18 日	上海证券交易所网站 http://www.sse.com.cn	2022 年 10 月 19 日	2022 年第六次临时股东大会决议公告（公告编号：

				2022-093)
2022 年第七次临时股东大会	2022 年 12 月 19 日	上海证券交易所网站 http://www.sse.com.cn	2022 年 12 月 20 日	2022 年第七次临时股东大会决议公告 (公告编号: 2022-112)

表决权恢复的优先股股东请求召开临时股东大会

适用 不适用

股东大会情况说明

适用 不适用

股东大会届次	审议并通过议案
2022 年第一次临时股东大会	关于《补选公司独立董事》的议案
2022 年第二次临时股东大会	关于《补选公司董事》的议案
2021 年年度股东大会	<ol style="list-style-type: none"> 1. 关于《公司 2021 年度董事会报告》的议案; 2. 关于《公司 2021 年度监事会报告》的议案; 3. 关于《公司 2021 年度财务决算及 2022 年度财务预算报告》的议案; 4. 关于《公司 2021 年度利润分配》的议案; 5. 关于《公司 2021 年年度报告及其摘要》的议案; 6. 关于《日常关联交易事项报告》的议案; 7. 关于《公司 2022 年度向相关金融机构申请综合授信》的议案; 8. 关于《续聘中审众环会计师事务所(特殊普通合伙)为公司 2022 年财务审计机构和内控审计机构》的议案

2022 年第三次临时股东大会	<ol style="list-style-type: none"> 1. 关于《公司符合非公开发行 A 股股票条件》的议案； 2.00 关于《公司 2022 年度非公开发行 A 股股票方案》的议案 2.01 发行股票的种类及面值 2.02 发行方式及发行时间 2.03 发行对象 2.04 定价基准日、发行价格和定价原则 2.05 发行数量 2.06 认购方式 2.07 限售期 2.08 募集资金金额及用途 2.09 本次发行前滚存未分配利润处置 2.10 发行上市地点 2.11 本次发行决议的有效期 3. 关于《公司 2022 年度非公开发行 A 股股票预案》； 4. 关于《公司 2022 年度非公开发行 A 股股票募集资金使用的可行性分析报告》的议案； 5. 关于《公司非公开发行股票涉及关联交易事项》的议案； 6. 关于公司与认购对象签署《附条件生效的股份认购协议》的议案； 7. 关于《公司 2022 年度非公开发行 A 股股票摊薄即期回报与采取填补措施》的议案； 8. 关于《公司控股股东、董事、高级管理人员关于 2022 年度非公开发行股票摊薄即期回报及采取填补措施的承诺》的议案； 9. 关于《公司未来三年（2022 年-2024 年）股东分红回报规划》的议案； 10. 关于《提请股东大会授权董事会及其授权人士全权办理本次向特定对象发行股票具体事宜》的议案
2022 年第四次临时股东大会	<ol style="list-style-type: none"> 1. 关于《2022 年新增日常关联交易》的议案； 2. 关于《新增公司 2022 年度向相关金融机构申请综合授信额度》的议案； 3. 关于《修订公司章程》的议案； 4. 关于《修订公司股东大会议事规则》的议案； 5. 关于《修订公司董事会会议事规则》的议案； 6. 关于《调整公司独立董事津贴》的议案。
2022 年第五次临时股东大会	关于《终止募投项目并将剩余募集资金永久补充流动资金》的议案
2022 年第六次临时股东大会	<ol style="list-style-type: none"> 1、关于《公司与云南昆钢集团财务有限公司签署金融服务协议暨关联交易》的议案； 2.00 关于《董事会换届选举非独立董事候选人》的议案 2.01 关于选举李树雄先生为公司第九届董事会非独立董事的议案 2.02 关于选举张国庆先生为公司第九届董事会非独立董事的议案

	<p>2.03 关于选举张海涛先生为公司第九届董事会非独立董事的议案</p> <p>2.04 关于选举邹荣先生为公司第九届董事会非独立董事的议案</p> <p>2.05 关于选举施晓晖先生为公司第九届董事会非独立董事的议案</p> <p>2.06 关于选举莫秋实先生为公司第九届董事会非独立董事的议案；</p> <p>3.00 关于《董事会换届选举独立董事候选人》的议案</p> <p>3.01 关于选举龙超先生为公司第九届董事会独立董事的议案</p> <p>3.02 关于选举和国忠先生为公司第九届董事会独立董事的议案</p> <p>3.03 关于选举杨勇先生为公司第九届董事会独立董事的议案；</p> <p>4.00 关于《监事会换届选举非职工代表监事候选人》的议案</p> <p>4.01 关于选举杨庆标先生为公司第九届监事会监事的议案</p> <p>4.02 关于选举潘明芳先生为公司第九届监事会监事的议案</p>
2022 年第七次临时股东大会	<p>1、关于《调整公司 2022 年日常关联交易预计额度》的议案；</p> <p>2、关于《公司与云南昆钢集团财务有限公司签署金融服务协议暨关联交易》的议案</p>

四、董事、监事和高级管理人员的情况

(一) 现任及报告期内离任董事、监事和高级管理人员持股变动及报酬情况

√适用 □不适用

单位：股

姓名	职务(注)	性别	年龄	任期起始日期	任期终止日期	年初持股数	年末持股数	年度内股份增减变动量	增减变动原因	报告期内从公司获得的税前报酬总额(万元)	是否在公司关联方获取报酬
李树雄	董事长、党委书记	男	53	2020年8月26日	2025年10月17日	0	0	0	/	48.39	否
张国庆	副董事长、总经理、党委委员	男	50	2021年11月5日	2025年10月17日	0	0	0	/	44.20	否
莫秋实	董事	男	41	2022年10月18日	2025年10月17日	0	0	0	/	0.00	是
张海涛	董事	男	52	2022年2月11日	2025年10月17日	0	0	0	/	0.00	是
邹荣	董事	男	52	2022年2月11日	2025年10月17日	0	0	0	/	0.00	是
施晓晖	董事	男	51	2022年10月18日	2025年10月17日	0	0	0	/	39.38	否
	副总经理	男	51	2022年8	2025年	0	0	0	/		

				月 12 日	10 月 17 日							
龙超	独立董事	男	58	2019 年 7 月 29 日	2025 年 10 月 17 日	0	0	0	/	9.33	否	
和国忠	独立董事	男	55	2020 年 12 月 1 日	2025 年 10 月 17 日	0	0	0	/	9.33	否	
杨勇	独立董事	男	57	2022 年 1 月 27 日	2025 年 10 月 17 日	0	0	0	/	8.67	否	
李小军	原独立董事	男	49	2016 年 4 月 29 日	2022 年 1 月 27 日	0	0	0	/	0.66	否	
张燕	原董事	女	40	2019 年 7 月 29 日	2022 年 10 月 17 日	0	0	0	/	0.00	是	
杨庆标	监事会主席、 党委副书记	男	52	2022 年 10 月 18 日	2025 年 10 月 17 日	0	0	0	/	39.82	否	
	原董事			2022 年 2 月 11 日	2022 年 7 月 28 日	0	0	0	/			
	原副总经理			2019 年 10 月 28 日	2022 年 7 月 28 日	0	0	0	/			
潘明芳	监事	男	57	2018 年 8 月 24 日	2025 年 10 月 17 日	0	0	0	/	0.00	是	

陈琼	职工监事	女	42	2015年 11月27 日	2025年 10月17 日	0	0	0	/	18.62	否
李登敏	原监事会主 席、党副书 记	男	57	2020年1 月22日	2022年 10月17 日	0	0	0	/	40.42	否
李太刚	副总经理	男	41	2020年1 月6日	2025年 10月17 日	0	0	0	/	37.92	否
戚昆琼	董事会秘书	女	48	2022年5 月16日	2025年 10月17 日	0	0	0	/	37.33	否
	财务总监			2021年 12月20 日	2025年 10月17 日	0	0	0	/		
邱光伟	副总经理	男	50	2020年1 月6日	2025年 10月17 日	0	0	0	/	39.70	否
李宏武	总法律顾问	男	49	2022年 10月18 日	2025年 10月17 日	89,900	89,900	0	/	39.43	否
合计	/	/	/	/	/	89,900	89,900	0	/	413.20	/

姓名	主要工作经历
李树雄	白族，云南洱源人，大学学历，中共党员，自动控制工程师。曾任玉溪大红山矿业有限公司常务副总经理、党委委员；省国资委挂任统计评价和财务监督处副处长；临沧矿业有限公司党委书记、常务副经理、总经理、执行董事；镇康海山

	矿业开发有限公司常务副总经理、总经理，镇康县振兴矿业开发有限责任公司常务副总经理；昆明钢铁控股有限公司、昆钢集团有限责任公司副总会计师，云南昆钢金融控股（集团）有限公司党委书记、副董事长、董事长；云南省物流投资集团有限公司党委书记、董事长；昆钢推进用钢产业发展领导小组副组长、昆钢组织及制度持续优化领导小组副组长；深圳市中联策略投资管理有限公司董事长；安宁浩小额贷款股份有限公司董事长；现任昆钢控股党委委员、总经理助理，云南煤业能源股份有限公司党委书记、董事长。
张国庆	汉族，湖南涟源人，大学学历，中共党员，高级工程师。曾任云南昆钢煤焦化有限公司副总经理，党委委员；昆明焦化制气有限公司总经理；云南煤业能源股份有限公司贸易分公司总经理、云南麒安晟贸易有限责任公司执行董事。现任 200 万焦化项目推进组常务副组长、云南煤业能源股份有限公司党委委员、副董事长、总经理。
莫秋实	汉族，重庆渝中人，大学学历，中共党员，高级会计师，注册税务师。曾任珠海富华复合材料有限公司财务部副经理；珠海富华复合材料有限公司财务部经理；云南云天化股份有限公司财务部副经理；云南云天化股份有限公司财务部经理助理；云南云天化股份有限公司财务部副部长；云南云天化股份有限公司财务部部长，云天化集团有限责任公司财务管理部副部长。现任云天化集团有限责任公司财务管理部部长，云南煤业能源股份有限公司董事。
张海涛	汉族，云南楚雄人，硕士研究生学历，中国共产党，炼钢高级工程师。曾任昆钢集团有限责任公司办公室秘书科副科长；红河钢铁有限公司工程项目部副指挥长、党委副书记、纪委书记、代理工会主席、副总经理；昆钢新区筹建组副组长；昆钢新区分公司副总经理、党委委员；昆钢计划财务部副主任、副总经理；云南华云实业集团有限公司常务副总经理（中层副职）、总经理、党委书记、董事长；武昆股份公司经营管理中心副主任（中层正职）；武昆股份公司经营管理中心运营改善部总经理；昆钢公司运营改善部常务副总经理（中层正职）、总经理；昆钢公司智能制造办公室主任。现任云南华云柱宇钒业有限公司董事长、昆钢公司运营改善部部长、云南煤业能源股份有限公司董事。
邹荣	汉族，云南建水人，硕士研究生学历，中国共产党，正高级工程师。曾任玉溪新兴钢铁有限公司炼钢作业区副作业长、技术质量部部长、总经理助理、炼钢厂厂长、机关党总支书记、代理工会主席、副总经理、党委副书记、总经理、副董事长；红河钢铁有限公司总经理助理、炼钢厂厂长；昆钢公司生产制造中心总经理。现任昆钢公司制造管理部部长，云南煤业能源股份有限公司董事。
施晓晖	汉族，云南富源人，大学学历，中共党员，煤焦化工高级工程师。曾任富源煤资源综合利用有限公司副总经理；富源煤资源综合利用有限公司董事；云南昆钢资产经营有限公司土地经营部副经理（正科级）；云南煤业能源股份有限公司办公室主任；云南煤业能源股份有限公司安宁分公司党总支书记、总经理。现任 200 万吨/年焦化环保搬迁转型升级项目推进工作组副组长；云南煤业能源股份有限公司副总经理、董事。
龙超	汉族，云南富源人，经济学博士，云南财经大学金融研究院教授、博士研究生导师。曾先后担任云南财经大学金融研究

	所副所长、金融学院院长。曾获云南省哲学社会科学优秀成果奖二等奖两项，主持完成国家自然科学基金课题、云南省社科基金重点课题和其他决策咨询课程 10 多项，在国内学术刊物发表学术论文 50 余篇，出版学术专著 2 部。多次获得云南财经大学“优秀教师”等荣誉称号。现担任昆明川金诺化工股份有限公司、云南神农农业产业集团股份有限公司、云南临沧鑫圆锆业股份有限公司、云南煤业能源股份有限公司公司独立董事。
和国忠	纳西族，云南丽江人，硕士研究生学历，正高级经济师。历任云南省盐务管理局盐政处处长；云南省盐业总公司人事劳资处处长、办公室主任、企业改革办主任；云南盐化股份有限公司副总经理、董事会秘书；云南龙生茶业股份有限公司副总经理、董事会秘书；昆明至通企业管理咨询有限公司董事长；云南临沧鑫圆锆业股份有限公司董事、副总经理、董事会秘书；领亚电子科技股份有限公司副总经理、董事会秘书；昆明川金诺化工股份有限公司独立董事；云南罗平锌电股份有限公司独立董事；云南能源投资股份有限公司独立董事；云南铜业股份有限公司独立董事。现任昆明至通企业管理咨询有限公司合伙人、云南临沧鑫圆锆业股份有限公司独立董事、云南嘉缘花木绿色产业股份有限公司独立董事、云南煤业能源股份有限公司独立董事。
杨勇	汉族，云南玉溪人，大学学历，高级会计师（正高级），注册会计师。多年从事注册会计师业务，主持过多家股份公司改制上市和年度会计报表审计工作，主持或参与了数百户企业的会计报表项目审计，历任云南会计师事务所涉外部主任、云南亚太会计总公司副总经理、云南天赢会计师事务所主任会计师、中瑞岳华会计师事务所云南分所所长；对公司、企业的财务运作具有较为丰富的实践经验，熟悉相关法律、行政法规、规章及规则，同时，具有较为丰富的独立董事履职经验，曾担任云南白药集团股份公司、云南云天化股份有限公司、华能澜沧江水电股份有限公司、云南能源投资股份有限公司等多家上市公司独立董事，富滇银行外部监事和诚泰财产保险股份有限公司的独立董事。现任云南天赢投资咨询有限公司董事长、云南铜业股份有限公司独立董事、云南煤业能源股份有限公司独立董事。
杨庆标	白族，云南大理人，大学学历，中共党员，机械工程师。曾任昆钢检修安装工程公司机械厂副厂长、厂长兼党支部书记、厂长；昆钢机械设备制造建安工程有限公司营销部部长、总经理助理；云南昆钢重型装备制造集团有限公司总经理助理、市场营销部部长、工矿备件厂厂长；云南昆钢重型装备制造集团有限公司公司副总经理；现任云南煤业能源股份有限公司党委委员、董事、副总经理。现任云南煤业能源股份有限公司党委副书记、监事会主席。
潘明芳	汉族，云南陆良人，大学学历，中共党员，采矿高级工程师、工业经济师。历任云南磷化集团有限公司党委书记、纪委书记兼机关党委书记；云南磷化集团有限公司党委书记兼机关党委书记；云天化集团有限责任公司党委工作部部长；云天化集团有限责任公司党委常委、党委工作部部长；云天化集团有限责任公司党委常委；云南天鸿化工工程股份有限公司董事长。现任云天化集团有限责任公司党委常委、人力资源部部长；云南煤业能源股份有限公司监事。
陈琼	汉族，云南通海人，研究生学历，中共党员，经济师、审计师。曾任昆明焦化制气厂政工科组织纪检干事；云南昆钢煤

	焦化公司党群工作部组织纪检干事；云南煤业能源股份有限公司党群工作部组织纪检干事、工会副主席、纪委副书记、审计监察室主任、党委工作部部长。现任云南煤业能源股份有限公司职工监事、办公室主任。
李太刚	苗族，云南景东人，在职研究生，中共党员。曾任云南化建物资有限公司党委委员、副总经理；云南信亿进出口贸易有限公司副总经理；云南物流产业集团有限公司安全监督管理部副主任（主持工作）。现任云南煤业能源股份有限公司副总经理。
戚昆琼	汉族，云南陆良人，大学学历，会计师。历任昆明钢铁控股有限公司财务部、昆明钢铁集团有限责任公司资产财务部会计科副科长、科长，云南昆钢钢结构有限公司财务总监，云南昆钢机械设备制造建安工程有限公司财务总监，云南钛业股份有限公司财务总监、董事会秘书，云南昆钢新材料集团有限公司财务总监，云南永乐海外投资有限公司财务总监，昆明钢铁控股有限公司财务部副总经理、财务部驻永乐海外投资公司财务总监。现任云南煤业能源股份有限公司董事会秘书、财务总监。
邱光伟	汉族，云南昆明人，大学学历，中共党员，经济师。曾任昆明焦化制气厂实业安装公司副经理；昆明焦化制气厂实业公司副经理（主持工作）、经理；云南昆钢煤焦化有限公司总经理助理；云南昆钢燃气工程有限公司总经理、执行董事。现任云南昆钢重型装备制造集团有限公司执行董事、总经理；云南煤业能源股份有限公司副总经理。
李宏武	汉族，云南安宁人，大学学历，中共党员，焦化工程师。历任云南煤业能源股份有限公司师宗煤焦化工有限公司总经理；云南煤业能源股份有限公司经济运行部主任。现任云南煤业能源股份有限公司总法律顾问、总经理助理、经济运行部主任。

其它情况说明

√适用 □不适用

1. 2021年4月，公司独立董事李小军先生因个人原因向董事会申请辞去公司第八届董事会独立董事职务以及在第八届董事会下设专门委员会中担任的全部职务，鉴于李小军先生辞职后将导致公司独立董事人数少于董事会人数的三分之一，其辞职报告将自公司股东大会选举产生新任独立董事之日起生效，具体内容详见公司在《中国证券报》《证券时报》和上海证券交易所网站（www.sse.com.cn）上披露的《云南煤业能源股份有限公司关于独立董事辞职的公告》（公告编号：2021-031）。李小军先生继续履职至公司召开2022年第一次临时股东大会选举出新任独立董事，其辞职报告于2022年1月27日正式生效。

2. 2022年5月，公司召开第八届董事会第四十四次临时会议审议通过《关于聘任公司董事会秘书的议案》，会议同意聘任戚昆琼女士担任公司董事会秘书职务，任期自董事会审议通过之日起至公司第八届董事会届满时止。具体内容详见公司在《中国证券报》《上

海证券报》《证券时报》《证券日报》和上海证券交易所网站（www.sse.com.cn）上披露的《云南煤业能源股份有限公司关于聘任董事会秘书的公告》（公告编号：2022-049）。

3. 2022 年 8 月，公司董事、副总经理杨庆标先生因工作调整原因，申请辞去在公司第八届董事会中担任的董事及董事会下设战略委员会委员职务，辞去在公司担任的副总经理职务，其辞职不会影响公司董事会的正常运作，也不会影响公司的正常生产经营，根据《公司法》《公司章程》的有关规定，其辞职报告自送达公司董事会时生效；监事会主席李登敏先生因工作调整原因，申请辞去在公司担任的第八届监事会监事、监事会主席职务。根据《公司法》《公司章程》的有关规定，李登敏先生的辞职将导致公司监事会人数低于法定最低人数，故李登敏先生的辞职申请将在公司选举产生新任监事补其缺额后生效，在此之前仍将继续履行监事、监事会主席职责。具体内容详见公司在《中国证券报》《上海证券报》《证券时报》《证券日报》和上海证券交易所网站（www.sse.com.cn）上披露的《云南煤业能源股份有限公司关于公司董事、高级管理人员及监事会主席辞职的公告》（公告编号：2022-061）。

4. 2022 年 8 月，公司召开第八届董事会第四十六次会议审议通过《关于聘任公司高级管理人员的议案》，会议同意聘任施晓晖先生（简历附后）担任公司副总经理职务，任期自董事会审议通过之日起至第八届董事会届满时止。具体内容详见公司在《中国证券报》《上海证券报》《证券时报》《证券日报》和上海证券交易所网站（www.sse.com.cn）上披露的《云南煤业能源股份有限公司第八届董事会第四十六次会议决议公告》（公告编号：2021-064）。

5. 2022 年 10 月，经公司二届七次职工代表大会第三次全体会议选举，同意公司职工陈琼女士为公司第九届监事会职工监事，其任期与公司第九届监事会一致。具体内容详见公司在《中国证券报》《上海证券报》《证券时报》《证券日报》和上海证券交易所网站（www.sse.com.cn）上披露的《云南煤业能源股份有限公司关于选举公司职工监事的公告》（公告编号：2022-092）。

6. 2022 年 10 月，公司召开 2022 年第六次临时股东大会审议通过《关于董事会换届选举非独立董事候选人的议案》、《关于董事会换届选举独立董事候选人的议案》、《关于监事会换届选举非职工代表监事候选人的议案》，同意选举李树雄先生、张国庆先生、张海涛先生、邹荣先生、施晓晖先生、莫秋实先生为公司第九届董事会非独立董事，同意选举龙超先生、和国忠先生、杨勇先生为公司第九届董事会独立董事，同意选举杨庆标先生、潘明芳先生为公司第九届监事会监事。具体内容详见公司在《中国证券报》《上海证券报》《证券时报》《证券日报》和上海证券交易所网站（www.sse.com.cn）上披露的《云南煤业能源股份有限公司 2022 年第六次临时股东大会决议公告》（公告编号：2022-093）。

7. 2022 年 10 月，公司召开第九届董事会第一次会议审议通过《关于选举公司第九届董事会董事长、副董事长的议案》、《关于聘任公司高级管理人员的议案》，同意选举李树雄先生担任公司第九届董事会董事长职务，张国庆先生担任公司第九届董事会副董事长职务，任期三年，自会议审议通过之日起至第九届董事会届满止；同意聘任张国庆先生、李太刚先生、邱光伟先生、戚昆琼女士、施晓晖先生、李宏武先生为公司高级管理人员，任期三年，自会议审议通过之日起至第九届董事会届满止。具体内容详见公司在《中国证券报》《上海证券报》《证券时报》《证券日报》和上海证券交易所网站（www.sse.com.cn）上披露的《云南煤业能源股份有限公司第九届董事会第一次会议决议公告》（公告编号：2022-094）。

8. 2022 年 10 月，公司召开第九届监事会第一次会议审议通过《关于选举公司第九届监事会主席的议案》，同意选举杨庆标先生担任公司第九届监事会主席职务，任期三年，自会议审议通过之日起至第九届监事会届满止。具体内容详见公司在《中国证券报》《上海证券报》《证券时报》《证券日报》和上海证券交易所网站（www.sse.com.cn）上披露的《云南煤业能源股份有限公司第九届监事会第一次会议决议公告》（公告编号：2022-095）。

(二) 现任及报告期内离任董事、监事和高级管理人员的任职情况**1. 在股东单位任职情况**

√适用 □不适用

任职人员姓名	股东单位名称	在股东单位担任的职务	任期起始日期	任期终止日期
李树雄	昆钢控股	党委委员、总经理助理	2019年10月	/
张海涛	昆钢控股	运营改善部部长	2022年1月	/
邹荣	昆钢控股	制造管理部部长	2021年10月	/
莫秋实	云天化集团	财务管理部部长	2022年10月	/
潘明芳	云天化集团	党委常委、人力资源部部长	2017年12月	/
张燕	云天化集团	财务管理部部长助理	2018年7月	
在股东单位任职情况的说明	无			

2. 在其他单位任职情况

√适用 □不适用

任职人员姓名	其他单位名称	在其他单位担任的职务	任期起始日期	任期终止日期
李树雄	龙佰攀枝花矿产品有限公司	董事	2017年12月	2022年4月
李树雄	云南昆华医院投资管理有限公司	董事	2017年2月	/
李树雄	云南昆钢集团财务有限公司	董事	2016年3月	/
张燕	云南能源投资股份有限公司	董事	2018年11月	2024年11月
张燕	云南省电力投资有限公司	监事	2019年4月	2022年4月
张海涛	云南华云柱宇钒业有限公司	董事长	2015年7月	/
龙超	云南财经大学	教授	2004年8月	2024年11月
龙超	云南临沧鑫圆锆业股份有限公司	独立董事	2020年2月	2023年2月
龙超	昆明川金诺化工股份有限公司	独立董事	2017年9月	2023年9月
龙超	云南旅游股份有限公司	独立董事	2019年8月	2022年8月

龙超	云南神农农业产业集团股份有限公司	独立董事	2019 年 4 月	2022 年 4 月
龙超	云南国际信托有限公司	独立董事	2018 年 8 月	/
和国忠	昆明至通企业管理咨询有限公司	合伙人	2013 年 10 月	/
和国忠	云南至通天弘股权投资基金管理有限公司	监事、合伙人	2014 年 3 月	/
和国忠	云南临沧鑫圆锆业股份有限公司	独立董事	2017 年 2 月	2023 年 2 月
和国忠	云南嘉缘花木绿色产业股份有限公司	独立董事	2020 年 10 月	2022 年 10 月
杨勇	云南天赢投资咨询有限公司	董事长	2008 年 10 月	/
杨勇	云南铜业股份有限公司	独立董事	2021 年 4 月	/
杨勇	昆船智能技术股份有限公司	独立董事	2020 年 6 月	/
杨勇	云南嘉缘花木绿色产业股份有限公司	独立董事	2020 年 11 月	/
潘明芳	云南天鸿化工工程股份有限公司	董事长	2021 年 11 月	2022 年 11 月
潘明芳	云南天鸿化工工程股份有限公司	董事	2019 年 2 月	2022 年 10 月
潘明芳	云南云天化股份有限公司	董事	2022 年 7 月	/
邱光伟	云南昆钢重型装备制造集团有限公司	执行董事	2020 年 10 月	/
邱光伟	云南昆钢重型装备制造集团有限公司	总经理	2019 年 11 月	/
在其他单位任职情况的说明	无			

(三) 董事、监事、高级管理人员报酬情况

√适用 □不适用

董事、监事、高级管理人员报酬的决策程序	外部董事、监事不从公司领取报酬，内部董事、独立董事、监事及高级管理人员的报酬由公司董事会、股东大会审议确定
董事、监事、高级管理人员报酬确定依据	《云南煤业能源股份有限公司 2022 年薪酬考核分配办法》云煤能源〔2022〕61 号、《云南煤业能源股份有限公司 2022 年所属单位主要负责人薪酬绩效管理办法》云煤能源〔2022〕63 号。

董事、监事和高级管理人员报酬的实际支付情况	具体内容详见本节“四（一）现任及报告期内离任董事、监事和高级管理人员持股变动及报酬情况”
报告期末全体董事、监事和高级管理人员实际获得的报酬合计	413.20 万元

(四) 公司董事、监事、高级管理人员变动情况

√适用 □不适用

姓名	担任的职务	变动情形	变动原因
李小军	独立董事	离任	工作调整
张燕	董事	离任	任期届满
杨庆标	董事	离任	工作调整
施晓晖	董事	选举	工作调整
李登敏	监事会主席	离任	工作调整
杨庆标	监事会主席	选举	工作调整
施晓晖	副总经理	聘任	工作调整
李宏武	总法律顾问	聘任	工作调整

(五) 近三年受证券监管机构处罚的情况说明

□适用 √不适用

(六) 其他

□适用 √不适用

五、报告期内召开的董事会有关情况

会议届次	召开日期	会议决议
第八届董事会第 34 次临时会议	2022 年 1 月 11 日	《第八届董事会第三十四次临时会议决议公告》（公告编号：2022-011）
第八届董事会第 35 次临时会议	2022 年 1 月 21 日	《第八届董事会第三十五次临时会议决议公告》（公告编号：2022-005）
第八届董事会第 36 次临时会议	2022 年 1 月 27 日	《第八届董事会第三十六次临时会议决议公告》（公告编号：2022-009）
第八届董事会第 37 次临时会议	2022 年 2 月 11 日	《第八届董事会第三十七次临时会议决议公告》（公告编号：2022-011）
第八届董事会第 38 次临时会议	2022 年 3 月 14 日	《第八届董事会第三十八次临时会议决议公告》（公告编号：2022-016）
第八届董事会第 39 次会议	2022 年 3 月 25 日	《第八届董事会第三十九次会议决议公告》（公告编号：2022-019）
第八届董事会第 40 次临时会议	2022 年 4 月 7 日	《第八届董事会第四十次临时会议决议公告》（公告编号：2022-028）
第八届董事会第 41 次临时会议	2022 年 4 月 15 日	《第八届董事会第四十一次临时会议决议公告》（公告编号：2022-038）
第八届董事会第 42 次临时	2022 年 4 月 22 日	《第八届董事会第四十二次临时会

会议	日	议决议》
第八届董事会第 43 次临时会议	2022 年 4 月 28 日	《第八届董事会第四十三次临时会议决议》
第八届董事会第 44 次临时会议	2022 年 5 月 16 日	《第八届董事会第四十四次临时会议决议公告》（公告编号：2022-048）
第八届董事会第 45 次临时会议	2022 年 6 月 2 日	《第八届董事会第四十五次临时会议决议公告》（公告编号：2022-052）
第八届董事会第 46 次会议	2022 年 8 月 12 日	《第八届董事会第四十六次会议决议公告》（公告编号：2022-064）
第八届董事会第 47 次临时会议	2022 年 8 月 23 日	《第八届董事会第四十七次临时会议决议》
第八届董事会第 48 次临时会议	2022 年 8 月 26 日	《第八届董事会第四十八次临时会议决议公告》（公告编号：2022-073）
第八届董事会第 49 次临时会议	2022 年 9 月 22 日	《第八届董事会第四十九次临时会议决议》
第八届董事会第 50 次临时会议	2022 年 9 月 29 日	《第八届董事会第五十次临时会议决议公告》（公告编号：2022-083）
第九届董事会第 1 次会议	2022 年 12 月 2 日	《第九届董事会第一次会议决议公告》（公告编号：2022-094）
第九届董事会第 2 次临时会议	2022 年 10 月 27 日	《第九届董事会第二次临时会议决议》
第九届董事会第 3 次临时会议	2022 年 12 月 2 日	《第九届董事会第三次临时会议决议公告》（公告编号：2022-104）
第九届董事会第 4 次临时会议	2022 年 12 月 16 日	《第九届董事会第四次临时会议决议公告》（公告编号：2022-110）

六、董事履行职责情况

(一) 董事参加董事会和股东大会的情况

董事姓名	是否独立董事	参加董事会情况						参加股东大会情况
		本年应参加董事会次数	亲自出席次数	以通讯方式参加次数	委托出席次数	缺席次数	是否连续两次未亲自参加会议	出席股东大会的次数
李树雄	否	21	21	15	0	0	否	8
张国庆	否	21	21	15	0	0	否	6
莫秋实	否	4	4	3	0	0	否	1
张燕	否	17	16	11	1	1	否	3
施晓晖	否	4	4	3	0	0	否	1
张海涛	否	18	17	13	1	0	否	2
邹荣	否	18	18	13	0	0	否	4
龙超	是	21	21	15	0	0	否	8

和国忠	是	21	21	15	0	0	否	8
杨勇	是	19	19	13	0	0	否	7
李小军	是	2	2	2	0	0	否	0

连续两次未亲自出席董事会会议的说明

适用 不适用

年内召开董事会会议次数	21
其中：现场会议次数	6
通讯方式召开会议次数	15
现场结合通讯方式召开会议次数	0

(二) 董事对公司有关事项提出异议的情况

适用 不适用

(三) 其他

适用 不适用

七、董事会下设专门委员会情况

适用 不适用

(1). 董事会下设专门委员会成员情况

专门委员会类别	成员姓名
审计委员会	杨勇、和国忠、莫秋实
提名委员会	龙超、李树雄、张国庆、和国忠、杨勇
薪酬与考核委员会	和国忠、莫秋实、张海涛、龙超、杨勇
战略委员会	李树雄、张国庆、邹荣、和国忠、施晓晖

(2). 报告期内审计委员会召开 7 次会议

召开日期	会议内容	重要意见和建议	其他履行职责情况
2022 年 3 月 25 日	审议《关于公司董事会审计委员会暨关联交易控制委员会 2021 年度履职报告的议案》、《关于公司 2021 年度内部审计工作报告的议案》、《关于公司 2021 年度财务决算及 2022 年度财务预算报告的预案》、《关于《公司 2021 年度利润分配的预案》、《关于公司 2021 年年度财务报告的预案》、《关于日常关联交易事项报告的预案》、《关于公司 2021 年度内部控制评价报告的议案》、《关于公	委员严格按照法律、法规及相关规章制度开展工作，结合公司的实际情况对议题进行充分沟通讨论，一致同意上述议案并同意提交公司董事会进行审议。	/

	司 2021 年度计提资产减值准备的议案》、《关于续聘中审众环会计师事务所（特殊普通合伙）为公司 2022 年财务审计机构和内控审计机构的预案》		
2022 年 4 月 7 日	审议《关于公司非公开发行股票涉及关联交易事项的预案》、《关于公司与认购对象签署附条件生效的股份认购协议的预案》	委员严格按照法律、法规及相关规章制度开展工作，结合公司的实际情况对议题进行充分沟通讨论，一致同意上述议案并同意提交公司董事会进行审议。	/
2022 年 4 月 28 日	审议《关于公司 2022 年第一季度报告的议案》	委员严格按照法律、法规及相关规章制度开展工作，结合公司的实际情况对议题进行充分沟通讨论，一致同意上述议案并同意提交公司董事会进行审议。	/
2022 年 8 月 12 日	审议《关于公司 2022 年半年度财务报告的议案》、《关于 2022 年新增日常关联交易的预案》	委员严格按照法律、法规及相关规章制度开展工作，结合公司的实际情况对议题进行充分沟通讨论，一致同意上述议案并同意提交公司董事会进行审议。	/
2022 年 9 月 29 日	审议《关于公司与云南昆钢财务有限公司签署金融服务协议暨关联交易的预案。》	委员严格按照法律、法规及相关规章制度开展工作，结合公司的实际情况对议题进行充分沟通讨论，一致同意上述议案并同意提交公司董事会进行审议。	/
2022 年 10 月 27 日	审议《关于公司 2022 年第三季度报告的议案》	委员严格按照法律、法规及相关规章制度开展工作，结合公司的实际情况对议题进行充分沟通讨论，一致同意上述议案并同意提交公司董事会进行审议。	/
2022 年 12 月 2 日	审议《关于调整公司 2022 年日常关联交易预计额度的预案》、《关于公司与云南昆钢集团财务有限公司签署金融服务协议暨关联交易的预案》	委员严格按照法律、法规及相关规章制度开展工作，结合公司的实际情况对议题进行充分沟通讨论，一致同意上述议案并同意提交公司董事会进行审议。	/

(3). 报告期内薪酬与考核委员会召开 2 次会议

召开日	会议内容	重要意见和建议	其他
-----	------	---------	----

期			履行 职责 情况
2022 年 3 月 25 日	审议《关于公司 2021 年度董事、高级管理人员薪酬的预案》	委员严格按照法律、法规及相关规章制度开展工作，对公司董事、高级管理人员 2021 年度薪酬认真审查、考核，一致同意该议案并同意将其提交董事会进行审议。	/
2022 年 4 月 15 日	审议《关于公司经营管理层成员 2022 年度经营业绩责任书指标建议的议案》	委员严格按照法律、法规及相关规章制度开展工作，对公司经营管理层成员 2022 年度经营业绩责任书指标建议进行认真审查、考核，一致同意该议案并同意将其提交董事会进行审议。	/

(4). 报告期内提名委员会召开 6 次会议

召开日期	会议内容	重要意见和建议	其他 履行 职责 情况
2022 年 1 月 11 日	审议《关于提名公司独立董事候选人的预案》	委员严格按照法律、法规及相关规章制度开展工作，认真审查候选人员资格并审核通过后，一致同意该议案并同意将其提交公司董事会进行审议。	/
2022 年 1 月 21 日	审议《关于提名公司第八届董事会董事候选人的预案》	委员严格按照法律、法规及相关规章制度开展工作，认真审查候选人员资格并审核通过后，一致同意该议案并同意将其提交公司董事会进行审议。	/
2022 年 5 月 16 日	审议《关于提名公司董事会秘书候选人的议案》	委员严格按照法律、法规及相关规章制度开展工作，认真审查候选人员资格并审核通过后，一致同意该议案并同意将其提交公司董事会进行审议。	/
2022 年 8 月 12 日	审议《关于提名公司高级管理人员候选人的议案》	委员严格按照法律、法规及相关规章制度开展工作，认真审查候选人员资格并审核通过后，一致同意该议案并同意将其提交公司董事会进行审议。	/
2022 年 9 月 29 日	审议《关于提名公司第九届董事会董事候选人的议案》	委员严格按照法律、法规及相关规章制度开展工作，认真审查候选人员资格并审核通过后，一致同意该议案并同意将其提交公司董事会进行审议。	/
2022 年 10 月 18 日	审议《关于提名公司高级管理人员候选人的议案》	委员严格按照法律、法规及相关规章制度开展工作，认真审查候选人员资格并审核通过后，一致同意该议案并同意将其提交公司董事会进行审议。	/

(5). 报告期内战略委员会召开 1 次会议

召开日期	会议内容	重要意见和建议	其他履行职责情况
2022 年 4 月 7 日	1. 审议《关于公司符合非公开发行 A 股股票条件的预案》 2. 《关于公司 2022 年度非公开发行 A 股股票方案的预案》 2.01 发行股票的种类及面值 2.02 发行方式及发行时间 2.03 发行对象 2.04 定价基准日、发行价格和定价原则 2.05 发行数量 2.06 认购方式 2.07 限售期 2.08 募集资金金额及用途 2.09 本次发行前滚存未分配利润处置 2.10 发行上市地点 2.11 本次发行决议的有效期 3. 《关于公司 2022 年度非公开发行 A 股股票预案》 4. 《关于公司 2022 年度非公开发行 A 股股票募集资金使用可行性分析报告的预案》 5. 《关于公司未来三年（2022 年-2024 年）股东分红回报规划的预案》	委员严格按照法律、法规及相关规章制度开展工作，结合公司的实际情况，对公司非公开发行项目的合理性、必要性及影响进行充分沟通讨论，一致同意该议案并同意提交公司董事会进行审议。	/

(6). 存在异议事项的具体情况

适用 不适用

八、监事会发现公司存在风险的说明

适用 不适用

监事会对报告期内的监督事项无异议。

九、报告期末母公司和主要子公司的员工情况

(一) 员工情况

母公司在职员工的数量	814
主要子公司在职员工的数量	1,080
在职员工的数量合计	1,894
母公司及主要子公司需承担费用的离退休职工人数	1,261
专业构成	
专业构成类别	专业构成人数
生产人员	1,593

销售人员	47
技术人员	145
财务人员	36
行政人员	73
合计	1,894
教育程度	
教育程度类别	数量（人）
研究生及以上	41
大学本科	525
大学专科	822
大学专科以下	506
合计	1,894

(二) 薪酬政策

√适用 □不适用

2022年，公司坚持以效益为中心，以目标为导向，规范公司工资总额管理，健全完善工资总额经济效益和劳动生产率挂钩的工资决定和增长机制，充分调动职工积极性，制定《云南煤业能源股份有限公司2022年薪酬考核分配办法》云煤能源（2022）61号、按照“突出效益、突出岗位贡献、突出关键少数”的管理要求，充分调动单位主要负责人的积极性和创造性，强化对关键少数的考核激励及经营主体责任意识，制定《云南煤业能源股份有限公司2022年所属单位主要负责人薪酬绩效管理办法》云煤能源（2022）63号。

(三) 培训计划

√适用 □不适用

2022年，公司为加强员工培训管理，切实提高员工培训工作的计划性、针对性和实效性，制定了《云南煤业能源股份有限公司2022年员工培训计划》。送培40,944人次，培训课时225,165.5课时，支出培训费55.40万。培训类别包括了岗位适应性培训、特种设备安全及操作培训、新型学徒实训、炼焦工职业技能等级认定评价培训及宝武一线员工跨区域培训等项目。

根据新工艺、新设备运行实际需要，制定2023年度员工培训计划，并设计特色培训项目，盘活内部教师资源，打造云煤能源工艺技术精品课堂。同时做好校企合作，互通资源，快速掌握、了解前沿咨询，开展课题攻关，不断加强技术研发，增强公司竞争软实力。开发管理经营类培训项目，不断提升中层及后备干部管理能力。不断优化职业技能认定评价工作，加大培养力度，力争提升初始等级跨越，消灭无等级、无持证情况。

(四) 劳务外包情况

√适用 □不适用

劳务外包支付的报酬总额	4,844.88万元
-------------	------------

十、利润分配或资本公积金转增预案

(一) 现金分红政策的制定、执行或调整情况

适用 不适用

根据《中华人民共和国公司法》、中国证券监督管理委员会《关于进一步落实上市公司现金分红有关事项的通知》（证监发[2012]37号）和《上市公司监管指引第3号——上市公司现金分红》（证监会公告[2022]3号）等相关法律、法规和规范性文件及《公司章程》的规定，公司于2022年4月7日召开第八届董事会第四十次临时会议审议通过关于《公司未来三年（2022年-2024年）股东分红回报规划》的议案，并于2022年4月25日经公司2022年第三次临时股东大会审议通过《公司未来三年（2022年-2024年）股东分红回报规划》。

经中审众环会计师事务所（特殊普通合伙）审计，2022年度，公司实现归属于上市公司股东的净利润-181,038,272.23元，截止报告期期末，公司未分配利润-239,633,220.45元；2022年，母公司实现净利润-16,025,329.73元，母公司未分配利润为276,676,948.04元。根据公司生产经营情况，公司2022年度拟不进行现金分配，也不进行资本公积金转增股本。此分配预案符合《公司章程》、《公司未来三年（2022年-2024年）股东分红回报规划》的相关规定。

(二) 现金分红政策的专项说明

适用 不适用

(三) 报告期内盈利且母公司可供股东分配利润为正，但未提出现金利润分配方案预案的，公司应当详细披露原因以及未分配利润的用途和使用计划

适用 不适用

(四) 本报告期利润分配及资本公积金转增股本情况

适用 不适用

十一、公司股权激励计划、员工持股计划或其他员工激励措施的情况及其影响

(一) 相关激励事项已在临时公告披露且后续实施无进展或变化的

适用 不适用

(二) 临时公告未披露或有后续进展的激励情况

股权激励情况

适用 不适用

其他说明

适用 不适用

员工持股计划情况

适用 不适用

其他激励措施

适用 不适用

(三) 董事、高级管理人员报告期内被授予的股权激励情况

适用 不适用

(四) 报告期内对高级管理人员的考评机制，以及激励机制的建立、实施情况

适用 不适用

为贯彻“跑赢大盘、超越自我、追求卓越、全球引领”的绩效方针，构建结构合理、水平适当、管理规范、监督有效的领导人员薪酬管理体系，健全领导人员的薪酬激励与约束机制，保障实现经营和改革发展目标，公司制定下发《目标薪资制管理办法》：

1、公司成立领导人员绩效考评工作领导小组，组长由公司党政主要领导担任，副组长由公司分管人力资源、组织绩效、生产经营的领导担任，负责审核目标薪资制度，审核层级薪、岗位薪标准及调整方案，审批月度、年度领导人员绩效考评结果。

2、人力资源部负责领导人员绩效考评工作领导小组的日常工作；负责领导人员个人层级、岗位层级管理；负责领导人员月度收入核算；负责领导人员年度绩效考核评价；负责领导人员年度收入结算。负责提出公司各单位（部门）机构分档、难度系数设定及调整意见，负责提供年度各单位（部门）组织绩效评价结果。

十二、 报告期内的内部控制制度建设及实施情况

适用 不适用

针对公司行业特征和重要业务，公司均制定有相关的管理制度，内控制度健全；制定的制度合法、合规，不存在与上级制度相冲突的条款；制度能形成闭环管理；所拟定的制度适用范围包括了公司层面和所属单位业务层面。未发现重大缺陷和重要缺陷，公司按照企业内部控制规范体系和相关规定的要求在所有重大方面保持了有效的内部控制。

报告期内内部控制存在重大缺陷情况的说明

适用 不适用

十三、 报告期内对子公司的管理控制情况

适用 不适用

报告期内，公司根据《公司法》《证券法》《上市公司治理准则》《上海证券交易所股票上市规则》及《公司章程》等有关规定，严格按照《云南煤业能源股份有限公司控股子公司管理办法》对子公司进行管理控制，确保控股子公司业务符合公司的总体战略发展方向，规范控股子公司行为，有效控制经营风险，保证控股子公司规范运作和依法经营，进而保护投资者的合法权益。

十四、 内部控制审计报告的相关情况说明

适用 不适用

公司出具的《云南煤业能源股份有限公司 2022 年度内部控制评价报告》及审计机构出具的《云南煤业能源股份有限公司内部控制审计报告》详见与公司 2022 年年度报告于同日在上海证券交易所网站（www.sse.com.cn）上披露。

是否披露内部控制审计报告：是

内部控制审计报告意见类型：标准的无保留意见

十五、 上市公司治理专项行动自查问题整改情况

公司根据《云南证监局关于开展上市公司治理专项行动的通知》(云证监函〔2021〕27号)文件要求,认真对照中国证监会制定的《上市公司治理专项自查清单》,对公司2018年、2019年和2020年三个年度的公司治理情况逐项梳理查找问题并进行立行立改。相关问题已在2021年度整改完成。报告期内,公司治理符合相关法律、法规及规章的要求。

十六、 其他

适用 不适用

第五节 环境与社会责任

一、环境信息情况

是否建立环境保护相关机制	是
报告期内投入环保资金(单位:万元)	3,522.08

属于环境保护部门公布的重点排污单位的公司及其主要子公司的环保情况说明

(一)

适用 不适用

1. 排污信息

适用 不适用

1. 公司安宁分公司排放的主要污染物为:颗粒物、二氧化硫、氮氧化物,其它特征污染物为:苯并(a)芘、氨;排放方式为有组织排放和无组织排放,有组织排放口数量为8个,主要分布在干熄焦布袋除尘器、粗苯管式炉及相关废气净化之后;2022年主要污染物排放总量分别为:颗粒物27.21吨、占排污许可证量的15.45%;二氧化硫60.278吨、占排污许可证量的32.49%;氮氧化物416.301吨、占排污许可证量的57.03%;污染物排放执行的排放标准为《炼焦化学工业污染物排放标准》(GB 16171-2012)。

2. 师宗煤焦化排放的主要污染物为:颗粒物、二氧化硫、氮氧化物,其它特征污染物为:苯并(a)芘、氨;排放方式为有组织排放和无组织排放,有组织排放口数量为17个,主要分布在煤破碎布袋除尘器、推焦布袋除尘器、粗苯管式炉、锅炉布袋除尘器及相关废气净化之后;2022年主要污染物排放总量分别为:颗粒物116.56吨、占排污许可证量的41.66%;二氧化硫66.942吨、占排污许可证量的9.81%;氮氧化物455.713吨、占排污许可证量的25.38%;化学需氧量6.316吨、氨氮0.223吨;污染物排放执行的排放标准为《炼焦化学工业污染物排放标准》(GB 16171-2012)、《锅炉大气污染物排放标准》(GB 13271-2014)、《大气污染物排放标准》(GB16297-1996)、《污水综合排放标准》(GB 8978-1996)。

3. 公司200万吨焦化项目于2022年10月试生产,排放的主要污染物为:颗粒物、二氧化硫、氮氧化物,其它特征污染物为:苯并(a)芘、氨;排放方式为有组织排放和无组织排放,有组织排放口数量为14个,主要分布在焦炉烟气脱硫脱硝、干熄焦布袋除尘器、机焦侧地面站及相关废气净化之后;2022年10-12月累计颗粒物排放3.855吨、二氧化硫2.815吨、氮氧化物0.413吨。污染物排放执行的标准为《炼焦化学工业污染物排放标准》(GB 16171-2012)、《关于推进实施钢铁行业超低排放的意见》(环大气[2019]35号)、《恶臭污染物排放标准》(GB14554-93)、《火电厂大气污染物排放标准》(GB13223-2011)。

2. 防治污染设施的建设和运行情况

适用 不适用

公司一直以强烈的使命担当高度重视环保投入来确保环境保护设施的建设及运行，公司各项环保设施运行记录完整且运行状况良好，各环保设施的处理能力、处理效率均符合有关环保管理要求，环保设备同步运行率 100%，环保设备完好率 95%以上。

师宗煤焦化新建并投用冷鼓焦油渣无害化处理项目、焦炉机侧烟尘治理改造项目、皮带机通廊封闭改造、生化污水处理系统提升改造、筛贮焦除尘系统改造、卸煤厂房改造项目、1#清门清框机改、初期雨水收集池扩建等项目。

3. 建设项目环境影响评价及其他环境保护行政许可情况

适用 不适用

1、200 万吨焦化环保搬迁转型升级项目于 2022 年 6 月取得排污许可证。

2、云煤能源安宁分公司于 2022 年 12 月 10 日永久性关停生产设施及环保设施，并于 2022 年 12 月 14 日注销排污许可证。

3、师宗煤焦化完成 2022 年建设的冷鼓焦油渣无害化处理项目、焦炉机侧烟尘治理改造项目、皮带机通廊封闭改造、生化污水处理系统提升改造、筛贮焦除尘系统改造、卸煤厂房改造项目、1#清门清框机改、初期雨水收集池扩建等八个项目的环境影响登记表备案工作。

4. 突发环境事件应急预案

适用 不适用

云煤能源公司突发环境事件应急预案于 2022 年 12 月 1 日发布实施并于 12 月 19 日报昆明市生态环境局安宁分局备案。该预案主要包括突发环境事件应急预案、环境事件风险评估报告、环境应急资源调查报告三个部分，用于安宁焦化厂的突发环境事件及自然灾害或其他突发事件所带来的次生、衍生突发环境事件的应急处理、救援。

5. 环境自行监测方案

适用 不适用

为认真落实《中华人民共和国环境保护法》等相关要求，公司认真督促子分公司组织开展自行监测，下属各单位云南煤业能源股份有限公司安宁分公司、师宗煤焦化有限公司、安宁焦化厂均制定了自行监测方案，并开展了相应的委托监测工作。其自行监测方案、信息公开、年度报告均在云南省重点污染源自行监测信息填报系统予以公开，自行监测完成率和公布率为 100%。

6. 报告期内因环境问题受到行政处罚的情况

适用 不适用

7. 其他应当公开的环境信息

适用 不适用

(二) 重点排污单位之外的公司环保情况说明

适用 不适用

(三) 有利于保护生态、防治污染、履行环境责任的相关信息

√适用 □不适用

1、公司 2022 年环保投入 3,549.72 万元，共计缴纳环保税 309.85 万元。

2、公司建设的 200 万吨焦化项目按照超低排放设计，环保投资 6.77 亿，占项目总投资的 19%。

(四) 在报告期内为减少其碳排放所采取的措施及效果

是否采取减碳措施	是
减少排放二氧化碳当量(单位:吨)	4,895
减碳措施类型(如使用清洁能源发电、在生产过程中使用减碳技术、研发生产助于减碳的新产品等)	使用焦炉源头控销与优化加热控制,降低炼焦耗热量

具体说明

□适用 √不适用

二、社会责任工作情况**(一) 是否单独披露社会责任报告、可持续发展报告或 ESG 报告**

√适用 □不适用

具体内容详见与 2022 年年度报告同日披露于上海证券交易所网站

(www.sse.com.cn)的《云南煤业能源股份有限公司 2022 年度企业社会责任报告》。

(二) 社会责任工作具体情况

□适用 √不适用

具体说明

□适用 √不适用

三、巩固拓展脱贫攻坚成果、乡村振兴等工作具体情况

√适用 □不适用

扶贫及乡村振兴项目	数量/内容	情况说明
总投入(万元)	31.24	/
其中:资金(万元)	0	/
物资折款(万元)	31.24	2022 年云煤能源公司积极响应昆钢公司扶贫攻坚号召,用实际行动支持扶贫工作,公司工会广泛宣传,积极动员职工采购帮扶电商平台销售的扶贫农产品,经统计参与扶贫产品购买人数 17 人,消费金额共计 970.4 元。2022 年云煤能源公司应急管理部组织发放了职工夏季防暑降温领料,其中发放的高温专项费用,职工只能用于于购买昆钢扶贫产品刺梨汁,涉及费用

		共计 31.142 万元。
惠及人数（人）	0	/
帮扶形式（如产业扶贫、就业扶贫、教育扶贫等）	0	/

具体说明

适用 不适用

第六节 重要事项

一、承诺事项履行情况

(一) 公司实际控制人、股东、关联方、收购人以及公司等承诺相关方在报告期内或持续到报告期内的承诺事项

√适用 □不适用

承诺背景	承诺类型	承诺方	承诺内容	承诺时间及期限	是否有履行期限	是否及时严格履行	如未能及时履行应说明未完成履行的具体原因	如未能及时履行应说明下一步计划
与重	解	昆钢	2009年9月3日，昆钢控股与富源县人民政府签订了《煤、电、焦、煤化工、特种	2009	否	是	不	不

大资产重组相关的承诺	决同业竞争	控股	炉料（铁合金）、建材等一体化循环经济工业基地项目合作协议》，该协议是昆钢控股与富源县人民政府达成的框架性协议。为了避免上述协议在履行过程中出现潜在的同业竞争问题，昆钢控股承诺如下：《煤、电、焦、煤化工、特种炉料（铁合金）、建材等一体化循环经济工业基地项目合作协议》项下与昆钢煤焦化及其子公司相同或相似的业务将由昆钢煤焦化或其控制的企业，或本次重组完成后的马龙产业及其控制的其他企业作为实施主体。昆钢控股设立的富源煤资源综合利用有限公司的业务定位为富源县煤矿资源的整合，不会从事与昆钢煤焦化及其子公司相同或相似的业务。该公司在生产经营中取得的与煤炭相关的资产和权益，凡具备资产注入条件的，昆钢控股将依法以合理、公允的条件及时将该等资产或权益注入本次重组完成后的马龙产业。	年 9 月 3 日，长期有效。			适用	适用
	其他	昆钢控股	①保证上市公司与昆钢控股及其控制的其他企业之间人员独立：保证上市公司的高级管理人员不在昆钢控股及其控制的其他企业中担任除董事、监事以外的其他职务，不在昆钢控股及其控制的其他企业领薪；保证上市公司的劳动、人员及工资管理与昆钢控股之间独立。②保证上市公司资产独立完整：保证上市公司具有独立完整的资产；保证上市公司住所独立于昆钢控股。③保证上市公司财务独立：保证上市公司建立独立的财务部门和独立的财务核算体系；保证上市公司具有规范、独立的财务会计制度和对其子公司的财务管理制度；保证上市公司独立在银行开户，不与昆钢控股共用一个银行账户；保证上市公司的财务人员不在昆钢控股兼职及领取报酬；保证上市公司依法独立纳税；保证上市公司能够独立做出财务决策，昆钢控股不干预上市公司的资金使用。④保证上市公司机构独立：保证上市公司拥有独立、完整的组织机构，与昆钢控股的机构完全分开。⑤保证上市公司业务独立：保证上市公司拥有独立开展经营活动的资产、人员、资质和能力，上市公司具有独立面向市场自主经营的能力；在采购、生产、销售等方面保持独立，保证上市公司业务独立。	2010 年 6 月 18 日，长期有效。	否	是	不适用	不适用
	解决同业	昆钢控股	①昆钢控股及其控制的其他企业目前与昆钢煤焦化其他子公司不存在同业竞争，在本次重组完成前，昆钢控股及其控制的其他企业不会直接或间接从事与昆钢煤焦化及其控制的企业相同、相似并构成竞争的业务。②昆钢控股承诺在本次重组完成后，对上市公司拥有控制权期间，昆钢控股将严格遵守国家有关法律、法规、规范性法律文	2010 年 6 月 18 日，长期有	否	是	不适用	不适用

	竞争		件的规定，不会直接或间接从事与上市公司及其控制的企业相同、相似并构成竞争的业务，亦不会直接或间接拥有与上市公司及其控制的企业从事相同、相似并构成竞争的业务的其他企业、组织、经济实体的绝对或相对的控制权。③昆钢控股将通过所控制的其他企业的控制权，促使该等企业按照同样的标准遵守上述承诺。④若违反上述声明及承诺，昆钢控股将承担相应的法律责任，包括但不限于由此给上市公司及其他中小股东造成的全部损失。	效。					
	解决关联交易	昆钢控股	根据 2010 年 6 月 18 日昆钢控股签署的《昆明钢铁控股有限公司关于规范和减少关联交易的承诺函》，昆钢控股就规范与上市公司的关联交易事宜承诺如下：在本次交易完成后，昆钢控股及其控制的企业将尽可能的减少与上市公司之间的关联交易。对于无法避免或者有合理原因而发生的关联交易，昆钢控股承诺将遵循市场化的原则，按照有关法律法规、规范性文件和上市公司章程等有关规定履行关联交易决策程序，保证不通过关联交易损害上市公司及其股东的合法权益。	2010 年 6 月 18 日，长期有效。	否	是	不适用	不适用	
与再融资相关的承诺	其他	昆钢控股	(1) 严格遵守有关法律、法规、规范性文件及中国证监会、上海证券交易所的有关规定，充分尊重云煤能源的独立法人地位，善意、诚信的行使相关权利并履行相应义务，保证云煤能源在资产、业务、财务、人员、机构等方面的独立性，保证不会利用关联关系促使云煤能源股东大会、董事会、监事会、管理层等机构或人员作出任何可能损害云煤能源合法权益的决定或行为。(2) 在遵守有关法律法规、云煤能源章程的前提下，昆钢控股及其具有控制关系的第三方将尽可能避免与云煤能源之间进行关联交易。对于昆钢控股及其具有控制关系的第三方与云煤能源发生的不可避免的交易，昆钢控股将督促交易各方严格按照有关法律、法规、规范性文件及云煤能源章程和相关制度的有关规定履行关联交易决策程序及信息披露义务，保证关联交易按照公平合理的商业原则进行。昆钢控股及其具有控制关系的第三方将严格及善意地履行与云煤能源之间的关联交易协议，不向云煤能源谋求超出协议之外的利益。(3) 依法促使与昆钢控股具有控制关系的第三方按照与昆钢控股同样的标准遵守以上承诺事项。	2015 年 8 月，长期有效	否	是	不适用	不适用	
与再融资	解决	昆钢控股	(1) 昆钢控股将尽量避免或减少昆钢控股及其实际控制或施加重大影响的其他企业与本次发行完成后云煤能源（包括云煤能源现在及将来所控制的企业）之间产生关联	2022 年 4 月	否	是	不适	不适	

相关的承诺	关联交易	<p>交易事项，对于关联业务往来或交易，将遵循市场交易的公开、公平、公正的原则，按照公允、合理的市场价格进行交易，并依据有关法律、法规、规范性文件及上市公司《公司章程》的规定履行关联交易决策程序，依法履行信息披露义务。本公司及所控制的其他企业将严格及善意地履行与上市公司之间的关联交易协议，不向上市公司谋求超出协议之外的利益。（2）昆钢控股将严格遵守有关法律、法规、规范性文件及中国证监会、上海证券交易所的有关规定，充分尊重上市公司的独立法人地位，善意、诚信的行使相关权利并履行相应义务，保证上市公司在资产、业务、财务、人员、机构等方面的独立性，保证不会利用关联关系促使上市公司股东大会、董事会、监事会、管理层等机构或人员作出任何可能损害上市公司合法权益的决定或行为。（3）昆钢控股保证不会利用关联交易转移上市公司利益，不会通过影响上市公司的经营决策来损害上市公司及其他股东的合法权益。本公司及所控制的其他企业将不通过与上市公司的关联交易取得任何不正当的利益或使上市公司承担任何不正当的义务。（4）昆钢控股及其控制的其他企业如违反本承诺致使上市公司遭受损失的，本公司及所控制的其他企业将承担全部赔偿责任。如昆钢控股及其控制的其他企业违反上述承诺事项或者未依法执行相应约束措施的，云煤能源有权扣留应向昆钢控股支付的分红款直至昆钢控股依法履行相关承诺或执行相关约束措施。</p>	6日，长期有效			用	用
	解决同业竞争	<p>昆钢控股</p> <p>（1）截至本承诺函出具之日，昆钢控股没有在中国境内或境外单独或与其他自然人、法人、合伙企业或组织，以任何形式直接或间接从事或参与任何和云煤能源构成竞争的业务及活动或拥有与云煤能源存在竞争关系的任何经济实体、机构、经济组织的权益。（2）昆钢控股承诺在作为云煤能源的控股股东期间，将采取合法及有效的措施，促使昆钢控股及其拥有控制权的其他公司、企业与其他经济组织及昆钢控股的关联企业，不以任何形式直接或间接从事与云煤能源相同或相似的、对云煤能源业务构成或可能构成竞争的任何业务，并且保证不进行其他任何损害云煤能源及其他股东合法权益的活动。（3）昆钢控股在作为云煤能源的控股股东期间，凡昆钢控股及其所控制的其他企业或经济组织有任何商业机会可从事、参与或入股任何可能会与云煤能源生产经营构成竞争的业务，本公司将按照云煤能源的书面要求，将该等商业机会让与云煤能源，以避免与云煤能源存在同业竞争。（4）如果昆钢控股违反上述声明与承诺</p>	2022年9月9日，长期有效	否	是	不适用	不适用

		并造成云煤能源经济损失的，昆钢控股将赔偿云煤能源因此受到的全部损失。（5）本承诺所述事项已经昆钢控股确认，为昆钢控股真实意思表示，对昆钢控股具有法律约束力。本公司自愿接受监管机关、社会公众及投资者的监督，并依法承担相应责任。					
其他	昆钢控股	公司控股股东就公司填补摊薄即期回报措施能够得到切实履行的承诺：（1）昆钢控股承诺依照相关法律、法规及公司章程的有关规定行使股东权利，承诺不越权干预公司经营管理活动，不侵占公司利益；（2）本承诺出具日后至本次发行实施完毕前，若证监会作出关于填补回报措施及其承诺的其他新的监管规定的，且上述承诺不能满足该等规定时，承诺人承诺届时将按照证监会作出的最新规定出具补充承诺。承诺人若违反上述承诺或拒不履行上述承诺，承诺人同意按照中国证监会和上交所等证券监管机构制定的有关规定，对承诺人作出相关处罚或采取相关管理措施。	2023年2月23日，长期有效	否	是	不适用	不适用
其他	公司董事、高级管理人员	公司董事、高级管理人员就公司填补摊薄即期回报措施能够得到切实履行的承诺：（1）承诺不会无偿或以不公平条件向其他单位或者个人输送利益，也不会采用其他方式损害公司利益；（2）承诺对本人的职务消费行为进行约束；（3）承诺不会动用公司资产从事与本人履行职责无关的投资、消费活动；（4）承诺由董事会或薪酬与考核委员会制定的薪酬制度与公司填补回报措施的执行情况相挂钩；（5）承诺公司实施或拟公布的股权激励的行权条件与公司填补回报措施的执行情况相挂钩；（6）自本承诺出具之日起至公司本次发行实施完毕前，若中国证券监督管理委员会作出关于填补回报措施及其承诺的其他新的监管规定的，且上述承诺不能满足中国证监会该等规定时，本人承诺届时将按照中国证监会的最新规定出具补充承诺。承诺人若违反上述承诺或拒不履行上述承诺，承诺人同意，按照中国证监会、上海证券交易所等证券监管机构制定或发布的有关规定、规则，对承诺人作出相关处罚或采取相关管理措施。	2023年2月23日，长期有效	否	是	不适用	不适用
其他	昆钢控股	自云煤能源本次发行首次董事会召开日（2022年4月7日）前六个月至今，昆钢控股及其具有控制关系的关联方不存在减持云煤能源股票的情形。自本承诺函出具之日起至云煤能源完成本次发行后18个月内，昆钢控股承诺不减持云煤能源股票（包括承诺期间因送股、公积金转增股本等权益分派产生的股票），也不安排任何减持的计划。昆钢控股及其具有控制关系的关联方不存在违反《中华人民共和国证券法》第四十四条规定的情形。如有违反上述承诺而发生减持云煤能源股票的情况，昆钢控股承诺因	2023年3月10日，2022年4月7日至	是	是	不适用	不适用

		减持云煤能源股票所得收益将全部归云煤能源所有，并依法承担由此产生的法律责任。	公司完成本次发行后 18 个月内				
其他	昆钢控股	昆钢控股承诺不存在以下情况：（1）法律法规规定禁止持股；（2）本次发行的中介机构或其负责人、高级管理人员、经办人员等违规持有云煤能源股份；（3）不当利益输送。	2023 年 3 月 10 日，长期有效。	否	是	不适用	不适用
其他	昆钢控股	昆钢控股将按照《附条件生效的股份认购协议》及补充协议约定，以现金方式认购云煤能源 2022 年度向特定对象发行的股票，且本次认购资金来源合法、合规，为昆钢控股自有资金或自筹资金，不存在对外募集、代持、结构化安排，或者直接或间接使用云煤能源及其关联方（发行对象除外）资金用于认购的情形，不存在接受云煤能源及其利益相关方提供的财务资助、补偿、承诺收益或其他协议安排等情形。昆钢控股具备按时全额认购本次发行股票的能力，不存在对本次认购产生重大不利影响的重大事项。	2023 年 3 月 10 日，长期有效。	否	是	不适用	不适用

(二) 公司资产或项目存在盈利预测，且报告期仍处在盈利预测期间，公司就资产或项目是否达到原盈利预测及其原因作出说明

已达到 未达到 不适用

(三) 业绩承诺的完成情况及其对商誉减值测试的影响

适用 不适用

二、报告期内控股股东及其他关联方非经营性占用资金情况

适用 不适用

三、违规担保情况

适用 不适用

四、公司董事会对会计师事务所“非标准意见审计报告”的说明

适用 不适用

五、公司对会计政策、会计估计变更或重大会计差错更正原因和影响的分析说明

(一) 公司对会计政策、会计估计变更原因及影响的分析说明

适用 不适用

1. 会计政策变更

公司于2022年10月28日发布《云南煤业能源股份有限公司关于会计政策变更的公告》（公告编号：2022-099），本次会计政策变更是公司落实施行财政部发布的《企业会计准则解释第15号》（财会〔2021〕35号）（以下简称“解释第15号”）而对公司会计政策进行的变更和调整。

施行“关于企业将固定资产达到预定可使用状态前或者研发过程中产出的产品或副产品对外销售的会计处理”，对于在财务报表列报最早期间的期初至解释第15号施行日之间发生的试运行销售，将按照解释第15号的规定进行追溯调整，公司不涉及该项调整；施行“关于资金集中管理相关列报”，公司财务报表已按照上述规定列报，无需调整；施行“关于亏损合同的判断”，对在首次施行解释第15号时尚未履行完所有义务的合同执行解释第15号，累积影响数调整首次执行解释第15号当年年初留存收益及其他相关的财务报表项目，不应调整前期比较财务报表数据，公司不涉及该项调整。

本次会计政策变更是根据财政部相关政策变更要求进行的变更，符合相关规定和公司的实际情况，无需提请董事会和股东大会批准。预计不会对财务报表产生重大影响，不存在损害公司及股东利益的情况。

(二) 公司对重大会计差错更正原因及影响的分析说明

适用 不适用

(三) 与前任会计师事务所进行的沟通情况

适用 不适用

(四) 其他说明

□适用 √不适用

六、聘任、解聘会计师事务所情况

单位：万元 币种：人民币

	现聘任
境内会计师事务所名称	中审众环会计师事务所（特殊普通合伙）
境内会计师事务所报酬	62.40
境内会计师事务所审计年限	4 年
境内会计师事务所注册会计师姓名	杨漫辉、杨艳玲
境内会计师事务所注册会计师审计服务的连续年限	4 年

	名称	报酬
内部控制审计会计师事务所	中审众环会计师事务所（特殊普通合伙）	27.60
保荐人	华福证券有限责任公司	-

聘任、解聘会计师事务所的情况说明

√适用 □不适用

报告期内，在财务报表审计及内部控制审计过程中，中审众环会计师事务所（特殊普通合伙）能坚持独立审计原则，严格执行相关会计准则和规范性文件的要求，较好地完成了公司委托的年报审计等工作。为保证审计工作的连续性与稳健性，公司继续聘请中审众环会计师事务所（特殊普通合伙）作为公司 2022 年财务审计机构和内控审计机构，该事项已经公司 2021 年年度股东大会、公司第八届董事会第三十九次会议审议通过，具体内容详见公司在《中国证券报》、《证券时报》和上海证券交易所网站（www.sse.com.cn）上的相关公告（公告编号：2022-019、040）。

审计期间改聘会计师事务所的情况说明

□适用 √不适用

七、面临退市风险的情况**(一) 导致退市风险警示的原因**

□适用 √不适用

(二) 公司拟采取的应对措施

□适用 √不适用

(三) 面临终止上市的情况和原因

□适用 √不适用

八、破产重整相关事项

□适用 √不适用

九、重大诉讼、仲裁事项

本年度公司有重大诉讼、仲裁事项 本年度公司无重大诉讼、仲裁事项

十、上市公司及其董事、监事、高级管理人员、控股股东、实际控制人涉嫌违法违规、受到处罚及整改情况

适用 不适用

十一、报告期内公司及其控股股东、实际控制人诚信状况的说明

适用 不适用

十二、重大关联交易**(一)与日常经营相关的关联交易****1、已在临时公告披露且后续实施无进展或变化的事项**

适用 不适用

事项概述	查询索引
2022 年度日常关联交易预计	具体内容详见公司 2022 年 3 月 29 日公告于《中国证券报》《上海证券报》、《证券时报》《证券日报》和上海证券交易所网站（www.sse.com.cn）上的《云南煤业能源股份有限公司关于日常关联交易的公告》（公告编号：2022-021）。
2022 年新增日常关联交易	具体内容详见公司 2022 年 8 月 15 日公告于《中国证券报》《上海证券报》、《证券时报》《证券日报》和上海证券交易所网站（www.sse.com.cn）上的《云南煤业能源股份有限公司关于新增日常关联交易的公告》（公告编号：2022-066）。
2022 年调整日常关联交易预计额度	具体内容详见公司 2022 年 12 月 3 日公告于《中国证券报》《上海证券报》、《证券时报》《证券日报》和上海证券交易所网站（www.sse.com.cn）上的《云南煤业能源股份有限公司关于调整日常关联交易预计额度的公告》（公告编号：2022-106）。

2、已在临时公告披露，但有后续实施的进展或变化的事项

适用 不适用

公司召开 2022 年第六次临时股东大会、第九届董事会第三次临时会议、第九届监事会第三次临时会议、第九届董事会审计委员会 2022 年第二次会议，会议审议通过并同意公司与云南昆钢集团财务有限公司签署金融服务协议暨关联交易的事项。具体内容详见公司在《中国证券报》《上海证券报》《证券时报》《证券日报》及上海证券交易所网站（www.sse.com.cn）上披露的相关公告（公告编号：2022-107）。2022 年度公司及下属公司在云南昆钢集团财务有限公司银行存款情况如下表：

单位：元

单位	年末余额	年初余额
云南煤业能源股份有限公司	477.74	230,311.41
云南煤业能源股份有限公司安宁分公司	2,088.97	13,160,633.64
云南煤业能源股份有限公司贸易分公司	5.81	8,762.91

师宗煤焦化工有限公司	36,384,322.67	10,790,407.43
云南昆钢燃气工程有限公司	365.25	211.7
云南昆钢重型装备制造集团有限公司	919.30	11,499.63
云南昆钢重装集团红河有限公司	-	69,878.09
云南恒峰工程质量检测有限公司	4,407.02	133,178.74
云南昆钢耐磨材料科技股份有限公司	80,000.00	1,266,021.44
合计	36,472,586.76	25,670,904.99

注：因重装红河公司已注销，其在昆钢财务公司的账户已注销。

3、临时公告未披露的事项

适用 不适用

(二)资产或股权收购、出售发生的关联交易

1、已在临时公告披露且后续实施无进展或变化的事项

适用 不适用

2、已在临时公告披露，但有后续实施的进展或变化的事项

适用 不适用

3、临时公告未披露的事项

适用 不适用

4、涉及业绩约定的，应当披露报告期内的业绩实现情况

适用 不适用

(三)共同对外投资的重大关联交易

1、已在临时公告披露且后续实施无进展或变化的事项

适用 不适用

2、已在临时公告披露，但有后续实施的进展或变化的事项

适用 不适用

3、临时公告未披露的事项

适用 不适用

(四)关联债权债务往来

1、已在临时公告披露且后续实施无进展或变化的事项

适用 不适用

2、已在临时公告披露，但有后续实施的进展或变化的事项

适用 不适用

3、临时公告未披露的事项

适用 不适用

(五) 公司与存在关联关系的财务公司、公司控股财务公司与关联方之间的金融业务

√适用 □不适用

1. 存款业务

√适用 □不适用

单位：元 币种：人民币

关联方	关联关系	每日最高存款限额	存款利率范围	期初余额	本期发生额		期末余额
					本期合计存入金额	本期合计取出金额	
云南昆钢集团财务有限公司	同受一方控制	无	0.35%	25,670,904.99	1,680,646,796.22	1,669,845,114.45	36,472,586.76
合计	/	/	/	25,670,904.99	1,680,646,796.22	1,669,845,114.45	36,472,586.76

2. 贷款业务

□适用 √不适用

3. 授信业务或其他金融业务

□适用 √不适用

4. 其他说明

□适用 √不适用

(六)其他

√适用 □不适用

1. 报告期内，公司召开第八届董事会第四十次临时会议、2022 年第三次临时股东大会，会议审议通过公司 2022 年度非公开发行 A 股股票事项。本次非公开发行的认购对象之一为公司关联方控股股东昆钢控股，双方已于 2022 年 4 月 7 日签署了《附条件生效的股份认购协议》，本次股份认购事项构成关联交易，同时，公司聘请中信建投证券股份有限公司、华宝证券股份有限公司为本次非公开发行股票联合保荐机构，三方已签订关于《云南煤业能源股份有限公司非公开发行股票之保荐与承销协议》，其中华宝证券股份有限公司为公司关联方，本次保荐与承销事项构成关联交易（具体内容详见公告：2022-028、030、043、081）。

鉴于 2023 年 2 月 17 日全面注册制的实施，公司“非公开发行股票”项目名称变更为“向特定对象发行股票”，同时，项目由中国证券监督管理委员会审核变更为上海证券交易所审核、中国证券监督管理委员会注册，公司于 2023 年 2 月召开第九届董事会第六次临时会议审议通过了本次向特定对象发行股票事项（具体内容详见公告：2023-008）。根据本次会议决议，公司与关联方昆钢控股签署《附条件生效的股份认购协议的补充协议》，与关联方华宝证券股份有限公司签署《云南煤业能源股份有限公司非公开发行股票之保荐与承销协议的补充协议》。

2023年3月1日，公司收到上海证券交易所出具的《关于受理云南煤业能源股份有限公司沪市主板上市公司发行证券申请的通知》（上证上审（再融资）（2023）19号），公司本次向特定对象发行股票事项已被上交所受理，目前，正处于上交所审核阶段，公司本次向特定对象发行股票事项尚需通过上交所审核，并获得中国证券监督管理委员会（以下简称“中国证监会”）做出同意注册的决定后方可实施，最终能否通过上交所审核，并获得中国证监会同意注册的决定及其时间尚存在不确定性，敬请广大投资者关注该事项的进展情况

2. 报告期内，公司通过公开招标方式确定 200 万吨焦化项目场地平整（二标段）工程施工总承包方是云南昆钢机械设备制造建安工程有限公司（以下简称“机制建安公司”），中标金额为人民币 3,633.15 万元。因机制建安公司是昆钢控股的全资孙公司。根据《上海证券交易所股票上市规则》第 6.3.3 条第(二)项规定的关联关系情形，认定机制建安公司为公司关联方，本次交易属于关联交易。根据《上交所股票上市规则》第 6.3.18 条的规定，公司可以豁免本次关联交易的相关审议程序。具体内容详见公司 2022 年 3 月 31 日公告于《中国证券报》、《上海证券报》、《证券时报》、《证券日报》和上海证券交易所网站（www.sse.com.cn）上的《云南煤业能源股份有限公司关于关联方中标公司建设工程项目暨关联交易的公告》（公告编号：2022-027）。截止 2022 年 12 月 31 日，本次交易发生金额为 2,079.24 万元。

3. 报告期内，公司通过公开招标方式确定 200 万吨焦化项目冶金焦输送系统工程施工总承包方是机制建安公司，中标金额为人民币 2,535.84 万元。因机制建安公司是昆钢控股的全资孙公司。根据《上海证券交易所股票上市规则》第 6.3.3 条第(二)项规定的关联关系情形，认定机制建安公司为公司关联方，本次交易属于关联交易。根据《上交所股票上市规则》第 6.3.18 条的规定，公司可以豁免本次关联交易的相关审议程序。具体内容详见公司 2022 年 4 月 13 日公告于《中国证券报》《上海证券报》《证券时报》《证券日报》和上海证券交易所网站（www.sse.com.cn）上的《云南煤业能源股份有限公司关于关联方中标公司建设工程项目暨关联交易的公告》（公告编号：2022-037）。截止 2022 年 12 月 31 日，本次交易发生金额为 2,108.95 万元。

4. 报告期内，公司通过公开招标方式确定 200 万吨焦化项目公辅综合管道管线安装工程施工总承包方是武汉武钢绿色城市技术发展有限公司（以下简称武钢绿城），中标金额为人民币 4,100.23 万元。因中国宝武钢铁集团有限公司（以下简称“中国宝武”）是公司控股股东昆钢控股的受托管理方，武钢绿城是中国宝武的控股孙公司。根据《上海证券交易所股票上市规则》第 6.3.3 条中规定“在过去 12 个月内或者相关协议或者安排生效后的 12 个月内，存在本条第二款所述情形的法人为上市公司的关联法人”以及“实质重于形式的原则”，认定武钢绿城为公司关联方，本次交易属于关联交易。根据《上交所股票上市规则》第 6.3.18 条的规定，公司可以豁免本次关联交易的相关审议程序。具体内容详见公司 2022 年 6 月 15 日公告于《中国证券报》《上海证券报》《证券时报》《证券日报》和上海证券交易所网站（www.sse.com.cn）

上的《云南煤业能源股份有限公司关于关联方中标公司建设工程项目暨关联交易的公告》（公告编号：2022-057）。截止 2022 年 12 月 31 日，本次交易发生金额为 3,221.70 万元。

5. 报告期内，公司通过公开招标方式确定 200 万吨焦化项目（五标段）纯水系统 EPC 总承包方是宝武水务科技有限公司（以下简称宝武水务），中标金额为人民币 946.60 万元。因中国宝武是公司控股股东昆钢控股的受托管理方，同时，中国宝武是宝武水务的实际控制人。根据《上海证券交易所股票上市规则》第 6.3.3 条中规定“在过去 12 个月内或者相关协议或者安排生效后的 12 个月内，存在本条第二款所述情形的法人为上市公司的关联法人”以及“实质重于形式的原则”，认定宝武水务为公司关联方，本次交易属于关联交易。根据《上交所股票上市规则》第 6.3.18 条的规定，公司可以豁免本次关联交易的相关审议程序。具体内容详见公司 2022 年 6 月 22 日公告于《中国证券报》《上海证券报》《证券时报》《证券日报》和上海证券交易所网站（www.sse.com.cn）上的《云南煤业能源股份有限公司关于关联方中标公司建设工程项目暨关联交易的公告》（公告编号：2022-058）。截止 2022 年 12 月 31 日，本次交易发生金额为 726.33 万元。

6. 报告期内，公司通过公开招标方式确定 200 万吨焦化项目 2#地块东侧边坡工程中标人为机制建安公司，中标金额为 44,622,579.77 元；200 万吨焦化项目危废库工程中标人为机制建安公司，中标金额为 5,281,619.25 元；200 万吨焦化项目厂区大门围墙工程中标人为安宁双益建筑工程有限责任公司（以下简称安宁双益公司），中标金额为 3,538,856.77 元；200 万吨焦化项目全厂景观绿化工程中标人为云南浩绿实业集团有限公司（以下简称浩绿实业公司），中标金额为 19,395,781.22 元。因昆钢控股是公司的控股股东，机制建安公司、安宁双益公司、浩绿实业公司是昆钢控股的全资孙公司。根据《上海证券交易所股票上市规则》第 6.3.3 条规定的关联关系情形，认定上述三家公司为公司关联方，本次交易属于关联交易。根据《上交所股票上市规则》第 6.3.18 条的规定，公司可以豁免上述关联交易的相关审议程序。具体内容详见公司 2022 年 10 月 27 日公告于《中国证券报》《上海证券报》《证券时报》《证券日报》和上海证券交易所网站（www.sse.com.cn）上的《云南煤业能源股份有限公司关于关联方中标公司建设工程项目暨关联交易的公告》（公告编号：2022-097）。截止 2022 年 12 月 31 日，上述 4 笔交易发生金额分别为 799.64 万元、278.86 万元、0.00 万元、0.00 万元。

十三、重大合同及其履行情况

（一）托管、承包、租赁事项

1、 托管情况

适用 不适用

2、 承包情况

适用 不适用

3、 租赁情况

适用 不适用

(二) 担保情况

√适用 □不适用

单位：元 币种：人民币

公司对外担保情况（不包括对子公司的担保）														
担保方	担保方与上市公司的关系	被担保方	担保金额	担保发生日期（协议签署日）	担保起始日	担保到期日	担保类型	担保物（如有）	担保是否已经履行完毕	担保是否逾期	担保逾期金额	反担保情况	是否为关联方担保	关联关系
报告期内担保发生额合计（不包括对子公司的担保）										0				
报告期末担保余额合计（A）（不包括对子公司的担保）										0				
公司及其子公司对子公司的担保情况														
报告期内对子公司担保发生额合计										302,141,250.02				
报告期末对子公司担保余额合计（B）										395,472,209.02				
公司担保总额情况（包括对子公司的担保）														
担保总额（A+B）										395,472,209.02				
担保总额占公司净资产的比例（%）										12.17				
其中：														
为股东、实际控制人及其关联方提供担保的金额（C）										0				
直接或间接为资产负债率超过70%的被担保对象提供的债务担保金额（D）										0				
担保总额超过净资产50%部分的金额（E）										0				
上述三项担保金额合计（C+D+E）										0				
未到期担保可能承担连带清偿责任说明										无				
担保情况说明										注1：2020年3月，公司全资子公司云南昆钢重型装备制造集团有限公司与远东宏信（天津）融资租赁有限公司开展融资租赁业务，将部分自有固定资产				

出售给远东宏信（天津）融资租赁有限公司，远东宏信（天津）融资租赁有限公司再将该固定资产出租给云南昆钢重型装备制造集团有限公司使用，租赁期限36个月，云南昆钢重型装备制造集团有限公司按约向远东宏信（天津）融资租赁有限公司支付租金。此项融资金额为1亿元，本公司为该项融资租赁业务提供连带责任担保。

注2：2021年2月，公司全资子公司师宗煤焦化工有限公司与中航国际租赁有限公司开展融资租赁业务，将部分自有固定资产出售给中航国际租赁有限公司，中航国际租赁有限公司再将该固定资产出租给师宗煤焦化工有限公司使用，租赁期限36个月，师宗煤焦化工有限公司按约向中航国际租赁有限公司支付租金。此项融资金额为2亿元，本公司为该项融资租赁业务提供连带责任担保。

注3：2021年6月，公司全资子公司师宗煤焦化工有限公司与中航国际租赁有限公司开展融资租赁业务，将部分自有固定资产出售给中航国际租赁有限公司，中航国际租赁有限公司再将该固定资产出租给师宗煤焦化工有限公司使用，租赁期限36个月，师宗煤焦化工有限公司按约向中航国际租赁有限公司支付租金。此项融资金额为1亿元，本公司为该项融资租赁业务提供连带责任担保。

注4：2022年4月，公司全资子公司云南昆钢重型装备制造集团有限公司与远东国际租赁有限公司开展融资租赁业务，融资金额为2.675亿元，将云南昆钢重型装备制造集团有限公司机器设备出售给远东国际租赁有限公司，远东国际租赁有限公司再将固定资产出租给云南昆钢重型装备制造集团有限公司使用，租赁期限36个月，云南昆钢重型装备制造集团有限公司按约向远东

	<p>国际租赁有限公司支付租金。公司为本次融资租赁业务提供不可撤销的连带责任保证，保证期间为自《保证合同》签署之日始至《售后回租赁合同》项下主债务履行期届满之日起满两年。</p>
--	---

(三) 委托他人进行现金资产管理的情况

1. 委托理财情况

(1) 委托理财总体情况

适用 不适用

其他情况

适用 不适用

(2) 单项委托理财情况

适用 不适用

其他情况

适用 不适用

(3) 委托理财减值准备

适用 不适用

2. 委托贷款情况

(1) 委托贷款总体情况

适用 不适用

其他情况

适用 不适用

(2) 单项委托贷款情况

适用 不适用

其他情况

适用 不适用

(3) 委托贷款减值准备

适用 不适用

3. 其他情况

适用 不适用

(四) 其他重大合同

适用 不适用

十四、其他对投资者作出价值判断和投资决策有重大影响的重大事项的说明

适用 不适用

1. 200 万吨/年焦化环保搬迁转型升级项目

为发挥公司在煤化工行业的技术优势，进一步巩固公司在行业的市场竞争力，加快推进公司产业结构升级，提高公司的持续发展能力和综合竞争能力，实现公司产业集聚、企业集约、区域互补、资源综合利用、工业化和城市化协同发展等多重效应，

公司计划投资 356,198.02 万元，建设年产 200 万吨/年焦化环保搬迁转型升级项目，该事项已经公司于 2020 年 11 月 12 日、2020 年 12 月 1 日分别召开第八届董事会第十八次临时会议、第八届监事会第十七次临时会议、第八届董事会审计委员会暨关联交易控制委员会 2020 年第七次会议、第八届董事会战略委员会 2020 年第二次会议、2020 年第五次临时股东大会会议审议通过（具体内容详见公告：2020-057）。

报告期内，该项目 2 号、1 号焦炉先后投入生产，根据安宁市人民政府环保搬迁转型升级政策要求和 200 万吨焦化项目完成进度，公司于 2022 年 12 月对安宁分公司 3 号焦炉、4 号焦炉及配套生产设施、环保设施逐步实施停产（具体内容详见公告“2020-057、100、108”）。目前，该项目处于试生产运行阶段。

2. 云南省人民政府与中国宝武钢铁集团有限公司签署合作协议

2021 年 2 月 1 日，云南省人民政府与中国宝武签署合作协议，根据合作协议，双方将以云南方持有昆钢控股 10%的股权，中国宝武持有昆钢控股 90%的股权为目标开展深化合作。本次合作可能导致未来条件具备后公司的实际控制人由云南省国有资产监督管理委员会（以下简称“云南省国资委”）变更为国务院国有资产监督管理委员会。为保障本次合作的顺利进行，保证昆钢控股平稳过渡，2021 年 2 月 1 日，云南省国资委、中国宝武和昆钢控股签署委托管理协议，根据协议，自委托管理协议生效之日起，云南省国资委委托中国宝武代为管理昆钢控股，委托管理期至昆钢控股工商登记变更为止（具体内容详见公告：2021-004、005）。

截止目前，云南省人民政府与中国宝武尚未签订股权划转协议，公司控股股东为昆钢控股，实际控制人为云南省国资委。

3、公司煤矿的相关说明

目前，公司共有三个煤矿。根据云南省人民政府、曲靖市煤炭工业局相关批复文件的要求，公司所属金山煤矿已于 2017 年关闭退出；根据《云南省人民政府关于整治煤炭行业加强煤矿安全生产的通知》（云政发[2020]9 号）、《云南省煤矿整治工作领导小组办公室关于印发推进全省煤炭行业整治工作实施方案的通知》（云煤整治办〔2020〕11 号）等相关文件要求，公司所属五一煤矿、大舍煤矿、瓦鲁煤矿须按照“先整合重组，后改造升级”的原则进行整治，公司分别于 2020 年 8 月、2020 年 9 月召开第八届董事会第十六次临时会议、第八届监事会第十五次临时会议、2020 年第四次临时股东大会审议通过并同意三个煤矿以五一煤矿为主体进行吸收合并，具体内容详见公告“2020-044、045、047”；于 2021 年 2 月召开第八届董事会第二十二次临时会议、第八届监事会第二十次临时会议、2021 年第一次临时股东大会审议通过并同意公司实施新项目“五一煤矿资源整合技改项目”。

2022 年 9 月 1 日，云南省自然资源厅与五一煤矿签署《云南省采矿权出让合同》

(合同编号：云南省 2022 出采 35 号)，约定云南省自然资源厅按照规定出让采矿权(扩大矿区范围)，该采矿权名称为：五一煤矿，开采矿种为煤矿，根据矿产资源储量管理处《采矿权出让收益市场基准价计算结果表》(YNJ2021-026 号)，五一煤矿本次参与计算采矿权出让收益的资源储量为 4118.21 万吨。出让期限为 10 年，自采矿许可证有效期起始时间起算。

2022 年 10 月，云南省自然资源厅组织相关煤矿企业召开了《整合重组煤矿采矿权出让登记专题会》并要求五一煤矿签订了《关于云南省自然资源厅智能审批系统待办煤矿采矿权告知承诺书》，明确同意继续按协议方式出让夹缝资源，但不再享受“容缺办理”的政策，给予煤矿两年的时间补齐“经评审备案的储量核实报告、开发利用方案评审意见、矿山地质环境保护与土地复垦方案及评审意见备案表、环境影响评价报告及批复”四大要件后再予办理五一煤矿扩大矿区范围采矿许可证。

报告期内，鉴于五一煤矿扩大矿区范围采矿许可证的登记手续未能办理完成，加之“五一煤矿资源整合技改项目”实施周期较长，公司综合考虑云南省煤矿产业政策及未来发展战略布局，结合五一煤矿的经营现状及其募投项目实际建设情况，为进一步提高募集资金使用效率，优化资源配置，降低公司财务成本，本着全体股东利益最大化的原则，公司召开第八届董事会第四十八次临时会议、第八届监事会第四十次临时会议、2022 年第五次临时股东大会，会议审议通过公司终止“五一煤矿资源整合技改项目”并将项目剩余募集资金及利息净额永久补充流动资金。

截至目前，五一煤矿扩大矿区范围《储量核实报告》(初稿)已由第三方专业机构编制完成，并报送至云南省自然资源厅开展评审备案相关工作，现处于预审阶段，公司正在积极办理五一煤矿扩大矿区范围采矿许可证。

4. 公司向特定对象发行股票事项的说明

报告期内，公司召开第八届董事会第四十次临时会议、2022 年第三次临时股东大会，会议审议通过公司 2022 年度非公开发行 A 股股票事项(具体内容详见公告：2022-028、043)。

鉴于 2023 年 2 月 17 日全面注册制的实施，公司“非公开发行股票”项目名称变更为“向特定对象发行股票”，同时，项目由中国证券监督管理委员会审核变更为上海证券交易所审核、中国证券监督管理委员会注册，公司于 2023 年 2 月召开第九届董事会第六次临时会议审议通过了本次向特定对象发行股票事项(具体内容详见公告：2023-008)。

2023年3月1日，公司收到上海证券交易所出具的《关于受理云南煤业能源股份有限公司沪市主板上市公司发行证券申请的通知》（上证上审（再融资）（2023）19号），公司本次向特定对象发行股票事项已被上交所受理，目前，正处于上交所审核阶段，公司本次向特定对象发行股票事项尚需通过上交所审核，并获得中国证券监督管理委员会（以下简称“中国证监会”）做出同意注册的决定后方可实施，最终能否通过上交所审核，并获得中国证监会同意注册的决定及其时间尚存在不确定性，敬请广大投资者关注该事项的进展情况。

第七节 股份变动及股东情况

一、股本变动情况

（一）股份变动情况表

1、股份变动情况表

报告期内，公司股份总数及股本结构未发生变化。

2、股份变动情况说明

适用 不适用

3、股份变动对最近一年和最近一期每股收益、每股净资产等财务指标的影响（如有）

适用 不适用

4、公司认为必要或证券监管机构要求披露的其他内容

适用 不适用

（二）限售股份变动情况

适用 不适用

二、证券发行与上市情况

（一）截至报告期内证券发行情况

适用 不适用

截至报告期内证券发行情况的说明（存续期内利率不同的债券，请分别说明）：

适用 不适用

（二）公司股份总数及股东结构变动及公司资产和负债结构的变动情况

适用 不适用

（三）现存的内部职工股情况

适用 不适用

三、股东和实际控制人情况

（一）股东总数

截至报告期末普通股股东总数(户)	37,814
年度报告披露日前上一月末的普通股股	37,126

东总数(户)	
--------	--

(二) 截至报告期末前十名股东、前十名流通股东（或无限售条件股东）持股情况表

单位:股

前十名股东持股情况							
股东名称 (全称)	报告期内增 减	期末持股数 量	比例 (%)	持有 有限 售条 件股 份数 量	质押、标记或冻结情况		股东性质
					股份状 态	数量	
昆明钢铁控 股有限公 司	0	595,841,429	60.19	0	质押	268,128,600	国有法人
云天化集团有 限责任公司	0	102,083,000	10.31	0	无	0	国有法人
中国银 行股份 有限公 司—招 商中 证煤 炭等 权指 数分 级证 券投 资基 金	-2,396,017	16,808,109	1.70	0	无	0	其他
徐开东	200,000	13,343,700	1.35	0	无	0	境内自然 人
中国工 商银行 股份有 限公 司—国 泰中 证煤 炭交 易型 开 放 式 指 数 证 券 投 资 基 金	1,186,400	3,750,530	0.38	0	无	0	其他
中信证 券股份 有限公 司	3,559,300	3,559,370	0.36	0	无	0	国有法人
国泰君 安证 券股份 有限公 司—富 国中 证煤 炭指 数型 证 券投 资基 金	-78,698	2,146,002	0.22	0	无	0	其他
邓祥玉	0	1,918,018	0.19	0	无	0	境内自然 人
刘春兰	1,888,100	1,888,200	0.19	0	无	0	境内自然 人
应美丽	476,000	1,735,000	0.18	0	无	0	境内自然 人
前十名无限售条件股东持股情况							
股东名称	持有无限售条件流通股的数量		股份种类及数量				
			种类	数量			
昆明钢铁控股有限公司	595,841,429		人民币普通股	595,841,429			
云天化集团有限责任公司	102,083,000		人民币普通股	102,083,000			
中国银行股份有限公司—招商中证煤炭等权指数分级证券投资基金	16,808,109		人民币普通股	16,808,109			

徐开东	13,343,700	人民币普通股	13,343,700
中国工商银行股份有限公司 — 国泰中证煤炭交易型开放式 指数证券投资基金	3,750,530	人民币普通股	3,750,530
中信证券股份有限公司	3,559,370	人民币普通股	3,559,370
国泰君安证券股份有限公司 — 富国中证煤炭指数型证券 投资基金	2,146,002	人民币普通股	2,146,002
邓祥玉	1,918,018	人民币普通股	1,918,018
刘春兰	1,888,200	人民币普通股	1,888,200
应美丽	1,735,000	人民币普通股	1,735,000
前十名股东中回购专户情况 说明	不适用		
上述股东委托表决权、受托表 决权、放弃表决权的说明	不适用		
上述股东关联关系或一致行 动的说明	前十名股东之间、前十名无限售条件股东之间，公司确认控股股东昆明钢铁控股有限公司和法人股东云天化集团有限责任公司与其他股东之间不存在关联关系，也不是一致行动人，其他股东之间未知其是否存在关联关系或是否一致行动人。		
表决权恢复的优先股股东及 持股数量的说明	不适用		

注：公司于 2022 年 9 月 30 日获悉控股股东昆钢控股所持有的公司 268,128,600 股股份被质押，昆钢控股已在中国证券登记结算有限责任公司上海分公司办理了股权质押登记手续，本次股份质押不会导致公司实际控制权发生变更，不会对公司的生产经营和公司治理产生影响。具体内容详见临时公告“2022-089”。

前十名有限售条件股东持股数量及限售条件

适用 不适用

(三) 战略投资者或一般法人因配售新股成为前 10 名股东

适用 不适用

四、控股股东及实际控制人情况

(一) 控股股东情况

1 法人

适用 不适用

名称	昆明钢铁控股有限公司
单位负责人或法定代表人	孔祥宏
成立日期	2003 年 1 月 20 日
主要经营业务	资产经营、资产托管、实业投资及相关咨询服务；企业的兼并、收购、租赁；钢铁冶炼及其压延产品加工、黑色金属矿采选业、非金属矿采选业、焦炭及焦化副产品、机械制造及机械加工产品、耐火材料、建筑材料、工业气体、物资供销业、冶金高新技术开发、技术服务、通讯电子工程、计算机硬件、软件、电器机械及器件、电力塔架；钢结构工程和境内国际招标工

	程；上述境外工程所需的设备材料出口；企财险、货运险、建安工险保险兼业代理；矿浆管道输送、管道制造技术及管道输送技术咨询服务。（以下经营范围仅限分支机构凭许可证经营）：酒店管理；餐饮服务；住宿；会议会展服务；洗浴服务；预包装食品、卷烟的零售；洗衣服务；国内贸易、物资供销（依法须经批准的项目，经相关部门批准后方可开展经营活动）
报告期内控股和参股的其他境内外上市公司的股权情况	无
其他情况说明	无

2 自然人

适用 不适用

3 公司不存在控股股东情况的特别说明

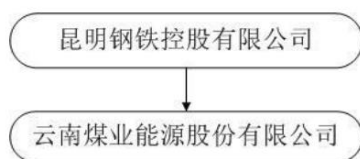
适用 不适用

4 报告期内控股股东变更情况的说明

适用 不适用

5 公司与控股股东之间的产权及控制关系的方框图

适用 不适用



(二) 实际控制人情况

1 法人

适用 不适用

2 自然人

适用 不适用

3 公司不存在实际控制人情况的特别说明

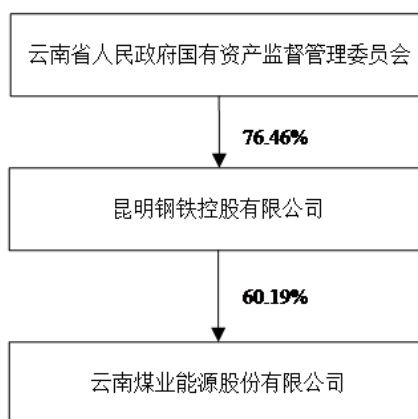
适用 不适用

4 报告期内公司控制权发生变更的情况说明

适用 不适用

5 公司与实际控制人之间的产权及控制关系的方框图

适用 不适用



6 实际控制人通过信托或其他资产管理方式控制公司

适用 不适用

(三) 控股股东及实际控制人其他情况介绍

适用 不适用

报告期内，公司控股股东、实际控制人未发生变更。未来存在实际控制人变更风险，具体内容详见“第六节 十四、其他对投资者作出价值判断和投资决策有重大影响的重大的事项的说明”中“2. 云南省人民政府与中国宝武签署合作协议”相关内容。

五、公司控股股东或第一大股东及其一致行动人累计质押股份数量占其所持公司股份数量比例达到 80%以上

适用 不适用

六、其他持股在百分之十以上的法人股东

适用 不适用

单位：万元 币种：人民币

法人股东名称	单位负责人或法定代表人	成立日期	组织机构代码	注册资本	主要经营业务或管理活动等情况
云天化集团有限	张文学	1997年3月18日	91530000291991210H	449,706.3878	投资、投资咨询，管理咨询，经济信息及科技咨询服务；房屋租赁；经营本企业自产产品及技术的出口业务；经营化工产品、化肥、塑料及其制品，玻璃纤维及其制品，磷矿石，压缩气体和液化气体，易燃液体，易燃固体、自燃物品和遇湿易燃物品，毒害品，腐蚀品，化工设备；经营原辅材料、仪器仪表、机械设备、零配件及技术的进出口业务（国

责任公司					家限定公司经营和国家禁止出口的商品及技术除外)；经营进料加工和“三来一补”业务。出口化工产品、化肥、塑料及其制品，玻璃纤维及其制品，化工设备。进口原辅材料、机械设备及零配件，磷矿石销售；压力容器、工业气体、磷矿石加工（限下属企业凭许可经营）；对于汽车运输、起重货物、饮食、住宿、物业管理等进行投资管理，经营贵金属、矿产品、煤炭、焦炭、钢材、石油化工产品（不含危险化学品）、非金属矿及制品、金属矿制品。（依法须经批准的项目，经相关部门批准后方可开展经营活动）
情况说明	无				

七、股份限制减持情况说明

适用 不适用

八、股份回购在报告期的具体实施情况

适用 不适用

第八节 优先股相关情况

适用 不适用

第九节 债券相关情况

一、企业债券、公司债券和非金融企业债务融资工具

适用 不适用

二、可转换公司债券情况

适用 不适用

第十节 财务报告

一、审计报告

适用 不适用

审计报告

众环审字(2023)1600089 号

云南煤业能源股份有限公司全体股东：

一、 审计意见

我们审计了云南煤业能源股份有限公司（以下简称“云煤能源公司”）财务报表，包括 2022 年 12 月 31 日的合并及公司资产负债表，2022 年度的合并及公司利润表、合并及公司现金流量表、合并及公司股东权益变动表以及相关财务报表附注。

我们认为，后附的财务报表在所有重大方面按照企业会计准则的规定编制，公允反映了云煤能源公司 2022 年 12 月 31 日合并及公司的财务状况以及 2022 年度合并及公司的经营成果和现金流量。

二、 形成审计意见的基础

我们按照中国注册会计师审计准则的规定执行了审计工作。审计报告的“注册会计师对财务报表审计的责任”部分进一步阐述了我们在这些准则下的责任。按照中国注册会计师职业道德守则，我们独立于云煤能源公司，并履行了职业道德方面的其他责任。我们相信，我们获取的审计证据是充分、适当的，为发表审计意见提供了基础。

三、 关键审计事项

关键审计事项是我们根据职业判断，认为对本期财务报表审计最为重要的事项。这些事项的应对以对财务报表整体进行审计并形成审计意见为背景，我们不对这些事项单独发表意见。我们确定下列事项是需要在审计报告中沟通的关键审计事项。

(一) 收入

关键审计事项	在审计中如何应对该事项
<p>相关会计政策披露见财务报表附注五.38 收入；相关信息披露详见财务报表附注七.61 营业收入、营业成本。云煤能源公司 2022 年度主营营业收入 75.00 亿元，其中焦炭销售收入 64.85 亿元，占主营业务收入的 86.47%。云煤能源公司按照合同约定的运输方式、交货地点交付焦炭，并经双方确认质量、数量后以结算单确认收入。由于收入是云煤能源公司的关键业绩指标之一，存在公司管理层通过不恰当的收入确认以达到特定目标或预期的固有风险，因此我们将收入确认识别为关键审计事项。</p>	<ol style="list-style-type: none"> 1、评估并测试与焦炭业务收入相关的关键内部控制的设计和运行有效性； 2、检查报告期内公司收入成本明细表，将本期收入与上年同期比较分析，分析收入变动及主营业务毛利率大幅下降的原因，了解公司各类产品销售及变动情况及具体原因； 3、分析焦炭产品价格变动情况，与区域市场价格进行比较分析； 4、抽样检查业务凭证，测试是否按照收入确认会计政策真实、准确、完整的确认、记录及列报焦炭业务的销售收入； 5、就本年的销售收入，选取重要客户向其函证，询证 2022 年度交易额以及截至 2022 年 12 月 31 日的应收账款余额，对应收账款期后回款进行检查； 6、对销售收入执行截止测试，评价销售收入是否在恰当的会计期间确认； 7、检查在财务报表中有关收入确认的披露是否符合企业会计准则的要求。

(二) 关联方及关联方交易

关键审计事项	在审计中如何应对该事项
<p>相关信息披露详见财务报表附注十二、关联方关系及其交易情况。云煤能源公司与关联方之间存在涉及不同交易类别且金额重大的关联方交易。由于关联方数量较多、涉及的关联方交易种类多样，存在没有在财务报表附注中披露所有的关联方关系和关联方交易的风险；同时由于关联方交易金额比较重大，关联方交易的真实性、交易价格的公允性会对财务报表产生重大影响。</p>	<ol style="list-style-type: none"> 1、了解、评价并测试与识别和披露关联方及其交易相关的内部控制的设计和运行的有效性； 2、取得管理层提供的关联方关系清单，将其与财务系统中导出的关联方关系清单以及从其他公开渠道获取的信息进行核对，识别是否存在未披露的关联方关系； 3、取得管理层提供的关联方交易发生额及余额明细，将其与财务系统中导出的财务记录进行核对；抽样检测关联方交易发生额及余额的对账结果；抽样检测相关销售、购买和其他合同，并检查合同的执行情况；抽样函证关联方交易发生额及余额； 4、向管理层了解关联交易作价政策，评价其政策公允性；复核相关定价过程资料，并将关联交易价格与第三方交易价格、市场交易价格进行对比，评估关联交易价格的公允性；检查合同中执行的关联方交易价格情况； 5、将上述关联方关系、关联方交易发生额及余额与财务报表中披露的信息进行核对。

(三) 在建工程

关键审计事项	在审计中如何应对该事项
<p>相关会计政策披露见财务报表附注五.24 在建工程；相关信息披露详见财务报表附注七.22 在建工程。云煤能源公司 2022 年在建的年产生 200 万吨焦化环保搬迁转型升级项目发生额为 24.36 亿元，项目投资较大，工程进度款的确认、利息资本化金额、工程转固的认定等事项均有可能存在重大错报风险。</p>	<ol style="list-style-type: none"> 1、了解、评价和测试公司与年产 200 万吨焦化环保搬迁转型升级项目相关的内部控制的设计和运行的有效性； 2、对在建工程项目进行现场勘查，向工程部门了解项目建设进度和试生产进度情况； 3、对在建工程项目合同执行情况进行检查，对照合同约定对工程进度报审单、支付审批单、银行转账单据等原始凭证进行检查，以验证在建工程项目支出的真实性、准确性； 4、获取与项目相关的融资合同与工程款支付台账，执行检查及重新计算程序，评价资本化利息的合理性及准确性； 5、检查工程待摊费用的相关凭证，执行分析性程序，评价待摊费用入账合理性及准确性； 6、获取公司试生产方案，访谈工程人员、外部专家及承包商工作人员，

关键审计事项	在审计中如何应对该事项
	查询同行业相关案例，对在建工程项目转固时点及转固金额进行判断。

四、 其他信息

云煤能源公司管理层对其他信息负责。其他信息包括 2022 年年度报告中涵盖的信息，但不包括财务报表和我们的审计报告。

我们对财务报表发表的审计意见不涵盖其他信息，我们也不对其他信息发表任何形式的鉴证结论。

结合我们对财务报表的审计，我们的责任是阅读其他信息，在此过程中，考虑其他信息是否与财务报表或我们在审计过程中了解到的情况存在重大不一致或者似乎存在重大错报。

基于我们已执行的工作，如果我们确定其他信息存在重大错报，我们应当报告该事实。在这方面，我们无任何事项需要报告。

五、 管理层和治理层对财务报表的责任

云煤能源公司管理层（以下简称“管理层”）负责按照企业会计准则的规定编制财务报表，使其实现公允反映，并设计、执行和维护必要的内部控制，以使财务报表不存在由于舞弊或错误导致的重大错报。

在编制财务报表时，管理层负责评估云煤能源公司的持续经营能力，披露与持续经营相关的事项（如适用），并运用持续经营假设，除非管理层计划清算云煤能源公司、终止运营或别无其他现实的选择。

治理层负责监督云煤能源公司的财务报告过程。

六、 注册会计师对财务报表审计的责任

我们的目标是对财务报表整体是否不存在由于舞弊或错误导致的重大错报获取合理保证，并出具包含审计意见的审计报告。合理保证是高水平的保证，但并不能保证按照审计准则执行的审计在某一重大错报存在时总能发现。错报可能由于舞弊或错误导致，如果合理预期错报单独或汇总起来可能影响财务报表使用者依据财务报表作出的经济决策，则通常认为错报是重大的。

在按照审计准则执行审计工作的过程中，我们运用职业判断，并保持职业怀疑。同时，我们也执行以下工作：

(一) 识别和评估由于舞弊或错误导致的财务报表重大错报风险，设计和实施审计程序以应对这些风险，并获取充分、适当的审计证据，作为发表审计意见的基础。由于舞弊可能涉及串通、伪造、故意遗漏、虚假陈述或凌驾于内部控制之上，未能发现由于舞弊导致的重大错报的风险高于未能发现由于错误导致的重大错报的风险。

(二) 了解与审计相关的内部控制，以设计恰当的审计程序。

(三) 评价管理层选用会计政策的恰当性和作出会计估计及相关披露的合理性。

(四) 对管理层使用持续经营假设的恰当性得出结论。同时，根据获取的审计证据，就可能对云煤能源公司持续经营能力产生重大疑虑的事项或情况是否存在重大不确定性得出结论。如果我们得出结论认为存在重大不确定性，审计准则要求我们在审计报告中提请报表使用者注意财务报表中的相关披露；如果披露不充分，我们应当发表非无保留意见。我们的结论基于截至审计报告日可获得的信息。然而，未来的事项或情况可能导致云煤能源公司不能持续经营。

(五) 评价财务报表的总体列报、结构和内容，并评价财务报表是否公允反映相关交易和事项。

(六) 就云煤能源公司中实体或业务活动的财务信息获取充分、适当的审计证据，以对财务报表发表意见。我们负责指导、监督和执行集团审计。我们对审计意见承担全部责任。

我们与治理层就计划的审计范围、时间安排和重大审计发现等事项进行沟通，包括沟通我们在审计中识别出的值得关注的内部控制缺陷。

我们还就已遵守与独立性相关的职业道德要求向治理层提供声明，并与治理层沟通可能被合理认为影响我们独立性的所有关系和其他事项，以及相关的防范措施（如适用）。

从与治理层沟通过的事项中，我们确定哪些事项对本期财务报表审计最为重要，因而构成关键审计事项。我们在审计报告中描述这些事项，除非法律法规禁止公开披露这些事项，或在极少数情形下，如果合理预期在审计报告中沟通某事项造成的负面后果超过在公众利益方面产生的益处，我们确定不应在审计报告中沟通该事项。

(项目合伙人)

中国注册会计师： 杨艳玲

中国·武汉

二〇二三年四月二十五日

二、财务报表

合并资产负债表

2022 年 12 月 31 日

编制单位：云南煤业能源股份有限公司

单位：元 币种：人民币

项目	附注	2022 年 12 月 31 日	2021 年 12 月 31 日
流动资产：			
货币资金	七.1	822,690,989.18	532,994,699.12
结算备付金			
拆出资金			
交易性金融资产			
衍生金融资产			
应收票据	七.4	1,163,277,510.10	619,458,935.79
应收账款	七.5	956,482,180.04	949,679,865.76
应收款项融资	七.6	154,266,438.16	31,250,037.67
预付款项	七.7	89,543,370.33	18,267,384.16
应收保费			
应收分保账款			
应收分保合同准备金			
其他应收款	七.8	29,190,074.40	34,843,866.26
其中：应收利息			
应收股利			
买入返售金融资产			
存货	七.9	468,187,337.03	454,689,139.18
合同资产	七.10	164,799,525.98	248,074,214.44
持有待售资产	七.11		
一年内到期的非流动资产	七.12	5,525,107.32	22,203,227.05
其他流动资产	七.13	26,105,472.49	100,255,955.48
流动资产合计		3,880,068,005.03	3,011,717,324.91
非流动资产：			
发放贷款和垫款			
债权投资			
其他债权投资			
长期应收款	七.16	35,993,676.43	7,924,041.22
长期股权投资	七.17	45,890,503.88	43,180,232.83
其他权益工具投资			

其他非流动金融资产			
投资性房地产			
固定资产	七. 21	1,769,424,781.85	1,815,109,477.28
在建工程	七. 22	2,929,494,641.22	566,374,012.10
生产性生物资产			
油气资产			
使用权资产	七. 25	2,726,963.59	2,590,203.35
无形资产	七. 26	694,332,143.22	717,344,838.62
开发支出			
商誉	七. 28	25,560,710.57	25,560,710.57
长期待摊费用	七. 29	3,898,494.48	4,614,733.00
递延所得税资产	七. 30	13,961,946.97	9,914,346.32
其他非流动资产	七. 31	292,809.21	60,139,790.91
非流动资产合计		5,521,576,671.42	3,252,752,386.20
资产总计		9,401,644,676.45	6,264,469,711.11
流动负债：			
短期借款	七. 32	792,859,216.63	730,038,985.42
向中央银行借款			
拆入资金			
交易性金融负债			
衍生金融负债			
应付票据	七. 35	1,088,187,004.50	508,864,555.98
应付账款	七. 36	2,178,890,150.69	944,917,130.77
预收款项	七. 37	4,285,698.62	7,733,287.59
合同负债	七. 38	25,317,005.09	25,346,942.31
卖出回购金融资产款			
吸收存款及同业存放			
代理买卖证券款			
代理承销证券款			
应付职工薪酬	七. 39	17,196,255.70	22,240,194.88
应交税费	七. 40	10,845,251.17	12,742,724.47
其他应付款	七. 41	42,669,357.54	34,039,860.65
其中：应付利息			
应付股利			
应付手续费及佣金			
应付分保账款			
持有待售负债			
一年内到期的非流动负债	七. 43	269,961,116.80	335,291,871.81
其他流动负债		66,228,730.74	24,897,126.92
流动负债合计		4,496,439,787.48	2,646,112,680.80
非流动负债：			
保险合同准备金			
长期借款	七. 45	701,090,833.33	
应付债券			
其中：优先股			
永续债			
租赁负债	七. 47	3,136,427.09	2,499,544.16
长期应付款	七. 48	907,833,135.92	125,176,008.54

长期应付职工薪酬			
预计负债			
递延收益	七. 51	19,588,583.64	19,944,666.94
递延所得税负债	七. 30	23,578,647.59	23,578,647.59
其他非流动负债			
非流动负债合计		1,655,227,627.57	171,198,867.23
负债合计		6,151,667,415.05	2,817,311,548.03
所有者权益（或股东权益）：			
实收资本（或股本）	七. 53	989,923,600.00	989,923,600.00
其他权益工具			
其中：优先股			
永续债			
资本公积	七. 55	2,274,946,681.33	2,274,946,681.33
减：库存股			
其他综合收益			
专项储备	七. 58	2,116,295.04	8,946,078.28
盈余公积	七. 59	151,438,192.70	151,438,192.70
一般风险准备			
未分配利润	七. 60	-239,633,220.45	-58,594,948.22
归属于母公司所有者权益（或股东权益）合计		3,178,791,548.62	3,366,659,604.09
少数股东权益		71,185,712.78	80,498,558.99
所有者权益（或股东权益）合计		3,249,977,261.40	3,447,158,163.08
负债和所有者权益（或股东权益）总计		9,401,644,676.45	6,264,469,711.11

公司负责人：李树雄 主管会计工作负责人：戚昆琼 会计机构负责人：杨四平

母公司资产负债表

2022 年 12 月 31 日

编制单位：云南煤业能源股份有限公司

单位：元 币种：人民币

项目	附注	2022 年 12 月 31 日	2021 年 12 月 31 日
流动资产：			
货币资金		742,786,533.79	434,338,706.58
交易性金融资产			
衍生金融资产			
应收票据		457,664,231.40	269,195,763.20
应收账款	十七. 1	506,636,095.49	310,881,557.16
应收款项融资		101,027,695.17	17,079,679.29
预付款项		63,377,543.06	17,724,099.88
其他应收款	十七. 2	940,689,713.02	1,186,086,209.04
其中：应收利息			
应收股利			
存货		95,151,130.04	93,091,195.19

合同资产		43,704,681.09	135,188,276.48
持有待售资产			
一年内到期的非流动资产			
其他流动资产		16,529,077.62	75,337,432.08
流动资产合计		2,967,566,700.68	2,538,922,918.90
非流动资产：			
债权投资			
其他债权投资			
长期应收款		23,825,562.82	
长期股权投资	十七.3	2,121,771,320.81	2,119,061,049.76
其他权益工具投资			
其他非流动金融资产			
投资性房地产			
固定资产		281,726,897.60	276,750,786.22
在建工程		2,694,816,984.13	291,913,895.18
生产性生物资产			
油气资产			
使用权资产			
无形资产		182,253,348.88	187,858,851.12
开发支出			
商誉			
长期待摊费用			
递延所得税资产		7,849,774.21	4,201,357.77
其他非流动资产		292,809.21	60,139,790.91
非流动资产合计		5,312,536,697.66	2,939,925,730.96
资产总计		8,280,103,398.34	5,478,848,649.86
流动负债：			
短期借款		734,812,935.64	692,979,719.86
交易性金融负债			
衍生金融负债			
应付票据		912,554,194.48	409,586,575.85
应付账款		1,234,898,275.20	334,187,204.96
预收款项			
合同负债		10,254,826.98	11,100,656.48
应付职工薪酬		11,247,385.73	12,743,106.47
应交税费		2,137,217.11	2,036,406.57
其他应付款		25,766,559.95	15,428,833.52
其中：应付利息			
应付股利			
持有待售负债			
一年内到期的非流动负债		85,855,818.29	151,449,083.19
其他流动负债		14,449,416.56	1,443,085.35
流动负债合计		3,031,976,629.94	1,630,954,672.25
非流动负债：			
长期借款		701,090,833.33	
应付债券			
其中：优先股			
永续债			

租赁负债			
长期应付款		720,954,993.42	
长期应付职工薪酬			
预计负债			
递延收益		157,750.36	315,500.32
递延所得税负债			
其他非流动负债			
非流动负债合计		1,422,203,577.11	315,500.32
负债合计		4,454,180,207.05	1,631,270,172.57
所有者权益（或股东权益）：			
实收资本（或股本）		989,923,600.00	989,923,600.00
其他权益工具			
其中：优先股			
永续债			
资本公积		2,511,044,027.18	2,511,044,027.18
减：库存股			
其他综合收益			
专项储备		1,106,532.70	6,736,488.97
盈余公积		47,172,083.37	47,172,083.37
未分配利润		276,676,948.04	292,702,277.77
所有者权益（或股东权益）合计		3,825,923,191.29	3,847,578,477.29
负债和所有者权益（或股东权益）总计		8,280,103,398.34	5,478,848,649.86

公司负责人：李树雄 主管会计工作负责人：戚昆琼 会计机构负责人：杨四平

合并利润表

2022 年 1—12 月

单位：元 币种：人民币

项目	附注	2022 年度	2021 年度
一、营业总收入	七.61	7,540,978,549.39	6,101,186,004.25
其中：营业收入		7,540,978,549.39	6,101,186,004.25
利息收入			
已赚保费			
手续费及佣金收入			
二、营业总成本		7,721,194,726.01	6,115,542,552.13
其中：营业成本	七.61	7,345,279,583.63	5,790,443,017.21
利息支出			
手续费及佣金支出			
退保金			
赔付支出净额			
提取保险责任准备金净额			
保单红利支出			
分保费用			
税金及附加	七.62	23,155,420.95	27,933,194.38
销售费用	七.63	13,455,736.01	17,618,267.33
管理费用	七.64	240,367,244.89	222,595,710.89

研发费用	七.65	14,412,947.98	11,740,993.00
财务费用	七.66	84,523,792.55	45,211,369.32
其中：利息费用		88,588,042.80	49,287,522.96
利息收入		6,591,741.67	5,883,816.06
加：其他收益	七.67	4,525,136.74	9,608,093.25
投资收益（损失以“-”号填列）	七.68	19,992,654.05	4,102,642.59
其中：对联营企业和合营企业的投资收益		4,358,854.81	4,102,642.59
以摊余成本计量的金融资产终止确认收益			
汇兑收益（损失以“-”号填列）			
净敞口套期收益（损失以“-”号填列）	七.69		
公允价值变动收益（损失以“-”号填列）	七.70		
信用减值损失（损失以“-”号填列）	七.71	-7,796,508.46	1,798,068.79
资产减值损失（损失以“-”号填列）	七.72	-29,413,903.80	-8,923,315.39
资产处置收益（损失以“-”号填列）	七.73	108,156.18	
三、营业利润（亏损以“-”号填列）		-192,800,641.91	-7,771,058.64
加：营业外收入	七.74	16,105,848.76	15,459,905.31
减：营业外支出	七.75	2,095,823.22	2,559,472.45
四、利润总额（亏损总额以“-”号填列）		-178,790,616.37	5,129,374.22
减：所得税费用	七.76	-3,876,297.93	25,691,719.34
五、净利润（净亏损以“-”号填列）		-174,914,318.44	-20,562,345.12
（一）按经营持续性分类			
1. 持续经营净利润（净亏损以“-”号填列）		-174,914,318.44	-20,562,345.12
2. 终止经营净利润（净亏损以“-”号填列）			
（二）按所有权归属分类			
1. 归属于母公司股东的净利润（净亏损以“-”号填列）		-181,038,272.23	-29,721,678.81
2. 少数股东损益（净亏损以“-”号填列）		6,123,953.79	9,159,333.69
六、其他综合收益的税后净额			
（一）归属上市公司股东的其他综合收益的税后净额			
1. 不能重分类进损益的其他综合收益			
（1）重新计量设定受益计划变动额			
（2）权益法下不能转损益的其他综合收益			

(3) 其他权益工具投资公允价值变动			
(4) 企业自身信用风险公允价值变动			
2. 将重分类进损益的其他综合收益			
(1) 权益法下可转损益的其他综合收益			
(2) 其他债权投资公允价值变动			
(3) 金融资产重分类计入其他综合收益的金额			
(4) 其他债权投资信用减值准备			
(5) 现金流量套期储备			
(6) 外币财务报表折算差额			
(7) 其他			
(二) 归属于少数股东的其他综合收益的税后净额			
七、综合收益总额		-174,914,318.44	-20,562,345.12
(一) 归属于上市公司股东的综合收益总额		-181,038,272.23	-29,721,678.81
(二) 归属于少数股东的综合收益总额		6,123,953.79	9,159,333.69
八、每股收益：			
(一) 基本每股收益(元/股)		-0.18	-0.03
(二) 稀释每股收益(元/股)		-0.18	-0.03

公司负责人：李树雄 主管会计工作负责人：戚昆琼 会计机构负责人：杨四平

母公司利润表

2022 年 1—12 月

单位：元 币种：人民币

项目	附注	2022 年度	2021 年度
一、营业收入	十七.4	3,735,426,239.08	3,133,160,263.52
减：营业成本	十七.4	3,626,767,970.45	2,972,503,447.04
税金及附加		8,206,264.43	11,090,634.59
销售费用			489,041.61
管理费用		89,531,669.26	94,620,894.83
研发费用		126,613.99	1,120,654.84
财务费用		50,281,801.04	13,957,348.43
其中：利息费用		56,089,164.94	19,878,900.58
利息收入		7,766,377.75	7,294,891.69
加：其他收益	十七.5	698,378.19	1,285,967.88
投资收益（损失以“－”号填列）		19,992,654.05	56,666,801.99
其中：对联营企业和合营企业的投资收益		4,358,854.81	4,102,642.59
以摊余成本计量的金融资产终止确认收益			

净敞口套期收益(损失以“-”号填列)			
公允价值变动收益(损失以“-”号填列)			
信用减值损失(损失以“-”号填列)		10,891.18	-1,982,938.18
资产减值损失(损失以“-”号填列)		-802,914.32	-1,060,041.56
资产处置收益(损失以“-”号填列)			
二、营业利润(亏损以“-”号填列)		-19,589,070.99	94,288,032.31
加:营业外收入		204,183.30	1,557,737.89
减:营业外支出		135,277.32	
三、利润总额(亏损总额以“-”号填列)		-19,520,165.01	95,845,770.20
减:所得税费用		-3,494,835.28	5,649,323.18
四、净利润(净亏损以“-”号填列)		-16,025,329.73	90,196,447.02
(一)持续经营净利润(净亏损以“-”号填列)		-16,025,329.73	90,196,447.02
(二)终止经营净利润(净亏损以“-”号填列)			
五、其他综合收益的税后净额			
(一)不能重分类进损益的其他综合收益			
1.重新计量设定受益计划变动额			
2.权益法下不能转损益的其他综合收益			
3.其他权益工具投资公允价值变动			
4.企业自身信用风险公允价值变动			
(二)将重分类进损益的其他综合收益			
1.权益法下可转损益的其他综合收益			
2.其他债权投资公允价值变动			
3.金融资产重分类计入其他综合收益的金额			
4.其他债权投资信用减值准备			
5.现金流量套期储备			
6.外币财务报表折算差额			
7.其他			
六、综合收益总额		-16,025,329.73	90,196,447.02
七、每股收益:			
(一)基本每股收益(元/股)			
(二)稀释每股收益(元/股)			

公司负责人:李树雄 主管会计工作负责人:戚昆琼 会计机构负责人:杨四平

合并现金流量表
2022 年 1—12 月

单位：元 币种：人民币

项目	附注	2022年度	2021年度
一、经营活动产生的现金流量：			
销售商品、提供劳务收到的现金		5,693,929,701.37	4,888,587,460.11
客户存款和同业存放款项净增加额			
向中央银行借款净增加额			
向其他金融机构拆入资金净增加额			
收到原保险合同保费取得的现金			
收到再保业务现金净额			
保户储金及投资款净增加额			
收取利息、手续费及佣金的现金			
拆入资金净增加额			
回购业务资金净增加额			
代理买卖证券收到的现金净额			
收到的税费返还		202,460,725.19	15,149,417.69
收到其他与经营活动有关的现金		63,700,476.60	37,454,567.25
经营活动现金流入小计		5,960,090,903.16	4,941,191,445.05
购买商品、接受劳务支付的现金		4,552,837,243.09	4,103,275,309.80
客户贷款及垫款净增加额			
存放中央银行和同业款项净增加额			
支付原保险合同赔付款项的现金			
拆出资金净增加额			
支付利息、手续费及佣金的现金			
支付保单红利的现金			
支付给职工及为职工支付的现金		342,696,453.44	348,786,895.47
支付的各项税费		71,740,016.58	141,270,805.63
支付其他与经营活动有关的现金		66,383,774.83	89,665,215.34
经营活动现金流出小计		5,033,657,487.94	4,682,998,226.24
经营活动产生的现金流量净额		926,433,415.22	258,193,218.81

二、投资活动产生的现金流量：			
收回投资收到的现金			
取得投资收益收到的现金		1,648,583.76	2,384,838.24
处置固定资产、无形资产和其他长期资产收回的现金净额		1,500.00	6,000.00
处置子公司及其他营业单位收到的现金净额			
收到其他与投资活动有关的现金			
投资活动现金流入小计		1,650,083.76	2,390,838.24
购建固定资产、无形资产和其他长期资产支付的现金		1,078,608,198.96	285,732,604.21
投资支付的现金			
质押贷款净增加额			
取得子公司及其他营业单位支付的现金净额			
支付其他与投资活动有关的现金			
投资活动现金流出小计		1,078,608,198.96	285,732,604.21
投资活动产生的现金流量净额		-1,076,958,115.20	-283,341,765.97
三、筹资活动产生的现金流量：			
吸收投资收到的现金			
其中：子公司吸收少数股东投资收到的现金			
取得借款收到的现金		1,158,987,598.35	589,000,000.00
收到其他与筹资活动有关的现金		718,123,206.08	633,708,899.44
筹资活动现金流入小计		1,877,110,804.43	1,222,708,899.44
偿还债务支付的现金		922,000,000.00	523,295,800.00
分配股利、利润或偿付利息支付的现金		75,865,394.94	21,739,163.49
其中：子公司支付给少数股东的股利、利润			
支付其他与筹资活动有关的现金		479,378,777.24	558,012,925.14
筹资活动现金流出小计		1,477,244,172.18	1,103,047,888.63
筹资活动产生的现金流量净额		399,866,632.25	119,661,010.81
四、汇率变动对现金及现金等价物的影响			
五、现金及现金等价物净增加额			
加：期初现金及现金等价物余额		376,621,008.72	282,108,545.07
六、期末现金及现金等价物余额		625,962,940.99	376,621,008.72

公司负责人：李树雄 主管会计工作负责人：戚昆琼 会计机构负责人：杨四平

母公司现金流量表

2022 年 1—12 月

单位:元 币种:人民币

项目	附注	2022年度	2021年度
一、经营活动产生的现金流量:			
销售商品、提供劳务收到的现金		3,265,186,278.67	2,669,605,255.07
收到的税费返还		198,366,555.92	15,086,889.71
收到其他与经营活动有关的现金		1,396,561,883.11	1,123,939,439.78
经营活动现金流入小计		4,860,114,717.70	3,808,631,584.56
购买商品、接受劳务支付的现金		2,683,016,091.36	2,605,125,795.80
支付给职工及为职工支付的现金		116,742,963.70	143,378,805.41
支付的各项税费		31,380,029.02	82,096,190.59
支付其他与经营活动有关的现金		1,177,517,703.59	970,140,297.41
经营活动现金流出小计		4,008,656,787.67	3,800,741,089.21
经营活动产生的现金流量净额		851,457,930.03	7,890,495.35
二、投资活动产生的现金流量:			
收回投资收到的现金			6,945,757.39
取得投资收益收到的现金		1,648,583.76	56,103,240.25
处置固定资产、无形资产和其他长期资产收回的现金净额			
处置子公司及其他营业单位收到的现金净额			
收到其他与投资活动有关的现金			
投资活动现金流入小计		1,648,583.76	63,048,997.64
购建固定资产、无形资产和其他长期资产支付的现金		1,123,820,892.79	264,829,359.93
投资支付的现金			
取得子公司及其他营业单位支付的现金净额			
支付其他与投资活动有关的现金			
投资活动现金流出小计		1,123,820,892.79	264,829,359.93
投资活动产生的现金流量净额		-1,122,172,309.03	-201,780,362.29
三、筹资活动产生的现金流量:			
吸收投资收到的现金			
取得借款收到的现金		1,048,000,000.00	552,000,000.00
收到其他与筹资活动有关的现金		655,202,158.42	246,979,315.87
筹资活动现金流入小计		1,703,202,158.42	798,979,315.87
偿还债务支付的现金		842,000,000.00	502,295,800.00
分配股利、利润或偿付利息支付的现金		57,902,805.56	15,326,708.33
支付其他与筹资活动有关的现金		266,381,130.62	
筹资活动现金流出小计		1,166,283,936.18	517,622,508.33
筹资活动产生的现金流量净额		536,918,222.24	281,356,807.54
四、汇率变动对现金及现金等价物的影响			
五、现金及现金等价物净增加额			
加: 期初现金及现金等价物余额		288,980,353.21	201,513,412.61
六、期末现金及现金等价物余额			
		555,184,196.45	288,980,353.21

公司负责人：李树雄 主管会计工作负责人：戚昆琼 会计机构负责人：杨四平

合并所有者权益变动表

2022 年 1—12 月

单位:元 币种:人民币

项目	2022 年度													少数股东权益	所有者权益合计
	归属于母公司所有者权益											小计			
	实收资本(或股本)	其他权益工具			资本公积	减：库存股	其他综合收益	专项储备	盈余公积	一般风险准备	未分配利润		其他		
	优先股	永续债	其他												
一、上年年末余额	989,923,600.00				2,274,946,681.33			8,946,078.28	151,438,192.70		-58,594,948.22		3,366,659,604.09	80,498,558.99	3,447,158,163.08
加：会计政策变更															
前期差错更正															
同一控制下企业合并															
其他															
二、本年期初余额	989,923,600.00				2,274,946,681.33			8,946,078.28	151,438,192.70		-58,594,948.22		3,366,659,604.09	80,498,558.99	3,447,158,163.08
三、本期增减变动金额（减少以“－”号填列）								-6,829,783.24			-181,038,272.23		-187,868,055.47	-9,312,846.21	-197,180,901.68
（一）综合收益总额											-181,038,272.23		-181,038,272.23	6,123,953.79	-174,914,318.44
（二）所有者投入和减少资本															
1. 所有者投入的普通股															

2. 其他权益工具持有者投入资本																			
3. 股份支付计入所有者权益的金额																			
4. 其他																			
(三) 利润分配																			
1. 提取盈余公积																			
2. 提取一般风险准备																			
3. 对所有者(或股东)的分配																			
4. 其他																			
(四) 所有者权益内部结转																			
1. 资本公积转增资本(或股本)																			
2. 盈余公积转增资本(或股本)																			
3. 盈余公积弥补亏损																			
4. 设定受益计划变动额结转留存收益																			
5. 其他综合收益结转留存收益																			

2022 年年度报告

益														
6. 其他														
(五) 专项储备							-6,829,783.24					-6,829,783.24		-6,829,783.24
1. 本期提取							22,244,152.05					22,244,152.05	141,773.09	22,385,925.14
2. 本期使用							-29,073,935.29					-29,073,935.29	-141,773.09	-29,215,708.38
(六) 其他														
四、本期末余额	989,923,600.00				2,274,946,681.33		2,116,295.04	151,438,192.70		-239,633,220.45		3,178,791,548.62	71,185,712.78	3,249,977,261.40

项目	2021 年度													少数股东权益	所有者权益合计
	归属于母公司所有者权益														
	实收资本(或股本)	其他权益工具			资本公积	减：库存股	其他综合收益	专项储备	盈余公积	一般风险准备	未分配利润	其他	小计		
优先股		永续债	其他												
一、上年年末余额	989,923,600.00				2,290,986,286.43			13,141,396.08	142,418,548.00		-19,853,624.71		3,416,616,205.80	76,177,625.30	3,492,793,831.10
加：会计政策变更															
前期差错更正															
同一控制下企业合并															
其他															
二、本年期初余额	989,923,600.00				2,290,986,286.43			13,141,396.08	142,418,548.00		-19,853,624.71		3,416,616,205.80	76,177,625.30	3,492,793,831.10
三、本期增减变动金额(减少以					-16,039,605.10			-4,195,317.80	9,019,644.70		-38,741,323.51		-49,956,601.71	4,320,933.69	-45,635,668.02

“一”号 填列)														
(一)综合 收益总额										-29,721,678.81		-29,721,678.81	9,159,333.69	-20,562,345.12
(二)所有 者投入和 减少资本														
1. 所有者 投入的普 通股														
2. 其他权 益工具持 有者投入 资本														
3. 股份支 付计入所 有者权益 的金额														
4. 其他														
(三)利润 分配								9,019,644.70		-9,019,644.70			-4,838,400.00	-4,838,400.00
1. 提取盈 余公积								9,019,644.70		-9,019,644.70				
2. 提取一 般风险准 备														
3. 对所有 者(或股 东)的分配													-4,838,400.00	-4,838,400.00
4. 其他														
(四)所有 者权益内 部结转														
1. 资本公 积转增资 本(或股 本)														

2. 盈余公积转增资本（或股本）																	
3. 盈余公积弥补亏损																	
4. 设定受益计划变动额结转留存收益																	
5. 其他综合收益结转留存收益																	
6. 其他																	
（五）专项储备							-20,234,922.90					-20,234,922.90	-20,234,922.90				
1. 本期提取							20,003,329.64					20,003,329.64	134,169.99	20,137,499.63			
2. 本期使用							-40,238,252.54					-40,238,252.54	134,169.99	-40,372,422.53			
（六）其他							-16,039,605.10					16,039,605.10					
四、本期期末余额	989,923,600.00						2,274,946,681.33					8,946,078.28	151,438,192.70	-58,594,948.22	3,366,659,604.09	80,498,558.99	3,447,158,163.08

公司负责人：李树雄 主管会计工作负责人：戚昆琼 会计机构负责人：杨四平

母公司所有者权益变动表
2022 年 1—12 月

单位：元 币种：人民币

项目	2022 年度										
	实收资本（或股本）	其他权益工具			资本公积	减：库存股	其他综合收益	专项储备	盈余公积	未分配利润	所有者权益合计
		优先股	永续债	其他							

2022 年年度报告

一、上年年末余额	989,923,600.00				2,511,044,027.18			6,736,488.97	47,172,083.37	292,702,277.77	3,847,578,477.29
加：会计政策变更											
前期差错更正											
其他											
二、本年期初余额	989,923,600.00				2,511,044,027.18			6,736,488.97	47,172,083.37	292,702,277.77	3,847,578,477.29
三、本期增减变动金额 （减少以“-”号填列）								-5,629,956.27		-16,025,329.73	-21,655,286.00
（一）综合收益总额										-16,025,329.73	-16,025,329.73
（二）所有者投入和减少资本											
1. 所有者投入的普通股											
2. 其他权益工具持有者投入资本											
3. 股份支付计入所有者权益的金额											
4. 其他											
（三）利润分配											
1. 提取盈余公积											
2. 对所有者（或股东）的分配											
3. 其他											
（四）所有者权益内部结转											
1. 资本公积转增资本（或股本）											
2. 盈余公积转增资本（或股本）											
3. 盈余公积弥补亏损											
4. 设定受益计划变动额结转留存收益											
5. 其他综合收益结转留存收益											
6. 其他											
（五）专项储备								-5,629,956.27			-5,629,956.27

2022 年年度报告

1. 本期提取								10,933,878.48			10,933,878.48
2. 本期使用								-16,563,834.75			-16,563,834.75
(六) 其他											
四、本期期末余额	989,923,600.00				2,511,044,027.18			1,106,532.70	47,172,083.37	276,676,948.04	3,825,923,191.29

项目	2021 年度										
	实收资本 (或股本)	其他权益工具			资本公积	减: 库存股	其他综合收益	专项储备	盈余公积	未分配利润	所有者权益合计
		优先股	永续债	其他							
一、上年年末余额	989,923,600.00				2,511,044,027.18			24,008,123.88	38,152,438.67	211,525,475.45	3,774,653,665.18
加: 会计政策变更											
前期差错更正											
其他											
二、本年期初余额	989,923,600.00				2,511,044,027.18			24,008,123.88	38,152,438.67	211,525,475.45	3,774,653,665.18
三、本期增减变动金额 (减少以“-”号填列)								-17,271,634.91	9,019,644.70	81,176,802.32	72,924,812.11
(一) 综合收益总额										90,196,447.02	90,196,447.02
(二) 所有者投入和减少资本											
1. 所有者投入的普通股											
2. 其他权益工具持有者投入资本											
3. 股份支付计入所有者权益的金额											
4. 其他											
(三) 利润分配									9,019,644.70	-9,019,644.70	
1. 提取盈余公积									9,019,644.70	-9,019,644.70	
2. 对所有者 (或股东) 的分配											
3. 其他											
(四) 所有者权益内部											

结转											
1. 资本公积转增资本 (或股本)											
2. 盈余公积转增资本 (或股本)											
3. 盈余公积弥补亏损											
4. 设定受益计划变动 额结转留存收益											
5. 其他综合收益结转 留存收益											
6. 其他											
(五) 专项储备								-17,271,634.91			-17,271,634.91
1. 本期提取								9,143,457.18			9,143,457.18
2. 本期使用								26,415,092.09			26,415,092.09
(六) 其他											
四、本期期末余额	989,923,600.00				2,511,044,027.18			6,736,488.97	47,172,083.37	292,702,277.77	3,847,578,477.29

公司负责人：李树雄 主管会计工作负责人：戚昆琼 会计机构负责人：杨四平

三、公司基本情况

1. 公司概况

√适用 □不适用

1.1 公司概况

云南煤业能源股份有限公司（以下简称“本公司/本集团”或“公司”）原名云南马龙产业集团股份有限公司（以下简称“马龙产业”），曾用名云南马龙化建股份有限公司，是1996年11月经云南省人民政府批准，由马龙化建（集团）总公司作为独家发起人，按募集设立方式进行股份制改组成立的。马龙产业于1997年1月20日领取企业法人营业执照，注册资本5,100万元，其中社会公众股1,500万股，已于1997年1月23日在上海证券交易所挂牌上市。上市后经过多次送红股或资本公积转增股本，总股份变更为12,622.50万股。

本公司的股权分置改革方案于2006年6月8日获云南省国资委《关于调整云南马龙产业集团股份有限公司股权分置改革对价支付方案的复函》（云国资规划函[2006]72号）批准，并经2006年6月28日临时股东大会审议通过，根据该方案，本公司非流通股股东为获得所持有非流通股的上市流通权，向方案实施股权登记日登记在册的流通股股东执行对价安排，即方案实施股权登记日登记在册的流通股股东每持有10股流通股获付3.2股股份，本公司流通股股东共获付1,188万股股份。股权分置改革方案实施完成后的首个交易日，本公司非流通股股东所持非流通股份获得上市流通权，对价股份上市交易日为2006年7月17日。该方案实施日，本公司总股本不变，有限售条件股份减少至7,722万股，占总股本的61.18%，无限售条件流通股股数增加至4,900.50万股，占总股本的38.82%。

2011年8月24日，经中国证券监督管理委员会《关于核准云南马龙产业集团股份有限公司重大资产重组及向昆明钢铁控股有限公司发行股份购买资产的批复》（证监许可[2011]1343号）文件核准，马龙产业将原有经营业务的全部资产及负债作价1元出售给云天化集团有限责任公司（以下简称“云天化集团”），并向昆明钢铁控股有限公司（以下简称“昆钢控股”）发行股份27,400万股，购买昆钢控股持有的云南昆钢煤焦化有限公司（以下简称“昆钢煤焦化”）100%股权，所发行股份的价格与该标的股权交易价格的差额17,740.53万元由昆钢控股以现金补足。

以2011年8月31日为马龙产业重大资产重组资产交割基准日，马龙产业与云天化集团和昆钢控股进行了相关资产交付。2011年9月1日，中瑞岳华会计师事务所对马龙产业向昆钢控股非公开发行27,400万股股份进行了验证，并出具中瑞岳华验字[2011]第209号《验资报告》。2011年9月8日，马龙产业在中国证券登记结算有限责任公司上海分公司完成证券变更登记，并取得《证券变更登记证明》，马龙产业的总股数变更为40,022.50万股，其中无限售流通股12,622.50万股，限售流通股27,400万股。经2011年第二次临时股东大会审议通过，马龙产业于2011年10月10日在云南省工商行政管理局办理完毕公司名称、注册资本、经营范围及法定代表人等工商注册信息变更登记手续。

2013年5月8日中国证券监督管理委员会《关于核准云南煤业能源股份有限公司非公开发行股票的批复》（证监许可【2013】634号）文件核准本公司非公开发行不超过9,473.68万股股份，公司于2013年11月7日以9.50元/股的价格向两名特定投资者定向发行了9,473.68万股股份。本次非公开发行后，公司股份数为49,496.18万股。

2014年10月16日召开的公司2014年第三次（临时）股东大会审议通过2014年中期资本公积金转增股本实施方案。公司董事会于2014年10月17日向中国证券登记结算有限责任公司申请以截止2014年6月30日股份总额为基数，以资本公积金向全体股东每10股转增10股。本次资本公积金转增股本后，公司股份数变更为98,992.36万股。

公司统一社会信用代码为915300002919886870；住所：云南省昆明市安宁市金方街道办事处；法定代表人：李树雄；注册资本人民币98,992.36万元。

本公司及各子公司（统称“本集团”）主要从事：焦炭、煤气、蒸汽、煤焦化工副产品的生产及销售；煤炭经营；矿产品、建筑材料、化工产品及其原料（不含管理商品）的批发、零售、代购代销；燃气工程施工，房屋建筑工程施工，市政公用工程施工；经营本企业自产产品及技术的进出口业务；经营本企业生产所需的原辅材料、机械设备、仪器仪表、零配件及相关技术的进出口业务；企业管理；技术咨询服务；机械及成套设备的设计、制造、销售；起重机械特种设备制造、安装、改造、维修及销售；锅炉、压力容器特种设备、电子汽车衡的生产制造、销售、维护等。（国家限定公司经营和国家禁止进出口的商品及技术除外）。（以上经营范围中涉及国家法律、行政法规规定的专项审批，按审批的项目和时限开展经营活动）。

本公司的控股股东为昆钢控股，实际控制人为云南省人民政府国有资产监督管理委员会。

本财务报表于2023年4月25日经第九届董事会第八次会议批准报出。

2. 合并财务报表范围

√适用 不适用

截至2022年12月31日，本集团纳入合并范围的1级子公司共5户，2级子公司2户，详见本附注九“在其他主体中的权益”。本集团本年合并范围与上年相比减少4户。

四、财务报表的编制基础

1. 编制基础

本公司财务报表以持续经营为编制基础。

2. 持续经营

√适用 不适用

本集团财务报表以持续经营假设为基础，根据实际发生的交易和事项，按照财政部发布的《企业会计准则——基本准则》（财政部令第33号发布、财政部令第76号修订）、于2006年2月15日及其后颁布和修订的41项具体会计准则、企业会计准则应用指南、企业会计准则解释及其他相关规定（以下合称“企业会计准则”），以及中国证券监督管理委员会《公开发行证券的公司信息披露编报规则第15号——财务报告的一般规定（2014年修订）》的披露规定编制。

根据企业会计准则的相关规定，本集团会计核算以权责发生制为基础。除某些金融工具外，本财务报表均以历史成本为计量基础。资产如果发生减值，则按照相关规定计提相应的减值准备。

五、重要会计政策及会计估计

具体会计政策和会计估计提示：

√适用 □不适用

本集团根据实际生产经营特点，依据相关企业会计准则的规定，对收入确认、研究开发支出等交易和事项制定了若干项具体会计政策和会计估计，详见本附注五.38“收入”各项描述。关于管理层所作出的重大会计判断和估计的说明，请参阅附注五.44“其他重要的会计政策和会计估计”。

1. 遵循企业会计准则的声明

本公司编制的财务报表符合企业会计准则的要求，真实、完整地反映了本公司及本集团2022年12月31日的财务状况及2022年度的经营成果和现金流量等有关信息。此外，本公司及本集团的财务报表在所有重大方面符合中国证券监督管理委员会2014年修订的《公开发行证券的公司信息披露编报规则第15号——财务报告的一般规定》有关财务报表及其附注的披露要求。

2. 会计期间

本集团的会计期间分为年度和中期，会计中期指短于一个完整的会计年度的报告期间。本集团会计年度采用公历年度，即每年自1月1日起至12月31日止。

3. 营业周期

√适用 □不适用

正常营业周期是指本集团从购买用于加工的资产起至实现现金或现金等价物的期间。本集团以12个月作为一个营业周期，并以其作为资产和负债的流动性划分标准。

4. 记账本位币

人民币为本公司及境内子公司经营所处的主要经济环境中的货币，本公司及境内子公司以人民币为记账本位币。本集团编制本财务报表时所采用的货币为人民币。

5. 同一控制下和非同一控制下企业合并的会计处理方法

√适用 □不适用

企业合并，是指将两个或两个以上单独的企业合并形成一个报告主体的交易或事项。企业合并分为同一控制下企业合并和非同一控制下企业合并。

(1) 同一控制下企业合并

参与合并的企业在合并前后均受同一方或相同的多方最终控制，且该控制并非暂时性的，为同一控制下的企业合并。同一控制下的企业合并，在合并日取得对其他参与合并企业控制权的一方为合并方，参与合并的其他企业为被合并方。合并日，是指合并方实际取得对被合并方控制权的日期。

合并方取得的资产和负债均按合并日在被合并方的账面价值计量。合并方取得的净资产账面价值与支付的合并对价账面价值（或发行股份面值总额）的差额，调整资本公积（股本溢价）；资本公积（股本溢价）不足以冲减的，调整留存收益。

合并方为进行企业合并发生的各项直接费用，于发生时计入当期损益。

（2）非同一控制下企业合并

参与合并的企业在合并前后不受同一方或相同的多方最终控制的，为非同一控制下的企业合并。非同一控制下的企业合并，在购买日取得对其他参与合并企业控制权的一方为购买方，参与合并的其他企业为被购买方。购买日，是指为购买方实际取得对被购买方控制权的日期。

对于非同一控制下的企业合并，合并成本包含购买日购买方为取得对被购买方的控制权而付出的资产、发生或承担的负债以及发行的权益性证券的公允价值，为企业合并发生的审计、法律服务、评估咨询等中介费用以及其他管理费用于发生时计入当期损益。购买方作为合并对价发行的权益性证券或债务性证券的交易费用，计入权益性证券或债务性证券的初始确认金额。所涉及的或有对价按其在购买日的公允价值计入合并成本，购买日后 12 个月内出现对购买日已存在情况的新的或进一步证据而需要调整或有对价的，相应调整合并商誉。购买方发生的合并成本及在合并中取得的可辨认净资产按购买日的公允价值计量。合并成本大于合并中取得的被购买方于购买日可辨认净资产公允价值份额的差额，确认为商誉。合并成本小于合并中取得的被购买方可辨认净资产公允价值份额的，首先对取得的被购买方各项可辨认资产、负债及或有负债的公允价值以及合并成本的计量进行复核，复核后合并成本仍小于合并中取得的被购买方可辨认净资产公允价值份额的，其差额计入当期损益。

购买方取得被购买方的可抵扣暂时性差异，在购买日因不符合递延所得税资产确认条件而未予确认的，在购买日后 12 个月内，如取得新的或进一步的信息表明购买日的相关情况已经存在，预期被购买方在购买日可抵扣暂时性差异带来的经济利益能够实现的，则确认相关的递延所得税资产，同时减少商誉，商誉不足冲减的，差额部分确认为当期损益；除上述情况以外，确认与企业合并相关的递延所得税资产的，计入当期损益。

通过多次交易分步实现的非同一控制下企业合并，根据《财政部关于印发企业会计准则解释第 5 号的通知》（财会[2012]19 号）和《企业会计准则第 33 号——合并财务报表》第五十一条关于“一揽子交易”的判断标准（参见本附注五.6“合并财务报表的编制方法”（2）），判断该多次交易是否属于“一揽子交易”。属于“一揽子交易”的，参考本部分前面各段描述及本附注五.21“长期股权投资”进行会计处理；不属于“一揽子交易”的，区分个别财务报表和合并财务报表进行相关会计处理：

在个别财务报表中，以购买日之前所持被购买方的股权投资的账面价值与购买日新增投资成本之和，作为该项投资的初始投资成本；购买日之前持有的被购买方的股权涉及其他综合收益的，在处置该项投资时将与其相关的其他综合收益采用与被购买方直接处置相关资产或负债相同的基础进行会计处理。

在合并财务报表中，对于购买日之前持有的被购买方的股权，按照该股权在购买日的公允价值进行重新计量，公允价值与其账面价值的差额计入当期投资收益；购买日之前持有的被购买方的股权涉及其他综合收益的，与其相关的其他综合收益应当采用与被购买方直接处置相关资产或负债相同的基础进行会计处理。

6. 合并财务报表的编制方法

√适用 不适用

（1）合并财务报表范围的确定原则

合并财务报表的合并范围以控制为基础予以确定。控制是指本集团拥有对被投资方的权力，通过参与被投资方的相关活动而享有可变回报，并且有能力运用对被投资

方的权力影响该回报金额。合并范围包括本公司及全部子公司。子公司，是指被本集团控制的主体。

一旦相关事实和情况的变化导致上述控制定义涉及的相关要素发生了变化，本集团将进行重新评估。

（2）合并财务报表编制的方法

从取得子公司的净资产和生产经营决策的实际控制权之日起，本集团开始将其纳入合并范围；从丧失实际控制权之日起停止纳入合并范围。对于处置的子公司，处置日前的经营成果和现金流量已经适当地包括在合并利润表和合并现金流量表中；当期处置的子公司，不调整合并资产负债表的年初数。非同一控制下企业合并增加的子公司，其购买日后的经营成果及现金流量已经适当地包括在合并利润表和合并现金流量表中，且不调整合并财务报表的年初数和对比数。同一控制下企业合并增加的子公司及吸收合并下的被合并方，其自合并当期年初至合并日的经营成果和现金流量已经适当地包括在合并利润表和合并现金流量表中，并且同时调整合并财务报表的对比数。

在编制合并财务报表时，子公司与本公司采用的会计政策或会计期间不一致的，按照本公司的会计政策和会计期间对子公司财务报表进行必要的调整。对于非同一控制下企业合并取得的子公司，以购买日可辨认净资产公允价值为基础对其财务报表进行调整。

集团内所有重大往来余额、交易及未实现利润在合并财务报表编制时予以抵销。

子公司的股东权益及当期净损益中不属于本公司所拥有的部分分别作为少数股东权益及少数股东损益在合并财务报表中股东权益及净利润项下单独列示。子公司当期净损益中属于少数股东权益的份额，在合并利润表中净利润项目下以“少数股东损益”项目列示。少数股东分担的子公司的亏损超过了少数股东在该子公司期初股东权益中所享有的份额，仍冲减少数股东权益。

当因处置部分股权投资或其他原因丧失了对原有子公司的控制权时，对于剩余股权，按照其在丧失控制权日的公允价值进行重新计量。处置股权取得的对价与剩余股权公允价值之和，减去按原持股比例计算应享有原有子公司自购买日开始持续计算的净资产的份额之间的差额，计入丧失控制权当期的投资收益。与原有子公司股权投资相关的其他综合收益，在丧失控制权时采用与该子公司直接处置相关资产或负债相同的基础进行会计处理。其后，对该部分剩余股权按照《企业会计准则第2号——长期股权投资》或《企业会计准则第22号——金融工具确认和计量》等相关规定进行后续计量，详见本附注五.21“长期股权投资”或本附注五.10“金融工具”。

本集团通过多次交易分步处置对子公司股权投资直至丧失控制权的，需区分处置对子公司股权投资直至丧失控制权的各项交易是否属于一揽子交易。处置对子公司股权投资的各项交易的条款、条件以及经济影响符合以下一种或多种情况，通常表明应将多次交易事项作为一揽子交易进行会计处理：①这些交易是同时或者在考虑了彼此影响的情况下订立的；②这些交易整体才能达成一项完整的商业结果；③一项交易的发生取决于其他至少一项交易的发生；④一项交易单独看是不经济的，但是和其他交易一并考虑时是经济的。不属于一揽子交易的，对其中的每一项交易视情况分别按照“不丧失控制权的情况下部分处置对子公司的长期股权投资”（详见本附注五.21“长期股权投资”（2）④）和“因处置部分股权投资或其他原因丧失了对原有子公司的控制权”（详见前段）适用的原则进行会计处理。处置对子公司股权投资直至丧失控制权的各项交易属于一揽子交易的，将各项交易作为一项处置子公司并丧失控制权的交易进行会计处理；但是，在丧失控制权之前每一次处置价款与处置投资对应的享有

该子公司净资产份额的差额，在合并财务报表中确认为其他综合收益，在丧失控制权时一并转入丧失控制权当期的损益。

7. 合营安排分类及共同经营会计处理方法

√适用 □不适用

合营安排，是指一项由两个或两个以上的参与方共同控制的安排。本集团根据在合营安排中享有的权利和承担的义务，将合营安排分为共同经营和合营企业。共同经营，是指本集团享有该安排相关资产且承担该安排相关负债的合营安排。合营企业，是指本集团仅对该安排的净资产享有权利的合营安排。

本集团对合营企业的投资采用权益法核算，按照本附注五.21“长期股权投资”

(2)②“权益法核算的长期股权投资”中所述的会计政策处理。

本集团作为合营方对共同经营，确认本集团单独持有的资产、单独所承担的负债，以及按本集团份额确认共同持有的资产和共同承担的负债；确认出售本集团享有的共同经营产出份额所产生的收入；按本集团份额确认共同经营因出售产出所产生的收入；确认本集团单独所发生的费用，以及按本集团份额确认共同经营发生的费用。

当本集团作为合营方向共同经营投出或出售资产（该资产不构成业务，下同）、或者自共同经营购买资产时，在该等资产出售给第三方之前，本集团仅确认因该交易产生的损益中归属于共同经营其他参与方的部分。该等资产发生符合《企业会计准则第8号——资产减值》等规定的资产减值损失的，对于由本集团向共同经营投出或出售资产的情况，本集团全额确认该损失；对于本集团自共同经营购买资产的情况，本集团按承担的份额确认该损失。

8. 现金及现金等价物的确定标准

本集团现金及现金等价物包括库存现金、可以随时用于支付的存款以及本集团持有的期限短（一般为从购买日起三个月内到期）、流动性强、易于转换为已知金额现金、价值变动风险很小的投资。

9. 外币业务和外币报表折算

√适用 □不适用

(1) 外币交易的折算方法

本集团发生的外币交易在初始确认时，按交易日的即期汇率（通常指中国人民银行公布的当日外汇牌价的中间价，下同）折算为记账本位币金额，但本集团发生的外币兑换业务或涉及外币兑换的交易事项，按照实际采用的汇率折算为记账本位币金额。

(2) 对于外币货币性项目和外币非货币性项目的折算方法

资产负债表日，对于外币货币性项目采用资产负债表日即期汇率折算，由此产生的汇兑差额，除：①属于与购建符合资本化条件的资产相关的外币专门借款产生的汇兑差额按照借款费用资本化的原则处理；②可供出售的外币货币性项目除摊余成本之外的其他账面余额变动产生的汇兑差额计入其他综合收益之外，均计入当期损益。

以历史成本计量的外币非货币性项目，仍采用交易发生日的即期汇率折算的记账本位币金额计量。以公允价值计量的外币非货币性项目，采用公允价值确定日的即期汇率折算，折算后的记账本位币金额与原记账本位币金额的差额，作为公允价值变动（含汇率变动）处理，计入当期损益或确认为其他综合收益。

(3) 外币财务报表的折算方法

境外经营的外币财务报表按以下方法折算为人民币报表：资产负债表中的资产和负债项目，采用资产负债表日的即期汇率折算；股东权益类项目除“未分配利润”项目外，其他项目采用发生时的即期汇率折算。利润表中的收入和费用项目，采用交易发生日的即期汇率折算。年初未分配利润为上一年折算后的年末未分配利润；年末未分配利润按折算后的利润分配各项目计算列示；折算后资产类项目与负债类项目和股东权益类项目合计数的差额，作为外币报表折算差额，确认为其他综合收益。处置境外经营并丧失控制权时，将资产负债表中股东权益项目下列示的、与该境外经营相关的外币报表折算差额，全部或按处置该境外经营的比例转入处置当期损益。

外币现金流量，采用现金流量发生日的即期汇率折算。汇率变动对现金的影响额作为调节项目，在现金流量表中单独列报。

年初数和上年实际数按照上年财务报表折算后的数额列示。

在处置本集团在境外经营的全部所有者权益或因处置部分股权投资或其他原因丧失了对境外经营控制权时，将资产负债表中股东权益项目下列示的、与该境外经营相关的归属于母公司所有者权益的外币报表折算差额，全部转入处置当期损益。

在处置部分股权投资或其他原因导致持有境外经营权益比例降低但不丧失对境外经营控制权时，与该境外经营处置部分相关的外币报表折算差额将归属于少数股东权益，不转入当期损益。在处置境外经营为联营企业或合营企业的部分股权时，与该境外经营相关的外币报表折算差额，按处置该境外经营的比例转入处置当期损益。

如有实质上构成对境外经营净投资的外币货币性项目，在合并财务报表中，其因汇率变动而产生的汇兑差额，作为“外币报表折算差额”确认为其他综合收益；处置境外经营时，计入处置当期损益。

10. 金融工具

适用 不适用

在本集团成为金融工具合同的一方时确认一项金融资产或金融负债。

(1) 金融资产的分类、确认和计量

本集团根据管理金融资产的业务模式和金融资产的合同现金流量特征，将金融资产划分为：以摊余成本计量的金融资产；以公允价值计量且其变动计入其他综合收益的金融资产；以公允价值计量且其变动计入当期损益的金融资产。

金融资产在初始确认时以公允价值计量。对于以公允价值计量且其变动计入当期损益的金融资产，相关交易费用直接计入当期损益；对于其他类别的金融资产，相关交易费用计入初始确认金额。因销售产品或提供劳务而产生的、未包含或不考虑重大融资成分的应收账款或应收票据，本集团按照预期有权收取的对价金额作为初始确认金额。

①以摊余成本计量的金融资产

本集团管理以摊余成本计量的金融资产的业务模式为以收取合同现金流量为目标，且此类金融资产的合同现金流量特征与基本借贷安排相一致，即在特定日期产生的现金流量，仅为对本金和以未偿付本金金额为基础的利息的支付。本集团对于此类金融资产，采用实际利率法，按照摊余成本进行后续计量，其摊销或减值产生的利得或损失，计入当期损益。

②以公允价值计量且其变动计入其他综合收益的金融资产

本集团管理此类金融资产的业务模式为既以收取合同现金流量为目标又以出售为目标，且此类金融资产的合同现金流量特征与基本借贷安排相一致。本集团对此类

金融资产按照公允价值计量且其变动计入其他综合收益，但减值损失或利得、汇兑损益和按照实际利率法计算的利息收入计入当期损益。

此外，本集团将部分非交易性权益工具投资指定为以公允价值计量且其变动计入其他综合收益的金融资产。本集团将该类金融资产的相关股利收入计入当期损益，公允价值变动计入其他综合收益。当该金融资产终止确认时，之前计入其他综合收益的累计利得或损失将从其他综合收益转入留存收益，不计入当期损益。

③以公允价值计量且其变动计入当期损益的金融资产

本集团将上述以摊余成本计量的金融资产和以公允价值计量且其变动计入其他综合收益的金融资产之外的金融资产，分类为以公允价值计量且其变动计入当期损益的金融资产。此外，在初始确认时，本集团为了消除或显著减少会计错配，将部分金融资产指定为以公允价值计量且其变动计入当期损益的金融资产。对于此类金融资产，本集团采用公允价值进行后续计量，公允价值变动计入当期损益。

(2) 金融负债的分类、确认和计量

金融负债于初始确认时分类为以公允价值计量且其变动计入当期损益的金融负债和其他金融负债。对于以公允价值计量且其变动计入当期损益的金融负债，相关交易费用直接计入当期损益，其他金融负债的相关交易费用计入其初始确认金额。

①以公允价值计量且其变动计入当期损益的金融负债

以公允价值计量且其变动计入当期损益的金融负债，包括交易性金融负债（含属于金融负债的衍生工具）和初始确认时指定为以公允价值计量且其变动计入当期损益的金融负债。

交易性金融负债（含属于金融负债的衍生工具），按照公允价值进行后续计量，除与套期会计有关外，公允价值变动计入当期损益。

被指定为以公允价值计量且其变动计入当期损益的金融负债，该负债由本集团自身信用风险变动引起的公允价值变动计入其他综合收益，且终止确认该负债时，计入其他综合收益的自身信用风险变动引起的其公允价值累计变动额转入留存收益。其余公允价值变动计入当期损益。若按上述方式对该等金融负债的自身信用风险变动的影响进行处理会造成或扩大损益中的会计错配的，本集团将该金融负债的全部利得或损失（包括企业自身信用风险变动的影响金额）计入当期损益。

②其他金融负债

除金融资产转移不符合终止确认条件或继续涉入被转移金融资产所形成的金融负债、财务担保合同外的其他金融负债分类为以摊余成本计量的金融负债，按摊余成本进行后续计量，终止确认或摊销产生的利得或损失计入当期损益。

(3) 金融资产转移的确认依据和计量方法

满足下列条件之一的金融资产，予以终止确认：①收取该金融资产现金流量的合同权利终止；②该金融资产已转移，且将金融资产所有权上几乎所有的风险和报酬转移给转入方；③该金融资产已转移，虽然企业既没有转移也没有保留金融资产所有权上几乎所有的风险和报酬，但是放弃了对该金融资产的控制。

若企业既没有转移也没有保留金融资产所有权上几乎所有的风险和报酬，且未放弃对该金融资产的控制的，则按照继续涉入所转移金融资产的程度确认有关金融资产，并相应确认有关负债。继续涉入所转移金融资产的程度，是指该金融资产价值变动使企业面临的风险水平。

金融资产整体转移满足终止确认条件的，将所转移金融资产的账面价值及因转移而收到的对价与原计入其他综合收益的公允价值变动累计额之和的差额计入当期损益。

金融资产部分转移满足终止确认条件的，将所转移金融资产的账面价值在终止确认及未终止确认部分之间按其相对的公允价值进行分摊，并将因转移而收到的对价与应分摊至终止确认部分的原计入其他综合收益的公允价值变动累计额之和与分摊的前述账面金额之差额计入当期损益。

本集团对采用附追索权方式出售的金融资产，或将持有的金融资产背书转让，需确定该金融资产所有权上几乎所有的风险和报酬是否已经转移。已将该金融资产所有权上几乎所有的风险和报酬转移给转入方的，终止确认该金融资产；保留了金融资产所有权上几乎所有的风险和报酬的，不终止确认该金融资产；既没有转移也没有保留金融资产所有权上几乎所有的风险和报酬的，则继续判断企业是否对该资产保留了控制，并根据前面各段所述的原则进行会计处理。

（4）金融负债的终止确认

金融负债（或其一部分）的现时义务已经解除的，本集团终止确认该金融负债（或该部分金融负债）。本集团（借入方）与借出方签订协议，以承担新金融负债的方式替换原金融负债，且新金融负债与原金融负债的合同条款实质上不同的，终止确认原金融负债，同时确认一项新金融负债。本集团对原金融负债（或其一部分）的合同条款作出实质性修改的，终止确认原金融负债，同时按照修改后的条款确认一项新金融负债。

金融负债（或其一部分）终止确认的，本集团将其账面价值与支付的对价（包括转出的非现金资产或承担的负债）之间的差额，计入当期损益。

（5）金融资产和金融负债的抵销

当本集团具有抵销已确认金额的金融资产和金融负债的法定权利，且该种法定权利是当前可执行的，同时本集团计划以净额结算或同时变现该金融资产和清偿该金融负债时，金融资产和金融负债以相互抵销后的净额在资产负债表内列示。除此以外，金融资产和金融负债在资产负债表内分别列示，不予相互抵销。

（6）金融资产和金融负债的公允价值确定方法

公允价值，是指市场参与者在计量日发生的有序交易中，出售一项资产所能收到或者转移一项负债所需支付的价格。金融工具存在活跃市场的，本集团采用活跃市场中的报价确定其公允价值。活跃市场中的报价是指易于定期从交易所、经纪商、行业协会、定价服务机构等获得的价格，且代表了在公平交易中实际发生的市场交易的价格。金融工具不存在活跃市场的，本集团采用估值技术确定其公允价值。估值技术包括参考熟悉情况并自愿交易的各方最近进行的市场交易中使用的价格、参照实质上相同的其他金融工具当前的公允价值、现金流量折现法和期权定价模型等。在估值时，本集团采用在当前情况下适用并且有足够可利用数据和其他信息支持的估值技术，选择与市场参与者在相关资产或负债的交易中所考虑的资产或负债特征相一致的输入值，并尽可能优先使用相关可观察输入值。在相关可观察输入值无法取得或取得不切实可行的情况下，使用不可输入值。

（7）权益工具

权益工具是指能证明拥有本集团在扣除所有负债后的资产中的剩余权益的合同。本集团发行（含再融资）、回购、出售或注销权益工具作为权益的变动处理，与权益性交易相关的交易费用从权益中扣减。本集团不确认权益工具的公允价值变动。

本集团权益工具在存续期间分派股利（含分类为权益工具的工具所产生的“利息”）的，作为利润分配处理。

（8）金融资产减值

本集团需确认减值损失的金融资产系以摊余成本计量的金融资产、以公允价值计量且其变动计入其他综合收益的债务工具、租赁应收款，主要包括应收票据、应收账款、应收款项融资、其他应收款、债权投资、其他债权投资、长期应收款等。此外，对合同资产及部分财务担保合同，也按照本部分所述会计政策计提减值准备和确认信用减值损失。

(1) 减值准备的确认方法

本集团以预期信用损失为基础，对上述各项目按照其适用的预期信用损失计量方法（一般方法或简化方法）计提减值准备并确认信用减值损失。

信用损失，是指本集团按照原实际利率折现的、根据合同应收的所有合同现金流量与预期收取的所有现金流量之间的差额，即全部现金短缺的现值。其中，对于购买或源生的已发生信用减值的金融资产，本集团按照该金融资产经信用调整的实际利率折现。

预期信用损失计量的一般方法是指，本集团在每个资产负债表日评估金融资产（含合同资产等其他适用项目，下同）的信用风险自初始确认后是否已经显著增加，如果信用风险自初始确认后已显著增加，本集团按照相当于整个存续期内预期信用损失的金额计量损失准备；如果信用风险自初始确认后未显著增加，本集团按照相当于未来 12 个月内预期信用损失的金额计量损失准备。本集团在评估预期信用损失时，考虑所有合理且有依据的信息，包括前瞻性信息。

对于在资产负债表日具有较低信用风险的金融工具，本集团假设其信用风险自初始确认后并未显著增加，选择按照未来 12 个月内的预期信用损失计量损失准备，依据其信用风险自初始确认后是否已显著增加，而采用未来 12 月内或者整个存续期内预期信用损失金额为基础计量损失准备。

(2) 信用风险自初始确认后是否显著增加的判断标准

如果某项金融资产在资产负债表日确定的预计存续期内的违约概率显著高于在初始确认时确定的预计存续期内的违约概率，则表明该项金融资产的信用风险显著增加。除特殊情况外，本集团采用未来 12 个月内发生的违约风险的变化作为整个存续期内发生违约风险变化的合理估计，来确定自初始确认后信用风险是否显著增加。

(3) 以组合为基础评估预期信用风险的组合方法

本集团对信用风险显著不同的金融资产单项评价信用风险，如：应收关联方款项；与对方存在争议或涉及诉讼、仲裁的应收款项；已有明显迹象表明债务人很可能无法履行还款义务的应收款项等。

除了单项评估信用风险的金融资产外，本集团基于共同风险特征将金融资产划分为不同的组别，在组合的基础上评估信用风险。

(4) 金融资产减值的会计处理方法

年末，本集团计算各类金融资产的预计信用损失，如果该预计信用损失大于其当前减值准备的账面金额，将其差额确认为减值损失；如果小于当前减值准备的账面金额，则将差额确认为减值利得。

11. 应收票据

应收票据的预期信用损失的确定方法及会计处理方法

√适用 □不适用

集团对于应收票据按照相当于整个存续期内的预期信用损失金额计量损失准备。基于应收票据的信用风险特征，将其划分为不同组合：

项 目	确定组合的依据
银行承兑汇票	承兑人为信用风险较小的银行
商业承兑汇票	以票据出票人是否为集团内部关联方作为信用风险特征（本公司应收的商业承兑汇票出票人都是关联单位）

12. 应收账款

应收账款的预期信用损失的确定方法及会计处理方法

√适用 □不适用

对于不含重大融资成分的应收账款，本集团按照相当于整个存续期内的预期信用损失金额计量损失准备。

对于包含重大融资成分的应收账款和租赁应收款，本集团选择始终按照相当于存续期内预期信用损失的金额计量损失准备。

除了单项评估信用风险的应收账款外，基于其信用风险特征，将其划分为不同组合：

项 目	确定组合的依据
应收账款组合	关联方公司
应收账款账龄组合	本组合以应收款项的账龄作为信用风险特征。

13. 应收款项融资

√适用 □不适用

分类为以公允价值计量且其变动计入其他综合收益的应收票据和应收账款，自取得起期限在一年内（含一年）的，列示为应收款项融资；自取得起期限在一年以上的，列示为其他债权投资。其相关会计政策参见本附注五.10“金融工具”。

14. 其他应收款

其他应收款预期信用损失的确定方法及会计处理方法

√适用 □不适用

本集团依据其他应收款信用风险自初始确认后是否已经显著增加，采用相当于未来12个月内、或整个存续期的预期信用损失的金额计量减值损失。除了单项评估信用风险的其他应收款外，基于其信用风险特征，将其划分为不同组合：

项 目	确定组合的依据
应收员工款项	员工的社保、借支备用金、代垫款等款项
应收其他款项	本组合为日常经常活动中应收取的各类押金、代垫款、质保金等应收款项
应收合并范围内往来款项	集团内合并范围内公司
其他应收款账龄组合	除去以上款项组合，其他以其账龄作为信用风险特征

对于其他应收款项，如：其他应收款、除租赁应收款以外的长期应收款等，本集团按照一般方法，即“三阶段”模型计量损失准备。

本集团在计量金融工具发生信用减值时，评估信用风险是否显著增加考虑了以下因素：

- (1) 信用风险变化导致的内部价格指标是否发生显著变化；
- (2) 若现有金融工具在报告日作为新金融工具源生或发行，该金融工具的利率或其他条款是否发生显著变化；
- (3) 同一金融工具或具有相同预计存续期的类似金融工具的信用风险的外部市场指标是否发生显著变化；
- (4) 金融工具外部信用评级实际或预期是否发生显著变化；
- (5) 对债务人实际或预期的内部信用评级是否下调；
- (6) 预期将导致债务人履行其偿债义务的能力是否发生显著变化的业务、财务或经济状况的不利变化；
- (7) 债务人经营成果实际或预期是否发生显著变化；
- (8) 同一债务人发行的其他金融工具的信用风险是否显著增加；
- (9) 债务人所处的监管、经济或技术环境是否发生显著不利变化；
- (10) 作为债务抵押的担保物价值或第三方提供的担保或信用增级质量是否发生显著变化；
- (11) 预期将降低债务人按合同约定期限还款的经济动机是否发生显著变化；
- (12) 本集团对金融工具信用管理方法是否变化等。

本集团对其他应收款进行逐笔分析判断，若信用风险自初始确认后未显著增加的为共同风险特征，对此类其他应收款为组合（本组合一般为日常经常活动中应收取的各项押金、代垫款、质保金，员工社保和借支备用金等款项）本集团根据以前年度的实际信用损失计提损失准备。

经判断信用风险自初始确认后显著增加的其他应收款，本集团按照相当于整个存续期内的预期信用损失金额计量损失准备，参考历史信用损失经验，结合当前状况及对未来经济状况的预测，编制其他应收款账龄与整个存续期预期信用损失率对照表，计算预期信用损失。

15. 存货

适用 不适用

(1) 存货的分类

存货主要包括原材料、周转材料、库存商品、建造合同形成的已完工未结算资产、自制半成品及在产品、发出商品等。

(2) 存货取得和发出的计价方法

存货在取得时按实际成本计价，存货成本包括采购成本、加工成本和其他成本。领用和发出时按加权平均法计价。

(3) 存货可变现净值的确认和跌价准备的计提方法

可变现净值是指在日常活动中，存货的估计售价减去至完工时估计将要发生的成本、估计的销售费用以及相关税费后的金额。在确定存货的可变现净值时，以取得的确凿证据为基础，同时考虑持有存货的目的以及资产负债表日后事项的影响。

在资产负债表日，存货按照成本与可变现净值孰低计量。当其可变现净值低于成本时，提取存货跌价准备。存货跌价准备通常按单个存货项目的成本高于其可变现净值的差额提取。对于数量繁多、单价较低的存货，按存货类别计提存货跌价准备；对在同一地区生产和销售的产品系列相关、具有相同或类似最终用途或目的，且难以与其他项目分开计量的存货，可合并计提存货跌价准备。

计提存货跌价准备后，如果以前减记存货价值的影响因素已经消失，导致存货的可变现净值高于其账面价值的，在原已计提的存货跌价准备金额内予以转回，转回的金额计入当期损益。

(4) 存货的盘存制度为永续盘存制。

(5) 低值易耗品和包装物的摊销方法

低值易耗品于领用时按一次摊销法摊销；包装物于领用时按一次摊销法摊销。

16. 合同资产

(1). 合同资产的确认方法及标准

√适用 □不适用

本集团将客户尚未支付合同对价，但本集团已经依据合同履行了履约义务，且不属于无条件（即仅取决于时间流逝）向客户收款的权利，在资产负债表中列示为合同资产。同一合同下的合同资产和合同负债以净额列示，不同合同下的合同资产和合同负债不予抵销。

(2). 合同资产预期信用损失的确定方法及会计处理方法

√适用 □不适用

项 目	确定组合的依据
关联方组合	关联方公司
其他客户组合	除关联方公司外的其他客户

17. 持有待售资产

√适用 □不适用

本集团若主要通过出售（包括具有商业实质的非货币性资产交换，下同）而非持续使用一项非流动资产或处置组收回其账面价值的，则将其划分为持有待售类别。具体标准为同时满足以下条件：某项非流动资产或处置组根据类似交易中出售此类资产或处置组的惯例，在当前状况下即可立即出售；本集团已经就出售计划作出决议且获得确定的购买承诺；预计出售将在一年内完成。其中，处置组是指在一项交易中作为整体通过出售或其他方式一并处置的一组资产，以及在该交易中转让的与这些资产直接相关的负债。处置组所属的资产组或资产组组合按照《企业会计准则第8号——资产减值》分摊了企业合并中取得的商誉的，该处置组应当包含分摊至处置组的商誉。

本集团初始计量或在资产负债表日重新计量划分为持有待售的非流动资产和处置组时，其账面价值高于公允价值减去出售费用后的净额的，将账面价值减记至公允价值减去出售费用后的净额，减记的金额确认为资产减值损失，计入当期损益，同时计提持有待售资产减值准备。对于处置组，所确认的资产减值损失先抵减处置组中商誉的账面价值，再按比例抵减该处置组内适用《企业会计准则第42号——持有待售的非流动资产、处置组和终止经营》（以下简称“持有待售准则”）的计量规定的各项非流动资产的账面价值。后续资产负债表日持有待售的处置组公允价值减去出售费用后的净额增加的，以前减记的金额应当予以恢复，并在划分为持有待售类别后适用

持有待售准则计量规定的非流动资产确认的资产减值损失金额内转回，转回金额计入当期损益，并根据处置组中除商誉外适用持有待售准则计量规定的各项非流动资产账面价值所占比重按比例增加其账面价值；已抵减的商誉账面价值，以及适用持有待售准则计量规定的非流动资产在划分为持有待售类别前确认的资产减值损失不得转回。

持有待售的非流动资产或处置组中的非流动资产不计提折旧或摊销，持有待售的处置组中负债的利息和其他费用继续予以确认。

非流动资产或处置组不再满足持有待售类别的划分条件时，本集团不再将其继续划分为持有待售类别或将非流动资产从持有待售的处置组中移除，并按照以下两者孰低计量：（1）划分为持有待售类别前的账面价值，按照假定不划分为持有待售类别情况下本应确认的折旧、摊销或减值等进行调整后的金额；（2）可收回金额。

18. 债权投资

(1). 债权投资预期信用损失的确定方法及会计处理方法

适用 不适用

19. 其他债权投资

(1). 其他债权投资预期信用损失的确定方法及会计处理方法

适用 不适用

20. 长期应收款

(1). 长期应收款预期信用损失的确定方法及会计处理方法

适用 不适用

21. 长期股权投资

适用 不适用

本部分所指的长期股权投资是指本集团对被投资单位具有控制、共同控制或重大影响的长期股权投资。本集团对被投资单位不具有控制、共同控制或重大影响的长期股权投资，作为以公允价值计量且其变动计入当期损益的金融资产核算，其中如果属于非交易性的，本集团在初始确认时可选择将其指定为以公允价值计量且其变动计入其他综合收益的金融资产核算，其会计政策详见附注五.10“金融工具”。

共同控制，是指本集团按照相关约定对某项安排所共有的控制，并且该安排的相关活动必须经过分享控制权的参与方一致同意后才能决策。重大影响，是指本集团对被投资单位的财务和经营政策有参与决策的权力，但并不能够控制或者与其他方一起共同控制这些政策的制定。

(1) 投资成本的确定

对于同一控制下的企业合并取得的长期股权投资，在合并日按照被合并方所有者权益在最终控制方合并财务报表中的账面价值的份额作为长期股权投资的初始投资成本。长期股权投资初始投资成本与支付的现金、转让的非现金资产以及所承担债务账面价值之间的差额，调整资本公积；资本公积不足冲减的，调整留存收益。以发行权益性证券作为合并对价的，在合并日按照被合并方所有者权益在最终控制方合并财务报表中的账面价值的份额作为长期股权投资的初始投资成本，按照发行股份的面值

总额作为股本，长期股权投资初始投资成本与所发行股份面值总额之间的差额，调整资本公积；资本公积不足冲减的，调整留存收益。

对于非同一控制下的企业合并取得的长期股权投资，在购买日按照合并成本作为长期股权投资的初始投资成本，合并成本包括购买方付出的资产、发生或承担的负债、发行的权益性证券的公允价值之和。

合并方或购买方为企业合并发生的审计、法律服务、评估咨询等中介费用以及其他相关管理费用，于发生时计入当期损益。

除企业合并形成的长期股权投资外的其他股权投资，按成本进行初始计量，该成本视长期股权投资取得方式的不同，分别按照本集团实际支付的现金购买价款、本集团发行的权益性证券的公允价值、投资合同或协议约定的价值、非货币性资产交换交易中换出资产的公允价值或原账面价值、该项长期股权投资自身的公允价值等方式确定。与取得长期股权投资直接相关的费用、税金及其他必要支出也计入投资成本。对于因追加投资能够对被投资单位实施重大影响或实施共同控制但不构成控制的，长期股权投资成本为按照《企业会计准则第 22 号——金融工具确认和计量》确定的原持有股权投资的公允价值加上新增投资成本之和。

（2）后续计量及损益确认方法

对被投资单位具有共同控制（构成共同经营者除外）或重大影响的长期股权投资，采用权益法核算。此外，公司财务报表采用成本法核算能够对被投资单位实施控制的长期股权投资。

①成本法核算的长期股权投资

采用成本法核算时，长期股权投资按初始投资成本计价，追加或收回投资调整长期股权投资的成本。除取得投资时实际支付的价款或者对价中包含的已宣告但尚未发放的现金股利或者利润外，当期投资收益按照享有被投资单位宣告发放的现金股利或利润确认。

②权益法核算的长期股权投资

采用权益法核算时，长期股权投资的初始投资成本大于投资时应享有被投资单位可辨认净资产公允价值份额的，不调整长期股权投资的初始投资成本；初始投资成本小于投资时应享有被投资单位可辨认净资产公允价值份额的，其差额计入当期损益，同时调整长期股权投资的成本。

采用权益法核算时，按照应享有或应分担的被投资单位实现的净损益和其他综合收益的份额，分别确认投资收益和其他综合收益，同时调整长期股权投资的账面价值；按照被投资单位宣告分派的利润或现金股利计算应享有的部分，相应减少长期股权投资的账面价值；对于被投资单位除净损益、其他综合收益和利润分配以外所有者权益的其他变动，调整长期股权投资的账面价值并计入资本公积。在确认应享有被投资单位净损益的份额时，以取得投资时被投资单位各项可辨认资产等的公允价值为基础，对被投资单位的净利润进行调整后确认。被投资单位采用的会计政策及会计期间与本集团不一致的，按照本集团的会计政策及会计期间对被投资单位的财务报表进行调整，并据以确认投资收益和其他综合收益。对于本集团与联营企业及合营企业之间发生的交易，投出或出售的资产不构成业务的，未实现内部交易损益按照享有的比例计算归属于本集团的部分予以抵销，在此基础上确认投资损益。但本集团与被投资单位发生的未实现内部交易损失，属于所转让资产减值损失的，不予以抵销。本集团向合营企业或联营企业投出的资产构成业务的，投资方因此取得长期股权投资但未取得控制权的，以投出业务的公允价值作为新增长期股权投资的初始投资成本，初始投资成本与投出业务的账面价值之差，全额计入当期损益。本集团向合营企业或联营企业出售的

资产构成业务的，取得的对价与业务的账面价值之差，全额计入当期损益。本集团自联营企业及合营企业购入的资产构成业务的，按《企业会计准则第 20 号——企业合并》的规定进行会计处理，全额确认与交易相关的利得或损失。

在确认应分担被投资单位发生的净亏损时，以长期股权投资的账面价值和其他实质上构成对被投资单位净投资的长期权益减记至零为限。此外，如本集团对被投资单位负有承担额外损失的义务，则按预计承担的义务确认预计负债，计入当期投资损失。被投资单位以后期间实现净利润的，本集团在收益分享额弥补未确认的亏损分担额后，恢复确认收益分享额。

对于本集团首次执行新会计准则之前已经持有的对联营企业和合营企业的长期股权投资，如存在与该投资相关的股权投资借方差额，按原剩余期限直线摊销的金额计入当期损益。

③收购少数股权

在编制合并财务报表时，因购买少数股权新增的长期股权投资与按照新增持股比例计算应享有子公司自购买日（或合并日）开始持续计算的净资产份额之间的差额，调整资本公积，资本公积不足冲减的，调整留存收益。

④处置长期股权投资

在合并财务报表中，母公司在不丧失控制权的情况下部分处置对子公司的长期股权投资，处置价款与处置长期股权投资相对应享有子公司净资产的差额计入股东权益；母公司部分处置对子公司的长期股权投资导致丧失对子公司控制权的，按本附注 4.5 “合并财务报表编制的方法”（2）中所述的相关会计政策处理。

其他情形下的长期股权投资处置，对于处置的股权，其账面价值与实际取得价款的差额，计入当期损益。

采用权益法核算的长期股权投资，处置后的剩余股权仍采用权益法核算的，在处置时将原计入股东权益的其他综合收益部分按相应的比例采用与被投资单位直接处置相关资产或负债相同的基础进行会计处理。因被投资方除净损益、其他综合收益和利润分配以外的其他所有者权益变动而确认的所有者权益，按比例结转入当期损益。

采用成本法核算的长期股权投资，处置后剩余股权仍采用成本法核算的，其在取得对被投资单位的控制之前因采用权益法核算或金融工具确认和计量准则核算而确认的其他综合收益，采用与被投资单位直接处置相关资产或负债相同的基础进行会计处理，并按比例结转当期损益；因采用权益法核算而确认的被投资单位净资产中除净损益、其他综合收益和利润分配以外的其他所有者权益变动按比例结转当期损益。

本集团因处置部分股权投资丧失了对被投资单位的控制的，在编制个别财务报表时，处置后的剩余股权能够对被投资单位实施共同控制或施加重大影响的，改按权益法核算，并对该剩余股权视同自取得时即采用权益法核算进行调整；处置后的剩余股权不能对被投资单位实施共同控制或施加重大影响的，改按金融工具确认和计量准则的有关规定进行会计处理，其在丧失控制之日的公允价值与账面价值之间的差额计入当期损益。对于本集团取得对被投资单位的控制之前，因采用权益法核算或金融工具确认和计量准则核算而确认的其他综合收益，在丧失对被投资单位控制时采用与被投资单位直接处置相关资产或负债相同的基础进行会计处理，因采用权益法核算而确认的被投资单位净资产中除净损益、其他综合收益和利润分配以外的其他所有者权益变动在丧失对被投资单位控制时结转入当期损益。其中，处置后的剩余股权采用权益法核算的，其他综合收益和其他所有者权益按比例结转；处置后的剩余股权改按金融工具确认和计量准则进行会计处理的，其他综合收益和其他所有者权益全部结转。

本集团因处置部分股权投资丧失了对被投资单位的共同控制或重大影响的，处置后的剩余股权改按金融工具确认和计量准则核算，其在丧失共同控制或重大影响之日的公允价值与账面价值之间的差额计入当期损益。原股权投资因采用权益法核算而确认的其他综合收益，在终止采用权益法核算时采用与被投资单位直接处置相关资产或负债相同的基础进行会计处理，因被投资方除净损益、其他综合收益和利润分配以外的其他所有者权益变动而确认的所有者权益，在终止采用权益法时全部转入当期投资收益。

本集团通过多次交易分步处置对子公司股权投资直至丧失控制权，如果上述交易属于一揽子交易的，将各项交易作为一项处置子公司股权投资并丧失控制权的交易进行会计处理，在丧失控制权之前每一次处置价款与所处置的股权对应的长期股权投资账面价值之间的差额，先确认为其他综合收益，到丧失控制权时再一并转入丧失控制权的当期损益。

22. 投资性房地产

不适用

23. 固定资产

(1). 确认条件

√适用 □不适用

(1) 固定资产确认条件

固定资产是指为生产商品、提供劳务、出租或经营管理而持有的，使用寿命超过一个会计年度的有形资产。固定资产仅在与其有关的经济利益很可能流入本集团，且其成本能够可靠地计量时才予以确认。固定资产按成本并考虑预计弃置费用因素的影响进行初始计量。

(2). 折旧方法

√适用 □不适用

类别	折旧方法	折旧年限（年）	残值率	年折旧率
房屋及建筑物	年限平均法	15-35	5	2.71—6.33
通用设备	年限平均法	10-25	5	3.80—9.50
专用设备	年限平均法	5-25	5	3.80—19.00
交通运输设备	年限平均法	4-15	5	6.33—23.75
电气设备	年限平均法	5-15	5	6.33—19.00
电子产品及通信设备	年限平均法	3-20	5	4.75—31.67
仪器仪表及计量器具	年限平均法	3-20	5	4.75—31.67

预计净残值是指假定固定资产预计使用寿命已满并处于使用寿命终了时的预期状态，本集团目前从该项资产处置中获得的扣除预计处置费用后的金额。

(3). 融资租入固定资产的认定依据、计价和折旧方法

√适用 □不适用

融资租赁为实质上转移了与资产所有权有关的全部风险和报酬的租赁，其所有权最终可能转移，也可能不转移。以融资租赁方式租入的固定资产采用与自有固定资产一致的政策计提租赁资产折旧。能够合理确定租赁期届满时取得租赁资产所有权的，在租赁资产使用寿命内计提折旧；无法合理确定租赁期届满能够取得租赁资产所有权的，在租赁期与租赁资产使用寿命两者中较短的期间内计提折旧。

24. 在建工程

适用 不适用

在建工程成本按实际工程支出确定，包括在建期间发生的各项工程支出、工程达到预定可使用状态前的资本化的借款费用以及其他相关费用等。在建工程在达到预定可使用状态后结转为固定资产。

在建工程的减值测试方法和减值准备计提方法详见附注五.30“长期资产减值”。

25. 借款费用

适用 不适用

借款费用包括借款利息、折价或溢价的摊销、辅助费用以及因外币借款而发生的汇兑差额等。可直接归属于符合资本化条件的资产的购建或者生产的借款费用，在资产支出已经发生、借款费用已经发生、为使资产达到预定可使用或可销售状态所必要的购建或生产活动已经开始时，开始资本化；购建或者生产的符合资本化条件的资产达到预定可使用状态或者可销售状态时，停止资本化。其余借款费用在发生当期确认为费用。

专门借款当期实际发生的利息费用，减去尚未动用的借款资金存入银行取得的利息收入或进行暂时性投资取得的投资收益后的金额予以资本化；一般借款根据累计资产支出超过专门借款部分的资产支出加权平均数乘以所占用一般借款的资本化率，确定资本化金额。资本化率根据一般借款的加权平均利率计算确定。

资本化期间内，外币专门借款的汇兑差额全部予以资本化；外币一般借款的汇兑差额计入当期损益。

符合资本化条件的资产指需要经过相当长时间的购建或者生产活动才能达到预定可使用或可销售状态的固定资产、投资性房地产和存货等资产。

如果符合资本化条件的资产在购建或生产过程中发生非正常中断、并且中断时间连续超过3个月的，暂停借款费用的资本化，直至资产的购建或生产活动重新开始。

26. 生物资产

适用 不适用

27. 油气资产

适用 不适用

28. 使用权资产

适用 不适用

在租赁期开始日，本集团将可在租赁期内使用租赁资产的权利确认为使用权资产，将尚未支

付的租赁付款额的现值确认为租赁负债，短期租赁和低价值资产租赁除外。在计算租赁付款额的现值时，本集团采用租赁内含利率作为折现率；无法确定租赁内含利率的，采用承租人增量借款利率作为折现率。

本集团参照《企业会计准则第 4 号——固定资产》有关折旧规定对使用权资产计提折旧（详见本附注五.23“固定资产”），能够合理确定租赁期届满时取得租赁资产所有权的，本集团在租赁资产剩余使用寿命内计提折旧。无法合理确定租赁期届满时能够取得租赁资产所有权的，本集团在租赁期与租赁资产剩余使用寿命两者孰短的期间内计提折旧。

29. 无形资产

(1). 计价方法、使用寿命、减值测试

√适用 □不适用

无形资产是指本集团拥有或者控制的没有实物形态的可辨认非货币性资产。

无形资产按成本进行初始计量。与无形资产有关的支出，如果相关的经济利益很可能流入本集团且其成本能可靠地计量，则计入无形资产成本。除此以外的其他项目的支出，在发生时计入当期损益。

取得的土地使用权通常作为无形资产核算。自行开发建造厂房等建筑物，相关的土地使用权支出和建筑物建造成本则分别作为无形资产和固定资产核算。如为外购的房屋及建筑物，则将有关价款在土地使用权和建筑物之间进行分配，难以合理分配的，全部作为固定资产处理。

使用寿命有限的无形资产自可供使用时起，对其原值减去预计净残值和已计提的减值准备累计金额在其预计使用寿命内采用直线法分期平均摊销。使用寿命不确定的无形资产不予摊销。

年末，对使用寿命有限的无形资产的使用寿命和摊销方法进行复核，如发生变更则作为会计估计变更处理。此外，还对使用寿命不确定的无形资产的使用寿命进行复核，如果有证据表明该无形资产为企业带来经济利益的期限是可预见的，则估计其使用寿命并按照使用寿命有限的无形资产的摊销政策进行摊销。

无形资产的减值测试方法和减值准备计提方法详见附注五.30“长期资产减值”。

(2). 内部研究开发支出会计政策

√适用 □不适用

本集团内部研究开发项目的支出分为研究阶段支出与开发阶段支出。

研究阶段的支出，于发生时计入当期损益。

开发阶段的支出同时满足下列条件的，确认为无形资产，不能满足下述条件的开发阶段的支出计入当期损益：

①完成该无形资产以使其能够使用或出售在技术上具有可行性；

②具有完成该无形资产并使用或出售的意图；

③无形资产产生经济利益的方式，包括能够证明运用该无形资产生产的产品存在市场或无形资产自身存在市场，无形资产将在内部使用的，能够证明其有用性；

④有足够的技术、财务资源和其他资源支持，以完成该无形资产的开发，并有能力使用或出售该无形资产；

⑤归属于该无形资产开发阶段的支出能够可靠地计量。

无法区分研究阶段支出和开发阶段支出的，将发生的研发支出全部计入当期损益。

30. 长期资产减值

√适用 □不适用

对于固定资产、在建工程、使用权资产、使用寿命有限的无形资产、以成本模式计量的投资性房地产及对子公司、合营企业、联营企业的长期股权投资等非流动非金融资产，本集团于资产负债表日判断是否存在减值迹象。如存在减值迹象的，则估计其可收回金额，进行减值测试。商誉、使用寿命不确定的无形资产和尚未达到可使用状态的无形资产，无论是否存在减值迹象，每年均进行减值测试。

减值测试结果表明资产的可收回金额低于其账面价值的，按其差额计提减值准备并计入减值损失。可收回金额为资产的公允价值减去处置费用后的净额与资产预计未来现金流量的现值两者之间的较高者。资产的公允价值根据公平交易中销售协议价格确定；不存在销售协议但存在资产活跃市场的，公允价值按照该资产的买方出价确定；不存在销售协议和资产活跃市场的，则以可获取的最佳信息为基础估计资产的公允价值。处置费用包括与资产处置有关的法律费用、相关税费、搬运费以及为使资产达到可销售状态所发生的直接费用。资产预计未来现金流量的现值，按照资产在持续使用过程中和最终处置时所产生的预计未来现金流量，选择恰当的折现率对其进行折现后的金额加以确定。资产减值准备按单项资产为基础计算并确认，如果难以对单项资产的可收回金额进行估计的，以该资产所属的资产组确定资产组的可收回金额。资产组是能够独立产生现金流入的最小资产组合。

在财务报表中单独列示的商誉，在进行减值测试时，将商誉的账面价值分摊至预期从企业合并的协同效应中受益的资产组或资产组组合。测试结果表明包含分摊的商誉的资产组或资产组组合的可收回金额低于其账面价值的，确认相应的减值损失。减值损失金额先抵减分摊至该资产组或资产组组合的商誉的账面价值，再根据资产组或资产组组合中除商誉以外的其他各项资产的账面价值所占比重，按比例抵减其他各项资产的账面价值。

上述资产减值损失一经确认，以后期间不予转回价值得以恢复的部分。

31. 长期待摊费用

√适用 □不适用

长期待摊费用为已经发生但应由报告期和以后各期负担的分摊期限在一年以上的各项费用。长期待摊费用在预计受益期间按直线法摊销。

32. 合同负债

(1). 合同负债的确认方法

√适用 □不适用

合同负债，是指本集团已收或应收客户对价而应向客户转让商品的义务。如果在本集团向客户转让商品之前，客户已经支付了合同对价或本集团已经取得了无条件收款权，本集团在客户实际支付款项和到期应支付款项孰早时点，将该已收或应收款项

列示为合同负债。同一合同下的合同资产和合同负债以净额列示，不同合同下的合同资产和合同负债不予抵销。

33. 职工薪酬

(1). 短期薪酬的会计处理方法

√适用 不适用

本集团职工薪酬主要包括短期职工薪酬、离职后福利、辞退福利以及其他长期职工福利。其中：短期薪酬主要包括工资、奖金、津贴和补贴、职工福利费、医疗保险费、生育保险费、工伤保险费、住房公积金、工会经费和职工教育经费、非货币性福利等。本集团在职工为本集团提供服务的会计期间将实际发生的短期职工薪酬确认为负债，并计入当期损益或相关资产成本。其中非货币性福利按公允价值计量。

(2). 离职后福利的会计处理方法

√适用 不适用

离职后福利主要包括基本养老保险、失业保险以及年金等。离职后福利计划包括设定提存计划。采用设定提存计划的，相应的应缴存金额于发生时计入相关资产成本或当期损益。

(3). 辞退福利的会计处理方法

√适用 不适用

在职工劳动合同到期之前解除与职工的劳动关系，或为鼓励职工自愿接受裁减而提出给予补偿的建议，在本集团不能单方面撤回因解除劳动关系计划或裁减建议所提供的辞退福利时，和本集团确认与涉及支付辞退福利的重组相关的成本两者孰早日，确认辞退福利产生的职工薪酬负债，并计入当期损益。但辞退福利预期在年度报告期结束后十二个月不能完全支付的，按照其他长期职工薪酬处理。

职工内部退休计划采用与上述辞退福利相同的原则处理。本集团将自职工停止提供服务日至正常退休日的期间拟支付的内退人员工资和缴纳的社会保险费等，在符合预计负债确认条件时，计入当期损益（辞退福利）。

(4). 其他长期职工福利的会计处理方法

√适用 不适用

本集团向职工提供的其他长期职工福利，符合设定提存计划的，按照设定提存计划进行会计处理，除此之外按照设定受益计划进行会计处理。

34. 租赁负债

√适用 不适用

在租赁期开始日，本集团将可在租赁期内使用租赁资产的权利确认为使用权资产，将尚未支付的租赁付款额的现值确认为租赁负债，短期租赁和低价值资产租赁除外。在计算租赁付款额现值时，本集团采用租赁内含利率作为折现率；无法确定租赁内含利率的，采用承租人增量借款利率作为折现率。

本集团参照《企业会计准则第 4 号——固定资产》有关折旧规定对使用权资产计提折旧（详见本附注五.23“固定资产”），能够合理确定租赁期届满时取得租赁资产所有权的，本集团在租赁资产剩余使用寿命内计提折旧。无法合理确定租赁期届满时能够取得租赁资产所有权的，本集团在租赁期与租赁资产剩余使用寿命两者孰短的期间内计提折旧。

对于租赁负债，本集团按照固定的周期性利率计算其在租赁期内各期间的利息费用，计入当期损益或计入相关资产成本。未纳入租赁负债计量的可变租赁付款额在实际发生时计入当期损益或相关资产成本。

35. 预计负债

适用 不适用

当与或有事项相关的义务同时符合以下条件，确认为预计负债：（1）该义务是本集团承担的现时义务；（2）履行该义务很可能导致经济利益流出；（3）该义务的金额能够可靠地计量。

在资产负债表日，考虑与或有事项有关的风险、不确定性和货币时间价值等因素，按照履行相关现时义务所需支出的最佳估计数对预计负债进行计量。

如果清偿预计负债所需支出全部或部分预期由第三方补偿的，补偿金额在基本确定能够收到时，作为资产单独确认，且确认的补偿金额不超过预计负债的账面价值。

（1）亏损合同

亏损合同是履行合同义务不可避免会发生的成本超过预期经济利益的合同。待执行合同变成亏损合同，且该亏损合同产生的义务满足上述预计负债的确认条件的，将合同预计损失超过合同标的资产已确认的减值损失（如有）的部分，确认为预计负债。

（2）重组义务

对于有详细、正式并且已经对外公告的重组计划，在满足前述预计负债的确认条件的情况下，按照与重组有关的直接支出确定预计负债金额。

36. 股份支付

适用 不适用

37. 优先股、永续债等其他金融工具

适用 不适用

（1）永续债和优先股等的区分

本集团发行的永续债和优先股等金融工具，同时符合以下条件的，作为权益工具：

①该金融工具不包括交付现金或其他金融资产给其他方，或在潜在不利条件下与其他方交换金融资产或金融负债的合同义务；

②如将来须用或可用企业自身权益工具结算该金融工具的，如该金融工具为非衍生工具，则不包括交付可变数量的自身权益工具进行结算的合同义务；如为衍生工具，则本集团只能通过以固定数量的自身权益工具交换固定金额的现金或其他金融资产结算该金融工具。

除按上述条件可归类为权益工具的金融工具以外，本集团发行的其他金融工具应归类为金融负债。

本集团发行的金融工具为复合金融工具的，按照负债成分的公允价值确认为一项负债，按实际收到的金额扣除负债成分的公允价值后的金额，确认为“其他权益工具”。

发行复合金融工具发生的交易费用，在负债成分和权益成分之间按照各自占总发行价款的比例进行分摊。

(2) 永续债和优先股等的会计处理方法

归类为金融负债的永续债和优先股等金融工具，其相关利息、股利（或股息）、利得或损失，以及赎回或再融资产生的利得或损失等，除符合资本化条件的借款费用（参见本附注五.25“借款费用”）以外，均计入当期损益。

归类为权益工具的永续债和优先股等金融工具，其发行（含再融资）、回购、出售或注销时，本集团作为权益的变动处理，相关交易费用亦从权益中扣减。本集团对权益工具持有方的分配作为利润分配处理。

本集团不确认权益工具的公允价值变动。

38. 收入

(1). 收入确认和计量所采用的会计政策

适用 不适用

收入，是本集团在日常活动中形成的、会导致股东权益增加的、与股东投入资本无关的经济利益的总流入。本集团与客户之间的合同同时满足下列条件时，在客户取得相关商品（含劳务，下同）控制权时确认收入：合同各方已批准该合同并承诺将履行各自义务；合同明确了合同各方与所转让商品或提供劳务相关的权利和义务；合同有明确的与所转让商品相关的支付条款；合同具有商业实质，即履行该合同将改变本集团未来现金流量的风险、时间分布或金额；本集团因向客户转让商品而有权取得的对价很可能收回。其中，取得相关商品控制权，是指能够主导该商品的使用并从中获得几乎全部的经济利益。

在合同开始日，本集团识别合同中存在的各单项履约义务，并将交易价格按照各单项履约义务所承诺商品的单独售价的相对比例分摊至各单项履约义务。在确定交易价格时考虑了可变对价、合同中存在的重大融资成分、非现金对价、应付客户对价等因素的影响。

对于合同中的每个单项履约义务，如果满足下列条件之一的，本集团在相关履约时段内按照履约进度将分摊至该单项履约义务的交易价格确认为收入：客户在本集团履约的同时即取得并消耗本集团履约所带来的经济利益；客户能够控制本集团履约过程中在建的商品；本集团履约过程中所产出的商品具有不可替代用途，且本集团在整个合同期间内有权就累计至今已完成的履约部分收取款项。履约进度根据所转让商品的性质采用投入法或产出法确定，当履约进度不能合理确定时，本集团已经发生的成本预计能够得到补偿的，按照已经发生的成本金额确认收入，直到履约进度能够合理确定为止。

如果不满足上述条件之一，则本集团在客户取得相关商品控制权的时点按照分摊至该单项履约义务的交易价格确认收入。在判断客户是否已取得商品控制权时，本集团考虑下列迹象：企业就该商品享有现时收款权利，即客户就该商品负有现时付款义务；企业已将该商品的法定所有权转移给客户，即客户已拥有该商品的法定所有权；企业已将该商品实物转移给客户，即客户已实物占有该商品；企业已将该商品所有权上的主要风险和报酬转移给客户，即客户已取得该商品所有权上的主要风险和报酬；客户已接受该商品；其他表明客户已取得商品控制权的迹象。

(1) 销售商品收入

本集团的煤炭、焦炭、化工产品、辅助材料及其他商品销售收入在控制权转移给购货方（以双方确认的发货记录、检测报告及结算单等为依据）予以确认。

本集团的重型装备产品以产品发出并送达购货单位指定的交货地点，取得检测或验收记录作为控制权转移的时点，确认销售收入。

（2）提供劳务收入

本集团与其他企业签订的合同或协议包括销售商品和提供劳务时，如销售商品部分和提供劳务部分能够区分并单独计量的，将销售商品部分和提供劳务部分分别处理；如销售商品部分和提供劳务部分不能够区分，或虽能区分但不能够单独计量的，将该合同全部作为销售商品处理。

本集团提供劳务收入主要为燃气安装劳务收入，具体的收入确认方式如下：

本集团根据终端用户的需要及用气特点，与客户签订燃气设施安装协议（合同），为终端用户提供燃气设施及设备的设计和安装劳务。燃气安装劳务主要材料由客户提供，并按照合同约定的收费标准向用户收取安装费，安装工程完成并通过质检验收后，按照已收或应收的合同或协议价款确认收入。

（2）. 同类业务采用不同经营模式导致收入确认会计政策存在差异的情况

适用 不适用

39. 合同成本

适用 不适用

本集团为取得合同发生的增量成本预期能够收回的，作为合同取得成本确认为一项资产。但是，如果该资产的摊销期限不超过一年，则在发生时计入当期损益。

为履行合同发生的成本不属于《企业会计准则第 14 号——收入（2017 年修订）》之外的其他企业会计准则规范范围且同时满足下列条件的，作为合同履约成本确认为一项资产：①该成本与一份当前或预期取得的合同直接相关，包括直接人工、直接材料、制造费用（或类似费用）、明确由客户承担的成本以及仅因该合同而发生的其他成本；②该成本增加了本集团未来用于履行履约义务的资源；③该成本预期能够收回。

与合同成本有关的资产采用与该资产相关的商品收入确认相同的基础进行摊销，计入当期损益。

40. 政府补助

适用 不适用

政府补助是指本集团从政府无偿取得货币性资产和非货币性资产，不包括政府以投资者身份并享有相应所有者权益而投入的资本。政府补助分为与资产相关的政府补助和与收益相关的政府补助。本集团将所取得的用于购建或以其他方式形成长期资产的政府补助界定为与资产相关的政府补助；其余政府补助界定为与收益相关的政府补助。若政府文件未明确规定补助对象，则采用以下方式将补助款划分为与收益相关的政府补助和与资产相关的政府补助：（1）政府文件明确了补助所针对的特定项目的，根据该特定项目的预算中将形成资产的支出金额和计入费用的支出金额的相对比例进行划分，对该划分比例需在每个资产负债表日进行复核，必要时进行变更；（2）政府文件中对用途仅作一般性表述，没有指明特定项目的，作为与收益相关的政府补助。

政府补助为货币性资产的，按照收到或应收的金额计量。政府补助为非货币性资产的，按照公允价值计量；公允价值不能够可靠取得的，按照名义金额计量。按照名义金额计量的政府补助，直接计入当期损益。

本集团对于政府补助通常在实际收到时，按照实收金额予以确认和计量。但对于期末有确凿证据表明能够符合财政扶持政策规定的相关条件预计能够收到财政扶持资金，按照应收的金额计量。按照应收金额计量的政府补助应同时符合以下条件：（1）应收补助款的金额已经过有权政府部门发文确认，或者可根据正式发布的财政资金管理办法的有关规定自行合理测算，且预计其金额不存在重大不确定性；（2）所依据的是当地财政部门正式发布并按照《政府信息公开条例》的规定予以主动公开的财政扶持项目及其财政资金管理办法，且该管理办法应当是普惠性的（任何符合规定条件的企业均可申请），而不是专门针对特定企业制定的；（3）相关的补助款批文中已明确承诺了拨付期限，且该款项的拨付是有相应财政预算作为保障的，因而可以合理保证其可在规定期限内收到；（4）根据本集团和该补助事项的具体情况，应满足的其他相关条件（如有）。

与资产相关的政府补助，确认为递延收益，并在相关资产的使用寿命内按照合理、系统的方法分期计入当期损益。与收益相关的政府补助，用于补偿以后期间的相关成本费用或损失的，确认为递延收益，并在确认相关成本费用或损失的期间计入当期损益；用于补偿已经发生的相关成本费用或损失的，直接计入当期损益。

同时包含与资产相关部分和与收益相关部分的政府补助，区分不同部分分别进行会计处理；难以区分的，将其整体归类为与收益相关的政府补助。

与本集团日常活动相关的政府补助，按照经济业务的实质，计入其他收益或冲减相关成本费用；与日常活动无关的政府补助，计入营业外收支。

已确认的政府补助需要退回时，存在相关递延收益余额的，冲减相关递延收益账面余额，超出部分计入当期损益；属于其他情况的，直接计入当期损益。

41. 递延所得税资产/递延所得税负债

√适用 □不适用

（1）当期所得税

资产负债表日，对于当期和以前期间形成的当期所得税负债（或资产），以按照税法规定计算的预期应交纳（或返还）的所得税金额计量。计算当期所得税费用所依据的应纳税所得额系根据有关税法规定对本报告期税前会计利润作相应调整后计算得出。

（2）递延所得税资产及递延所得税负债

某些资产、负债项目的账面价值与其计税基础之间的差额，以及未作为资产和负债确认但按照税法规定可以确定其计税基础的项目的账面价值与计税基础之间的差额产生的暂时性差异，采用资产负债表债务法确认递延所得税资产及递延所得税负债。

与商誉的初始确认有关，以及与既不是企业合并、发生时也不影响会计利润和应纳税所得额（或可抵扣亏损）的交易中产生的资产或负债的初始确认有关的应纳税暂时性差异，不予确认有关的递延所得税负债。此外，对与子公司、联营企业及合营企业投资相关的应纳税暂时性差异，如果本集团能够控制暂时性差异转回的时间，而且该暂时性差异在可预见的未来很可能不会转回，也不予确认有关的递延所得税负债。除上述例外情况，本集团确认其他所有应纳税暂时性差异产生的递延所得税负债。

与既不是企业合并、发生时也不影响会计利润和应纳税所得额（或可抵扣亏损）的交易中产生的资产或负债的初始确认有关的可抵扣暂时性差异，不予确认有关的递

延所得税资产。此外，对与子公司、联营企业及合营企业投资相关的可抵扣暂时性差异，如果暂时性差异在可预见的未来不是很可能转回，或者未来不是很可能获得用来抵扣可抵扣暂时性差异的应纳税所得额，不予确认有关的递延所得税资产。除上述例外情况，本集团以很可能取得用来抵扣可抵扣暂时性差异的应纳税所得额为限，确认其他可抵扣暂时性差异产生的递延所得税资产。

对于能够结转以后年度的可抵扣亏损和税款抵减，以很可能获得用来抵扣可抵扣亏损和税款抵减的未来应纳税所得额为限，确认相应的递延所得税资产。

资产负债表日，对于递延所得税资产和递延所得税负债，根据税法规定，按照预期收回相关资产或清偿相关负债期间的适用税率计量。

于资产负债表日，对递延所得税资产的账面价值进行复核，如果未来很可能无法获得足够的应纳税所得额用以抵扣递延所得税资产的利益，则减记递延所得税资产的账面价值。在很可能获得足够的应纳税所得额时，减记的金额予以转回。

(3) 所得税费用

所得税费用包括当期所得税和递延所得税。

除确认为其他综合收益或直接计入股东权益的交易和事项相关的当期所得税和递延所得税计入其他综合收益或股东权益，以及企业合并产生的递延所得税调整商誉的账面价值外，其余当期所得税和递延所得税费用或收益计入当期损益。

(4) 所得税的抵销

当拥有以净额结算的法定权利，且意图以净额结算或取得资产、清偿负债同时进行，本集团当期所得税资产及当期所得税负债以抵销后的净额列报。

当拥有以净额结算当期所得税资产及当期所得税负债的法定权利，且递延所得税资产及递延所得税负债是与同一税收征管部门对同一纳税主体征收的所得税相关或者是对不同的纳税主体相关，但在未来每一具有重要性的递延所得税资产及负债转回的期间内，涉及的纳税主体意图以净额结算当期所得税资产和负债或是同时取得资产、清偿负债时，本集团递延所得税资产及递延所得税负债以抵销后的净额列报。

42. 租赁

(1). 经营租赁的会计处理方法

适用 不适用

(2). 融资租赁的会计处理方法

适用 不适用

(3). 新租赁准则下租赁的确定方法及会计处理方法

适用 不适用

租赁是指本集团让渡或取得了在一定期间内控制一项或多项已识别资产使用的权利以换取或支付对价的合同。在一项合同开始日，本集团评估合同是否为租赁或包含租赁。

(1) 本集团作为承租人

本集团租赁资产的类别主要为房屋建筑物及机器设备。

① 初始计量

在租赁期开始日，本集团将可在租赁期内使用租赁资产的权利确认为使用权资产，将尚未支付的租赁付款额的现值确认为租赁负债，短期租赁和低价值资产租赁除外。

在计算租赁付款额的现值时，本集团采用租赁内含利率作为折现率；无法确定租赁内含利率的，采用承租人增量借款利率作为折现率。

② 后续计量

本集团参照《企业会计准则第 4 号——固定资产》有关折旧规定对使用权资产计提折旧（详见本附注五.23“固定资产”），能够合理确定租赁期届满时取得租赁资产所有权的，本集团在租赁资产剩余使用寿命内计提折旧。无法合理确定租赁期届满时能够取得租赁资产所有权的，本集团在租赁期与租赁资产剩余使用寿命两者孰短的期间内计提折旧。

对于租赁负债，本集团按照固定的周期性利率计算其在租赁期内各期间的利息费用，计入当期损益或计入相关资产成本。未纳入租赁负债计量的可变租赁付款额在实际发生时计入当期损益或相关资产成本。

租赁期开始日后，当实质固定付款额发生变动、担保余值预计的应付金额发生变化、用于确定租赁付款额的指数或比率发生变动、购买选择权、续租选择权或终止选择权的评估结果或实际行权情况发生变化时，本集团按照变动后的租赁付款额的现值重新计量租赁负债，并相应调整使用权资产的账面价值。使用权资产账面价值已调减至零，但租赁负债仍需进一步调减的，本集团将剩余金额计入当期损益。

③ 短期租赁和低价值资产租赁

对于短期租赁（在租赁开始日租赁期不超过 12 个月的租赁）和低价值资产租赁，本集团采取简化处理方法，不确认使用权资产和租赁负债，而在租赁期内各个期间按照直线法或其他系统合理的方法将租赁付款额计入相关资产成本或当期损益。

（2）本集团作为出租人

本集团在租赁开始日，基于交易的实质，将租赁分为融资租赁和经营租赁。融资租赁是指实质上转移了与租赁资产所有权有关的几乎全部风险和报酬的租赁。经营租赁是指除融资租赁以外的其他租赁。

① 经营租赁

本集团采用直线法将经营租赁的租赁收款额确认为租赁期内各期间的租金收入。与经营租赁有关的未计入租赁收款额的可变租赁付款额，于实际发生时计入当期损益。

② 融资租赁

于租赁期开始日，本集团确认应收融资租赁款，并终止确认融资租赁资产。应收融资租赁款以租赁投资净额（未担保余值和租赁期开始日尚未收到的租赁收款额按照租赁内含利率折现的现值之和）进行初始计量，并按照固定的周期性利率计算确认租赁期内的利息收入。本集团取得的未纳入租赁投资净额计量的可变租赁付款额在实际发生时计入当期损益。

43. 其他重要的会计政策和会计估计

√适用 □不适用

（1）会计政策变更

① 《企业会计准则解释第 15 号》第一条和第三条

财政部于 2021 年 12 月 31 日发布了《企业会计准则解释第 15 号》（以下简称“解释 15 号”）。根据解释 15 号：

A、本集团将固定资产达到预定可使用状态前或者研发过程中产出的产品或副产品对外销售的，按照《企业会计准则第 14 号——收入》、《企业会计准则第 1 号——存货》等规定，对试运行销售相关的收入和成本分别进行会计处理，计入当期损益，不再将试运行销售相关收入抵销相关成本后的净额冲减固定资产成本或者研发支出，

自 2022 年 1 月 1 日起实施。本集团在 2022 年度财务报表中对 2021 年 1 月 1 日之后发生的试运行销售追溯应用解释 15 号的上述规定,该变更对 2022 年 1 月 1 日及 2021 年度财务报表无影响。

B、本集团在判断合同是否为亏损合同时所考虑的“履行合同的成本”，不仅包括履行合同的增量成本（直接人工、直接材料等），还包括与履行合同直接相关的其他成本的分摊金额（用于履行合同的固定资产的折旧费用分摊金额等），自 2022 年 1 月 1 日起实施。本集团按照解释 15 号的规定，对于首次实施日 2022 年 1 月 1 日尚未履行完成所有义务的合同，累积影响数调整 2022 年年初留存收益及其他相关的财务报表项目，未调整 2021 年比较财务报表数据。该变更对 2022 年 1 月 1 日财务报表无影响。

② 《企业会计准则解释第 16 号》

财政部于 2022 年 12 月 13 日发布了《企业会计准则解释第 16 号》（以下简称“解释 16 号”）。根据解释 16 号：

A、本集团作为分类为权益工具的金融工具的发行方，如对此类金融工具确认的相关股利支出按照税收政策规定在企业所得税税前扣除的，则本集团在确认应付股利时，对于所分配的利润来源于以前产生损益的交易或事项，该股利的所得税影响计入当期损益；对于所分配的利润来源于以前确认在所有者权益中的交易或事项，该股利的所得税影响计入所有者权益项目，自 2022 年 1 月 1 日起实施。该等应付股利确认于 2022 年 1 月 1 日之前且相关金融工具在 2022 年 1 月 1 日尚未终止确认的，进行追溯调整。该变更对 2022 年 1 月 1 日及 2021 年度财务报表无影响。

B、对于修改以现金结算的股份支付协议中的条款和条件，使其成为以权益结算的股份支付的（含修改发生在等待期结束后的情形），本集团在修改日按照所授予权益工具当日的公允价值计量以权益结算的股份支付，将已取得的服务计入资本公积，同时终止确认以现金结算的股份支付在修改日已确认的负债，两者之间的差额计入当期损益，自 2022 年 1 月 1 日起实施。该变更对 2022 年 1 月 1 日及 2021 年度财务报表无影响。

（2）会计估计变更

无。

44. 重要会计政策和会计估计的变更

（1）重要会计政策变更

适用 不适用

（2）重要会计估计变更

适用 不适用

（3）2022 年起首次执行新会计准则或准则解释等涉及调整首次执行当年年初的财务报表

适用 不适用

45. 其他

√适用 □不适用

1. 重大会计判断和估计

本集团在运用会计政策过程中，由于经营活动内在的不确定性，需要对无法准确计量的报表项目的账面价值进行判断、估计和假设。这些判断、估计和假设是基于本集团管理层过去的历史经验，并在考虑其他相关因素的基础上做出的。这些判断、估计和假设会影响收入、费用、资产和负债的报告金额以及资产负债表日或有负债的披露。然而，这些估计的不确定性所导致的实际结果可能与本集团管理层当前的估计存在差异，进而造成对未来受影响的资产或负债的账面金额进行重大调整。

本集团对前述判断、估计和假设在持续经营的基础上进行定期复核，会计估计的变更仅影响变更当期的，其影响数在变更当期予以确认；既影响变更当期又影响未来期间的，其影响数在变更当期和未来期间予以确认。

于资产负债表日，本集团需对财务报表项目金额进行判断、估计和假设的重要领域如下：

(1) 收入确认

如本附注五.38“收入”所述，本集团在收入确认方面涉及到如下重大的会计判断和估计：识别客户合同；估计因向客户转让商品而有权取得的对价的可收回性；识别合同中的履约义务；估计合同中存在的可变对价以及在相关不确定性消除时累计已确认收入极可能不会发生重大转回的金额；合同中是否存在重大融资成分；估计合同中单项履约义务的单独售价；确定履约义务是在某一时段内履行还是在某一时点履行等等。

本集团主要依靠过去的经验和工作作出判断，这些重大判断和估计变更都可能对变更当期或以后期间的营业收入、营业成本，以及期间损益产生影响，且可能构成重大影响。

(2) 租赁

① 租赁的识别

本集团在识别一项合同是否为租赁或包含租赁时，需要评估是否存在一项已识别资产，且客户控制了该资产在一定期间内的使用权。在评估时，需要考虑资产的性质、实质性替换权、以及客户是否有权获得因在该期间使用该资产所产生的几乎全部经济利益，并能够主导该资产的使用。

② 租赁的分类

本集团作为出租人时，将租赁分类为经营租赁和融资租赁。在进行分类时，管理层需要对是否已将与租出资产所有权有关的全部风险和报酬实质上转移给承租人作出分析和判断。

③ 租赁负债

本集团作为承租人时，租赁负债按照租赁期开始日尚未支付的租赁付款额的现值进行初始计量。在计量租赁付款额的现值时，本集团对使用的折现率以及存在续租选择权或终止选择权的租赁合同的租赁期进行估计。在评估租赁期时，本集团综合考虑与本集团行使选择权带来经济利益的所有相关事实和情况，包括自租赁期开始日至选择权行使日之间的事实和情况的预期变化等。不同的判断及估计可能会影响租赁负债和使用权资产的确认，并将影响后续期间的损益。

(3) 金融资产减值

本集团采用预期信用损失模型对金融工具的减值进行评估，应用预期信用损失模型需要做出重大判断和估计，需考虑所有合理且有依据的信息，包括前瞻性信息。在

做出该等判断和估计时，本集团根据历史数据结合经济政策、宏观经济指标、行业风险、外部市场环境、技术环境、客户情况的变化等因素推断债务人信用风险的预期变动。

（4）存货跌价准备

本集团根据存货会计政策，按照成本与可变现净值孰低计量，对成本高于可变现净值及陈旧和滞销的存货，计提存货跌价准备。存货减值至可变现净值是基于评估存货的可售性及其可变现净值。鉴定存货减值要求管理层在取得确凿证据，并且考虑持有存货的目的、资产负债表日后事项的影响等因素的基础上作出判断和估计。实际的结果与原先估计的差异将在估计被改变的期间影响存货的账面价值及存货跌价准备的计提或转回。

（5）金融工具公允价值

对不存在活跃交易市场的金融工具，本集团通过各种估值方法确定其公允价值。这些估值方法包括贴现现金流模型分析等。估值时本集团需对未来现金流量、信用风险、市场波动率和相关性等方面进行估计，并选择适当的折现率。这些相关假设具有不确定性，其变化会对金融工具的公允价值产生影响。权益工具投资或合同有公开报价的，本集团不将成本作为其公允价值的最佳估计。

（6）长期资产减值准备

本集团于资产负债表日对除金融资产之外的非流动资产判断是否存在可能发生减值的迹象。对使用寿命不确定的无形资产，除每年进行的减值测试外，当其存在减值迹象时，也进行减值测试。其他除金融资产之外的非流动资产，当存在迹象表明其账面金额不可收回时，进行减值测试。

当资产或资产组的账面价值高于可收回金额，即公允价值减去处置费用后的净额和预计未来现金流量的现值中的较高者，表明发生了减值。

公允价值减去处置费用后的净额，参考公平交易中类似资产的销售协议价格或可观察到的市场价格，减去可直接归属于该资产处置的增量成本确定。

在预计未来现金流量现值时，需要对该资产（或资产组）的产量、售价、相关经营成本以及计算现值时使用的折现率等作出重大判断。本集团在估计可收回金额时会采用所有能够获得的相关资料，包括根据合理和可支持的假设所作出有关产量、售价和相关经营成本的预测。

本集团至少每年测试商誉是否发生减值。这要求对分配了商誉的资产组或者资产组组合的未来现金流量的现值进行预计。对未来现金流量的现值进行预计时，本集团需要预计未来资产组或者资产组组合产生的现金流量，同时选择恰当的折现率确定未来现金流量的现值。

（7）折旧和摊销

本集团对投资性房地产、固定资产和无形资产在考虑其残值后，在使用寿命内按直线法计提折旧和摊销。本集团定期复核使用寿命，以决定将计入每个报告期的折旧和摊销费用数额。使用寿命是本集团根据对同类资产的以往经验并结合预期的技术更新而确定的。如果以前的估计发生重大变化，则会在未来期间对折旧和摊销费用进行调整。

（8）递延所得税资产

在很有可能有足够的应纳税利润来抵扣亏损的限度内，本集团就所有未利用的税务亏损确认递延所得税资产。这需要本集团管理层运用大量的判断来估计未来应纳税利润发生的时间和金额，结合纳税筹划策略，以决定应确认的递延所得税资产的金额。

（9）所得税

本集团在正常的经营活动中，有部分交易其最终的税务处理和计算存在一定的不确定性。部分项目是否能够在税前列支需要税收主管机关的审批。如果这些税务事项的最终认定结果同最初估计的金额存在差异，则该差异将对其最终认定期间的当期所得税和递延所得税产生影响。

(10) 内部退养福利及补充退休福利

本集团内部退养福利和补充退休福利费用支出及负债的金额依据各种假设条件确定。这些假设条件包括折现率、平均医疗费用增长率、内退人员及离退人员补贴增长率和其他因素。实际结果和假设的差异将在发生时立即确认并计入当年费用。尽管管理层认为已采用了合理假设，但实际经验值及假设条件的变化仍将影响本集团内部退养福利和补充退休福利的费用及负债余额。

(11) 预计负债

本集团根据合约条款、现有知识及历史经验，对产品质量保证、预计合同亏损、延迟交货违约金等估计并计提相应准备。在该等或有事项已经形成一项现时义务，且履行该等现时义务很可能导致经济利益流出本集团的情况下，本集团对或有事项按履行相关现时义务所需支出的最佳估计数确认为预计负债。预计负债的确认和计量在很大程度上依赖于管理层的判断。在进行判断过程中本集团需评估该等或有事项相关的风险、不确定性及货币时间价值等因素。

其中，本集团会就出售、维修及改造所售商品向客户提供的售后质量维修承诺预计负债。预计负债时已考虑本集团近期的维修经验数据，但近期的维修经验可能无法反映将来的维修情况。这项准备的任何增加或减少，均可能影响未来年度的损益。

六、税项

1. 主要税种及税率

主要税种及税率情况

适用 不适用

税种	计税依据	税率
增值税		应税收入按 13%、9%、6% 的税率计算销项税，并按扣除当期允许抵扣的进项税额后的差额计缴增值税。
城市维护建设税		按实际缴纳的流转税的 7%、5% 计缴。
企业所得税		按应纳税所得额的 25%、15% 计缴。
其他税项		按税法规定计算缴纳。

存在不同企业所得税税率纳税主体的，披露情况说明

适用 不适用

2. 税收优惠

适用 不适用

(1) 本集团根据《云南省发展和改革委员会关于昆明融资担保有限责任公司等 13 家企业有关业务属于国家鼓励类产业的确认书》（云发改办西部[2014]355 号），认定本企业为国家鼓励类产业，本公司减按 15% 的税率计缴企业所得税。

(2) 本集团下属 2 级子公司云南恒峰工程质量检测有限公司根据《财政部 税务总局关于实施小微企业普惠性税收减免政策的通知》（财税〔2019〕13 号）以及《财

政部 税务总局关于实施小微企业和个体工商户所得税优惠政策的公告》（财政部 税务总局公告 2021 年第 12 号）认定为小型微利企业，可享受的小型微利企业所得税优惠政策，在税收优惠期间内年应纳税所得额不超过 100 万元的部分，减按 12.5% 计入应纳税所得额，按 20% 的税率缴纳企业所得税；对年应纳税所得额超过 100 万元但不超过 300 万元的部分，减按 50% 计入应纳税所得额，按 20% 的税率缴纳企业所得税。

（3）本集团下属 2 级子公司云南昆钢耐磨材料科技股份有限公司 2011 年 10 月 19 日取得由云南省科学技术厅、云南省财政厅、云南省国家税务局、云南省地方税务局颁发高新技术企业证书，根据《中华人民共和国企业所得税法》第二十八条、《中华人民共和国企业所得税法实施条例》第九十三条、《国家税务总局关于实施高新技术企业所得税优惠有关问题的通知》（国税函[2009]203 号），企业所得税按应纳税所得额的 15% 计缴；公司于 2020 年 11 月 23 日通过高新技术企业复审，本期继续按 15% 计缴企业所得税。

3. 其他

适用 不适用

七、合并财务报表项目注释

1、货币资金

适用 不适用

单位：元 币种：人民币

项目	期末余额	期初余额
库存现金		
银行存款	589,490,354.23	350,950,103.73
其他货币资金	233,200,634.95	182,044,595.39
合计	822,690,989.18	532,994,699.12
其中：存放在境外的款项总额		
存放财务公司存款	36,472,586.76	25,670,904.99

其他说明

注 1：年末其他货币资金中 36,472,586.76 元为存放于云南昆钢财务有限公司的活期存款，详见附注十二.5.8 “其他关联交易”；

注 2：年末其他货币资金中 83,087,567.83 元为申请开具银行承兑汇票所存入的保证金，104,514,769.51 元为信用证保证金，2,193,405.39 元为土地复垦/生态治理保证金，上述资金使用受限，详见附注七.25 “所有权或使用权受限制的资产”。

注 3：年末其他货币资金中 5,922,273.53 元为生态治理专项资金，1,010,031.93 元为农民工工资专户资金。

2、交易性金融资产

适用 不适用

3、衍生金融资产

□适用 √不适用

4、应收票据

(1). 应收票据分类列示

√适用 □不适用

单位：元 币种：人民币

项目	期末余额	期初余额
银行承兑票据	173,150,095.91	59,468,050.82
商业承兑票据	990,127,414.19	559,990,884.97
合计	1,163,277,510.10	619,458,935.79

(2). 期末公司已质押的应收票据

□适用 √不适用

(3). 期末公司已背书或贴现且在资产负债表日尚未到期的应收票据

□适用 √不适用

(4). 期末公司因出票人未履约而将其转应收账款的票据

√适用 □不适用

单位：元 币种：人民币

项目	期末转应收账款金额
商业承兑票据	500,000.00
合计	500,000.00

(5). 按坏账计提方法分类披露

√适用 □不适用

单位：元 币种：人民币

类别	期末余额					期初余额				
	账面余额		坏账准备		账面价值	账面余额		坏账准备		账面价值
	金额	比例 (%)	金额	计提比例 (%)		金额	比例 (%)	金额	计提比例 (%)	
按单项计提坏账准备										
其中：										
按组合计提坏账准备	1,167,949,307.33	100	4,671,797.23	0.40	1,163,277,510.10	622,431,356.78	100.00	2,972,420.99	0.48	619,458,935.79
其中：										
银行承兑汇票	173,845,477.82	14.88	695,381.91	0.40	173,150,095.91	59,825,596.24	9.61	357,545.42	0.60	59,468,050.82
商业承兑汇票	994,103,829.51	85.12	3,976,415.32	0.40	990,127,414.19	562,605,760.54	90.39	2,614,875.57	0.46	559,990,884.97
合计	1,167,949,307.33	100	4,671,797.23		1,163,277,510.10	622,431,356.78	100.00	2,972,420.99		619,458,935.79

按单项计提坏账准备：

□适用 √不适用

按组合计提坏账准备:

适用 不适用

组合计提项目: 银行承兑汇票、商业承兑汇票

单位: 元 币种: 人民币

名称	期末余额		
	应收票据	坏账准备	计提比例 (%)
银行承兑汇票	173,845,477.82	695,381.91	0.40
商业承兑汇票	994,103,829.51	3,976,415.32	0.40
合计	1,167,949,307.33	4,671,797.23	0.40

按组合计提坏账的确认标准及说明

适用 不适用

如按预期信用损失一般模型计提坏账准备, 请参照其他应收款披露:

适用 不适用

(6). 坏账准备的情况

适用 不适用

单位: 元 币种: 人民币

类别	期初余额	本期变动金额			期末余额
		计提	收回或转回	转销或核销	
银行承兑汇票	357,545.42	337,836.49			695,381.91
商业承兑汇票	2,614,875.57	1,361,539.75			3,976,415.32
合计	2,972,420.99	1,699,376.24			4,671,797.23

其中本期坏账准备收回或转回金额重要的:

适用 不适用

(7). 本期实际核销的应收票据情况

适用 不适用

其他说明

适用 不适用

5、应收账款

(1). 按账龄披露

适用 不适用

单位: 元 币种: 人民币

账龄	期末账面余额
1 年以内	
其中: 1 年以内分项	
1 年以内	830,006,551.54

1 年以内小计	830,006,551.54
1 至 2 年	18,745,241.58
2 至 3 年	58,276,447.73
3 年以上	80,106,009.38
3 至 4 年	
4 至 5 年	
5 年以上	
合计	987,134,250.23

(2). 按坏账计提方法分类披露

√适用 □不适用

单位：元 币种：人民币

类别	期末余额					期初余额				
	账面余额		坏账准备		账面价值	账面余额		坏账准备		账面价值
	金额	比例 (%)	金额	计提比例 (%)		金额	比例 (%)	金额	计提比例 (%)	
按单项计提坏账准备	500,000.00	0.05	500,000.00	100		500,000.00	0.05	500,000.00	100	
其中：										
亿利资源集团有限公司	500,000.00	0.05	500,000.00	100		500,000.00	0.05	500,000.00	100	
按组合计提坏账准备	986,634,250.23	99.95	30,152,070.19	3.06	956,482,180.04	976,366,705.15	99.95	26,686,839.39	2.73	949,679,865.76
其中：										
账龄组合	54,037,156.99	5.47	26,638,363.75	49.30	27,398,793.24	49,827,563.53	5.10	22,886,284.21	45.93	26,941,279.32
关联方组合	932,597,093.24	94.48	3,513,706.44	0.38	929,083,386.80	926,539,141.62	94.85	3,800,555.18	0.41	922,738,586.44
合计	987,134,250.23	100	30,652,070.19	/	956,482,180.04	976,866,705.15	100	27,186,839.39	/	949,679,865.76

按单项计提坏账准备：

√适用 □不适用

单位：元 币种：人民币

名称	期末余额			
	账面余额	坏账准备	计提比例 (%)	计提理由
亿利资源集团有限公司	500,000.00	500,000.00	100	预计无法收回
合计	500,000.00	500,000.00	100	/

按单项计提坏账准备的说明：

适用 不适用

按组合计提坏账准备:

适用 不适用

组合计提项目: 关联方组合

单位: 元 币种: 人民币

名称	期末余额		
	应收账款	坏账准备	计提比例 (%)
关联方组合	932,597,093.24	3,513,706.44	0.37
合计	932,597,093.24	3,513,706.44	0.37

按组合计提坏账的确认标准及说明:

适用 不适用

如按预期信用损失一般模型计提坏账准备, 请参照其他应收款披露:

适用 不适用

(3). 坏账准备的情况

适用 不适用

单位: 元 币种: 人民币

类别	期初余额	本期变动金额				期末余额
		计提	收回或转回	转销或核销	其他变动	
按信用风险特征组合计提坏账准备的应收账款	26,686,839.39	3,465,230.80				30,152,070.19
单项计提坏账准备的应收账款	500,000.00					500,000.00
合计	27,186,839.39	3,465,230.80				30,652,070.19

其中本期坏账准备收回或转回金额重要的:

适用 不适用

(4). 本期实际核销的应收账款情况

适用 不适用

(5). 按欠款方归集的期末余额前五名的应收账款情况

适用 不适用

单位: 元 币种: 人民币

单位名称	期末余额	占应收账款期末余额合计数的比例 (%)	坏账准备期末余额
武钢集团昆明钢铁股份有限公司	749,237,880.94	75.90	
攀枝花云钛实业有限公司	80,261,365.57	8.13	1,000,437.45

云南钛业股份有限公司	43,059,322.58	4.36	536,723.47
玉溪大红山矿业有限公司	12,362,995.17	1.25	
红河钢铁有限公司	11,695,275.82	1.18	
合计	896,616,840.08	90.82	1,537,160.92

其他说明

无

(6). 因金融资产转移而终止确认的应收账款

适用 不适用

(7). 转移应收账款且继续涉入形成的资产、负债金额

适用 不适用

其他说明:

适用 不适用

6、 应收款项融资

适用 不适用

单位：元 币种：人民币

项目	期末余额	期初余额
应收票据	154,266,438.16	31,250,037.67
应收账款		
合计	154,266,438.16	31,250,037.67

应收款项融资本期增减变动及公允价值变动情况:

适用 不适用

如按预期信用损失一般模型计提坏账准备,请参照其他应收款披露:

适用 不适用

其他说明:

适用 不适用

7、 预付款项

(1). 预付款项按账龄列示

适用 不适用

单位：元 币种：人民币

账龄	期末余额		期初余额	
	金额	比例(%)	金额	比例(%)
1年以内	89,245,723.28	99.67	17,217,755.40	94.25
1至2年			581,966.45	3.19

2至3年	100,248.60	0.11	130,684.70	0.72
3年以上	197,398.45	0.22	336,977.61	1.84
合计	89,543,370.33	100	18,267,384.16	100

(2). 按预付对象归集的期末余额前五名的预付款情况

√适用 □不适用

单位名称	期末余额	占预付款项期末余额合计数的比例(%)
山西焦煤集团煤焦销售有限公司	54,271,363.42	60.61
平顶山天安煤业股份有限公司	19,255,765.79	21.5
中国铁路昆明局集团有限公司曲靖车务段	3,043,445.40	3.4
贵州水红铁路有限责任公司	2,477,983.20	2.77
北京德恒(昆明)律师事务所	532,000.00	0.59
合计	79,580,557.81	88.87

其他说明

无

其他说明

□适用 √不适用

8、其他应收款

项目列示

√适用 □不适用

单位：元 币种：人民币

项目	期末余额	期初余额
应收利息		
应收股利		
其他应收款	29,190,074.40	34,843,866.26
合计	29,190,074.40	34,843,866.26

其他说明：

□适用 √不适用

应收利息

(1). 应收利息分类

□适用 √不适用

(2). 重要逾期利息

□适用 √不适用

(3). 坏账准备计提情况

□适用 √不适用

其他说明:

□适用 √不适用

应收股利**(1). 应收股利**

□适用 √不适用

(2). 重要的账龄超过 1 年的应收股利

□适用 √不适用

(3). 坏账准备计提情况

□适用 √不适用

其他说明:

□适用 √不适用

其他应收款**(1). 按账龄披露**

√适用 □不适用

单位：元 币种：人民币

账龄	期末账面余额
1 年以内	
其中：1 年以内分项	
1 年以内	10,390,960.75
1 年以内小计	10,390,960.75
1 至 2 年	20,341,142.17
2 至 3 年	2,636,220.03
3 年以上	34,332,938.60
3 至 4 年	
4 至 5 年	
5 年以上	
合计	67,701,261.55

(2). 按款项性质分类情况

√适用 □不适用

单位：元 币

种：人民币

款项性质	期末账面余额	期初账面余额
保证金及押金	29,723,490.83	36,922,764.24
备用金	175,712.98	175,792.18
往来款及借款	30,395,893.26	32,621,953.95
代收代付	2,641,213.43	541,777.46
社保及其他	562,851.05	460,864.16
应退采矿权价款	4,202,100.00	
合计	67,701,261.55	70,723,151.99

(3). 坏账准备计提情况

√适用 □不适用

单位：元 币种：人民币

坏账准备	第一阶段	第二阶段	第三阶段	合计
	未来12个月预期信用损失	整个存续期预期信用损失(未发生信用减值)	整个存续期预期信用损失(已发生信用减值)	
2022年1月1日余额	5,784,203.63		30,095,082.10	35,879,285.73
2022年1月1日余额在本期				
—转入第二阶段				
—转入第三阶段				
—转回第二阶段				
—转回第一阶段				
本期计提	2,692,344.28		39,557.14	2,731,901.42
本期转回	100,000.00			100,000.00
本期转销				
本期核销				
其他变动				
2022年12月31日余额	8,376,547.91		30,134,639.24	38,511,187.15

对本期发生损失准备变动的其他应收款账面余额显著变动的情况说明：

□适用 √不适用

本期坏账准备计提金额以及评估金融工具的信用风险是否显著增加的采用依据：

□适用 √不适用

(4). 坏账准备的情况

□适用 √不适用

(5). 本期实际核销的其他应收款情况

□适用 √不适用

(6). 按欠款方归集的期末余额前五名的其他应收款情况

√适用 □不适用

单位：元 币种：人民币

单位名称	款项的性质	期末余额	账龄	占其他应收款期末余额合计数的比例(%)	坏账准备期末余额
云南赛肯贸易有限公司	借款、代偿款	28,130,168.76	3年以上	41.55	28,130,168.76
安宁发展投资集团有限公司	招商保证金	16,174,500.00	1-2年	23.89	
师宗县资源局	保证金及押金	4,202,100.00	1年以内	6.21	620,468.93
师宗县煤炭工业局	保证金及押金	4,111,985.19	1-2年	6.07	1,759,985.19
安宁市人力资源和社会保障局	保证金及押金	3,666,200.00	1年以内	5.42	
合计	/	56,284,953.95	/	83.14	30,510,622.88

(7). 涉及政府补助的应收款项

□适用 √不适用

(8). 因金融资产转移而终止确认的其他应收款

□适用 √不适用

(9). 转移其他应收款且继续涉入形成的资产、负债的金额

□适用 √不适用

其他说明：

□适用 √不适用

9、存货

(1). 存货分类

√适用 □不适用

单位：元 币种：人民币

项目	期末余额			期初余额		
	账面余额	存货跌价准备/合同履约成本减值准备	账面价值	账面余额	存货跌价准备/合同履约成本减值准备	账面价值
原材料	210,963,521.83	1,755,070.06	209,208,451.77	203,609,977.55	975,821.53	202,634,156.02
在产品	64,131,561.72		64,131,561.72	82,339,170.85	71,703.41	82,267,467.44
库存商品	207,849,113.24	13,001,789.70	194,847,323.54	180,636,735.98	10,849,220.26	169,787,515.72
周转材料						

消耗性生物资产						
合同履约成本						
合计	482,944,196.79	14,756,859.76	468,187,337.03	466,585,884.38	11,896,745.20	454,689,139.18

(2). 存货跌价准备及合同履约成本减值准备

√适用 □不适用

单位：元 币种：人民币

项目	期初余额	本期增加金额		本期减少金额		期末余额
		计提	其他	转回或转销	其他	
原材料	975,821.53	779,248.53				1,755,070.06
在产品	71,703.41	-71,703.41				
库存商品	10,849,220.26	9,978,904.41		7,826,334.97		13,001,789.70
周转材料						
消耗性生物资产						
合同履约成本						
合计	11,896,745.20	10,686,449.53		7,826,334.97		14,756,859.76

(3). 存货期末余额含有借款费用资本化金额的说明

□适用 √不适用

(4). 合同履约成本本期摊销金额的说明

□适用 √不适用

其他说明

□适用 √不适用

10、合同资产

(1). 合同资产情况

√适用 □不适用

单位：元 币种：人民币

项目	期末余额			期初余额		
	账面余额	减值准备	账面价值	账面余额	减值准备	账面价值
未结算收入形成的合同资产	164,799,525.98		164,799,525.98	248,074,214.44		248,074,214.44
合计	164,799,525.98		164,799,525.98	248,074,214.44		248,074,214.44

(2). 报告期内账面价值发生重大变动的金额和原因

适用 不适用

(3). 本期合同资产计提减值准备情况

适用 不适用

如按预期信用损失一般模型计提坏账准备，请参照其他应收款披露：

适用 不适用

其他说明：

适用 不适用

11、持有待售资产

适用 不适用

12、一年内到期的非流动资产

适用 不适用

单位：元 币种：人民币

项目	期末余额	期初余额
一年内到期的债权投资		
一年内到期的其他债权投资		
一年内到期的长期应收款	5,525,107.32	22,203,227.05
合计	5,525,107.32	22,203,227.05

期末重要的债权投资和其他债权投资：

适用 不适用

其他说明

无

13、其他流动资产

适用 不适用

单位：元 币种：人民币

项目	期末余额	期初余额
合同取得成本		
应收退货成本		
待抵扣进项税	12,347,285.49	59,044,612.41
预交税费	1,144,145.53	15,983,449.98
待转销项税	12,614,041.47	25,227,893.09
合计	26,105,472.49	100,255,955.48

其他说明

无

14、 债权投资**(1). 债权投资情况**

□适用 √不适用

(2). 期末重要的债权投资

□适用 √不适用

(3). 减值准备计提情况

□适用 √不适用

本期减值准备计提金额以及评估金融工具的信用风险是否显著增加的采用依据

□适用 √不适用

其他说明

□适用 √不适用

15、 其他债权投资**(1). 其他债权投资情况**

□适用 √不适用

(2). 期末重要的其他债权投资

□适用 √不适用

(3). 减值准备计提情况

□适用 √不适用

本期减值准备计提金额以及评估金融工具的信用风险是否显著增加的采用依据

□适用 √不适用

其他说明：

□适用 √不适用

16、 长期应收款**(1). 长期应收款情况**

√适用 □不适用

单位：元 币种：人民币

项目	期末余额			期初余额			折现率区间
	账面余额	坏账准备	账面价值	账面余额	坏账准备	账面价值	
融资租赁款	35,993,676.43		35,993,676.43	30,127,268.27		30,127,268.27	
其中：未实现融资收益	10,299,975.85		10,299,975.85	-1,075,958.78		-1,075,958.78	
分期收款销售商品							
分期收款提供劳务							
减：一年内到期的部分				-22,203,227.05		-22,203,227.05	

合计	35,993,676.43		35,993,676.43	7,924,041.22		7,924,041.22	/
----	---------------	--	---------------	--------------	--	--------------	---

(2). 坏账准备计提情况

适用 不适用

本期坏账准备计提金额以及评估金融工具的信用风险是否显著增加的采用依据

适用 不适用

(3). 因金融资产转移而终止确认的长期应收款

适用 不适用

(4). 转移长期应收款且继续涉入形成的资产、负债金额

适用 不适用

其他说明

适用 不适用

17、长期股权投资

适用 不适用

单位：元 币种：人民币

被投资单位	期初余额	本期增减变动								期末余额	减值准备期末余额
		追加投资	减少投资	权益法下确认的投资损益	其他综合收益调整	其他权益变动	宣告发放现金股利或利润	计提减值准备	其他		
一、合营企业											
小计											
二、联营企业											
云南大西洋焊接材料有限公司	43,180,232.83			4,358,854.81			1,648,583.76			45,890,503.88	
小计	43,180,232.83			4,358,854.81			1,648,583.76			45,890,503.88	
合计	43,180,232.83			4,358,854.81			1,648,583.76			45,890,503.88	

18、其他权益工具投资

(1). 其他权益工具投资情况

适用 不适用

(2). 非交易性权益工具投资的情况

适用 不适用

其他说明：

适用 不适用

19、其他非流动金融资产

√适用 □不适用

单位：元 币种：人民币

项目	期末余额	期初余额
分类以公允价值计量且其变动计入当期损益的金融资产		
指定为以公允价值计量且其变动计入当期损益的金融资产		
合计		

注：截止 2022 年 12 月 31 日，本公司对成都汇智信股权投资基金管理有限公司投资金额 500,000.00 元，公允价值变动金额-500,000.00 元，账面价值为 0 元。

其他说明：

□适用 √不适用

20、投资性房地产

投资性房地产计量模式

不适用

21、固定资产

项目列示

√适用 □不适用

单位：元 币种：人民币

项目	期末余额	期初余额
固定资产	1,768,933,732.18	1,815,109,477.28
固定资产清理	491,049.67	
合计	1,769,424,781.85	1,815,109,477.28

其他说明：

□适用 √不适用

固定资产

(1). 固定资产情况

√适用 □不适用

单位：元 币种：人民币

项目	房屋及建筑物	仪器仪表、计量器具	运输工具	家具用具及其他	通用设备	专用设备	电气设备	电子产品及通信设备	暂估资产	合计
一、账面原值：										
1. 期初余额	1,443,845,188.45	62,388,761.07	16,410,665.50	1,296,479.96	847,543,629.31	749,593,863.43	151,134,567.69	26,288,606.83	73,615,347.05	3,372,117,109.29
2. 本期增加金额	11,330,284.41	612,402.75			19,595,869.53	15,292,826.67	525,610.92	548,639.36	51,069,637.37	98,975,271.01
(1) 购置					612,907.79	2,917,309.39		70,477.44		3,600,694.62
(2) 在建工程转入	11,330,284.41	612,402.75			18,982,961.74	12,375,517.28	525,610.92	478,161.92	51,069,637.37	95,374,576.39
(3) 企业合并增加										
3. 本期减少金额	27,655,803.91		5,174,522.38		2,658,445.99	7,324,656.78	966,030.25	672,647.11	1,241,437.13	45,693,543.55
(1) 处置或报废	27,655,803.91		5,174,522.38		2,658,445.99	7,324,656.78	966,030.25	672,647.11		44,452,106.42
其他									1,241,437.13	1,241,437.13
4. 期末余额	1,427,519,668.95	63,001,163.82	11,236,143.12	1,296,479.96	864,481,052.85	757,562,033.32	150,694,148.36	26,164,599.08	123,443,547.29	3,425,398,836.75
二、累计折旧										
1. 期初余额	528,276,344.14	35,126,063.24	9,761,513.24	720,608.96	378,000,519.29	459,124,868.15	94,709,547.80	18,165,462.25	3,406,645.13	1,527,291,572.20

2022 年年度报告

2. 本期增加金额	39,549,264.79	4,820,250.00	895,730.44	57,890.17	43,997,708.30	35,075,155.52	9,243,669.44	1,209,435.55	6,932,514.06	141,781,618.27
(1) 计提	39,549,264.79	4,820,250.00	895,730.44	57,890.17	43,997,708.30	35,075,155.52	9,243,669.44	1,209,435.55	6,932,514.06	141,781,618.27
3. 本期减少金额	6,232,560.49		4,316,416.37		1,495,089.61	6,553,980.25	498,198.88	503,106.64		19,599,352.24
(1) 处置或报废	6,232,560.49		4,316,416.37		1,495,089.61	6,553,980.25	498,198.88	503,106.64		19,599,352.24
4. 期末余额	561,593,048.44	39,946,313.24	6,340,827.31	778,499.13	420,503,137.98	487,646,043.42	103,455,018.36	18,871,791.16	10,339,159.19	1,649,473,838.23
三、减值准备										
1. 期初余额	25,743,915.89		3,828.48		1,052,277.94	2,004,769.66	546,898.98	364,368.86		29,716,059.81
2. 本期增加金额										
(1) 计提										
3. 本期减少金额	21,182,735.14		3,828.48		778,390.05	354,235.25	226,190.21	179,414.34		22,724,793.47
(1) 处置或报废	21,182,735.14		3,828.48		778,390.05	354,235.25	226,190.21	179,414.34		22,724,793.47
4. 期末余额	4,561,180.75		-		273,887.89	1,650,534.41	320,708.77	184,954.52		6,991,266.34
四、账面价值										
1. 期末账面价值	861,365,439.76	23,054,850.58	4,895,315.81	517,980.83	443,704,026.98	268,265,455.49	46,918,421.23	7,107,853.40	113,104,388.10	1,768,933,732.18
2. 期初账面价值	889,824,928.42	27,262,697.83	6,645,323.78	575,871.00	468,490,832.08	288,464,225.62	55,878,120.91	7,758,775.72	70,208,701.92	1,815,109,477.28

(2). 暂时闲置的固定资产情况

√适用 □不适用

单位：元 币种：人民币

项目	账面原值	累计折旧	减值准备	账面价值	备注
房屋及建筑物	231,626,436.80	119,988,281.99	4,561,180.75	107,076,974.06	
通用设备	142,016,996.13	77,844,007.68	273,887.89	63,899,100.56	
专用设备	334,218,457.87	235,177,124.72	1,650,534.41	97,390,798.74	
运输设备					
电气设备	60,891,751.31	38,590,658.89	320,708.77	21,980,383.65	
电子产品及通信设备	4,908,758.69	2,921,812.04	184,954.52	1,801,992.13	
仪器仪表、计量器具	45,145,210.45	31,353,715.70		13,791,494.75	
合计	818,807,611.25	505,875,601.02	6,991,266.34	305,940,743.89	

(3). 通过融资租赁租入的固定资产情况

□适用 √不适用

(4). 通过经营租赁租出的固定资产

□适用 √不适用

(5). 未办妥产权证书的固定资产情况

√适用 □不适用

单位：元 币种：人民币

项目	账面价值	未办妥产权证书的原因
房屋建筑物	327,077,665.01	办理工作推进中
房屋建筑物	88,975,389.32	建筑用地非企业自身持有，无法办理产权证书
合计	416,053,054.33	

其他说明：

□适用 √不适用

固定资产清理

√适用 □不适用

单位：元 币种：人民币

项目	期末余额	期初余额
运输工具	491,049.67	
合计	491,049.67	

其他说明：

无

22、在建工程

项目列示

√适用 □不适用

单位：元 币种：人民币

项目	期末余额	期初余额
在建工程	2,929,494,641.22	566,374,012.10
工程物资		
合计	2,929,494,641.22	566,374,012.10

其他说明：

□适用 √不适用

在建工程

(1). 在建工程情况

√适用 □不适用

单位：元 币种：人民币

项目	期末余额			期初余额		
	账面余额	减值准备	账面价值	账面余额	减值准备	账面价值
200万吨/年焦化环保搬迁转型升级项目	2,691,610,710.40		2,691,610,710.40	291,913,895.18		291,913,895.18
龙港基地建设(三期)重装科技大楼	29,836,868.81	10,253,771.88	19,583,096.93	29,836,868.81		29,836,868.81
龙港产业基地光伏发电网工程	18,120,497.94		18,120,497.94	18,120,497.94		18,120,497.94
超高速等离子旋转电极超细粉球形钛粉工艺技术引进及装备研制	13,108,298.62		13,108,298.62	13,108,298.62		13,108,298.62
重机厂新建一座转炉汽化烟道退火炉项目				1,602,761.26		1,602,761.26
高端钛合金电极自耗凝壳炉的研究开发	19,609,105.04		19,609,105.04	19,609,105.04		19,609,105.04
关于重装集团起重机生产线智能化技改项目				9,290,170.04		9,290,170.04
昆钢重装集团龙港园区室外消防给水管网功能性恢复及完善起重运输厂室内管道消防系统项				763,374.55		763,374.55
重型机械厂新购置一台数控弯管机				547,433.62		547,433.62
重装龙港园区新建视频监控项目				426,984.91		426,984.91
红河分公司基地项目建设	4,772,290.42	4,772,290.42		5,451,528.10		5,451,528.10
重型机械厂新购置一台数控镗铣床项目	877,674.97		877,674.97			
大舍煤矿井巷工程	56,909,585.92	7,130,683.51	49,778,902.41	56,909,585.92	7,130,683.51	49,778,902.41
2#堆取料机轨道道床、轨枕改造				75,471.70		75,471.70
焦炉推焦除尘装置技改项目				4,289,391.09		4,289,391.09

更新 2 台流化床锅炉一二级省煤器				938,580.00		938,580.00
甲醇车间更新 14 台压力容器				1,142,725.65		1,142,725.65
焦炉机侧烟尘治理改造项目				5,491,440.61		5,491,440.61
炼焦脱硫脱硝高压配电室增加空水冷却系统一套				44,002.40		44,002.40
炼焦地面除尘站高压配电室增加空水冷却系统一套				44,002.40		44,002.40
空分装置 4 台板式换热器更新项目				1,730,168.14		1,730,168.14
备煤配煤 1~5#电子皮带秤更新				314,384.00		314,384.00
甲醇车间更新 15 台压力容器				388,003.54		388,003.54
新建一座职工洗澡堂				75,471.70		75,471.70
露天仓库硬化苗圃移栽				58,387.18		58,387.18
炼焦更新一套熄焦车车厢				1,978,652.64		1,978,652.64
师焦皮带通廊封闭改造	457,072.13		457,072.13			
危险化学品生产装置四区分离项目	3,169,878.36		3,169,878.36			
初期雨水收集处理项目	3,375,082.64		3,375,082.64			
师焦卸煤厂房改造	47,169.81		47,169.81			
生化污水处理系统提升改造	1,192,660.56		1,192,660.56			
炼焦筛焦楼筛分系统改造	1,340,800.00		1,340,800.00			
金山煤矿井巷工程	34,560,130.84	34,560,130.84		34,560,130.84	31,391,066.41	3,169,064.43
地面封闭式煤棚工程	245,332.95	245,332.95		245,332.95	245,332.95	
瓦鲁煤矿井巷工程	51,417,383.47	7,721,553.61	43,695,829.86	51,417,383.47	7,721,553.61	43,695,829.86
五一煤矿井巷工程	54,625,866.38	2,583,224.26	52,042,642.12	54,625,866.38	2,583,224.26	52,042,642.12
师宗县五一煤矿资源整合技改项目	11,485,219.43		11,485,219.43	10,445,974.16		10,445,974.16
合计	2,996,761,628.69	67,266,987.47	2,929,494,641.22	615,445,872.84	49,071,860.74	566,374,012.10

(2). 重要在建工程项目本期变动情况

√适用 □不适用

单位：元 币种：人民币

项目名称	预算数	期初余额	本期增加金额	本期转入固定资产金额	本期其他减少金额	期末余额	工程累计投入占预算比例(%)	工程进度	利息资本化累计金额	其中：本期利息资本化金额	本期利息资本化率(%)	资金来源
200万吨/年焦化环保搬迁转型升级项目	3,561,980,200.00	291,913,895.18	2,433,220,263.37	33,523,448.15		2,691,610,710.40	75.57	75.57	31,824,447.62	26,304,537.90	5.92	自有资金、融资租赁、借款
龙港基地建设（三期）重装科技大楼	253,285,000.00	29,836,868.81				29,836,868.81	11.78	11.78				自有资金
高端钛合金电极自耗凝壳炉的研究开发	50,000,000.00	19,609,105.04	798,836.72			20,407,941.76	40.82	40.82				自有资金
关于重装集团起重机生产线智能化技改项目	11,214,200.00	9,290,170.04	4,241,123.45	13,531,293.49								自有资金
龙港产业基地光伏发电网工程	31,968,200.00	18,120,497.94				18,120,497.94	56.68	56.68				自有资金
超高速等离子旋转电极超细粉球形钛粉工艺技术引进及装备研制	30,000,000.00	13,108,298.62				13,108,298.62	43.69	43.69				自有资金
红河分公司基地项目建设	29,997,100.00	5,451,528.10			679,237.68	4,772,290.42	15.91	15.91				自有资金
大舍煤矿井巷工程	49,160,000.00	49,778,902.41				49,778,902.41	100	100				募集资金
危险化学品生产装置四区分离项目	9,944,000.00		3,169,878.36			3,169,878.36	31.88	31.88				自有资金
初期雨水收集处理项目	9,917,000.00		3,375,082.64			3,375,082.64	34.03	34.03				自有资金

生化污水处理系统提升改造	6,510,000.00		1,192,660.56			1,192,660.56	18.32	18.32				自有资金
炼焦筛焦楼筛分系统改造	2,300,000.00		1,340,800.00			1,340,800.00	58.3	58.3				自有资金
金山煤矿井巷工程	81,000,000.00	34,560,130.84				34,560,130.84	42.67	42.67				募集资金
瓦鲁煤矿井巷工程	54,000,000.00	43,695,829.86				43,695,829.86	80.92	80.92				募集资金
五一煤矿井巷工程	135,000,000.00	52,042,642.12				52,042,642.12	38.55	38.55				募集资金
师宗县五一煤矿资源整合技改项目	247,329,500.00	10,445,974.16	1,039,245.27			11,485,219.43	4.64	4.64				募集资金
合计	4,563,605,200.00	577,853,843.12	2,448,377,890.37	47,054,741.64	679,237.68	2,978,497,754.17			31,824,447.62	26,304,537.90		

(3). 本期计提在建工程减值准备情况

√适用 □不适用

单位：元 币种：人民币

项目	本期计提金额	计提原因
龙港基地建设（三期）重装科技大楼	10,253,771.88	因工程停滞，资产可收回金额低于账面价值
红河分公司基地项目建设	4,772,290.42	因重装红河公司被吸收合并，工程未顺利进行，基地建设工程可收回金额低于账面价值
金山煤矿井巷工程	3,169,064.43	因金山煤矿政策性关闭退出，井巷工程可收回金额低于账面价值
合计	18,195,126.73	/

其他说明

□适用 √不适用

工程物资

(1). 工程物资情况

□适用 √不适用

23、生产性生物资产

(1). 采用成本计量模式的生产性生物资产

适用 不适用

(2). 采用公允价值计量模式的生产性生物资产

适用 不适用

其他说明

适用 不适用

24、油气资产

适用 不适用

25、使用权资产

适用 不适用

单位：元 币种：人民币

项目	土地	合计
一、账面原值		
1. 期初余额	2,825,676.38	2,825,676.38
2. 本期增加金额	549,278.52	549,278.52
其他	549,278.52	549,278.52
3. 本期减少金额		
4. 期末余额	3,374,954.90	3,374,954.90
二、累计折旧		
1. 期初余额	235,473.03	235,473.03
2. 本期增加金额	412,518.28	412,518.28
(1) 计提	412,518.28	412,518.28
3. 本期减少金额		
(1) 处置		
4. 期末余额	647,991.31	647,991.31
三、减值准备		
1. 期初余额		
2. 本期增加金额		
(1) 计提		

3. 本期减少金额		
(1) 处置		
4. 期末余额		
四、账面价值		
1. 期末账面价值	2,726,963.59	2,726,963.59
2. 期初账面价值	2,590,203.35	2,590,203.35

其他说明：

无

26、无形资产

(1). 无形资产情况

√适用 □不适用

单位：元 币种：人民币

项目	土地使用权	专利权	非专利技术	采矿权	产能指标	合计
一、账面原值						
1. 期初余额	548,947,494.70		41,933,777.60	195,606,360.41	44,094,339.60	830,581,972.31
2. 本期增加金额						
(1) 购置						
(2) 内部研发						
(3) 企业合并增加						
3. 本期减少金额				7,320,300.00	2,001,204.64	9,321,504.64
(1) 处置						
其他				7,320,300.00	2,001,204.64	9,321,504.64
4. 期末余额	548,947,494.70		41,933,777.60	188,286,060.41	42,093,134.96	821,260,467.67
二、累计摊销						
1. 期初余额	93,512,976.47		8,019,590.41	10,611,352.21		112,143,919.09
2. 本期增加金额	11,918,112.99		3,893,377.77			15,811,490.76
(1) 计提	11,918,112.99		3,893,377.77			15,811,490.76
3. 本期减少金额				1,027,085.40		1,027,085.40

(1) 处置						
其他				1,027,085.40		1,027,085.40
4. 期末余额	105,431,089.46		11,912,968.18	9,584,266.81		126,928,324.45
三、减值准备						
1. 期初余额				1,093,214.60		1,093,214.60
2. 本期增加金额						
(1) 计提						
3. 本期减少金额				1,093,214.60		1,093,214.60
(1) 处置						
其他				1,093,214.60		1,093,214.60
4. 期末余额						
四、账面价值						
1. 期末账面价值	443,516,405.24		30,020,809.42	178,701,793.60	42,093,134.96	694,332,143.22
2. 期初账面价值	455,434,518.23		33,914,187.19	183,901,793.60	44,094,339.60	717,344,838.62

本期末通过公司内部研发形成的无形资产占无形资产余额的比例 4.38%

(2). 未办妥产权证书的土地使用权情况

适用 不适用

其他说明：

适用 不适用

27、开发支出

□适用 √不适用

28、商誉

(1). 商誉账面原值

√适用 □不适用

单位：元 币种：人民币

被投资单位名称或形成商誉的事项	期初余额	本期增加		本期减少		期末余额
		企业合并形成的	其他	处置	其他	
收购五一煤矿形成商誉	8,637,540.14	16,923,170.43				25,560,710.57
收购瓦鲁煤矿形成商誉	12,149,080.70				12,149,080.70	
收购大舍煤矿形成商誉	4,774,089.73				4,774,089.73	
合计	25,560,710.57	16,923,170.43			16,923,170.43	25,560,710.57

(2). 商誉减值准备

√适用 □不适用

单位：元 币种：人民币

被投资单位名称或形成商誉的事项	期初余额	本期增加		本期减少		期末余额
		计提	合并增加	处置	其他原因减少	
收购五一煤矿形成商誉	8,805,100.00		16,139,929.63			24,945,029.63
收购瓦鲁煤矿形成商誉	10,613,200.00				10,613,200.00	
收购金山煤矿形成商誉	5,526,729.63				5,526,729.63	
合计	24,945,029.63		16,139,929.63		16,139,929.63	24,945,029.63

(3). 商誉所在资产组或资产组组合的相关信息

□适用 √不适用

(4). 说明商誉减值测试过程、关键参数（例如预计未来现金流量现值时的预测期增长率、稳定期增长率、利润率、折现率、预测期等，如适用）及商誉减值损失的确认方法

□适用 √不适用

(5). 商誉减值测试的影响

□适用 √不适用

其他说明

□适用 √不适用

29、长期待摊费用

√适用 □不适用

单位：元 币种：人民币

项目	期初余额	本期增加金额	本期摊销金额	其他减少金额	期末余额
优钢铸造装置改造摊销	3,459,367.45		494,195.28		2,965,172.17
担保费	198,113.20		198,113.20		
土地补偿费	957,252.35		23,930.04		933,322.31
合计	4,614,733.00		716,238.52		3,898,494.48

其他说明：

无

30、递延所得税资产/递延所得税负债**(1). 未经抵销的递延所得税资产**

√适用 □不适用

单位：元 币种：人民币

项目	期末余额		期初余额	
	可抵扣暂时性差异	递延所得税资产	可抵扣暂时性差异	递延所得税资产
资产减值准备	41,787,084.04	7,925,602.96	42,303,808.31	8,004,185.78
内部交易未实现利润				
可抵扣亏损				
递延收益	1,317,750.31	197,662.55	1,608,833.61	241,325.04
辞退福利	5,660,488.45	867,740.73	5,470,597.80	820,589.67
其他非流动金融资产公允价值变动	500,000.00	75,000.00	500,000.00	75,000.00
可弥补亏损	24,745,328.44	3,711,799.27		
二期工程中迪砂车间产生的试生产毛利	716,307.97	107,446.20	790,408.86	118,561.33
未实现内部销售利润	7,177,968.40	1,076,695.26	4,364,563.33	654,684.50
合计	81,904,927.61	13,961,946.97	55,038,211.91	9,914,346.32

(2). 未经抵销的递延所得税负债

√适用 □不适用

单位：元 币种：人民币

项目	期末余额		期初余额	
	应纳税暂时性差异	递延所得税负债	应纳税暂时性差异	递延所得税负债
非同一控制企业合并资产评估增值	94,314,590.36	23,578,647.59	94,314,590.36	23,578,647.59
其他债权投资公允价值变动				
其他权益工具投资公允价值变动				
合计	94,314,590.36	23,578,647.59	94,314,590.36	23,578,647.59

(3). 以抵销后净额列示的递延所得税资产或负债

□适用 √不适用

(4). 未确认递延所得税资产明细

√适用 □不适用

单位：元 币种：人民币

项目	期末余额	期初余额
可抵扣暂时性差异		
可抵扣亏损	254,180,037.71	194,843,923.64
资产减值准备	121,595,411.64	115,516,900.99
递延收益	18,270,833.33	18,335,833.33
辞退福利	4,709,908.98	1,206,592.92
合计	398,756,191.66	329,903,250.88

(5). 未确认递延所得税资产的可抵扣亏损将于以下年度到期

√适用 □不适用

单位：元 币种：人民币

年份	期末金额	期初金额	备注
2022 年		47,663,495.73	
2023 年	6,366,807.41	34,118,112.69	
2024 年	11,645,408.62	16,476,574.06	
2025 年	9,622,750.46	30,467,899.55	
2026 年	71,214,981.20	66,117,841.61	
2027 年	155,330,090.02		
合计	254,180,037.71	194,843,923.64	/

其他说明：

□适用 √不适用

31、其他非流动资产

√适用 □不适用

单位：元 币种：人民币

项目	期末余额			期初余额		
	账面余额	减值准备	账面价值	账面余额	减值准备	账面价值
合同取得成本						
合同履约成本						
应收退货成本						
合同资产						
预付工程款	292,809.21		292,809.21	60,139,790.91		60,139,790.91
合计	292,809.21		292,809.21	60,139,790.91		60,139,790.91

其他说明：

无

32、短期借款

(1). 短期借款分类

√适用 □不适用

单位：元 币种：人民币

项目	期末余额	期初余额
质押借款		
抵押借款		
保证借款	441,000,000.00	396,008,772.50
信用借款	174,994,642.10	333,000,000.00
保理借款	180,000,000.00	
利息调整	-3,135,425.47	1,030,212.92
合计	792,859,216.63	730,038,985.42

短期借款分类的说明：

贷款单位	贷款银行	借款金额	借款起始日	借款终止日	币种	利率 (%)	抵押或担保情况
云南煤业能源股份有限公司	富滇银行昆明安宁支行	98,000,000.00	2022/6/30	2023/6/29	人民币	4.66	信用借款
云南煤业能源股份有限公司	交通银行昆明安宁支行	30,000,000.00	2022/3/30	2023/3/29	人民币	3.8	信用借款
云南煤业能源股份有限公司	中信银行昆明国贸支行	180,000,000.00	2022/9/15	2023/9/15	人民币	2.76	昆明钢铁控股有限公司担保
云南煤业能源股份有限公司安宁分公司	上海浦东发展银行股份有限公司昆明分行	49,000,000.00	2022/2/28	2023/2/27	人民币	2.45	昆明钢铁控股有限公司担保
云南煤业能源股份有限公司安宁分公司	上海浦东发展银行股份有限公司昆明分行	125,000,000.00	2022/3/22	2023/3/5	人民币	2.45	昆明钢铁控股有限公司担保
云南煤业能源股份有限公司安宁分公司	上海浦东发展银行股份有限公司昆明分行	76,000,000.00	2022/6/20	2023/6/10	人民币	1.8	昆明钢铁控股有限公司担保
云南煤业能源股份有限公司安宁分公司	中国工商银行股份有限公司安宁昆钢支行	72,900,000.00	2022/7/22	2023/7/17	人民币	3.7	应收账款保理
云南煤业能源	中国工商银行股	27,100,000.00	2022/7/21	2023/7/17	人民	3.55	应收账

股份有限公司 安宁分公司	份有限公司安宁 昆钢支行				币		款保理
云南煤业能源 股份有限公司 安宁分公司	中国工商银行股 份有限公司安宁 昆钢支行	45,000,000.00	2022/7/27	2023/7/25	人民 币	3.7	应收账 款保理
云南煤业能源 股份有限公司 安宁分公司	中国工商银行股 份有限公司安宁 昆钢支行	35,000,000.00	2022/8/29	2023/8/28	人民 币	3.65	应收账 款保理
云南昆钢耐磨 材料科技股份 有限公司	中国工商银行股 份有限公司新平 支行	5,000,000.00	2022/11/7	2023/11/6	人民 币	3.65	信用借 款
云南昆钢耐磨 材料科技股份 有限公司	中国工商银行股 份有限公司新平 支行	18,000,000.00	2022/9/28	2023/9/27	人民 币	3.65	信用借 款
云南昆钢耐磨 材料科技股份 有限公司	交通银行昆明安 宁昆钢支行	8,000,000.00	2022/12/13	2023/12/13	人民 币	3.6	信用借 款
云南昆钢耐磨 材料科技股份 有限公司	云南兴平农村商 业银行股份有限 公司	11,000,000.00	2022/1/24	2023/1/24	人民 币	3.65	昆明钢 铁控股 有限公司担保
云南昆钢耐磨 材料科技股份 有限公司	中国银行股份有 限公司昆明市安 宁支行	10,000,000.00	2022/9/9	2023/9/9	人民 币	3.3	信用借 款
云南昆钢燃气 工程有限公司	交通银行股份有 限公司昆明拓东 路支行	4,969,316.10	2022/7/29	2023/7/29	人民 币	4	信用借 款
云南昆钢燃气 工程有限公司	交通银行股份有 限公司昆明安宁 昆钢支行	911,191.89	2022/6/27	2023/6/26	人民 币	4	信用借 款
云南昆钢燃气 工程有限公司	交通银行股份有 限公司昆明安宁 昆钢支行	114,134.11	2022/8/29	2023/8/29	人民 币	4	信用借 款
合 计		795,994,642.10					

(2). 已逾期未偿还的短期借款情况

适用 不适用

其中重要的已逾期未偿还的短期借款情况如下：

适用 不适用

其他说明

适用 不适用

33、交易性金融负债

□适用 √不适用

34、衍生金融负债

□适用 √不适用

35、应付票据**(1). 应付票据列示**

√适用 □不适用

单位：元 币种：人民币

种类	期末余额	期初余额
商业承兑汇票	690,687,004.50	254,354,968.03
银行承兑汇票	397,500,000.00	254,509,587.95
合计	1,088,187,004.50	508,864,555.98

本期末已到期未支付的应付票据总额为0元。

36、应付账款**(1). 应付账款列示**

√适用 □不适用

单位：元 币种：人民币

项目	期末余额	期初余额
工程款	779,240,304.50	107,846,561.85
材料款	1,383,076,938.54	824,233,070.77
服务费	16,572,907.65	12,837,498.15
合计	2,178,890,150.69	944,917,130.77

(2). 账龄超过1年的重要应付账款

√适用 □不适用

单位：元 币种：人民币

项目	期末余额	未偿还或结转的原因
深圳市博德维环境技术股份有限公司	12,131,626.83	未结算
梦网荣信科技集团股份有限公司	11,400,000.00	未结算
云南启能科技有限公司	3,181,933.10	未结算
云南亘三原建筑工程有限公司	2,382,091.29	未结算
安宁双益建筑工程有限责任公司	2,000,000.00	未结算
安宁同成科技发展有限公司	1,910,405.50	未结算

云南友合机电工程有限公司	1,580,843.83	未结算
大庆市强力建筑劳务有限公司	1,401,614.40	未结算
徐州华恒机器人系统有限公司	1,357,127.05	未结算
六盘水恒鼎实业有限公司	1,287,196.14	未结算
贵州邦达能源开发有限公司	1,017,549.35	未结算
合计	39,650,387.49	/

其他说明

适用 不适用

37、预收款项

(1). 预收账款项列示

适用 不适用

单位：元 币种：人民币

项目	期末余额	期初余额
场地租赁费	4,285,698.62	7,733,287.59
合计	4,285,698.62	7,733,287.59

(2). 账龄超过1年的重要预收款项

适用 不适用

其他说明

适用 不适用

38、合同负债

(1). 合同负债情况

适用 不适用

单位：元 币种：人民币

项目	期末余额	期初余额
产品销售预收款	23,644,144.04	23,674,081.26
工程预收款	1,672,861.05	1,672,861.05
合计	25,317,005.09	25,346,942.31

(2). 报告期内账面价值发生重大变动的金额和原因

适用 不适用

其他说明：

适用 不适用

39、应付职工薪酬**(1). 应付职工薪酬列示**

√适用 □不适用

单位：元 币种：人民币

项目	期初余额	本期增加	本期减少	期末余额
一、短期薪酬	7,682,472.25	275,676,532.77	277,159,241.39	6,199,763.63
二、离职后福利-设定提存计划	556,945.90	33,401,473.17	33,402,213.09	556,205.98
三、辞退福利	14,000,776.73	51,659,922.12	55,220,412.76	10,440,286.09
四、一年内到期的其他福利				
合计	22,240,194.88	360,737,928.06	365,781,867.24	17,196,255.70

(2). 短期薪酬列示

√适用 □不适用

单位：元 币种：人民币

项目	期初余额	本期增加	本期减少	期末余额
一、工资、奖金、津贴和补贴	136,454.00	209,825,095.82	209,956,455.82	5,094.00
二、职工福利费		16,781,550.35	16,781,550.35	
三、社会保险费		20,619,161.04	20,619,161.04	
其中：医疗保险费		19,970,105.91	19,970,105.91	
工伤保险费		601,888.83	601,888.83	
生育保险费		47,166.30	47,166.30	
四、住房公积金	38,509.00	25,068,204.00	25,068,204.00	38,509.00
五、工会经费和职工教育经费	7,507,509.25	3,382,521.56	4,733,870.18	6,156,160.63
六、短期带薪缺勤				
七、短期利润分享计划				
八、其他短期薪酬				
合计	7,682,472.25	275,676,532.77	277,159,241.39	6,199,763.63

(3). 设定提存计划列示

√适用 □不适用

单位：元 币种：人民币

项目	期初余额	本期增加	本期减少	期末余额
1、基本养老保险		32,291,770.26	32,291,770.26	
2、失业保险费	739.92	1,109,702.91	1,110,442.83	
3、企业年金缴费	556,205.98			556,205.98
合计	556,945.90	33,401,473.17	33,402,213.09	556,205.98

其他说明：

□适用 √不适用

40、应交税费

√适用 □不适用

单位：元 币种：人民币

项目	期末余额	期初余额
增值税	5,804,140.08	3,006,466.98
消费税		
营业税		
企业所得税	1,533,127.55	5,425,905.81
个人所得税	331,775.59	306,786.06
城市维护建设税	305,602.84	154,703.80
土地使用税	0.02	
印花税	1,940,441.21	1,593,513.14
资源税		25,219.75
教育费附加	159,824.04	83,770.35
地方教育费附加	106,550.07	47,624.10
环境保护税	605,972.57	975,834.95
地方水利建设基金	57,817.20	86,141.98
矿产资源补偿费		1,036,757.55
合计	10,845,251.17	12,742,724.47

41、其他应付款

项目列示

适用 不适用

单位：元 币种：人民币

项目	期末余额	期初余额
应付利息		
应付股利		
其他应付款	42,669,357.54	34,039,860.65
合计	42,669,357.54	34,039,860.65

其他说明：

适用 不适用

应付利息

(1). 分类列示

适用 不适用

应付股利

(1). 分类列示

适用 不适用

其他应付款

(1). 按款项性质列示其他应付款

适用 不适用

单位：元 币种：人民币

项目	期末余额	期初余额
保证金、押金及风险金	35,475,765.14	13,884,314.61
代收代付	6,488,378.03	8,392,352.34
往来款		6,146,287.90
矿村共建、村提留及竹法公路捐赠款		5,000,000.00
其他	705,214.37	616,905.80
合计	42,669,357.54	34,039,860.65

(2). 账龄超过 1 年的重要其他应付款

√适用 □不适用

单位：元 币种：人民币

项目	期末余额	未偿还或结转的原因
师宗县财政局	5,827,922.00	预提生态治理专项资金
山东省冶金设计院股份有限公司	1,000,000.00	未结算保证金、押金
曲靖市汇十方商贸有限公司	300,000.00	未结算保证金、押金
师宗玉福缘商贸有限公司	300,000.00	未结算保证金、押金
新地能源工程技术有限公司	275,000.00	未结算保证金、押金
合计	7,702,922.00	

其他说明：

□适用 √不适用

42、持有待售负债

□适用 √不适用

43、1 年内到期的非流动负债

√适用 □不适用

单位：元 币种：人民币

项目	期末余额	期初余额
1 年内到期的长期借款		
1 年内到期的应付债券		
1 年内到期的长期应付款	269,722,588.99	335,132,295.85
1 年内到期的租赁负债	238,527.81	159,575.96
合计	269,961,116.80	335,291,871.81

44、其他流动负债

其他流动负债情况

√适用 □不适用

单位：元 币种：人民币

项目	期末余额	期初余额
----	------	------

短期应付债券		
应付退货款		
待转进项税额	3,307,683.08	3,897,126.92
贴现未到期票据	62,921,047.66	21,000,000.00
合计	66,228,730.74	24,897,126.92

短期应付债券的增减变动:

适用 不适用

其他说明:

适用 不适用

45、长期借款

(1). 长期借款分类

适用 不适用

单位: 元 币种: 人民币

项目	期末余额	期初余额
质押借款	700,000,000.00	
抵押借款		
保证借款		
信用借款		
利息调整	1,090,833.33	
合计	701,090,833.33	

长期借款分类的说明:

贷款单位	贷款银行	借款金额	借款起始日	借款终止日	币种	利率 (%)	抵押或担保情况
云南煤业能源股份有限公司	兴业银行股份有限公司昆明金街支行	500,000,000.00	2022/9/27	2033/9/20	人民币	5.10	昆明钢铁控股有限公司所持云煤股票质押、云煤无形资产土地使用权及固定资产抵押、昆钢提供连带责任保证
云南煤业能源股份有限公司	兴业银行股份有限公司昆明金街支行	200,000,000.00	2022/12/15	2033/9/20	人民币	5.10	昆明钢铁控股有限公司所持云煤股票质押、云煤无形资产土地使用权及固定资产抵押、昆钢提供连带责任保证
合计		700,000,000.00					

其他说明, 包括利率区间:

适用 不适用

46、应付债券**(1). 应付债券**

□适用 √不适用

(2). 应付债券的增减变动：（不包括划分为金融负债的优先股、永续债等其他金融工具）

□适用 √不适用

(3). 可转换公司债券的转股条件、转股时间说明

□适用 √不适用

(4). 划分为金融负债的其他金融工具说明

期末发行在外的优先股、永续债等其他金融工具基本情况

□适用 √不适用

期末发行在外的优先股、永续债等金融工具变动情况表

□适用 √不适用

其他金融工具划分为金融负债的依据说明：

□适用 √不适用

其他说明：

□适用 √不适用

47、租赁负债

√适用 □不适用

单位：元 币种：人民币

项目	期末余额	期初余额
应付租赁负债	3,374,954.90	2,659,120.12
减：重分类至一年内到期的非流动负债	-238,527.81	-159,575.96
合计	3,136,427.09	2,499,544.16

48、长期应付款

项目列示

√适用 □不适用

单位：元 币种：人民币

项目	期末余额	期初余额
长期应付款	907,833,135.92	125,176,008.54
专项应付款		
合计	907,833,135.92	125,176,008.54

其他说明：

□适用 √不适用

长期应付款**(1). 按款项性质列示长期应付款**

□适用 □不适用

单位：元 币种：人民币

项目	期末余额	期初余额
融资租赁	1,177,555,724.91	456,985,963.74
采矿权出让金		3,322,340.65
减：一年内到期部分	269,722,588.99	335,132,295.85
合计	907,833,135.92	125,176,008.54

专项应付款**(1). 按款项性质列示专项应付款**

□适用 √不适用

49、长期应付职工薪酬

□适用 √不适用

50、预计负债

□适用 √不适用

51、递延收益

递延收益情况

√适用 □不适用

单位：元 币种：人民币

项目	期初余额	本期增加	本期减少	期末余额	形成原因
政府补助	19,944,666.94	2,500,000.00	2,856,083.30	19,588,583.64	
合计	19,944,666.94	2,500,000.00	2,856,083.30	19,588,583.64	/

涉及政府补助的项目：

√适用 □不适用

单位：元 币种：人民币

负债项目	期初余额	本期新增补助金额	本期计入营业外收入金额	本期计入其他收益金额	其他变动	期末余额	与资产相关/与收益相关
煤气工程贴息扶持资金	315,500.32			157,749.96		157,750.36	与资产相关与收益相关
高端钛合金款	5,000,000.00					5,000,000.00	与资产相关
2014 年度技术创新产业发展专项资金-螺旋搅拌塔磨机关键技术及产业化补助	335,833.33			65,000.00		270,833.33	与资产相关
金太阳示范工程补助	10,100,000.00					10,100,000.00	与资产相关
重装收省财政厅 2015 技术改造重装科技大楼项目补助	1,000,000.00					1,000,000.00	与资产相关
高端微纳米有色金属粉末制备技术及装备研发项目补助	1,900,000.00					1,900,000.00	与资产相关
李租来专家基层科研工作站经费	300,000.00			300,000.00			与资产相关
柔性引进高层次人才补助	60,000.00					60,000.00	与收益相关
云南耐磨材料研究国家级专家服务基地资助	200,000.00			200,000.00			与收益相关

2021 年省级中小企业发展专项资金		2,000,000.00		2,000,000.00			与收益相关
面向流程型行业的工业机器人系统应用示范项目经费		300,000.00				300,000.00	与收益相关
高新企业科技计划项目补助		100,000.00				100,000.00	与收益相关
专家基层科研工作站补助		100,000.00				100,000.00	与收益相关
年产 4.2 万吨新型耐磨材料产业化补助	333,333.31			66,666.67		266,666.64	与收益相关
1.8 万吨/年贝/马复相钢耐磨铸件的发展产业化补助	399,999.98			66,666.67		333,333.31	与资产相关
合计	19,944,666.94	2,500,000.00		2,856,083.30		19,588,583.64	与资产相关

其他说明：

适用 不适用

52、其他非流动负债

适用 不适用

53、股本

适用 不适用

单位：元 币种：人民币

	期初余额	本次变动增减（+、-）					期末余额
		发行新股	送股	公积金转股	其他	小计	
股份总数	989,923,600.00						989,923,600.00

54、其他权益工具

(1). 期末发行在外的优先股、永续债等其他金融工具基本情况

适用 不适用

(2). 期末发行在外的优先股、永续债等金融工具变动情况表

适用 不适用

其他权益工具本期增减变动情况、变动原因说明，以及相关会计处理的依据：

适用 不适用

其他说明：

适用 不适用

55、资本公积

适用 不适用

单位：元 币种：人民币

项目	期初余额	本期增加	本期减少	期末余额
资本溢价（股本溢价）	1,823,314,007.89			1,823,314,007.89
其他资本公积	451,632,673.44			451,632,673.44
合计	2,274,946,681.33			2,274,946,681.33

56、库存股

适用 不适用

57、其他综合收益

□适用 √不适用

58、专项储备

√适用 □不适用

单位：元 币种：人民币

项目	期初余额	本期增加	本期减少	期末余额
安全生产费	8,940,233.14	22,244,152.05	29,073,935.29	2,110,449.90
维简费	5,845.14			5,845.14
合计	8,946,078.28	22,244,152.05	29,073,935.29	2,116,295.04

59、盈余公积

√适用 □不适用

单位：元 币种：人民币

项目	期初余额	本期增加	本期减少	期末余额
法定盈余公积	111,799,620.24			111,799,620.24
任意盈余公积	39,638,572.46			39,638,572.46
储备基金				
企业发展基金				
其他				
合计	151,438,192.70			151,438,192.70

60、未分配利润

√适用 □不适用

单位：元 币种：人民币

项目	本期	上期
调整前上期末未分配利润	-58,594,948.22	-19,853,624.71
调整期初未分配利润合计数(调增+, 调减-)		
调整后期初未分配利润	-58,594,948.22	-19,853,624.71
加: 本期归属于上市公司股东的净利润	-181,038,272.23	-29,721,678.81
减: 提取法定盈余公积		9,019,644.70
提取任意盈余公积		
提取一般风险准备		
应付普通股股利		
转作股本的普通股股利		

期末未分配利润	-239,633,220.45	-58,594,948.22
---------	-----------------	----------------

调整期初未分配利润明细:

- 1、由于《企业会计准则》及其相关新规定进行追溯调整，影响期初未分配利润 0 元。
- 2、由于会计政策变更，影响期初未分配利润 0 元。
- 3、由于重大会计差错更正，影响期初未分配利润 0 元。
- 4、由于同一控制导致的合并范围变更，影响期初未分配利润 0 元。
- 5、其他调整合计影响期初未分配利润 0 元。

61、营业收入和营业成本

(1). 营业收入和营业成本情况

√适用 □不适用

单位：元 币种：人民币

项目	本期发生额		上期发生额	
	收入	成本	收入	成本
主营业务	7,500,221,707.43	7,335,018,020.47	6,057,957,921.13	5,781,830,343.43
其他业务	40,756,841.96	10,261,563.16	43,228,083.12	8,612,673.78
合计	7,540,978,549.39	7,345,279,583.63	6,101,186,004.25	5,790,443,017.21

(2). 营业收入扣除情况表

单位：万元 币种：人民币

项目	本年度	具体扣除情况	上年度	具体扣除情况
营业收入金额	754,097.85		610,118.60	
营业收入扣除项目合计金额	2,602.46	正常经营之外的其他业务收入	2,372.54	正常经营之外的其他业务收入
营业收入扣除项目合计金额占营业收入的比重(%)	0.35%		0.39%	
一、与主营业务无关的业务收入				
1. 正常经营之外的其他业务收入。如出租固定资产、无形资产、包装物，销售材料，用材料进行非货币性资产交换，经营受托管理业务等实现的收入，以及虽计入主营业务收入，但属于上市公司正常经营之外的收入。	2,602.46	主要为租赁收入1688.26万，材料销售376.59万，水电收入58.41万，废品销售及其他收入479.2万	2,372.54	主要为租赁收入1345.37万，材料销售445.14万，水电收入325.67万，废品销售及其他收入256.37万
2. 不具备资质的类金融业务收入，如拆出资金利息收入；本会计年度以及上一会计年度新增的类金融业务所产生的收入，如担保、商业保理、小额贷款、融资租赁、典当等业务形成的收入，为销售主营产品而开展的融资租赁业务除外。				
3. 本会计年度以及上一会计年度新增贸易业务所产生的收入。				
4. 与上市公司现有正常经营业务无关的关联交易产生的收入。				
5. 同一控制下企业合并的子公司期初至合并日的收入。				

6. 未形成或难以形成稳定业务模式的业务所产生的收入。				
与主营业务无关的业务收入小计	2,602.46		2,372.54	
二、不具备商业实质的收入				
1. 未显著改变企业未来现金流量的风险、时间分布或金额的交易或事项产生的收入。				
2. 不具有真实业务的交易产生的收入。如以自我交易的方式实现的虚假收入,利用互联网技术手段或其他方法构造交易产生的虚假收入等。				
3. 交易价格显失公允的业务产生的收入。				
4. 本会计年度以显失公允的对价或非交易方式取得的企业合并的子公司或业务产生的收入。				
5. 审计意见中非标准审计意见涉及的收入。				
6. 其他不具有商业合理性的交易或事项产生的收入。				
不具备商业实质的收入小计				
三、与主营业务无关或不具备商业实质的其他收入				
营业收入扣除后金额	751,495.39		607,746.06	

(3). 合同产生的收入的情况

√适用 □不适用

单位：元 币种：人民币

合同分类	本集团-分部	合计
商品类型		
焦炭	6,485,099,227.25	6,485,099,227.25
煤气	213,369,057.95	213,369,057.95
化工产品	461,736,206.96	461,736,206.96
燃气工程	9,848,136.90	9,848,136.90
贸易		
原煤		
设备制造业	330,169,078.37	330,169,078.37
按经营地区分类		
国内	7,500,221,707.43	7,500,221,707.43
国外		
市场或客户类型		
合同类型		
销售合同	7,490,373,570.53	7,490,373,570.53
劳务合同	9,848,136.90	9,848,136.90
按商品转让的时间分类		
按合同期限分类		
按销售渠道分类		
合计	7,500,221,707.43	7,500,221,707.43

合同产生的收入说明：

□适用 √不适用

(4). 履约义务的说明

□适用 √不适用

(5). 分摊至剩余履约义务的说明

□适用 √不适用

其他说明：

无

62、税金及附加

√适用 □不适用

单位：元 币种：人民币

项目	本期发生额	上期发生额
消费税		
营业税		
城市维护建设税	2,065,962.24	4,511,888.86
教育费附加	1,014,282.15	2,175,892.41
资源税		38,289.96
房产税	3,608,584.30	3,906,077.39
土地使用税	8,014,106.05	8,213,301.78
车船使用税	15,161.40	47,630.40
印花税	5,032,541.29	4,413,824.39
地方教育费附加	676,189.49	1,443,902.97
环境保护税	2,728,594.03	3,181,951.34
水土保持补偿费		434.88
合计	23,155,420.95	27,933,194.38

63、销售费用

√适用 □不适用

单位：元 币种：人民币

项目	本期发生额	上期发生额
职工薪酬	9,005,527.78	11,825,559.26
辅助材料	22,544.24	151,891.31
协力服务费	3,826,668.50	2,810,345.36
后勤服务费	340.71	28,018.86
专业服务费	218,045.70	
业务招待费	5,697.00	59,833.88
办公费	46,589.95	66,476.16
差旅及通勤费	109,389.27	174,642.76
公务用车费	61,329.78	13,287.86
劳动保护费	2,142.47	
折旧及摊销	150,396.60	147,357.56
学会网络费	7,064.01	
销售服务费		1,518,576.72
其他		822,277.60
合计	13,455,736.01	17,618,267.33

64、管理费用

√适用 □不适用

单位：元 币种：人民币

项目	本期发生额	上期发生额
职工薪酬	143,503,118.25	121,986,417.40
检修费用	1,885,882.67	4,274,237.47
公用设施费	3,664,643.63	2,489,147.28
辅助材料	2,053,658.24	2,322,551.96
协力服务费	4,299,247.04	9,257,348.79
后勤服务费	2,107,464.38	1,255,349.70
专业服务费	1,650,911.20	1,371,767.20
学会网络费	154,840.10	1,311,759.01
业务招待费	342,349.88	513,954.23
会议费	15,566.04	62,429.10
办公费	1,036,501.72	1,180,450.85
差旅及通勤费	378,662.62	1,030,194.25
公务用车费	2,320,589.74	6,527,190.23
广告费	9,433.96	21,000.00
董事会费	290,522.92	61,937.41
保险费	504,845.62	341,789.57
咨询费	1,757,935.82	3,065,887.12
警卫消防费	69,113.21	138,226.42
安全生产费	20,967,870.75	18,404,213.83
环境保护费	1,285,609.17	381,600.00
运输仓储费	82,038.91	
系统维护费	758,101.40	
劳动保护费	144,441.50	
资产使用费	1,148,144.02	1,806,446.46
折旧及摊销	48,758,284.11	40,504,171.80
流动资产盘盈(亏)		-502,007.44
团队建设费	18,112.10	-1,655,625.94
其他	1,159,355.89	6,445,274.19
合计	240,367,244.89	222,595,710.89

65、研发费用

√适用 □不适用

单位：元 币种：人民币

项目	本期发生额	上期发生额
职工薪酬	5,645,283.61	3,671,797.46
公用设施费	295,178.91	
辅助材料	93,670.72	
协力服务费	174,089.15	1,810,692.97

后勤服务费	278.76	
专业服务费	1,148,529.33	617,866.46
学会网络费	15,752.70	
业务招待费		69,136.73
会议费		127,154.29
办公费	35,674.56	151,572.14
差旅及通勤费	5,045.85	23,070.60
公务用车费	4,795.61	
咨询费		1,017,759.66
劳动保护费	1,561.94	
科研材料费	5,751,831.86	3,049,005.96
折旧及摊销	1,241,254.98	178,358.51
设备维护费		956,493.05
其他		68,085.17
合计	14,412,947.98	11,740,993.00

66、财务费用

√适用 □不适用

单位：元 币种：人民币

项目	本期发生额	上期发生额
利息支出	88,588,042.80	49,287,522.96
减：利息收入	-6,591,741.67	-5,883,816.06
利息净支出		
银行手续费	2,329,378.22	1,609,549.21
其他	198,113.20	198,113.21
合计	84,523,792.55	45,211,369.32

67、其他收益

√适用 □不适用

单位：元 币种：人民币

项目	本期发生额	上期发生额
政府补助	4,486,737.82	9,556,185.98
个人所得税手续费返还	38,398.92	51,907.27
合计	4,525,136.74	9,608,093.25

其他说明：

政府补助明细情况

项目	本年发生额	上年发生额	与资产相关 与收益相关

2021 年省级中小企业发展专项资金	2,000,000.00		与收益相关
稳岗补贴	1,161,413.84	427,501.57	与收益相关
李租来专家基层科研工作站经费(省级)	300,000.00	200,000.00	与收益相关
国家级专家服务基地资助-云南耐磨材料研究专家服务基地	200,000.00		与收益相关
供电线路改造款经费补助	163,000.00		与收益相关
煤气工程贴息扶持资金	157,749.96	157,749.96	与资产相关
师宗县工业信息化和商务科技局科研奖励	88,000.00		与收益相关
1.8 万吨/年贝/马复相钢耐磨铸件的发展产业化补助	66,666.67	66,666.67	与资产相关
年产 4.2 万吨新型耐磨材料产业化补助	66,666.67	66,666.67	与资产相关
2014 年度技术创新产业发展专项资金-螺旋搅拌塔磨机关键技术及产业化补助	65,000.00	65,000.00	与资产相关
云南省科技计划项目经费(陈蕴博院士工作站)		2,228,000.00	与收益相关
提升创新能力奖补资金-2019 年研发投入后补助		1,106,000.00	与收益相关
云南省科技计划项目经费(极端状况用高性)		791,200.00	与收益相关
2021 年智能化改造示范企业建设项目资金		600,000.00	与收益相关
2018 年研发经费投入后补助		598,000.00	与收益相关
省级研发经费投入奖补资金		588,900.00	与收益相关
2020 年科创项目配套金		500,000.00	与收益相关
2020 年技改扩能项目扶持资金		467,200.00	与收益相关
安宁市工业和科学技术信息化局补助		350,000.00	与收益相关
2020 年职业技能提升培训培训费		294,800.00	与收益相关
国家高新技术企业认定补助		200,000.00	与收益相关
2019 年研发经费投入后补助		125,000.00	与收益相关
安宁市工信局 2021 年淘汰落后产能项目补助资金		107,000.00	与收益相关
经开区商务金融奖励款		100,000.00	与收益相关
2021 年规上工业企业提速增量补助		78,800.00	与收益相关

2017 年研发经费投入后补助		74,480.00	与收益相关
高管生活补助		63,156.45	与收益相关
云南省科技计划 2018 年项目经费		61,000.00	与收益相关
昆明市 2020 年下半年市级促进外贸增长奖励资金		58,300.00	与收益相关
蒙自自然科学管理局补助资金		50,000.00	与收益相关
其他补助	218,240.68	130,764.66	与收益相关
合计	4,486,737.82	9,556,185.98	

68、投资收益

√适用 □不适用

单位：元 币种：人民币

项目	本期发生额	上期发生额
权益法核算的长期股权投资收益	4,358,854.81	4,102,642.59
处置长期股权投资产生的投资收益		
交易性金融资产在持有期间的投资收益		
其他权益工具投资在持有期间取得的股利收入		
债权投资在持有期间取得的利息收入		
其他债权投资在持有期间取得的利息收入		
处置交易性金融资产取得的投资收益		
处置其他权益工具投资取得的投资收益		
处置债权投资取得的投资收益		
处置其他债权投资取得的投资收益		
债务重组收益	15,633,799.24	
其他		
合计	19,992,654.05	4,102,642.59

注：其他项为本公司收取200万吨/年焦化环保搬迁转型升级项目承包商的工程贴息。

69、净敞口套期收益

□适用 √不适用

70、公允价值变动收益

□适用 √不适用

71、信用减值损失

√适用 □不适用

单位：元 币种：人民币

项目	本期发生额	上期发生额
应收票据坏账损失	-1,699,376.24	-2,972,420.99
应收账款坏账损失	-3,465,230.80	4,328,097.03
其他应收款坏账损失	-2,631,901.42	442,392.75
债权投资减值损失		
其他债权投资减值损失		
长期应收款坏账损失		
合同资产减值损失		
合计	-7,796,508.46	1,798,068.79

72、资产减值损失

√适用 □不适用

单位：元 币种：人民币

项目	本期发生额	上期发生额
一、坏账损失		
二、存货跌价损失及合同履约成本减值损失	-10,686,449.53	-8,923,315.39
三、长期股权投资减值损失		
四、投资性房地产减值损失		
五、固定资产减值损失		
六、工程物资减值损失		
七、在建工程减值损失	-18,195,126.73	
八、生产性生物资产减值损失		
九、油气资产减值损失		
十、无形资产减值损失		
十一、商誉减值损失		
十二、其他		
十二预付款减值损失	-532,327.54	
合计	-29,413,903.80	-8,923,315.39

其他说明：

无

73、资产处置收益

√适用 □不适用

单位：元 币种：人民币

项目	本期发生额	上期发生额
处置非流动资产的利得	108,156.18	
合计	108,156.18	

74、营业外收入

营业外收入情况

√适用 □不适用

单位：元 币种：人民币

项目	本期发生额	上期发生额	计入当期非经常性损益的金额
非流动资产处置利得合计	117.54	47,378.10	117.54
其中：固定资产处置利得		47,378.10	
无形资产处置利得			
非货币性资产交换利得			
接受捐赠			
政府补助		10,000.00	
其他	16,105,731.22	15,402,527.21	16,105,731.22
合计	16,105,848.76	15,459,905.31	16,105,848.76

计入当期损益的政府补助

□适用 √不适用

其他说明：

□适用 √不适用

75、营业外支出

√适用 □不适用

单位：元 币种：人民币

项目	本期发生额	上期发生额	计入当期非经常性损益的金额
非流动资产处置	1,409,917.22	781,632.87	1,409,917.22

损失合计			
其中：固定资产处置损失	1,409,917.22	781,632.87	1,409,917.22
无形资产处置损失			
非货币性资产交换损失			
对外捐赠			
罚款及滞纳金支出	230,504.80	1,666,280.07	230,504.80
对外捐赠支出	455,401.20	111,559.51	455,401.20
合计	2,095,823.22	2,559,472.45	2,095,823.22

76、所得税费用

(1). 所得税费用表

√适用 □不适用

单位：元 币种：人民币

项目	本期发生额	上期发生额
当期所得税费用	171,302.72	9,054,366.76
递延所得税费用	-4,047,600.65	16,637,352.58
合计	-3,876,297.93	25,691,719.34

(2). 会计利润与所得税费用调整过程

√适用 □不适用

单位：元 币种：人民币

项目	本期发生额
利润总额	-178,790,616.37
按法定/适用税率计算的所得税费用	-26,818,592.46
子公司适用不同税率的影响	-17,335,934.57
调整以前期间所得税的影响	-1,902,577.70
非应税收入的影响	-653,828.22
不可抵扣的成本、费用和损失的影响	-981,636.00
使用前期未确认递延所得税资产的可抵扣亏损的影响	-939,831.07
本期未确认递延所得税资产的可抵扣暂时性差异或可抵扣亏损的影响	44,756,102.09
所得税费用	-3,876,297.93

其他说明：

适用 不适用

77、其他综合收益

适用 不适用

78、现金流量表项目

(1). 收到的其他与经营活动有关的现金

适用 不适用

单位：元 币种：人民币

项目	本期发生额	上期发生额
往来款	878,995.90	4,427,298.85
补贴及补偿款	3,899,720.82	8,619,133.78
保证金及押金	44,103,419.00	18,881,240.37
利息收入	5,677,490.82	3,592,006.10
代收代付	2,766,953.39	1,934,888.15
收回票据保证金	5,103,000.00	
其他	1,270,896.67	
合计	63,700,476.60	37,454,567.25

(2). 支付的其他与经营活动有关的现金

适用 不适用

单位：元 币种：人民币

项目	本期发生额	上期发生额
往来款		30,428,928.61
保证金及押金	14,324,058.84	22,907,175.14
费用支出	21,079,449.61	35,746,133.03
代收代付	13,220,859.98	582,978.56
支付票据保证金	15,587,567.83	
支付土地复垦专项资金	2,171,838.57	
合计	66,383,774.83	89,665,215.34

(3). 收到的其他与投资活动有关的现金

适用 不适用

(4). 支付的其他与投资活动有关的现金

适用 不适用

(5). 收到的其他与筹资活动有关的现金

√适用 □不适用

单位：元 币种：人民币

项目	本期发生额	上期发生额
收融资租赁款	655,202,158.42	450,000,000.00
收回信用证保证金		96,979,315.87
票据贴现	62,921,047.66	86,729,583.57
合计	718,123,206.08	633,708,899.44

(6). 支付的其他与筹资活动有关的现金

√适用 □不适用

单位：元 币种：人民币

项目	本期发生额	上期发生额
归还融资租赁款	438,545,785.00	297,679,906.31
信用证保证金	26,456,246.24	
融资租赁咨询费	13,940,000.00	
土地租金	436,746.00	333,018.83
兑付信用证借款		260,000,000.00
合计	479,378,777.24	558,012,925.14

79、现金流量表补充资料

(1). 现金流量表补充资料

√适用 □不适用

单位：元 币种：人民币

补充资料	本期金额	上期金额
1. 将净利润调节为经营活动现金流量:		
净利润	-174,914,318.44	-20,562,345.12
加：资产减值准备	29,413,903.80	8,923,315.39
信用减值损失	7,796,508.46	-1,798,068.79
固定资产折旧、油气资产折耗、生产性生物资产折旧	141,781,618.27	134,375,652.38
使用权资产摊销	412,518.28	235,473.03
无形资产摊销	15,811,490.76	12,552,935.69
长期待摊费用摊销	716,238.52	716,238.53
处置固定资产、无形资产和其他长期资产的损失（收益以“-”号填列）	-108,156.18	
固定资产报废损失（收益以“-”号填列）	1,409,799.68	734,254.77
公允价值变动损失（收益以“-”号填列）		
财务费用（收益以“-”号填列）	88,588,042.80	49,287,522.96

投资损失（收益以“-”号填列）	-19,992,654.05	-4,102,642.59
递延所得税资产减少（增加以“-”号填列）	-4,047,600.65	16,637,352.58
递延所得税负债增加（减少以“-”号填列）		
存货的减少（增加以“-”号填列）	-24,184,647.38	-113,892,086.12
经营性应收项目的减少（增加以“-”号填列）	-327,488,070.31	-382,593,069.21
经营性应付项目的增加（减少以“-”号填列）	1,202,064,440.13	575,504,115.92
其他	-10,825,698.47	-17,825,430.61
经营活动产生的现金流量净额	926,433,415.22	258,193,218.81
2. 不涉及现金收支的重大投资和筹资活动：		
债务转为资本		
一年内到期的可转换公司债券		
融资租入固定资产		
3. 现金及现金等价物净变动情况：		
现金的期末余额	625,962,940.99	376,621,008.72
减：现金的期初余额	376,621,008.72	282,108,545.07
加：现金等价物的期末余额		
减：现金等价物的期初余额		
现金及现金等价物净增加额	249,341,932.27	94,512,463.65

(2). 本期支付的取得子公司的现金净额

□适用 √不适用

(3). 本期收到的处置子公司的现金净额

□适用 √不适用

(4). 现金和现金等价物的构成

√适用 □不适用

单位：元 币种：人民币

项目	期末余额	期初余额
一、现金	625,962,940.99	376,621,008.72
其中：库存现金		
可随时用于支付的银行存款	589,490,354.23	350,959,078.34
可随时用于支付的其他货币资金	36,472,586.76	25,661,930.38
可用于支付的存放中央银行款项		
存放同业款项		

拆放同业款项		
二、现金等价物		
其中：三个月内到期的债券投资		
三、期末现金及现金等价物余额	625,962,940.99	376,621,008.72
其中：母公司或集团内子公司使用受限制的现金和现金等价物		

其他说明：

适用 不适用

80、所有者权益变动表项目注释

说明对上年期末余额进行调整的“其他”项目名称及调整金额等事项：

适用 不适用

81、所有权或使用权受到限制的资产

适用 不适用

单位：元 币种：人民币

项目	期末账面价值	受限原因
货币资金	2,193,405.39	土地复垦/生态治理专项资金
应收票据		
存货		
固定资产	400,900,112.94	售后租回租赁资产
无形资产	75,262,335.44	长期借款抵押土地
货币资金	83,087,567.83	票据保证金
货币资金	104,514,769.51	信用证保证金
在建工程	245,510,000.00	融资租赁租赁资产
在建工程	632,272,158.42	售后租回租赁资产
合计	1,543,740,349.53	/

注：根据本集团 2022-72 号《云南煤业能源股份有限公司关于以自有资产抵押向银行申请项目贷款的公告》，本集团于 2022 年 8 月获得兴业银行“200 万吨/年焦化环保搬迁转型升级项目”专项贷款，授信额度为 10 亿元。本集团已向兴业银行昆明分行出具不可撤销的承诺：待项目完成竣工验收、达到确认资产价值及融资占比条件后，与兴业银行签订相关合同，配合完成相关资产抵押登记手续。

82、外币货币性项目

(1). 外币货币性项目

适用 不适用

(2). 境外经营实体说明，包括对于重要的境外经营实体，应披露其境外主要经营地、记账本位币及选择依据，记账本位币发生变化的还应披露原因

适用 不适用

83、套期

适用 不适用

84、政府补助

(1). 政府补助基本情况

适用 不适用

单位：元 币种：人民币

种类	金额	列报项目	计入当期损益的金额
与收益相关	4,130,654.52	递延收益、其他收益	3,630,654.52

(2). 政府补助退回情况

适用 不适用

85、其他

适用 不适用

八、合并范围的变更

1、非同一控制下企业合并

适用 不适用

2、同一控制下企业合并

适用 不适用

3、反向购买

适用 不适用

4、 处置子公司

是否存在单次处置对子公司投资即丧失控制权的情形

适用 不适用

其他说明：

适用 不适用

5、 其他原因的合并范围变动

说明其他原因导致的合并范围变动（如，新设子公司、清算子公司等）及其相关情况：

适用 不适用

子公司名称	股权处置比例（%）	股权处置方式
师宗县大舍煤矿有限责任公司	100	师宗县五一煤矿有限责任公司吸收合并
师宗县瓦鲁煤矿有限责任公司	100	师宗县五一煤矿有限责任公司吸收合并
云南昆钢重装集团红河有限公司	100	云南昆钢重型装备制造集团有限公司吸收合并
云南麒安晟贸易有限责任公司	100	师宗煤焦化工有限公司吸收合并

注 1：2020 年 9 月 11 日，云南煤业能源股份有限公司（以下简称“公司”）召开第八届监事会第十六次临时会议，审议通过了《公司全资子公司之间吸收合并》，会议同意公司以吸收合并的方式对所属全资子公司师宗县五一煤矿有限责任公司、师宗县大舍煤矿有限责任公司和师宗县瓦鲁煤矿有限责任公司进行整合，其中合并方为师宗县五一煤矿有限责任公司，被合并方为师宗县大舍煤矿有限责任公司和师宗县瓦鲁煤矿有限责任公司。五一煤矿以 2022 年 3 月 31 日为资产交割日进行了吸收合并瓦鲁、大舍煤矿的账务处理，但工商注销、工商变更未进行。

注 2：2022 年 2 月 11 日，公司召开第八届董事会第三十七次临时会议、第八届监事会第三十次临时会议审议通过了《关于拟清算并注销公司全资孙公司的议案》，会议同意公司清算并注销全资孙公司云南昆钢重装集团红河有限公司（以下简称“重装红河公司”），并授权公司经营管理层负责办理相关事宜。鉴于清算注销方式程序复杂、手续繁琐，为提高公司资产处置效率，2022 年 6 月 2 日，公司召开第八届董事会第四十五次临时会议，审议通过关于《对全资孙公司云南昆钢重装集团红河有限公司处置方式变更》的议案。会议同意公司将重装红河公司的处置方式由清算注销方式变更为吸收合并方式以全资子公司云南昆钢重型装备制造集团有限公司为主体吸收合并全资孙公司重装红河公司。公司于 2022 年 8 月 11 日收到红河哈尼族彝族自治州市场监督管理局出具的《登记通知书》，同意重装红河公司注销登记。

注 3：2022 年 6 月 2 日，公司召开第八届董事会第四十五次临时会议、第八届监事会第三十七次临时会议审议通过了《关于公司全资子公司之间吸收合并的议案》，会议同意公司以全资子公司师宗煤焦化为主体吸收合并全资子公司云南麒安晟贸易有限责任公司（以下简称“麒安晟”），并同意授权经营管理层负责办理相关事宜。2022 年 9 月 20 日，公司收到曲靖市麒麟区行政审批局出具的《登记通知书》（（曲麒）登字[2022]第 12041 号），同意麒安晟注销登记。

6、 其他

适用 不适用

九、在其他主体中的权益

1、在子公司中的权益

(1). 企业集团的构成

√适用 □不适用

子公司名称	主要经营地	注册地	业务性质	持股比例(%)		取得方式
				直接	间接	
云南昆钢重型装备制造集团有限公司	昆明	昆明	重型装备	100.00		同一控制下合并
师宗煤焦化工有限公司	师宗	师宗	煤焦化	100.00		投资设立
云南昆钢燃气工程有限公司	昆明	昆明	工程安装	100.00		同一控制下合并
师宗县五一煤矿有限责任公司	师宗	师宗	煤炭采掘	100.00		同一控制下合并
师宗县金山煤矿有限责任公司	师宗	师宗	煤炭采掘	100.00		同一控制下合并
云南恒峰工程质量检测有限公司	安宁市	安宁市	工程质量检测		100.00	同一控制下合并
云南昆钢耐磨材料科技股份有限公司	玉溪市	玉溪市	耐磨材料的生产 and 销售		41.99	投资设立

其他说明：

注：云南昆钢耐磨材料科技股份有限公司为新三板挂牌公司，本公司下属子公司云南昆钢重型装备制造集团有限公司对其持股比例为 41.99%，为其第一大股东，其他股东持股比例较为分散，本公司能对其实施控制，将其纳入合并范围。

(2). 重要的非全资子公司

√适用 □不适用

单位：元 币种：人民币

子公司名称	少数股东持股比例	本期归属于少数股东的损益	本期向少数股东宣告分派的股利	期末少数股东权益余额
云南昆钢耐磨材料科技股份有限公司	58.01	6,123,953.79	15,437,853.24	71,185,712.78

--	--	--	--	--

子公司少数股东的持股比例不同于表决权比例的说明：

适用 不适用

其他说明：

适用 不适用

(3). 重要非全资子公司的主要财务信息

适用 不适用

单位：元 币种：人民币

子公司名称	期末余额						期初余额					
	流动资产	非流动资产	资产合计	流动负债	非流动负债	负债合计	流动资产	非流动资产	资产合计	流动负债	非流动负债	负债合计
云南昆钢耐磨材料科技股份有限公司	156,116,571.84	56,277,394.43	212,393,966.27	85,389,058.41	4,296,427.04	89,685,485.45	160,810,059.49	61,626,797.51	222,436,857.00	79,879,819.63	3,792,877.45	83,672,697.08

子公司名称	本期发生额				上期发生额			
	营业收入	净利润	综合收益总额	经营活动现金流量	营业收入	净利润	综合收益总额	经营活动现金流量
云南昆钢耐磨材料科技股份有限公司	182,939,223.79	10,556,720.90	10,556,720.90	-4,751,786.68	165,515,961.10	15,789,232.35	15,789,232.35	-80,420,147.15

(4). 使用企业集团资产和清偿企业集团债务的重大限制

□适用 √不适用

(5). 向纳入合并财务报表范围的结构化主体提供的财务支持或其他支持

□适用 √不适用

其他说明:

□适用 √不适用

2、在子公司的所有者权益份额发生变化且仍控制子公司的交易

□适用 √不适用

3、在合营企业或联营企业中的权益

√适用 □不适用

(1). 重要的合营企业或联营企业

√适用 □不适用

单位:元 币种:人民币

合营企业或联营企业名称	主要经营地	注册地	业务性质	持股比例(%)		对合营企业或联营企业投资的会计处理方法
				直接	间接	
云南大西洋焊接材料有限公司	昆明	昆明	焊接材料、钢丝制造销售	45.00		权益法

(2). 重要合营企业的主要财务信息

□适用 √不适用

(3). 重要联营企业的主要财务信息

√适用 □不适用

单位:元 币种:人民币

	期末余额/ 本期发生额	期初余额/ 上期发生额
	云南大西洋焊接材料有限公司	云南大西洋焊接材料有限公司
流动资产	161,167,825.10	130,403,185.58
非流动资产	45,848,323.13	50,209,391.45
资产合计	207,016,148.23	180,612,577.03
流动负债	113,490,329.24	96,549,480.46

非流动负债	1,924,883.47	1,530,537.21
负债合计	115,415,212.71	98,080,017.67
少数股东权益	22,409,384.63	19,056,866.08
归属于母公司股东权益	69,191,550.89	63,475,693.28
按持股比例计算的净资产份额	31,136,197.90	28,564,061.98
调整事项		
--商誉	14,754,305.98	14,754,305.98
--内部交易未实现利润		
--其他		138,135.13
对联营企业权益投资的账面价值	45,890,503.88	43,180,232.83
存在公开报价的联营企业权益投资的公允价值		
营业收入	384,336,283.57	435,669,669.77
净利润	12,368,833.72	14,597,870.59
终止经营的净利润		
其他综合收益		432.47
综合收益总额	12,368,833.72	14,598,303.06
本年度收到的来自联营企业的股利	1,648,583.76	2,384,838.24

其他说明

注：云南大西洋焊接材料有限公司本年数据为未经审计数据。

(4). 不重要的合营企业和联营企业的汇总财务信息

适用 不适用

(5). 合营企业或联营企业向本公司转移资金的能力存在重大限制的说明

适用 不适用

(6). 合营企业或联营企业发生的超额亏损

适用 不适用

(7). 与合营企业投资相关的未确认承诺

适用 不适用

(8). 与合营企业或联营企业投资相关的或有负债

适用 不适用

4、重要的共同经营

适用 不适用

5、在未纳入合并财务报表范围的结构化主体中的权益

未纳入合并财务报表范围的结构化主体的相关说明：

适用 不适用

6、其他

适用 不适用

十、与金融工具相关的风险

适用 不适用

本集团的主要金融工具包括货币资金、股权投资、借款、应收款项、应付账款等，各项金融工具的详细情况说明见本附注七相关项目。本集团从事风险管理的目标是在风险和收益之间取得适当的平衡，将风险对本集团经营业绩的负面影响降低到最低水平，使股东及其他权益投资者的利益最大化。基于该风险管理目标，本集团风险管理的基本策略是确定和分析本集团所面临的各种风险，建立适当的风险承受底线和进行风险管理，并及时可靠地对各种风险进行监督，将风险控制在限定的范围之内。

1.1 市场风险

金融工具的市场风险，是指金融工具的公允价值或未来现金流量因市场价格变动而发生波动的风险，包括汇率风险、利率风险和其他价格风险。

本集团采用敏感性分析技术分析市场风险相关变量的合理、可能变化对当期损益或股东权益可能产生的影响。由于任何风险变量很少孤立地发生变化，而变量之间存在的相关性对某一风险变量的变化的最终影响金额将产生重大作用，因此下述内容是在假设每一变量的变化是在独立的情况下进行的。

1.1.1 汇率风险

本公司及其子公司所有业务交易、资产和负债都采用人民币作为记账本位币，且年末无外币存款和贷款。因此，本公司外汇风险较低。

1.1.2 利率风险

利率风险，是指金融工具的公允价值或未来现金流量因市场利率变动而发生波动的风险。本集团的利率风险主要产生于银行借款、融资租赁等带息债务。浮动利率的金融负债使本集团面临现金流量利率风险，固定利率的金融负债使本集团面临公允价值利率风险。本集团密切关注市场利率变化，并维持不同类别付息负债的结构平衡，以降低公司面临的上述利率风险。于2022年12月31日，本集团带息债务情况详见附注七.32 短期借款、七.45 长期借款、七.48 长期应付款。

1.1.3 其他价格风险

其他价格风险，是指金融工具的公允价值或未来现金流量因汇率风险和利率风险以外的市场价格变动而发生波动的风险，无论这些变动是由于与单项金融工具或其发行方有关的因素而引起的，还是由于与市场内交易的所有类似金融工具有关的因素而

引起的。截止 2022 年末，本集团未持有分类为以公允价值计量且其变动计入当期损益、以公允价值计量且其变动计入其他综合收益的金融资产。因此，本集团承担的证券市场价格变动的风险较低。

1.2 信用风险

信用风险，是指金融工具的一方不能履行义务，造成另一方发生财务损失的风险。

于 2022 年 12 月 31 日，本集团的信用风险主要来自于本集团确认的金融资产，具体包括：

- 合并资产负债表中已确认的金融资产的账面金额，最大风险敞口等于这些金融资产的账面价值。

- 本附注“七.10 合同资产”中披露的合同资产金额。

本集团的流动资金存放在信用评级较高的银行，故流动资金的信用风险较低。本集团与客户间的贸易条款以信用交易为主，且一般要求新客户预付款或采取货到付款方式进行。信用期通常为 1-6 个月，交易记录良好的客户可获得比较长的信贷期。由于本集团仅与经认可的且信誉良好的第三方进行交易，所以无需担保物。

本集团评估信用风险自初始确认后是否已增加的方法、确定金融资产已发生信用减值的依据、划分组合为基础评估预期信用风险的金融工具的组合方法、直接减记金融工具的政策等，参见本附注“五.10 金融资产减值”。

本集团对不同的资产分别以 12 个月或整个存续期的预期信用损失计量减值准备。预期信用损失计量的关键参数包括违约概率、违约损失率和违约风险敞口。本集团考虑历史统计数据(如交易对手评级、担保方式及抵质押物类别、还款方式等)的定量分析及前瞻性信息，建立违约概率、违约损失率及违约风险敞口模型。

信用风险显著增加的评估及预期信用损失的计算均涉及前瞻性信息。本集团通过进行历史数据分析，识别出影响各业务类型信用风险及预期信用损失的关键经济指标。

本集团因应收账款、其他应收款和合同资产产生的信用风险敞口、损失准备的量化数据，参见附注七.5 应收账款，附注七.8 其他应收款和附注七.10 合同资产的披露。

1.3 流动性风险

流动性风险，是指企业在履行以交付现金或其他金融资产的方式结算的义务时发生资金短缺的风险。

管理流动性风险时，本集团保持管理层认为充分的现金及现金等价物并对其进行监控，以满足本集团经营需要，并降低现金流量波动的影响。本集团管理层对银行借款的使用情况进行监控并确保遵守借款协议。

本集团将银行借款和融资租赁作为主要资金来源。2022 年 12 月 31 日，本集团尚未使用的银行借款额度为 136,500.99 万元。

于 2022 年 12 月 31 日，本集团持有的金融负债按未折现剩余合同义务的到期期限分析如下(单位：人民币万元)：

项目	1 年以内	1-2 年	2-3 年	3 年以上	合计
短期借款(含利息)	79,285.92				79,285.92
交易性金融负债					
衍生金融负债					
应付票据	108,818.70				108,818.70
应付账款	217,889.02				217,889.02
其他应付款	4,266.94				4,266.94
一年内到期的非流动负债(含利息)	34,092.85				34,092.85
长期借款(含利息)	109.08	7,000.00	7,000.00	56,000.00	70,109.08

应付债券（含利息）					
租赁负债（含利息）		45.86	45.86	321.01	412.72
长期应付款（含利息）		36,533.68	29,092.68	38,475.17	104,101.54
预计负债（仅财务担保合同）					

2. 金融资产转移

2.1 已转移但未整体终止确认的金融资产

公司应收票据包含银行承兑汇票及商业承兑汇票，其中应收银行承兑汇票的承兑人包括大型商业银行、上市股份制商业银行、其他商业银行；应收商业承兑汇票的承兑人主要为本集团的关联方武钢集团昆明钢铁股份有限公司和云南昆钢集团财务有限公司等。

本集团根据《企业会计准则第 23 号——金融资产转移》（2017 年修订）的相关规定对已背书/贴现未到期商业汇票所有权上几乎所有风险和报酬是否发生转移进行了进一步分析和判断，对于信用等级较高的银行承兑的汇票可以认为相关资产所有权上几乎所有的风险和报酬已经转移，应当终止确认应收票据；信用等级一般的银行承兑的汇票或由企业承兑的商业承兑汇票应当继续确认应收票据。

公司遵照更为谨慎的原则，对应收票据承兑人的信用等级进行了划分，分为信用等级较高的 6 家大型商业银行和 9 家上市股份制商业银行（以下简称“信用等级较高银行”）以及信用等级一般的其他商业银行（以下简称“信用等级一般银行”）。6 家大型商业银行分别为中国银行、中国农业银行、中国建设银行、中国工商银行、中国邮政储蓄银行、交通银行，9 家上市股份制商业银行分别为招商银行、浦发银行、中信银行、中国光大银行、华夏银行、中国民生银行、平安银行、兴业银行、浙商银行。

截止 2022 年 12 月 31 日，本集团已背书未到期的银行承兑汇票为 687,544,244.54 元，其中由信用等级较高银行进行承兑的汇票为 590,052,633.97 元，信用等级一般银行进行承兑的汇票金额为 97,491,610.57 元，本集团继续确认应收票据的账面金额为 97,491,610.57 元。

截止 2022 年 12 月 31 日，本集团已贴现未到期的银行承兑汇票为 231,187,813.37 元，其中由信用等级较高银行进行承兑的汇票为 219,028,105.13 元，信用等级一般银行进行承兑的汇票金额为 12,159,708.24 元，本集团继续确认应收票据的账面金额为 12,159,708.24 元。

截止 2022 年 12 月 31 日，本集团已背书未到期的商业承兑汇票为 867,255,467.12 元，其中不附追索权的商业承兑汇票为 231,215,814.83 元，本集团继续确认应收票据的账面金额为 636,039,652.29 元。

截止 2022 年 12 月 31 日，本集团已贴现未到期的商业承兑汇票为 383,224,768.88 元，其中不附追索权的商业承兑汇票为 332,463,429.46 元，本集团继续确认应收票据的账面金额为 50,761,339.42 元。

十一、公允价值的披露

1、以公允价值计量的资产和负债的期末公允价值

适用 不适用

2、持续和非持续第一层次公允价值计量项目市价的确定依据

适用 不适用

3、持续和非持续第二层次公允价值计量项目，采用的估值技术和重要参数的定性及定量信息

适用 不适用

4、持续和非持续第三层次公允价值计量项目，采用的估值技术和重要参数的定性及定量信息

适用 不适用

5、持续的第三层次公允价值计量项目，期初与期末账面价值间的调节信息及不可观察参数敏感性分析

适用 不适用

6、持续的公允价值计量项目，本期内发生各层级之间转换的，转换的原因及确定转换时点的政策

适用 不适用

7、本期内发生的估值技术变更及变更原因

适用 不适用

8、不以公允价值计量的金融资产和金融负债的公允价值情况

适用 不适用

9、其他

适用 不适用

十二、关联方及关联交易

1、本企业的母公司情况

适用 不适用

单位：万元 币种：人民币

母公司名称	注册地	业务性质	注册资本	母公司对本企业的持股比例 (%)	母公司对本企业的表决权比例 (%)
昆明钢铁控股有限公司	云南安宁	钢铁、矿业	736,831.24	60.19	60.19

本企业最终控制方是云南省人民政府国有资产监督管理委员会

2、本企业的子公司情况

本企业子公司的情况详见附注九.1“在子公司中的权益”

适用 不适用

3、 本企业合营和联营企业情况

本企业重要的合营或联营企业详见附注

适用 不适用

本期与本公司发生关联方交易，或前期与本公司发生关联方交易形成余额的其他合营或联营企业情况如下

适用 不适用

其他说明

适用 不适用

4、 其他关联方情况

适用 不适用

其他关联方名称	其他关联方与本企业关系
镇康县振兴矿业开发有限责任公司	同受一方控制
云南众智招标代理有限公司	同受一方控制
云南物流产业集团和谐汽车服务有限公司	同受一方控制
云南天朗职业卫生技术服务有限公司	同受一方控制
云南天朗能源科技有限公司	同受一方控制
云南天朗节能环保集团有限公司	同受一方控制
云南天朗环境科技有限公司	同受一方控制
云南泰瑞物业服务有限公司	同受一方控制
云南钛业股份有限公司	同受一方控制
云南省安宁市龙箐山泉饮用水有限责任公司	同受一方控制
云南濮耐昆钢高温材料有限公司	母公司对其有重大影响
云南昆钢兴达物业服务有限公司	同受一方控制
云南昆钢新型复合材料开发有限公司	同受一方控制
云南昆钢物流有限公司元山加油站	同受一方控制
云南昆钢文化创意有限公司	同受一方控制
云南昆钢桥钢有限公司	母公司对其有重大影响
云南昆钢集团山河工程建设监理有限公司	同受一方控制
云南昆钢机械设备制造建安工程有限公司	同受一方控制
云南昆钢国际贸易有限公司	母公司对其有重大影响
云南昆钢国际旅行社有限公司	同受一方控制
云南昆钢钢结构股份有限公司	同受一方控制
云南昆钢电子科技有限公司	同受一方控制
云南华云园艺工程有限公司	同受一方控制
云南华云双益综合服务有限责任公司	同受一方控制
云南华云实业集团有限公司商贸经营部	同受一方控制
云南华云实业集团有限公司勤诚民生服务部	同受一方控制
云南华云实业集团有限公司	同受一方控制
云南浩绿实业集团有限公司商贸经营部	同受一方控制
云南浩绿实业集团有限公司	同受一方控制
云南泛亚电子商务有限公司	母公司对其有重大影响
云南多扶工贸有限公司	同受一方控制

云南滇祥装饰工程有限公司	同受一方控制
云南大红山管道有限公司	同受一方控制
云南保山昆钢锅炉有限公司	同受一方控制
云南宝象物流集团有限公司	同受一方控制
玉溪新兴钢铁有限公司	母公司对其有重大影响
玉溪大红山矿业有限公司	同受一方控制
武钢集团昆明钢铁股份有限公司	母公司对其有重大影响
曲靖昆钢嘉华水泥建材有限公司	同受一方控制
昆明云钦耐磨材料总厂	子公司前任董事对其有重大影响
昆明工业职业技术学院	同受一方控制
昆明钢铁控股有限公司昆钢大厦分公司	同受一方控制
昆明钢铁控股有限公司	母公司
昆明钢铁集团有限责任公司汽车运输分公司	同受一方控制
昆明钢铁集团有限责任公司罗次分公司	同受一方控制
昆明钢铁集团有限责任公司	同受一方控制
昆明春景园林绿化有限责任公司	同受一方控制
昆钢余热余能发电部	同受一方控制
昆钢桥钢异型轧钢厂	同受一方控制
昆钢集团设计院有限公司	同受一方控制
金平昆钢金河有限责任公司	同受一方控制
红河州紫燕水泥有限责任公司	同受一方控制
红河钢铁有限公司	母公司对其有重大影响
峨山宏峰建材有限责任公司	同受一方控制
安宁双益建筑工程有限责任公司	同受一方控制
镇康水泥建材有限公司	同受一方控制
云南云宏钛科技有限公司	同受一方控制
云南易门大椿树水泥有限责任公司	同受一方控制
云南新钢综合物流有限公司	同受一方控制
云南天朗再生资源有限责任公司	同受一方控制
云南凝慧电子科技有限公司	同受一方控制
云南昆钢物流有限公司	同受一方控制
云南昆钢矿业有限公司	同受一方控制
云南昆钢建设集团有限公司玉溪焊管分公司	同受一方控制
云南昆钢嘉华水泥建材有限公司	同受一方控制
云南昆钢钢结构股份有限公司安宁分公司	同受一方控制
云南昆钢钙镁熔剂有限公司	同受一方控制
云南金江沧源水泥工业有限公司	同受一方控制
云南华云实业集团有限公司安宁灏宏贸易分公司	同受一方控制
盈江昆钢榕全水泥有限公司	同受一方控制
宣威海岱昆钢金福食品有限公司	同受一方控制
攀枝花云钦实业有限公司	同受一方控制
昆明焦化制气有限公司	同受一方控制

昆明钢铁控股有限公司玉溪分公司	同受一方控制
昆明钢铁控股有限公司红河分公司	同受一方控制
昆明钢铁集团有限责任公司龙山冶金溶剂矿	同受一方控制
红河罗次物流经贸有限公司	同受一方控制
昆明新云钦耐磨材料有限公司	子公司股东对其有重大影响
大理现代物流商贸有限公司	同受一方控制
大理昆钢巍山建材有限公司	同受一方控制
大理昆钢金鑫建材有限公司	同受一方控制
保山昆钢嘉华水泥建材有限公司	同受一方控制
凤庆县习谦水泥有限责任公司	同受一方控制
临沧矿业有限公司	同受一方控制
怒江昆钢水泥有限公司	同受一方控制
云南昆钢钢材制品有限公司	同受一方控制
云南昆钢集团财务有限公司	同受一方控制
云南省外贸万达运输公司	同受一方控制
迪庆香格里拉昆钢鸿达水泥有限公司	同受一方控制
云南昆钢养生敬老有限公司	同受一方控制
云南新储物流有限公司甸尾公司	同受一方控制
云南新储物流有限公司昆明公司	同受一方控制
楚雄昆钢奕标新型建材有限公司	同受一方控制
峨山昆钢矿产业有限公司	同受一方控制
昆明华凌高恒磁性材料有限公司	同受一方控制
云南滇祥机电安装有限公司	同受一方控制
云南楚丰新材料集团有限公司	同受一方控制
云南通用飞机制造股份有限公司	同受一方控制
云南元强经贸有限公司	同受一方控制
云南多扶工贸有限公司	同受一方控制
云南昆钢工业废渣利用开发有限公司	同受一方控制
云南水泥建材集团有限公司	同受一方控制
昆明钢铁集团有限公司汽车运输分公司	同受一方控制
云南省黑色冶金产品质量监督检验站	其他
云南昆钢新型复合材料开发有限公司	同受一方控制
云南云天化信息科技有限公司	少数股东控制的公司
宝钢工程技术集团有限公司	受托管理方宝武集团的全资子公司
宝武水务科技有限公司	受托管理方宝武集团的控股子公司
武汉武钢绿色城市技术发展有限公司	受托管理方宝武集团的控股子公司
上海欧冶采购信息科技有限责任公司	受托管理方宝武集团的控股子公司
上海宝华国际招标有限公司	受托管理方宝武集团的控股子公司
南京宝地梅山产城发展有限公司	受托管理方宝武集团的全资子公司
太原钢铁(集团)有限公司	受托管理方宝武集团的控股子公司
欧冶工业品股份有限公司	受托管理方宝武集团的控股子公司
欧冶商业保理有限责任公司	受托管理方宝武集团的控股子公司
上海金诚信息服务股份有限公司	受托管理方宝武集团的控股子公司

5、关联交易情况

(1). 购销商品、提供和接受劳务的关联交易

采购商品/接受劳务情况表

√适用 □不适用

单位：元 币种：人民币

关联方	关联交易内容	本期发生额	获批的交易额度（如适用）	是否超过交易额度（如适用）	上期发生额
宝钢工程技术集团有限公司	200万吨/年焦化环保搬迁转型升级项目工程款	446,593,123.52			43,814,067.38
云南宝象物流集团有限公司	交易服务费	12,830.00		否	
云南宝象物流集团有限公司	运输费	107,974,715.46	101,510,000		74,895,707.24
宝武水务科技有限公司	200万吨/年焦化环保搬迁转型升级项目工程款	83,276,504.85			
云南昆钢机械设备制造建安工程有限公司	吊装费、工程费	59,329,829.42			5,222,421.73
昆钢余热余能发电部	蒸汽款、电费、氮气	32,863,777.15	42,400,000.00	否	34,117,208.84
武汉武钢绿色城市技术发展有限公司	工程款	32,216,958.65			
云南昆钢桥钢有限公司	检修整改费	8,741,332.36	11,000,000.00	否	9,594,515.26
云南天朗节能环保集团有限公司	评价服务	205,660.37			
云南天朗环境科技有限公司	工程款	1,217,058.40		否	1,424,226.10
云南天朗环境科技有限公司	水处理费	12,306,046.22	14,190,000		8,014,114.18
玉溪大红山矿业有限公司	废钢	5,093,117.91	5,460,200.00	否	5,366,861.51
安宁双益建筑工程有限责任公司	工程款	7,376,165.50	10,130,000	否	5,629,506.04
武钢集团昆明钢铁股份有限公司	能源、材料及服务费	29,796,251.60	57,425,000.00	否	46,689.61
红河罗次物流经贸有限公司	运输费	2,619,343.89	2,900,000.00	否	2,901,008.12
云南华云实业集团有限公司	办公费	11,820.90		否	
云南华云实业集团有限公司	检验费	792.45			
云南华云实业集团有限公司	汽车费用	38,230.08			
云南华云实业集团有限公司	警卫消防费	138,226.42			
云南华云实业集团有限公司	服务费	2,843,926.38			768,278.48
云南华云实业集团有限公司商贸经营部	服务费	614,159.38	7,400,000.00		486,743.86
云南浩绿实业集团有限公司商贸经营部	班中餐	929.53		否	
昆明云钦耐磨材料总厂	高铬球、高铬锻	1,492,407.07	4,600,000.00	否	4,201,277.86
云南昆钢集团山河工程建设监理有限公司	监理费	1,887,452.83	3,092,900.00	否	264,150.95
云南多扶工贸有限公司	劳保用品	1,853,428.77	3,120,000.00	否	1,618,170.99
云南天朗能源科技有限公司	服务费	1,425,859.78	1,486,000.00	否	230,008.55

云南保山昆钢锅炉有限公司	设备款	1,146,100.99	2,250,000.00	否	802,080.00
云南昆钢兴达物业服务有限 公司	物业费	1,632,112.08	1,687,900.00	否	614,575.45
云南昆钢物流有限公司元山 加油站	油料款	1,274,448.86	1,430,000.00	否	1,248,276.41
云南昆钢电子信息科技有限 公司	服务费	1,077,367.37	1,695,200.00	否	3,429,191.75
云南天朗职业卫生技术服务 有限公司	评价、检测费	658,490.56	1,230,000.00	否	692,484.91
昆明春景园林绿化有限责任 公司	绿化养护设计费、 保洁费	592,022.03	780,000.00	否	1,952,701.05
云南昆钢国际贸易有限公司	高碳铬铁	1,438,037.79	2,000,000.00	否	
昆明钢铁集团有限责任公司 罗次分公司	废钢	516,550.93	716,600.00	否	
云南昆钢建设集团有限公司 玉溪焊管分公司	废钢	348,440.71	1,299,900.00	否	1,181,742.84
云南金江沧源水泥工业有限 公司	废钢	283,768.14		否	
红河州紫燕水泥有限责任公 司	废钢	21,187.96	1,900,000.00		37,578.58
曲靖昆钢嘉华水泥建材有限 公司	废钢	22,242.48			583,996.82
云南昆钢文化创意有限公司	办公费	231,618.88			401,420.25
云南华创文旅大健康产业集 团有限公司	服务费	204,895.21			
攀枝花云钛实业有限公司	材料款	132,035.40			
云南濮耐昆钢高温材料有限 公司	备品备件	124,274.45	447,800.00		90,681.31
云南省安宁市龙箐山泉饮用 水有限责任公司	饮用水	130,827.43			153,776.39
云南天朗再生资源有限责任 公司	备品备件	60,155.00			
云南昆钢国际旅行社有限公 司	交通、住宿款	31,404.09			462,158.01
昆钢集团设计院有限公司	设计费	18,867.92			102,641.70
云南省黑色冶金产品质量监 督检验站	检测费	13,200.00			
宣威海岱昆钢金福食品有限 公司	高温防暑饮料	267,092.01			402,984.07
上海欧冶采购信息科技有限 责任公司	材料款	14,325.68			
临沧矿业有限公司	废钢	45,965.40			68,694.00
昆明工业职业技术学院	培训费	197,155.38	1,250,000.00		414,213.67
金平昆钢金河有限责任公司	检修费	328,807.08			
上海宝华国际招标有限公司	投标保证金	423,218.38			
南京宝地梅山产城发展有限 公司	职工教育经费	6,782.08			
太原钢铁(集团)有限公司	培训费	50,617.92			

欧冶工业品股份有限公司	信息系统服务费、 资材备件采购	1,560,940.74			
武汉工程职业技术学院	培训费	7,747.60			
云南浩绿实业集团有限公司	材料款	271,000.23			
云南浩绿实业集团有限公司	环卫保洁、绿化养 护费	26,991.52			
云南浩绿实业集团有限公司	苗木移除、补栽	100,879.00			
云南云天化信息科技有限公 司	信息服务费	18,867.92			
武钢集团昆明钢铁股份有限 公司安宁分公司	服务费				352,471.47
武钢集团昆明钢铁股份有限 公司安宁分公司	运输费				243,497.83
昆明钢铁集团有限责任公司	商标使用许可				28,301.89
镇康县振兴矿业开发有限责 任公司	废钢				308,962.40
云南众智招标代理有限公司	招标代理费				70,004.72
云南天朗职业卫生技术服务 有限公司	卫生评价报告编 制费				811,320.74
云南泰瑞物业服务有限公司	物业费				111,509.45
云南昆钢新型复合材料开发 有限公司	废钢				193,926.38
云南昆钢物流有限公司	材料款				2,538,229.09
云南昆钢物流有限公司	运输费				43,165.14
云南昆钢桥钢有限公司	工程款				12,429,169.69
云南昆钢桥钢有限公司	材料款				224,465.87
云南昆钢桥钢有限公司	服务费				1,946.50
云南昆钢钢结构股份有限公 司	检修款				796,488.96
云南华云园艺工程有限公司	服务费				122,118.60
云南华云双益综合服务有限 责任公司	装卸费				132,599.27
云南华云实业集团有限公司 勤诚民生服务部	服务费				1,689.34
云南华云实业集团有限公司 安宁灏宏贸易分公司	采购服务费				2,216.98
云南泛亚电子商务有限公司	材料费				14,552.20
云南保山昆钢锅炉有限公司	工程款				271,174.82
盈江昆钢榕全水泥有限公司	废钢				70,286.73
武钢集团昆明钢铁股份有限 公司新区分公司	材料费				163,793.53
武钢集团昆明钢铁股份有限 公司能源分公司	材料费				4,260,755.69
武钢集团昆明钢铁股份有限 公司安宁分公司	材料费				7,746,519.54
曲靖昆钢嘉华水泥建材有限 公司	材料费				223,748.67

昆明新云钦耐磨材料有限公司	票据贴现费				1,219,458.34
昆明焦化制气有限公司	焦炭产能指标				42,093,134.96
昆明钢铁集团有限公司动力能源分公司	电气试验费				131,679.65
昆明钢铁集团有限公司动力能源分公司	材料消耗				33,776.99
昆明电器科学研究所	修理费				21,167.89
云南昆钢新型复合材料开发有限公司	材料款				37,584.42
昆明钢铁控股有限公司	担保费				858,490.57
凤庆县习谦水泥有限责任公司	废钢				158,263.81
大理昆钢巍山建材有限公司	废钢				78,515.04
欧冶商业保理有限责任公司	贴现费	6,533,300.79			
上海金诚信息服务股份有限公司	贴现费	572,169.03			

备注①：公司通过公开招标方式确定 200 万吨焦化项目（三标段）煤气净化生产系统 EPC 总承包方是宝钢工程技术集团有限公司，中标金额为人民币 52,580.00 万元，具体内容详见公告 2021-035。根据《上交所股票上市规则》第 6.3.18 条第六款的规定，上述交易可以免于按照关联交易的方式审议和披露。

备注②：公司通过公开招标方式确定 200 万吨焦化项目（四标段第一包）焦化污水深度处理回用（不提盐）系统 EPC 总承包方是宝武水务科技有限公司（以下简称宝武水务），中标金额为人民币 9,088.25 万元；通过公开招标方式确定 200 万吨焦化项目（五标段）纯水系统 EPC 总承包方是宝武水务，中标金额为人民币 946.60 万元（含税）；具体内容详见公告 2021-057，2022-058。根据《上交所股票上市规则》第 6.3.18 条第六款的规定，上述交易可以免于按照关联交易的方式审议和披露。

备注③：公司通过公开招标方式确定 200 万吨焦化项目场地平整（二标段）工程施工总承包方是云南昆钢机械设备制造建安工程有限公司（以下简称机制建安公司），中标金额为人民币 3,633.15 万元；通过公开招标方式确定 200 万吨焦化项目冶金焦输送系统工程施工总承包方是机制建安公司，中标金额为人民币 2,535.84 万元；通过公开招标方式确定 200 万吨焦化项目 2#地块东侧边坡工程中标人为机制建安公司，中标金额为 4,462.25 万元；通过公开招标方式公司 200 万吨焦化项目危废库工程中标人为机制建安公司，中标金额为 528.16 万元；具体内容详见公告 2022-027，2022-037，2022-097。根据《上交所股票上市规则》第 6.3.18 条第六款的规定，上述交易可以免于按照关联交易的方式审议和披露。

备注④：公司通过公开招标方式确定 200 万吨焦化项目公辅综合管道管线安装工程施工总承包方是武汉武钢绿色城市技术发展有限公司，中标金额为人民币 4,100.23 万元（含税），具体内容详见公告 2022-057。根据《上交所股票上市规则》第 6.3.18 条第六款的规定，上述交易可以免于按照关联交易的方式审议和披露。

备注⑤：公司通过公开招标方式确定 200 万吨焦化项目厂区大门围墙工程中标人为安宁双益建筑工程有限责任公司，中标金额为 353.88 万元，具体内容详见公告 2022-097。根据《上交所股票上市规则》第 6.3.18 条第六款的规定，上述交易可以免于按照关联交易的方式审议和披露。

备注⑥：公司通过公开招标方式确定公司 200 万吨项目全厂景观绿化工程中标人为云南浩绿实业集团有限公司，中标金额为 1,939.57 万元。具体内容详见公告

2022-097。根据《上交所股票上市规则》第 6.3.18 条第六款的规定，上述交易可以免于按照关联交易的方式审议和披露。

出售商品/提供劳务情况表

√适用 □不适用

单位：元 币种：人民币

关联方	关联交易内容	本期发生额	上期发生额
镇康县振兴矿业开发有限责任公司	材料备件款	723,542.60	664,879.03
镇康县振兴矿业开发有限责任公司	检修加工费	23,537.74	21,692.00
镇康水泥建材有限公司	材料备件款	24,778.76	21,681.42
云南云宏钛科技有限公司	材料备件款		37,638.93
云南易门大椿树水泥有限责任公司	材料备件款	65,946.81	148,672.57
云南易门大椿树水泥有限责任公司	维检加工费		128,318.58
云南新钢综合物流有限公司	检修费	777,953.00	54,867.26
云南天朗节能环保集团有限公司	材料备件款		966,371.69
云南天朗节能环保集团有限公司	检修费	400,972.41	86,480.45
云南天朗环境科技有限公司	安装费		383,338.66
云南天朗环境科技有限公司	检修费		47,905.31
云南钛业股份有限公司	材料备件款		1,379,816.25
云南钛业股份有限公司	加工改造费		1,148,230.08
云南钛业股份有限公司	检修费、探伤费	2,408,575.73	88,207.55
云南省外贸万达运输公司	检测费	10,537.74	13,858.49
云南省安宁市龙箐山泉饮用水有限责任公司	水费		4,682.30
云南濮耐昆钢高温材料有限公司	煤气款	658,119.64	1,859,700.56
云南濮耐昆钢高温材料有限公司	材料备件款	736,137.88	461,306.72
云南濮耐昆钢高温材料有限公司	检测加工费	221,018.96	182,208.18
云南昆钢兴达物业服务有限公司	检修费		12,586.00
云南昆钢物流有限公司	检测费	7,079.65	5,471.70
云南昆钢桥钢有限公司	水电费	7,827.43	24,573.65
云南昆钢桥钢有限公司	安装检测费	16,749.46	
云南昆钢桥钢有限公司	罚款		300
云南昆钢矿业有限公司	材料备件款		7,200.00
云南昆钢矿业有限公司	检验费		1,830.19
云南昆钢建设集团有限公司玉溪焊管分公司	检测费	61,273.58	125,285.78
云南昆钢建设集团有限公司玉溪焊管分公司	材料备件款		10,176.99
云南昆钢嘉华水泥建材有限公司	检测加工费		61,792.45
云南昆钢嘉华水泥建材有限公司	探伤费	3,810.15	8,573.47
云南昆钢机械设备制造建安工程有限公司	检修检测费	15,660.38	501,357.11
云南昆钢机械设备制造建安工程有限公司	工程款及贴息	373,836.34	
云南昆钢机械设备制造建安工程有限公司	安装费	6,690,749.03	410,642.20
云南昆钢机械设备制造建安工程有限公司	罚款		5,000.00
云南昆钢国际贸易有限公司	焦粉		16,282,283.71
云南昆钢钢结构股份有限公司安宁分公司	材料备件款	380,530.97	
云南昆钢钢结构股份有限公司安宁分公司	检修检测费		22,358.49
云南昆钢钢结构股份有限公司	探伤、检测费	632,052.91	366,981.15
云南昆钢钢结构股份有限公司	材料备件款		36,637.17
云南昆钢钢材制品有限公司	检修检测费		5,188.68
云南昆钢钙镁熔剂有限公司	检修检测费	151,968.01	1,659,685.10
云南昆钢钙镁熔剂有限公司	材料备件款		22,360.00

云南昆钢电子科技有限公司	材料备件款		385,840.71
云南昆钢电子科技有限公司	检修检测费	6,509.43	4,561.32
云南金江沧源水泥工业有限公司	材料备件款	581,767.54	1,163,537.75
云南金江沧源水泥工业有限公司	探伤费		11,320.75
云南华云双益综合服务有限责任公司	检测费	6,467.92	6,467.92
云南华云实业集团有限公司	材料备件款、水费	3,057.79	695.58
云南泛亚电子商务有限公司	材料备件款	765,833.90	17,706,150.76
云南泛亚电子商务有限公司	检修加工费		1,363,658.50
云南多扶工贸有限公司	材料备件款	5,902,812.52	1,388,093.81
云南多扶工贸有限公司	煤款		242,273.14
云南多扶工贸有限公司	焦炭	392,924.17	
云南多扶工贸有限公司	检修加工费	20,555.66	26,187.03
云南滇祥装饰工程有限公司	维护费		12,300.88
云南滇祥装饰工程有限公司	后勤服务费		789.63
云南大红山管道有限公司	检修安装费、材料备件、设备款	291,142.43	1,048,282.32
云南大红山管道有限公司	劳务费	952,434.00	
云南宝象物流集团有限公司	检修加工费	1,146,460.19	562,243.35
云南宝象物流集团有限公司	材料备件款		499,395.38
玉溪新兴钢铁有限公司	焦炭	451,363,475.96	800,988,116.69
玉溪新兴钢铁有限公司	材料备件款	6,870,948.49	8,058,880.76
玉溪新兴钢铁有限公司	检修费	3,795,858.90	3,716,005.76
玉溪新兴钢铁有限公司	探伤费	655,643.87	483,566.04
玉溪大红山矿业有限公司	材料备件款	136,435,065.79	135,919,928.00
玉溪大红山矿业有限公司	检修费、探伤费	1,825,604.57	1,352,858.12
盈江昆钢榕全水泥有限公司	材料备件款	105,462.15	67,027.96
武钢集团昆明钢铁股份有限公司新区分公司	焦炭、煤气		1,273,232,682.54
武钢集团昆明钢铁股份有限公司新区分公司	材料备件款		5,690,255.72
武钢集团昆明钢铁股份有限公司新区分公司	检测、检修、探伤、加工费		5,206,640.84
武钢集团昆明钢铁股份有限公司能源分公司	修理费		1,773,666.54
武钢集团昆明钢铁股份有限公司能源分公司	探伤费		106,320.76
武钢集团昆明钢铁股份有限公司安宁分公司	煤气款、焦炭款		1,447,792,828.83
武钢集团昆明钢铁股份有限公司安宁分公司	维修费、材料款、设备款		6,973,737.87
武钢集团昆明钢铁股份有限公司安宁分公司	检测加工探伤费		5,898,968.58
武钢集团昆明钢铁股份有限公司安宁分公司	废旧物资回收		817,051.58
武钢集团昆明钢铁股份有限公司	检修费、探伤费、材料款	40,779,336.20	1,467,291.47
武钢集团昆明钢铁股份有限公司	重型设备、部件	21,293,753.48	86,204,004.96
武钢集团昆明钢铁股份有限公司	煤气、焦炭、焦粉	5,567,852,299.28	
曲靖昆钢嘉华水泥建材有限公司	材料备件款		820,218.24
曲靖昆钢嘉华水泥建材有限公司	粉煤灰款	3,200.68	25,819.38
攀枝花云钛实业有限公司	EB炉设备费		4,361,227.21
攀枝花云钛实业有限公司	材料备件款	4,172.11	345,855.71
攀枝花云钛实业有限公司	检修、探伤费	43,773.58	29,716.98
怒江昆钢水泥有限公司	高铬球段		276,902.65
昆明云钛耐磨材料总厂	材料备件款		507,681.41
昆明焦化制气有限公司	其他		554,415.09
昆明焦化制气有限公司	检测费		64,150.94
昆明工业职业技术学院	检修费	21,792.45	31,207.54
昆明钢铁控股有限公司玉溪分公司	检测费、探伤费	36,202.09	22,316.04

昆明钢铁控股有限公司昆钢大厦分公司	检修费、维保费		136,665.11
昆明钢铁控股有限公司红河分公司	检修费、探伤、安装费	276,128.65	233,645.28
昆明钢铁集团有限责任公司汽车运输分公司	检测费		2,358.49
昆明钢铁集团有限责任公司罗次分公司	检修费		99,884.79
昆明钢铁集团有限责任公司	材料备件款		45,662.40
昆钢余热余能发电部	蒸汽款	14,234,485.68	19,498,918.07
昆钢余热余能发电部	煤气款	14,610,930.27	13,929,724.78
昆钢余热余能发电部	安装费	3,609,498.63	1,411,864.66
昆钢余热余能发电部	检修费、材料费、探伤费	137,506.26	1,065,277.25
昆钢桥钢异型轧钢厂	检测费		10,849.06
昆明钢铁集团有限责任公司龙山冶金溶剂矿	检修加工费		40,445.29
武钢集团昆明钢铁股份有限公司能源分公司	安装费		322,052.64
金平昆钢金河有限责任公司	材料备件款	982,539.75	223,159.64
金平昆钢金河有限责任公司	检修、检测费	1,306.60	60,700.95
红河州紫燕水泥有限责任公司	检修费		24,473.54
红河钢铁有限公司	焦炭、焦粉	380,286,202.40	1,195,322,677.92
红河钢铁有限公司	检修、检测费	9,516,103.63	6,280,671.30
红河钢铁有限公司	材料备件款	590,923.01	4,558,656.95
红河钢铁有限公司	废钢材	1,880,658.31	2,425,165.16
红河钢铁有限公司	探伤费	1,370,424.53	557,320.74
凤庆县习谦水泥有限责任公司	材料备件款	1,468,647.87	382,080.37
峨山宏峰建材有限责任公司	材料备件款		184,935.10
峨山宏峰建材有限责任公司	检修、检测费		19,911.50
大理现代物流商贸有限公司	检修费		513,274.34
大理昆钢巍山建材有限公司	检修、检测费		84,173.65
大理昆钢金鑫建材有限公司	检修、检测费		84,074.58
大理昆钢金鑫建材有限公司	材料备件款	150,967.67	
保山昆钢嘉华水泥建材有限公司	材料备件款		111,504.42
迪庆香格里拉昆钢鸿达水泥有限公司	高铬球	57,071.95	
临沧矿业有限公司	检测费	23,584.91	
欧冶工业品股份有限公司	材料备件款	9,318,850.78	
宣威海岱昆钢金福食品有限公司	检测费	16,349.06	
云南保山昆钢锅炉有限公司	检修加工费	19,811.32	
云南华创文旅大健康产业集团有限公司	检修加工费	47,103.77	
云南昆钢物流有限公司元山加油站	检修费	6,084.91	
云南昆钢新型复合材料开发有限公司	检测检修费	20,283.02	
云南昆钢养生敬老有限公司	检测费	7,358.49	
宝钢工程技术集团有限公司	工程款	52,920.00	
宝钢工程技术集团有限公司	工程贴息	1,100,173.42	
宝武水务科技有限公司	材料备件	9,605.00	
宝武水务科技有限公司	工程贴息	553,117.94	
云南昆钢集团山河工程建设监理有限公司	工程贴息	10,740.56	
云南天朗环境科技有限公司	工程贴息	19,461.45	
红河罗次物流经贸有限公司	贴息	551.56	
昆明钢铁控股有限公司	检测费	12,641.51	
武汉武钢绿色城市技术发展有限公司	工程贴息	342,799.53	
云南浩绿实业集团有限公司	检测费	3,160.38	
云南华云实业集团有限公司商贸经营部	检测费	17,924.53	
云南凝慧电子科技有限公司	检测费	1,981.13	

云南新储物流有限公司甸尾公司	检测费	4,245.28	
云南新储物流有限公司昆明公司	检测费	14,150.94	

注：本期中冶赛迪工程技术股份有限公司、中冶京诚工程技术股份有限公司等 12 家公司承接本集团关联方武钢集团昆明钢铁股份有限公司新区项目建设，建设过程中向本集团子公司云南昆钢重型装备制造集团有限公司采购重型设备、部件等商品，总计金额 9,276,432.58 元。由于该商品的最终接受方为本集团的关联方，因此本期我们将其作为关联方销售披露。

购销商品、提供和接受劳务的关联交易说明

适用 不适用

(2). 关联受托管理/承包及委托管理/出包情况

本公司受托管理/承包情况表：

适用 不适用

关联托管/承包情况说明

适用 不适用

本公司委托管理/出包情况表

适用 不适用

关联管理/出包情况说明

适用 不适用

(3). 关联租赁情况

本公司作为出租方：

适用 不适用

本公司作为承租方：

适用 不适用

单位：元 币种：人民币

出租方名称	租赁资产种类	简化处理的短期租赁和低价资产租赁的租金费用（如适用）		未纳入租赁负债计量的可变租赁付款额（如适用）		支付的租金		承担的租赁负债利息支出		增加的使用权资产	
		本期发生额	上期发生额	本期发生额	上期发生额	本期发生额	上期发生额	本期发生额	上期发生额	本期发生额	上期发生额
昆明钢铁控股有限公司	土地房屋及建筑物					992,523.21	824,721.68				
昆明钢铁集团有限责任公司汽车运输分公司	车辆					1,794,972.65	998,105.14				
云南华云双益综合服务有限公司	车辆					89,203.52	152,920.32				
昆明钢铁控股有限公司昆钢大厦分公司	房屋					478,599.28	925,713.03				
云南物流产业集团和谐汽车服务有限公司	车辆					768,463.16	954,455.14				
昆明钢铁集团有限责任公司	车辆					764.7					

关联租赁情况说明

适用 不适用

(4). 关联担保情况

本公司作为担保方

√适用 □不适用

单位：元 币种：人民币

被担保方	担保金额	担保起始日	担保到期日	担保是否已经履行完毕
师宗煤焦化工有限公司	71,998,405.16	2021/2/5	2026/12/5	否
师宗煤焦化工有限公司	53,998,803.84	2021/6/4	2027/4/5	否
云南昆钢重型装备制造集团有限公司	4,650,000.00	2020/3/2	2025/3/10	否
云南昆钢重型装备制造集团有限公司	264,825,000.02	2022/4/27	2027/4/27	否

注 1：2021 年 2 月，公司全资子公司师宗煤焦化工有限公司与中航国际租赁有限公司开展融资租赁业务，将部分自有固定资产出售给中航国际租赁有限公司，中航国际租赁有限公司再将该固定资产出租给师宗煤焦化工有限公司使用，租赁期限 36 个月，师宗煤焦化工有限公司按约向中航国际租赁有限公司支付租金。此项融资金额为 2 亿元，本公司为该项融资租赁业务提供连带责任担保。

注 2：2021 年 6 月，公司全资子公司师宗煤焦化工有限公司与中航国际租赁有限公司开展融资租赁业务，将部分自有固定资产出售给中航国际租赁有限公司，中航国际租赁有限公司再将该固定资产出租给师宗煤焦化工有限公司使用，租赁期限 36 个月，师宗煤焦化工有限公司按约向中航国际租赁有限公司支付租金。此项融资金额为 1 亿元，本公司为该项融资租赁业务提供连带责任担保。

注 3：2020 年 3 月，公司全资子公司云南昆钢重型装备制造集团有限公司与远东宏信（天津）融资租赁有限公司开展融资租赁业务，将部分自有固定资产出售给远东宏信（天津）融资租赁有限公司，远东宏信（天津）融资租赁有限公司再将该固定资产出租给云南昆钢重型装备制造集团有限公司使用，租赁期限 36 个月，云南昆钢重型装备制造集团有限公司按约向远东宏信（天津）融资租赁有限公司支付租金。此项融资金额为 1 亿元，本公司为该项融资租赁业务提供连带责任担保。

注 4：根据公司重装集团 2022 年 4 月 1 日总经理办公专题会纪要及云煤能源公司 2022 年 4 月 18 日总经理办公会纪要，子公司云南昆钢重型装备制造集团有限公司与远东国际租赁有限公司开展融资租赁业务，融资金额为 2.675 亿元，将云南昆钢重型装备制造集团有限公司机器设备出售给远东国际租赁有限公司，远东国际租赁有限公司再将固定资产出租给云南昆钢重型装备制造集团有限公司使用，租赁期限 36 个

月，云南昆钢重型装备制造集团有限公司按约向远东国际租赁有限公司支付租金。公司为本次融资租赁业务提供不可撤销的连带责任保证，保证期间为自《保证合同》签署之日始至《售后回租赁合同》项下主债务履行期届满之日起满两年。

本公司作为被担保方

适用 不适用

单位：元 币种：人民币

担保方	担保金额	担保起始日	担保到期日	担保是否已经履行完毕
昆明钢铁控股有限公司注 1	60,800,000.00	2022/6/20	2023/6/10	否
昆明钢铁控股有限公司注 1	39,200,000.00	2022/2/28	2023/2/27	否
昆明钢铁控股有限公司注 1	100,000,000.00	2022/3/22	2023/3/22	否
昆明钢铁控股有限公司注 1	11,000,000.00	2022/1/24	2023/1/24	否
昆明钢铁控股有限公司注 1	126,000,000.00	2022/9/15	2023/9/15	否
昆明钢铁控股有限公司注 2	14,000,000.00	2022/9/14	2023/9/14	否
昆明钢铁控股有限公司注 2	56,000,000.00	2022/4/13	2023/4/12	否
昆明钢铁控股有限公司注 2	120,000,000.00	2022/7/28	2023/7/28	否
昆明钢铁控股有限公司注 2	24,000,000.00	2022/9/29	2023/9/28	否
昆明钢铁控股有限公司注 3	700,000,000.00	2022/9/20	2033/9/20	否

关联担保情况说明

适用 不适用

注 1：详见七.32“短期借款”

注 2：为公司开具银行承兑汇票提供担保。

注 3：为公司长期借款提供担保。

(5). 关联方资金拆借

适用 不适用

(6). 关联方资产转让、债务重组情况

适用 不适用

(7). 关键管理人员报酬

适用 不适用

单位：万元 币种：人民币

项目	本期发生额	上期发生额
关键管理人员报酬	394.66	563.43

(8). 其他关联交易

适用 不适用

在云南昆钢集团财务有限公司银行存款情况

项目	期末余额	期初余额
云南煤业能源股份有限公司	477.74	230,311.41
云南煤业能源股份有限公司贸易分	5.81	8,762.91

公司		
云南煤业能源股份有限公司安宁分公司	2,088.97	13,160,633.64
云南昆钢重型装备制造集团有限公司	919.3	11,499.63
师宗煤焦化工有限公司	36,384,322.67	10,790,407.43
云南昆钢燃气工程有限公司	365.25	211.7
昆钢重装集团红河有限公司	-	69,878.09
云南昆钢耐磨材料科技股份有限公司	80,000.00	1,266,021.44
云南恒峰工程质量检测有限公司	4,407.02	133,178.74
合计	36,472,586.76	25,670,904.99

6、关联方应收应付款项

(1). 应收项目

√适用 □不适用

单位：元 币种：人民币

项目名称	关联方	期末余额		期初余额	
		账面余额	坏账准备	账面余额	坏账准备
应收账款	宝武水务科技有限公司	1,700.00	66.92		
应收账款	楚雄昆钢奕标新型建材有限公司	62,342.21	62,342.21	62,342.21	62,342.21
应收账款	大理昆钢金鑫建材有限公司	17,059.34		5,310.90	
应收账款	峨山宏峰建材有限责任公司			22,500.00	
应收账款	峨山昆钢矿产业有限公司	784,640.00	784,640.00	784,640.00	784,640.00
应收账款	红河钢铁有限公司	11,695,275.82		320,982,216.28	
应收账款	金平昆钢金河有限责任公司	150,999.93		99,480.00	
应收账款	昆钢余热余能发电部	9,818,138.73		4,106,998.92	
应收账款	昆明钢铁集团有限责任公司罗次分公司	109,700.00		109,700.00	
应收账款	昆明钢铁控股有限公司			10,532.00	
应收账款	昆明钢铁控股有限公司红河分公司			67,500.00	
应收账款	昆明华凌高恒磁性材料有限公司	695,636.31	695,636.31	1,074,416.65	1,074,416.65
应收账款	昆明焦化制气有限公司			68,000.00	
应收	欧冶工业品股份有限公司	2,333,568.50	91,864.68		

账款					
应收账款	攀枝花云钛实业有限公司	80,261,365.57	1,000,437.45	86,621,430.07	865,899.30
应收账款	曲靖昆钢嘉华水泥建材有限公司	2,221.05		6,785.37	
应收账款	武钢集团昆明钢铁股份有限公司	749,237,880.94			
应收账款	武钢集团昆明钢铁股份有限公司安宁分公司			6,706,880.28	
应收账款	武钢集团昆明钢铁股份有限公司能源分公司			1,175,776.94	
应收账款	武钢集团昆明钢铁股份有限公司新区分公司			296,747,872.11	
应收账款	玉溪大红山矿业有限公司	12,362,995.17		28,426,335.86	160,406.21
应收账款	玉溪新兴钢铁有限公司	9,660,425.91		113,091,479.46	
应收账款	云南宝象物流集团有限公司	484,700.00		1,199,651.77	
应收账款	云南保山昆钢锅炉有限公司	276,195.40	255,195.40	255,195.40	255,195.40
应收账款	云南大红山管道有限公司	1,534,775.78		10,287,266.88	102,872.67
应收账款	云南滇祥机电安装有限公司	13,900.00		13,900.00	
应收账款	云南多扶工贸有限公司	1,478,019.39		133,891.43	
应收账款	云南泛亚电子商务有限公司			2,600,630.46	
应收账款	云南华云实业集团有限公司	1,355.00			
应收账款	云南华云双益综合服务有限责任公司	6,856.00			
应收账款	云南金江沧源水泥工业有限公司	29,000.00		29,000.00	
应收账款	云南昆钢电子科技有限公司	442,900.00		436,000.00	
应收账款	云南昆钢钙镁熔剂有限公司	558,201.54		506,591.34	
应收账款	云南昆钢钢结构股份有限公司	1,123,475.05		446,400.00	
应收账款	云南昆钢钢结构股份有限公司安宁分公司	12,450.00		12,450.00	
应收账款	云南昆钢工业废渣利用开发有限公司	86,800.00	86,800.00	86,800.00	86,800.00
应收账款	云南昆钢国际贸易有限公司			5,917,649.60	
应收账款	云南昆钢机械设备制造建安工程有限公司	3,153,919.39		792,800.00	

应收账款	云南昆钢建设集团有限公司玉溪焊管分公司	143,680.00		78,730.00	
应收账款	云南昆钢矿业有限公司				
应收账款	云南昆钢桥钢有限公司	30,718.75		13,873.75	
应收账款	云南濮耐昆钢高温材料有限公司	896,641.59		981,196.59	
应收账款	云南钛业股份有限公司	43,059,322.58	536,723.47	40,798,273.98	407,982.74
应收账款	云南天朗环境科技有限公司	471,972.14		471,972.14	
应收账款	云南天朗节能环保集团有限公司	562,298.83		853,722.91	
应收账款	云南新钢综合物流有限公司	878,129.00		62,000.00	
应收账款	云南易门大椿树水泥有限责任公司	91,319.90		31,300.00	
应收账款	云南云宏钛科技有限公司	66,513.42		123,574.00	
应收账款	镇康水泥建材有限公司			24,500.00	
应收账款	镇康县振兴矿业开发有限责任公司			208,808.81	
应收账款	红河州紫燕水泥有限责任公司			2,765.51	
应收账款	合计	932,597,093.24	3,513,706.44	926,539,141.62	3,800,555.18
其他应收款	云南水泥建材集团有限公司	100,000.00		100,000.00	
其他应收款	武钢集团昆明钢铁股份有限公司	57,600.00		57,600.00	
其他应收款	云南昆钢物流有限公司元山加油站	54,285.26			
其他应收款	云南省安宁市龙箐山泉饮用水有限责任公司	2,400.00			
其他应收款	云南钛业股份有限公司			10,000.00	
其他应收款	上海宝华国际招标有限公司	230,000.00			
其他应收款	合计	444,285.26		167,600.00	
预付	曲靖昆钢嘉华水泥建材有限公司			80,246.00	

款					
预付 款	合计			80,246.00	
应收 票据	武钢集团昆明钢铁股份有限公司	1,007,553,072.10	4,030,212.29	529,964,038.66	2,119,856.15
应收 票据	昆明钢铁控股有限公司	34,711,518.93	138,846.08	10,027,012.01	40,108.05
应收 票据	武汉武钢绿色城市技术发展有限 公司	1,200,000.00	4,800.00		
应收 票据	云南昆钢国际贸易有限公司	109,059,480.17	436,237.92		
应收 票据	云南濮耐昆钢高温材料有限公司	100,000.00	400.00	400,000.00	1,600.00
应收 票据	云南楚丰新材料集团有限公司			291,746.20	1,166.98
应收 票据	昆明钢铁集团有限责任公司	5,000,000.00	20,000.00		
应收 票据	合计	1,157,624,071.20	4,630,496.29	540,682,796.87	2,162,731.19
应收 款项 融资	武钢集团昆明钢铁股份有限公 司	152,047,570.54			
应收 款项 融资	合计	152,047,570.54			
合同 资产	武钢集团昆明钢铁股份有限公司	88,547,229.92			
合同 资产	攀枝花云钛实业有限公司	35,052,113.80		30,554,003.19	
合同 资产	宝钢工程技术集团有限公司	52,920.00			
合同 资产	云南昆钢机械设备制造建安工程 有限公司	88,532.10			
合同 资产	云南濮耐昆钢高温材料有限公司	57,000.00			
合同 资产	武钢集团昆明钢铁股份有限公司 新区分公司			126,648,010.85	
合同 资产	玉溪新兴钢铁有限公司			14,742,116.04	
合同 资产	红河钢铁有限公司			52,670,589.24	
合同 资产	合计	123,797,795.82		224,614,719.32	

(2). 应付项目

√适用 □不适用

单位:元 币种:人民币

项目名称	关联方	期末账面余额	期初账面余额
------	-----	--------	--------

应付账款	安宁双益建筑工程有限责任公司	2,207,433.85	511,878.90
应付账款	宝钢工程技术集团有限公司	167,101,242.20	
应付账款	宝武水务科技有限公司	24,322,518.02	
应付账款	红河罗次物流经贸有限公司		376,298.28
应付账款	金平昆钢金河有限责任公司	352	
应付账款	昆钢集团设计院有限公司	20,000.00	181,000.00
应付账款	昆钢余热余能发电部	9,258,937.47	
应付账款	昆明春景园林绿化有限责任公司	210,000.00	198,187.18
应付账款	昆明电器科学研究所		80,000.00
应付账款	昆明钢铁集团有限责任公司		528,189.00
应付账款	昆明钢铁控股有限公司	127,567.08	458,550.00
应付账款	昆明工业职业技术学院	194,590.00	
应付账款	昆明焦化制气有限公司		19,740,000.00
应付账款	昆明云钦耐磨材料总厂	743,354.59	
应付账款	临沧矿业有限公司		77,624.22
应付账款	欧冶工业品股份有限公司	1,466,601.12	
应付账款	攀枝花云钦实业有限公司		
应付账款	上海欧冶采购信息科技有限责任公司	5,040.96	
应付账款	武钢集团昆明钢铁股份有限公司	22,833,582.61	10,465.00
应付账款	武钢集团昆明钢铁股份有限公司安宁分公司		2,350,234.40
应付账款	武钢集团昆明钢铁股份有限公司能源分公司		3,238,333.59
应付账款	武汉武钢绿色城市技术发展有限公司	11,774,668.75	
应付账款	宣威海岱昆钢金福食品有限公司	71,307.60	71,181.10
应付账款	玉溪大红山矿业有限公司	1,700,000.00	
应付账款	玉溪新兴钢铁有限公司		
应付账款	云南宝象物流集团有限公司	7,417,192.07	7,221,369.03
应付账款	云南保山昆钢锅炉有限公司	458,220.69	330,956.14
应付账款	云南滇祥机电安装有限公司		199,663.51
应付账款	云南多扶工贸有限公司	551,055.93	979,048.97
应付账款	云南泛亚电子商务有限公司		913.61
应付账款	云南浩绿实业集团有限公司	1,378,967.29	
应付账款	云南华云实业集团有限公司	106,924.35	146,520.00
应付账款	云南华云实业集团有限公司安宁灏宏贸易分公司		175.6
应付账款	云南华云实业集团有限公司商贸经营部	640	78,381.40
应付账款	云南昆钢电子科技有限公司	1,781,922.11	4,449,194.11
应付账款	云南昆钢钢结构股份有限公司	30,127.03	30,127.03
应付账款	云南昆钢国际贸易有限公司	1,496,511.07	
应付账款	云南昆钢机械设备制造建安工程有限公司	28,813,934.97	964,694.35

应付账款	云南昆钢集团山河工程建设监理有限公司	26,800.00	22,500.00
应付账款	云南昆钢建设集团有限公司玉溪焊管分公司		503,672.00
应付账款	云南昆钢桥钢有限公司	1,714,213.39	3,486,742.33
应付账款	云南昆钢文化创意有限公司	1,297.00	128,822.81
应付账款	云南昆钢物流有限公司		1,596,666.25
应付账款	云南昆钢兴达物业服务有限公司	200,000.00	406,200.00
应付账款	云南濮耐昆钢高温材料有限公司		179,308.00
应付账款	云南天朗环境科技有限公司	900,000.00	4,339.20
应付账款	云南天朗节能环保集团有限公司	198,000.00	
应付账款	云南天朗能源科技有限公司	82,051.20	736.2
应付账款	云南天朗职业卫生技术服务有限公司	50,000.00	341,000.00
应付账款	云南通用飞机制造股份有限公司		34,230.46
应付账款	云南物流产业集团和谐汽车服务有限公司	94,133.04	154,000.00
应付账款	云南元强经贸有限公司		
应付账款	镇康县振兴矿业开发有限责任公司		349,127.51
应付账款	云南昆钢国际旅行社有限公司		30
应付账款	合计	287,339,186.39	49,430,360.18
其他应付款	云南昆钢机械设备制造建安工程有限公司	284,080.96	20,000.00
其他应付款	云南天朗环境科技有限公司	196,468.00	5,000.00
其他应付款	昆明钢铁控股有限公司	760,000.00	970,000.00
其他应付款	昆明云钦耐磨材料总厂	20,000.00	
其他应付款	云南华云双益综合服务有限责任公司	13,000.00	13,000.00
其他应付款	云南浩绿实业集团有限公司	10,000.00	10,000.00
其他应付款	云南昆钢国际旅行社有限公司		148
其他应付款	云南昆钢桥钢有限公司		25,000.00
其他应付款	云南昆钢电子信息科技有限公司		5,000.00
其他应付款	安宁双益建筑工程有限责任公司		25,000.00
其他应付款	云南保山昆钢锅炉有限公司		20,000.00
其他应付	合计	1,283,548.96	1,093,148.00

款			
应付票据	宝钢工程技术集团有限公司	9,018,131.30	33,270,000.00
应付票据	宝武水务科技有限公司	7,857,000.00	
应付票据	云南昆钢电子科技有限公司	150,000.00	686,378.28
应付票据	云南昆钢机械设备制造建安工程有限公司	2,479,801.21	671,766.44
应付票据	安宁双益建筑工程有限责任公司	4,261,184.52	4,247,048.12
应付票据	云南昆钢桥钢有限公司	18,674.97	12,468,436.55
应付票据	云南宝象物流集团有限公司	17,786,631.86	6,955,085.73
应付票据	云南多扶工贸有限公司	552,539.30	1,147,174.07
应付票据	云南浩绿实业集团有限公司	287,260.25	
应付票据	云南昆钢钢结构股份有限公司		271,143.32
应付票据	昆明春景园林绿化有限责任公司	139,800.00	479,180.00
应付票据	云南天朗环境科技有限公司	10,375,024.21	3,982,945.27
应付票据	云南天朗节能环保集团有限公司	183,000.00	
应付票据	云南天朗能源科技有限公司	290,786.40	13,987.70
应付票据	武钢集团昆明钢铁股份有限公司能源分公司		3,538,832.76
应付票据	云南保山昆钢锅炉有限公司	624,078.35	13,332.67
应付票据	红河罗次物流经贸有限公司	568,074.77	1,666,759.34
应付票据	昆钢余热余能发电部		274,094.45
应付票据	合计	54,591,987.14	69,686,164.70
合同负债	红河钢铁有限公司	782,540.80	
合同负债	合计	782,540.80	

7、关联方承诺

适用 不适用

8、其他

适用 不适用

(1) 本集团在上海欧冶金融信息服务股份有限公司开立通宝凭证期末余额为100,000,000元；

(2) 每月按照核定社保缴费金额按时足额支付社保费用至昆钢集团社会保险部账户，由昆钢集团社保部按月统一缴纳至云南省社保局。报告期缴纳金额为61,507,416.94元。

十三、股份支付

1、股份支付总体情况

适用 不适用

2、以权益结算的股份支付情况

适用 不适用

3、以现金结算的股份支付情况

适用 不适用

4、股份支付的修改、终止情况

适用 不适用

5、其他

适用 不适用

十四、承诺及或有事项

1、重要承诺事项

适用 不适用

2、或有事项

(1). 资产负债表日存在的重要或有事项

适用 不适用

(2). 公司没有需要披露的重要或有事项，也应予以说明：

适用 不适用

3、其他

适用 不适用

十五、资产负债表日后事项

1、重要的非调整事项

适用 不适用

2、利润分配情况

适用 不适用

3、销售退回

适用 不适用

4、其他资产负债表日后事项说明

适用 不适用

十六、其他重要事项

1、前期会计差错更正

(1). 追溯重述法

适用 不适用

(2). 未来适用法

适用 不适用

2、 债务重组

适用 不适用

3、 资产置换

(1). 非货币性资产交换

适用 不适用

(2). 其他资产置换

适用 不适用

4、 年金计划

适用 不适用

5、 终止经营

适用 不适用

6、 分部信息

(1). 报告分部的确定依据与会计政策

适用 不适用

根据公司的内部组织结构、管理要求及内部报告制度，本公司的经营业务划分为 7 个经营分部，本公司的管理层定期评价这些分部的经营成果，以决定向其分配资源及评价其业绩。在经营分部的基础上本公司确定了 2 个报告分部。

分部报告信息根据各分部向管理层报告时采用的会计政策及计量标准披露，这些计量基础与编制财务报表时的会计与计量基础保持一致。

(2). 报告分部的财务信息

适用 不适用

单位：元 币种：人民币

项目	昆明区域公司	曲靖区域公司	分部间抵销	合计
营业收入	4,203,904,546.30	3,454,509,419.41	117,435,416.32	7,540,978,549.39
营业成本	4,079,425,378.45	3,380,119,610.16	114,265,404.98	7,345,279,583.63
资产总额	9,821,333,429.47	2,580,302,350.10	2,999,991,103.12	9,401,644,676.45
负债总额	5,530,876,177.41	1,562,791,800.95	942,000,563.31	6,151,667,415.05

(3). 公司无报告分部的，或者不能披露各报告分部的资产总额和负债总额的，应说明原因

适用 不适用

(4). 其他说明

适用 不适用

7、其他对投资者决策有影响的重要交易和事项

□适用 √不适用

8、其他

√适用 □不适用

1. 租赁

1.1 本集团作为承租人

①使用权资产、租赁负债情况参见本附注七.25、七.47。

②计入本年损益情况

项目	计入本年损益	
	列报项目	金额
租赁负债的利息	财务费用	289,017.65
短期租赁费用(适用简化处理)	管理费用、营业成本	11,893,887.37
售后租回交易	财务费用	26,540,349.41

注：本年公司将售后租回交易融资投入200万吨/年焦化环保搬迁转型升级项目，投入金额365,940,991.79元，对应产生的利息4,458,598.66元计入在建工程科目。

③与租赁相关的现金流量流出情况

项目	现金流量类别	本年金额
偿还租赁负债本金和利息所支付的现金	筹资活动现金流出	193,624,085.42
对短期租赁和低价值资产支付的付款额(适用于简化处理)	经营活动现金流出	11,498,304.31
合计		205,122,389.73

④其他信息

A、根据公司第八届董事会第十次临时会议审议通过的《关于拟开展融资租赁业务的议案》，子公司云南昆钢重型装备制造集团有限公司与远东宏信（天津）融资租赁有限公司开展融资租赁业务，融资金额为人民币1亿元，将云南昆钢重型装备制造集团有限公司部分生产设备出售给远东宏信（天津）融资租赁有限公司，远东宏信（天津）融资租赁有限公司再将该固定资产出租给云南昆钢重型装备制造集团有限公司使用，租赁期限为36个月，云南昆钢重型装备制造集团有限公司按约向远东宏信（天津）融资租赁有限公司支付租金。本公司对云南昆钢重型装备制造集团有限公司本次融资租赁业务提供不可撤销的连带责任保证，保证期间为自《保证合同》签署之日起至《售后回租赁合同》项下主债务履行期届满之日起满两年。

B、根据公司第八届董事会第二十一次临时会议审议通过关于《公司全资子公司开展融资租赁业务并对其提供担保》的议案，子公司师宗煤焦化工有限公司与中航国际租赁有限公司开展融资租赁业务，融资金额为3.0亿元，将师宗煤焦化工有限公司部分生产设备出售给中航国际租赁有限公司，中航国际租赁再将该固定资产出租给师

宗煤焦化工有限公司使用，租赁期限 36 个月，师宗煤焦化工有限公司按约向中航国际租赁有限公司支付租金。公司为本次融资租赁业务提供连带责任保证。

C、根据云煤能源公司 2022 年 3 月 14 日总经理办公会审议同意与中航国际租赁有限公司开展融资租赁业务，融资金额 17,144.9820 万元，济钢集团国际工程技术有限公司将 200 万吨/年焦化环保搬迁转型升级项目干熄焦设备出售给中航国际租赁有限公司，中航国际租赁有限公司再将固定资产出租给云南煤业能源股份有限公司使用，租赁期限 60 个月，云煤能源公司按约向信达金融租赁有限公司支付租金。

D、根据公司重装集团 2022 年 4 月 1 日总经理办公专题会纪要及云煤能源公司 2022 年 4 月 18 日总经理办公会纪要，子公司云南昆钢重型装备制造集团有限公司与远东国际租赁有限公司开展融资租赁业务，融资金额为 2.675 亿元，将云南昆钢重型装备制造集团有限公司机器设备出售给远东国际租赁有限公司，远东国际租赁有限公司再将固定资产出租给云南昆钢重型装备制造集团有限公司使用，租赁期限 36 个月，云南昆钢重型装备制造集团有限公司按约向远东国际租赁有限公司支付租金。公司为本次融资租赁业务提供不可撤销的连带责任保证，保证期间为自《保证合同》签署之日起至《售后回租赁合同》项下主债务履行期届满之日起满两年。

E、根据云煤能源公司 5 月 30 日总经理办公会审议同意与信达金融租赁有限公司开展融资租赁业务，融资金额不超过 40,552.99 万元，将山东省冶金设计院股份有限公司供应的备煤炼焦设备出售给信达金融租赁有限公司，信达金融租赁有限公司再将固定资产出租给云南煤业能源股份有限公司使用，租赁期限 60 个月，云煤能源公司按约向信达金融租赁有限公司支付租金。

F、根据云煤能源公司 5 月 30 日总经理办公会审议同意与信达金融租赁有限公司开展融资租赁业务，融资金额 19,447.01 万元，天津华冶工程设计有限公司将供应的焦炉煤气发电设备出售给进行信达金融租赁有限公司，信达金融租赁有限公司再将固定资产出租给云南煤业能源股份有限公司使用，租赁期限 60 个月，云煤能源公司按约向信达金融租赁有限公司支付租金。

G、根据云煤能源公司 2022 年 11 月 7 日总经理办公会审议同意与中国外贸金融租赁有限公司开展融资租赁业务，融资金额 2.6 亿元，宝钢工程技术集团有限公司 200 万吨/年焦化环保搬迁转型升级项目（三标段）煤气净化生产系统设备出售给中国外贸金融租赁有限公司，中国外贸金融租赁有限公司再将固定资产出租给云南煤业能源股份有限公司使用，租赁期限 60 个月，云煤能源公司按约向信达金融租赁有限公司支付租金。

1.2 本集团作为出租人

①与经营租赁有关的信息

A、计入本年损益的情况

项目	计入本年损益	
	列报项目	金额
租赁收入	其他业务收入	14,580,115.58
与未纳入租赁收款额计量的可变租赁付款额相关的收入		
合计		14,580,115.58

2. 试运行销售情况

本公司将 200 万吨/年焦化环保搬迁转型升级项目固定资产达到预定可使用状态前产出的产品或副产品对外销售，相关收入和成本金额、具体列报项目如下：

项目	本年发生额	上年发生额
营业收入	336,881,307.65	
营业成本	350,930,071.07	
毛利	-14,048,763.42	

本公司对于试运行过程中产出的产品或副产品成本的归集口径，与假设该项固定资产已达到预定可使用状态下正常量产产品的成本构成相同，除了因试运行生产而发生的可直接归属于试生产产品的增量成本（主要为人工成本、材料费、能源费、修理费等变动成本）以外，也应包含通过系统、合理的方式分配给试生产产品的制造费用等间接成本，不包含在正常量产情况下合理预期不会发生的非正常损耗，也不包含销售环节产生的销售费用。试运行产品成本不包含该项尚未达到预定可使用状态的固定资产的折旧和摊销成本。

3. 母公司昆明钢铁控股有限公司被托管事项

2021 年 2 月 1 日，云南省人民政府与中国宝武钢铁集团有限公司（以下简称“中国宝武”）签署合作协议，根据合作协议，双方将以云南方持有昆明钢铁控股有限公司（以下简称“昆钢控股”）10%的股权，中国宝武持有昆钢控股 90%的股权为目标开展深化合作。昆钢控股在履行合作协议约定内容后，云南省人民政府国有资产监督管理委员会（以下简称“云南省国资委”）和中国宝武将在各自履行审批程序后签署无偿划转协议，云南省国资委将其所持昆钢控股 90%的股权无偿划转给中国宝武。为保障本次合作的顺利进行，保证昆钢控股平稳过渡，2021 年 2 月 1 日，云南省国资委、中国宝武和昆钢控股签署委托管理协议。根据协议，自委托管理协议生效之日起，云南省国资委委托中国宝武代为管理昆钢控股，委托管理期至昆钢控股工商登记变更为止。

昆钢控股直接持有公司 595,841,429 股，占公司总股本比例为 60.19%，为公司的直接控股股东。截至报告报出日，云南省人民政府与中国宝武尚未签署合作协议，中国宝武与昆钢控股仍为托管关系，本集团的最终控制人仍为云南省国资委。

十七、 母公司财务报表主要项目注释

1、 应收账款

(1). 按账龄披露

√适用 □不适用

单位：元 币种：人民币

账龄	期末账面余额
1 年以内	
其中：1 年以内分项	
1 年以内	506,636,843.83
1 年以内小计	506,636,843.83
1 至 2 年	500,000.00

2 至 3 年	
3 年以上	695,636.31
3 至 4 年	
4 至 5 年	
5 年以上	
合计	507,832,480.14

(2). 按坏账计提方法分类披露

√适用 □不适用

单位：元 币种：人民币

类别	期末余额					期初余额				
	账面余额		坏账准备		账面价值	账面余额		坏账准备		账面价值
	金额	比例 (%)	金额	计提比例 (%)		金额	比例 (%)	金额	计提比例 (%)	
按单项计提坏账准备	500,000.00	0.10	500,000.00	100		500,000.00	0.16	500,000.00	100	
其中：										
亿利资源集团有限公司	500,000.00	0.10	500,000.00	100		500,000.00	0.16	500,000.00	100	
按组合计提坏账准备	507,332,480.14	99.90	696,384.65	0.14	506,636,095.49	311,956,427.31	99.84	1,074,870.15	0.34	310,881,557.16
其中：										
账龄组合	19,009.50		748.34	3.94	18,261.16	22,417.00	0.01	453.50	2.02	21,963.50
关联方组合	507,313,470.64	99.90	695,636.31	0.14	506,617,834.33	311,934,010.31	99.83	1,074,416.65	0.34	310,859,593.66
合计	507,832,480.14	100	1,196,384.65	0.23	506,636,095.49	312,456,427.31	100	1,574,870.15	0.5	310,881,557.16

按单项计提坏账准备：

√适用 □不适用

位：元 币种：人民币

名称	期末余额

	账面余额	坏账准备	计提比例 (%)	计提理由
亿利资源集团有限公司	500,000.00	500,000.00	100	预计无法收回
合计	500,000.00	500,000.00	100	/

按单项计提坏账准备的说明：

适用 不适用

按组合计提坏账准备:

适用 不适用

组合计提项目: 关联方组合

单位: 元 币种: 人民币

名称	期末余额		
	应收账款	坏账准备	计提比例 (%)
关联方组合	507,313,470.64	695,636.31	
合计	507,313,470.64	695,636.31	

按组合计提坏账的确认标准及说明:

适用 不适用

详见附注五.12

如按预期信用损失一般模型计提坏账准备, 请参照其他应收款披露:

适用 不适用

(3). 坏账准备的情况

适用 不适用

单位: 元 币种: 人民币

类别	期初余额	本期变动金额				期末余额
		计提	收回或转回	转销或核销	其他变动	
按信用风险特征组合计提坏账准备的应收账款	1,074,870.15	-378,485.50				696,384.65
单项计提坏账准备的应收账款	500,000.00					500,000.00
合计	1,574,870.15	-378,485.50				1,196,384.65

其中本期坏账准备收回或转回金额重要的:

适用 不适用

(4). 本期实际核销的应收账款情况

适用 不适用

其中重要的应收账款核销情况

适用 不适用

(5). 按欠款方归集的期末余额前五名的应收账款情况

适用 不适用

单位: 元 币种: 人民币

单位名称	期末余额	占应收账款期末余额合计数的比例 (%)	坏账准备期末余额
武钢集团昆明钢铁股份有限公司	499,826,444.16	98.42	

昆钢余热余能发电部	6,489,269.52	1.28	
昆明华凌高恒磁性材料有限公司	695,636.31	0.14	695,636.31
亿利资源集团有限公司	500,000.00	0.10	500,000.00
云南多扶工贸有限公司	302,120.65	0.06	
合计	507,813,470.64	100.00	1,195,636.31

(6). 因金融资产转移而终止确认的应收账款

适用 不适用

(7). 转移应收账款且继续涉入形成的资产、负债金额

适用 不适用

其他说明:

适用 不适用

2、其他应收款

项目列示

适用 不适用

单位：元 币种：人民币

项目	期末余额	期初余额
应收利息		
应收股利		
其他应收款	940,689,713.02	1,186,086,209.04
合计	940,689,713.02	1,186,086,209.04

其他说明:

适用 不适用

应收利息

(1). 应收利息分类

适用 不适用

(2). 重要逾期利息

适用 不适用

(3). 坏账准备计提情况

适用 不适用

其他说明:

适用 不适用

应收股利**(1). 应收股利**

□适用 √不适用

(2). 重要的账龄超过 1 年的应收股利

□适用 √不适用

(3). 坏账准备计提情况

□适用 √不适用

其他说明：

□适用 √不适用

其他应收款**(1). 按账龄披露**

√适用 □不适用

单位：元 币种：人民币

账龄	期末账面余额
1 年以内	
其中：1 年以内分项	
1 年以内	924,461,896.55
1 年以内小计	924,461,896.55
1 至 2 年	16,174,500.00
2 至 3 年	71,520.03
3 年以上	17,599,423.78
3 至 4 年	
4 至 5 年	
5 年以上	
合计	958,307,340.36

(2). 按款项性质分类情况

√适用 □不适用

单位：元 币种：人民币

款项性质	期末账面余额	期初账面余额
保证金及押金	17,959,957.95	28,409,000.00
备用金		
往来款及借款	939,561,028.53	1,175,102,988.97
代收代付	574,666.96	
社保及其他	211,686.92	183,815.69
合计	958,307,340.36	1,203,695,804.66

(3). 坏账准备计提情况

√适用 □不适用

单位：元 币种：人民币

坏账准备	第一阶段	第二阶段	第三阶段	合计
	未来12个月预期信用损失	整个存续期预期信用损失(未发生信用减值)	整个存续期预期信用损失(已发生信用减值)	
2022年1月1日余额	1,654,703.92		15,954,891.70	17,609,595.62
2022年1月1日余额 在本期				
--转入第二阶段				
--转入第三阶段				
--转回第二阶段				
--转回第一阶段				
本期计提	8,031.72			8,031.72
本期转回				
本期转销				
本期核销				
其他变动				
2022年12月31日余额	1,662,735.64		15,954,891.70	17,617,627.34

对本期发生损失准备变动的其他应收款账面余额显著变动的情况说明：

□适用 √不适用

本期坏账准备计提金额以及评估金融工具的信用风险是否显著增加的采用依据：

□适用 √不适用

(4). 坏账准备的情况

√适用 □不适用

单位：元 币种：人民币

类别	期初余额	本期变动金额				期末余额
		计提	收回或转回	转销或核销	其他变动	
单项计提坏账	15,954,891.70					15,954,891.70
账龄组合	1,654,703.92	8,031.72				1,662,735.64
合计	17,609,595.62	8,031.72				17,617,627.34

其中本期坏账准备转回或收回金额重要的：

适用 不适用

(5). 本期实际核销的其他应收款情况

适用 不适用

(6). 按欠款方归集的期末余额前五名的其他应收款情况

适用 不适用

单位：元 币种：人民币

单位名称	款项的性质	期末余额	账龄	占其他应收款期末余额合计数的比例 (%)	坏账准备期末余额
云南昆钢重型装备制造集团有限公司	往来款	563,442,799.77	1-3年及3年以上	58.80	
师宗县五一煤矿有限责任公司	往来款	218,638,598.49	1年以内	22.82	
师宗煤焦化工有限公司	往来款	132,095,949.83	1年以内	13.78	
安宁发展投资集团有限公司	履约保证金	16,174,500.00	1-2年	1.69	
云南赛肯贸易有限公司	借款、代偿款	15,954,891.70	3年以上	1.66	15,954,891.70
合计	/	946,306,739.79	/	98.75	15,954,891.70

(7). 涉及政府补助的应收款项

适用 不适用

(8). 因金融资产转移而终止确认的其他应收款

适用 不适用

(9). 转移其他应收款且继续涉入形成的资产、负债金额

适用 不适用

其他说明：

适用 不适用

3、长期股权投资

适用 不适用

单位：元 币种：人民币

项目	期末余额			期初余额		
	账面余额	减值准备	账面价值	账面余额	减值准备	账面价值
对子公司投资	2,143,333,293.12	67,452,476.19	2,075,880,816.93	2,143,333,293.12	67,452,476.19	2,075,880,816.93

对联营、合营企业投资	45,890,503.88		45,890,503.88	43,180,232.83		43,180,232.83
合计	2,189,223,797.00	67,452,476.19	2,121,771,320.81	2,186,513,525.95	67,452,476.19	2,119,061,049.76

(1). 对子公司投资

√适用 □不适用

单位：元 币种：人民币

被投资单位	期初余额	本期增加	本期减少	期末余额	本期计提减值准备	减值准备期末余额
云南昆钢重型装备制造集团有限公司	401,045,136.96			401,045,136.96		
云南麒安晟贸易有限责任公司	10,000,000.00		10,000,000.00			
师宗煤焦化工有限公司	1,200,000,000.00	10,000,000.00		1,210,000,000.00		
云南昆钢燃气工程有限公司	27,449,028.76			27,449,028.76		
师宗县瓦鲁煤矿有限责任公司	229,950,239.98		229,950,239.98			
师宗县五一煤矿有限责任公司	183,971,682.55	253,414,968.66		437,386,651.21		
师宗县大舍煤矿有限责任公司	23,464,728.68		23,464,728.68			
师宗县金山煤矿有限责任公司						67,452,476.19
合计	2,075,880,816.93	263,414,968.66	263,414,968.66	2,075,880,816.93		67,452,476.19

(2). 对联营、合营企业投资

√适用 □不适用

单位：元 币种：人民币

投资单位	期初余额	本期增减变动								期末余额	减值准备期末余额
		追加投资	减少投资	权益法下确认的投资损益	其他综合收益调整	其他权益变动	宣告发放现金股利或利润	计提减值准备	其他		
一、合营企业											
小计											
二、联营企业											
云南大西洋焊接材料有限公司	43,180,232.83			4,358,854.81			1,648,583.76			45,890,503.88	
小计	43,180,232.83			4,358,854.81			1,648,583.76			45,890,503.88	
合计	43,180,232.83			4,358,854.81			1,648,583.76			45,890,503.88	

4、营业收入和营业成本

(1). 营业收入和营业成本情况

√适用 □不适用

单位：元 币种：人民币

项目	本期发生额		上期发生额	
	收入	成本	收入	成本
主营业务	3,719,800,775.27	3,625,577,419.98	3,111,840,695.86	2,972,494,164.02
其他业务	15,625,463.81	1,190,550.47	21,319,567.66	9,283.02
合计	3,735,426,239.08	3,626,767,970.45	3,133,160,263.52	2,972,503,447.04

(2). 合同产生的收入的情况

√适用 □不适用

单位：元 币种：人民币

合同分类	昆明-分部	合计
商品类型	3,719,800,775.27	3,719,800,775.27
焦炭	3,389,121,910.77	3,389,121,910.77
煤气	113,077,912.79	113,077,912.79
化工产品	217,600,951.71	217,600,951.71
按经营地区分类	3,719,800,775.27	3,719,800,775.27
国内	3,719,800,775.27	3,719,800,775.27
国外		
市场或客户类型		
合同类型	3,719,800,775.27	3,719,800,775.27
销售合同	3,719,800,775.27	3,719,800,775.27
按商品转让的时间分类		
按合同期限分类		
按销售渠道分类		
合计	3,719,800,775.27	3,719,800,775.27

合同产生的收入说明：

□适用 √不适用

(3). 履约义务的说明

□适用 √不适用

(4). 分摊至剩余履约义务的说明

□适用 √不适用

其他说明：

无

5、投资收益

√适用 □不适用

单位：元 币种：人民币

项目	本期发生额	上期发生额
成本法核算的长期股权投资收益		
权益法核算的长期股权投资收益	4,358,854.81	4,102,642.59
处置长期股权投资产生的投资收益		-1,154,242.61
交易性金融资产在持有期间的投资收益		
其他权益工具投资在持有期间取得的股利收入		
债权投资在持有期间取得的利息收入		
其他债权投资在持有期间取得的利息收入		
处置交易性金融资产取得的投资收益		
处置其他权益工具投资取得的投资收益		
处置债权投资取得的投资收益		
处置其他债权投资取得的投资收益		
债务重组收益		
其他	15,633,799.24	
子公司取得投资收益		53,718,402.01
合计	19,992,654.05	56,666,801.99

其他说明：

无

6、其他

□适用 √不适用

十八、补充资料

1、当期非经常性损益明细表

√适用 □不适用

单位：元 币种：人民币

项目	金额	说明
非流动资产处置损益	-1,301,643.50	
越权审批或无正式批准文件的税收返还、减免		
计入当期损益的政府补助（与企业业	4,487,062.55	

务密切相关，按照国家统一标准定额或定量享受的政府补助除外)		
计入当期损益的对非金融企业收取的资金占用费		
企业取得子公司、联营企业及合营企业的投资成本小于取得投资时应享有被投资单位可辨认净资产公允价值产生的收益		
非货币性资产交换损益		
委托他人投资或管理资产的损益		
因不可抗力因素，如遭受自然灾害而计提的各项资产减值准备		
债务重组损益	15,633,799.24	
企业重组费用，如安置职工的支出、整合费用等	-44,431,644.93	
交易价格显失公允的交易产生的超过公允价值部分的损益		
同一控制下企业合并产生的子公司期初至合并日的当期净损益		
与公司正常经营业务无关的或有事项产生的损益		
除同公司正常经营业务相关的有效套期保值业务外，持有交易性金融资产、衍生金融资产、交易性金融负债、衍生金融负债产生的公允价值变动损益，以及处置交易性金融资产、衍生金融资产、交易性金融负债、衍生金融负债和其他债权投资取得的投资收益		
单独进行减值测试的应收款项、合同资产减值准备转回		
对外委托贷款取得的损益		
采用公允价值模式进行后续计量的投资性房地产公允价值变动产生的损益		
根据税收、会计等法律、法规的要求对当期损益进行一次性调整对当期损益的影响		
受托经营取得的托管费收入		
除上述各项之外的其他营业外收入和支出	15,457,899.31	
其他符合非经常性损益定义的损益项目		
减：所得税影响额	444,825.28	

少数股东权益影响额	1,416,805.50	
合计	-12,016,158.11	

对公司根据《公开发行证券的公司信息披露解释性公告第1号——非经常性损益》定义界定的非经常性损益项目，以及把《公开发行证券的公司信息披露解释性公告第1号——非经常性损益》中列举的非经常性损益项目界定为经常性损益的项目，应说明原因。

适用 不适用

2、净资产收益率及每股收益

适用 不适用

报告期利润	加权平均净资产收益率（%）	每股收益	
		基本每股收益	稀释每股收益
归属于公司普通股股东的净利润	-5.53	-0.18	-0.18
扣除非经常性损益后归属于公司普通股股东的净利润	-5.16	-0.17	-0.17

3、境内外会计准则下会计数据差异

适用 不适用

4、其他

适用 不适用

董事长：李树雄

董事会批准报送日期：2023年4月25日

修订信息

适用 不适用