

公司代码：600722

公司简称：金牛化工

# 河北金牛化工股份有限公司 2025年年度报告

## 重要提示

一、本公司董事会及董事、高级管理人员保证年度报告内容的真实性、准确性、完整性，不存在虚假记载、误导性陈述或重大遗漏，并承担个别和连带的法律责任。

二、公司全体董事出席董事会会议。

三、中证天通会计师事务所（特殊普通合伙）为本公司出具了标准无保留意见的审计报告。

四、公司负责人董辉、主管会计工作负责人郭继美及会计机构负责人（会计主管人员）温松声明：保证年度报告中财务报告的真实、准确、完整。

五、董事会决议通过的本报告期利润分配预案或公积金转增股本预案  
不分配不转增

截至报告期末，母公司存在未弥补亏损的相关情况及其对公司分红等事项的影响

适用 不适用

本公司2025年度实现归属于母公司所有者的净利润47,927,863.18元，加年初未分配利润-1,219,496,059.34元，本年可供股东分配的利润为-1,171,568,196.16元，因公司可供股东分配的利润为负，按照《公司章程》等有关规定，公司拟定的利润分配预案为不分配不转增。

六、前瞻性陈述的风险声明

适用 不适用

本年度报告内容中涉及的未来计划等前瞻性陈述因存在不确定性，不构成公司对投资者的实质承诺，请投资者注意投资风险。

七、是否存在被控股股东及其他关联方非经营性占用资金情况

否

八、是否存在违反规定决策程序对外提供担保的情况

否

九、是否存在半数以上董事无法保证公司所披露年度报告的真实性、准确性和完整性

否

十、重大风险提示

公司结合自身特点，已在本年度报告“第三节管理层讨论与分析”等有关章节中对公司经营和未来发展可能产生的不利因素和存在风险进行了详细描述，敬请查阅。

## 目录

第一节	释义.....	4
第二节	公司简介和主要财务指标.....	4
第三节	管理层讨论与分析.....	7
第四节	公司治理、环境和社会.....	18
第五节	重要事项.....	29
第六节	股份变动及股东情况.....	38
第七节	债券相关情况.....	41
第八节	财务报告.....	41

备查文件目录	一、载有公司法定代表人、主管会计工作负责人、会计机构负责人（会计主管人员）签名并盖章的财务报表。
	二、载有中证天通会计师事务所（特殊普通合伙）盖章、注册会计师签名并盖章的审计报告原件。
	三、报告期内在中国证监会指定网站上公开披露过的所有公司文件的正本及公告的原稿。

## 第一节 释义

### 一、 释义

在本报告书中，除非文义另有所指，下列词语具有如下含义：

常用词语释义		
本公司/公司/上市公司/金牛化工	指	河北金牛化工股份有限公司
河北高速	指	河北高速公路集团有限公司
华南沧化	指	揭阳华南沧化实业有限公司
金牛物流	指	河北金牛物流有限公司
金牛旭阳	指	河北金牛旭阳化工有限公司
天珩公司	指	石家庄天珩新能源开发有限公司
天玥公司	指	河北高速天玥新能源有限公司
实际控制人/河北省国资委	指	河北省人民政府国有资产监督管理委员会

## 第二节 公司简介和主要财务指标

### 一、 公司信息

公司的中文名称	河北金牛化工股份有限公司
公司的中文简称	金牛化工
公司的外文名称	HEBEI JINNIU CHEMICAL INDUSTRY CO., LTD
公司的法定代表人	董辉

### 二、 联系人和联系方式

	董事会秘书	证券事务代表
姓名	赵建斌	杨林蓄
联系地址	河北省石家庄市鹿泉区新兴路科瀛智创谷32号楼	河北省石家庄市鹿泉区新兴路科瀛智创谷32号楼
电话	0311-86861889	0311-86861889
传真	0311-89928399	0311-89928399
电子信箱	jhzqb600722@126.com	jhzqb600722@126.com

### 三、 基本情况简介

公司注册地址	沧州临港化工园区化工大道
公司办公地址	河北省石家庄市鹿泉区新兴路科瀛智创谷32号楼5层
公司办公地址的邮政编码	050200
公司网址	<a href="http://www.hbjnhg.com">http://www.hbjnhg.com</a>
电子信箱	jhzqb600722@126.com

### 四、 信息披露及备置地点

公司披露年度报告的媒体名称及网址	《中国证券报》《上海证券报》
公司披露年度报告的证券交易所网址	<a href="http://www.sse.com.cn">http://www.sse.com.cn</a>
公司年度报告备置地点	金牛化工证券部、上海证券交易所

## 五、公司股票简况

公司股票简况			
股票种类	股票上市交易所	股票简称	股票代码
A股	上海证券交易所	金牛化工	600722

## 六、其他相关资料

公司聘请的会计师事务所（境内）	名称	中证天通会计师事务所（特殊普通合伙）
	办公地址	北京市海淀区西直门北大街甲43号1号楼13层1316-1326
	签字会计师姓名	郭俊辉、李长伟

## 七、近三年主要会计数据和财务指标

## (一) 主要会计数据

单位：元 币种：人民币

主要会计数据	2025年	2024年	本期比上年同期增减(%)	2023年
营业收入	469,769,633.90	499,347,739.80	-5.92	511,346,189.29
利润总额	104,688,787.17	108,283,430.09	-3.32	74,552,057.17
归属于上市公司股东的净利润	47,927,863.18	52,622,782.60	-8.92	33,575,207.89
归属于上市公司股东的扣除非经常性损益的净利润	40,437,338.45	44,045,699.90	-8.19	28,190,247.30
经营活动产生的现金流量净额	83,137,319.80	87,817,086.81	-5.33	162,305,706.39
	2025年末	2024年末	本期末比上年同期末增减(%)	2023年末
归属于上市公司股东的净资产	1,248,153,179.46	1,198,726,958.66	4.12	1,145,398,039.72
总资产	1,485,161,854.61	1,511,250,837.36	-1.73	1,429,119,669.81

## (二) 主要财务指标

主要财务指标	2025年	2024年	本期比上年同期增减(%)	2023年
基本每股收益（元/股）	0.0704	0.0774	-9.04%	0.0494
稀释每股收益（元/股）	0.0704	0.0774	-9.04%	0.0494
扣除非经常性损益后的基本每股收益（元/股）	0.0594	0.0647	-8.19%	0.0414
加权平均净资产收益率（%）	3.9175	4.4851	-0.57	2.98
扣除非经常性损益后的加权平均净资产收益率（%）	3.3052	3.7541	-0.45	2.50

报告期末公司前三年主要会计数据和财务指标的说明

适用 不适用

#### 八、 境内外会计准则下会计数据差异

(一) 同时按照国际会计准则与按中国会计准则披露的财务报告中净利润和归属于上市公司股东的净资产差异情况

适用 不适用

(二) 同时按照境外会计准则与按中国会计准则披露的财务报告中净利润和归属于上市公司股东的净资产差异情况

适用 不适用

(三) 境内外会计准则差异的说明：

适用 不适用

#### 九、 2025年分季度主要财务数据

单位：元 币种：人民币

	第一季度 (1-3 月份)	第二季度 (4-6 月份)	第三季度 (7-9 月份)	第四季度 (10-12 月份)
营业收入	116,541,009.78	118,045,241.37	127,844,643.78	107,338,738.97
归属于上市公司股东的净利润	13,410,351.40	13,297,557.04	9,320,616.16	11,899,338.58
归属于上市公司股东的扣除非经常性损益后的净利润	11,793,886.02	11,460,548.09	8,243,291.32	8,939,613.02
经营活动产生的现金流量净额	2,479,632.75	23,395,799.49	38,658,392.41	18,603,495.15

季度数据与已披露定期报告数据差异说明

适用 不适用

#### 十、 非经常性损益项目和金额

适用 不适用

单位：元 币种：人民币

非经常性损益项目	2025 年金额	附注(如适用)	2024 年金额	2023 年金额
非流动性资产处置损益，包括已计提资产减值准备的冲销部分	99,776.19			3,289.69
计入当期损益的政府补助，但与公司正常经营业务密切相关、符合国家政策规定、按照确定的标准享有、对公司损益产生持续影响的政府补助除外	408,065.88		16,969.51	585,666.78
除同公司正常经营业务相关的有效套期保值业务外，非金融企业持有金融资产和金融负债产生的公允价值变动损益以及处置金融资产和金融负债产生的损益	8,206,943.95		9,283,940.41	5,729,658.49
除上述各项之外的其他营业外收入和支出	275,164.01		438,153.51	81,473.14
减：所得税影响额	390,866.91		289,358.51	195,736.24
少数股东权益影响额（税后）	1,108,558.39		872,622.22	819,391.27
合计	7,490,524.73		8,577,082.70	5,384,960.59

对公司将《公开发行证券的公司信息披露解释性公告第1号—非经常性损益》未列举的项目认定为非经常性损益项目且金额重大的，以及将《公开发行证券的公司信息披露解释性公告第1号—非经常性损益》中列举的非经常性损益项目界定为经常性损益的项目，应说明原因。

适用 不适用

#### 十一、存在股权激励、员工持股计划的公司可选择披露扣除股份支付影响后的净利润

适用 不适用

#### 十二、采用公允价值计量的项目

适用 不适用

#### 十三、其他

适用 不适用

### 第三节 管理层讨论与分析

#### 一、报告期内公司从事的业务情况

公司的主要业务为甲醇的生产和销售。

公司的主要业务由持股50%的控股子公司金牛旭阳经营，金牛旭阳拥有的甲醇生产能力为20万吨/年，生产方式为焦炉气制甲醇。

##### （1）采购模式

金牛旭阳的采购模式为生产部门根据公司下达的生产计划，编制物资需求计划，并报公司领导批准后形成采购计划，经仓储部门汇总、整理，由公司采购部实施采购，原料采购实行外部采购为主的模式。金牛旭阳的采购部对供应商质量保证能力进行评价；专职人员负责供应商的调查评价。对供应商提供的原料，仓库管理人员根据公司物资验收制度核对客户信息，对所有原辅材料、外购件进行验收入库。

##### （2）生产模式

金牛旭阳生产模式为以销定产。公司生产部根据业务的运行要求和销售需求编制、调整年度和月度生产计划，并将计划下达至生产车间，车间负责人落实生产，生产部对生产进度进行监督、考核与核准。

##### （3）销售模式

金牛旭阳生产的全部产品由销售部统一销售。销售部拥有具有较长的销售及市场配套服务经验的专职销售人员，人员稳定，流动性低。销售人员负责收集、汇总产品订单，采购合同经评审后由生产部按订单编制生产计划，生产部组织车间进行生产，生产的产品经质量检测合格后交付给客户。

公司的甲醇产量为20万吨/年，约为全国产能的0.2%，占比很小，产品价格只能随行就市。

报告期内公司新增重要非主营业务的说明

适用 不适用

## 二、报告期内公司所处行业情况

公司的主要产品甲醇用途广泛，作为重要的基础化工原料，主要下游为烯烃、醋酸、DMF、MTBE等，甲醇近年来产能持续增加，目前国内产能已达1.16亿吨/年，2025年度甲醇进口量为1440万吨。

2025年受多重因素影响，甲醇现货市场价格波动频繁，年内峰顶出现在上半年，其中3月中旬在装置集中检修、进口受限提振等利好支撑下甲醇价格上涨至年内高点2460元/吨，而4月中下旬至6月初市场行情断崖式下跌，低点跌至2050元/吨。随后市场在地缘政治影响的港口库存变动下，涨跌幅扩大，9月份市场在国内装置集中检修影响下，反弹至2300元/吨，后随着港口库存逐步累库，期现货价格从阴跌转至大跌，在港口库存到达历史高位160万吨以上后，价格急速下跌，期货价格跌破2000元，河北地区价格亦跟跌至2030左右。整体来看，受煤炭价格下跌影响。

## 三、经营情况讨论与分析

以习近平新时代中国特色社会主义思想为指导，深入贯彻党的二十大和二十届历次全会精神，坚决执行中央、省委经济工作的相关部署，紧紧围绕集团公司战略规划和2025年经济工作的指标要求，全力推动各项工作落地见效，聚焦巩固主业、优化产业结构，不断提升资产质量，提升公司的持续盈利能力，推动公司实现高质量发展。

公司主营业务为控股子公司金牛旭阳的甲醇生产和销售，产能为20万吨/年。2025年，金牛旭阳严格落实“控投资、增效益、降成本、保利润”工作指导原则。顺利完成年度大修任务，实现了安全环保零事故目标；通过精益生产管理确保产量的同时实现增利降费目标，持续优化岗位设置，提高了人均劳效；研发创新、技术改造、项目调研等工作稳步推进，为公司持续发展奠定基础。1. 安全工作零事故，构建智能化安全新生态，实现从“人防”到“技防”的里程碑跨越；2. 环保工作实现了一般及以上环境污染事件为零的目标，持续达到环保绩效管理A级企业的年度环境目标；3. 产品实现全产全销；4. 推行精益生产管理，开展一系列管理流程优化、加强设备管理、技术创新及工艺改进工作；5. 全年开展四项课题研究；6. 积极响应关于增利降费的工作号召，有计划、有目标推进相关工作；7. 稳步推进智能工厂改造工作。

公司积极开展对外投资，公司于2026年1月12日召开了第十届董事会第三次会议，审议通过了《对子公司增资暨对外投资的议案》。金牛化工以自有资金对全资子公司天玥公司增资1.35亿元，增资完成后，天玥公司注册资本金为1.5亿元，由其作为投资主体建设运营河北承德隆化200兆瓦风电项目，项目总投资金额约11.30亿元。项目装机容量为200MW，位于河北省承德市隆化县，拟安装32台单机容量6.25MW的风力发电机组，配置40MW/160MWh储能装置，新建一座220kV升压站。项目由公司100%控股的天玥公司负责建设运营，是公司拓展新能源领域、实现业务拓展的关键项目，有利于增强其盈利能力与市场影响力，推动金牛化工公司持续良性发展，提高上市公司股东回报率。（具体内容详见公司2026年1月13日刊登于上海证券交易所网站

（www.sse.com.cn）的《金牛化工关于对子公司增资暨对外投资的公告》公告编号：2026-002）。

#### 四、报告期内核心竞争力分析

适用 不适用

公司业务子公司金牛旭阳，始终把安全放在一切工作的首位，实现安全标准化二级体系稳定运行；严格落实各级环保责任，持续保持环保 A 级绩效企业。公司持续开展节能技术改造，为公司的节能降耗及利润实现保驾护航，使得公司具备持久的、前沿的竞争力。

#### 五、报告期内主要经营情况

报告期，公司实现销售收入 4.70 亿元，归属于上市公司股东的净利润 0.48 亿元，扣除非经常性损益的净利润为 0.40 亿元，归属于上市公司股东的净资产 12.48 亿元。

##### (一) 主营业务分析

##### 1、 利润表及现金流量表相关科目变动分析表

单位：元 币种：人民币

科目	本期数	上年同期数	变动比例 (%)
财务费用	-4,350,244.42	-6,582,007.92	不适用
信用减值	9,274.07	50,018.34	-81.46
资产处置收益	99,776.19	0.00	不适用
营业外收入	619,991.21	457,725.67	35.45
营业外支出	361,816.35	30,970.03	1,068.28
筹资活动产生的现金流量净额	-121,179,315.00	-650,719.81	不适用
投资活动产生的现金流量净额	5,628,619.92	-3,742,140.70	不适用

财务费用变动原因说明：主要是由于本期受市场利率下调影响利息收入减少所致

筹资活动产生的现金流量净额变动原因说明：主要是由于本期子公司金牛旭阳分配股利所致

信用减值损失变动原因说明：主要是由于本期应收款项坏账准备转回所致

资产处置收益变动原因说明：主要是由于本期使用权资产终止增加收益所致

营业外收入变动原因说明：主要是由于本期子公司金牛旭阳处置资产产生利得所致

营业外支出变动原因说明：主要是由于本期子公司金牛旭阳发生滞纳金支出所致

投资活动产生的现金流量净额变动原因说明：主要是由于本期公司交易性金融资产产生的收益增加所致

本期公司业务类型、利润构成或利润来源发生重大变动的详细说明

适用 不适用

##### 2、 收入和成本分析

适用 不适用

##### (1). 主营业务分行业、分产品、分地区、分销售模式情况

单位：元 币种：人民币

主营业务分行业情况						
分行业	营业收入	营业成本	毛利率(%)	营业收入比上年增减(%)	营业成本比上年增减(%)	毛利率比上年增减(%)
化工行业	445,670,514.36	349,643,799.24	21.55	-5.53	-8.24	2.31
主营业务分产品情况						
分产品	营业收入	营业成本	毛利率(%)	营业收入比上年增减(%)	营业成本比上年增减(%)	毛利率比上年增减(%)

甲醇	445,670,514.36	349,643,799.24	21.55	-5.53	-8.24	2.31
主营业务分地区情况						
分地区	营业收入	营业成本	毛利率(%)	营业收入比上年增减(%)	营业成本比上年增减(%)	毛利率比上年增减(%)
华北地区	445,670,514.36	349,643,799.24	21.55	-5.55	-8.24	2.30
主营业务分销售模式情况						
销售模式	营业收入	营业成本	毛利率(%)	营业收入比上年增减(%)	营业成本比上年增减(%)	毛利率比上年增减(%)
直销	445,670,514.36	349,643,799.24	21.55	-5.53	-8.24	2.31

主营业务分行业、分产品、分地区、分销售模式情况的说明  
无

(2). 产销量情况分析表

适用 不适用

主要产品	单位	生产量	销售量	库存量	生产量比上年增减(%)	销售量比上年增减(%)	库存量比上年增减(%)
甲醇	吨	220,257.00	219,363.32	1,777.84	-2.05	-2.98	42.99

产销量情况说明

2025年公司的主要生产经营为甲醇的生产销售。

(3). 重大采购合同、重大销售合同的履行情况

适用 不适用

(4). 成本分析表

单位：元 币种：人民币

分行业情况							
分行业	成本构成项目	本期金额	本期占总成本比例(%)	上年同期金额	上年同期占总成本比例(%)	本期金额较上年同期变动比例(%)	情况说明
化工行业	原材料	161,453,429.97	46.18%	173,322,521.27	45.49%	-6.85	
化工行业	人工工资	8,661,309.99	2.48%	10,228,827.87	2.68%	-15.32	
化工行业	折旧	13,534,092.53	3.87%	12,919,048.94	3.39%	4.76	
化工行业	电力	86,140,975.79	24.64%	95,501,092.06	25.06%	-9.80	
化工行业	合计	269,789,808.28	77.16%	291,971,490.14	76.63%	-7.60	
分产品情况							
分产品	成本构成项目	本期金额	本期占总成本比例(%)	上年同期金额	上年同期占总成本比例(%)	本期金额较上年同期变动比例(%)	情况说明
甲醇	原材料	161,453,429.97	46.18%	173,322,521.27	45.49%	-6.85	
甲醇	人工工资	8,661,309.99	2.48%	10,228,827.87	2.68%	-15.32	
甲醇	折旧	13,534,092.53	3.87%	12,919,048.94	3.39%	4.76	
甲醇	电力	86,140,975.79	24.64%	95,501,092.06	25.06%	-9.80	
甲醇	合计	269,789,808.28	77.16%	291,971,490.14	76.63%	-7.60	

成本分析其他情况说明

无

(5). 报告期主要子公司股权变动导致合并范围变化

适用 不适用

(6). 公司报告期内业务、产品或服务发生重大变化或调整有关情况

适用 不适用

(7). 主要销售客户及主要供应商情况

属于同一控制人控制的客户或供应商视为同一客户或供应商合并列示，受同一国有资产管理机构实际控制的除外。

下列客户及供应商信息按照同一控制口径合并计算列示的情况说明

无

A.公司主要销售客户及主要供应商情况

适用 不适用

前五名客户销售额42,141.79万元，占年度销售总额89.71%；其中前五名客户销售额中关联方销售额0.00元，占年度销售总额0.00%

单位：元 币种：人民币

序号	客户名称	是否关联方	销售额	占年度销售总额比例（%）
1	河北建滔能源发展有限公司	否	342,724,454.43	72.96
2	鲁西化工集团股份有限公司硅化工分公司	否	38,247,209.27	8.14
3	聊城鲁西氯甲烷化工有限公司	否	16,417,198.35	3.49
4	阳谷雅康漆业有限公司	否	15,361,530.29	3.27
5	聊城鲁西甲胺化工有限公司	否	8,667,496.90	1.85

前五名供应商采购额29,331.21万元，占年度采购总额83.89%；其中前五名供应商采购额中关联方采购额0.00万元，占年度采购总额0.00%。

单位：元 币种：人民币

序号	供应商名称	是否关联方	采购额	占年度采购总额比例（%）
1	河北中煤旭阳能源有限公司	否	180,368,771.92	51.59
2	石家庄锦佳畅化工贸易有限公司	否	39,046,772.30	11.17
3	邢台思锐化工产品贸易有限公司	否	36,874,826.40	10.55
4	卡博特旭阳化工（邢台）有限公司	否	18,586,002.13	5.32
5	山东大承泽茂能源科技有限公司	否	18,435,735.00	5.27

B.报告期内向单个客户的销售比例超过总额的 50%、前 5 名客户中存在新增客户的或严重依赖于少数客户的情形

适用 不适用

单位：元 币种：人民币

序号	客户名称	销售额	占年度销售总额比例（%）
1	河北建滔能源发展有限公司	342,724,454.43	72.96

报告期内向单个供应商的采购比例超过总额的 50%、前 5 名供应商中存在新增供应商的或严重依赖于少数供应商的情形

适用 不适用

单位：元 币种：人民币

序号	供应商名称	采购额	占年度采购总额比例（%）
1	河北中煤旭阳能源有限公司	180,368,771.92	51.59

**C. 报告期内公司股票被实施退市风险警示或其他风险警示**

前五名销售客户

适用 不适用

前五名供应商

适用 不适用**D. 报告期内公司存在贸易业务收入**适用 不适用

贸易业务占营业收入比例超过 10%前五名销售客户

适用 不适用

贸易业务收入占营业收入比例超过 10%前五名供应商

适用 不适用

其他说明：

无

**3、费用**适用 不适用

项目	2025 年	2024 年	与上年变动比例 (%)	变动原因
财务费用	-4,350,244.42	-6,582,007.92	不适用	见报告五、(一)、1
信用减值损失	9,274.07	50,018.34	-81.46	见报告五、(一)、1
资产处置收益	99,776.19	0.00	不适用	见报告五、(一)、1

**4、研发投入****(1). 研发投入情况表**适用 不适用

单位：元 币种：人民币

本期费用化研发投入	6,882,796.23
本期资本化研发投入	84,912.33
研发投入合计	6,967,708.56
研发投入总额占营业收入比例 (%)	1.48
研发投入资本化的比重 (%)	1.22

**(2). 研发人员情况表**适用 不适用

公司研发人员的数量	28
研发人员数量占公司总人数的比例 (%)	17.07
研发人员学历结构	
学历结构类别	学历结构人数
博士研究生	0
硕士研究生	2
本科	14
专科	12
高中及以下	0
研发人员年龄结构	
年龄结构类别	年龄结构人数
30 岁以下 (不含 30 岁)	4

30-40岁（含30岁，不含40岁）	15
40-50岁（含40岁，不含50岁）	9
50-60岁（含50岁，不含60岁）	
60岁及以上	

## (3). 情况说明

□适用 √不适用

## (4). 研发人员构成发生重大变化的原因及对公司未来发展的影响

□适用 √不适用

## 5、 现金流

√适用 □不适用

项目	2025年	2024年	增 减 比 例 (%)	变动原因
投资活动产生的现金流量净额	5,628,619.92	-3,742,135.70	不适用	见报告五、（一）、1
筹资活动产生的现金流量净额	-121,179,315.00	-650,719.81	不适用	见报告五、（一）、1

## (二) 非主营业务导致利润重大变化的说明

□适用 √不适用

## (三) 资产、负债情况分析

√适用 □不适用

## 1、 资产及负债状况

单位：元 币种：人民币

项目名称	本期期末数	本期期末数占总资产的比例 (%)	上期期末数	上期期末数占总资产的比例 (%)	本期期末金额较上期期末变动比例 (%)	情况说明
应收票据	0.00	0.00	313,803.94	0.02	-100.00	主要是期末应收票据到期所致
应收款项融资	0.00	0.00	189,636.32	0.01	-100.00	主要是由于期末结存票据减少所致
存货	6,745,418.41	0.45	4,195,548.31	0.28	60.78	主要是由于子公司金牛旭阳库存商品增加所致
在建工程	7,314,363.65	0.49	1,988,352.78	0.13	267.86	主要是由于子公司天玥新能源、金牛旭阳在建工程增加所致
使用权资产	0.00	0.00	95,737.60	0.01	-100.00	主要是由于本期金牛化工本部租赁终止所致
其他非流动资产	0.00	0.00	379,080.00	0.03	-100.00	主要是由于子公司金牛旭阳预付工程设备款减少所致
预收款项	147,931.87	0.01	102,500.00	0.01	44.32	主要是由于本期金牛化工本部预收租金增加所致

应交税费	2,362,353.06	0.16	4,253,633.57	0.28	-44.46	主要是由于子公司金牛旭阳本期应交增值税及应交所得税减少所致
------	--------------	------	--------------	------	--------	-------------------------------

其他说明：

无

## 2、境外资产情况

适用 不适用

## 3、截至报告期末主要资产受限情况

适用 不适用

## 4、其他说明

适用 不适用

## (四) 行业经营性信息分析

适用 不适用

### 化工行业经营性信息分析

#### 1、行业基本情况

##### (1). 行业政策及其变化

适用 不适用

##### (2). 主要细分行业的基本情况及其公司行业地位

适用 不适用

近年来我国甲醇供应维持稳步增长,截至 2025 年底,我国甲醇总产能约为 1.16 亿吨/年,2025 年进口甲醇总量约为 1440 万吨。国内甲醇工艺分为煤制甲醇、天然气制甲醇、焦炉气制甲醇和联醇制甲醇,煤制甲醇为我国甲醇生产最主要的生产方式。公司业务子公司金牛旭阳位于河北中南部,属于山西、山东衔接地带,拥有 20 万吨甲醇/年装置,生产方式为焦炉气制甲醇,销售优势区域为方圆 250 公里以内,周边其他甲醇同行业企业相对密集,加上外部货源冲击,区域内竞争压力较大。

#### 2、产品与生产

##### (1). 主要经营模式

适用 不适用

详见本报告“第三节、一”

##### 报告期内调整经营模式的主要情况

适用 不适用

##### (2). 主要产品情况

适用 不适用

产品	所属细分行业	主要上游原材料	主要下游应用领域	价格主要影响因素
甲醇	其他基础化学原料制造	焦炉煤气	醋酸、二甲醚	供需

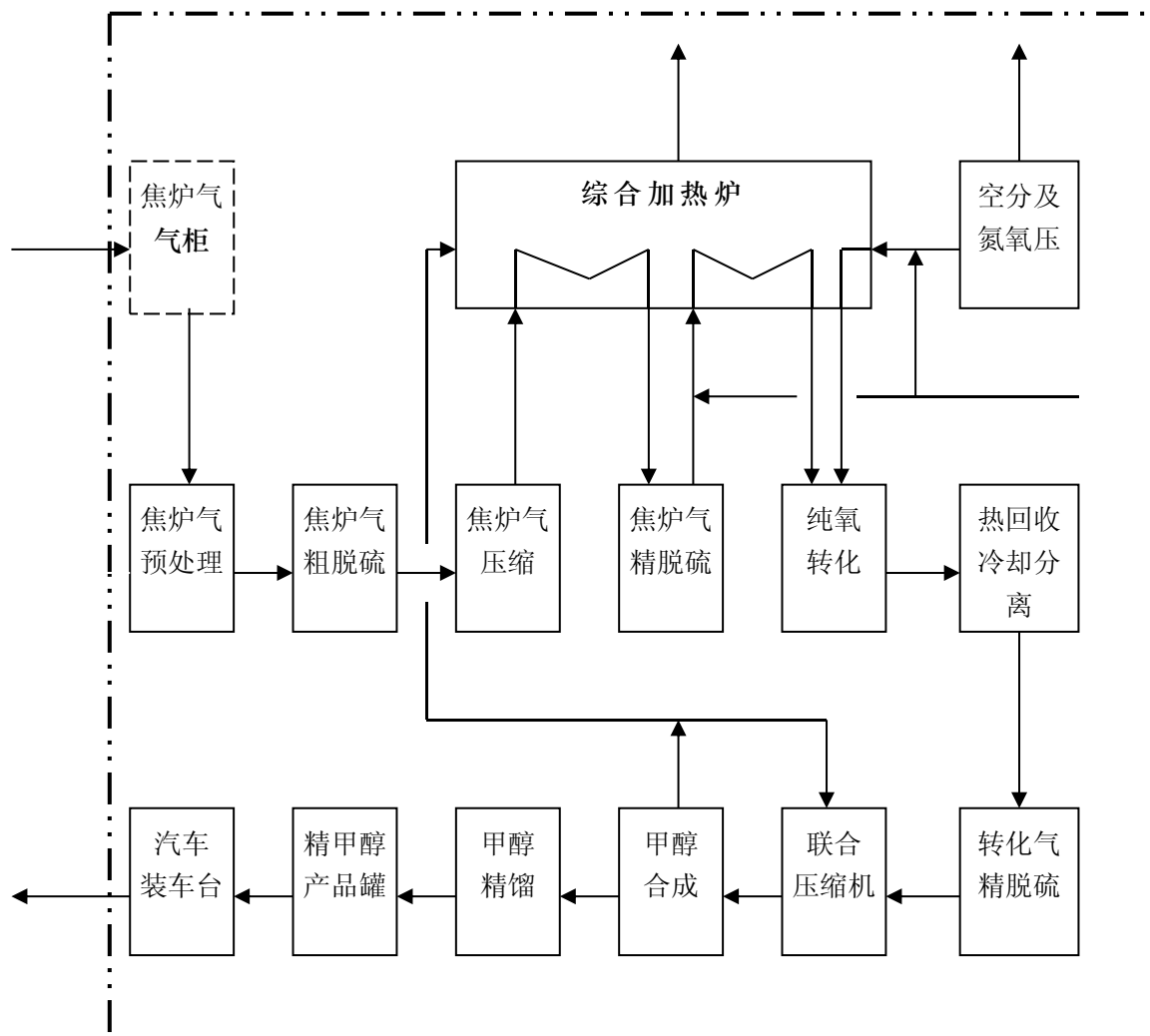
##### (3). 研发创新

适用 不适用

##### (4). 生产工艺与流程

适用 不适用

本甲醇装置工艺过程分为焦炉气气柜系统、预处理、粗脱硫系统、焦炉气压缩系统、焦炉气精脱硫系统、纯氧转化系统、转化气精脱硫系统、合成气压缩系统、甲醇合成系统及甲醇精馏系统。工艺系统流程图如下：



## (5). 产能与开工情况

√适用 □不适用

单位：万元 币种：人民币

主要厂区或项目	设计产能	产能利用率(%)	在建产能	在建产能已投资额	在建产能预计完工时间
甲醇	20万吨/年	100	无	0.00	不涉及

## 生产能力的增减情况

□适用 √不适用

## 产品线及产能结构优化的调整情况

□适用 √不适用

## 非正常停产情况

□适用 √不适用

## 3、原材料采购

## (1). 主要原材料的基本情况

√适用 □不适用

主要原材料	采购模式	结算方式	价格同比变动比率(%)	采购量	耗用量
焦炉气	外部采购	现汇	-2.46	372,264,376.00	372,264,376.00

主要原材料价格变化对公司营业成本的影响 公司营业成本随着主要能源价格的上涨而增加

## (2). 主要能源的基本情况

□适用 □不适用

主要能源	采购模式	结算方式	价格同比变动比率(%)	采购量	耗用量
电力	合同采购	现汇	-0.17	144,529,816.80	144,529,816.80
蒸汽	合同采购	现汇	-0.10	156,750.00	156,750.00

主要能源价格变化对公司营业成本的影响 公司营业成本随着主要能源价格的上涨而增加

## (3). 原材料价格波动风险应对措施

## 持有衍生品等金融产品的主要情况

□适用 √不适用

## (4). 采用阶段性储备等其他方式的基本情况

□适用 √不适用

## 4、产品销售情况

## (1). 按细分行业划分的公司主营业务基本情况

√适用 □不适用

单位：万元 币种：人民币

细分行业	营业收入	营业成本	毛利率(%)	营业收入比上年增减(%)	营业成本比上年增减(%)	毛利率比上年增减(%)	同行业同领域产品毛利率情况
化工	44,567.05	34,964.38	21.55	-5.53	-8.24	2.31	

## (2). 按销售渠道划分的公司主营业务基本情况

√适用 □不适用

单位：万元 币种：人民币

销售渠道	营业收入	营业收入比上年增减(%)
直销	44,567.05	-5.53

## 会计政策说明

□适用 √不适用

5、环保与安全情况

(1). 公司报告期内重大安全生产事故基本情况

适用 不适用

(2). 重大环保违规情况

适用 不适用

(五) 投资状况分析

对外股权投资总体分析

适用 不适用

1、重大的股权投资

适用 不适用

2、重大的非股权投资

适用 不适用

3、以公允价值计量的金融资产

适用 不适用

证券投资情况

适用 不适用

证券投资情况的说明

适用 不适用

私募基金投资情况

适用 不适用

衍生品投资情况

适用 不适用

4、报告期内重大资产重组整合的具体进展情况

适用 不适用

(六) 重大资产和股权出售

适用 不适用

(七) 主要控股参股公司分析

适用 不适用

主要子公司及对公司净利润影响达 10%以上的参股公司情况

适用 不适用

单位：万元 币种：人民币

公司名称	公司类型	主要业务	注册资本 (万元)	总资产(万 元)	净资产(万 元)	营业收入 (万元)	营业利润(万元)	净利润(万 元)
华南沧化	子公司	聚氯乙烯树脂的销售	5,432.33	3,226.12	2,294.53	143.31	-85.99	-85.99
金牛物流	子公司	贸易、运输	2,000.00	905.24	851.05	0.00	0.39	0.39
金牛旭阳	子公司	甲醇及附加化工产品 的生产、销售	15,000.00	30,394.10	23,164.50	46,815.37	10,501.37	9,703.91
天珩公司	子公司	新兴能源技术 研发	300.00	318.27	318.27	0.00	5.05	4.80
天玥公司	子公司	风力发电相关 业务	1,500.00	385.10	384.94	0.00	-0.05	-0.06
河北高速能源科 技有限公司	参股公司	成品油零售	88,000.00	106,142.19	100,079.32	77,697.88	6,193.86	4,643.57

报告期内取得和处置子公司的情况

适用 不适用

其他说明

适用 不适用

#### (八) 公司控制的结构化主体情况

适用 不适用

### 六、公司关于公司未来发展的讨论与分析

#### (一) 行业格局和趋势

适用 不适用

公司的主要产品甲醇用途广泛，作为重要的基础化工原料，主要下游为烯烃、醋酸、DMF等，目前国内甲醇装置产能达1.16亿吨，作为基础原料，甲醇的生产工艺主要有煤制甲醇、焦炉气制甲醇和天然气制甲醇。国际主要以天然气制甲醇为主，由于我国“富煤贫油少气”的能源结构特征，煤制甲醇在我国占据主导地位，占比约81.8%。近年来，随着技术的进步和环保要求的提高，甲醇制烯烃（MTO）技术发展迅速，成为推动甲醇消费增长的主要动力，作为基础化工原料甲醇后期平稳发展，增长率呈放缓态势。

#### (二) 公司发展战略

适用 不适用

以习近平新时代中国特色社会主义思想为指导，深入贯彻党的二十大和二十届历次全会精神，坚决执行中央、省委经济工作的相关部署，紧紧围绕公司战略规划和2025年经济工作的指标要求，全力推动各项工作落地见效，聚焦巩固主业、优化产业结构，不断提升资产质量，提升公司的持续盈利能力，推动公司实现高质量发展。

#### (三) 经营计划

适用 不适用

金牛旭阳 2026 年保持全产全销售，预计销售 19.6 万吨左右。

#### (四) 可能面对的风险

适用 不适用

一、市场风险。甲醇价格波动、供需关系变化以及替代能源的发展可能对业务造成冲击，需关注全球经济与产业周期变化。

二、环保与安全风险。甲醇作为易燃易爆化学品，其生产、储存和运输环节存在安全隐患，需严格遵守环保标准及注意生产安全。

三、能源转型压力。全球碳中和趋势下，以煤或天然气为原料的甲醇生产可能面临成本上升或技术升级压力（如碳捕集与封存技术的应用）。

#### (五) 其他

适用 不适用

七、公司因不适用准则规定或国家秘密、商业秘密等特殊原因，未按准则披露的情况和原因说明

适用 不适用

## 第四节 公司治理、环境和社会

### 一、公司治理相关情况说明

适用 不适用

报告期内，公司严格按照《公司法》《证券法》《上市公司治理准则》《上海证券交易所股票上市规则》《企业内部控制基本规范》及配套指引和中国证监会、上海证券交易所相关法律法规

规及通知的要求，不断完善公司治理，规范决策程序，提升公司规范运作水平，公司治理符合《公司法》和中国证监会相关规定的要求。

公司治理与法律、行政法规和中国证监会关于上市公司治理的规定是否存在重大差异；如有重大差异，应当说明原因

适用 不适用

**二、公司控股股东、实际控制人在保证公司资产、人员、财务、机构、业务等方面独立性的具体措施，以及影响公司独立性而采取的解决方案、工作进度及后续工作计划**

适用 不适用

控股股东、实际控制人及其控制的其他单位从事与公司相同或者相近业务的情况，以及同业竞争或者同业竞争情况发生较大变化对公司的影响、已采取的解决措施、解决进展以及后续解决计划

适用 不适用

## 三、董事和高级管理人员的情况

## (一) 现任及报告期内离任董事和高级管理人员持股变动及薪酬情况

√适用 □不适用

单位：股

姓名	职务	性别	年龄	任期起始日期	任期终止日期	年初持股数	年末持股数	年度内股份增减变动量	增减变动原因	报告期内从公司获得的税前薪酬总额(万元)	是否在公司关联方获取薪酬
董 辉	董事长、董事	男	60	2024年12月30日	2028年9月23日	0	0	0	无		是
赵志发	董事	男	45	2025年9月24日	2028年9月23日	0	0	0	无		是
武晨曦	董事、总经理	男	54	2020年12月30日	2028年9月23日	0	0	0	无	65.96	否
赵建斌	董事、副总经理、 董事会秘书	男	44	2019年12月20日	2028年9月23日	0	0	0	无	67.73	否
郭继美	董事、总会计师、 财务负责人	男	53	2025年9月24日	2028年9月23日	0	0	0	无	12.94	否
牛晓东	职工董事	女	44	2025年1月15日	2028年9月23日	0	0	0	无	42.23	否
梁美健	独立董事	女	60	2022年8月11日	2028年9月23日	0	0	0	无	6	否
郑佳宁	独立董事	女	48	2022年8月11日	2028年9月23日	0	0	0	无	6	否
郭英军	独立董事	男	53	2024年6月27日	2028年9月23日	0	0	0	无	6	否
贾利峰	监事会主席(卸任)	男	44	2023年12月8日	2025年9月24日	0	0	0	无		是
谢德通	监事(卸任)	男	62	2020年12月30日	2025年9月24日	0	0	0	无	2.26	否
冯爱国	监事(卸任)	男	45	2022年8月4日	2025年9月24日	0	0	0	无	14.78	是
杨朝增	董事(卸任)	男	52	2023年4月6日	2025年9月24日	0	0	0	无	50.79	是
席 伟	董事(卸任)	男	53	2023年4月6日	2025年9月24日	0	0	0	无		是
合计	/	/	/	/	/	0	0	0	/	274.69	/

姓名	主要工作经历
----	--------

董辉	曾任石家庄市大型物资运输一公司宣传科副科长、团总支副书记，河北省交通厅机关党委主任科员，河北省交通厅团委书记、主任科员，河北省交通厅体改法规处副处长，省宣大高速公路管理处处长、党委书记，省高速公路京沪管理处处长、党委书记，省高速公路石安管理处处长、党委书记，省高速公路石安改扩建筹建处主要负责人，河北高速公路集团有限公司董事长助理兼党委办公室（董事会办公室）主任。现任河北高速公路集团有限公司董事长助理兼河北高速燕赵驿行集团有限公司党委书记、董事长，河北金牛化工股份有限公司党总支书记、董事长。
赵志发	曾任河北省高速公路石黄管理处财务科干部，石黄管理处沧东开发区收费站副站长，河北高速公路集团有限公司石黄分公司财务管理部经理，财务共享中心正科级干部，财务共享中心副主任，河北高速恒质公路建设集团有限公司总会计师。现任河北高速公路集团有限公司财务管理部副部长。
武晨曦	曾任金牛能源玻璃纤维分公司生产技术部副部长、生产技术部部长、安全生产部部长，冀中能源股份有限公司旭阳甲醇工作处副总工程师，河北金牛化工股份有限公司职工董事。现任河北金牛旭阳化工有限公司董事长、河北金牛化工股份有限公司董事、总经理。
赵建斌	曾任冀中能源股份有限公司证券部副主任职员，河北金牛化工股份有限公司证券法务部部长，总经理助理。现任河北金牛化工股份有限公司党总支委员、董事、副总经理、董事会秘书；河北金牛旭阳化工有限公司董事，河北高速天玥新能源有限公司董事。
郭继美	曾任河北省石黄高速公路管理处财务科主管会计，省大广高速公路京衡段筹建处财务科副科长，省高速公路京衡管理处财务科副科长，省高速公路京衡管理处饶阳收费站站长，稽查科科长，霸州收费站站长，荣乌管理处财务科科长，河北高速公路集团有限公司荣乌分公司财务管理部经理，党委委员、副总经理。现任河北金牛化工股份有限公司党总支委员、董事、总会计师、财务负责人。
牛晓东	曾任河北省青银高速公路管理处石家庄养护中心办公室主任，赵县收费站副站长，青银管理处正科级干部，青银分公司纪委副书记，河北高速燕赵驿行集团有限公司纪委副书记，河北高速公路集团有限公司荣乌分公司党委委员、纪委书记。现任河北金牛化工股份有限公司党总支纪检委员、工会主席、职工董事；河北金牛旭阳化工有限公司董事。
梁美健	曾任山东工商学院会计学院副院长，烟台杰瑞石油服务集团股份有限公司独立董事。现任首都经济贸易大学财税学院教授，硕士生导师；河北金牛化工股份有限公司独立董事。
郑佳宁	曾任中国政法大学讲师、副教授。现任中国政法大学教授、博士生导师，北京莱伯泰科仪器股份有限公司独立董事，河北金牛化工股份有限公司独立董事。
郭英军	曾任河北科技大学讲师、副教授。现任河北科技大学教授、硕士生导师，河北金牛化工股份有限公司独立董事。

其它情况说明

适用 不适用

**(二) 现任及报告期内离任董事和高级管理人员的任职情况****1、 在股东单位任职情况**

√适用 □不适用

任职人员姓名	股东单位名称	在股东单位担任的职务	任期起始日期	任期终止日期
席伟	为河北高速天呈投资管理有限公司	董事长	2025年4月	至今
贾利峰	河北高速公路集团有限公司	多元产业部副部长	2024年12月	至今
赵志发	河北高速公路集团有限公司	财务管理部副部长	2025年8月	至今
在股东单位任职情况的说明	无			

**2、 在其他单位任职情况**

√适用 □不适用

任职人员姓名	其他单位名称	在其他单位担任的职务	任期起始日期	任期终止日期
梁美健	首都经济贸易大学财税学院	教授	2013年11月	至今
郑佳宁	中国政法大学	教授	2016年9月	至今
郑佳宁	北京莱伯泰科仪器股份有限公司	独立董事	2025年5月	至今
郭英军	河北科技大学电气工程学院	教授	2023年01月	至今
在其他单位任职情况的说明	无			

**(三) 董事、高级管理人员薪酬情况**

√适用 □不适用

董事、高级管理人员薪酬的决策程序	公司董事会薪酬与考核委员会根据董事（不包括独立董事）、高级管理人员的履职情况进行考核后确定
董事在董事会讨论本人薪酬事项时是否回避	是
薪酬与考核委员会或独立董事专门会议关于董事、高级管理人员薪酬事项发表建议的具体情况	2025年度，公司董事、监事和高级管理人员根据各自的分工，认真履行了相应的职责，较好地完成了其工作目标和经济效益指标。公司对董事、监事和高级管理人员所支付的薪酬公平、合理，符合公司有关薪酬政策和考核标准。未有违反公司薪酬管理制度及与公司薪酬管理制度不一致的情形发生
董事、高级管理人员薪酬确定依据	根据董事、监事及高级管理人员管理岗位的主要范围、职责、重要性及行业相关岗位的薪酬水平，参照《河北国资委履行出资人职责企业负责人薪酬管理暂行办法》进行年度绩效考核后确定
董事和高级管理人员薪酬的实际支付情况	274.69万元
报告期末全体董事和高级管理人员实际获得的薪酬合计	274.69万元
报告期末全体董事和高级管	根据董事、监事及高级管理人员管理岗位的主要范围、职责、重要

理人员实际获得薪酬的考核依据和完成情况	性及行业相关岗位的薪酬水平，参照《河北国资委履行出资人职责企业负责人薪酬管理暂行办法》进行年度绩效考核后确定
---------------------	--

**(四) 公司董事、高级管理人员变动情况**

√适用 □不适用

姓名	担任的职务	变动情形	变动原因
赵志发	董事	选举	工作调动
郭继美	董事、总会计师、财务负责人	选举	工作调动
贾利峰	监事会主席	离任	工作调动
谢德通	监事	离任	退休
冯爱国	监事	离任	工作调动
杨朝增	董事、总会计师、财务负责人	离任	工作调动
席伟	董事	离任	工作调动

**(五) 近三年受证券监管机构处罚的情况说明**

□适用 √不适用

**(六) 其他**

□适用 √不适用

**四、董事履行职责情况****(一) 董事参加董事会和股东会的情况**

董事姓名	是否独立董事	参加董事会情况						参加股东会情况
		本年应参加董事会次数	亲自出席次数	以通讯方式参加次数	委托出席次数	缺席次数	是否连续两次未亲自参加会议	出席股东会的次数
董辉	否	7	7	0	0	0	否	3
席伟	否	5	5	2	0	0	否	3
赵志发	否	2	2	0	0	0	否	0
武晨曦	否	7	7	1	0	0	否	3
赵建斌	否	4	4	0	0	0	否	2
杨朝增	否	5	5	1	0	0	否	3
郭继美	否	2	2	0	0	0	否	0
牛晓东	否	7	7	0	0	0	否	3
梁美健	是	7	7	6	0	0	否	3
郑佳宁	是	7	7	6	0	0	否	3
郭英军	是	7	7	3	0	0	否	3

连续两次未亲自出席董事会会议的说明

□适用 √不适用

年内召开董事会会议次数	7
其中：现场会议次数	0
通讯方式召开会议次数	0
现场结合通讯方式召开会议次数	7

**(二) 董事对公司有关事项提出异议的情况**

□适用 √不适用

**(三) 其他**

□适用 √不适用

**五、董事会下设专门委员会情况**

√适用 □不适用

**(一) 董事会下设专门委员会成员情况**

专门委员会类别	成员姓名
审计委员会	梁美健、赵志发、郭英军，主任委员（召集人）为梁美健
提名委员会	郭英军、董辉、郑佳宁，主任委员（召集人）为郭英军
薪酬与考核委员会	郑佳宁、董辉、梁美健，主任委员（召集人）为郑佳宁
战略与 ESG 委员会	董辉、武晨曦、郭英军，主任委员（召集人）为董辉
全面风险管理委员会	董辉、武晨曦、郑佳宁，主任委员（召集人）为董辉

**(二) 报告期内审计委员会召开5次会议**

召开日期	会议内容	重要意见和建议	其他履行职责情况
2025年4月1日	1.同意会计师事务所从事本年度公司审计工作的总结报告 2.同意会计师事务所从事本年度公司审计工作的总结报告 3.同意公司2024年度内部控制评价报告和内部控制审计报告，并提交公司董事会审议 4.同意公司2024年度内部控制评价报告和内部控制审计报告，并提交公司董事会审议 5.同意继续聘任中证天通会计师事务所（特殊普通合伙）为公司2025年度的审计机构，并提交公司董事会和股东大会审议。	审议通过了全部议案	无
2025年4月23日	审议2025年一季度财务报告	审议通过了全部议案	无
2025年8月27日	审议2025年半年度财务报告	审议通过了全部议案	无
2025年9月24日	同意聘任郭继美先生为公司总会计师、财务负责人，并将该项议案提交公司董事会审议	审议通过了全部议案	无
2025年10月27日	审议2025年三季度财务报告	审议通过了全部议案	无

**(三) 报告期内提名委员会召开3次会议**

召开日期	会议内容	重要意见和建议	其他履行职责情况
2025年5月29日	关于提名公司非独立董事候选人的议案	审议通过了全部议案	无
2025年9月5日	关于提名公司董事候选人的议案	审议通过了全部议案	无
2025年9月24日	1.关于提名公司总经理候选人的议案	审议通过了	无

	2.关于提名公司副总经理、董事会秘书候选人及总会计师、财务负责人候选人的议案	全部议案	
--	--	------	--

#### (四) 报告期内薪酬与考核委员会召开1次会议

召开日期	会议内容	重要意见和建议	其他履行职责情况
2025年4月10日	对2024年度公司董事、监事及高管人员的薪酬情况进行了审核并发表审核意见	审议通过了全部议案	无

#### (五) 存在异议事项的具体情况

适用 不适用

#### 六、审计委员会发现公司存在风险的说明

适用 不适用

审计委员会对报告期内的监督事项无异议。

#### 七、报告期末母公司和主要子公司的员工情况

##### (一) 员工情况

母公司在职员工的数量	33
主要子公司在职员工的数量	131
在职员工的数量合计	164
母公司及主要子公司需承担费用的离退休职工人数	1
专业构成	
专业构成类别	专业构成人数
生产人员	104
销售人员	3
技术人员	7
财务人员	17
行政人员	33
合计	164
教育程度	
教育程度类别	数量(人)
硕士研究生	12
大学	81
大专	56
大专以下	15
合计	164

##### (二) 薪酬政策

适用 不适用

公司实行岗位绩效工资制，一岗一薪，同岗同薪，岗位绩效工资与考核挂钩；为了激励员工，公司出台《岗位绩效工资升级晋档管理办法》，员工享受绩效考核奖金。按照国家、省、市相关政策，员工享受“五险一金”、带薪休假、带薪培训等待遇。

在公司领取薪酬的董事、高管人员实行年薪制，分为基本年薪和绩效年薪，每月发放基本年薪，每年第一季度，由考核小组对上年度金牛化工生产经营指标完成情况进行考核，根据考核结果兑现绩效年薪。

**(三) 培训计划**

□适用 √不适用

**(四) 劳务外包情况**

□适用 √不适用

**八、利润分配或资本公积金转增预案****(一) 现金分红政策的制定、执行或调整情况**

□适用 √不适用

**(二) 现金分红政策的专项说明**

□适用 √不适用

**(三) 报告期内盈利且母公司可供股东分配利润为正，但未提出现金利润分配方案预案的，公司应当详细披露原因以及未分配利润的用途和使用计划**

□适用 √不适用

**(四) 本报告期利润分配及资本公积金转增股本预案**

□适用 √不适用

**(五) 最近三个会计年度现金分红情况**

□适用 √不适用

**九、公司股权激励计划、员工持股计划或其他员工激励措施的情况及其影响****(一) 相关激励事项已在临时公告披露且后续实施无进展或变化的**

□适用 √不适用

**(二) 临时公告未披露或有后续进展的激励情况**

股权激励情况

□适用 √不适用

其他说明：

□适用 √不适用

员工持股计划情况

□适用 √不适用

其他激励措施

□适用 √不适用

**(三) 董事、高级管理人员报告期内被授予的股权激励情况**

□适用 √不适用

**(四) 报告期内对高级管理人员的考评机制，以及激励机制的建立、实施情况**

□适用 √不适用

**十、报告期内的内部控制制度建设及实施情况**

√适用 □不适用

公司董事会对内控制度的建立健全、有效实施及其检查监督负责。审计委员会，负责审查公司内部控制，监督内部控制的有效实施和内部控制自我评价情况，协调内部控制审计及其他相关事宜。公司经理层和各职能部门主要领导负责组织和领导内部控制的日常运行。按照《关于做好2025年省国资委监管企业内部控制体系建设与监督工作的通知》等相关工作要求,公司在报告期对内控体系建设情况和内控体系监督评价情况进行了总结回顾。

报告期内内部控制存在重大缺陷情况的说明

适用 不适用

#### 十一、报告期内对子公司的管理控制情况

适用 不适用

对子公司的管理控制存在异常的风险提示

适用 不适用

#### 十二、内部控制审计报告的相关情况说明

适用 不适用

中证天通会计师事务所（特殊普通合伙）对公司 2025 年度的内部控制进行了审计，并出具了标准无保留意见的《河北金牛化工股份有限公司 2025 年度内部控制审计报告》中证天通(2026)证专审 22100001 号，认为金牛化工公司于 2025 年 12 月 31 日按照《企业内部控制基本规范》和相关规定在所有重大方面保持了有效的财务报告内部控制。（具体内容详见同日刊登在上海证券交易所网站（<http://www.sse.com.cn>）上的《河北金牛化工股份有限公司 2024 年度内部控制审计报告》）

是否披露内部控制审计报告：是

内部控制审计报告意见类型：标准的无保留意见

报告期或上年度是否被出具内部控制非标准审计意见

是 否

#### 十三、上市公司治理专项行动自查问题整改情况

无

#### 十四、纳入环境信息依法披露企业名单的上市公司及其主要子公司的环境信息情况

适用 不适用

纳入环境信息依法披露企业名单中的企业数量（个）		1
序号	企业名称	环境信息依法披露报告的查询索引
1	河北金牛旭阳化工有限公司	<a href="http://121.29.48.71:8080/#/fill/detail?enpId=677FC3AA-A0C5-4FE2-BB63-0B8D800BFE6C&amp;year=2024">http://121.29.48.71:8080/#/fill/detail?enpId=677FC3AA-A0C5-4FE2-BB63-0B8D800BFE6C&amp;year=2024</a>

其他说明

适用 不适用

#### 十五、社会责任工作情况

##### （一）是否单独披露社会责任报告、可持续发展报告或 ESG 报告

适用 不适用

请见公司于 2026 年 4 月 15 日在上交所网站（[www.sse.com.cn](http://www.sse.com.cn)）披露的金牛化工 2025 年度环境、社会及治理（ESG）报告

##### （二）社会责任工作具体情况

适用 不适用

具体说明

适用 不适用

#### 十六、巩固拓展脱贫攻坚成果、乡村振兴等工作具体情况

适用 不适用

具体说明

适用 不适用

## 十七、其他

√适用 □不适用

为深入贯彻党的二十大和中央金融工作会议精神，持续落实国务院《关于进一步提高上市公司质量的意见》，公司按照《2025年度“提质增效重回报”行动方案》（以下简称“行动方案”）推进各项工作。现将2025年度实施情况评估如下：

### 一、优化业务经营，推动效益稳步提升

全年，公司聚焦甲醇业务核心竞争力提升，坚持“稳产降本+灵活经营”策略。生产运行整体平稳，产品合格率持续保持100%，持续巩固与核心客户的合作，并积极拓展区域新市场与高附加值客户。顺利完成年度装置停车检修，保障了生产装置稳定高效运行。技术改造方面，多项节能降本技改项目完成落地实施，有效降低生产运营成本，甲醇业务盈利水平保持稳定，核心竞争力持续增强。

全资子公司河北高速天玥新能源有限公司聚焦风力发电业务，积极推进河北承德隆化200MW风电项目落地，顺利完成年度投资计划，取得项目核准批复，完成项目前期各项筹备工作，为项目后续开工建设奠定了坚实基础。

### 二、增强回报意识，夯实股东回报基础

公司高度重视投资者回报，积极响应监管要求，持续完善回报机制。2025年度，公司结合新《公司法》及监管新规，推进公司章程等制度的梳理与修订，为探索合规的利润分配路径奠定基础。针对历史遗留的累计未分配利润问题，持续研究相关解决方案，推动早日实现股利分配。

同时，公司稳步推进市值管理相关工作，通过提升经营质量、加强价值传递等方式，增强投资者获得感。

### 三、强化投资者沟通，提升价值传递效能

2025年度，公司严格履行信息披露义务，确保披露信息真实、准确、完整、及时。通过业绩说明会、上证e互动平台、投资者调研等多渠道加强沟通，安排专人负责投资者诉求整理与回应，及时回复上证e互动问题、接待现场调研等，有效提升了信息透明度与投资者认同度。

### 四、坚持规范运作，提高治理效能

公司持续完善法人治理与内控体系，通过加强三会管理、组织新规培训等方式，提升全员合规意识；同时健全风险防控体系，重点防范运营、财务等风险，保障经营稳健性，全年未发生重大风险事件。

### 五、风险提示

本报告基于当前经营情况及市场环境编制，未来可能受宏观经济、行业政策、市场波动等因素影响，存在一定不确定性，敬请投资者注意投资风险

## 第五节 重要事项

### 一、承诺事项履行情况

#### (一) 公司实际控制人、股东、关联方、收购人以及公司等承诺相关方在报告期内或持续到报告期内的承诺事项

√适用 □不适用

承诺背景	承诺类型	承诺方	承诺内容	承诺时间	是否有履行期限	承诺期限	是否及时严格履行	如未能及时履行应说明未完成履行的具体原因	如未能及时履行应说明下一步计划
其他承诺	其他	河北高速	为了保护金牛化工的合法利益，保证金牛化工独立运作，维护广大投资人特别是中小投资者的合法权益，河北高速集团出具了《关于保证上市公司独立性的承诺函》，主要内容如下：“1、确保上市公司人员独立（1）保证上市公司的总经理、副总经理、财务负责人、董事会秘书等高级管理人员在上市公司专职工作，不在本公司及本公司控制的其他公司中担任除董事、监事以外的其他职务，且不在本公司及本公司控制的其他公司中领取薪酬。（2）保证上市公司的财务人员独立，不在本公司及本公司控制的其他公司中兼职或领取薪酬。（3）保证上市公司拥有完整独立的劳动、人事及薪酬管理体系，该等体系和本公司及本公司控制的其他公司之间完全独立。2、确保上市公司资产独立完整（1）保证上市公司具有独立完整的资产，上市公司的资产全部处于上市公司的控制之下，并为上市公司独立拥有和运营。保证本公司及本公司控制的其他公司不以任何方式违法违规占用上市公司的资金、资产。（2）保证不以上市公司的资产为本公司及本公司控制的其他公司的债务违规提供担保。3、确保上市公司的财务独立（1）保证上市公司建立独立的财务部门和独立的财务核算体系。（2）保证上市公司具有规范独立的财务会计制度和对其子公司的财务管理制度。（3）保证上市公司独立在银行开户，不与本公司及本公司	2022-10-14	否	长期	是		

		<p>控制的其他公司共用银行账户。(4) 保证上市公司能够作出独立的财务决策, 本公司及本公司控制的其他公司不通过违法违规的方式干预上市公司的资金使用、调度。(5) 保证上市公司依法独立纳税。4、确保上市公司机构独立 (1) 保证上市公司依法建立健全股份公司法人治理结构, 拥有独立、完整的组织机构。(2) 保证上市公司的股东大会、董事会、独立董事、监事会、高级管理人员等依照法律、法规和公司章程独立行使职权。(3) 保证上市公司拥有独立、完整的组织机构, 与本公司及本公司控制的其他公司间不存在机构混同的情形。5、确保上市公司业务独立 (1) 保证上市公司拥有独立开展经营活动的资产、人员、资质和能力, 具有面向市场独立自主持续经营的能力。(2) 保证尽量减少本公司及本公司控制的其他公司与上市公司的关联交易, 无法避免或有合理原因的关联交易则按照公开、公平、公正的原则依法进行。6、保证上市公司在其他方面与本公司及本公司控制的其他公司保持独立。本公司保证严格履行本承诺函中各项承诺, 如因违反该等承诺并因此给上市公司造成损失的, 本公司将承担相应的赔偿责任。”</p>					
解决同业竞争	河北高速	<p>避免同业竞争, 维护金牛化工及中小股东的合法权益, 河北高速集团出具了《关于解决和避免同业竞争的承诺函》, 主要内容如下: “1、在本公司控制上市公司期间, 河北高速集团及本公司控制的企业将积极避免与金牛化工及其子公司产生同业竞争事项, 不以全资或控股方式参与和金牛化工主营业务产生竞争关系的业务或经济活动, 不利用金牛化工控股股东的地位谋求不正当利益, 从而损害金牛化工及其中小股东的利益。2、如河北高速集团及本公司控制的企业将来从事的业务与金牛化工及其子公司的主营业务相同或构成实质竞争时, 本公司将积极协调相关企业, 在符合国有资产管理法规及金牛化工利益的情况下, 综合采取包括但不限于资产注入、资产重组、委托管理、业务调整等多种方式, 稳妥推进与上市公司相关业务的整合, 通过合法有效的方式解决同业竞争问题。3、河北高速集团同意承担并赔偿因违反上述承诺而给金牛化工造成的一切损失、损害和开支, 因违反上述承诺所取得的收益归金牛化工所有。”</p>	2022-10-14	否	长期	是	
解决关联交易	河北高速	<p>为规范关联交易, 维护金牛化工及中小股东的合法权益, 河北高速集团出具了《关于减少和规范关联交易的承诺函》, 主要内容如下: “1、河北高速集团及本公司控制的其他企业将按照法律、法规及其他规范性文件的要求, 尽量避免与金牛化工之间发生关联交易; 对于无法避免且确有合理理由的关联交易, 本公司及本公司控制的其他企业将在平等、自愿的基础上, 按照公平、公允和等价有偿的原则进行, 交易价格按照公允、合理的价格确定, 并按照相关法律、法规以及规范性文件的规定履行交易审批程序及信息披露义务, 切实保护金牛化工及其中小股东利益。2、河北高速集团保证严格遵守有关法律、中国证监会颁布的规章和规范性文件、上海证券交易所颁布的业务规则等制度的规定,</p>	2022-10-14	否	长期	是	

		<p>保证不利用关联交易非法转移上市公司的资金、利润，不利用关联交易损害金牛化工及其中小股东的合法权益。3、河北高速集团将杜绝一切非法占用金牛化工的资金、资产的行为。若金牛化工向本公司及本公司控制的其他企业提供担保的，应当严格按照法律法规的规定履行相关决策及信息披露程序。4、河北高速集团控制金牛化工期间，本承诺持续有效。如在此期间出现因本公司违反上述承诺而导致金牛化工利益受到损害的情况，河北高速集团将依法承担相应的赔偿责任。”</p>							
--	--	---	--	--	--	--	--	--	--

(二) 公司资产或项目存在盈利预测，且报告期仍处在盈利预测期间，公司就资产或项目是否达到原盈利预测及其原因作出说明

已达到  未达到  不适用

(三) 业绩承诺情况

适用  不适用

单位：元 币种：人民币

承诺背景	承诺方	承诺期间	承诺指标	承诺金额	实际完成金额	完成率(%)
与河北高速能源科技有限公司业绩相关的承诺	河北高速燕赵驿行集团有限公司	2025 年度	净利润	54,716,646.61	46,084,233.24	84.22

业绩承诺变更情况

适用  不适用

其他说明

适用  不适用

二、报告期内控股股东及其他关联方非经营性占用资金情况

适用  不适用

三、违规担保情况

适用  不适用

四、公司董事会对会计师事务所“非标准意见审计报告”的说明

适用  不适用

五、公司对会计政策、会计估计变更或重大会计差错更正原因和影响的分析说明

(一) 公司对会计政策、会计估计变更原因及影响的分析说明

适用  不适用

(二) 公司对重大会计差错更正原因及影响的分析说明

适用  不适用

(三) 与前任会计师事务所进行的沟通情况

适用  不适用

(四) 审批程序及其他说明

适用  不适用

六、聘任、解聘会计师事务所情况

单位：万元 币种：人民币

	现聘任
境内会计师事务所名称	中证天通会计师事务所(特殊普通合伙)
境内会计师事务所报酬	42.50
境内会计师事务所审计年限	2
境内会计师事务所注册会计师姓名	郭俊辉、李长伟
境内会计师事务所注册会计师审计服务的累计	2

年限	
----	--

	名称	报酬
内部控制审计会计师事务所	中证天通会计师事务所（特殊普通合伙）	12.5

聘任、解聘会计师事务所的情况说明

适用 不适用

审计期间改聘会计师事务所的情况说明

适用 不适用

审计费用较上一年度下降 20%以上（含 20%）的情况说明

适用 不适用

## 七、面临退市风险的情况

### （一）导致退市风险警示的原因

适用 不适用

### （二）公司拟采取的应对措施

适用 不适用

### （三）面临终止上市的情况和原因

适用 不适用

## 八、破产重整相关事项

适用 不适用

## 九、重大诉讼、仲裁事项

本年度公司有重大诉讼、仲裁事项 本年度公司无重大诉讼、仲裁事项

## 十、上市公司及其董事、高级管理人员、控股股东、实际控制人涉嫌违法违规、受到处罚及整改情况

适用 不适用

## 十一、报告期内公司及其控股股东、实际控制人诚信状况的说明

适用 不适用

## 十二、重大关联交易

### （一）与日常经营相关的关联交易

#### 1、已在临时公告披露且后续实施无进展或变化的事项

适用 不适用

#### 2、已在临时公告披露，但有后续实施的进展或变化的事项

适用 不适用

#### 3、临时公告未披露的事项

适用 不适用

### （二）资产或股权收购、出售发生的关联交易

#### 1、已在临时公告披露且后续实施无进展或变化的事项

适用 不适用

2、已在临时公告披露，但有后续实施的进展或变化的事项

适用 不适用

3、临时公告未披露的事项

适用 不适用

4、涉及业绩约定的，应当披露报告期内的业绩实现情况

适用 不适用

(三)共同对外投资的重大关联交易

1、已在临时公告披露且后续实施无进展或变化的事项

适用 不适用

2、已在临时公告披露，但有后续实施的进展或变化的事项

适用 不适用

3、临时公告未披露的事项

适用 不适用

(四)关联债权债务往来

1、已在临时公告披露且后续实施无进展或变化的事项

适用 不适用

2、已在临时公告披露，但有后续实施的进展或变化的事项

适用 不适用

3、临时公告未披露的事项

适用 不适用

(五)公司与存在关联关系的财务公司、公司控股财务公司与关联方之间的金融业务

适用 不适用

(六)其他

适用 不适用

十三、重大合同及其履行情况

(一) 托管、承包、租赁事项

1、 托管情况

适用 不适用

2、 承包情况

适用 不适用

3、 租赁情况

适用 不适用

(二) 担保情况

适用 不适用

## (三) 委托他人进行现金资产管理的情况

## 1、委托理财情况

## (1). 委托理财总体情况

√适用  不适用

单位：元 币种：人民币

类型	风险特征	未到期余额	逾期未收回金额
银行理财产品	低风险	0.00	0.00

其他情况

 适用  不适用

## (2). 单项委托理财情况

√适用 □不适用

单位：元 币种：人民币

受托人	委托理财类型	风险特征	委托理财金额	委托理财起 始日期	委托理财终 止日期	资金 投向	是否存在 受限情形	实际 收益或损失	未到期金额	逾期未收回 金额
中国交通银行	银行理财产品	低风险	110,000,000.00	2025/10/15	2025/12/24	结构性存款	否	316,438.36	0.00	0.00
中国建设银行	银行理财产品	低风险	100,000,000.00	2025/10/13	2025/12/25	结构性存款	否	440,000.00	0.00	0.00
中国兴业银行	银行理财产品	低风险	100,000,000.00	2025/10/13	2025/12/25	结构性存款	否	336,000.00	0.00	0.00
中国民生银行	银行理财产品	低风险	130,000,000.00	2025/10/14	2025/12/24	结构性存款	否	407,131.51	0.00	0.00
中国建设银行	银行理财产品	低风险	50,000,000.00	2025/10/13	2025/12/29	结构性存款	否	225,643.33	0.00	0.00
中国银行	银行理财产品	低风险	49,000,000.00	2025/10/15	2025/12/29	结构性存款	否	267,711.16	0.00	0.00
中国银行	银行理财产品	低风险	51,000,000.00	2025/10/16	2025/12/31	结构性存款	否	63,715.07	0.00	0.00

其他情况

适用 不适用

**(3). 委托理财减值准备**

适用 不适用

**2、委托贷款情况**

**(1). 委托贷款总体情况**

适用 不适用

其他情况

适用 不适用

**(2). 单项委托贷款情况**

适用 不适用

其他情况

适用 不适用

**(3). 委托贷款减值准备**

适用 不适用

**3、其他情况**

适用 不适用

**(四) 其他重大合同**

适用 不适用

**十四、募集资金使用进展说明**

适用 不适用

**十五、其他对投资者作出价值判断和投资决策有重大影响的重大事项的说明**

适用 不适用

## 第六节 股份变动及股东情况

### 一、股本变动情况

#### (一) 股份变动情况表

##### 1、股份变动情况表

报告期内，公司股份总数及股本结构未发生变化。

##### 2、股份变动情况说明

适用 不适用

##### 3、股份变动对最近一年和最近一期每股收益、每股净资产等财务指标的影响（如有）

适用 不适用

##### 4、公司认为必要或证券监管机构要求披露的其他内容

适用 不适用

#### (二) 限售股份变动情况

适用 不适用

### 二、证券发行与上市情况

#### (一) 截至报告期内证券发行情况

适用 不适用

截至报告期内证券发行情况的说明（存续期内利率不同的债券，请分别说明）：

适用 不适用

#### (二) 公司股份总数及股东结构变动及公司资产和负债结构的变动情况

适用 不适用

#### (三) 现存的内部职工股情况

适用 不适用

### 三、股东和实际控制人情况

#### (一) 股东总数

截至报告期末普通股股东总数(户)	45,061
年度报告披露日前上一月末的普通股股东总数(户)	135,536

#### (二) 截至报告期末前十名股东、前十名流通股股东（或无限售条件股东）持股情况表

单位：股

前十名股东持股情况（不含通过转融通出借股份）							
股东名称 （全称）	报告 期内 增减	期末持股数 量	比例 （%）	持有有限 售条件股 份数量	质押、标记或冻结 情况		股东性质
					股份状态	数量	
河北高速公路集团有限 公司		381,262,977	56.04	0	无	0	国有法人
骆大同		4,441,500	0.65	0	无	0	境内自然人
钟永杰		4,041,100	0.59	0	无	0	境内自然人

财达证券股份有限公司		3,499,995	0.51	0	无	0	国有法人
石建洪		2,597,532	0.38	0	无	0	境内自然人
孔瑞		2,102,500	0.31	0	无	0	境内自然人
樊菲		2,046,758	0.30	0	无	0	境内自然人
吕春娟		1,261,900	0.19	0	无	0	境内自然人
陈莉		1,244,600	0.18	0	无	0	境内自然人
乔渊		1,167,700	0.17	0	无	0	境内自然人
前十名无限售条件股东持股情况（不含通过转融通出借股份）							
股东名称	持有无限售条件流通股的数量	股份种类及数量					
		种类	数量				
河北高速公路集团有限公司	381,262,977	人民币普通股	381,262,977				
骆大同	4,441,500	人民币普通股	4,441,500				
钟永杰	4,041,100	人民币普通股	4,041,100				
财达证券股份有限公司	3,499,995	人民币普通股	3,499,995				
石建洪	2,597,532	人民币普通股	2,597,532				
孔瑞	2,102,500	人民币普通股	2,102,500				
樊菲	2,046,758	人民币普通股	2,046,758				
吕春娟	1,261,900	人民币普通股	1,261,900				
陈莉	1,244,600	人民币普通股	1,244,600				
乔渊	1,167,700	人民币普通股	1,167,700				
上述股东关联关系或一致行动的说明	河北高速与上述前十名其他无限售股东无关联关系，公司未知上述其他股东之间是否存在关联关系或属于一致行动人。						

持股 5%以上股东、前十名股东及前十名无限售流通股股东参与转融通业务出借股份情况

适用 不适用

前十名股东及前十名无限售流通股股东因转融通出借/归还原因导致较上期发生变化

适用 不适用

前十名有限售条件股东持股数量及限售条件

适用 不适用

### （三）战略投资者或一般法人因配售新股成为前 10 名股东

适用 不适用

## 四、控股股东及实际控制人情况

### （一）控股股东情况

#### 1、法人

适用 不适用

名称	河北高速公路集团有限公司
单位负责人或法定代表人	张建公
成立日期	2019年9月30日
主要经营业务	政府收费高速公路项目、经营性高速公路项目(含PPP项目)、其他相关交通运输基础设施项目的建设、运营、设计、施工、监理、养护、绿化、检测；服务区经营；文化旅游开发；智能交通；交通枢纽、轨道交通、地方铁路、机场、港口建设开发；机械设备租赁；车辆救援；康养；仓储物流；房地产开发；土地整理；广告（依法须经批准的项目，经相关部门批准后方可开展经营活动）
报告期内控股和参股的其他境内外上市公司的股权情况	无

2、 自然人

适用 不适用

3、 公司不存在控股股东情况的特别说明

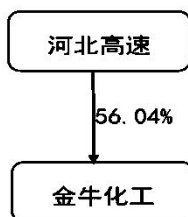
适用 不适用

4、 报告期内控股股东变更情况的说明

适用 不适用

5、 公司与控股股东之间的产权及控制关系的方框图

适用 不适用



(二) 实际控制人情况

1、 法人

适用 不适用

名称	河北省国有资产监督管理委员会
----	----------------

2、 自然人

适用 不适用

3、 公司不存在实际控制人情况的特别说明

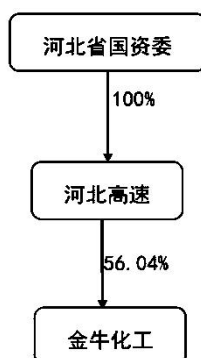
适用 不适用

4、 报告期内公司控制权发生变更的情况说明

适用 不适用

5、 公司与实际控制人之间的产权及控制关系的方框图

适用 不适用



6、 实际控制人通过信托或其他资产管理方式控制公司

适用 不适用

(三) 控股股东及实际控制人其他情况介绍

适用 不适用

五、公司控股股东或第一大股东及其一致行动人累计质押股份数量占其所持公司股份数量比例达到 80%以上

适用 不适用

六、其他持股在百分之十以上的法人股东

适用 不适用

七、股份限制减持情况说明

适用 不适用

八、股份回购在报告期的具体实施情况

适用 不适用

九、优先股相关情况

适用 不适用

## 第七节 债券相关情况

一、公司债券（含企业债券）和非金融企业债务融资工具

适用 不适用

二、可转换公司债券情况

适用 不适用

## 第八节 财务报告

一、审计报告

适用 不适用

### 一、审计意见

我们审计了河北金牛化工股份有限公司（以下简称“金牛化工公司”）财务报表，包括 2025 年 12 月 31 日的合并及母公司资产负债表，2025 年度的合并及母公司利润表、合并及母公司现金流量表、合并及母公司股东权益变动表以及相关财务报表附注。

我们认为，后附的财务报表在所有重大方面按照企业会计准则的规定编制，公允反映了金牛化工公司 2025 年 12 月 31 日的合并及母公司财务状况以及 2025 年度的合并及母公司经营成果和现金流量。

### 二、形成审计意见的基础

我们按照中国注册会计师审计准则的规定执行了审计工作。审计报告的“注册会计师对财务报表审计的责任”部分进一步阐述了我们在这些准则下的责任。按照中国注册会计师职业道德守则，我们独立于金牛化工公司，并履行了职业道德方面的其他责任。我们相信，我们获取的审计证据是充分、适当的，为发表审计意见提供了基础。

### 三、关键审计事项

关键审计事项是我们根据职业判断，认为对本期财务报表审计最为重要的事项。这些事项的应对以对财务报表整体进行审计并形成审计意见为背景，我们不对这些事项单独发表意见。

我们确定下列事项是需要在审计报告中沟通的关键审计事项：

#### （一）甲醇收入确认

相关信息披露详见财务报表附注三（二十五）、附注五（二十九）及附注十四（一）。

##### 1、事项描述

金牛化工公司甲醇主营业务收入 44,567.05 万元，占营业收入的 94.87%，是收入、经营成果的主要来源。由于营业收入是金牛化工公司的关键业绩指标之一，产生错报的固有风险较高，因此我们将甲醇收入确认识别为关键审计事项。

##### 2、审计应对

我们执行的主要审计程序包括：

- （1）了解与甲醇销售收入相关的业务流程和内部控制，并对关键内部控制执行有效性测试；
- （2）选取样本检查甲醇销售合同，识别与商品控制权转移相关的合同条款与条件，评价收入确认时点是否恰当；
- （3）对收入执行分析程序，包括：各月收入、毛利率以及较上年对比是否存在异常波动；
- （4）抽样核对甲醇销售收入对应的销售合同及收入确认的支持性单据，检查收入确认的真实性及准确性；
- （5）选取资产负债表日前后的收入交易，核对收入确认的支持性单据，评价收入是否记录于恰当的会计期间；
- （6）选取样本对本期收入实施函证程序，检查已确认收入的真实性。
- （7）检查与收入相关的信息是否在财务报表中作出恰当列报和披露。

### 四、其他信息

金牛化工公司管理层（以下简称管理层）对其他信息负责。其他信息包括金牛化工公司 2025 年年度报告中涵盖的信息，但不包括财务报表和我们的审计报告。

我们对财务报表发表的审计意见不涵盖其他信息，我们也不对其他信息发表任何形式的鉴证结论。

结合我们对财务报表的审计，我们的责任是阅读其他信息，在此过程中，考虑其他信息是否与财务报表或我们在审计过程中了解到的情况存在重大不一致或者似乎存在重大错报。

基于我们已执行的工作，如果我们确定其他信息存在重大错报，我们应当报告该事实。在这方面，我们无任何事项需要报告。

### 五、管理层和治理层对财务报表的责任

金牛化工公司管理层负责按照企业会计准则的规定编制财务报表，使其实现公允反映，并设计、执行和维护必要的内部控制，以使财务报表不存在由于舞弊或错误导致的重大错报。

在编制财务报表时，管理层负责评估金牛化工公司的持续经营能力，披露与持续经营相关的事项（如适用），并运用持续经营假设，除非管理层计划清算金牛化工公司、终止营运或别无其他现实的选择。

治理层负责监督金牛化工公司的财务报告过程。

## 六、注册会计师对财务报表审计的责任

我们的目标是对财务报表整体是否不存在由于舞弊或错误导致的重大错报获取合理保证，并出具包含审计意见的审计报告。合理保证是高水平的保证，但并不能保证按照审计准则执行的审计在某一重大错报存在时总能发现。错报可能由于舞弊或错误导致，如果合理预期错报单独或汇总起来可能影响财务报表使用者依据财务报表作出的经济决策，则通常认为错报是重大的。

在按照审计准则执行审计工作的过程中，我们运用职业判断，并保持职业怀疑。同时，我们也执行以下工作：

（一）识别和评估由于舞弊或错误导致的财务报表重大错报风险，设计和实施审计程序以应对这些风险，并获取充分、适当的审计证据，作为发表审计意见的基础。由于舞弊可能涉及串通、伪造、故意遗漏、虚假陈述或凌驾于内部控制之上，未能发现由于舞弊导致的重大错报的风险高于未能发现由于错误导致的重大错报的风险。

（二）了解与审计相关的内部控制，以设计恰当的审计程序。

（三）评价管理层选用会计政策的恰当性和作出会计估计及相关披露的合理性。

（四）对管理层使用持续经营假设的恰当性得出结论。同时，根据获取的审计证据，就可能对金牛化工公司的持续经营能力产生重大疑虑的事项或情况是否存在重大不确定性得出结论。如果我们得出结论认为存在重大不确定性，审计准则要求我们在审计报告中提请报表使用者注意财务报表中的相关披露；如果披露不充分，我们应当发表非无保留意见。我们的结论基于截至审计报告日可获得的信息。然而，未来的事项或情况可能导致金牛化工公司不能持续经营。

（五）评价财务报表的总体列报、结构和内容，并评价财务报表是否公允反映相关交易和事项。

（六）就金牛化工公司中实体或业务活动的财务信息获取充分、适当的审计证据，以对财务报表发表意见。我们负责指导、监督和执行集团审计，并对审计意见承担全部责任。

我们与治理层就计划的审计范围、时间安排和重大审计发现等事项进行沟通，包括沟通我们在审计中识别出的值得关注的内部控制缺陷。

我们还就已遵守与独立性相关的职业道德要求向治理层提供声明，并与治理层沟通可能被合理认为影响我们独立性的所有关系和其他事项，以及相关的防范措施（如适用）。

从与治理层沟通过的事项中，我们确定哪些事项对本期财务报表审计最为重要，因而构成关键审计事项。我们在审计报告中描述这些事项，除非法律法规禁止公开披露这些事项，或在极少数情形下，如果合理预期在审计报告中沟通某事项造成的负面后果超过在公众利益方面产生的益处，我们确定不应在审计报告中沟通该事项。

## 二、财务报表

## 合并资产负债表

2025年12月31日

编制单位：河北金牛化工股份有限公司

单位：元 币种：人民币

项目	附注	2025年12月31日	2024年12月31日
<b>流动资产：</b>			
货币资金	七、1	1,102,860,662.01	1,135,274,037.29
结算备付金			
拆出资金			
交易性金融资产			
衍生金融资产			
应收票据	七、4		313,803.94
应收账款	七、5	560,583.84	759,971.07
应收款项融资	七、7		189,636.32
预付款项	七、8	2,498,137.67	2,471,369.89
应收保费			
应收分保账款			
应收分保合同准备金			
其他应收款	七、9	48,280.00	68,000.00
其中：应收利息			
应收股利			
买入返售金融资产			
存货	七、10	6,745,418.41	4,195,548.31
其中：数据资源			
合同资产			
持有待售资产			
一年内到期的非流动资产			
其他流动资产	七、13	7,722,055.58	7,836,850.37
流动资产合计		1,120,435,137.51	1,151,109,217.19
<b>非流动资产：</b>			
发放贷款和垫款			
债权投资			
其他债权投资			
长期应收款			
长期股权投资	七、17	200,819,003.51	189,951,504.23
其他权益工具投资			
其他非流动金融资产			
投资性房地产	七、20	23,747,086.11	25,800,251.09
固定资产	七、21	112,933,894.10	119,927,755.70
在建工程	七、22	7,314,363.65	1,988,352.78
生产性生物资产			
油气资产			
使用权资产	七、25		95,737.60
无形资产	七、26	17,819,376.79	19,902,661.72
其中：数据资源			
开发支出			

其中：数据资源			
商誉			
长期待摊费用			
递延所得税资产	七、39	2,092,992.94	2,096,277.05
其他非流动资产	七、30		379,080.00
非流动资产合计		364,726,717.10	360,141,620.17
资产总计		1,485,161,854.61	1,511,250,837.36
<b>流动负债：</b>			
短期借款			
向中央银行借款			
拆入资金			
交易性金融负债			
衍生金融负债			
应付票据			
应付账款	七、36	61,340,425.33	64,626,255.04
预收款项	七、37	147,931.87	102,500.00
合同负债	七、38	18,619,481.71	17,880,170.27
卖出回购金融资产款			
吸收存款及同业存放			
代理买卖证券款			
代理承销证券款			
应付职工薪酬	七、39	10,145,810.50	9,634,570.49
应交税费	七、40	2,362,353.06	4,253,633.57
其他应付款	七、41	21,605,177.88	21,217,281.19
其中：应付利息			
应付股利			
应付手续费及佣金			
应付分保账款			
持有待售负债			
一年内到期的非流动负债			
其他流动负债	七、44	2,372,697.67	2,624,422.13
流动负债合计		116,593,878.02	120,338,832.69
<b>非流动负债：</b>			
保险合同准备金			
长期借款			
应付债券			
其中：优先股			
永续债			
租赁负债			
长期应付款			
长期应付职工薪酬			
预计负债			
递延收益			
递延所得税负债	七、51	1,364,081.11	1,555,213.13
其他非流动负债			
非流动负债合计		1,364,081.11	1,555,213.13
负债合计		117,957,959.13	121,894,045.82
<b>所有者权益（或股东权益）：</b>			

实收资本（或股本）	七、53	680,319,676.00	680,319,676.00
其他权益工具			
其中：优先股			
永续债			
资本公积	七、55	1,650,363,856.45	1,648,887,799.81
减：库存股			
其他综合收益			
专项储备	七、58	22,300.98	
盈余公积	七、59	89,015,542.19	89,015,542.19
一般风险准备			
未分配利润	七、60	-1,171,568,196.16	-1,219,496,059.34
归属于母公司所有者权益（或股东权益）合计		1,248,153,179.46	1,198,726,958.66
少数股东权益		119,050,716.02	190,629,832.88
所有者权益（或股东权益）合计		1,367,203,895.48	1,389,356,791.54
负债和所有者权益（或股东权益）总计		1,485,161,854.61	1,511,250,837.36

公司负责人：董辉 主管会计工作负责人：郭继美 会计机构负责人：温松

### 母公司资产负债表

2025年12月31日

编制单位：河北金牛化工股份有限公司

单位：元 币种：人民币

项目	附注	2025年12月31日	2024年12月31日
<b>流动资产：</b>			
货币资金		919,904,546.03	809,076,605.96
交易性金融资产			
衍生金融资产			
应收票据			
应收账款			
应收款项融资			
预付款项		138,071.65	12,362.87
其他应收款		48,280.00	68,000.00
其中：应收利息			
应收股利			
存货			
其中：数据资源			
合同资产			
持有待售资产			
一年内到期的非流动资产			
其他流动资产		7,059,598.91	7,719,101.72
流动资产合计		927,150,496.59	816,876,070.55
<b>非流动资产：</b>			
债权投资			
其他债权投资			
长期应收款			

长期股权投资		435,281,821.87	422,668,625.83
其他权益工具投资			
其他非流动金融资产			
投资性房地产		1,426,740.78	1,533,959.97
固定资产		4,137,677.90	4,482,406.12
在建工程			
生产性生物资产			
油气资产			
使用权资产			95,737.60
无形资产			
其中：数据资源			
开发支出			
其中：数据资源			
商誉			
长期待摊费用			
递延所得税资产			
其他非流动资产			
非流动资产合计		440,846,240.55	428,780,729.52
资产总计		1,367,996,737.14	1,245,656,800.07
<b>流动负债：</b>			
短期借款			
交易性金融负债			
衍生金融负债			
应付票据			
应付账款		13,310,395.03	13,312,832.80
预收款项		52,574.73	
合同负债		4,171,721.94	4,174,752.71
应付职工薪酬		6,736,609.90	5,999,072.99
应交税费		22,411.07	25,626.96
其他应付款		19,326,523.79	19,339,608.38
其中：应付利息			
应付股利			
持有待售负债			
一年内到期的非流动负债			
其他流动负债		542,323.85	542,717.85
流动负债合计		44,162,560.31	43,394,611.69
<b>非流动负债：</b>			
长期借款			
应付债券			
其中：优先股			
永续债			
租赁负债			
长期应付款			
长期应付职工薪酬			
预计负债			
递延收益			
递延所得税负债			
其他非流动负债			

非流动负债合计			
负债合计		44,162,560.31	43,394,611.69
<b>所有者权益（或股东权益）：</b>			
实收资本（或股本）		680,319,676.00	680,319,676.00
其他权益工具			
其中：优先股			
永续债			
资本公积		1,769,523,437.42	1,768,047,380.78
减：库存股			
其他综合收益			
专项储备			
盈余公积		78,668,253.17	78,668,253.17
未分配利润		-1,204,677,189.76	-1,324,773,121.57
所有者权益（或股东权益）合计		1,323,834,176.83	1,202,262,188.38
负债和所有者权益（或股东权益）总计		1,367,996,737.14	1,245,656,800.07

公司负责人：董辉 主管会计工作负责人：郭继美 会计机构负责人：温松

### 合并利润表

2025年1—12月

单位：元 币种：人民币

项目	附注	2025年度	2024年度
一、营业总收入	七、61	469,769,633.90	499,347,739.80
其中：营业收入	七、61	469,769,633.90	499,347,739.80
利息收入			
已赚保费			
手续费及佣金收入			
二、营业总成本		386,084,651.35	413,161,096.67
其中：营业成本	七、61	350,614,525.85	382,310,775.17
利息支出			
手续费及佣金支出			
退保金			
赔付支出净额			
提取保险责任准备金净额			
保单红利支出			
分保费用			
税金及附加	七、62	5,309,456.37	4,674,885.44
销售费用	七、63	340,655.83	443,018.14
管理费用	七、64	27,287,461.49	25,687,719.65
研发费用	七、65	6,882,796.23	6,626,706.19
财务费用	七、66	-4,350,244.42	-6,582,007.92
其中：利息费用			
利息收入		4,519,808.70	6,638,151.98
加：其他收益	七、67	3,038,192.91	3,724,844.58
投资收益（损失以“-”号填列）	七、68	17,598,386.59	17,895,168.40
其中：对联营企业和合营企业的投资收益		9,391,442.64	8,611,227.99

以摊余成本计量的金融资产终止确认收益			
汇兑收益（损失以“-”号填列）			
净敞口套期收益（损失以“-”号填列）			
公允价值变动收益（损失以“-”号填列）			
信用减值损失（损失以“-”号填列）	七、71	9,274.07	50,018.34
资产减值损失（损失以“-”号填列）			
资产处置收益（损失以“-”号填列）	七、73	99,776.19	
三、营业利润（亏损以“-”号填列）		104,430,612.31	107,856,674.45
加：营业外收入	七、74	619,991.21	457,725.67
减：营业外支出	七、75	361,816.35	30,970.03
四、利润总额（亏损总额以“-”号填列）		104,688,787.17	108,283,430.09
减：所得税费用	七、76	8,362,341.84	7,448,452.09
五、净利润（净亏损以“-”号填列）		96,326,445.33	100,834,978.00
（一）按经营持续性分类			
1. 持续经营净利润（净亏损以“-”号填列）		96,326,445.33	100,834,978.00
2. 终止经营净利润（净亏损以“-”号填列）			
（二）按所有权归属分类			
1. 归属于母公司股东的净利润（净亏损以“-”号填列）		47,927,863.18	52,622,782.60
2. 少数股东损益（净亏损以“-”号填列）		48,398,582.15	48,212,195.40
六、其他综合收益的税后净额			
（一）归属母公司所有者的其他综合收益的税后净额			
1. 不能重分类进损益的其他综合收益			
（1）重新计量设定受益计划变动额			
（2）权益法下不能转损益的其他综合收益			
（3）其他权益工具投资公允价值变动			
（4）企业自身信用风险公允价值变动			
2. 将重分类进损益的其他综合收益			
（1）权益法下可转损益的其他综合收益			
（2）其他债权投资公允价值变动			

(3) 金融资产重分类计入其他综合收益的金额			
(4) 其他债权投资信用减值准备			
(5) 现金流量套期储备			
(6) 外币财务报表折算差额			
(7) 其他			
(二) 归属于少数股东的其他综合收益的税后净额			
七、综合收益总额		96,326,445.33	100,834,978.00
(一) 归属于母公司所有者的综合收益总额		47,927,863.18	52,622,782.60
(二) 归属于少数股东的综合收益总额		48,398,582.15	48,212,195.40
八、每股收益：			
(一) 基本每股收益(元/股)		0.0704	0.0774
(二) 稀释每股收益(元/股)		0.0704	0.0774

本期发生同一控制下企业合并的，被合并方在合并前实现的净利润为：0.00 元，上期被合并方实现的净利润为：0.00 元。

公司负责人：董辉 主管会计工作负责人：郭继美 会计机构负责人：温松

### 母公司利润表

2025年1—12月

单位：元 币种：人民币

项目	附注	2025年度	2024年度
一、营业收入		182,811.43	189,514.60
减：营业成本		107,219.19	113,487.16
税金及附加		98,888.93	95,881.12
销售费用			
管理费用		18,157,758.52	15,990,149.96
研发费用			
财务费用		-2,748,459.43	-4,579,169.00
其中：利息费用			
利息收入		2,907,632.82	4,625,801.55
加：其他收益		11,807.53	5,811.10
投资收益（损失以“-”号填列）		135,545,198.90	16,051,686.62
其中：对联营企业和合营企业的投资收益		9,287,139.40	8,622,421.87
以摊余成本计量的金融资产终止确认收益			
净敞口套期收益（损失以“-”号填列）			
公允价值变动收益（损失以“-”号填列）			
信用减值损失（损失以“-”号填列）		-1,220.00	755,226.00
资产减值损失（损失以“-”号填列）			

资产处置收益（损失以“-”号填列）		99,776.19	
二、营业利润（亏损以“-”号填列）		120,222,966.84	5,381,889.08
加：营业外收入		6,774.54	
减：营业外支出		0.00	144.42
三、利润总额（亏损总额以“-”号填列）		120,229,741.38	5,381,744.66
减：所得税费用		133,809.57	
四、净利润（净亏损以“-”号填列）		120,095,931.81	5,381,744.66
（一）持续经营净利润（净亏损以“-”号填列）		120,095,931.81	5,381,744.66
（二）终止经营净利润（净亏损以“-”号填列）			
五、其他综合收益的税后净额			
（一）不能重分类进损益的其他综合收益			
1. 重新计量设定受益计划变动额			
2. 权益法下不能转损益的其他综合收益			
3. 其他权益工具投资公允价值变动			
4. 企业自身信用风险公允价值变动			
（二）将重分类进损益的其他综合收益			
1. 权益法下可转损益的其他综合收益			
2. 其他债权投资公允价值变动			
3. 金融资产重分类计入其他综合收益的金额			
4. 其他债权投资信用减值准备			
5. 现金流量套期储备			
6. 外币财务报表折算差额			
7. 其他			
六、综合收益总额		120,095,931.81	5,381,744.66
七、每股收益：			
（一）基本每股收益(元/股)			
（二）稀释每股收益(元/股)			

公司负责人：董辉 主管会计工作负责人：郭继美 会计机构负责人：温松

合并现金流量表  
2025年1—12月

单位：元 币种：人民币

项目	附注	2025年度	2024年度
<b>一、经营活动产生的现金流量：</b>			
销售商品、提供劳务收到的现		657,327,061.38	682,596,037.57

金			
客户存款和同业存放款项净增加额			
向中央银行借款净增加额			
向其他金融机构拆入资金净增加额			
收到原保险合同保费取得的现金			
收到再保业务现金净额			
保户储金及投资款净增加额			
收取利息、手续费及佣金的现金			
拆入资金净增加额			
回购业务资金净增加额			
代理买卖证券收到的现金净额			
收到的税费返还			244,639.20
收到其他与经营活动有关的现金	七、78	6,305,044.76	8,049,780.04
经营活动现金流入小计		663,632,106.14	690,890,456.81
购买商品、接受劳务支付的现金		506,197,360.13	532,098,417.99
客户贷款及垫款净增加额			
存放中央银行和同业款项净增加额			
支付原保险合同赔付款项的现金			
拆出资金净增加额			
支付利息、手续费及佣金的现金			
支付保单红利的现金			
支付给职工及为职工支付的现金		29,444,549.47	31,996,700.19
支付的各项税费		38,952,435.29	34,614,005.09
支付其他与经营活动有关的现金	七、78	5,900,441.45	4,364,246.73
经营活动现金流出小计		580,494,786.34	603,073,370.00
经营活动产生的现金流量净额		83,137,319.80	87,817,086.81
<b>二、投资活动产生的现金流量：</b>			
收回投资收到的现金		2,710,000,000.00	2,390,000,000.00
取得投资收益收到的现金		8,582,426.48	9,854,759.36
处置固定资产、无形资产和其他长期资产收回的现金净额			
处置子公司及其他营业单位收到的现金净额			
收到其他与投资活动有关的现金			
投资活动现金流入小计		2,718,582,426.48	2,399,854,759.36

购建固定资产、无形资产和其他长期资产支付的现金		2,953,806.56	13,596,900.06
投资支付的现金		2,710,000,000.00	2,390,000,000.00
质押贷款净增加额			
取得子公司及其他营业单位支付的现金净额			
支付其他与投资活动有关的现金			
投资活动现金流出小计		2,712,953,806.56	2,403,596,900.06
投资活动产生的现金流量净额		5,628,619.92	-3,742,140.70
<b>三、筹资活动产生的现金流量：</b>			
吸收投资收到的现金			
其中：子公司吸收少数股东投资收到的现金			
取得借款收到的现金			
收到其他与筹资活动有关的现金			
筹资活动现金流入小计			
偿还债务支付的现金			
分配股利、利润或偿付利息支付的现金		120,000,000.00	
其中：子公司支付给少数股东的股利、利润		120,000,000.00	
支付其他与筹资活动有关的现金	七、78	1,179,315.00	650,719.81
筹资活动现金流出小计		121,179,315.00	650,719.81
筹资活动产生的现金流量净额		-121,179,315.00	-650,719.81
<b>四、汇率变动对现金及现金等价物的影响</b>			
<b>五、现金及现金等价物净增加额</b>			
加：期初现金及现金等价物余额		1,135,274,037.29	1,051,849,810.99
<b>六、期末现金及现金等价物余额</b>			
		1,102,860,662.01	1,135,274,037.29

公司负责人：董辉 主管会计工作负责人：郭继美 会计机构负责人：温松

#### 母公司现金流量表

2025年1—12月

单位：元 币种：人民币

项目	附注	2025年度	2024年度
<b>一、经营活动产生的现金流量：</b>			
销售商品、提供劳务收到的现金		256,570.92	206,570.92
收到的税费返还			
收到其他与经营活动有关的现金		3,975,795.59	16,452,155.26
经营活动现金流入小计		4,232,366.51	16,658,726.18

购买商品、接受劳务支付的现金			
支付给职工及为职工支付的现金		12,310,314.94	12,940,532.34
支付的各项税费		98,323.28	516,192.77
支付其他与经营活动有关的现金		4,590,215.25	3,773,739.25
经营活动现金流出小计		16,998,853.47	17,230,464.36
经营活动产生的现金流量净额		-12,766,486.96	-571,738.18
<b>二、投资活动产生的现金流量：</b>			
收回投资收到的现金		1,920,000,000.00	1,990,000,000.00
取得投资收益收到的现金		126,633,542.03	7,875,021.71
处置固定资产、无形资产和其他长期资产收回的现金净额			
处置子公司及其他营业单位收到的现金净额			
收到其他与投资活动有关的现金			
投资活动现金流入小计		2,046,633,542.03	1,997,875,021.71
购建固定资产、无形资产和其他长期资产支付的现金			
投资支付的现金		1,921,850,000.00	1,992,000,000.00
取得子公司及其他营业单位支付的现金净额			
支付其他与投资活动有关的现金			
投资活动现金流出小计		1,921,850,000.00	1,992,000,000.00
投资活动产生的现金流量净额		124,783,542.03	5,875,021.71
<b>三、筹资活动产生的现金流量：</b>			
吸收投资收到的现金			
取得借款收到的现金			
收到其他与筹资活动有关的现金			
筹资活动现金流入小计			
偿还债务支付的现金			
分配股利、利润或偿付利息支付的现金			
支付其他与筹资活动有关的现金		1,179,315.00	650,719.81
筹资活动现金流出小计		1,179,315.00	650,719.81
筹资活动产生的现金流量净额		-1,179,315.00	-650,719.81
<b>四、汇率变动对现金及现金等价物的影响</b>			
<b>五、现金及现金等价物净增加额</b>			
加：期初现金及现金等价物余额		809,076,605.96	804,424,042.24

六、期末现金及现金等价物余额		919,914,346.03	809,076,605.96
----------------	--	----------------	----------------

公司负责人：董辉 主管会计工作负责人：郭继美 会计机构负责人：温松

## 合并所有者权益变动表

2025年1—12月

单位：元 币种：人民币

项目	2025年度														
	归属于母公司所有者权益											少数股东权益	所有者权益合计		
	实收资本(或股本)	其他权益工具			资本公积	减：库存股	其他综合收益	专项储备	盈余公积	一般风险准备	未分配利润			其他	小计
	优先股	永续债	其他												
一、上年年末余额	680,319,676.00				1,648,887,799.81				89,015,542.19		-1,219,496,059.34		1,198,726,958.66	190,629,832.88	1,389,356,791.54
加：会计政策变更															
前期差错更正															
其他															
二、本年期初余额	680,319,676.00				1,648,887,799.81				89,015,542.19		-1,219,496,059.34		1,198,726,958.66	190,629,832.88	1,389,356,791.54
三、本期增减变动金额(减少以“－”号填列)					1,476,056.64			22,300.98			47,927,863.18		49,426,220.80	-71,579,116.86	-22,152,896.06
(一)综合收益总额											47,927,863.18		47,927,863.18	48,398,582.15	96,326,445.33
(二)所有者投入和减少资本					1,476,056.64								1,476,056.64	-	1,476,056.64
1.所有者投入的普通股															
2.其他权益工具持有者投入资本															
3.股份支付计入所有者权益的金额															
4.其他					1,476,056.64								1,476,056.64		1,476,056.64
(三)利润分配														-120,000	-120,000.00



河北金牛化工股份有限公司2025年年度报告

	实收资本(或股本)	其他权益工具			资本公积	减：库存股	其他综合收益	专项储备	盈余公积	一般风险准备	未分配利润	其他	小计		
		优先股	永续债	其他											
一、上年年末余额	680,319,676.00	0	0	0	1,645,749,712.67	0	0	2,431,950.80	89,015,542.19	0	-1,272,18,841.94		1,145,398,039.72	144,849,588.28	1,290,247,628.00
加：会计政策变更															
前期差错更正															
其他															
二、本年期初余额	680,319,676.00				1,645,749,712.67			2,431,950.80	89,015,542.19		-1,272,18,841.94		1,145,398,039.72	144,849,588.28	1,290,247,628.00
三、本期增减变动金额(减少以“－”号填列)					3,138,087.14			-2,431,950.80			52,622,782.60		53,328,918.94	45,780,244.60	99,109,163.54
(一)综合收益总额											52,622,782.60		52,622,782.60	48,212,195.40	100,834,978.00
(二)所有者投入和减少资本															
1.所有者投入的普通股															
2.其他权益工具持有者投入资本															
3.股份支付计入所有者权益的金额															
4.其他															
(三)利润分配															
1.提取盈余公积															
2.提取一般风险准备															
3.对所有者(或股东)的分配															
4.其他															
(四)所有者权益内部结转															
1.资本公积转增资本(或股本)															
2.盈余公积转增资本															

(或股本)														
3. 盈余公积弥补亏损														
4. 设定受益计划变动额结转留存收益														
5. 其他综合收益结转留存收益														
6. 其他														
(五) 专项储备														
1. 本期提取														
2. 本期使用														
(六) 其他														
四、本期期末余额	680,319,676.00				1,648,887,799.81			89,015,542.19		-1,219,496,059.34		1,198,726,958.66	190,629,832.88	1,389,356,791.54

公司负责人：董辉 主管会计工作负责人：郭继美 会计机构负责人：温松

母公司所有者权益变动表

2025年1—12月

单位：元 币种：人民币

项目	2025年度										
	实收资本 (或股本)	其他权益工具			资本公积	减：库存股	其他综合 收益	专项储备	盈余公积	未分配利 润	所有者权 益合计
		优先股	永续债	其他							
一、上年年末余额	680,319,676.00				1,768,047,380.78				78,668,253.17	-1,324,773,121.57	1,202,262,188.38
加：会计政策变更											
前期差错更正											
其他											
二、本年期初余额	680,319,676.00				1,768,047,380.78				78,668,253.17	-1,324,773,121.57	1,202,262,188.38

河北金牛化工股份有限公司2025年年度报告

三、本期增减变动金额（减少以“-”号填列）					1,476,056.64					120,095,931.81	121,571,988.45
（一）综合收益总额										120,095,931.81	120,095,931.81
（二）所有者投入和减少资本					1,476,056.64					-	1,476,056.64
1. 所有者投入的普通股											
2. 其他权益工具持有者投入资本											
3. 股份支付计入所有者权益的金额											
4. 其他					1,476,056.64						1,476,056.64
（三）利润分配											
1. 提取盈余公积											
2. 对所有者（或股东）的分配											
3. 其他											
（四）所有者权益内部结转											
1. 资本公积转增资本（或股本）											
2. 盈余公积转增资本（或股本）											
3. 盈余公积弥补亏损											
4. 设定受益计划变动额结转留存收益											
5. 其他综合收益结转留存收益											
6. 其他											
（五）专项储备											
1. 本期提取											
2. 本期使用											
（六）其他											
四、本期期末余额	680,319,676.00				1,769,523,437.42				78,668,253.17	-1,204,677,189.76	1,323,834,176.83

项目	2024 年度										
	实收资本 (或股本)	其他权益工具			资本公积	减：库存股	其他综合 收益	专项储备	盈余公积	未分配利 润	所有者权 益合计
		优先股	永续债	其他							
一、上年年末余额	680,319,67 6.00				1,764,909, 293.64				78,668,25 3.17	-1,330,154 ,866.23	1,193,742, 356.58
加：会计政策变更											
前期差错更正											
其他											
二、本年期初余额	680,319,67 6.00				1,764,909, 293.64				78,668,25 3.17	-1,330,154 ,866.23	1,193,742, 356.58
三、本期增减变动金额（减 少以“-”号填列）					3,138,087. 14					5,381,744. 66	8,519,831. 80
（一）综合收益总额										5,381,744. 66	5,381,744. 66
（二）所有者投入和减少资 本											
1. 所有者投入的普通股											
2. 其他权益工具持有者投入 资本											
3. 股份支付计入所有者权益 的金额											
4. 其他											
（三）利润分配											
1. 提取盈余公积											
2. 对所有者（或股东）的分 配											
3. 其他											
（四）所有者权益内部结转											
1. 资本公积转增资本（或股 本）											
2. 盈余公积转增资本（或股 本）											
3. 盈余公积弥补亏损											
4. 设定受益计划变动额结转											

河北金牛化工股份有限公司2025年年度报告

留存收益											
5. 其他综合收益结转留存收益											
6. 其他											
（五）专项储备											
1. 本期提取											
2. 本期使用											
（六）其他					3,138,087.14						3,138,087.14
四、本期期末余额	680,319,676.00				1,768,047,380.78			78,668,253.17	-1,324,773,121.57		1,202,262,188.38

公司负责人：董辉 主管会计工作负责人：郭继美 会计机构负责人：温松

### 三、公司基本情况

#### 1、公司概况

√适用 □不适用

河北金牛化工股份有限公司（以下简称“本公司”）经河北省沧州市工商行政管理局核准登记，企业法人营业执照注册号：91130900104363017U，注册地址河北省沧州临港化工园区化工大道。本公司所发行人民币普通股A股已在上海证券交易所上市。本公司总部位于河北省石家庄市鹿泉区新兴路科瀛智创谷32号楼。

本公司系经河北省经济体制改革委员会批准（文件号为冀体改股字[1994]20号），由沧州市化工厂股份制改组并发起成立的定向募集股份有限公司，设立时总股份为7,498万股。经本公司第三次股东大会决议通过，报请河北省人民政府（文件号为冀政函[1995]118号）和中国证监会（文件号为证监发审字[1996]71号文）批准，于1996年6月14日至17日向社会公开发行2,312万股A股，募集资金206,203,400元，股本变更为9,810万股。经本公司1996年9月20日临时股东大会通过，报请河北省证券委批准，本公司于1996年9月27日以资本公积按10:10的比例向全体股东转增股本，股本变更为19,620万股。经本公司股东大会审议通过1999年度中期利润分配方案，以1999年6月30日股本为基数，每10股送红股5股并以公积金转增5股，股本变更为39,240万股。2000年经中国证券监督管理委员会核准（文件号证监公司字[2000]59号文），以1999年末总股本39,240万股为基数，每10股配1.5股，配股价7元/股，国家股股东可配4,386万股，经财政部批准（财管字[1999]192号文），同意国家股股东认购1,402万股。本公司向全体股东共配售2,902万股，其中：国家股配售1,402万股，社会公众股配售1,500万股。配股后本公司股份总数为42,142万股，股本变更为42,142万股。2006年11月17日本公司完成股权分置改革，非流通股股东向流通股股东支付3,910万股股票对价，即流通股股东每10股获得股票3.4股，对价支付后总股本未变。

2007年12月21日，冀中能源股份有限公司通过公开拍卖竞得了本公司12,765.48万股股份，成为本公司控股股东。根据公司发展需要，经本公司2008年第二次临时股东大会决议通过，2008年5月8日本公司名称由“沧州化学工业股份有限公司”变更为“河北金牛化工股份有限公司”。

经中国证券监督管理委员会《关于核准河北金牛化工股份有限公司非公开发行股票批复》（证监许可【2012】1167号）核准，本公司向控股股东冀中能源股份有限公司非公开发行了普通股(A股)股票25,889.9676万股，发行价为每股人民币6.18元。截至2012年9月6日，本公司共募集资金1,599,999,997.68元，扣除发行费用10,608,899.68元后，募集资金净额为1,589,391,098.00元。上述募集资金净额已经致同会计师事务所（特殊普通合伙）致同验字(2012)第110ZA0022号《验资报告》验证。2012年9月10日，本次非公开发行新增股份在中国证券登记结算有限责任公司上海分公司办理了登记托管手续。本次发行后，本公司总股本变更为68,031.9676万股。

2019年9月27日，本公司股东冀中能源集团有限责任公司（以下简称“冀中集团”）、冀中能源股份有限公司（以下简称“冀中股份”）分别与冀中能源峰峰集团有限公司（以下简称“峰峰集团”）签署《关于河北金牛化工股份有限公司之股份转让协议》（以下简称“《股份转让协议》”），冀中集团与峰峰集团签署《冀中能源集团有限责任公司与冀中能源峰峰集团有限公司之表决权委托协议》（以下简称“《表决权委托协议》”）。根据上述文件，冀中集团拟将其直接

持有的公司 67,963,935 股股份（占公司总股本的 9.99%）转让给峰峰集团；冀中股份拟将其直接持有的公司 68,031,968 股股份（占公司总股本的 10.00%）转让给峰峰集团；同时，冀中集团将其另行直接持有的公司 34,015,984 股股份（占公司总股本的 5.00%）对应的表决权委托给峰峰集团行使。

冀中集团与冀中股份分别于 2020 年 9 月 4 日、2020 年 9 月 25 日签订了《股份转让协议》、《股份转让补充协议》，冀中集团所直接持有的本公司无限售条件流通股 A 股 136,036,065 股（占总股本 20.00%）转让于冀中股份。根据冀中集团与峰峰集团签署的《表决权委托终止协议》约定，标的股份中 34,015,984 股（占本公司总股本 5.00%）的表决权委托将在本次收购交割日予以解除。

2022 年 10 月，冀中股份与河北高速公路集团有限公司签署《冀中能源股份有限公司与河北高速公路集团有限公司关于河北金牛化工股份有限公司之股份转让协议》。冀中股份向河北高速公路集团有限公司转让所持河北金牛化工股份有限公司全部 381,262,977 股无限售条件的流通股股份，占河北金牛化工股份有限公司总股本的 56.04%。2023 年 2 月 13 日，本次股份转让已在中国证券登记结算有限责任公司上海分公司办理完成过户登记手续。河北高速公路集团有限公司成为本公司控股股东，公司实际控制人未发生变化，仍为河北省人民政府国有资产监督管理委员会。

本公司从事以下主要经营活动：本公司及其子公司所属行业为化学原料及化学制品制造业。主要生产及销售甲醇等产品。

本公司 2025 年度财务报表及附注业经本公司第十届董事会第四次会议于 2026 年 4 月 13 日批准报出。

#### 四、财务报表的编制基础

##### 1、编制基础

本公司财务报表以持续经营为编制基础。

##### 2、持续经营

适用 不适用

本公司财务报表按照财政部发布的企业会计准则及其应用指南、解释及其他有关规定（统称：“企业会计准则”）编制。此外，本公司还按照中国证监会《公开发行证券的公司信息披露编报规则第 15 号——财务报告的一般规定（2023 年修订）》披露有关财务信息。

本公司财务报表以持续经营为基础列报。

本公司会计核算以权责发生制为基础。除某些金融工具外，本财务报表均以历史成本为计量基础。资产如果发生减值，则按照相关规定计提相应的减值准备。

#### 五、重要会计政策及会计估计

具体会计政策和会计估计提示：

适用 不适用

本公司编制的本财务报表符合企业会计准则的要求，真实、完整地反映了本公司 2025 年 12 月 31 日的合并及母公司财务状况以及 2025 年的合并及母公司经营成果和合并及母公司现金流量等有关信息。

### 1、遵循企业会计准则的声明

本公司所编制的财务报表符合企业会计准则的要求，真实、完整地反映了公司的财务状况、经营成果、股东权益变动和现金流量等有关信息。

### 2、会计期间

本公司会计期间采用公历年度，即每年自 1 月 1 日起至 12 月 31 日止。

### 3、营业周期

适用 不适用

本公司的营业周期为 12 个月。

### 4、记账本位币

本公司的记账本位币为人民币。

### 5、重要性标准确定方法和选择依据

适用 不适用

项目	重要性标准
重要的单项计提坏账准备的应收款项	单项计提金额占各类应收款项总额的 10%以上且金额大于 1000 万元
本期重要的应收款项核销	单项核销金额占各类应收款项总额 10%以上且金额大于 1000 万元
重要的在建工程	单个项目的预算大于 1 亿元
重要的非全资子公司	子公司净资产占公司净资产 5%以上
重要的投资活动项目	金额大于 1000 万元

### 6、同一控制下和非同一控制下企业合并的会计处理方法

适用 不适用

#### 1、同一控制下的企业合并

对于同一控制下的企业合并，合并方在合并中取得的被合并方的资产、负债，按合并日被合并方在最终控制方合并财务报表中的账面价值计量。合并对价的账面价值（或发行股份面值总额）与合并中取得的净资产账面价值的差额调整资本公积（股本溢价/资本溢价），资本公积（股本溢价/资本溢价）不足冲减的，调整留存收益。

通过多次交易分步实现同一控制下的企业合并

合并方在合并中取得的被合并方的资产、负债，按合并日在最终控制方合并财务报表中的账面价值计量；合并前持有投资的账面价值加上合并日新支付对价的账面价值之和，与合并中取得的净资产账面价值的差额，调整资本公积（股本溢价/资本溢价），资本公积不足冲减的，调整留存收益。合并方在取得被合并方控制权之前持有的长期股权投资，在取得原股权之日与合并方和

被合并方同处于同一方最终控制之日孰晚日起至合并日之间已确认有关损益、其他综合收益和其他所有者权益变动，应分别冲减比较报表期间的期初留存收益或当期损益。

## 2、非同一控制下的企业合并

对于非同一控制下的企业合并，合并成本为购买日为取得对被购买方的控制权而付出的资产、发生或承担的负债以及发行的权益性证券的公允价值。在购买日，取得的被购买方的资产、负债及或有负债按公允价值确认。

对合并成本大于合并中取得的被购买方可辨认净资产公允价值份额的差额，确认为商誉，按成本扣除累计减值准备进行后续计量；对合并成本小于合并中取得的被购买方可辨认净资产公允价值份额的差额，经复核后计入当期损益。

通过多次交易分步实现非同一控制下的企业合并

合并成本为购买日支付的对价与购买日之前已经持有的被购买方的股权在购买日的公允价值之和。对于购买日之前已经持有的被购买方的股权，按照该股权在购买日的公允价值进行重新计量，公允价值与其账面价值之间的差额计入当期投资收益；购买日之前已经持有的被购买方的股权涉及其他综合收益、其他所有者权益变动转为购买日当期收益，由于被投资方重新计量设定受益计划净负债或净资产变动而产生的其他综合收益以及原指定为以公允价值计量且其变动计入其他综合收益的非交易性权益工具投资相关的其他综合收益除外。

## 3、企业合并中有关交易费用的处理

为进行企业合并发生的审计、法律服务、评估咨询等中介费用以及其他相关管理费用，于发生时计入当期损益。作为合并对价发行的权益性证券或债务性证券的交易费用，计入权益性证券或债务性证券的初始确认金额。

## 7、控制的判断标准和合并财务报表的编制方法

√适用 不适用

### 控制的判断标准

合并财务报表的合并范围以控制为基础予以确定。控制，是指本公司拥有对被投资单位的权力，通过参与被投资单位的相关活动而享有可变回报，并且有能力运用对被投资单位的权力影响其回报金额。当相关事实和情况的变化导致对控制定义所涉及的相关要素发生变化时，本公司将进行重新评估。

在判断是否将结构化主体纳入合并范围时，本公司综合所有事实和情况，包括评估结构化主体设立目的和设计、识别可变回报的类型、通过参与其相关活动是否承担了部分或全部的回报可变性等的基础上评估是否控制该结构化主体。

### 2、合并财务报表的编制方法

合并财务报表以本公司和子公司的财务报表为基础，根据其他有关资料，由本公司编制。在编制合并财务报表时，本公司和子公司的会计政策和会计期间要求保持一致，公司间的重大交易

和往来余额予以抵销。

在报告期内因同一控制下企业合并增加的子公司以及业务，视同该子公司以及业务自同受最终控制方控制之日起纳入本公司的合并范围，将其自同受最终控制方控制之日起的经营成果、现金流量分别纳入合并利润表、合并现金流量表中。

在报告期内因非同一控制下企业合并增加的子公司以及业务，将该子公司以及业务自购买日至报告期末的收入、费用、利润纳入合并利润表，将其现金流量纳入合并现金流量表。

子公司的股东权益中不属于本公司所拥有的部分，作为少数股东权益在合并资产负债表中股东权益项下单独列示；子公司当期净损益中属于少数股东权益的份额，在合并利润表中净利润项目下以“少数股东损益”项目列示。少数股东分担的子公司的亏损超过了少数股东在该子公司期初所有者权益中所享有的份额，其余额仍冲减少数股东权益。

### 3、购买子公司少数股东股权

因购买少数股权新取得的长期股权投资成本与按照新增持股比例计算应享有子公司自购买日或合并日开始持续计算的净资产份额之间的差额，以及在不丧失控制权的情况下因部分处置对子公司的股权投资而取得的处置价款与处置长期股权投资相对应享有子公司自购买日或合并日开始持续计算的净资产份额之间的差额，均调整合并资产负债表中的资本公积（股本溢价/资本溢价），资本公积不足冲减的，调整留存收益。

### 4、丧失子公司控制权的处理

因处置部分股权投资或其他原因丧失了对原有子公司控制权的，剩余股权按照其在丧失控制权日的公允价值进行重新计量；处置股权取得的对价与剩余股权公允价值之和，减去按原持股比例计算应享有原有子公司自购买日开始持续计算的净资产账面价值的份额与商誉之和，形成的差额计入丧失控制权当期的投资收益。

与原有子公司的股权投资相关的其他综合收益应当在丧失控制权时采用与原有子公司直接处置相关资产或负债相同的基础进行会计处理，与原有子公司相关的涉及权益法核算下的其他所有者权益变动应当在丧失控制权时转入当期损益。

### 5、分步处置股权直至丧失控制权的处理

通过多次交易分步处置股权直至丧失控制权的各项交易的条款、条件以及经济影响符合以下一种或多种情况的，本公司将多次交易事项作为一揽子交易进行会计处理：

- （1）这些交易是同时或者在考虑了彼此影响的情况下订立的；
- （2）这些交易整体才能达成一项完整的商业结果；
- （3）一项交易的发生取决于其他至少一项交易的发生；
- （4）一项交易单独看是不经济的，但是和其他交易一并考虑时是经济的。

在合并财务报表中，分步处置股权直至丧失控制权时，剩余股权的计量以及有关处置股权损益的核算比照前述“丧失子公司控制权的处理”。在丧失控制权之前每一次处置价款与处置投资

对应的享有该子公司自购买日开始持续计算的净资产账面价值份额之间的差额，分别进行如下处理：

(1) 属于“一揽子交易”的，确认为其他综合收益。在丧失控制权时一并转入丧失控制权当期的损益。

(2) 不属于“一揽子交易”的，作为权益性交易计入资本公积（股本溢价/资本溢价）。在丧失控制权时不得转入丧失控制权当期的损益。

## 8、合营安排分类及共同经营会计处理方法

适用 不适用

合营安排，是指一项由两个或两个以上的参与方共同控制的安排。本公司合营安排分为共同经营和合营企业。

### 1、共同经营

共同经营是指本公司享有该安排相关资产且承担该安排相关负债的合营安排。

本公司确认与共同经营中利益份额相关的下列项目，并按照相关企业会计准则的规定进行会计处理：

- (1) 确认单独所持有的资产，以及按其份额确认共同持有的资产；
- (2) 确认单独所承担的负债，以及按其份额确认共同承担的负债；
- (3) 确认出售其享有的共同经营产出份额所产生的收入；
- (4) 按其份额确认共同经营因出售产出所产生的收入；
- (5) 确认单独所发生的费用，以及按其份额确认共同经营发生的费用。

### 2、合营企业

合营企业是指本公司仅对该安排的净资产享有权利的合营安排。

本公司按照长期股权投资有关权益法核算的规定对合营企业的投资进行会计处理。

## 9、现金及现金等价物的确定标准

现金是指库存现金以及可以随时用于支付的存款。现金等价物，是指本公司持有的期限短、流动性强、易于转换为已知金额现金、价值变动风险很小的投资。

## 10、外币业务和外币报表折算

适用 不适用

## 11、金融工具

适用 不适用

金融工具是指形成一方的金融资产，并形成其他方的金融负债或权益工具的合同。

### 1、金融工具的确认和终止确认

本公司于成为金融工具合同的一方时确认一项金融资产或金融负债。

金融资产满足下列条件之一的，终止确认：

- (1) 收取该金融资产现金流量的合同权利终止；
- (2) 该金融资产已转移，且符合下述金融资产转移的终止确认条件。

金融负债的现时义务全部或部分已经解除的，终止确认该金融负债或其一部分。本公司（债务人）与债权人之间签订协议，以承担新金融负债方式替换现存金融负债，且新金融负债与现存金融负债的合同条款实质上不同的，终止确认现存金融负债，并同时确认新金融负债。

以常规方式买卖金融资产，按交易日进行会计确认和终止确认。

## 2、金融资产分类和计量

本公司在初始确认时根据管理金融资产的业务模式和金融资产的合同现金流量特征，将金融资产分为以下三类：以摊余成本计量的金融资产、以公允价值计量且其变动计入其他综合收益的金融资产、以公允价值计量且其变动计入当期损益的金融资产。

金融资产在初始确认时以公允价值计量。对于以公允价值计量且其变动计入当期损益的金融资产，相关交易费用直接计入当期损益；对于其他类别的金融资产，相关交易费用计入初始确认金额。因销售产品或提供劳务而产生的、未包含或不考虑重大融资成分的应收款项，本公司按照预期有权收取的对价金额作为初始确认金额。

### (1) 以摊余成本计量的金融资产

本公司将同时符合下列条件且未被指定为以公允价值计量且其变动计入当期损益的金融资产，分类为以摊余成本计量的金融资产：

①本公司管理该金融资产的业务模式是以收取合同现金流量为目标；

②该金融资产的合同条款规定，在特定日期产生的现金流量，仅为对本金和以未偿付本金金额为基础的利息的支付。

初始确认后，对于该类金融资产采用实际利率法以摊余成本计量。以摊余成本计量且不属于任何套期关系的一部分的金融资产所产生的利得或损失，在终止确认、按照实际利率法摊销或确认减值时，计入当期损益。

### (2) 以公允价值计量且其变动计入其他综合收益的金融资产

本公司将同时符合下列条件且未被指定为以公允价值计量且其变动计入当期损益的金融资产，分类为以公允价值计量且其变动计入其他综合收益的金融资产：

①本公司管理该金融资产的业务模式既以收取合同现金流量为目标又以出售该金融资产为目标；

②该金融资产的合同条款规定，在特定日期产生的现金流量，仅为对本金和以未偿付本金金额为基础的利息的支付。

初始确认后，对于该类金融资产以公允价值进行后续计量。采用实际利率法计算的利息、减值损失或利得及汇兑损益计入当期损益，其他利得或损失计入其他综合收益。终止确认时，将之前计入其他综合收益的累计利得或损失从其他综合收益中转出，计入当期损益。

### **(3) 以公允价值计量且其变动计入当期损益的金融资产**

除上述以摊余成本计量和以公允价值计量且其变动计入其他综合收益的金融资产外，本公司将其余所有的金融资产分类为以公允价值计量且其变动计入当期损益的金融资产。在初始确认时，为消除或显著减少会计错配，本公司将部分本应以摊余成本计量或以公允价值计量且其变动计入其他综合收益的金融资产不可撤销地指定为以公允价值计量且其变动计入当期损益的金融资产。

初始确认后，对于该类金融资产以公允价值进行后续计量，产生的利得或损失（包括利息和股利收入）计入当期损益，除非该金融资产属于套期关系的一部分。

但是，对于非交易性权益工具投资，本公司在初始确认时将其不可撤销地指定为以公允价值计量且其变动计入其他综合收益的金融资产。该指定在单项投资的基础上作出，且相关投资从发行方的角度符合权益工具的定义。

初始确认后，对于该类金融资产以公允价值进行后续计量。满足条件的股利收入计入损益，其他利得或损失及公允价值变动计入其他综合收益。终止确认时，将之前计入其他综合收益的累计利得或损失从其他综合收益中转出，计入留存收益。

管理金融资产的商业模式，是指本公司如何管理金融资产以产生现金流量。商业模式决定本公司所管理金融资产现金流量的来源是收取合同现金流量、出售金融资产还是两者兼有。本公司以客观事实为依据、以关键管理人员决定的对金融资产进行管理的特定业务目标为基础，确定管理金融资产的商业模式。

本公司对金融资产的合同现金流量特征进行评估，以确定相关金融资产在特定日期产生的合同现金流量是否仅为对本金和以未偿付本金金额为基础的利息的支付。其中，本金是指金融资产在初始确认时的公允价值；利息包括对货币时间价值、与特定期未偿付本金金额相关的信用风险、以及其他基本借贷风险、成本和利润的对价。此外，本公司对可能导致金融资产合同现金流量的时间分布或金额发生变更的合同条款进行评估，以确定其是否满足上述合同现金流量特征的要求。

仅在本公司改变管理金融资产的商业模式时，所有受影响的相关金融资产在商业模式发生变更后的首个报告期间的第一天进行重分类，否则金融资产在初始确认后不得进行重分类。

金融资产在初始确认时以公允价值计量。对于以公允价值计量且其变动计入当期损益的金融资产，相关交易费用直接计入当期损益；对于其他类别的金融资产，相关交易费用计入初始确认金额。因销售产品或提供劳务而产生的、未包含或不考虑重大融资成分的应收账款，本公司按照预期有权收取的对价金额作为初始确认金额。

### **3、金融负债分类和计量**

本公司的金融负债于初始确认时分类为：以公允价值计量且其变动计入当期损益的金融负债、

以摊余成本计量的金融负债。对于未划分为以公允价值计量且其变动计入当期损益的金融负债的，相关交易费用计入其初始确认金额。

### **(1) 以公允价值计量且其变动计入当期损益的金融负债**

以公允价值计量且其变动计入当期损益的金融负债，包括交易性金融负债和初始确认时指定为以公允价值计量且其变动计入当期损益的金融负债。对于此类金融负债，按照公允价值进行后续计量，公允价值变动形成的利得或损失以及与该等金融负债相关的股利和利息支出计入当期损益。

### **(2) 以摊余成本计量的金融负债**

其他金融负债采用实际利率法，按摊余成本进行后续计量，终止确认或摊销产生的利得或损失计入当期损益。

### **(3) 金融负债与权益工具的区分**

金融负债，是指符合下列条件之一的负债：

①向其他方交付现金或其他金融资产的合同义务。

②在潜在不利条件下，与其他方交换金融资产或金融负债的合同义务。

③将来须用或可用企业自身权益工具进行结算的非衍生工具合同，且企业根据该合同将交付可变数量的自身权益工具。

④将来须用或可用企业自身权益工具进行结算的衍生工具合同，但以固定数量的自身权益工具交换固定金额的现金或其他金融资产的衍生工具合同除外。

权益工具，是指能证明拥有某个企业在扣除所有负债后的资产中剩余权益的合同。

如果本公司不能无条件地避免以交付现金或其他金融资产来履行一项合同义务，则该合同义务符合金融负债的定义。

如果一项金融工具须用或可用本公司自身权益工具进行结算，需要考虑用于结算该工具的本公司自身权益工具，是作为现金或其他金融资产的替代品，还是为了使该工具持有方享有在发行方扣除所有负债后的资产中的剩余权益。如果是前者，该工具是本公司的金融负债；如果是后者，该工具是本公司的权益工具。

## **4、金融工具的公允价值**

金融资产和金融负债的公允价值确定方法见附注三、（十二）。

## **5、金融工具减值**

金融资产减值见附注三、（十一）

## 金融工具减值

### 1、本公司以预期信用损失为基础，对下列项目进行减值会计处理并确认损失准备：

- (1) 以摊余成本计量的金融资产；
- (2) 以公允价值计量且其变动计入其他综合收益的应收款项和债务工具投资；
- (3) 《企业会计准则第 14 号——收入》定义的合同资产；
- (4) 租赁应收款；
- (5) 财务担保合同（以公允价值计量且其变动计入当期损益、金融资产转移不符合终止确认条件或继续涉入被转移金融资产所形成的除外）。

### 2、预期信用损失计量的一般原则

预期信用损失，是指以发生违约的风险为权重的金融工具信用损失的加权平均值。信用损失，是指本公司按照原实际利率折现的、根据合同应收的所有合同现金流量与预期收取的所有现金流量之间的差额，即全部现金短缺的现值。

本公司考虑有关过去事项、当前状况以及对未来经济状况的预测等合理且有依据的信息，以发生违约的风险为权重，计算合同应收的现金流量与预期能收到的现金流量之间差额的现值的概率加权金额，确认预期信用损失。

本公司对于处于不同阶段的金融工具的预期信用损失分别进行计量。金融工具自初始确认后信用风险未显著增加的，处于第一阶段，本公司按照未来 12 个月内的预期信用损失计量损失准备；金融工具自初始确认后信用风险已显著增加但尚未发生信用减值的，处于第二阶段，本公司按照该工具整个存续期的预期信用损失计量损失准备；金融工具自初始确认后已经发生信用减值的，处于第三阶段，本公司按照该工具整个存续期的预期信用损失计量损失准备。

对于在资产负债表日具有较低信用风险的金融工具，本公司假设其信用风险自初始确认后并未显著增加，按照未来 12 个月内的预期信用损失计量损失准备。

整个存续期预期信用损失，是指因金融工具整个预计存续期内所有可能发生的违约事件而导致的预期信用损失。未来 12 个月内预期信用损失，是指因资产负债表日后 12 个月内（若金融工具的预计存续期少于 12 个月，则为预计存续期）可能发生的金融工具违约事件而导致的预期信用损失，是整个存续期预期信用损失的一部分。

在计量预期信用损失时，本公司需考虑的最长期限为企业面临信用风险的最长合同期限（包括考虑续约选择权）。

本公司对于处于第一阶段和第二阶段、以及较低信用风险的金融工具，按照其未扣除减值准备的账面余额和实际利率计算利息收入。对于处于第三阶段的金融工具，按照其账面余额减已计提减值准备后的摊余成本和实际利率计算利息收入。

### 3、预期信用损失的具体计量方法

对于应收票据、应收账款、应收款项融资、其他应收款、合同资产等应收款项，若某一客户信用风险特征与组合中其他客户显著不同，或该客户信用风险特征发生显著变化，本公司对该应收款项单项计提坏账准备。除单项计提坏账准备的应收款项之外，本公司依据信用风险特征对应收款项划分组合，在组合基础上计算坏账准备。

#### (1) 应收票据、应收账款和合同资产

对于应收票据、应收账款、合同资产，无论是否存在重大融资成分，本公司始终按照相当于整个存续期内预期信用损失的金额计量其损失准备。

当单项金融资产或合同资产无法以合理成本评估预期信用损失的信息时，本公司依据信用风险特征对应收票据、应收账款和合同资产划分组合，在组合基础上计算预期信用损失，确定组合的依据如下：

##### ① 应收票据

- 应收票据组合 1：银行承兑汇票
- 应收票据组合 2：商业承兑汇票

##### ② 应收账款

- 应收账款组合 1：应收化工产品客户
- 应收账款组合 2：应收贸易客户

##### ③ 应收款项融资

- 应收款项融资组合 1：银行承兑汇票
- 应收款项融资组合 2：商业承兑汇票

对于划分为组合的应收票据、合同资产，本公司参考历史信用损失经验，结合当前状况以及对未来经济状况的预测，通过违约风险敞口和整个存续期预期信用损失率，计算预期信用损失。

对于划分为组合的应收账款，本公司参考历史信用损失经验，结合当前状况以及对未来经济状况的预测，编制应收账款账龄/逾期天数与整个存续期预期信用损失率对照表，计算预期信用损失。

#### (2) 其他应收款

本公司依据信用风险特征将其他应收款划分为若干组合，在组合基础上计算预期信用损失，确定组合的依据如下：

- 其他应收款组合 1：应收押金和保证金
- 其他应收款组合 2：应收往来款及代垫款项等

对划分为组合的其他应收款，本公司通过违约风险敞口和未来 12 个月内或整个存续期预期信

用损失率，计算预期信用损失。对于按账龄划分组合的其他应收款，账龄自确认之日起计算。

### **(3) 债权投资、其他债权投资**

对于债权投资和其他债权投资，本公司按照投资的性质，根据交易对手和风险敞口的各种类型，通过违约风险敞口和未来 12 个月内或整个存续期预期信用损失率，计算预期信用损失。

## **4、信用风险显著增加的评估**

本公司通过比较金融工具在资产负债表日发生违约的风险与在初始确认日发生违约的风险，以确定金融工具预计存续期内发生违约风险的相对变化，以评估金融工具的信用风险自初始确认后是否已显著增加。

在确定信用风险自初始确认后是否显著增加时，本公司考虑无须付出不必要的额外成本或努力即可获得的合理且有依据的信息，包括前瞻性信息。本公司考虑的信息包括：

- 债务人未能按合同到期日支付本金和利息的情况；
- 已发生的或预期的金融工具的外部或内部信用评级（如有）的严重恶化；
- 已发生的或预期的债务人经营成果的严重恶化；
- 现存的或预期的技术、市场、经济或法律环境变化，并将对债务人对本公司的还款能力产生重大不利影响。

根据金融工具的性质，本公司以单项金融工具或金融工具组合为基础评估信用风险是否显著增加。以金融工具组合为基础进行评估时，本公司可基于共同信用风险特征对金融工具进行分类，例如逾期信息和信用风险评级。

如果逾期超过 30 日，本公司确定金融工具的信用风险已经显著增加。

本公司认为金融资产在下列情况发生违约：

- 借款人不大可能全额支付其对本公司的欠款，该评估不考虑本公司采取例如变现抵押品（如果持有）等追索行动；
- 金融资产逾期超过 90 天。

## **5、已发生信用减值的金融资产**

本公司在资产负债表日评估以摊余成本计量的金融资产和以公允价值计量且其变动计入其他综合收益的债权投资是否已发生信用减值。当对金融资产预期未来现金流量具有不利影响的一项或多项事件发生时，该金融资产成为已发生信用减值的金融资产。金融资产已发生信用减值的证据包括下列可观察信息：

- (1) 发行方或债务人发生重大财务困难；
- (2) 债务人违反合同，如偿付利息或本金违约或逾期等；

(3) 本公司出于与债务人财务困难有关的经济或合同考虑，给予债务人在任何其他情况下都不会做出的让步；

(4) 债务人很可能破产或进行其他财务重组；

(5) 发行方或债务人财务困难导致该金融资产的活跃市场消失。

## 6、预期信用损失准备的列报

为反映金融工具的信用风险自初始确认后的变化，本公司在每个资产负债表日重新计量预期信用损失，由此形成的损失准备的增加或转回金额，应当作为减值损失或利得计入当期损益。对于以摊余成本计量的金融资产，损失准备抵减该金融资产在资产负债表中列示的账面价值；对于以公允价值计量且其变动计入其他综合收益的债权投资，本公司在其他综合收益中确认其损失准备，不抵减该金融资产的账面价值。

## 7、核销

如果本公司不再合理预期金融资产合同现金流量能够全部或部分收回，则直接减记该金融资产的账面余额。这种减记构成相关金融资产的终止确认。这种情况通常发生在本公司确定债务人没有资产或收入来源可产生足够的现金流量以偿还将被减记的金额。但是，按照本公司收回到期款项的程序，被减记的金融资产仍可能受到执行活动的影响。

已减记的金融资产以后又收回的，作为减值损失的转回计入收回当期的损益。

## 12、应收票据

适用 不适用

## 13、应收账款

适用 不适用

## 14、应收款项融资

适用 不适用

## 15、其他应收款

适用 不适用

## 16、存货

适用 不适用

**存货类别、发出计价方法、盘存制度、低值易耗品和包装物的摊销方法**

适用 不适用

本公司存货分为原材料、库存商品等。

本公司存货取得时按实际成本计价。原材料、库存商品等发出时采用加权平均法计价。

**存货跌价准备的确认标准和计提方法**

适用 不适用

资产负债表日，存货按照成本与可变现净值孰低计量。当其可变现净值低于成本时，计提存货跌价准备。

可变现净值是按存货的估计售价减去至完工时估计将要发生的成本、估计的销售费用以及相关税费后的金额。在确定存货的可变现净值时，以取得的确凿证据为基础，同时考虑持有存货的目的以及资产负债表日后事项的影响。

本公司通常按照单个存货项目计提存货跌价准备。对于数量繁多、单价较低的存货，按照存货类别计提存货跌价准备。

资产负债表日，以前减记存货价值的影响因素已经消失的，存货跌价准备在原已计提的金额内转回。

存货的盘存制度

本公司存货盘存制度采用永续盘存制。

低值易耗品和包装物的摊销方法

本公司低值易耗品领用时采用一次转销法摊销。

**按照组合计提存货跌价准备的组合类别及确定依据、不同类别存货可变现净值的确定依据**

适用 不适用

**基于库龄确认存货可变现净值的各库龄组合可变现净值的计算方法和确定依据**

适用 不适用

## 17、合同资产

适用 不适用

## 18、持有待售的非流动资产或处置组

适用 不适用

**划分为持有待售的非流动资产或处置组的确认标准和会计处理方法**

适用 不适用

**终止经营的认定标准和列报方法**

适用 不适用

## 19、长期股权投资

适用 不适用

### 长期股权投资

长期股权投资包括对子公司、合营企业和联营企业的权益性投资。本公司能够对被投资单位施加重大影响的，为本公司的联营企业。

#### 1、初始投资成本确定

形成企业合并的长期股权投资：同一控制下企业合并取得的长期股权投资，在合并日按照取得被合并方所有者权益在最终控制方合并财务报表中的账面价值份额作为投资成本；非同一控制下企业合并取得的长期股权投资，按照合并成本作为长期股权投资的投资成本。

对于其他方式取得的长期股权投资：支付现金取得的长期股权投资，按照实际支付的购买价款作为初始投资成本；发行权益性证券取得的长期股权投资，以发行权益性证券的公允价值作为初始投资成本。

## 2、后续计量及损益确认方法

对子公司的投资，采用成本法核算，除非投资符合持有待售的条件；对联营企业和合营企业的投资，采用权益法核算。

采用成本法核算的长期股权投资，除取得投资时实际支付的价款或对价中包含的已宣告但尚未发放的现金股利或利润外，被投资单位宣告分派的现金股利或利润，确认为投资收益计入当期损益。

采用权益法核算的长期股权投资，初始投资成本大于投资时应享有被投资单位可辨认净资产公允价值份额的，不调整长期股权投资的投资成本；初始投资成本小于投资时应享有被投资单位可辨认净资产公允价值份额的，对长期股权投资的账面价值进行调整，差额计入投资当期的损益。

采用权益法核算时，按照应享有或应分担的被投资单位实现的净损益和其他综合收益的份额，分别确认投资收益和其他综合收益，同时调整长期股权投资的账面价值；按照被投资单位宣告分派的利润或现金股利计算应享有的部分，相应减少长期股权投资的账面价值；被投资单位除净损益、其他综合收益和利润分配以外所有者权益的其他变动，调整长期股权投资的账面价值并计入资本公积（其他资本公积）。在确认应享有被投资单位净损益的份额时，以取得投资时被投资单位各项可辨认资产等的公允价值为基础，并按照本公司的会计政策及会计期间，对被投资单位的净利润进行调整后确认。

因追加投资等原因能够对被投资单位施加重大影响或实施共同控制但不构成控制的，在转换日，按照原股权的公允价值加上新增投资成本之和，作为改按权益法核算的初始投资成本。原股权分类为以公允价值计量且其变动计入其他综合收益的非交易性权益工具投资的，与其相关的原计入其他综合收益的累计公允价值变动在改按权益法核算时转入留存收益。

因处置部分股权投资等原因丧失了对被投资单位的共同控制或重大影响的，处置后的剩余股权在丧失共同控制或重大影响之日改按《企业会计准则第 22 号——金融工具确认和计量》进行会计处理，公允价值与账面价值之间的差额计入当期损益。原股权投资因采用权益法核算而确认的其他综合收益，在终止采用权益法核算时采用与被投资单位直接处置相关资产或负债相同的基础进行会计处理；原股权投资相关的其他所有者权益变动转入当期损益。

因处置部分股权投资等原因丧失了对被投资单位的控制的，处置后的剩余股权能够对被投资单位实施共同控制或施加重大影响的，改按权益法核算，并对该剩余股权视同自取得时即采用权益法核算进行调整；处置后的剩余股权不能对被投资单位实施共同控制或施加重大影响的，改按《企业会计准则第 22 号——金融工具确认和计量》的有关规定进行会计处理，其在丧失控制之日的公允价值与账面价值之间的差额计入当期损益。

因其他投资方增资而导致本公司持股比例下降、从而丧失控制权但能对被投资单位实施共同控制或施加重大影响的，按照新的持股比例确认本公司应享有的被投资单位因增资扩股而增加净

资产的份额，与应结转持股比例下降部分所对应的长期股权投资原账面价值之间的差额计入当期损益；然后，按照新的持股比例视同自取得投资时即采用权益法核算进行调整。

本公司与联营企业及合营企业之间发生的未实现内部交易损益按照持股比例计算归属于本公司的部分，在抵销基础上确认投资损益。但本公司与被投资单位发生的未实现内部交易损失，属于所转让资产减值损失的，不予以抵销。

### 3、确定对被投资单位具有共同控制、重大影响的依据

共同控制，是指按照相关约定对某项安排所共有的控制，并且该安排的相关活动必须经过分享控制权的参与方一致同意后才能决策。在判断是否存在共同控制时，首先判断是否由所有参与方或参与方组合集体控制该安排，其次再判断该安排相关活动的决策是否必须经过这些集体控制该安排的参与方一致同意。如果所有参与方或一组参与方必须一致行动才能决定某项安排的相关活动，则认为所有参与方或一组参与方集体控制该安排；如果存在两个或两个以上的参与方组合能够集体控制某项安排的，不构成共同控制。判断是否存在共同控制时，不考虑享有的保护性权利。

重大影响，是指投资方对被投资单位的财务和经营政策有参与决策的权力，但并不能够控制或者与其他方一起共同控制这些政策的制定。在确定能否对被投资单位施加重大影响时，考虑投资方直接或间接持有被投资单位的表决权股份以及投资方及其他方持有的当期可执行潜在表决权在假定转换为对被投资方单位的股权后产生的影响，包括被投资单位发行的当期可转换的认股权证、股份期权及可转换公司债券等的影响。

当本公司直接或通过子公司间接拥有被投资单位 20%（含 20%）以上但低于 50%的表决权股份时，一般认为对被投资单位具有重大影响，除非有明确证据表明该种情况下不能参与被投资单位的生产经营决策，不形成重大影响；本公司拥有被投资单位 20%（不含）以下的表决权股份时，一般不认为对被投资单位具有重大影响，除非有明确证据表明该种情况下能够参与被投资单位的生产经营决策，形成重大影响。

### 4、减值测试方法及减值准备计提方法

对子公司、联营企业及合营企业的投资，计提资产减值的方法见附注三、（二十一）。

#### （十五）投资性房地产

投资性房地产是指为赚取租金或资本增值，或两者兼有而持有的房地产。本公司投资性房地产包括已出租的土地使用权、持有并准备增值后转让的土地使用权、已出租的建筑物。

本公司投资性房地产按照取得时的成本进行初始计量，并按照固定资产或无形资产的有关规定，按期计提折旧或摊销。

采用成本模式进行后续计量的投资性房地产，计提资产减值方法见附注三、（二十一）。

投资性房地产出售、转让、报废或毁损的处置收入扣除其账面价值和相关税费后的差额计入当期损益。

## 20、投资性房地产

### (1). 如果采用成本计量模式的：

#### 折旧或摊销方法

投资性房地产是指为赚取租金或资本增值，或两者兼有而持有的房地产。本公司投资性房地产包括已出租的土地使用权、持有并准备增值后转让的土地使用权、已出租的建筑物。

本公司投资性房地产按照取得时的成本进行初始计量，并按照固定资产或无形资产的有关规定，按期计提折旧或摊销。

采用成本模式进行后续计量的投资性房地产，计提资产减值方法见附注三、（二十一）。

投资性房地产出售、转让、报废或毁损的处置收入扣除其账面价值和相关税费后的差额计入当期损益。

## 21、固定资产

### (1). 确认条件

适用 不适用

本公司固定资产是指为生产商品、提供劳务、出租或经营管理而持有的，使用寿命超过一个会计年度的有形资产。

与该固定资产有关的经济利益很可能流入企业，并且该固定资产的成本能够可靠地计量时，固定资产才能予以确认。

本公司固定资产按照取得时的实际成本进行初始计量。

与固定资产有关的后续支出，在与其有关的经济利益很可能流入本公司且其成本能够可靠计量时，计入固定资产成本；不符合固定资产资本化后续支出条件的固定资产日常修理费用，在发生时按照受益对象计入当期损益或计入相关资产的成本。对于被替换的部分，终止确认其账面价值。

### (2). 折旧方法

适用 不适用

类别	折旧方法	折旧年限（年）	残值率	年折旧率
房屋及建筑物	年限平均法	20-45	5-10	4.75-2.00
机器设备	年限平均法	8-18	5-10	11.88-5.00
运输设备	年限平均法	4-12	5-10	23.75-7.50
其他	年限平均法	3-14	5-10	31.67-6.43

本公司采用年限平均法计提折旧。固定资产自达到预定可使用状态时开始计提折旧，终止确认时或划分为持有待售非流动资产时停止计提折旧。在不考虑减值准备的情况下，按固定资产类别、预计使用寿命和预计残值。其中，已计提减值准备的固定资产，还应扣除已计提的固定资产减值准备累计金额计算确定折旧率。

固定资产的减值测试方法、减值准备计提方法

见附注三、（二十一）。

4、每年年度终了，本公司对固定资产的使用寿命、预计净残值和折旧方法进行复核。

使用寿命预计数与原先估计数有差异的，调整固定资产使用寿命；预计净残值预计数与原先估计数有差异的，调整预计净残值。

#### 5、固定资产处置

当固定资产被处置、或者预期通过使用或处置不能产生经济利益时，终止确认该固定资产。固定资产出售、转让、报废或毁损的处置收入扣除其账面价值和相关税费后的金额计入当期损益。

## 22、在建工程

√适用 □不适用

本公司在建工程成本按实际工程支出确定，包括在建期间发生的各项必要工程支出、工程达到预定可使用状态前的应予资本化的借款费用以及其他相关费用等。

在建工程在达到预定可使用状态时转入固定资产。

在建工程计提资产减值方法见附注三、（二十一）。

## 23、借款费用

√适用 □不适用

### 1、借款费用资本化的确认原则

本公司发生的借款费用，可直接归属于符合资本化条件的资产的购建或者生产的，予以资本化，计入相关资产成本；其他借款费用，在发生时根据其发生额确认为费用，计入当期损益。借款费用同时满足下列条件的，开始资本化：

（1）资产支出已经发生，资产支出包括为购建或者生产符合资本化条件的资产而以支付现金、转移非现金资产或者承担带息债务形式发生的支出；

（2）借款费用已经发生；

（3）为使资产达到预定可使用或者可销售状态所必要的购建或者生产活动已经开始。

### 2、借款费用资本化期间

本公司购建或者生产符合资本化条件的资产达到预定可使用或者可销售状态时，借款费用停止资本化。在符合资本化条件的资产达到预定可使用或者可销售状态之后所发生的借款费用，在发生时根据其发生额确认为费用，计入当期损益。

符合资本化条件的资产在购建或者生产过程中发生非正常中断、且中断时间连续超过3个月的，暂停借款费用的资本化；正常中断期间的借款费用继续资本化。

### 3、借款费用资本化率以及资本化金额的计算方法

专门借款当期实际发生的利息费用，减去尚未动用的借款资金存入银行取得的利息收入或进行暂时性投资取得的投资收益后的金额予以资本化；一般借款根据累计资产支出超过专门借款部分的资产支出加权平均数乘以所占用一般借款的资本化率，确定资本化金额。资本化率根据一般

借款的加权平均利率计算确定。

资本化期间内，外币专门借款的汇兑差额全部予以资本化；外币一般借款的汇兑差额计入当期损益。

#### 24、生物资产

适用 不适用

#### 25、油气资产

适用 不适用

#### 26、无形资产

##### (1). 使用寿命及其确定依据、估计情况、摊销方法或复核程序

适用 不适用

本公司无形资产包括土地使用权、软件等。

无形资产按照成本进行初始计量，并于取得无形资产时分析判断其使用寿命。使用寿命为有限的，自无形资产可供使用时起，采用能反映与该资产有关的经济利益的预期实现方式的摊销方法，在预计使用年限内摊销；无法可靠确定预期实现方式的，采用直线法摊销；使用寿命不确定的无形资产，不作摊销。

使用寿命有限的无形资产摊销方法如下：

类别	使用寿命	摊销方法	备注
土地使用权	50年	直线法	
软件	5-10年	直线法	

本公司于每年年度终了，对使用寿命有限的无形资产的使用寿命及摊销方法进行复核，与以前估计不同的，调整原先估计数，并按会计估计变更处理。

资产负债表日预计某项无形资产已经不能给企业带来未来经济利益的，将该项无形资产的账面价值全部转入当期损益。

无形资产计提资产减值方法见附注三、（二十一）。

##### (2). 研发支出的归集范围及相关会计处理方法

适用 不适用

本公司研发支出为公司研发活动直接相关的支出，包括研发人员职工薪酬、直接投入费用、折旧费用与长期待摊费用、设计费用、装备调试费、无形资产摊销费用、委托外部研究开发费用、其他费用等。其中研发人员的工资按照项目工时分摊计入研发支出。研发活动与其他生产经营活动共用设备、产线、场地按照工时占比、面积占比分配计入研发支出。

本公司将内部研究开发项目的支出，区分为研究阶段支出和开发阶段支出。

研究阶段的支出，于发生时计入当期损益。

开发阶段的支出，同时满足下列条件的，才能予以资本化，即：完成该无形资产以使其能够

使用或出售在技术上具有可行性；具有完成该无形资产并使用或出售的意图；无形资产产生经济利益的方式，包括能够证明运用该无形资产生产的产品存在市场或无形资产自身存在市场，无形资产将在内部使用的，能够证明其有用性；有足够的技术、财务资源和其他资源支持，以完成该无形资产的开发，并有能力使用或出售该无形资产；归属于该无形资产开发阶段的支出能够可靠地计量。不满足上述条件的开发支出计入当期损益。

本公司研究开发项目在满足上述条件，通过技术可行性及经济可行性研究，形成项目立项后，进入开发阶段。

已资本化的开发阶段的支出在资产负债表上列示为开发支出，自该项目达到预定用途之日转为无形资产。

## 27、长期资产减值

适用 不适用

对子公司、联营企业和合营企业的长期股权投资、采用成本模式进行后续计量的投资性房地产、固定资产、在建工程、使用权资产、无形资产、商誉等（存货、递延所得税资产、金融资产除外）的资产减值，按以下方法确定：

于资产负债表日判断资产是否存在可能发生减值的迹象，存在减值迹象的，本公司将估计其可收回金额，进行减值测试。对因企业合并所形成的商誉、使用寿命不确定的无形资产和尚未达到可使用状态的无形资产无论是否存在减值迹象，每年都进行减值测试。

可收回金额根据资产的公允价值减去处置费用后的净额与资产预计未来现金流量的现值两者之间较高者确定。本公司以单项资产为基础估计其可收回金额；难以对单项资产的可收回金额进行估计的，以该资产所属的资产组为基础确定资产组的可收回金额。资产组的认定，以资产组产生的主要现金流入是否独立于其他资产或者资产组的现金流入为依据。

当资产或资产组的可收回金额低于其账面价值时，本公司将其账面价值减记至可收回金额，减记的金额计入当期损益，同时计提相应的资产减值准备。

就商誉的减值测试而言，对于因企业合并形成的商誉的账面价值，自购买日起按照合理的方法分摊至相关的资产组；难以分摊至相关的资产组的，将其分摊至相关的资产组组合。相关的资产组或资产组组合，是能够从企业合并的协同效应中受益的资产组或者资产组组合，且不大于本公司确定的报告分部。

减值测试时，如与商誉相关的资产组或者资产组组合存在减值迹象的，首先对不包含商誉的资产组或者资产组组合进行减值测试，计算可收回金额，确认相应的减值损失。然后对包含商誉的资产组或者资产组组合进行减值测试，比较其账面价值与可收回金额，如可收回金额低于账面价值的，确认商誉的减值损失。

资产减值损失一经确认，在以后会计期间不再转回。

## 28、长期待摊费用

适用 不适用

本公司发生的长期待摊费用按实际成本计价，并按预计受益期限平均摊销。对不能使以后会计期间受益的长期待摊费用项目，其摊余价值全部计入当期损益。

## 29、合同负债

适用 不适用

## 30、职工薪酬

职工薪酬，是指企业为获得职工提供的服务或解除劳动关系而给予的各种形式的报酬或补偿。职工薪酬包括短期薪酬、离职后福利、辞退福利和其他长期职工福利。企业提供给职工配偶、子女、受赡养人、已故员工遗属及其他受益人等的福利，也属于职工薪酬。

根据流动性，职工薪酬分别列示于资产负债表的“应付职工薪酬”项目和“长期应付职工薪酬”项目。

### (1). 短期薪酬的会计处理方法

适用 不适用

本公司在职工提供服务的会计期间，将实际发生的职工工资、奖金、按规定的基准和比例为职工缴纳的医疗保险费、工伤保险费和生育保险费等社会保险费和住房公积金，确认为负债，并计入当期损益或相关资产成本。

### (2). 离职后福利的会计处理方法

适用 不适用

离职后福利计划包括设定提存计划和设定受益计划。其中，设定提存计划，是指向独立的基金缴存固定费用后，企业不再承担进一步支付义务的离职后福利计划；设定受益计划，是指除设定提存计划以外的离职后福利计划。

#### 设定提存计划

设定提存计划包括基本养老保险、失业保险等。

在职工提供服务的会计期间，根据设定提存计划计算的应缴存金额确认为负债，并计入当期损益或相关资产成本。

#### 设定受益计划

对于设定受益计划，在年度资产负债表日由独立精算师进行精算估值，以预期累积福利单位法确定提供福利的成本。本公司设定受益计划导致的职工薪酬成本包括下列组成部分：

(1) 服务成本，包括当期服务成本、过去服务成本和结算利得或损失。其中，当期服务成本，是指职工当期提供服务所导致的设定受益计划义务现值的增加额；过去服务成本，是指设定受益计划修改所导致的与以前期间职工服务相关的设定受益计划义务现值的增加或减少。

(2) 设定受益计划净负债或净资产的利息净额，包括计划资产的利息收益、设定受益计划义务的利息费用以及资产上限影响的利息。

(3) 重新计量设定受益计划净负债或净资产所产生的变动。

除非其他会计准则要求或允许职工福利成本计入资产成本，本公司将上述第(1)和(2)项计入当期损益；第③项计入其他综合收益且不会在后续会计期间转回至损益，在原设定受益计划终止时在权益范围内将原计入其他综合收益的部分全部结转至未分配利润。

### (3). 辞退福利的会计处理方法

适用 不适用

本公司向职工提供辞退福利的，在下列两者孰早日确认辞退福利产生的职工薪酬负债，并计入当期损益：本公司不能单方面撤回因解除劳动关系计划或裁减建议所提供的辞退福利时；本公司确认与涉及支付辞退福利的重组相关的成本或费用时。

实行职工内部退休计划的，在正式退休日之前的经济补偿，属于辞退福利，自职工停止提供服务日至正常退休日期间，拟支付的内退职工工资和缴纳的社会保险费等一次性计入当期损益。正式退休日期之后的经济补偿（如正常养老退休金），按照离职后福利处理。

### (4). 其他长期职工福利的会计处理方法

适用 不适用

本公司向职工提供的其他长期职工福利，符合设定提存计划条件的，按照上述关于设定提存计划的有关规定进行处理。符合设定受益计划的，按照上述关于设定受益计划的有关规定进行处理，但相关职工薪酬成本中“重新计量设定受益计划净负债或净资产所产生的变动”部分计入当期损益或相关资产成本。

## 31、 预计负债

适用 不适用

如果与或有事项相关的义务同时符合以下条件，本公司将其确认为预计负债：

- (1) 该义务是本公司承担的现时义务；
- (2) 该义务的履行很可能导致经济利益流出本公司；
- (3) 该义务的金额能够可靠地计量。

预计负债按照履行相关现时义务所需支出的最佳估计数进行初始计量，并综合考虑与或有事项有关的风险、不确定性和货币时间价值等因素。货币时间价值影响重大的，通过对相关未来现金流出进行折现后确定最佳估计数。本公司于资产负债表日对预计负债的账面价值进行复核，并对账面价值进行调整以反映当前最佳估计数。

如果清偿已确认预计负债所需支出全部或部分预期由第三方或其他方补偿，则补偿金额只能在基本确定能收到时，作为资产单独确认。确认的补偿金额不超过所确认负债的账面价值。

## 32、 股份支付

适用 不适用

**33、 优先股、永续债等其他金融工具**

□适用 √不适用

**34、 收入****(1). 按照业务类型披露收入确认和计量所采用的会计政策**

√适用 □不适用

本公司在履行了合同中的履约义务，即在客户取得相关商品或服务的控制权时确认收入。

合同中包含两项或多项履约义务的，本公司在合同开始日，按照各单项履约义务所承诺商品或服务的单独售价的相对比例，将交易价格分摊至各单项履约义务，按照分摊至各单项履约义务的交易价格计量收入。

满足下列条件之一时，属于在某一时段内履行履约义务；否则，属于在某一时点履行履约义务：

(1) 客户在本公司履约的同时即取得并消耗本公司履约所带来的经济利益。

(2) 客户能够控制本公司履约过程中在建的商品。

(3) 本公司履约过程中所产出的商品具有不可替代用途，且本公司在整个合同期间内有权就累计至今已完成的履约部分收取款项。

对于在某一时段内履行的履约义务，本公司在该段时间内按照履约进度确认收入。履约进度不能合理确定时，本公司已经发生的成本预计能够得到补偿的，按照已经发生的成本金额确认收入，直到履约进度能够合理确定为止。

对于在某一时点履行的履约义务，本公司在客户取得相关商品或服务控制权时点确认收入。在判断客户是否已取得商品或服务控制权时，本公司会考虑下列迹象：

(1) 本公司就该商品或服务享有现时收款权利，即客户就该商品负有现时付款义务。

(2) 本公司已将该商品的法定所有权转移给客户，即客户已拥有该商品的法定所有权。

(3) 本公司已将该商品的实物转移给客户，即客户已实物占有该商品。

(4) 本公司已将该商品所有权上的主要风险和报酬转移给客户，即客户已取得该商品所有权上的主要风险和报酬。

(5) 客户已接受该商品或服务。

(6) 其他表明客户已取得商品控制权的迹象。

**2、 具体方法**

本公司收入确认的具体方法如下：

本公司甲醇等化工产品均为自营销售，直接销售给终端客户，提货方式以自提为主，客户提货时商品控制权发生转移，收入确认的时点以产品发出时点确认收入。

本公司贸易收入主要为 PVC 贸易收入，提货方式以客户自提为主，客户提货时商品控制权发生转移，收入确认的时点以产品发出时点确认收入。

## (2). 同类业务采用不同经营模式涉及不同收入确认方式及计量方法

适用 不适用

## 35、合同成本

适用 不适用

合同成本包括为取得合同发生的增量成本及合同履约成本。

为取得合同发生的增量成本是指本公司不取得合同就不会发生的成本（如销售佣金等）。该成本预期能够收回的，本公司将其作为合同取得成本确认为一项资产。本公司为取得合同发生的、除预期能够收回的增量成本之外的其他支出于发生时计入当期损益。

为履行合同发生的成本，不属于存货等其他企业会计准则规范范围且同时满足下列条件的，本公司将其作为合同履约成本确认为一项资产：

(1) 该成本与一份当前或预期取得的合同直接相关，包括直接人工、直接材料、制造费用（或类似费用）、明确由客户承担的成本以及仅因该合同而发生的其他成本；

(2) 该成本增加了本公司未来用于履行履约义务的资源；

(3) 该成本预期能够收回。

合同取得成本确认的资产和合同履约成本确认的资产（以下简称“与合同成本有关的资产”）采用与该资产相关的商品或服务收入确认相同的基础进行摊销，计入当期损益。摊销期限不超过一年则在发生时计入当期损益。

当与合同成本有关的资产的账面价值高于下列两项的差额时，本公司对超出部分计提减值准备，并确认为资产减值损失：

(1) 本公司因转让与该资产相关的商品或服务预期能够取得的剩余对价；

(2) 为转让该相关商品或服务估计将要发生的成本。

## 36、政府补助

适用 不适用

政府补助在满足政府补助所附条件并能够收到时确认。

对于货币性资产的政府补助，按照收到或应收的金额计量。对于非货币性资产的政府补助，按照公允价值计量；公允价值不能够可靠取得的，按照名义金额 1 元计量。

与资产相关的政府补助，是指本公司取得的、用于购建或以其他方式形成长期资产的政府补助；除此之外，作为与收益相关的政府补助。

对于政府文件未明确规定补助对象的，能够形成长期资产的，与资产价值相对应的政府补助部分作为与资产相关的政府补助，其余部分作为与收益相关的政府补助；难以区分的，将政府补

助整体作为与收益相关的政府补助。

与资产相关的政府补助，冲减相关资产的账面价值，或者确认为递延收益在相关资产使用期限内按照合理、系统的方法分期计入损益。与收益相关的政府补助，用于补偿已发生的相关成本费用或损失的，计入当期损益或冲减相关成本；用于补偿以后期间的相关成本费用或损失的，则计入递延收益，于相关成本费用或损失确认期间计入当期损益或冲减相关成本。按照名义金额计量的政府补助，直接计入当期损益。本公司对相同或类似的政府补助业务，采用一致的方法处理。

与日常活动相关的政府补助，按照经济业务实质，计入其他收益。与日常活动无关的政府补助，计入营业外收入。

已确认的政府补助需要返还时，初始确认时冲减相关资产账面价值的，调整资产账面价值；存在相关递延收益余额的，冲减相关递延收益账面余额，超出部分计入当期损益；属于其他情况的，直接计入当期损益。

### 37、递延所得税资产/递延所得税负债

适用 不适用

所得税包括当期所得税和递延所得税。除由于企业合并产生的调整商誉，或与直接计入所有者权益的交易或者事项相关的递延所得税计入所有者权益外，均作为所得税费用计入当期损益。

本公司根据资产、负债于资产负债表日的账面价值与计税基础之间的暂时性差异，采用资产负债表债务法确认递延所得税。

各项应纳税暂时性差异均确认相关的递延所得税负债，除非该应纳税暂时性差异是在以下交易中产生的：

(1) 商誉的初始确认，或者具有以下特征的交易中产生的资产或负债的初始确认：该交易不是企业合并，并且交易发生时既不影响会计利润也不影响应纳税所得额（初始确认的资产和负债导致产生等额应纳税暂时性差异和可抵扣暂时性差异的单项交易除外）；

(2) 对于与子公司、合营企业及联营企业投资相关的应纳税暂时性差异，该暂时性差异转回的时间能够控制并且该暂时性差异在可预见的未来很可能不会转回。

对于可抵扣暂时性差异、能够结转以后年度的可抵扣亏损和税款抵减，本公司以很可能取得用来抵扣可抵扣暂时性差异、可抵扣亏损和税款抵减的未来应纳税所得额为限，确认由此产生的递延所得税资产，除非该可抵扣暂时性差异是在以下交易中产生的：

(1) 该交易不是企业合并，并且交易发生时既不影响会计利润也不影响应纳税所得额（初始确认的资产和负债导致产生等额应纳税暂时性差异和可抵扣暂时性差异的单项交易除外）；

(2) 对于与子公司、合营企业及联营企业投资相关的可抵扣暂时性差异，同时满足下列条件的，确认相应的递延所得税资产：暂时性差异在可预见的未来很可能转回，且未来很可能获得用来抵扣可抵扣暂时性差异的应纳税所得额。

资产负债表日，本公司对递延所得税资产和递延所得税负债，按照预期收回该资产或清偿该负债期间的适用税率计量，并反映资产负债表日预期收回资产或清偿负债方式的所得税影响。

资产负债表日，本公司对递延所得税资产的账面价值进行复核。如果未来期间很可能无法获得足够的应纳税所得额用以抵扣递延所得税资产的利益，减记递延所得税资产的账面价值。在很可能获得足够的应纳税所得额时，减记的金额予以转回。

资产负债表日，递延所得税资产和递延所得税负债在同时满足下列条件时以抵销后的净额列示：

(1) 本公司内该纳税主体拥有以净额结算当期所得税资产和当期所得税负债的法定权利；

(2) 递延所得税资产和递延所得税负债是与同一税收征管部门对本公司内同一纳税主体征收的所得税相关。

### 38、 租赁

适用 不适用

#### 租赁的识别

在合同开始日，本公司作为承租人或出租人评估合同中的客户是否有权获得在使用期间内因使用已识别资产所产生的几乎全部经济利益，并有权在该使用期间主导已识别资产的使用。如果合同中一方让渡了在一定期间内控制一项或多项已识别资产使用的权利以换取对价，则本公司认定合同为租赁或者包含租赁

#### 作为承租方对短期租赁和低价值资产租赁进行简化处理的判断依据和会计处理方法

适用 不适用

在租赁期开始日，本公司对所有租赁确认使用权资产和租赁负债，简化处理的短期租赁和低价值资产租赁除外。

使用权资产的会计政策见附注三、（三十）。

租赁负债按照租赁期开始日尚未支付的租赁付款额采用租赁内含利率计算的现值进行初始计量，无法确定租赁内含利率的，采用增量借款利率作为折现率。租赁付款额包括：固定付款额及实质固定付款额，存在租赁激励的，扣除租赁激励相关金额；取决于指数或比率的可变租赁付款额；购买选择权的行权价格，前提是承租人合理确定将行使该选择权；行使终止租赁选择权需支付的款项，前提是租赁期反映出承租人将行使终止租赁选择权；以及根据承租人提供的担保余值预计应支付的款项。后续按照固定的周期性利率计算租赁负债在租赁期内各期间的利息费用，并计入当期损益。未纳入租赁负债计量的可变租赁付款额在实际发生时计入当期损益。

#### (1) 短期租赁

短期租赁是指在租赁期开始日，租赁期不超过 12 个月的租赁，包含购买选择权的租赁除外。

本公司将短期租赁的租赁付款额，在租赁期内各个期间按照直线法的方法计入相关资产成本或当期损益。

### (2) 低价值资产租赁

低价值资产租赁是指单项租赁资产为全新资产时价值低于4万元的租赁。

本公司将低价值资产租赁的租赁付款额，在租赁期内各个期间按照直线法的方法计入相关资产成本或当期损益。

对于低价值资产租赁，本公司根据每项租赁的具体情况选择采用上述简化处理方法。

### (3) 租赁变更

租赁发生变更且同时符合下列条件的，本公司将该租赁变更作为一项单独租赁进行会计处理：①该租赁变更通过增加一项或多项租赁资产的使用权而扩大了租赁范围；②增加的对价与租赁范围扩大部分的单独价格按该合同情况调整后的金额相当。

租赁变更未作为一项单独租赁进行会计处理的，在租赁变更生效日，本公司重新分摊变更后合同的对价，重新确定租赁期，并按照变更后租赁付款额和修订后的折现率计算的现值重新计量租赁负债。

租赁变更导致租赁范围缩小或租赁期缩短的，本公司相应调减使用权资产的账面价值，并将部分终止或完全终止租赁的相关利得或损失计入当期损益。

其他租赁变更导致租赁负债重新计量的，本公司相应调整使用权资产的账面价值。

## 作为出租方的租赁分类标准和会计处理方法

适用 不适用

本公司作为出租人时，将实质上转移了与资产所有权有关的全部风险和报酬的租赁确认为融资租赁，除融资租赁之外的其他租赁确认为经营租赁。

### (1) 融资租赁

融资租赁中，在租赁期开始日本公司按租赁投资净额作为应收融资租赁款的入账价值，租赁投资净额为未担保余值和租赁期开始日尚未收到的租赁收款额按照租赁内含利率折现的现值之和。本公司作为出租人按照固定的周期性利率计算并确认租赁期内各个期间的利息收入。本公司作为出租人取得的未纳入租赁投资净额计量的可变租赁付款额在实际发生时计入当期损益。

应收融资租赁款的终止确认和减值按照《企业会计准则第22号——金融工具确认和计量》和《企业会计准则第23号——金融资产转移》的规定进行会计处理。

### (2) 经营租赁

经营租赁中的租金，本公司在租赁期内各个期间按照直线法确认当期损益。发生的与经营租赁有关的初始直接费用应当资本化，在租赁期内按照与租金收入确认相同的基础进行分摊，分期计入当期损益。取得的与经营租赁有关的未计入租赁收款额的可变租赁付款额，在实际发生时计入当期损益。

### (3) 租赁变更

经营租赁发生变更的，本公司自变更生效日起将其作为一项新租赁进行会计处理，与变更前租赁有关的预收或应收租赁收款额视为新租赁的收款额。

融资租赁发生变更且同时符合下列条件的，本公司将该变更作为一项单独租赁进行会计处理：①该变更通过增加一项或多项租赁资产的使用权而扩大了租赁范围；②增加的对价与租赁范围扩大部分的单独价格按该合同情况调整后的金额相当。

融资租赁发生变更未作为一项单独租赁进行会计处理的，本公司分别下列情形对变更后的租赁进行处理：①假如变更在租赁开始日生效，该租赁会被分类为经营租赁的，本公司自租赁变更生效日开始将其作为一项新租赁进行会计处理，并以租赁变更生效日前的租赁投资净额作为租赁资产的账面价值；②假如变更在租赁开始日生效，该租赁会被分类为融资租赁的，本公司按照《企业会计准则第22号——金融工具确认和计量》关于修改或重新议定合同的规定进行会计处理。

### 39、其他重要的会计政策和会计估计

√适用 □不适用

#### 使用权资产

##### 1、使用权资产确认条件

使用权资产是指本公司作为承租人可在租赁期内使用租赁资产的权利。

在租赁期开始日，使用权资产按照成本进行初始计量。该成本包括：租赁负债的初始计量金额；在租赁期开始日或之前支付的租赁付款额，存在租赁激励的，扣除已享受的租赁激励相关金额；本公司作为承租人发生的初始直接费用；本公司作为承租人为拆卸及移除租赁资产、复原租赁资产所在场地或将租赁资产恢复至租赁条款约定状态预计将发生的成本。本公司作为承租人按照《企业会计准则第13号——或有事项》对拆除复原等成本进行确认和计量。后续就租赁负债的任何重新计量作出调整。

##### 2、使用权资产的折旧方法

本公司采用直线法计提折旧。本公司作为承租人能够合理确定租赁期届满时取得租赁资产所有权的，在租赁资产剩余使用寿命内计提折旧。无法合理确定租赁期届满时能够取得租赁资产所有权的，在租赁期与租赁资产剩余使用寿命两者孰短的期间内计提折旧。

##### 3、使用权资产的减值测试方法、减值准备计提方法见附注三、（二十一）。

#### （三十一）安全生产费用

本公司根据有关规定，按上年度实际销售收入提取安全生产费用。

安全生产费用于提取时计入相关产品的成本或当期损益，同时计入“专项储备”科目。

提取的安全生产费按规定范围使用时，属于费用性支出的，直接冲减专项储备；形成固定资产的，先通过“在建工程”科目归集所发生的支出，待安全项目完工达到预定可使用状态时确认为固

定资产；同时，按照形成固定资产的成本冲减专项储备，并确认相同金额的累计折旧。该固定资产在以后期间不再计提折旧。

### 公允价值计量

公允价值是指市场参与者在计量日发生的有序交易中，出售一项资产所能收到或者转移一项负债所需支付的价格。

本公司以公允价值计量相关资产或负债，假定出售资产或者转移负债的有序交易在相关资产或负债的主要市场进行；不存在主要市场的，本公司假定该交易在相关资产或负债的最有利市场进行。主要市场（或最有利市场）是本公司在计量日能够进入的交易市场。本公司采用市场参与者在对该资产或负债定价时为实现其经济利益最大化所使用的假设。

存在活跃市场的金融资产或金融负债，本公司采用活跃市场中的报价确定其公允价值。金融工具不存在活跃市场的，本公司采用估值技术确定其公允价值。

以公允价值计量非金融资产的，考虑市场参与者将该资产用于最佳用途产生经济利益的能力，或者将该资产出售给能够用于最佳用途的其他市场参与者产生经济利益的能力。

本公司采用在当前情况下适用并且有足够可利用数据和其他信息支持的估值技术，优先使用相关可观察输入值，只有在可观察输入值无法取得或取得不切实可行的情况下，才使用不可观察输入值。

在财务报表中以公允价值计量或披露的资产和负债，根据对公允价值计量整体而言具有重要意义的最低层次输入值，确定所属的公允价值层次：第一层次输入值，是在计量日能够取得的相同资产或负债在活跃市场上未经调整的报价；第二层次输入值，是除第一层次输入值外相关资产或负债直接或间接可观察的输入值；第三层次输入值，是相关资产或负债的不可观察输入值。

每个资产负债表日，本公司对在财务报表中确认的持续以公允价值计量的资产和负债进行重新评估，以确定是否在公允价值计量层次之间发生转换。

### 40、重要会计政策和会计估计的变更

详见“重要事项”的“公司对会计政策、会计估计变更或重大会计差错更正原因和影响的分析说明”

### 41、2025年起首次执行新会计准则或准则解释等涉及调整首次执行当年年初的财务报表

适用 不适用

### 42、其他

适用 不适用

## 六、税项

### 1、主要税种及税率

主要税种及税率情况

适用 不适用

税种	计税依据	税率
增值税	应纳税增值额（应纳税额按应纳	13、9、5

	税销售额乘以适用税率扣除当期允许抵扣的进项税后的余额计算)	
城市维护建设税	应纳流转税额	7、5
企业所得税	应纳税所得额	25、15
教育费附加	应纳流转税额	3
地方教育费附加	应纳流转税额	2

注：本公司之子公司揭阳华南沧化实业有限公司投资性房地产出租收入适用 5%简易征收税率计缴增值税。

存在不同企业所得税税率纳税主体的，披露情况说明

适用 不适用

纳税主体名称	所得税税率（%）
本公司及其他子公司	25
河北金牛旭阳化工有限公司	15

## 2、 税收优惠

适用 不适用

1、根据《中华人民共和国企业所得税法实施条例》和财政部等四部门关于公布《环境保护节能节水项目企业所得税优惠目录(2021年版)》以及《资源综合利用企业所得税优惠目录(2021年版)》的公告，本公司之子公司河北金牛旭阳化工有限公司销售甲醇、蒸汽取得的收入，减按 90%计入应纳税收入总额。

2、根据《中华人民共和国企业所得税法》第二十八条、《中华人民共和国企业所得税法实施条例》第九十三条、《国家税务总局关于实施高新技术企业所得税优惠有关问题的公告》(国家税务总局公告[2017]24号),本公司之子公司河北金牛旭阳化工有限公司享受“国家需要重点扶持的高新技术企业减按 15%的税率征收企业所得税”的税收优惠政策。

3、根据财政部、税务总局于 2022 年 3 月 14 日发布的《关于进一步实施小微企业所得税优惠政策的公告》(财税[2022]13号), 2022 年 1 月 1 日至 2024 年 12 月 31 日, 对小型微利企业年应纳税所得额超过 100 万元但不超过 300 万元的部分, 减按 25%计入应纳税所得额, 按 20%的税率缴纳企业所得税; 根据财政部、税务总局于 2023 年 3 月 26 日发布的《关于小微企业和个体工商户所得税优惠政策的公告》(财税[2023]6号), 2023 年 1 月 1 日至 2024 年 12 月 31 日, 对小型微利企业年应纳税所得额不超过 100 万元的部分, 减按 25%计入应纳税所得额, 按 20%的税率缴纳企业所得税。根据财政部、国家税务总局发布的《关于进一步支持小微企业和个体工商户发展有关税费政策的公告》(财政部税务总局公告 2023 年第 12 号),对小型微利企业减按 25%计算应纳税所得额, 按 20%的税率缴纳企业所得税政策, 延续执行至 2027 年 12 月 31 日。本公司之子公司河北金牛物流有限公司、河北高速天玥新能源有限公司、石家庄天珩新能源开发有限公司享受该税收优惠。

## 3、 其他

适用 不适用

## 七、合并财务报表项目注释

## 1、货币资金

√适用 □不适用

单位：元 币种：人民币

项目	期末余额	期初余额
库存现金	9,346.69	7,519.69
银行存款	1,102,851,315.32	1,135,265,491.40
其他货币资金		1,026.20
存放财务公司存款		
合计	1,102,860,662.01	1,135,274,037.29
其中：存放在境外的款项总额		

其他说明：

期末，本公司不存在抵押、质押或冻结、或存放在境外且资金汇回受到限制的款项。

## 2、交易性金融资产

□适用 √不适用

## 3、衍生金融资产

□适用 √不适用

## 4、应收票据

## (1). 应收票据分类列示

√适用 □不适用

单位：元 币种：人民币

项目	期末余额	期初余额
银行承兑票据		313,803.94
商业承兑票据		
合计		313,803.94

1、期末本公司无已质押的应收票据。

2、期末本公司无已背书或贴现但尚未到期的应收票据。

## (2). 期末公司已质押的应收票据

□适用 √不适用

## (3). 期末公司已背书或贴现且在资产负债表日尚未到期的应收票据

□适用 √不适用

## (4). 按坏账计提方法分类披露

□适用 √不适用

按单项计提坏账准备：

□适用 √不适用

按组合计提坏账准备：

□适用 √不适用

按预期信用损失一般模型计提坏账准备

□适用 √不适用

各阶段划分依据和坏账准备计提比例

无

对本期发生损失准备变动的应收票据账面余额显著变动的情况说明：

适用 不适用

**(5). 坏账准备的情况**

适用 不适用

其中本期坏账准备收回或转回金额重要的：

适用 不适用

其他说明：

无

**(6). 本期实际核销的应收票据情况**

适用 不适用

其中重要的应收票据核销情况：

适用 不适用

应收票据核销说明：

适用 不适用

其他说明：

适用 不适用

**5、 应收账款**

**(1). 按账龄披露**

适用 不适用

单位：元 币种：人民币

账龄	期末账面余额	期初账面余额
1年以内（含1年）	590,088.25	799,969.55
1至2年		
2至3年		
3年以上		
3至4年		
4至5年		
5年以上	41,569,131.47	41,569,131.47
合计	42,159,219.72	42,369,101.02

**(2). 按坏账计提方法分类披露**

适用 不适用

单位：元 币种：人民币

类别	期末余额					期初余额				
	账面余额		坏账准备		账面价值	账面余额		坏账准备		账面价值
	金额	比例 (%)	金额	计提比例 (%)		金额	比例 (%)	金额	计提比例 (%)	
按单项计提坏账准备	41,569,131.47	98.60	41,569,131.47	100.00		41,569,131.47	98.11	41,569,131.47	100.00	
其中：										
按组合计提坏账准备	590,088.25	1.40	29,504.41	5.00	560,583.84	799,969.55	1.89	39,998.48	5.00	759,971.07
其中：										

应收化工产品客户	237,088.25	0.56	11,854.41	5.00	225,233.84	674,969.55	1.59	33,748.48	5.00	641,221.07
应收贸易客户	353,000.00	0.84	17,650.00	5.00	335,350.00	125,000.00	0.30	6,250.00	5.00	118,750.00
合计	42,159,219.72	100.00	41,598,635.88	98.67	560,583.84	42,369,101.02	100.00	41,609,129.95	98.21	759,971.07

按单项计提坏账准备:

适用 不适用

单位: 元 币种: 人民币

名称	期末余额			
	账面余额	坏账准备	计提比例 (%)	计提理由
广东宝丰塑胶工业有限公司	16,231,900.00	16,231,900.00	100.00	预计无法收回
其他单项计提	25,337,231.47	25,337,231.47	100.00	预计无法收回
合计	41,569,131.47	41,569,131.47	100.00	/

按单项计提坏账准备的说明:

适用 不适用

按组合计提坏账准备:

适用 不适用

组合计提项目: 应收化工产品客户

单位: 元 币种: 人民币

名称	期末余额		
	账面余额	坏账准备	计提比例 (%)
1年以内	237,088.25	11,854.41	5.00
合计	237,088.25	11,854.41	5.00

按组合计提坏账准备的说明:

适用 不适用

组合计提项目: 应收贸易客户

单位: 元 币种: 人民币

名称	期末余额		
	账面余额	坏账准备	计提比例 (%)
1年以内	353,000.00	17,650.00	5.00
合计	353,000.00	17,650.00	5.00

按组合计提坏账准备的说明:

适用 不适用

按预期信用损失一般模型计提坏账准备

适用 不适用

各阶段划分依据和坏账准备计提比例

无

对本期发生损失准备变动的应收账款账面余额显著变动的情况说明:

适用 不适用

**(3). 坏账准备的情况**

适用 不适用

单位: 元 币种: 人民币

类别	期初余额	本期变动金额				期末余额
		计提	收回或转回	转销或核销	其他变动	
坏账准备	41,609,129.95	29,504.41	39,998.48			41,598,635.88
合计	41,609,129.95	29,504.41	39,998.48			41,598,635.88

其中本期坏账准备收回或转回金额重要的：

适用 不适用

其他说明：

无

#### (4). 本期实际核销的应收账款情况

适用 不适用

其中重要的应收账款核销情况

适用 不适用

应收账款核销说明：

适用 不适用

#### (5). 按欠款方归集的期末余额前五名的应收账款和合同资产情况

适用 不适用

单位：元 币种：人民币

单位名称	应收账款期末余额	合同资产期末余额	应收账款和合同资产期末余额	占应收账款和合同资产期末余额合计数的比例(%)	坏账准备期末余额
汕头市宝丰塑胶有限公司	16,231,900.00	0.00	16,231,900.00	38.50	16,231,900.00
天津市通源钢铁集团有限公司	4,531,803.00	0.00	4,531,803.00	10.75	4,531,803.00
迁安造纸厂	4,181,280.41	0.00	4,181,280.41	9.92	4,181,280.41
中捷农场新鑫建材有限公司	3,051,812.91	0.00	3,051,812.91	7.24	3,051,812.91
天津润呈祥商贸有限公司	3,040,442.12	0.00	3,040,442.12	7.21	3,040,442.12
合计	31,037,238.44	0.00	31,037,238.44	73.62	31,037,238.44

其他说明：

本期按欠款方归集的期末余额前五名应收账款汇总金额 31,037,238.44 元，占应收账款期末余额合计数的比例 73.62%，相应计提的坏账准备期末余额汇总金额 31,037,238.44 元。

其他说明：

适用 不适用

## 6、合同资产

### (1). 合同资产情况

适用 不适用

### (2). 报告期内账面价值发生重大变动的金额和原因

适用 不适用

### (3). 按坏账计提方法分类披露

适用 不适用

按单项计提坏账准备：

适用 不适用

按单项计提坏账准备的说明：

适用 不适用

按组合计提坏账准备：

适用 不适用

按预期信用损失一般模型计提坏账准备

适用 不适用

各阶段划分依据和坏账准备计提比例

无

对本期发生损失准备变动的合同资产账面余额显著变动的情况说明：

适用 不适用

### (4). 本期合同资产计提坏账准备情况

适用 不适用

其中本期坏账准备收回或转回金额重要的：

适用 不适用

其他说明：

无

### (5). 本期实际核销的合同资产情况

适用 不适用

其中重要的合同资产核销情况

适用 不适用

合同资产核销说明：

适用 不适用

其他说明：

适用 不适用

## 7、应收款项融资

### (1). 应收款项融资分类列示

适用 不适用

单位：元 币种：人民币

项目	期末余额	期初余额
应收票据-银行承兑汇票		189,636.32
合计		189,636.32

1、本公司所属部分子公司视其日常资金管理的需要将一部分银行承兑汇票进行贴现和背书，故将该子公司的银行承兑汇票分类为以公允价值计量且其变动计入其他综合收益的金融资产。

2、本公司无单项计提减值准备的银行承兑汇票。本期末，本公司认为所持有的银行承兑汇票不存在重大信用风险，不会因银行违约而产生重大损失。

3、期末本公司无背书或贴现但尚未到期的应收票据。

## (2). 期末公司已质押的应收款项融资

适用 不适用

## (3). 期末公司已背书或贴现且在资产负债表日尚未到期的应收款项融资

适用 不适用

## (4). 按坏账计提方法分类披露

适用 不适用

按单项计提坏账准备:

适用 不适用

按单项计提坏账准备的说明:

适用 不适用

按组合计提坏账准备:

适用 不适用

按预期信用损失一般模型计提坏账准备

适用 不适用

各阶段划分依据和坏账准备计提比例

无

对本期发生损失准备变动的应收款项融资账面余额显著变动的情况说明:

适用 不适用

## (5). 坏账准备的情况

适用 不适用

其中本期坏账准备收回或转回金额重要的:

适用 不适用

其他说明:

无

## (6). 本期实际核销的应收款项融资情况

适用 不适用

其中重要的应收款项融资核销情况

适用 不适用

核销说明:

适用 不适用

## (7). 应收款项融资本期增减变动及公允价值变动情况:

适用 不适用

## (8). 其他说明

适用 不适用

## 8、预付款项

## (1). 预付款项按账龄列示

适用 不适用

单位: 元 币种: 人民币

账龄	期末余额		期初余额	
	金额	比例(%)	金额	比例(%)
1年以内	1,849,185.52	74.02	1,811,306.67	73.29
1至2年	6,148.93	0.25		
2至3年				

3年以上	642,803.22	25.73	660,063.22	26.71
合计	2,498,137.67	100.00	2,471,369.89	100.00

账龄超过1年且金额重要的预付款项未及时结算原因的说明：

无

## (2). 按预付对象归集的期末余额前五名的预付款情况

适用 不适用

单位：元 币种：人民币

单位名称	期末余额	占预付款项期末余额合计数的比例(%)
武汉科林化工集团有限公司	847,633.26	33.93
内蒙古乌海化工有限公司	565,500.00	22.64
广州鸿扬酒店用品有限公司	460,050.00	18.42
上海棠正环保科技有限公司	286,800.00	11.48
河北高速能源科技有限公司	131,540.85	5.26
合计	2,291,524.11	91.73

其他说明：

本期按预付对象归集的期末余额前五名预付款项汇总金额 2,291,524.11 元，占预付款项期末余额合计数的比例 91.73%。

其他说明：

适用 不适用

## 9、其他应收款

项目列示

适用 不适用

单位：元 币种：人民币

项目	期末余额	期初余额
应收利息		
应收股利		
其他应收款	48,280.00	68,000.00
合计	48,280.00	68,000.00

其他说明：

适用 不适用

应收利息

### (1). 应收利息分类

适用 不适用

### (2). 重要逾期利息

适用 不适用

### (3). 按坏账计提方法分类披露

适用 不适用

按单项计提坏账准备：

适用 不适用

按单项计提坏账准备的说明：

适用 不适用

按组合计提坏账准备:

适用 不适用

**(4). 按预期信用损失一般模型计提坏账准备**

适用 不适用

各阶段划分依据和坏账准备计提比例

无

对本期发生损失准备变动的应收利息账面余额显著变动的情况说明:

适用 不适用

**(5). 坏账准备的情况**

适用 不适用

其中本期坏账准备收回或转回金额重要的:

适用 不适用

其他说明:

无

**(6). 本期实际核销的应收利息情况**

适用 不适用

其中重要的应收利息核销情况

适用 不适用

核销说明:

适用 不适用

其他说明:

适用 不适用

**应收股利**

**(1). 应收股利**

适用 不适用

**(2). 重要的账龄超过 1 年的应收股利**

适用 不适用

**(3). 按坏账计提方法分类披露**

适用 不适用

按单项计提坏账准备:

适用 不适用

按单项计提坏账准备的说明:

适用 不适用

按组合计提坏账准备:

适用 不适用

**(4). 按预期信用损失一般模型计提坏账准备**

适用 不适用

各阶段划分依据和坏账准备计提比例:

无

对本期发生损失准备变动的应收股利账面余额显著变动的情况说明:

适用 不适用

**(5). 坏账准备的情况**

适用 不适用

其中本期坏账准备收回或转回金额重要的:

适用 不适用

其他说明：

无

#### (6). 本期实际核销的应收股利情况

适用 不适用

其中重要的应收股利核销情况

适用 不适用

核销说明：

适用 不适用

其他说明：

适用 不适用

#### 其他应收款

##### (1). 按账龄披露

适用 不适用

单位：元 币种：人民币

账龄	期末账面余额	期初账面余额
1年以内（含1年）		4,600.00
1至2年		70,700.00
2至3年	56,800.00	
3年以上		
3至4年		
4至5年		
5年以上	7,172,633.01	7,172,633.01
合计	7,229,433.01	7,247,933.01

##### (2). 按款项性质分类情况

适用 不适用

单位：元 币种：人民币

款项性质	期末账面余额	期初账面余额
往来款	7,152,633.01	7,152,633.01
保证金、押金	76,800.00	95,300.00
合计	7,229,433.01	7,247,933.01

##### (3). 坏账准备计提情况

适用 不适用

单位：元 币种：人民币

坏账准备	第一阶段	第二阶段	第三阶段	合计
	未来12个月预期信用损失	整个存续期预期信用损失(未发生信用减值)	整个存续期预期信用损失(已发生信用减值)	
2025年1月1日余额	230.00	7,070.00	7,172,633.01	7,179,933.01
2025年1月1日余额在本期				
--转入第二阶段				
--转入第三阶段				
--转回第二阶段				

一转回第一阶段				
本期计提		2,840.00		2,840.00
本期转回	230.00	1,390.00		1,620.00
本期转销				
本期核销				
其他变动				
2025年12月31日余额		8,520.00	7,172,633.01	7,181,153.01

各阶段划分依据和坏账准备计提比例

①期末处于第一阶段的坏账准备

类别	账面余额	未来12个月内的预期信用损失率(%)	坏账准备	账面价值
按单项计提坏账准备				
按组合计提坏账准备				
保证金、押金				
往来款及代垫款项等				
合计				

②期末处于第二阶段的坏账准备

类别	账面余额	整个存续期预期信用损失率(%)	坏账准备	账面价值
按单项计提坏账准备				
按组合计提坏账准备	56,800.00	15.00	8,520.00	48,280.00
保证金、押金	56,800.00	15.00	8,520.00	48,280.00
往来款及代垫款项等				
合计	56,800.00	15.00	8,520.00	48,280.00

③期末处于第三阶段的坏账准备

类别	账面余额	整个存续期预期信用损失率(%)	坏账准备	账面价值
按单项计提坏账准备	6,033,649.01	100.00	6,033,649.01	
按组合计提坏账准备	1,138,984.00	100.00	1,138,984.00	
保证金、押金	20,000.00	100.00	20,000.00	
往来款及代垫款项等	1,118,984.00	100.00	1,118,984.00	
合计	7,172,633.01	100.00	7,172,633.01	

## ④上年年末处于第一阶段的坏账准备

类别	账面余额	未来 12 个月内的预期信用损失率 (%)	坏账准备	账面价值
按单项计提坏账准备				
按组合计提坏账准备	4,600.00	5.00	230.00	4,370.00
保证金、押金	4,600.00	5.00	230.00	4,370.00
往来款及代垫款项等				
合计	4,600.00	5.00	230.00	4,370.00

## ⑤上年年末处于第二阶段的坏账准备

类别	账面余额	整个存续期预期信用损失率 (%)	坏账准备	账面价值
按单项计提坏账准备				
按组合计提坏账准备	70,700.00	10.00	7,070.00	63,630.00
保证金、押金	70,700.00	10.00	7,070.00	63,630.00
往来款及代垫款项等				
合计	70,700.00	10.00	7,070.00	63,630.00

## ⑥上年年末处于第三阶段的坏账准备

类别	账面余额	未来 12 个月内的预期信用损失率 (%)	坏账准备	账面价值
按单项计提坏账准备	6,033,649.01	100.00	6,033,649.01	
按组合计提坏账准备	1,138,984.00	100.00	1,138,984.00	
保证金、押金	20,000.00	100.00	20,000.00	
往来款及代垫款项等	1,118,984.00	100.00	1,118,984.00	
合计	7,172,633.01	100.00	7,172,633.01	

对本期发生损失准备变动的其他应收款账面余额显著变动的情况说明：

适用 不适用

本期坏账准备计提金额以及评估金融工具的信用风险是否显著增加的采用依据：

适用 不适用

#### (4). 坏账准备的情况

适用 不适用

其中本期坏账准备转回或收回金额重要的：

适用 不适用

其他说明：

无

(5). 本期实际核销的其他应收款情况

适用 不适用

其中重要的其他应收款核销情况:

适用 不适用

其他应收款核销说明:

适用 不适用

(6). 按欠款方归集的期末余额前五名的其他应收款情况

适用 不适用

单位: 元 币种: 人民币

单位名称	期末余额	占其他应收款期末余额合计数的比例(%)	款项的性质	账龄	坏账准备期末余额
天津物资招商有限公司	800,000.00	11.07	往来款	5年以上	800,000.00
西日本贸易株式会社	673,578.46	9.32	往来款	5年以上	673,578.46
鄂尔多斯市新华结晶硅有限责任公司	620,525.80	8.58	往来款	5年以上	620,525.80
日新公司	568,869.56	7.87	往来款	5年以上	568,869.56
岳虹	500,000.00	6.91	往来款	5年以上	500,000.00
合计	3,162,973.82	43.75	/	/	3,162,973.82

(7). 因资金集中管理而列报于其他应收款

适用 不适用

其他说明:

适用 不适用

10、 存货

(1). 存货分类

适用 不适用

单位: 元 币种: 人民币

项目	期末余额			期初余额		
	账面余额	存货跌价准备/合同履约成本减值准备	账面价值	账面余额	存货跌价准备/合同履约成本减值准备	账面价值
原材料	2,711,035.93		2,711,035.93	2,145,582.54		2,145,582.54
在产品						
库存商品	4,034,382.48		4,034,382.48	2,049,965.77		2,049,965.77
周转材料						
消耗性生物资产						

合同履约成本						
合计	6,745,418.41		6,745,418.41	4,195,548.31		4,195,548.31

**(2). 确认为存货的数据资源**

适用 不适用

**(3). 存货跌价准备及合同履约成本减值准备**

适用 不适用

本期转回或转销存货跌价准备的原因

适用 不适用

按组合计提存货跌价准备

适用 不适用

按组合计提存货跌价准备的计提标准

适用 不适用

**(4). 存货期末余额含有的借款费用资本化金额及其计算标准和依据**

适用 不适用

**(5). 合同履约成本本期摊销金额的说明**

适用 不适用

其他说明：

适用 不适用

**11、 持有待售资产**

适用 不适用

**12、 一年内到期的非流动资产**

适用 不适用

**一年内到期的债权投资**

适用 不适用

**一年内到期的其他债权投资**

适用 不适用

一年内到期的非流动资产的其他说明：

无

**13、 其他流动资产**

适用 不适用

单位：元 币种：人民币

项目	期末余额	期初余额
合同取得成本		
应收退货成本		
进项税额	7,302,932.92	6,890,807.47
预缴所得税	419,122.66	946,042.90
合计	7,722,055.58	7,836,850.37

其他说明：

无

## 14、 债权投资

### (1). 债权投资情况

适用 不适用

债权投资减值准备本期变动情况

适用 不适用

### (2). 期末重要的债权投资

适用 不适用

### (3). 减值准备计提情况

适用 不适用

各阶段划分依据和减值准备计提比例：

无

对本期发生损失准备变动的债权投资账面余额显著变动的情况说明：

适用 不适用

本期减值准备计提金额以及评估金融工具的信用风险是否显著增加的采用依据

适用 不适用

### (4). 本期实际的核销债权投资情况

适用 不适用

其中重要的债权投资情况核销情况

适用 不适用

债权投资的核销说明：

适用 不适用

其他说明：

适用 不适用

## 15、 其他债权投资

### (1). 其他债权投资情况

适用 不适用

其他债权投资减值准备本期变动情况

适用 不适用

### (2). 期末重要的其他债权投资

适用 不适用

### (3). 减值准备计提情况

适用 不适用

各阶段划分依据和减值准备计提比例：

无

对本期发生损失准备变动的其他债权投资账面余额显著变动的情况说明：

适用 不适用

本期减值准备计提金额以及评估金融工具的信用风险是否显著增加的采用依据

适用 不适用

### (4). 本期实际核销的其他债权投资情况

适用 不适用

其中重要的其他债权投资情况核销情况

适用 不适用

其他债权投资的核销说明：

适用 不适用

其他说明：

适用 不适用

## 16、长期应收款

### (1). 长期应收款情况

适用 不适用

### (2). 按坏账计提方法分类披露

适用 不适用

按单项计提坏账准备：

适用 不适用

按单项计提坏账准备的说明：

适用 不适用

按组合计提坏账准备：

适用 不适用

### (3). 按预期信用损失一般模型计提坏账准备

适用 不适用

各阶段划分依据和坏账准备计提比例

无

对本期发生损失准备变动的长期应收款账面余额显著变动的情况说明：

适用 不适用

本期坏账准备计提金额以及评估金融工具的信用风险是否显著增加的采用依据

适用 不适用

无

### (4). 坏账准备的情况

适用 不适用

其中本期坏账准备收回或转回金额重要的：

适用 不适用

其他说明：

无

### (5). 本期实际核销的长期应收款情况

适用 不适用

其中重要的长期应收款核销情况

适用 不适用

长期应收款核销说明：

适用 不适用

其他说明：

适用 不适用

## 17、长期股权投资

### (1). 长期股权投资情况

适用 不适用

单位：元 币种：人民币

被投资单位	期初余额（账）	本期增减变动								期末余额（账）	减值准备期末	
		追加投资	减少投资	权益法下	其他综合	其他权益	宣告发放	计提减值	其他			

	面价 值)			确认 的投 资损 益	收益 调整	变动	现金 股利 或利 润	准备		面价 值)	余额
一、合营企业											
小计											
二、联营企业											
揭 阳 市 华 南 大 酒 店 有 限 公 司	556,0 64.25			104,3 03.24						660,3 67.49	
河 北 高 速 能 源 科 技 有 限 公 司	189,3 95,43 9.98			9,287, 139.4 0		1,476 ,056. 64				200,1 58,63 6.02	
小计	189,9 51,50 4.23			9,391, 442.6 4		1,476 ,056. 64				200,8 19,00 3.51	
合计	189,9 51,50 4.23			9,391, 442.6 4		1,476 ,056. 64				200,8 19,00 3.51	

## (2). 长期股权投资的减值测试情况

适用 不适用

其他说明：

无

## 18、其他权益工具投资

## (1). 其他权益工具投资情况

适用 不适用

## (2). 本期存在终止确认的情况说明

适用 不适用

其他说明：

适用 不适用

## 19、其他非流动金融资产

适用 不适用

其他说明：

适用 不适用

## 20、投资性房地产

投资性房地产计量模式

## (1). 采用成本计量模式的投资性房地产

单位：元 币种：人民币

项目	房屋、建筑物	合计
----	--------	----

一、账面原值		
1.期初余额	49,268,608.11	49,268,608.11
2.本期增加金额		
(1) 外购		
(2) 存货\固定资产\在建工程转入		
(3) 企业合并增加		
3.本期减少金额	1,706,022.42	1,706,022.42
(1) 处置		
(2) 其他转出	1,706,022.42	1,706,022.42
4.期末余额	47,562,585.69	47,562,585.69
二、累计折旧和累计摊销		
1.期初余额	23,468,357.02	23,468,357.02
2.本期增加金额	1,195,706.58	1,195,706.58
(1) 计提或摊销	1,195,706.58	1,195,706.58
3.本期减少金额	848,564.02	848,564.02
(1) 处置		
(2) 其他转出	848,564.02	848,564.02
4.期末余额	23,815,499.58	23,815,499.58
三、减值准备		
1.期初余额		
2.本期增加金额		
(1) 计提		
3、本期减少金额		
(1) 处置		
(2) 其他转出		
4.期末余额		
四、账面价值		
1.期末账面价值	23,747,086.11	23,747,086.11
2.期初账面价值	25,800,251.09	25,800,251.09

注 1：本公司投资性房地产原值 44,760,382.71 元为子公司揭阳华南沧化实业有限公司出租给联营企业揭阳市华南大酒店有限公司的房屋及建筑物，以成本法进行后续计量。

注 2：本公司子公司揭阳华南沧化实业有限公司 2025 年度因出租房产转为自用减少投资性房地产，其房屋、建筑物原值为 1,706,022.42 元、累计折旧为 848,564.02 元。

## (2). 未办妥产权证书的投资性房地产情况

适用 不适用

## (3). 采用成本计量模式的投资性房地产的减值测试情况

适用 不适用

其他说明：

适用 不适用

## 21、 固定资产

### 项目列示

适用 不适用

单位：元 币种：人民币

项目	期末余额	期初余额
----	------	------

固定资产	112,933,894.10	119,927,755.70
固定资产清理		
合计	112,933,894.10	119,927,755.70

其他说明：

适用 不适用

**固定资产**

**(1). 固定资产情况**

适用 不适用

单位：元 币种：人民币

项目	房屋及建筑物	机器设备	运输工具	其他设备	合计
<b>一、账面原值：</b>					
1.期初余额	143,714,063.57	578,850,576.22	2,658,835.33	8,581,554.33	733,805,029.45
2.本期增加金额	1,706,022.42	6,673,525.33	322,483.06	301,481.46	9,003,512.27
(1) 购置				31,929.21	31,929.21
(2) 在建工程转入		6,673,525.33	322,483.06	269,552.25	7,265,560.64
(3) 企业合并增加					
(4) 其他	1,706,022.42				1,706,022.42
3.本期减少金额			436,535.04	1,935,087.16	2,371,622.20
(1) 处置或报废			436,535.04	1,935,087.16	2,371,622.20
4.期末余额	145,420,085.99	585,524,101.55	2,544,783.35	6,947,948.63	740,436,919.52
<b>二、累计折旧</b>					
1.期初余额	95,847,996.98	509,098,866.07	1,936,216.32	6,994,194.38	613,877,273.75
2.本期增加金额	7,624,716.64	7,332,938.44	219,802.45	701,544.93	15,879,002.46
(1) 计提	6,776,152.62	7,332,728.68	219,802.45	701,544.93	15,030,228.68
(2) 其他增加	848,564.02	209.76			848,773.78
3.本期减少金额			414,708.29	1,838,542.50	2,253,250.79
(1) 处置或报废			414,708.29	1,838,332.74	2,253,041.03
(2) 其他减少				209.76	209.76
4.期末余额	103,472,713.62	516,431,804.51	1,741,310.48	5,857,196.81	627,503,025.42
<b>三、减值准备</b>					
1.期初余额					
2.本期增加金额					
(1) 计提					
3.本期减少金额					
(1) 处置或报废					
4.期末余额					

四、账面价值					
1.期末账面价值	41,947,372.37	69,092,297.04	803,472.87	1,090,751.82	112,933,894.10
2.期初账面价值	47,866,066.59	69,751,710.15	722,619.01	1,587,359.95	119,927,755.70

## (2). 暂时闲置的固定资产情况

□适用 √不适用

## (3). 通过经营租赁租出的固定资产

√适用 □不适用

单位：元 币种：人民币

项目	期末账面价值
房屋及建筑物	358,790.24

## (4). 未办妥产权证书的固定资产情况

□适用 √不适用

## (5). 固定资产的减值测试情况

□适用 √不适用

其他说明：

□适用 √不适用

## 固定资产清理

□适用 √不适用

## 22、在建工程

## 项目列示

√适用 □不适用

单位：元 币种：人民币

项目	期末余额	期初余额
在建工程	7,314,363.65	1,988,352.78
工程物资		
合计	7,314,363.65	1,988,352.78

其他说明：

□适用 √不适用

## 在建工程

## (1). 在建工程情况

√适用 □不适用

单位：元 币种：人民币

项目	期末余额			期初余额		
	账面余额	减值准备	账面价值	账面余额	减值准备	账面价值
承德隆化 200MW 风电项目	3,313,078.34		3,313,078.34	1,582,495.45		1,582,495.45
甲醇装置更新改造项目	4,001,285.31		4,001,285.31	405,857.33		405,857.33

合计	7,314,363.65		7,314,363.65	1,988,352.78		1,988,352.78
----	--------------	--	--------------	--------------	--	--------------

(2). 重要在建工程项目本期变动情况

√适用 □不适用

单位：元 币种：人民币

项目名称	预算数	期初余额	本期增加金额	本期转入固定资产金额	本期其他减少金额	期末余额	工程累计投入占预算比例(%)	工程进度	利息资本化累计金额	其中：本期利息资本化金额	本期利息资本化率(%)	资金来源
承德隆化200MW风电项目	1,124,304,200.00	1,582,495.45	1,730,582.89			3,313,078.34	0.29	0.29%				自筹
甲醇装置更新改造项目		405,857.33	3,595,427.98			4,001,285.31						自筹
合计	1,124,304,200.00	1,988,352.78	5,326,010.87			7,314,363.65	/	/			/	/

(3). 本期计提在建工程减值准备情况

□适用 √不适用

(4). 在建工程的减值测试情况

□适用 √不适用

其他说明：

□适用 √不适用

工程物资

(1). 工程物资情况

□适用 √不适用

23、生产性生物资产

(1). 采用成本计量模式的生产性生物资产

□适用 √不适用

(2). 采用成本计量模式的生产性生物资产的减值测试情况

□适用 √不适用

## (3). 采用公允价值计量模式的生产性生物资产

适用 不适用

其他说明：

适用 不适用

## 24、油气资产

## (1). 油气资产情况

适用 不适用

## (2). 油气资产的减值测试情况

适用 不适用

可收回金额按公允价值减去处置费用后的净额确定

适用 不适用

可收回金额按预计未来现金流量的现值确定

适用 不适用

前述信息与以前年度减值测试采用的信息或外部信息明显不一致的差异原因

适用 不适用

公司以前年度减值测试采用信息与当年实际情况明显不一致的差异原因

适用 不适用

其他说明：

无

## 25、使用权资产

## (1). 使用权资产情况

适用 不适用

单位：元 币种：人民币

项目	房屋及建筑物	合计
一、账面原值		
1.期初余额	1,159,701.01	1,159,701.01
2.本期增加金额	4,976,280.38	4,976,280.38
(1) 租入	4,976,280.38	4,976,280.38
3.本期减少金额	6,135,981.39	6,135,981.39
(1) 其他减少	6,135,981.39	6,135,981.39
4.期末余额		
二、累计折旧		
1.期初余额	1,063,963.41	1,063,963.41
2.本期增加金额	1,008,055.71	1,008,055.71
(1) 计提	1,008,055.71	1,008,055.71
3.本期减少金额	2,072,019.12	2,072,019.12
(1) 处置		
(2) 其他减少	2,072,019.12	2,072,019.12
4.期末余额		
三、减值准备		
1.期初余额		
2.本期增加金额		

(1) 计提		
3.本期减少金额		
(1) 处置		
4.期末余额		
四、账面价值		
1.期末账面价值		
2.期初账面价值	95,737.60	95,737.60

## (2). 使用权资产的减值测试情况

□适用 √不适用

其他说明：

无

## 26、无形资产

## (1). 无形资产情况

√适用 □不适用

单位：元 币种：人民币

项目	土地使用权	专利权	软件	合计
一、账面原值				
1.期初余额	27,168,978.00		12,889,330.89	40,058,308.89
2.本期增加金额		84,912.33	283,018.87	367,931.20
(1) 购置			283,018.87	283,018.87
(2) 内部研发		84,912.33		84,912.33
(3) 企业合并增加				
3.本期减少金额				
(1) 处置				
4.期末余额	27,168,978.00	84,912.33	13,172,349.76	40,426,240.09
二、累计摊销				
1.期初余额	10,472,294.36		9,683,352.81	20,155,647.17
2.本期增加金额	543,409.92	1,415.20	1,906,391.01	2,451,216.13
(1) 计提	543,409.92	1,415.20	1,906,391.01	2,451,216.13
3.本期减少金额				
(1) 处置				
4.期末余额	11,015,704.28	1,415.20	11,589,743.82	22,606,863.30
三、减值准备				
1.期初余额				
2.本期增加金额				
(1) 计提				
3.本期减少金额				
(1) 处置				
4.期末余额				

四、账面价值				
1.期末账面价值	16,153,273.72	83,497.13	1,582,605.94	17,819,376.79
2.期初账面价值	16,696,683.64		3,205,978.08	19,902,661.72

本期末通过公司内部研发形成的无形资产占无形资产余额的比例是0.21%

**(2). 确认为无形资产的数据资源**

适用 不适用

**(3). 未办妥产权证书的土地使用权情况**

适用 不适用

**(4). 无形资产的减值测试情况**

适用 不适用

其他说明：

适用 不适用

**27、商誉**

**(1). 商誉账面原值**

适用 不适用

**(2). 商誉减值准备**

适用 不适用

**(3). 商誉所在资产组或资产组组合的相关信息**

适用 不适用

资产组或资产组组合发生变化

适用 不适用

其他说明：

适用 不适用

**(4). 可收回金额的具体确定方法**

可收回金额按公允价值减去处置费用后的净额确定

适用 不适用

可收回金额按预计未来现金流量的现值确定

适用 不适用

前述信息与以前年度减值测试采用的信息或外部信息明显不一致的差异原因

适用 不适用

公司以前年度减值测试采用信息与当年实际情况明显不一致的差异原因

适用 不适用

**(5). 业绩承诺及对应商誉减值情况**

形成商誉时存在业绩承诺且报告期或报告期上一期间处于业绩承诺期内

适用 不适用

其他说明：

适用 不适用

**28、长期待摊费用**

适用 不适用

## 29、递延所得税资产/递延所得税负债

## (1). 未经抵销的递延所得税资产

√适用 □不适用

单位：元 币种：人民币

项目	期末余额		期初余额	
	可抵扣暂时性差异	递延所得税资产	可抵扣暂时性差异	递延所得税资产
资产减值准备	8,376,713.54	2,092,992.94	8,398,607.61	2,096,277.05
内部交易未实现利润				
可抵扣亏损				
租赁负债				
合计	8,376,713.54	2,092,992.94	8,398,607.61	2,096,277.05

## (2). 未经抵销的递延所得税负债

√适用 □不适用

单位：元 币种：人民币

项目	期末余额		期初余额	
	应纳税暂时性差异	递延所得税负债	应纳税暂时性差异	递延所得税负债
非同一控制企业合并资产评估增值				
其他债权投资公允价值变动				
其他权益工具投资公允价值变动				
固定资产折旧差异	9,093,874.07	1,364,081.11	10,368,087.54	1,555,213.13
使用权资产				
合计	9,093,874.07	1,364,081.11	10,368,087.54	1,555,213.13

## (3). 以抵销后净额列示的递延所得税资产或负债

√适用 □不适用

单位：元 币种：人民币

项目	期末余额		期初余额	
	递延所得税资产和负债互抵金额	抵销后递延所得税资产或负债余额	递延所得税资产和负债互抵金额	抵销后递延所得税资产或负债余额
递延所得税资产		2,092,992.94		2,096,277.05
递延所得税负债		1,364,081.11		1,555,213.13

## (4). 未确认递延所得税资产明细

√适用 □不适用

单位：元 币种：人民币

项目	期末余额	期初余额
可抵扣暂时性差异	40,403,075.35	40,390,455.35
可抵扣亏损	19,679,584.06	11,744,686.26
合计	60,082,659.41	52,135,141.61

(5). 未确认递延所得税资产的可抵扣亏损将于以下年度到期

√适用 □不适用

单位：元 币种：人民币

年份	期末金额	期初金额	备注
2025年		1,845,771.56	
2026年	504,884.29	504,884.29	
2027年	3,567,089.03	3,567,089.03	
2028年	1,546,884.39	1,546,884.39	
2029年	4,280,056.99	4,280,056.99	
2030年	9,780,669.36		
合计	19,679,584.06	11,744,686.26	/

其他说明：

□适用 √不适用

30、其他非流动资产

√适用 □不适用

单位：元 币种：人民币

项目	期末余额			期初余额		
	账面余额	减值准备	账面价值	账面余额	减值准备	账面价值
合同取得成本						
合同履约成本						
应收退货成本						
合同资产						
预付工程款、设备款				379,080.00		379,080.00
合计				379,080.00		379,080.00

其他说明：

无

31、所有权或使用权受限资产

□适用 √不适用

其他说明：

无

32、短期借款

(1). 短期借款分类

□适用 √不适用

(2). 已逾期未偿还的短期借款情况

□适用 √不适用

其中重要的已逾期未偿还的短期借款情况如下：

□适用 √不适用

其他说明：

□适用 √不适用

**33、交易性金融负债**适用 不适用

其他说明：

适用 不适用**34、衍生金融负债**适用 不适用**35、应付票据****(1). 应付票据列示**适用 不适用**36、应付账款****(1). 应付账款列示**适用 不适用

单位：元 币种：人民币

项目	期末余额	期初余额
货款	50,571,174.95	53,092,681.06
工程设备款	6,105,742.42	5,071,215.95
劳务费	4,663,507.96	6,462,358.03
合计	61,340,425.33	64,626,255.04

**(2). 账龄超过1年或逾期的重要应付账款**适用 不适用

其他说明：

适用 不适用**37、预收款项****(1). 预收款项列示**适用 不适用

单位：元 币种：人民币

项目	期末余额	期初余额
预收租赁费	147,931.87	102,500.00
合计	147,931.87	102,500.00

**(2). 账龄超过1年的重要预收款项**适用 不适用**(3). 报告期内账面价值发生重大变动的金额和原因**适用 不适用

其他说明：

适用 不适用**38、合同负债****(1). 合同负债情况**适用 不适用

单位：元 币种：人民币

项目	期末余额	期初余额
----	------	------

预收货款	20,992,179.38	20,204,592.40
计入其他非流动负债的合同负债	-2,372,697.67	-2,324,422.13
合计	18,619,481.71	17,880,170.27

## (2). 账龄超过1年的重要合同负债

□适用 √不适用

## (3). 报告期内账面价值发生重大变动的金额和原因

□适用 √不适用

其他说明：

□适用 √不适用

## 39、应付职工薪酬

## (1). 应付职工薪酬列示

√适用 □不适用

单位：元 币种：人民币

项目	期初余额	本期增加	本期减少	期末余额
一、短期薪酬	9,162,596.54	27,658,132.92	27,146,892.91	9,673,836.55
二、离职后福利-设定提存计划	471,973.95	2,854,238.41	2,854,238.41	471,973.95
三、辞退福利				
四、一年内到期的其他福利				
合计	9,634,570.49	30,512,371.33	30,001,131.32	10,145,810.50

## (2). 短期薪酬列示

√适用 □不适用

单位：元 币种：人民币

项目	期初余额	本期增加	本期减少	期末余额
一、工资、奖金、津贴和补贴	6,228,456.24	23,066,813.58	22,610,538.64	6,684,731.18
二、职工福利费	0.00	702,049.35	702,049.35	0.00
三、社会保险费	40,903.88	1,392,062.00	1,392,062.00	40,903.88
其中：医疗保险费	37,107.80	1,278,825.26	1,278,825.26	37,107.80
工伤保险费	0.00	113,236.74	113,236.74	0.00
生育保险费	3,796.08	0.00	0.00	3,796.08
四、住房公积金	0.00	1,717,176.16	1,717,176.16	0.00
五、工会经费和职工教育经费	2,893,236.42	600,031.83	545,066.76	2,948,201.49
六、短期带薪缺勤	0.00			0.00
七、短期利润分享计划				0.00
其他短期薪酬		180,000.00	180,000.00	0.00
合计	9,162,596.54	27,658,132.92	27,146,892.91	9,673,836.55

## (3). 设定提存计划列示

√适用 □不适用

单位：元 币种：人民币

项目	期初余额	本期增加	本期减少	期末余额
1、基本养老保险	438,527.86	2,239,608.36	2,239,608.36	438,527.86
2、失业保险费	33,446.09	97,997.81	97,997.81	33,446.09
3、企业年金缴费		497,932.24	497,932.24	
其他		18,700.00	18,700.00	
合计	471,973.95	2,854,238.41	2,854,238.41	471,973.95

其他说明：

适用 不适用

#### 40、应交税费

适用 不适用

单位：元 币种：人民币

项目	期末余额	期初余额
增值税	48,445.49	1,912,308.96
消费税		
营业税		
企业所得税	2,177,902.53	1,969,490.63
个人所得税		
城市维护建设税	1,585.54	133,204.13
教育费附加	1,132.55	95,145.80
房产税	29,899.99	22,542.86
其他	103,386.96	120,941.19
合计	2,362,353.06	4,253,633.57

其他说明：

无

#### 41、其他应付款

##### (1). 项目列示

适用 不适用

单位：元 币种：人民币

项目	期末余额	期初余额
应付利息		
应付股利		
其他应付款	21,605,177.88	21,217,281.19
合计	21,605,177.88	21,217,281.19

其他说明：

适用 不适用

##### (2). 应付利息

分类列示

适用 不适用

逾期的重要应付利息：

适用 不适用

其他说明：

适用 不适用

##### (3). 应付股利

分类列示

适用 不适用

#### (4). 其他应付款

按款项性质列示其他应付款

适用 不适用

单位：元 币种：人民币

项目	期末余额	期初余额
往来款	18,208,758.93	18,208,758.93
押金	1,603,146.17	1,383,046.17
代收代付款项	607,550.94	542,180.39
其他	1,185,721.84	1,083,295.70
合计	21,605,177.88	21,217,281.19

账龄超过1年或逾期的重要其他应付款

适用 不适用

其他说明：

适用 不适用

#### 42、持有待售负债

适用 不适用

#### 43、1年内到期的非流动负债

适用 不适用

#### 44、其他流动负债

其他流动负债情况

适用 不适用

单位：元 币种：人民币

项目	期末余额	期初余额
短期应付债券		
应付退货款		
待转销项税额	2,372,697.67	2,324,422.13
未终止确认的应收票据背书		300,000.00
合计	2,372,697.67	2,624,422.13

短期应付债券的增减变动：

适用 不适用

其他说明：

适用 不适用

#### 45、长期借款

##### (1). 长期借款分类

适用 不适用

其他说明：

适用 不适用

#### 46、应付债券

##### (1). 应付债券

适用 不适用

(2). 应付债券的具体情况：（不包括划分为金融负债的优先股、永续债等其他金融工具）

适用 不适用

**(3). 可转换公司债券的说明**

适用 不适用

转股权会计处理及判断依据

适用 不适用

**(4). 划分为金融负债的其他金融工具说明**

期末发行在外的优先股、永续债等其他金融工具基本情况

适用 不适用

期末发行在外的优先股、永续债等金融工具变动情况表

适用 不适用

其他金融工具划分为金融负债的依据说明

适用 不适用

其他说明：

适用 不适用

**47、 租赁负债**

适用 不适用

**48、 长期应付款**

项目列示

适用 不适用

其他说明：

适用 不适用

**长期应付款**

**(1). 按款项性质列示长期应付款**

适用 不适用

**专项应付款**

**(1). 按款项性质列示专项应付款**

适用 不适用

**49、 长期应付职工薪酬**

适用 不适用

**50、 预计负债**

适用 不适用

**51、 递延收益**

递延收益情况

适用 不适用

其他说明：

适用 不适用

**52、 其他非流动负债**

适用 不适用

**53、 股本**

适用 不适用

单位：万元 币种：人民币

	期初余额	本次变动增减(+、-)					期末余额
		发行新股	送股	公积金转股	其他	小计	
股份总数	68,031.9676						68,031.9676

其他说明：

无

**54、其他权益工具****(1). 期末发行在外的优先股、永续债等其他金融工具基本情况**适用 不适用**(2). 期末发行在外的优先股、永续债等金融工具变动情况表**适用 不适用

其他权益工具本期增减变动情况、变动原因说明，以及相关会计处理的依据：

适用 不适用

其他说明：

适用 不适用**55、资本公积**适用 不适用

单位：元 币种：人民币

项目	期初余额	本期增加	本期减少	期末余额
资本溢价（股本溢价）	1,486,809,441.31			1,486,809,441.31
股东捐赠	153,731,947.22			153,731,947.22
其他资本公积	8,346,411.28	1,476,056.64		9,822,467.92
合计	1,648,887,799.81	1,476,056.64		1,650,363,856.45

其他说明，包括本期增减变动情况、变动原因说明：

无

**56、库存股**适用 不适用**57、其他综合收益**适用 不适用**58、专项储备**适用 不适用

单位：元 币种：人民币

项目	期初余额	本期增加	本期减少	期末余额
安全生产费		2,330,820.23	2,308,519.25	22,300.98
合计		2,330,820.23	2,308,519.25	22,300.98

其他说明，包括本期增减变动情况、变动原因说明：

无

**59、盈余公积**适用 不适用

单位：元 币种：人民币

项目	期初余额	本期增加	本期减少	期末余额
法定盈余公积	62,814,124.90			62,814,124.90
任意盈余公积	26,201,417.29			26,201,417.29
储备基金				
企业发展基金				
其他				
合计	89,015,542.19			89,015,542.19

盈余公积说明，包括本期增减变动情况、变动原因说明：

无

## 60、未分配利润

√适用 □不适用

单位：元 币种：人民币

项目	本期	上期
调整前上期末未分配利润	-1,219,496,059.34	-1,272,118,841.94
调整期初未分配利润合计数（调增+，调减-）		
调整后期初未分配利润	-1,219,496,059.34	-1,272,118,841.94
加：本期归属于母公司所有者的净利润	47,927,863.18	52,622,782.60
减：提取法定盈余公积		
提取任意盈余公积		
提取一般风险准备		
应付普通股股利		
转作股本的普通股股利		
期末未分配利润	-1,171,568,196.16	-1,219,496,059.34

调整期初未分配利润明细：

- 1、由于《企业会计准则》及其相关新规定进行追溯调整，影响期初未分配利润0.00元。
- 2、由于会计政策变更，影响期初未分配利润0.00元。
- 3、由于重大会计差错更正，影响期初未分配利润0.00元。
- 4、由于同一控制导致的合并范围变更，影响期初未分配利润0.00元。
- 5、其他调整合计影响期初未分配利润0.00元。

## 61、营业收入和营业成本

### (1). 营业收入和营业成本情况

√适用 □不适用

单位：元 币种：人民币

项目	本期发生额		上期发生额	
	收入	成本	收入	成本
主营业务	445,670,514.36	349,643,799.24	471,835,860.46	381,032,496.94
其他业务	24,099,119.54	970,726.61	27,511,879.34	1,278,278.23
合计	469,769,633.90	350,614,525.85	499,347,739.80	382,310,775.17

### (2). 营业收入、营业成本的分解信息

√适用 □不适用

单位：元 币种：人民币

合同分类	分部		合计	
	营业收入	营业成本	营业收入	营业成本

商品类型				
化工产品	445,670,514.36	0.00	445,670,514.36	0.00
其他	24,099,119.54	0.00	24,099,119.54	0.00
按经营地区分类				
市场或客户类型				
合同类型				
按商品转让的时间分类				
按合同期限分类				
按销售渠道分类				
合计	469,769,633.90	0.00	469,769,633.90	0.00

其他说明：

适用 不适用

#### 营业收入分解信息

项目	本期发生额	上期发生额
主营业务：	445,670,514.36	471,835,860.46
其中：在某一时点确认	445,670,514.36	471,835,860.46
在某一时段确认		
租赁收入		
小 计	445,670,514.36	471,835,860.46
其他业务：	24,099,119.54	27,511,879.34
其中：租赁收入	1,615,906.68	1,709,038.42
小 计	24,099,119.54	27,511,879.34
合 计	469,769,633.90	499,347,739.80

#### (3). 履约义务的说明

适用 不适用

#### (4). 分摊至剩余履约义务的说明

适用 不适用

#### (5). 重大合同变更或重大交易价格调整

适用 不适用

其他说明：

无

#### 62、税金及附加

适用 不适用

单位：元 币种：人民币

项目	本期发生额	上期发生额
消费税		
营业税		

城市维护建设税	1,615,255.61	1,595,859.99
教育费附加	1,153,367.15	1,139,091.39
资源税	1,483,957.80	875,384.36
房产税	697,103.68	697,103.68
土地使用税		
车船使用税		
印花税		
其他	359,772.13	367,446.02
合计	5,309,456.37	4,674,885.44

其他说明：

无

### 63、销售费用

适用 不适用

单位：元 币种：人民币

项目	本期发生额	上期发生额
职工薪酬	299,089.88	389,231.83
折旧费	1,850.88	1,323.12
办公费	8,487.10	9,051.64
其他	31,227.97	43,411.55
合计	340,655.83	443,018.14

其他说明：

无

### 64、管理费用

适用 不适用

单位：元 币种：人民币

项目	本期发生额	上期发生额
职工薪酬	16,580,028.79	17,078,985.32
折旧费	2,722,696.13	2,063,963.55
办公费	286,884.44	151,962.06
无形资产摊销	2,451,216.13	2,372,037.59
聘请中介机构、咨询顾问费	2,641,328.73	1,351,938.66
其他	2,605,307.27	2,668,832.47
合计	27,287,461.49	25,687,719.65

其他说明：

无

### 65、研发费用

适用 不适用

单位：元 币种：人民币

项目	本期发生额	上期发生额
职工薪酬	2,467,918.60	2,625,735.49
水电费	4,321,464.55	3,834,008.71
折旧与摊销	14,518.30	23,490.56
其他	78,894.78	143,471.43
合计	6,882,796.23	6,626,706.19

其他说明：

无

**66、财务费用**

√适用 □不适用

单位：元 币种：人民币

项目	本期发生额	上期发生额
利息支出		
减：利息资本化		
利息收入	4,519,808.70	6,638,151.98
手续费及其他	20,845.51	19,661.58
承兑汇票贴息		17.78
未确认融资费用	148,718.77	36,464.70
合计	-4,350,244.42	-6,582,007.92

其他说明：

无

**67、其他收益**

√适用 □不适用

单位：元 币种：人民币

按性质分类	本期发生额	上期发生额
先进制造业进项税额加计抵减	2,613,137.88	3,696,477.20
绿色工厂奖补资金	300,000.00	
高企重认奖励	50,000.00	
援企稳岗政府补助	47,965.98	54,464.62
增值税减免	7,599.90	-37,495.11
个税返还款	16,989.15	11,397.87
一次性扩岗补助	1,500.00	
2023年科小奖补资金	1,000.00	
合计	3,038,192.91	3,724,844.58

其他说明：

无

**68、投资收益**

√适用 □不适用

单位：元 币种：人民币

项目	本期发生额	上期发生额
权益法核算的长期股权投资收益	9,391,442.64	8,611,227.99
处置长期股权投资产生的投资收益		
交易性金融资产在持有期间的投资收益	8,206,943.95	9,283,940.41
其他权益工具投资在持有期间取得的股利收入		
债权投资在持有期间取得的利息收入		
其他债权投资在持有期间取得的利息收入		

处置交易性金融资产取得的投资收益		
处置其他权益工具投资取得的投资收益		
处置债权投资取得的投资收益		
处置其他债权投资取得的投资收益		
债务重组收益		
合计	17,598,386.59	17,895,168.40

其他说明：

无

#### 69、净敞口套期收益

适用 不适用

#### 70、公允价值变动收益

适用 不适用

#### 71、信用减值损失

适用 不适用

单位：元 币种：人民币

项目	本期发生额	上期发生额
应收票据坏账损失		
应收账款坏账损失	10,494.07	3,373.34
其他应收款坏账损失	-1,220.00	46,645.00
债权投资减值损失		
其他债权投资减值损失		
长期应收款坏账损失		
财务担保相关减值损失		
合计	9,274.07	50,018.34

其他说明：

无

#### 72、资产减值损失

适用 不适用

#### 73、资产处置收益

适用 不适用

单位：元 币种：人民币

项目	本期发生额	上期发生额
使用权资产处置利得(损失以“-”填列)	99,776.19	
合计	99,776.19	

其他说明：

无

#### 74、营业外收入

营业外收入情况

适用 不适用

单位：元 币种：人民币

项目	本期发生额	上期发生额	计入当期非经常性损益的金额

非流动资产处置利得合计	333,101.67		333,101.67
其中：固定资产处置利得	333,101.67		333,101.67
无形资产处置利得			
非货币性资产交换利得			
接受捐赠			
政府补助			
罚没利得	80,115.00	82,900.00	80,115.00
其他	206,774.54	374,825.67	206,774.54
合计	619,991.21	457,725.67	619,991.21

其他说明：

适用 不适用

## 75、营业外支出

适用 不适用

单位：元 币种：人民币

项目	本期发生额	上期发生额	计入当期非经常性损益的金额
非流动资产处置损失合计	98,633.90		98,633.90
其中：固定资产处置损失	98,633.90		98,633.90
无形资产处置损失			
非货币性资产交换损失			
对外捐赠			
滞纳金及罚款支出	263,182.45	30,970.03	263,182.45
合计	361,816.35	30,970.03	361,816.35

其他说明：

无

## 76、所得税费用

### (1). 所得税费用表

适用 不适用

单位：元 币种：人民币

项目	本期发生额	上期发生额
当期所得税费用	8,550,189.75	7,637,646.40
递延所得税费用	-187,847.91	-189,194.31
合计	8,362,341.84	7,448,452.09

### (2). 会计利润与所得税费用调整过程

适用 不适用

单位：元 币种：人民币

项目	本期发生额
利润总额	104,688,787.17
按法定/适用税率计算的所得税费用	26,172,196.79
子公司适用不同税率的影响	-10,537,277.67
调整以前期间所得税的影响	133,809.57
权益法核算的合营企业和联营企业损益	-2,347,860.67
非应税收入的影响	-6,783,099.92
不可抵扣的成本、费用和损失的影响	249,563.76
使用前期未确认递延所得税资产的可抵扣亏损的影响	-129.11
本期未确认递延所得税资产的可抵扣暂时性差异或可抵扣亏损的影响	2,444,861.59
研究开发费加成扣除的纳税影响（以“-”填列）	-969,722.50
所得税费用	8,362,341.84

其他说明：

适用 不适用

#### 77、其他综合收益

适用 不适用

#### 78、现金流量表项目

##### (1). 与经营活动有关的现金

收到的其他与经营活动有关的现金

适用 不适用

单位：元 币种：人民币

项目	本期发生额	上期发生额
往来及代收代付款	611,770.08	852,463.44
政府补助	400,465.98	54,464.62
押金、保证金、备用金	773,000.00	504,700.00
利息收入	4,519,808.70	6,638,151.98
合计	6,305,044.76	8,049,780.04

收到的其他与经营活动有关的现金说明：

无

支付的其他与经营活动有关的现金

适用 不适用

单位：元 币种：人民币

项目	本期发生额	上期发生额
费用类	955,070.50	3,574,248.65
营业外支出	263,182.45	30,970.03
其他及往来款	4,261,942.99	293,814.88
押金、保证金、备用金	399,400.00	446,100.00
手续费	20,845.51	19,113.17
合计	5,900,441.45	4,364,246.73

支付的其他与经营活动有关的现金说明：

无

**(2). 与投资活动有关的现金**

收到的重要的投资活动有关的现金

√适用 □不适用

单位：元 币种：人民币

项目	本期发生额	上期发生额
理财产品	2,710,000,000.00	2,390,000,000.00
合计	2,710,000,000.00	2,390,000,000.00

收到的重要的投资活动有关的现金说明

无

支付的重要的投资活动有关的现金

√适用 □不适用

单位：元 币种：人民币

项目	本期发生额	上期发生额
理财产品	2,710,000,000.00	2,390,000,000.00
合计	2,710,000,000.00	2,390,000,000.00

支付的重要的投资活动有关的现金说明

无

收到的其他与投资活动有关的现金

□适用 √不适用

支付的其他与投资活动有关的现金

□适用 √不适用

**(3). 与筹资活动有关的现金**

收到的其他与筹资活动有关的现金

□适用 √不适用

支付的其他与筹资活动有关的现金

√适用 □不适用

单位：元 币种：人民币

项目	本期发生额	上期发生额
偿还租赁负债支付的金额	1,179,315.00	650,719.81
合计	1,179,315.00	650,719.81

支付的其他与筹资活动有关的现金说明：

无

筹资活动产生的各项负债变动情况

√适用 □不适用

单位：元 币种：人民币

项目	期初余额	本期增加		本期减少		期末余额
		现金变动	非现金变动	现金变动	非现金变动	
租赁负债			1,179,315.00	1,179,315.00		
合计			1,179,315.00	1,179,315.00		

**(4). 以净额列报现金流量的说明**

□适用 √不适用

## (5). 不涉及当期现金收支、但影响企业财务状况或在未来可能影响企业现金流量的重大活动及财务影响

□适用 √不适用

## 79、现金流量表补充资料

## (1). 现金流量表补充资料

√适用 □不适用

单位：元 币种：人民币

补充资料	本期金额	上期金额
<b>1. 将净利润调节为经营活动现金流量：</b>		
净利润	96,326,445.33	100,834,978.00
加：资产减值准备		
信用减值损失	-9,274.07	-50,018.34
固定资产折旧、油气资产折耗、生产性生物资产折旧	16,225,935.26	15,813,600.94
使用权资产摊销	1,008,055.71	580,108.63
无形资产摊销	2,451,216.13	2,372,037.59
长期待摊费用摊销		
处置固定资产、无形资产和其他长期资产的损失（收益以“-”号填列）	-99,776.19	
固定资产报废损失（收益以“-”号填列）	-234,467.77	
公允价值变动损失（收益以“-”号填列）		
财务费用（收益以“-”号填列）	148,718.77	36,464.70
投资损失（收益以“-”号填列）	-17,598,386.59	-17,895,168.40
递延所得税资产减少（增加以“-”号填列）	3,284.11	147,363.49
递延所得税负债增加（减少以“-”号填列）	-191,132.02	-336,557.80
存货的减少（增加以“-”号填列）	-2,549,870.10	684,669.30
经营性应收项目的减少（增加以“-”号填列）	580,352.58	13,121,394.10
经营性应付项目的增加（减少以“-”号填列）	-12,923,781.35	-27,116,959.73
其他		-374,825.67
经营活动产生的现金流量净额	83,137,319.80	87,817,086.81
<b>2. 不涉及现金收支的重大投资和筹资活动：</b>		
债务转为资本		
一年内到期的可转换公司债券		
融资租入固定资产		
<b>3. 现金及现金等价物净变动情况：</b>		
现金的期末余额	1,102,860,662.01	1,135,274,037.29
减：现金的期初余额	1,135,274,037.29	1,051,849,810.99
加：现金等价物的期末余额		
减：现金等价物的期初余额		
现金及现金等价物净增加额	-32,413,375.28	83,424,226.30

## (2). 本期支付的取得子公司的现金净额

适用 不适用

## (3). 本期收到的处置子公司的现金净额

适用 不适用

## (4). 现金和现金等价物的构成

适用 不适用

单位：元 币种：人民币

项目	期末余额	期初余额
一、现金	1,102,860,662.01	1,135,274,037.29
其中：库存现金	9,346.69	7,519.69
可随时用于支付的银行存款	1,102,851,315.32	1,135,265,491.40
可随时用于支付的其他货币资金		1,026.20
可用于支付的存放中央银行款项		
存放同业款项		
拆放同业款项		
二、现金等价物		
其中：三个月内到期的债券投资		
三、期末现金及现金等价物余额	1,102,860,662.01	1,135,274,037.29
其中：母公司或集团内子公司使用受限制的现金和现金等价物		

## (5). 使用范围受限但仍作为现金和现金等价物列示的情况

适用 不适用

## (6). 不属于现金及现金等价物的货币资金

适用 不适用

其他说明：

适用 不适用

## 80、所有者权益变动表项目注释

说明对上年期末余额进行调整的“其他”项目名称及调整金额等事项：

适用 不适用

## 81、外币货币性项目

## (1). 外币货币性项目

适用 不适用

(2). 境外经营实体说明，包括对于重要的境外经营实体，应披露其境外主要经营地、记账本位币及选择依据，记账本位币发生变化的还应披露原因

适用 不适用

## 82、租赁

## (1). 作为承租人

适用 不适用

## (2). 作为出租人

作为出租人的经营租赁

√适用 □不适用

单位：元 币种：人民币

项目	租赁收入	其中:未计入租赁收款额的可变租赁付款额相关的收入
租赁收入	1,615,906.68	
其中：未计入租赁收款额的可变租赁付款额相关的收入		
合计	1,615,906.68	

作为出租人的融资租赁

□适用 √不适用

未折现租赁收款额与租赁投资净额的调节表

□适用 √不适用

未来五年未折现租赁收款额

□适用 √不适用

## (3). 作为生产商或经销商确认融资租赁销售损益

□适用 √不适用

其他说明：

无

## 83、数据资源

□适用 √不适用

## 84、其他

□适用 √不适用

## 八、研发支出

## 1、按费用性质列示

√适用 □不适用

单位：元 币种：人民币

项目	本期发生额	上期发生额
人工费	2,549,380.93	2,625,735.49
水电燃气费	4,321,464.55	3,834,008.71
折旧费	14,518.30	23,490.56
其他费用	82,344.78	143,471.43
合计	6,967,708.56	6,626,706.19
其中：费用化研发支出	6,882,796.23	6,626,706.19
资本化研发支出	84,912.33	

其他说明：

无

## 2、符合资本化条件的研发项目开发支出

√适用 □不适用

单位：元 币种：人民币

项目	期初余额	本期增加金额		本期减少金额		期末余额
		内部开发	其他	确认为无形	转入当	

		支出			资产	期损益		
人工费		81,462.33			81,462.33			
其他费用		3,450.00			3,450.00			
合计		84,912.33			84,912.33			

重要的资本化研发项目

适用 不适用

开发支出减值准备

适用 不适用

其他说明：

无

### 3、重要的外购在研项目

适用 不适用

## 九、合并范围的变更

### 1、非同一控制下企业合并

适用 不适用

### 2、同一控制下企业合并

适用 不适用

### 3、反向购买

适用 不适用

### 4、处置子公司

本期是否存在丧失子公司控制权的交易或事项

适用 不适用

其他说明：

适用 不适用

是否存在通过多次交易分步处置对子公司投资且在本期丧失控制权的情形

适用 不适用

其他说明：

适用 不适用

### 5、其他原因的合并范围变动

说明其他原因导致的合并范围变动（如，新设子公司、清算子公司等）及其相关情况：

适用 不适用

### 6、其他

适用 不适用

## 十、在其他主体中的权益

## 1、在子公司中的权益

## (1). 企业集团的构成

√适用 □不适用

单位：万元 币种：人民币

子公司名称	主要经营地	注册资本	注册地	业务性质	持股比例(%)		取得方式
					直接	间接	
揭阳华南沧化实业有限公司	广东省揭阳市	5,432.00	广东省揭阳市	化工业	85.93		设立
石家庄天珩新能源开发有限公司	河北省石家庄市	300.00	河北省石家庄市	新兴能源技术研发	100.00		设立
河北金牛物流有限公司	河北省沧州市	2,000.00	河北省沧州市	物流业	100.00		设立
河北金牛旭阳化工有限公司	河北省邢台市	15,000.00	河北省邢台市	煤化工	50.00		同一控制下企业合并
河北高速天玥新能源有限公司	河北省承德市	1,500.00	河北省承德市	风电	100.00		设立

在子公司的持股比例不同于表决权比例的说明：

无

持有半数或以下表决权但仍控制被投资单位、以及持有半数以上表决权但不控制被投资单位的依据：

无

对于纳入合并范围的重要的结构化主体，控制的依据：

无

确定公司是代理人还是委托人的依据：

无

其他说明：

无

## (2). 重要的非全资子公司

√适用 □不适用

单位：元 币种：人民币

子公司名称	少数股东持股比例	本期归属于少数股东的损益	本期向少数股东宣告分派的股利	期末少数股东权益余额
河北金牛旭阳化工有限公司	50.00%	48,519,564.38	120,000,000.00	115,822,499.34

子公司少数股东的持股比例不同于表决权比例的说明：

□适用 √不适用

其他说明：

□适用 √不适用

## (3). 重要非全资子公司的主要财务信息

√适用 □不适用

单位：元 币种：人民币

子公司名称	期末余额						期初余额					
	流动资产	非流动资产	资产合计	流动负债	非流动负债	负债合计	流动资产	非流动资产	资产合计	流动负债	非流动负债	负债合计
河北金牛旭阳化工有限公司	177,900,774.77	126,040,181.75	303,940,956.52	70,931,876.74	1,364,081.11	72,295,957.85	320,133,777.70	132,221,388.42	452,355,166.12	76,238,685.05	1,555,213.13	77,793,898.18

子公司名称	本期发生额				上期发生额			
	营业收入	净利润	综合收益总额	经营活动现金流量	营业收入	净利润	综合收益总额	经营活动现金流量
河北金牛旭阳化工有限公司	468,153,727.22	97,039,128.76	97,039,128.76	95,343,737.28	497,570,995.24	96,530,391.88	96,530,391.88	95,685,026.58

其他说明：

无

**(4). 使用企业集团资产和清偿企业集团债务的重大限制**

适用 不适用

**(5). 向纳入合并财务报表范围的结构化主体提供的财务支持或其他支持**

适用 不适用

其他说明：

适用 不适用

**2、 在子公司的所有者权益份额发生变化且仍控制子公司的交易**

适用 不适用

**(1). 在子公司所有者权益份额的变化情况的说明**

适用 不适用

**(2). 交易对于少数股东权益及归属于母公司所有者权益的影响**

适用 不适用

**3、 在合营企业或联营企业中的权益**

适用 不适用

**(1). 重要的合营企业或联营企业**

适用 不适用

合营企业或联营企业名称	主要经营地	注册地	业务性质	持股比例(%)		对合营企业或联营企业投资的会计处理方法
				直接	间接	
河北高速能源科技有限公司	河北省	河北省石家庄	燃气汽车加气经营	20.00		权益法

在合营企业或联营企业的持股比例不同于表决权比例的说明：

无

持有 20%以下表决权但具有重大影响，或者持有 20%或以上表决权但不具有重大影响的依据：

无

## (2). 重要合营企业的主要财务信息

□适用 √不适用

## (3). 重要联营企业的主要财务信息

√适用 □不适用

单位：元 币种：人民币

	期末余额/本期发生额	期初余额/上期发生额
	河北高速能源科技有限公司	河北高速能源科技有限公司
流动资产	419,014,573.92	344,322,770.67
非流动资产	642,407,358.17	677,160,886.41
资产合计	1,061,421,932.09	1,021,483,657.08
流动负债	42,663,104.35	45,948,705.53
非流动负债	17,965,647.64	28,557,751.64
负债合计	60,628,751.99	74,506,457.17
少数股东权益		
归属于母公司股东权益	1,000,793,180.10	946,977,199.91
按持股比例计算的净资产份额	200,158,636.02	189,395,439.98
调整事项		
--商誉		
--内部交易未实现利润		
--其他		
对联营企业权益投资的账面价值	200,158,636.02	189,395,439.98
存在公开报价的联营企业权益投资的公允价值		
营业收入	776,978,820.35	646,243,194.73
净利润	46,435,696.98	43,112,109.36
终止经营的净利润		
其他综合收益		
综合收益总额	46,435,696.98	43,112,109.36
本年度收到的来自联营企业的股利		

其他说明：

无

## (4). 不重要的合营企业和联营企业的汇总财务信息

√适用 □不适用

单位：元 币种：人民币

	期末余额/本期发生额	期初余额/上期发生额
合营企业：		
投资账面价值合计	660,367.49	556,064.25
下列各项按持股比例计算的合计数		
--净利润	104,303.24	-11,193.88
--其他综合收益		

--综合收益总额	104,303.24	-11,193.88
联营企业：		
投资账面价值合计		
下列各项按持股比例计算的合计数		
--净利润		
--其他综合收益		
--综合收益总额		

其他说明：

无

(5). 合营企业或联营企业向本公司转移资金的能力存在重大限制的说明

适用 不适用

(6). 合营企业或联营企业发生的超额亏损

适用 不适用

(7). 与合营企业投资相关的未确认承诺

适用 不适用

(8). 与合营企业或联营企业投资相关的或有负债

适用 不适用

4、重要的共同经营

适用 不适用

5、在未纳入合并财务报表范围的结构化主体中的权益

未纳入合并财务报表范围的结构化主体的相关说明：

适用 不适用

6、其他

适用 不适用

十一、政府补助

1、报告期末按应收金额确认的政府补助

适用 不适用

未能在预计时点收到预计金额的政府补助的原因

适用 不适用

2、涉及政府补助的负债项目

适用 不适用

3、计入当期损益的政府补助

适用 不适用

单位：元 币种：人民币

类型	本期发生额	上期发生额
与收益相关	408,065.88	16,969.51
合计	408,065.88	16,969.51

其他说明：

《河北省人力资源和社会保障厅 河北省财政厅 国家税务总局河北省税务局<关于延续实施失业保险稳岗惠民政策有关事项的通知>》（冀人社发[2025]70号），本公司收到稳岗补助款 47,965.98 元。

## 十二、与金融工具相关的风险

### 1、金融工具的风险

√适用 □不适用

本公司的主要金融工具包括货币资金、应收票据、应收账款、应收款项融资、其他应收款、交易性金融资产、应付账款、其他应付款、一年内到期的非流动负债及租赁负债。各项金融工具的详细情况已于相关附注内披露。与这些金融工具有关的风险，以及本公司为降低这些风险所采取的风险管理政策如下所述。本公司管理层对这些风险敞口进行管理和监控以确保将上述风险控制在限定的范围之内。

#### （一）风险管理目标和政策

本公司的金融工具导致的主要风险是信用风险、流动性风险。

本公司从事风险管理的目标是在风险和收益之间取得适当的平衡，力求降低金融风险对本公司财务业绩的不利影响。基于该风险管理目标，本公司已制定风险管理政策以辨别和分析本公司所面临的风险，设定适当的风险可接受水平并设计相应的内部控制程序，以监控本公司的风险水平。本公司会定期审阅这些风险管理政策及有关内部控制系统，以适应市场情况或本公司经营活动的改变。本公司的内部审计部门也定期或随机检查内部控制系统的执行是否符合风险管理政策。

董事会负责规划并建立本公司的风险管理架构，制定本公司的风险管理政策和相关指引并监督风险管理措施的执行情况。本公司已制定风险管理政策以识别和分析本公司所面临的风险，这些风险管理政策对特定风险进行了明确规定，涵盖了市场风险、信用风险和流动性风险管理等诸多方面。本公司定期评估市场环境及本公司经营活动的变化以决定是否对风险管理政策及系统进行更新。本公司的风险管理由相关部门按照董事会批准的政策开展，这些部门通过与本公司其他业务部门的紧密合作来识别、评价和规避相关风险。

#### 1、信用风险

信用风险，是指交易对手未能履行合同义务而导致本公司产生财务损失的风险。

本公司对信用风险按组合分类进行管理。信用风险主要产生于银行存款、应收票据、应收账款、其他应收款等。

本公司银行存款主要存放于国有银行和其它大中型上市银行，本公司预期银行存款不存在重大的信用风险。

对于应收票据、应收账款、应收款项融资和其他应收款，本公司设定相关政策以控制信用风险敞口。本公司基于对客户的财务状况、信用记录及其他因素诸如目前市场状况等评估客户的信用资质并设置相应信用期。本公司会定期对客户信用记录进行监控，对于信用记录不良的客户，本公司会采用书面催款、缩短信用期或取消信用期等方式，以确保本公司的整体信用风险在可控的范围内。

本公司应收账款的债务人为分布于不同行业和地区的客户。本公司持续对应收账款的财务状况实施信用评估，并在适当时购买信用担保保险。

本公司所承受的最大信用风险敞口为资产负债表中每项金融资产的账面金额。本公司没有提供任何其他可能令本公司承受信用风险的担保。

本公司应收账款中，前五大客户的应收账款占本公司应收账款总额的73.62%（2024年：73.25%）；本公司其他应收款中，欠款金额前五大公司的其他应收款占本公司其他应收款总额的43.75%（2024年：43.64%）。

## 2、流动性风险

流动性风险，是指本公司在履行以交付现金或其他金融资产结算的义务时遇到资金短缺的风险。

管理流动风险时，本公司保持管理层认为充分的现金及现金等价物并对其进行监控，以满足本公司经营需要，并降低现金流量波动的影响。本公司管理层对银行借款的使用情况进行监控并确保遵守借款协议。同时从主要金融机构获得提供足够备用资金的承诺，以满足短期和长期的资金需求。

本公司通过经营业务产生的资金及银行及其他借款来筹措营运资金。期末，本公司尚未使用的银行借款额度为0万元（上年年末：0万元）。

本期末及上年年末，本公司未持有金融负债。

### （二）资本管理

本公司资本管理政策的目标是为了保障本公司能够持续经营，从而为股东提供回报，并使其他利益相关者获益，同时维持最佳的资本结构以降低资本成本。

为了维持或调整资本结构，本公司可能会调整融资方式、调整支付给股东的股利金额、向股东返还资本、发行新股与其他权益工具或出售资产以降低债务。

本公司以资产负债率（即总负债除以总资产）为基础对资本结构进行监控。期末，本公司的资产负债率为7.94%（上年年末：8.07%）。

## 2、套期

### （1）. 公司开展套期业务进行风险管理

适用 不适用

其他说明：

适用 不适用

### （2）. 公司开展符合条件套期业务并应用套期会计

适用 不适用

其他说明：

适用 不适用

**(3). 公司开展套期业务进行风险管理、预期能够实现风险管理目标但未应用套期会计**

□适用 √不适用

其他说明：

□适用 √不适用

**3、 金融资产转移****(1). 转移方式分类**

□适用 √不适用

**(2). 因转移而终止确认的金融资产**

□适用 √不适用

**(3). 继续涉入的转移金融资产**

□适用 √不适用

其他说明：

□适用 √不适用

**十三、 公允价值的披露****1、 以公允价值计量的资产和负债的期末公允价值**

□适用 √不适用

**2、 持续和非持续第一层次公允价值计量项目市价的确定依据**

√适用 □不适用

相同资产或负债在活跃市场中的报价（未经调整的）。

**3、 持续和非持续第二层次公允价值计量项目，采用的估值技术和重要参数的定性及定量信息**

√适用 □不适用

直接（即价格）或间接（即从价格推导出）地使用除第一层次中的资产或负债的市场报价之外的可观察输入值。

**4、 持续和非持续第三层次公允价值计量项目，采用的估值技术和重要参数的定性及定量信息**

√适用 □不适用

资产或负债使用了任何非基于可观察市场数据的输入值（不可观察输入值）。

**5、 持续的第三层次公允价值计量项目，期初与期末账面价值间的调节信息及不可观察参数敏感性分析**

□适用 √不适用

**6、 持续的公允价值计量项目，本期内发生各层级之间转换的，转换的原因及确定转换时点的政策**

√适用 □不适用

期末，本公司无以公允价值计量的资产及负债。

本公司以导致各层次之间转换的事项发生日为确认各层次之间转换的时点。本年度，本公司的金融资产及金融负债的公允价值计量未发生第一层次和第二层次之间的转换，亦无转入或转出第三层次的情况。

对于在活跃市场上交易的金融工具，本公司以其活跃市场报价确定其公允价值；对于不在活跃市场上交易的金融工具，本公司采用估值技术确定其公允价值。所使用的估值模型主要为现金流量折现模型和市场可比公司模型等。

**7、 本期内发生的估值技术变更及变更原因**

□适用 √不适用

**8、 不以公允价值计量的金融资产和金融负债的公允价值情况**

□适用 √不适用

**9、 其他**

□适用 √不适用

**十四、 关联方及关联交易****1、 本企业的母公司情况**

√适用 □不适用

单位：万元 币种：人民币

母公司名称	注册地	业务性质	注册资本	母公司对本企业的持股比例(%)	母公司对本企业的表决权比例(%)
河北高速公路集团有限公司	河北省石家庄	高速公路建设、运营等	6,417,583.05	56.04	56.04

本企业的母公司情况的说明

无

本企业最终控制方是河北省人民政府国有资产监督管理委员会。

其他说明：

无

**2、 本企业的子公司情况**

本企业子公司的情况详见附注

√适用 □不适用

子公司情况详见附注七、（一）。

**3、 本企业合营和联营企业情况**

本企业重要的合营或联营企业详见附注

√适用 □不适用

重要的合营和联营企业情况详见附注七、（二）

本期与本公司发生关联方交易，或前期与本公司发生关联方交易形成余额的其他合营或联营企业情况如下

√适用 □不适用

合营或联营企业名称	与本企业关系
揭阳市华南大酒店有限公司	本公司之联营企业
河北高速能源科技有限公司	本公司之联营企业

其他说明：

□适用 √不适用

**4、 其他关联方情况**

√适用 □不适用

其他关联方名称	其他关联方与本企业关系
河北高速燕赵驿行集团有限公司	受同一最终控制方控制
河北冀翔通电子科技有限公司	受同一最终控制方控制
河北燕赵驿行文化传媒有限公司	受同一最终控制方控制

河北高速集团工程咨询有限公司	受同一最终控制方控制
河北燕赵驿行物业管理有限公司	受同一最终控制方控制

其他说明：

无

## 5、关联交易情况

### (1). 购销商品、提供和接受劳务的关联交易

采购商品/接受劳务情况表

适用 不适用

单位：元 币种：人民币

关联方	关联交易内容	本期发生额	获批的交易额度（如适用）	是否超过交易额度（如适用）	上期发生额
河北高速燕赵驿行集团有限公司	综合服务	90,960.46			255,663.30
河北高速燕赵驿行集团有限公司	材料	78,256.11			
河北燕赵驿行文化传媒有限公司	综合服务	49,481.12			
河北燕赵驿行物业管理有限公司	综合服务	589,834.31			
河北高速集团工程咨询有限公司	咨询服务				905,660.38
河北冀翔通电子科技有限公司	综合服务	33,253.61			10,562.11
河北冀翔通电子科技有限公司	施工				695,862.00

出售商品/提供劳务情况表

适用 不适用

购销商品、提供和接受劳务的关联交易说明

适用 不适用

### (2). 关联受托管理/承包及委托管理/出包情况

本公司受托管理/承包情况表：

适用 不适用

关联托管/承包情况说明

适用 不适用

本公司委托管理/出包情况表

适用 不适用

关联管理/出包情况说明

适用 不适用

### (3). 关联租赁情况

本公司作为出租方：

适用 不适用

单位：元 币种：人民币

承租方名称	租赁资产种类	本期确认的租赁收入	上期确认的租赁收入
-------	--------	-----------	-----------

揭阳市华南大酒店有限公司	房屋及建筑物	1,433,095.25	1,428,571.44
--------------	--------	--------------	--------------

本公司作为承租方：

√适用 □不适用

单位：元 币种：人民币

出租方名称	租赁资产种类	本期发生额					上期发生额				
		简化处理的短期租赁和低价值资产租赁的租金费用（如适用）	未纳入租赁负债计量的可变租赁付款额（如适用）	支付的租金	承担的租赁负债利息支出	增加的使用权资产	简化处理的短期租赁和低价值资产租赁的租金费用（如适用）	未纳入租赁负债计量的可变租赁付款额（如适用）	支付的租金	承担的租赁负债利息支出	增加的使用权资产
河北高速能源科技有限公司	房屋及建筑物			1,047,774.15	148,718.77						

关联租赁情况说明

适用 不适用**(4). 关联担保情况**

本公司作为担保方

适用 不适用

本公司作为被担保方

适用 不适用

关联担保情况说明

适用 不适用**(5). 关联方资金拆借**适用 不适用**(6). 关联方资产转让、债务重组情况**适用 不适用**(7). 关键管理人员报酬**适用 不适用

单位：元 币种：人民币

项目	本期发生额	上期发生额
关键管理人员报酬	2,895,995.84	4,148,421.73

**(8). 其他关联交易**适用 不适用**6、 应收、应付关联方等未结算项目情况****(1). 应收项目**适用 不适用

单位：元 币种：人民币

项目名称	关联方	期末余额		期初余额	
		账面余额	坏账准备	账面余额	坏账准备
应收账款	揭阳市华南大酒店有限公司	353,000.00	17,650.00	125,000.00	6,250.00
预付账款	河北冀翔通电子科技有限公司	6,530.80		2,362.87	
预付账款	河北高速能源科技有限公司	131,540.85			

**(2). 应付项目**适用 不适用

单位：元 币种：人民币

项目名称	关联方	期末账面余额	期初账面余额
合同负债	河北高速燕赵驿行集团有限公司	207,923.66	
合同负债	河北燕赵驿行餐饮	160,037.50	

	管理有限公司		
其他应付款	揭阳市华南大酒店有限公司	400,000.00	

**(3). 其他项目**适用 不适用**7、 关联方承诺**适用 不适用**8、 其他**适用 不适用**十五、 股份支付****1、 各项权益工具****(1). 明细情况**适用 不适用**(2). 期末发行在外的股票期权或其他权益工具**适用 不适用**2、 以权益结算的股份支付情况**适用 不适用**3、 以现金结算的股份支付情况**适用 不适用**4、 本期股份支付费用**适用 不适用**5、 股份支付的修改、终止情况**适用 不适用**6、 其他**适用 不适用**十六、 承诺及或有事项****1、 重要承诺事项**适用 不适用

资产负债表日存在的对外重要承诺、性质、金额

截至 2025 年 12 月 31 日，本公司不存在应披露的承诺事项。

**2、 或有事项****(1). 资产负债表日存在的重要或有事项**适用 不适用

截至 2025 年 12 月 31 日，本公司不存在应披露的未决诉讼、对外担保等或有事项。

**(2). 公司没有需要披露的重要或有事项，也应予以说明：**适用 不适用

### 3、其他

适用 不适用

## 十七、资产负债表日后事项

### 1、重要的非调整事项

适用 不适用

### 2、利润分配情况

适用 不适用

### 3、销售退回

适用 不适用

### 4、其他资产负债表日后事项说明

适用 不适用

本公司之子公司揭阳华南沧化实业有限公司拟转让其持有的揭阳市华南大酒店有限公司 49% 股权，截至 2025 年 12 月 31 日，股权账面价值为 66.04 万元。2026 年 1 月 4 日，相关股权在河北产权市场有限公司公开挂牌，挂牌价 94.30 万元。挂牌起始日期为 2026 年 1 月 4 日，挂牌终止日期为 2026 年 2 月 12 日。截至挂牌终止日，本股权转让未成交。

## 十八、其他重要事项

### 1、前期会计差错更正

详见“重要事项”的“公司对会计政策、会计估计变更或重大会计差错更正原因和影响的分析说明”

### 2、重要债务重组

适用 不适用

### 3、资产置换

#### (1). 非货币性资产交换

适用 不适用

#### (2). 其他资产置换

适用 不适用

### 4、年金计划

适用 不适用

### 5、终止经营

适用 不适用

### 6、分部信息

#### (1). 报告分部的确定依据与会计政策

适用 不适用

根据本公司的内部组织结构、管理要求及内部报告制度，本公司的经营业务划分为三个报告分部。这些报告分部是以公司日常内部管理要求的财务信息为基础确定的。集团的管理层定期评价这些报告分部的经营成果，以决定向其分配资源及评价其业绩。

本公司报告分部包括：

- (1) 化工产品；
- (2) 运输贸易；
- (3) 其他。

分部报告信息根据各分部向管理层报告时采用的会计政策及计量标准披露，这些会计政策及计量基础与编制财务报表时的会计政策及计量基础保持一致。

## (2). 报告分部的财务信息

√适用 □不适用

单位：元 币种：人民币

项目	化工产品	运输贸易	其他	分部间抵销	合计
<b>本期或本期期末</b>					
营业收入	468,336,538.65		1,433,095.25		469,769,633.90
其中：对外交易收入	468,336,538.65		1,433,095.25		469,769,633.90
分部间交易收入					
其中：主营业务收入	445,670,514.36				445,670,514.36
营业成本	349,764,225.98		850,299.87		350,614,525.85
其中：主营业务成本	349,643,799.24				349,643,799.24
营业费用	13,335,691.33	-3,868.29	1,392,672.70		14,724,495.74
营业利润/(亏损)	105,236,621.34	3,868.29	-809,877.32		104,430,612.31
资产总额	1,671,915,921.18	9,074,208.56	39,294,910.72	-235,123,185.85	1,485,161,854.61
负债总额	116,436,745.68	563,757.93	9,317,455.52	-8,360,000.00	117,957,959.13
补充信息：					
1. 资本性支出	1,114,432.23		1,839,374.33		2,953,806.56
2. 折旧和摊销费用	18,377,856.90		1,307,140.44		19,684,997.34
3. 折旧和摊销以外的非现金费用	-187,847.91				-187,847.91
4. 资产减值损失	20,674.07		-11,400.00		9,274.07
<b>上期或上期期末</b>					
营业收入	497,760,509.84	67,706.14	1,519,523.82		499,347,739.80
其中：对外交易收入	497,760,509.				497,760,509.

	84				84
分部间交易收入					
其中：主营业务收入	471,768,154.32	67,706.14			471,835,860.46
营业成本	381,145,984.10		1,164,791.07		382,310,775.17
其中：主营业务成本	381,032,496.94				381,032,496.94
营业费用	7,311,850.85	101,778.43	1,057,979.90	708,681.00	9,180,290.18
营业利润/(亏损)	109,302,674.89	-34,072.29	-703,247.15	-708,681.00	107,856,674.45
资产总额	1,697,990,193.71	9,070,340.27	37,463,489.23	-233,273,185.85	1,511,250,837.36
负债总额	121,166,737.39	563,757.93	8,523,550.50	-8,360,000.00	121,894,045.82
补充信息：					
资本性支出	11,901,589.09		1,695,310.97		13,596,900.06
折旧和摊销费用	17,448,479.17	396.00	1,316,871.99		18,765,747.16
折旧和摊销以外的非现金费用	-192,763.45	3,569.14			-189,194.31
资产减值损失	744,422.77	14,276.57		-708,681.00	50,018.34

(3). 公司无报告分部的，或者不能披露各报告分部的资产总额和负债总额的，应说明原因

适用 不适用

(4). 其他说明

适用 不适用

主营业务收入

项 目	本期发生额	上期发生额
化工产品	445,670,514.36	471,768,154.32
运输贸易		67,706.14
合 计	445,670,514.36	471,835,860.46

地区信息

本公司的客户和经营都在中国内地，所以无须列报更详细的地区信息。

7、 其他对投资者决策有影响的重要交易和事项

适用 不适用

8、 其他

适用 不适用

十九、 母公司财务报表主要项目注释

1、 应收账款

(1). 按账龄披露

√适用 □不适用

单位：元 币种：人民币

账龄	期末账面余额	期初账面余额
1年以内（含1年）		
1至2年		
2至3年		
3年以上		
3至4年		
4至5年		
5年以上	33,204,272.34	33,204,272.34
合计	33,204,272.34	33,204,272.34

(2). 按坏账计提方法分类披露

√适用 □不适用

单位：元 币种：人民币

类别	期末余额					期初余额				
	账面余额		坏账准备		账面价值	账面余额		坏账准备		账面价值
	金额	比例 (%)	金额	计提比例 (%)		金额	比例 (%)	金额	计提比例 (%)	
按单项计提坏账准备	33,204,272.34	100.00	33,204,272.34	100.00		33,204,272.34	100.00	33,204,272.34	100.00	
其中：										
按组合计提坏账准备										
其中：										
合计	33,204,272.34	100.00	33,204,272.34	100.00		33,204,272.34	100.00	33,204,272.34	100.00	

按单项计提坏账准备：

√适用 □不适用

单位：元 币种：人民币

名称	期末余额			
	账面余额	坏账准备	计提比例 (%)	计提理由
广东宝丰塑胶工业有限公司	16,231,900.00	16,231,900.00	100.00	预计无法收回
其他单项计提	16,972,372.34	16,972,372.34	100.00	预计无法收回
合计	33,204,272.34	33,204,272.34	100.00	

按单项计提坏账准备的说明：

□适用 √不适用

按组合计提坏账准备：

□适用 √不适用

按预期信用损失一般模型计提坏账准备

适用 不适用

各阶段划分依据和坏账准备计提比例

无

对本期发生损失准备变动的应收账款账面余额显著变动的情况说明：

适用 不适用

### (3). 坏账准备的情况

适用 不适用

单位：元 币种：人民币

类别	期初余额	本期变动金额				期末余额
		计提	收回或转回	转销或核销	其他变动	
坏账准备	33,204,272.34					33,204,272.34
合计	33,204,272.34					33,204,272.34

其中本期坏账准备收回或转回金额重要的：

适用 不适用

其他说明：

无

### (4). 本期实际核销的应收账款情况

适用 不适用

其中重要的应收账款核销情况

适用 不适用

应收账款核销说明：

适用 不适用

### (5). 按欠款方归集的期末余额前五名的应收账款和合同资产情况

适用 不适用

单位：元 币种：人民币

单位名称	应收账款期末余额	合同资产期末余额	应收账款和合同资产期末余额	占应收账款和合同资产期末余额合计数的比例(%)	坏账准备期末余额
汕头市宝丰塑胶有限公司	16,231,900.00		16,231,900.00	48.88	16,231,900.00
迁安造纸厂	4,181,280.41		4,181,280.41	12.59	4,181,280.41
中捷农场新鑫建材有限公司	3,051,812.91		3,051,812.91	9.19	3,051,812.91
汕头市全丰塑胶制品有限公司	2,376,710.68		2,376,710.68	7.16	2,376,710.68
茌平县造纸总厂	1,376,078.80		1,376,078.80	4.15	1,376,078.80
合计	27,217,782.80		27,217,782.80	81.97	27,217,782.80

其他说明：

本期按欠款方归集的期末余额前五名应收账款汇总金额 27,217,782.80 元，占应收账款期末余额合计数的比例 81.97%，相应计提的坏账准备期末余额汇总金额 27,217,782.80 元。

其他说明：

适用 不适用

## 2、其他应收款

### 项目列示

适用 不适用

单位：元 币种：人民币

项目	期末余额	期初余额
应收利息		
应收股利		
其他应收款	48,280.00	68,000.00
合计	48,280.00	68,000.00

其他说明：

适用 不适用

### 应收利息

#### (1). 应收利息分类

适用 不适用

#### (2). 重要逾期利息

适用 不适用

#### (3). 按坏账计提方法分类披露

适用 不适用

按单项计提坏账准备：

适用 不适用

按单项计提坏账准备的说明：

适用 不适用

按组合计提坏账准备：

适用 不适用

#### (4). 按预期信用损失一般模型计提坏账准备

适用 不适用

各阶段划分依据和坏账准备计提比例

无

对本期发生损失准备变动的应收利息账面余额显著变动的情况说明：

适用 不适用

无

#### (5). 坏账准备的情况

适用 不适用

其中本期坏账准备收回或转回金额重要的：

适用 不适用

其他说明：

无

**(6). 本期实际核销的应收利息情况**

适用 不适用

其中重要的应收利息核销情况

适用 不适用

核销说明：

适用 不适用

其他说明：

适用 不适用

**应收股利**

**(1). 应收股利**

适用 不适用

**(2). 重要的账龄超过 1 年的应收股利**

适用 不适用

**(3). 按坏账计提方法分类披露**

适用 不适用

按单项计提坏账准备：

适用 不适用

按单项计提坏账准备的说明：

适用 不适用

按组合计提坏账准备：

适用 不适用

**(4). 按预期信用损失一般模型计提坏账准备**

适用 不适用

各阶段划分依据和坏账准备计提比例

无

对本期发生损失准备变动的应收股利账面余额显著变动的情况说明：

适用 不适用

**(5). 坏账准备的情况**

适用 不适用

其中本期坏账准备收回或转回金额重要的：

适用 不适用

其他说明：

无

**(6). 本期实际核销的应收股利情况**

适用 不适用

其中重要的应收股利核销情况

适用 不适用

核销说明：

适用 不适用

其他说明：

适用 不适用

## 其他应收款

## (1). 按账龄披露

√适用 □不适用

单位：元 币种：人民币

账龄	期末账面余额	期初账面余额
1年以内（含1年）		4,600.00
1至2年		70,700.00
2至3年	56,800.00	
3年以上		
3至4年		
4至5年		
5年以上	15,132,633.01	15,132,633.01
合计	15,189,433.01	15,207,933.01

## (2). 按款项性质分类情况

√适用 □不适用

单位：元 币种：人民币

款项性质	期末账面余额	期初账面余额
往来款	15,112,633.01	15,112,633.01
保证金、押金	76,800.00	28,520.00
合计	15,189,433.01	15,141,153.01

## (3). 坏账准备计提情况

√适用 □不适用

单位：元 币种：人民币

坏账准备	第一阶段	第二阶段	第三阶段	合计
	未来12个月预期信用损失	整个存续期预期信用损失(未发生信用减值)	整个存续期预期信用损失(已发生信用减值)	
2025年1月1日余额	230.00	7,070.00	15,132,633.01	15,139,933.01
2025年1月1日余额在本期				
--转入第二阶段				
--转入第三阶段				
--转回第二阶段				
--转回第一阶段				
本期计提		2,840.00		2,840.00
本期转回	230.00	1,390.00		1,620.00
本期转销				
本期核销				
其他变动				
2025年12月31日余额		8,520.00	15,132,633.01	15,141,153.01

## 坏账准备计提情况

## ①期末处于第一阶段的坏账准备

类别	账面余额	未来 12 个月内的预期信用损失率 (%)	坏账准备	账面价值
按单项计提坏账准备				
按组合计提坏账准备				
保证金、押金				
往来款及代垫款项等				
合计				

## ②期末处于第二阶段的坏账准备

类别	账面余额	整个存续期预期信用损失率 (%)	坏账准备	账面价值
按单项计提坏账准备				
按组合计提坏账准备	56,800.00	15.00	8,520.00	48,280.00
保证金、押金	56,800.00	15.00	8,520.00	48,280.00
往来款及代垫款项等				
合计	56,800.00	15.00	8,520.00	48,280.00

## ③期末处于第三阶段的坏账准备

类别	账面余额	整个存续期预期信用损失率 (%)	坏账准备	账面价值
按单项计提坏账准备				
按组合计提坏账准备	15,132,633.01	100.00	15,132,633.01	
保证金、押金	20,000.00	100.00	20,000.00	
往来款及代垫款项等	15,112,633.01	100.00	15,112,633.01	
合计	15,132,633.01	100.00	15,132,633.01	

## ④上年年末处于第一阶段的坏账准备

类别	账面余额	未来 12 个月内的预期信用损失率 (%)	坏账准备	账面价值
按单项计提坏账准备				
按组合计提坏账准备	4,600.00	5.00	230.00	4,370.00
保证金、押金	4,600.00	5.00	230.00	4,370.00

类别	账面余额	未来12个月内的 预期信用损失率 (%)	坏账准备	账面价值
往来款及代垫款项等				
合计	4,600.00	5.00	230.00	4,370.00

## ⑤上年年末处于第二阶段的坏账准备

类别	账面余额	整个存续期预 期信用损失率 (%)	坏账准备	账面价值
按单项计提坏账准备				
按组合计提坏账准备	70,700.00	10.00	7,070.00	63,630.00
保证金、押金	70,700.00	10.00	7,070.00	63,630.00
往来款及代垫款项等				
合计	70,700.00	10.00	7,070.00	63,630.00

## ⑥上年年末处于第三阶段的坏账准备

类别	账面余额	整个存续期预 期信用损失率 (%)	坏账准备	账面价值
按单项计提坏账准备				
按组合计提坏账准备	15,132,633.01	100.00	15,132,633.01	
保证金、押金	20,000.00	100.00	20,000.00	
往来款及代垫款项等	15,112,633.01	100.00	15,112,633.01	
合计	15,132,633.01	100.00	15,132,633.01	

各阶段划分依据和坏账准备计提比例

无

对本期发生损失准备变动的其他应收款账面余额显著变动的情况说明：

适用 不适用

本期坏账准备计提金额以及评估金融工具的信用风险是否显著增加的采用依据：

适用 不适用

#### (4). 坏账准备的情况

适用 不适用

其中本期坏账准备转回或收回金额重要的：

适用 不适用

其他说明：

无

#### (5). 本期实际核销的其他应收款情况

适用 不适用

其中重要的其他应收款核销情况：

适用 不适用

其他应收款核销说明：

适用 不适用

(6). 按欠款方归集的期末余额前五名的其他应收款情况

适用 不适用

单位：元 币种：人民币

单位名称	期末余额	占其他应收款期末余额合计数的比例(%)	款项的性质	账龄	坏账准备期末余额
揭阳华南沧化实业有限公司	8,360,000.00	55.04	往来款	五年以上	8,360,000.00
天津物资招商有限公司	800,000.00	5.27	往来款	五年以上	800,000.00
西日本贸易株式会社	673,578.46	4.43	往来款	五年以上	673,578.46
鄂尔多斯市新华结晶硅有限责任公司	620,525.80	4.09	往来款	五年以上	620,525.80
日新公司	568,869.56	3.74	往来款	五年以上	568,869.56
合计	11,022,973.82	72.57	/	/	11,022,973.82

本期按欠款方归集的期末余额前五名其他应收款汇总金额 11,022,973.82 元，占其他应收款期末余额合计数的比例 72.57%，相应计提的坏账准备期末余额汇总金额 11,022,973.82 元。

(7). 因资金集中管理而列报于其他应收款

适用 不适用

其他说明：

适用 不适用

3、长期股权投资

适用 不适用

单位：元 币种：人民币

项目	期末余额			期初余额		
	账面余额	减值准备	账面价值	账面余额	减值准备	账面价值
对子公司投资	258,287,074.16	23,163,888.31	235,123,185.85	256,437,074.16	23,163,888.31	233,273,185.85
对联营、合营企业投资	200,158,636.02		200,158,636.02	189,395,439.98		189,395,439.98
合计	458,445,710.18	23,163,888.31	435,281,821.87	445,832,514.14	23,163,888.31	422,668,625.83

(1). 对子公司投资

适用 不适用

单位：元 币种：人民币

被投资单位	期初余额(账面价值)	减值准备期初余额	本期增减变动				期末余额(账面价值)	减值准备期末余额
			追加投资	减少投资	计提减值准备	其他		
揭阳华南沧化实业有限公司	46,680,477.70						46,680,477.70	11,708,112.08
河北金牛物流有限公司	20,000,000.00						20,000,000.00	11,455,776.23

河北金牛旭阳化工有限公司	184,756,596.46								184,756,596.46	
石家庄天珩新能源开发有限公司	3,000,000.00								3,000,000.00	
河北高速天玥新能源有限公司	2,000,000.00								3,850,000.00	

## (2). 对联营、合营企业投资

√适用 □不适用

单位：元 币种：人民币

投资单位	期初余额 (账面价值)	本期增减变动							期末余额 (账面价值)	减值准备 期末余额
		追加投资	减少投资	权益法下确认的投资损益	其他综合收益调整	其他权益变动	宣告发放现金股利或利润	计提减值准备		
一、合营企业										
小计										
二、联营企业										
河北高能科技有限公司	189,395,439.98			9,287,139.40		1,476,056.64				200,158,636.02
小计	189,395,439.98			9,287,139.40		1,476,056.64				200,158,636.02
合计	189,395,439.98			9,287,139.40		1,476,056.64				200,158,636.02

## (3). 长期股权投资的减值测试情况

□适用 √不适用

其他说明：

无

## 4、营业收入和营业成本

## (1). 营业收入和营业成本情况

√适用 □不适用

单位：元 币种：人民币

项目	本期发生额		上期发生额	
	收入	成本	收入	成本
主营业务				
其他业务	182,811.43	107,219.19	189,514.60	113,487.16
合计	182,811.43	107,219.19	189,514.60	113,487.16

**(2). 营业收入、营业成本的分解信息**

□适用 √不适用

其他说明：

□适用 √不适用

**(3). 履约义务的说明**

□适用 √不适用

**(4). 分摊至剩余履约义务的说明**

□适用 √不适用

**(5). 重大合同变更或重大交易价格调整**

□适用 √不适用

其他说明：

无

**5、投资收益**

√适用 □不适用

单位：元 币种：人民币

项目	本期发生额	上期发生额
成本法核算的长期股权投资收益	120,000,000.00	
权益法核算的长期股权投资收益	9,287,139.40	8,622,421.87
处置长期股权投资产生的投资收益		
交易性金融资产在持有期间的投资收益	6,258,059.50	7,429,264.75
其他权益工具投资在持有期间取得的股利收入		
债权投资在持有期间取得的利息收入		
其他债权投资在持有期间取得的利息收入		
处置交易性金融资产取得的投资收益		
处置其他权益工具投资取得的投资收益		
处置债权投资取得的投资收益		
处置其他债权投资取得的投资收益		
债务重组收益		
合计	135,545,198.90	16,051,686.62

其他说明：

无

**6、其他**

□适用 √不适用

## 二十、 补充资料

### 1、 当期非经常性损益明细表

√适用 □不适用

单位：元 币种：人民币

项目	金额	说明
非流动性资产处置损益，包括已计提资产减值准备的冲销部分	99,776.19	
计入当期损益的政府补助，但与公司正常经营业务密切相关、符合国家政策规定、按照确定的标准享有、对公司损益产生持续影响的政府补助除外	408,065.88	
除同公司正常经营业务相关的有效套期保值业务外，非金融企业持有金融资产和金融负债产生的公允价值变动损益以及处置金融资产和金融负债产生的损益	8,206,943.95	
计入当期损益的对非金融企业收取的资金占用费		
委托他人投资或管理资产的损益		
对外委托贷款取得的损益		
因不可抗力因素，如遭受自然灾害而产生的各项财产损失		
单独进行减值测试的应收款项减值准备转回		
企业取得子公司、联营企业及合营企业的投资成本小于取得投资时应享有被投资单位可辨认净资产公允价值产生的收益		
同一控制下企业合并产生的子公司期初至合并日的当期净损益		
非货币性资产交换损益		
债务重组损益		
企业因相关经营活动不再持续而发生的一次性费用，如安置职工的支出等		
因税收、会计等法律、法规的调整对当期损益产生的一次性影响		
因取消、修改股权激励计划一次性确认的股份支付费用		
对于现金结算的股份支付，在可行权日之后，应付职工薪酬的公允价值变动产生的损益		
采用公允价值模式进行后续计量的投资性房地产公允价值变动产生的损益		
交易价格显失公允的交易产生的收益		
与公司正常经营业务无关的或有事项产生的损益		
受托经营取得的托管费收入		
除上述各项之外的其他营业外收入和支出	275,164.01	
其他符合非经常性损益定义的损益项目		
减：所得税影响额	390,866.91	
少数股东权益影响额（税后）	1,108,558.39	
合计	7,490,524.73	

对公司将《公开发行证券的公司信息披露解释性公告第1号——非经常性损益》未列举的项目认定为非经常性损益项目且金额重大的，以及将《公开发行证券的公司信息披露解释性公告第1号——非经常性损益》中列举的非经常性损益项目界定为经常性损益的项目，应说明原因。

适用 不适用

其他说明：

适用 不适用

## 2、净资产收益率及每股收益

适用 不适用

报告期利润	加权平均净资产收益率（%）	每股收益	
		基本每股收益	稀释每股收益
归属于公司普通股股东的净利润	3.9175	0.0704	0.0704
扣除非经常性损益后归属于公司普通股股东的净利润	3.3052	0.0594	0.0594

## 3、境内外会计准则下会计数据差异

适用 不适用

## 4、其他

适用 不适用

董事长：董辉

董事会批准报送日期：2026年4月15日

## 修订信息

适用 不适用