

国光电器股份有限公司

2023 年年度报告

2024 年 4 月

2023 年年度报告

第一节 重要提示、目录和释义

公司董事会、监事会及董事、监事、高级管理人员保证年度报告内容的真实、准确、完整，不存在虚假记载、误导性陈述或重大遗漏，并承担个别和连带的法律责任。

公司负责人何伟成、主管会计工作负责人何伟成及会计机构负责人（会计主管人员）肖庆声明：保证本年度报告中财务报告的真实、准确、完整。所有董事均已出席了审议本报告的董事会会议。

本报告涉及的未来发展规划和经营目标的相关陈述，属于公司计划性事务，不构成对投资者的实质承诺，请投资者注意投资风险。

公司在本报告“公司未来发展的展望”部分，详细描述了公司经营中可能存在的风险及应对措施，敬请投资者关注相关内容。

公司计划不派发现金红利，不送红股，不以公积金转增股本。

目录

第一节 重要提示、目录和释义.....	2
第二节 公司简介和主要财务指标.....	6
第三节 管理层讨论与分析.....	11
第四节 公司治理	39
第五节 环境和社会责任.....	65
第六节 重要事项	67
第七节 股份变动及股东情况.....	80
第八节 优先股相关情况.....	99
第九节 债券相关情况.....	100
第十节 财务报告	101

备查文件目录

一、载有公司负责人何伟成先生、主管会计工作负责人何伟成先生、会计机构负责人肖庆先生签名并盖章的财务报表；

二、载有天衡会计师事务所（特殊普通合伙）盖章、注册会计师签名并盖章的审计报告原件；

三、报告期内在《证券时报》、《中国证券报》以及巨潮资讯网（<http://www.cninfo.com.cn>）公开披露过的所有公司文件的正本及公告的原稿。

四、报告期内在中国证监会指定信息披露媒体上公开披露过的公司所有公告文件。

释义

释义项	指	释义内容
公司、本公司、国光或国光电器	指	国光电器股份有限公司
集团、本集团	指	国光电器股份有限公司及其子公司
国光投资、第一大股东	指	深圳智度国光投资发展有限公司
智度集团、间接控股股东	指	智度集团有限公司
国光科技	指	广州市国光电子科技有限公司
美子公司	指	国光电器（美国）有限公司（GGEC AMERICA INC.）
港子公司	指	国光电器（香港）有限公司（GGEC HONG KONG LIMITED.）
欧子公司	指	国光电器（欧洲）有限公司（GGEC EUROPE LIMITED.）
越南子公司	指	国光电器（越南）有限公司
新加坡子公司	指	国光电器（新加坡）有限公司
梧州恒声	指	梧州恒声电子科技有限公司
国光电子、软包电池业务	指	广东国光电子有限公司
KV2、KV2 公司	指	KV2 Audio Inc.
广州锂宝	指	广州锂宝新材料有限公司
宜宾光原、光原锂电	指	宜宾光原锂电材料有限公司
宜宾锂宝	指	宜宾锂宝新材料有限公司
PCS	指	只、套、对、件、副等
梧州科技	指	梧州国光科技发展有限公司
资产管理公司	指	广州国光资产管理有限公司
产业园公司、广州产业园	指	广州国光智能电子产业园有限公司
广州爱浪	指	广州爱浪智能科技有限公司
乐韵瑞、南京乐韵瑞	指	南京乐韵瑞信息技术有限公司
国际贸易公司	指	广州国光国际贸易有限公司
广州威发	指	广州威发音响有限公司
报告期、本报告期、本期	指	2023 年 1 月 1 日至 2023 年 12 月 31 日

第二节 公司简介和主要财务指标

一、公司信息

股票简称	国光电器	股票代码	002045
股票上市证券交易所	深圳证券交易所		
公司的中文名称	国光电器股份有限公司		
公司的中文简称	国光电器		
公司的外文名称（如有）	GUOGUANG ELECTRIC COMPANY LIMITED		
公司的外文名称缩写（如有）	GGEC		
公司的法定代表人	何伟成		
注册地址	广州市花都区新雅街镜湖大道 8 号		
注册地址的邮政编码	510800		
公司注册地址历史变更情况	报告期内注册地址无变更		
办公地址	广州市花都区新雅街镜湖大道 8 号		
办公地址的邮政编码	510800		
公司网址	www.ggrec.com.cn		
电子信箱	guoguang@ggrec.com.cn		

二、联系人和联系方式

	董事会秘书	证券事务代表
姓名	王婕	梁雪莹
联系地址	广州市花都区新雅街镜湖大道 8 号	广州市花都区新雅街镜湖大道 8 号
电话	020-28609688	020-28609688
传真	020-28609396	020-28609396
电子信箱	ir@ggrec.com.cn	ir@ggrec.com.cn

三、信息披露及备置地点

公司披露年度报告的证券交易所网站	巨潮资讯网（www.cninfo.com.cn）
公司披露年度报告的媒体名称及网址	《证券时报》、《中国证券报》、《证券日报》、巨潮资讯网（www.cninfo.com.cn）
公司年度报告备置地点	公司董事会办公室

四、注册变更情况

统一社会信用代码	91440101618445482W
公司上市以来主营业务的变化情况（如有）	无
历次控股股东的变更情况（如有）	无

五、其他有关资料

公司聘请的会计师事务所

会计师事务所名称	天衡会计师事务所（特殊普通合伙）
会计师事务所办公地址	南京市建邺区江东中路 106 号 1907 室
签字会计师姓名	金炜、王玮

公司聘请的报告期内履行持续督导职责的保荐机构

适用 不适用

保荐机构名称	保荐机构办公地址	保荐代表人姓名	持续督导期间
申万宏源证券承销保荐有限责任公司	新疆乌鲁木齐市高新区（新市区）北京南路 358 号大成国际大厦 20 楼 2004 室	廖妍华、叶强	2024 年 1 月 22 日—2025 年 12 月 31 日

公司聘请的报告期内履行持续督导职责的财务顾问

适用 不适用

六、主要会计数据和财务指标

公司是否需追溯调整或重述以前年度会计数据

是 否

追溯调整或重述原因

会计政策变更

	2023 年	2022 年		本年比上年增减 调整后	2021 年	
		调整前	调整后		调整前	调整后
营业收入 (元)	5,933,170,29 3.05	5,993,719,05 3.76	5,993,719,05 3.76	-1.01%	4,815,385,90 9.81	4,815,385,90 9.81
归属于上市公司股东的净利润 (元)	360,706,130. 18	178,517,987. 64	178,323,752. 76	102.28%	40,136,849.4 8	40,371,285.4 0
归属于上市公司股东的扣除非经常性损益的净利润 (元)	163,040,351. 06	148,857,558. 96	148,663,324. 08	9.67%	9,791,653.52	10,026,089.4 4
经营活动产生的现金流量净额 (元)	821,123,533. 39	52,607,184.4 4	52,607,184.4 4	1,460.86%	128,185,409. 88	128,185,409. 88
基本每股收益 (元/股)	0.78	0.40	0.40	95.00%	0.09	0.09
稀释每股收益 (元/股)	0.78	0.40	0.40	95.00%	0.09	0.09
加权平均净资产	14.28%	8.61%	8.60%	上升 5.68 个百分点	2.00%	2.02%

产收益率	2023 年末	2022 年末		本年末比上年 末增减	2021 年末	
		调整前	调整后		调整前	调整后
		总资产（元）	6,993,414,180.59	5,205,570,325.01	5,205,610,526.05	34.34%
归属于上市公司股东的净资产（元）	3,946,055,610.44	2,157,263,776.11	2,157,303,977.15	82.92%	1,988,566,033.64	1,988,800,469.56

会计政策变更的原因及会计差错更正的情况

财政部于 2022 年 11 月发布《企业会计准则解释第 16 号》，涉及关于单项交易产生的资产和负债相关的递延所得税不适用初始确认豁免的会计处理。本集团自 2023 年 1 月 1 日起开始执行前述规定。

公司最近三个会计年度扣除非经常性损益前后净利润孰低者均为负值，且最近一年审计报告显示公司持续经营能力存在不确定性

是 否

扣除非经常损益前后的净利润孰低者为负值

是 否

七、境内外会计准则下会计数据差异

1、同时按照国际会计准则与按照中国会计准则披露的财务报告中净利润和净资产差异情况

适用 不适用

公司报告期不存在按照国际会计准则与按照中国会计准则披露的财务报告中净利润和净资产差异情况。

2、同时按照境外会计准则与按照中国会计准则披露的财务报告中净利润和净资产差异情况

适用 不适用

公司报告期不存在按照境外会计准则与按照中国会计准则披露的财务报告中净利润和净资产差异情况。

八、分季度主要财务指标

单位：元

	第一季度	第二季度	第三季度	第四季度
营业收入	1,086,323,020.16	1,411,245,702.22	1,826,798,617.65	1,608,802,953.02
归属于上市公司股东的净利润	7,150,789.46	57,249,945.64	247,752,057.44	48,553,337.64
归属于上市公司股东的扣除非经常性损益	1,581,021.99	52,299,705.28	106,732,947.02	2,426,676.77

的净利润				
经营活动产生的现金流量净额	422,058,435.84	130,975,597.78	182,427,602.16	85,661,897.61

上述财务指标或其加总数是否与公司已披露季度报告、半年度报告相关财务指标存在重大差异

是 否

九、非经常性损益项目及金额

适用 不适用

单位：元

项目	2023 年金额	2022 年金额	2021 年金额	说明
非流动性资产处置损益 (包括已计提资产减值准备的冲销部分)	3,999,692.05	915,276.91	6,978,729.93	
计入当期损益的政府补助 (与公司正常经营业务密切相关,符合国家政策规定、按照确定的标准享有、对公司损益产生持续影响的政府补助除外)	19,083,275.07	20,709,456.92	18,434,012.10	
除同公司正常经营业务相关的有效套期保值业务外,非金融企业持有金融资产和金融负债产生的公允价值变动损益以及处置金融资产和金融负债产生的损益	6,737,868.80	2,301,256.83	6,948,383.62	
计入当期损益的对非金融企业收取的资金占用费	6,464,303.21	4,502,296.08	1,014,540.01	
单独进行减值测试的应收款项减值准备转回		10,675.21		
除上述各项之外的其他营业外收入和支出	5,357,379.22	6,393,341.12	2,527,926.25	
其他符合非经常性损益定义的损益项目	144,404.41	14,591.99	48,685.48	
合营公司丧失其对子公司控制权产生的投资收益	161,932,133.44			广州锂宝新材料有限公司丧失对宜宾锂宝控制权产生的投资收益
处置长期股权投资取得的投资收益			718,067.92	
减: 所得税影响额	5,998,115.56	5,083,550.07	6,329,340.13	
少数股东权益影响额(税后)	55,161.52	102,916.31	-4,190.78	
合计	197,665,779.12	29,660,428.68	30,345,195.96	--

其他符合非经常性损益定义的损益项目的具体情况:

适用 不适用

公司不存在其他符合非经常性损益定义的损益项目的具体情况。

将《公开发行证券的公司信息披露解释性公告第 1 号——非经常性损益》中列举的非经常性损益项目界定为经常性损益项目的情况说明

适用 不适用

项目	涉及金额（元）	原因
外汇衍生品交易	-16,517,963.73	本公司以出口为主的企业，为规避主营业务中所产生的汇率波动风险，管理层根据汇率变化有计划地进行外汇衍生品交易业务。因此没有将外汇衍生品交易业务所产生的损益作为非经常性损益项目处理。

第三节 管理层讨论与分析

一、报告期内公司所处行业情况

公司主营业务主要是音响电声类业务及锂电池业务。公司音响电声类业务主要产品包括扬声器、蓝牙音箱、智能音箱、汽车音响、专业音响、VR/AR 产品、电脑周边音响、Wi-Fi 音箱、soundbar 产品、耳机等。锂电池业务其主要产品运用于无线耳机、智能音响、可穿戴设备、电子烟、无人机等产品。

目前公司音响电声类业务和锂电池类业务规模相对于全球的市场规模尚属微小，有广泛的应用场景、巨大的行业发展空间，未来公司仍将专注于发展音响电声、锂电池等业务，重点发展 AI+IOT、VR/AR 及汽车音响相关业务，密切关注行业技术的发展方向，开展行业前瞻性技术研究，将音响电声类业务、锂电池类业务做大做强。

报告期内公司主营业务、主要产品及其用途、经营模式、主要业绩驱动因素未发生重大变化。

随着 5G、物联网、人工智能等技术快速发展，电声行业产品和技术不断突破，新功能不断开发，新应用场景不断拓展，消费电声行业迎来良好的发展机遇。在消费音响领域，以蓝牙音箱、智能音箱、智能耳机为代表的消费类音响电声产品需求旺盛，产品快速迭代优化，使用场景正在从家庭、娱乐向教育、酒店、医疗、运动、金融等场景延伸，有望进一步扩大市场需求，推动消费升级。根据 Research and markets 的数据统计，2021 年全球蓝牙音箱市场规模已达到 101 亿美元，且预计至 2027 年，市场规模市场将达到 304 亿美元，而据 Fortune Business insights 数据显示，预计全球智能音箱市场规模将从 2021 年的 90.4 亿美元增长至 2028 年的 342.4 亿美元。此外，随着以 chatGPT 和文心一言为代表的国内外生成式 AI 系统对智能交互方式的升级，语音交互反馈结果的深度与广度大幅拓展，这将提升消费者用户体验，让智能音箱成为真正的 AI 助手，为智能音箱的发展注入新动力。

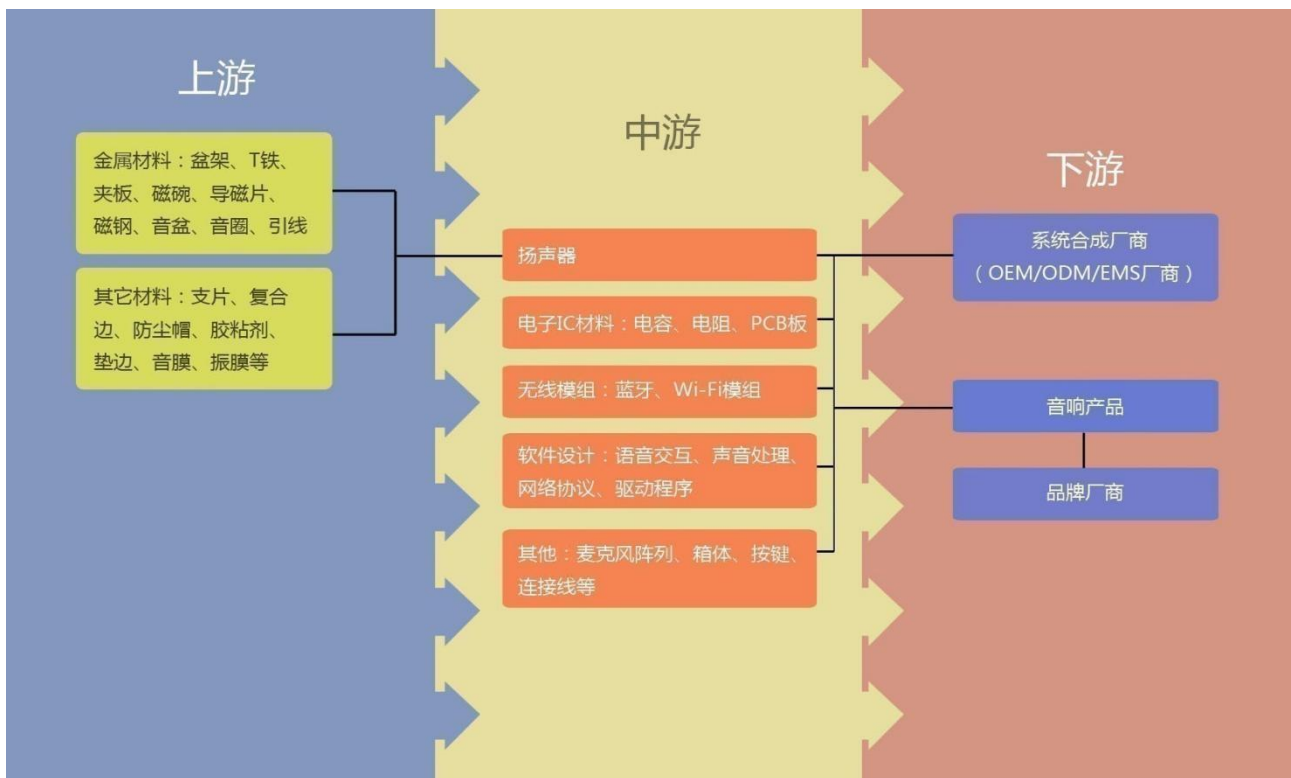
在专业音响领域，全球线下文娱产业迎来复苏，国内外大型会议、体育赛事、演唱会、KTV 等文化娱乐场景恢复，加之消费者对高品质沉浸式视听体验的认知和需求在不断提升，促使现场视听设备迭代升级，都将带动专业音响的新一轮销售增长。

近年来，在外部环境与产业升级等多重因素的共同作用下，全球 VR/AR 产业逐渐开始进入发展的“快车道”。随着宏观经济预期修复，IDC 预计 2023 年全球 VR/AR 设备出货量有望同比增长 31.5%，未来数年都将保持 30%以上增速，预计 2026 年出货量将达到 3,510 万台。2023 年苹果公司正式发布第一款 VR/MR 设备 Vision Pro，该产品将于 2024 年初在美国首发。行业预计 Vision Pro 将成为行业颠覆者，随着未来更多头部企业发布 VR 类产品加入市场，VR/AR 行业迎来了发展新机遇，市场潜力可期。

汽车音响领域，目前的行业格局是欧洲车企的汽车音响主要由欧洲厂商供应，日本车企的主要由日本厂商供应，美国车企和中国车企中的高端车型则主要由欧洲、美国、日本厂商供应。中国高端车型一

般均由 Bose、JBL、Yamaha 等知名汽车音响品牌商提供,但是中国新能源车企越来越倾向于使用车企自身品牌,而由音响生产厂家提供白牌产品,而且更偏向于平台型产品。相较于传统油车,新能源汽车智能化程度较高,且更注重车内体验,因此在人机互动和车载娱乐等汽车电子方面的投入更多,音响系统成为较能体现差异化配置的重要卖点。随着音响系统升级,扬声器单车搭载数量翻倍增长,由原来的 4-8 个成倍增长至 20-30 个,车载功放配置也从高端车型下放,成为标配,单车音响配套价值量更是呈十倍增长。汽车音响越来越向消费级音响融合,在材料端以及设计端需要更多消费音响领域及专业音响领域的技术支撑。全球新能源汽车市场的加速发展,无疑将带动上下游产业的发展,有力拉动市场对扬声器、低音炮、功放以及 AVAS 等汽车声学产品需求的持续提升。中国汽车产业份额在全球份额中的迅速扩张,给中国汽车音响企业的发展带来巨大提升空间。

电声器件行业的主要上、下游行业分析:



(1) 上游行业

音箱整机的上游行业包括芯片、软件、算法、塑胶件、声学模组、麦克风、线材、包材等,电声器材的上游行业为电声器材零部件行业,主要提供盆架、T 铁、夹板、磁碗、导磁片、磁钢、音盆、音圈、支片、复合边、引线、防尘帽、胶粘剂、垫边等电声器材零部件。

随着音频产品更新迭代的速度加快,音频行业企业需能把握市场潮流,快速响应客户,对电声企业自身的供应链管理和库存管理能力要求越来越高。

(2) 下游行业

公司的主要产品扬声器与音箱为电声设备中的重要元件，广泛应用于可穿戴产品（如 VR/AR）、汽车、智能手机、平板电脑、笔记本电脑、台式电脑、智能电视、智能音响等产品。

随着科技的发展，各类智能终端产品的更新换代提升了整个消费类电子行业对于音频产品品质的要求，预计在未来几年内，音频产品市场规模将保持稳定增长。



二、报告期内公司从事的主要业务

公司主营业务主要是音响电声类业务及锂电池业务。公司音响电声类业务主要产品包括扬声器、蓝牙音箱、智能音箱、汽车音响、专业音响、VR/AR 产品、电脑周边音响、Wi-Fi 音箱、soundbar 产品、耳机等。锂电池业务其主要产品运用于无线耳机、智能音响、可穿戴设备、电子烟、无人机等产品。

目前公司音响电声类业务和锂电池类业务规模相对于全球的市场规模尚属微小，有广泛的应用场景、巨大的行业发展空间，未来公司仍将专注于发展音响电声、锂电池等业务，重点发展 AI+IOT、VR/AR 及汽车音响相关业务，密切关注行业技术的发展方向，开展行业前瞻性技术研究，将音响电声类业务、锂电池类业务做大做强。

报告期内公司主营业务、主要产品及其用途、经营模式、主要业绩驱动因素未发生重大变化。

三、核心竞争力分析

公司是国内电声行业的领先企业，是一站式电声解决方案提供商，产品主要包括扬声器、音箱、耳机等声学产品及锂电池产品。公司的竞争优势突出体现在客户资源、技术研发、生产制造等方面。

1、客户资源、服务能力的优势

（1）客户资源的优势

良好的客户群体是公司规模与效益并增的基础。公司成立 70 年来，与众多国际品牌音响类、巨型平台类优质客户建立了长期的战略合作伙伴关系，并在技术领域展开富有成效的深度合作。近年来，公司重视国内客户的开发与维护，凭借强大的研发实力、领先的生产工艺和出众的质量控制，赢得了多家国内优质客户的认可，尤其是国内巨型平台类优质客户。

（2）客户服务能力的优势

公司一直沿用大客户战略，以客户为中心是公司坚持的原则之一。公司先后在香港、美国、越南、欧洲、新加坡设立子公司，为客户提供贴近服务。提高客户满意度是公司的重点工作。客户对公司的依赖程度，是公司与客户开展长期、稳定合作关系的基石。

2、技术领域的优势

（1）电声技术领先

A、公司积累了 70 年扬声器设计及制造经验，能在多个方面、用多个举措为客户供应高音质、高可靠性的各种扬声器及音响系统产品。仿真技术水平、准确率提高，有效提升产品设计能力，缩短开发周期和节省设计成本；公司有专业的材料团队负责零部件新工艺、新材料的探索、研究和应用；公司能探索新的零部件设计、生产工艺，以满足产品机械化、自动化装配的需要。

B、掌握和运用信号动态均衡及虚拟环绕声技术。该项技术使前方扬声器还原多通路环绕声信号，广泛应用于各类多媒体音响和平板电视音响。

C、掌握和运用空间声学测量和自适应参数调整技术。算法可在 DSP 或手机平台上运行，用于测量房间的声学参数，从而为专业音响调试和各类声学应用提供数据支持。

D、掌握和运用空间声效处理技术。基于空间声效参数的获得，空间声效技术能使声音的播放具有特殊的空间声效果，应用于各类多媒体产品、平板电视、效果器以及声音节目源的制作。

E、掌握和运用阵列、波束形成技术。拥有此类技术的核心算法，即基于多个扬声器单元的多通路信号处理技术，能还原更为震撼和大范围的环绕声场，可应用于家用多媒体以及有特殊指向性要求的专业场合。

（2）电子硬件及软件技术领先

A、公司有强大的电子制造能力，可为客户提供高品质 OEM/ODM 电子音响产品。

B、拥有多项完全自主的 DSP 音频处理核心技术，掌握可广泛运用于专业和民用各类音效处理场合的回声、混响、均衡、啸叫抑制等数十种专业领域音频算法。

C、聚焦于无线音频传输技术的研究，掌握并熟练运用包括 Wi-Fi、蓝牙、2.4G 点对点在内的多项无线音频传输技术，与通用硬件平台搭配及逐步建立、丰富标准 SDK 应用库，能适应产品模态的多样性需求。

D、掌握和运用多种数字放大技术，现有产品具体包括数字功放、数字开关电源、大功率功放以及公共广播功放等系列产品。

E、高水准的电子软硬件设计开发能力，具备各类电子音频产品的方案设计、开发与研制、生产及制造等一整套完善的研发设计生产体系。

F、公司配备 3 米场电磁兼容实验室、基础材料应用研究实验室、汽车音响实验室等，完备的测试环境和先进的试验设备为公司的研发助力。

（3）工艺水平的优势

国际知名企业在其全球化大规模采购中，对产品的一致性和稳定性的要求非常高。公司拥有 70 年的扬声器生产经验，积累了大量的工艺诀窍。从纸锥、折环、音圈、T 铁、夹板、盆架等零部件的制造，到自动、半自动化的产品装配，均可为客户提供高音质、高可靠性等各种扬声器及音响系统产品。公司在与知名企业的长期合作过程中，消化、吸收了大量先进的生产工艺和产品设计方法，建立了精细、高效的生产工艺流程，形成了设计、开发、生产、检测、零部件加工、整体配套的完整工艺体系，保证产品的一致性和稳定性。

3、制造水平的优势

（1）交付弹性的优势

近年来，公司持续实施双供应商、三供应商的认证工作，提升供应链管控水平。公司具备优质的供应链系统，与核心供应商建立了战略合作伙伴关系，产品制造的过程控制和可靠性方面具有丰富的经验，产品交付弹性大，交付能力强。

（2）质量管理体系的优势

公司于 1994 年开始实施 ISO9000 系列质量管理体系，同年成为国内电声行业第一家通过 ISO9001 质量体系认证的公司。为了进一步提高整体竞争力，公司又相继通过了 QS-9000、ISO/TS16949 质量体系认证以及 ISO14000 环境管理体系认证。公司检测中心还通过了 CNAS 的 ISO/IEC17025 认可，在生产中采用与国际同步的工艺、设备及控制流程，产品各项质量指标得到了可靠保证，公司从设计到采购、进料检验、仓储物流、生产、成品检验、销售和售后服务形成全过程质量控制系统。

（3）全球化制造基地布局的优势

公司逐步建立了以广州为中心，越南、广西梧州、江西多个制造基地并存的模式，有序分步调整公司在全球范围的制造分工布局，确保公司业务持续稳定发展。

为了提高公司的生产管理水平和效率，公司已全面运用 ERP 系统，用于整个公司的生产管理，从制度上规范并完善了生产运作流程，极大地提高了生产流程的运作效率。近年来，公司加大了对信息系统的投入，通过购买或自主研发适用于公司内部管理的信息系统，降低了公司运行成本，提高了公司整体管理效率。

4、背靠股东在互联网媒体、数字营销、游戏开发、区块链等领域的经验，软硬结合

公司股东智度股份（000676.SZ）基于在互联网搜索、大数据、AI、IOT、区块链等领域的技术沉淀，致力于开发与提供优质的互联网产品与服务。公司背靠股东，与股东实行软硬结合的互动，有利于公司布局新兴领域，开拓更多的互联网客户和新兴科技客户。

公司在客户资源、技术研发、生产制造、品质管控、管理等方面的优势，并背靠股东在互联网媒体、数字营销、游戏开发、区块链等领域的经验，使得公司能够长期稳定拥有优质客户群，抓住 AI+IoT 市场兴起和扩大的机遇，提前做好市场布局，为公司带来新的市场机会和发展空间。

四、主营业务分析

1、概述

2023 年度，尽管公司营业收入同比略有下降，但公司归属于上市公司股东的净利润同比上涨，这主要得益于公司多举并措提升综合盈利能力。公司积极开拓新赛道，更多的 JDM、ODM 业务让公司的毛利率水平持续提升；公司积极获取高技术壁垒的新订单，拉升公司整体毛利率水平；公司积极采取措施降本增效，进一步强化经营管理，提升生产效率和提高综合盈利能力。新加入公司的管理层人员具有丰富运营经验，能有效提升运营结果及规划业务布局。报告期内已初见成效，公司生产效率提升。同时，报告期内劳务工管理费同比下降约 1.72 元/小时。美元兑人民币汇率波动，提升公司盈利能力。公司大练内功，压实管理层责任，以“低成本、高效率”的原则优化流程，提高运营效率、制造效率、供应链竞争力。

市场方面：报告期内终端消费市场不达预期，公司销售收入同比略有下降。公司仍坚定看好音响电声行业，持续深耕音响电声领域。报告期内，公司继续沿用大客户开发战略，维护并持续深耕现有大客户，扩大现有大客户的深度合作机会。公司在音响电声领域的技术优势、质量把控能力、交付能力、与客户配合程度等，多次获得客户的好评，并持续获得客户新产品、新项目的开发机会。报告期内，公司突破了多个大客户的 FATP 项目，取得了更多 JDM、ODM 订单，这将提升公司整体的竞争能力和盈利能力。

研发方面：公司积极配合客户完成各类型产品的开发、设计，不断提升自身研发能力，尤其是前沿技术能力。报告期内，公司材料实验室开展了振膜、纸盆、橡胶、胶水等研究。自研胶水已投入生产应用，大幅降低了生产成本。汽车实验室和 DSP 组开展了汽车功放相关算法和软件的研究；完成了多款车型的声学改制和调音。2023 年内，公司获得 39 项国内外专利授权，其中发明 15 项，实用新型 19 项，外观设计专利 5 项，并在各类杂志、专刊上发表论文共计 7 篇。

供应链管控方面：报告期内，供应链管理中心从多方面入手，围绕降低成本的中心点出发，积极提高供应链管理水平，如配合多品类产品线，积极进行新领域、新工艺资源开发；多方寻找优质运输商降低运输费用等。为提高供应商粘性，降低管理难度，供应链管理中心主导进行供应商整合，并推行集采管理，对外细化采购品分类，优化供应商，扩大优质采购渠道；对内规范采购需求提报，规范报价模板等。公司重视具备竞争力供应链系统的打造。

生产管控方面：公司制造部门始终以生产出货为首要目标，保质、保量、按时完成各项生产任务，确保了“0”延时、“0”安全事故的产品交付。各制造部门不断提升内功，持续开展各项 CIP 改善活动。同时各制造部门积极进行自我检讨、分析、改善问题，不断提升自身制程能力，降低生产制程不良。

锂电池业务：锂电池业务包括软包锂电池以及锂电池正极材料业务。软包锂电池业务由公司全资子公司国光电子开展，其产品主要运用于无线耳机、智能音响、可穿戴设备、电子烟、无人机等。报告期内，国光电子销售额、净利润均同比有所增长，主要得益于其客户项目多点开花、海外销售市场拓展等。同时国光电子投入部分自动化设备，大幅度提升生产效率和关键工序工艺水平。锂电池正极材料业务由公司持股 47.42% 的参股子公司广州锂宝开展。广州锂宝下属公司宜宾锂宝目前仍致力于独立上市。

2023 年度，公司实现营业总收入 593,317.03 万元，同比减少 1.01%；营业利润 34,570.42 万元，同比增长 119.95%；归属于上市公司股东的净利润 36,070.61 万元，同比增长 102.28%；综合毛利率 15.06%，同比上升 2.76 个百分点。

1. 公司实现营业总收入 593,317.03 万元，同比减少 1.01%，毛利额同比增加约 15,643.99 万元，综合毛利率为 15.06%，同比上升 2.76 个百分点。综合毛利率同比上升，主要是本期公司积极采取措施降本增效，进一步强化经营管理以及受美元兑人民币汇率波动影响，毛利率水平显著提升。

2. 销售费用同比增加约 1,685.00 万元，主要是本期员工成本、业务招待费和售后服务费同比增加。

3. 研发费用同比增加约 4,544.77 万元，主要是本期公司为持续增强核心竞争力，加大研发团队建设，使得员工成本同比增加。

4. 财务费用同比增加约 3,189.12 万元，主要是本期汇兑收益同比减少以及利息收入同比增加。

5. 投资收益同比增加约 9,880.45 万元，主要是本期公司参股公司广州锂宝控股子公司宜宾锂宝增资扩股，引起广州锂宝对宜宾锂宝丧失控制权而确认投资收益，公司对广州锂宝进行权益法核算相应确认该项投资收益。

6. 净敞口套期收益同比减少 1,635.01 万元，主要是本期到期交割的现金流量套期-远期外汇合同有效套期部分产生亏损同比增加。

7. 公允价值变动收益同比增加约 1,857.40 万元，主要是本期未被指定为套期工具的外汇衍生品合同估值变动产生公允价值变动收益，上年同期产生公允价值变动损失。

8. 信用减值损失同比减少约 2,170.45 万元，主要是本期转回以前年度计提的应收账款坏账准备同比增加。

2、收入与成本

(1) 营业收入构成

单位：元

	2023 年		2022 年		同比增减
	金额	占营业收入比重	金额	占营业收入比重	
营业收入合计	5,933,170,293.05	100%	5,993,719,053.76	100%	-1.01%
分行业					
电子元器件	5,863,736,961.87	98.83%	5,909,275,275.13	98.59%	-0.77%
其他业务	69,433,331.18	1.17%	84,443,778.63	1.41%	-17.78%
分产品					
音箱及扬声器	4,902,155,826.45	82.62%	5,245,004,657.90	87.51%	-6.54%
电池	429,885,949.29	7.25%	374,811,155.94	6.25%	14.69%
电子零配件	531,695,186.13	8.96%	289,459,461.29	4.83%	83.69%
其他业务	69,433,331.18	1.17%	84,443,778.63	1.41%	-17.78%
分地区					
中国内地	2,092,220,029.10	35.26%	2,452,257,565.60	40.93%	-14.68%
欧洲地区	1,017,935,015.60	17.16%	1,151,081,077.50	19.20%	-11.57%
美国地区	1,334,465,069.96	22.49%	1,105,408,311.42	18.44%	20.72%
其他地区	1,488,550,178.39	25.09%	1,284,972,099.24	21.43%	15.84%
分销售模式					
直销	5,933,170,293.05	100.00%	5,993,719,053.76	100.00%	-1.01%

说明：

注 1：“中国内地”指在中国内地交货的外销客户和内销客户的营业收入，多数为外销客户，外销客户以美元结算。

注 2：本集团是以出口为主的企业，出口业务占公司营业收入的 77.46%。

(2) 占公司营业收入或营业利润 10%以上的行业、产品、地区、销售模式的情况

适用 不适用

单位：元

	营业收入	营业成本	毛利率	营业收入比上年同期增减	营业成本比上年同期增减	毛利率比上年同期增减
分行业						
电子元器件	5,863,736,961.87	4,997,390,670.93	14.77%	-0.77%	-4.06%	上升 2.91 个百分点
分产品						
音箱及扬声	4,902,155,826.45	4,199,849,228.76	14.33%	-6.54%	-9.60%	上升 2.91 个

器						百分点
电池	429,885,949.29	319,477,901.38	25.68%	14.69%	3.02%	上升 8.42 个百分点
电子零配件	531,695,186.13	478,063,540.79	10.09%	83.69%	89.12%	下降 2.58 个百分点
分地区						
中国内地	2,092,220,029.10	1,691,682,435.52	19.14%	-14.68%	-19.25%	上升 4.57 个百分点
欧洲地区	1,017,935,015.60	873,920,278.64	14.15%	-11.57%	-15.96%	上升 4.49 个百分点
美国地区	1,334,465,069.96	1,212,134,317.33	9.17%	20.72%	23.02%	下降 1.69 个百分点
其他地区	1,488,550,178.39	1,261,931,790.68	15.22%	15.84%	11.03%	上升 3.67 个百分点
分销售模式						
直销	5,933,170,293.05	5,039,668,822.17	15.06%	-1.01%	-4.13%	上升 2.76 个百分点

公司主营业务数据统计口径在报告期发生调整的情况下，公司最近 1 年按报告期末口径调整后的主营业务数据

适用 不适用

(3) 公司实物销售收入是否大于劳务收入

是 否

行业分类	项目	单位	2023 年	2022 年	同比增减
电子元器件业务	销售量	PCS	101,587,023	112,381,140	-9.60%
	生产量	PCS	97,938,593	110,446,752	-11.33%
	库存量	PCS	11,694,678	15,343,108	-23.78%

相关数据同比发生变动 30%以上的原因说明

适用 不适用

(4) 公司已签订的重大销售合同、重大采购合同截至本报告期的履行情况

适用 不适用

(5) 营业成本构成

行业和产品分类

单位：元

行业分类	项目	2023 年		2022 年		同比增减
		金额	占营业成本比重	金额	占营业成本比重	
电子元器件	主营业务成本	4,997,390,670.93	99.16%	5,208,717,133.64	99.09%	-4.06%

其他业务	其他业务成本	42,278,151.24	0.84%	47,940,308.55	0.91%	-11.81%
------	--------	---------------	-------	---------------	-------	---------

单位：元

产品分类	项目	2023 年		2022 年		同比增减
		金额	占营业成本比重	金额	占营业成本比重	
音箱及扬声器	主营业务成本	4,199,849,228.76	83.34%	4,645,819,789.78	88.38%	-9.60%
电池	主营业务成本	319,477,901.38	6.34%	310,108,964.95	5.90%	3.02%
电子零配件	主营业务成本	478,063,540.79	9.48%	252,788,378.91	4.81%	89.12%
其他业务	其他业务成本	42,278,151.24	0.84%	47,940,308.55	0.91%	-11.81%

说明

行业分类	项目	2023 年		2022 年		同比增减
		金额	占营业成本比重	金额	占营业成本比重	
电子元件业务	直接材料	4,433,254,822.61	88.71%	4,577,760,148.49	87.89%	-3.16%
	直接人工	334,066,167.67	6.68%	418,497,212.49	8.03%	-20.17%
	制造费用	230,069,680.65	4.61%	212,459,772.66	4.08%	8.29%
	主营业务成本合计	4,997,390,670.93	100.00%	5,208,717,133.64	100.00%	-4.06%

(6) 报告期内合并范围是否发生变动

1. 成立全资子公司苏州国光科技有限公司

2023 年 10 月 31 日，公司成立全资子公司苏州国光科技有限公司，注册资本 200 万元，经营范围包含：数字技术服务；物联网技术服务；人工智能基础软件开发；人工智能应用软件开发等。

(7) 公司报告期内业务、产品或服务发生重大变化或调整有关情况□适用 不适用**(8) 主要销售客户和主要供应商情况**

公司主要销售客户情况

前五名客户合计销售金额（元）	3,886,535,429.27
前五名客户合计销售金额占年度销售总额比例	65.51%
前五名客户销售额中关联方销售额占年度销售总额比例	0.00%

公司前 5 大客户资料

序号	客户名称	销售额（元）	占年度销售总额比例
1	第一大客户	2,480,007,928.91	41.80%
2	第二大客户	659,680,941.99	11.12%

3	第三大客户	289,656,781.45	4.88%
4	第四大客户	255,018,253.00	4.30%
5	第五大客户	202,171,523.92	3.41%
合计	--	3,886,535,429.27	65.51%

主要客户其他情况说明

适用 不适用

公司主要供应商情况

前五名供应商合计采购金额（元）	528,306,146.51
前五名供应商合计采购金额占年度采购总额比例	12.72%
前五名供应商采购额中关联方采购额占年度采购总额比例	0.00%

公司前 5 名供应商资料

序号	供应商名称	采购额（元）	占年度采购总额比例
1	第一大供应商	157,085,628.11	3.78%
2	第二大供应商	121,975,495.98	2.94%
3	第三大供应商	94,602,486.56	2.28%
4	第四大供应商	83,655,637.51	2.01%
5	第五大供应商	70,986,898.35	1.71%
合计	--	528,306,146.51	12.72%

主要供应商其他情况说明

适用 不适用

3、费用

单位：元

	2023 年	2022 年	同比增减	重大变动说明
销售费用	67,315,753.39	50,465,710.31	33.39%	主要是本期员工成本、业务招待费和售后服务费同比增加。
管理费用	215,802,207.38	206,658,252.94	4.42%	未发生重大变动。
财务费用	-8,316,726.09	-40,207,927.33	-79.32%	主要是本期汇兑收益同比减少以及利息收入同比增加。
研发费用	318,977,654.08	273,529,959.14	16.62%	主要是本期公司为持续增强核心竞争力，加大研发团队建设，使得员工成本同比增加。

4、研发投入

适用 不适用

主要研发项目名称	项目目的	项目进展	拟达到的目标	预计对公司未来发展的影响
声学环境的声效生	项目从功能支撑、性	完成	提升我国该领域的科学理论研	在目标厅堂可听化技术中

成与控制技术研发	能支撑、内容支撑和业务掣肘因素方面重点研究：声效生成关键技术、声场构建关键技术、视听信息匹配技术、声学环境感知与谐和性调配关键技术和高性能电声换能器装备技术。		究水平，掌握一系列共性关键技术，研发一批国内领先、国际先进水平的实验装置、原型系统和素材库，制定技术标准。通过核心算法开源代码库、专利池和技术标准体系的形式构建开放式创新生态体系平台。	拟采用基于贝叶斯分析等机器学习算法的模式分析方法，使营造的声场环境更真实可靠。在面向目标的空间声效技术研究中，拟通过使用二维扬声器阵列将基于心理声学空间声效技术进一步延伸至中大型场馆内，营造更大的演艺创作空间和视听体验，适配更多、更广泛的观演场所。项目技术路线具有较明显的先进性。
基于 linuxandroid 系统的智能音箱系统开发	智能音箱作为具有智能语音交互系统、互联网服务内容，同时可扩展更多设备和内容接入的互联网终端产品，可为家庭消费者提供随时享受互联网时代的便利。本项目为了适应新一代智能音箱系统的发展需要而进行。	完成	从事智能音箱系统产品的基础理论与实验、技术与工艺开发，形成具有自主知识产权的核心技术。同时本项目也进行技术产业基础应用条件的研究，开展对该项目技术产品的进一步开发与产业化推广应用工作，发展具有高附加值的高技术产品。	本项目将构成公司整体效益的新增长点，有助于在原来的技术上进一步创新和完善，形成自己的核心技术体系，改变国光的产品结构，有助于巩固公司在智能音箱系统产品领域内的竞争优势和市场份额。
基于 Wi-Fi 无线模组的音箱系统研发	突破现时无线网络技术的壁垒，研发出自主的网络开发平台，并在此基础上，配套研发出将无线 Wi-Fi 传输技术、Wi-Fi 组网技术与音频处理技术完美结合的无线多房间 Wi-Fi 音响设备，且实现高科技的音响产品技术水平和音质的显著提升。	完成	基于 Wi-Fi 无线模组的音箱系统研发项目的 Wi-Fi 无线技术产品，可应用于新型家庭多媒体音响、电话会议系统等多种产品上。	基于公司现有的电声电子技术，搭建拥有独立自主核心软件技术的无线 Wi-Fi 平台和实现移动互联网技术，让公司的传统音响电子产品能够结合无线 Wi-Fi 和互联网络技术，实现技术上的创新和突破，将为公司产品创造更大的赢利空间。
基于动态空间声的声效算法研究	空间声的目的是重放声场的空间信息，给倾听者产生特定的空间听觉事件感知。空间声在影院和家用声重放等文化娱乐领域，以及听觉心理和生理、室内声学设计、通信、互联网与计算机、多媒体与虚拟现实、医学等科学研究及工程技术领域有重要的应用。	进行中	该项目研究包括：基于公开数据库和声学测试的方法获得三维空间方向的 HRTF，为算法开发建立数据基础。对空间数据进行优化处理，以适应实时音频渲染的芯片平台要求；在仿真平台上进行数据的运算和试听，进行算法优化；结合人头转动角度信号的信号处理设计，并优化设计使之能运行于移动 DSP 芯片；结合耳机或 VR 等穿戴音频设备进行算法适配和调音，进行 demo 产品的研制。	本项目将构成公司整体效益的新增长点，有助于在原来的技术上进一步创新和完善，形成自己的核心技术体系，改变国光的产品结构，有助于巩固公司在穿戴音频设备领域内的竞争优势和市场份额。
基于光学的理论原理在音箱的研究	现售电子灯光产品因便携和成本考虑，外形设计小巧，内部结构紧凑；所以较小的照射距离，配合较大灯距将会使该类产品的灯效品质低劣。本项目提倡绿色照明通	进行中	通过现有 LED 技术的光学特性及参数设计初步的数学模型，再通过实际模拟，得出较为经济合理的 LED 布局数量，通过不同的照射距离和出光镜片壁厚，得出最佳灯效的实际模拟效果。	本项目的特色在于构建行业开放式创新技术生态体系平台。通过项目的实施，产生一批具有国际影响力的创新成果。本项目的在研究过程中攻克多项对相关领域起重要推动和示范作用的关键技术。本

	过科学的照明设计，采用效率高、寿命长、安全和性能稳定的照明产品，最终达到高效、舒适、安全、经济、有益环境和身心健康的目的。			项目可有力地提高行业国际竞争力，改善我国人民群众精神文化生活，实现经济效益和社会效益双增长。
新能源汽车音响研发	随着汽车音响发展的智能化以及降噪趋势，研发适用于新能源汽车的音响。	进行中	汽车音响系统具有高灵敏度、高声压级及大功率等特点，可克服在汽车高速行驶过程中的噪音，提供清晰动听的声音，同时采用抗震设计及耐高温材料，满足车内环境要求。	本项目将成为公司整体效益的新增长点，有助于公司在汽车领域形成自己的核心技术体系，增强公司在汽车音响领域内的综合实力和市场份额。
基于拓展扬声器频率响应范围的高强度振膜材料研发	本项目主要目的是拓展扬声器的频率响应范围，提高扬声器的灵敏度，开发可以拓展扬声器频率相应范围的关键部件。	进行中	扬声器的频响性能取决于纸盆的性能，本项目主要拓展扬声器的频率响应范围，提高扬声器的灵敏度，形成具有自主知识产权的核心材料开发技术。	本项目将成为公司整体效益的新增长点，有助于在原来的技术上进一步创新和完善，形成自己的核心技术体系，进一步增强公司在新材料领域内的综合实力。
便携式产品高效能低功耗无线充电技术研究	本项目主要目的是针对小型无线充电设备能源利用率较低问题，通过分析 PID 算法调节实际输出电压、电流，以此在实现恒功率的同时提高无线传输效率。	进行中	本项目意在提升便携式产品无线充电效率及降低系统功耗上。在国内外市场竞争日益加剧、无线充电技术的发展迅猛的情况下，本项目的研发将构成公司整体效益的新增长点，有助于在原来的技术上进一步创新和完善，形成自己的核心技术体系，改变国光科技的产品结构，为我司赢得市场机遇创造了有利条件，扩大我司在世界电声产品市场上占有的份额。	本项目将成为公司整体效益的新增长点，有助于公司在便携式产品领域形成自己的核心技术体系，增强公司在便携式产品领域内的综合实力和市场份额。

公司研发人员情况

	2023 年	2022 年	变动比例
研发人员数量（人）	1,075	902	19.18%
研发人员数量占比	20.49%	20.61%	-0.12%
研发人员学历结构			
本科	529	429	23.31%
硕士	71	59	20.34%
博士	3	3	0.00%
研发人员年龄构成			
30 岁以下	407	347	17.29%
30~40 岁	451	379	19.00%

公司研发投入情况

	2023 年	2022 年	变动比例
研发投入金额（元）	318,977,654.08	273,529,959.14	16.62%
研发投入占营业收入比例	5.38%	4.56%	0.82%
研发投入资本化的金额（元）	0.00	0.00	0.00%

资本化研发投入占研发投入的比例	0.00%	0.00%	0.00%
-----------------	-------	-------	-------

公司研发人员构成发生重大变化的原因及影响

适用 不适用

研发投入总额占营业收入的比重较上年发生显著变化的原因

适用 不适用

研发投入资本化率大幅变动的原因及其合理性说明

适用 不适用

5、现金流

单位：元

项目	2023 年	2022 年	同比增减
经营活动现金流入小计	6,965,255,602.44	6,413,707,442.54	8.60%
经营活动现金流出小计	6,144,132,069.05	6,361,100,258.10	-3.41%
经营活动产生的现金流量净额	821,123,533.39	52,607,184.44	1,460.86%
投资活动现金流入小计	342,887,083.63	375,817,069.11	-8.76%
投资活动现金流出小计	805,671,761.62	408,428,738.68	97.26%
投资活动产生的现金流量净额	-462,784,677.99	-32,611,669.57	1,319.08%
筹资活动现金流入小计	3,130,082,227.65	1,337,280,703.73	134.06%
筹资活动现金流出小计	1,789,342,417.11	1,219,203,270.83	46.76%
筹资活动产生的现金流量净额	1,340,739,810.54	118,077,432.90	1,035.48%
现金及现金等价物净增加额	1,700,107,644.20	153,933,440.19	1,004.44%

相关数据同比发生重大变动的主要影响因素说明

适用 不适用

经营活动产生的现金流量净额同比增加 1,460.86%，主要是本期销售商品、提供劳务收到的现金同比增加以及购买商品、接受劳务支付的现金同比减少。

投资活动现金流出小计同比增加 97.26%，主要是本期购买可转让大额存单，上年同期无。

筹资活动现金流入小计同比增加 134.06%，主要是本期收到募集资金款，上年同期无。

筹资活动现金流出小计同比增加 46.76%，主要是本期偿还到期银行借款同比增加，以及支付股份回购款，上年同期无支付股份回购款事项。

报告期内公司经营活动产生的现金净流量与本年度净利润存在重大差异的原因说明

□适用 ☑不适用

五、非主营业务分析

☑适用 □不适用

单位：元

	金额	占利润总额比例	形成原因说明	是否具有可持续性
投资收益	113,623,341.67	32.45%	主要是本期公司参股公司广州锂宝控股子公司宜宾锂宝增资扩股，引起广州锂宝对宜宾锂宝丧失控制权而确认投资收益，公司对广州锂宝进行权益法核算相应确认该项投资收益。	否
公允价值变动损益	8,950,972.81	2.56%	主要是本期未被指定为套期工具的远期外汇合同的公允价值上升。	否
资产减值	-31,651,526.13	-9.04%	主要是本期计提的存货跌价准备损失。	否
营业外收入	7,751,007.12	2.21%	主要是本期结转赔偿相关损益。	否
营业外支出	3,293,767.21	0.94%	主要是本期固定资产处置损失和结转赔偿相关损益。	否

六、资产及负债状况分析

1、资产构成重大变动情况

单位：元

	2023 年末		2023 年初		比重增减	重大变动说明
	金额	占总资产比例	金额	占总资产比例		
货币资金	2,562,239,789.80	36.64%	849,941,017.36	16.33%	20.31%	主要是本期经营活动产生了现金净流入以及收到募集资金款。
应收账款	1,384,509,617.36	19.80%	1,667,054,898.65	32.02%	-12.22%	未发生重大变化。
存货	589,216,952.02	8.43%	761,168,073.55	14.62%	-6.19%	未发生重大变化。
投资性房地产	79,418,109.26	1.14%	87,302,046.47	1.68%	-0.54%	未发生重大变化。
长期股权投资	629,714,564.07	9.00%	386,178,248.99	7.42%	1.58%	未发生重大变化。
固定资产	754,605,175.21	10.79%	732,133,588.99	14.06%	-3.27%	未发生重大变化。
在建工程	78,179,997.02	1.12%	34,905,056.33	0.67%	0.45%	未发生重大变化。
使用权资产	28,776,765.16	0.41%	18,638,001.34	0.36%	0.05%	未发生重大变化。
短期借款	1,079,554,597.99	15.44%	763,156,042.97	14.66%	0.78%	未发生重大变化。
合同负债	139,475,898.00	1.99%	91,413,533.21	1.76%	0.23%	未发生重大变化。
长期借款	205,000,000.00	2.93%	464,341,903.61	8.92%	-5.99%	未发生重大变化。
租赁负债	27,437,416.19	0.39%	11,663,128.14	0.22%	0.17%	未发生重大变化。
一年内到期的非流动负债	281,963,763.58	4.03%	225,867,074.43	4.34%	-0.31%	未发生重大变化。

境外资产占比较高

适用 不适用

2、以公允价值计量的资产和负债

适用 不适用

单位：元

项目	期初数	本期公允价值变动损益	计入权益的累计公允价值变动	本期计提的减值	本期购买金额	本期出售金额	其他变动	期末数
金融资产								
1. 交易性金融资产（不含衍生金融资产）	16,516,358.75	-14,530.89			123,800,000.00	139,900,000.00		401,827.86
2. 其他债权投资					439,146,475.65	150,000,000.00	4,637,972.21	293,784,447.86
3. 基金投资	80,000,000.00					40,000,000.00		40,000,000.00
4. 应收款项融资	2,105,171.53				67,015.22	2,105,171.53		67,015.22
5. 其他流动资产-可转让大额存单					32,212,833.33		549,666.67	32,762,500.00
6. 其他	8,950,437.50	212,366.72					-19,814.19	9,142,990.03
上述合计	107,571,967.78	197,835.83			595,226,324.20	332,005,171.53	5,167,824.69	376,158,780.97
金融负债	29,170,282.37	-8,753,136.98	-20,417,145.39					0.00

其他变动的内容

其他变动主要是外币报表折算差异和利息收入。

报告期内公司主要资产计量属性是否发生重大变化

是 否

3、截至报告期末的资产权利受限情况

适用 不适用

七、投资状况分析

1、总体情况

适用 不适用

2、报告期内获取的重大的股权投资情况

适用 不适用

3、报告期内正在进行的重大的非股权投资情况

适用 不适用

单位：元

项目名称	投资方式	是否固定资产投资	投资项目涉及行业	本报告期投入金额	截至报告期末累计实际投入金额	资金来源	项目进度	预计收益	截止报告期末累计实现的收益	未达到计划进度和预计收益的原因	披露日期（如有）	披露索引（如有）
越南生产基地的建设投入	自建	是	制造业	26,809,948.94	147,580,915.33	募集及自筹资金	82.51%	不适用	8,956,565.02	不适用		不适用
合计	--	--	--	26,809,948.94	147,580,915.33	--	--	不适用	8,956,565.02	--	--	--

4、金融资产投资

(1) 证券投资情况

适用 不适用

公司报告期不存在证券投资。

(2) 衍生品投资情况

适用 不适用

1) 报告期内以套期保值为目的的衍生品投资

☑适用 ☐不适用

单位：万元

衍生品投资类型	初始投资金额	期初金额	本期公允价值变动损益	计入权益的累计公允价值变动	报告期内购入金额	报告期内售出金额	期末金额	期末投资金额占公司报告期末净资产比例
远期外汇合同	155,101.64	155,101.64	765.29	2,041.71			0.00	0.00%
人民币对外汇期权组合	8,357.52	8,357.52	110.02				0.00	0.00%
合计	163,459.16	163,459.16	875.31	2,041.71			0.00	0.00%
报告期内套期保值业务的会计政策、会计核算具体原则，以及与上一报告期相比是否发生重大变化的说明	不适用							
报告期实际损益情况的说明	现金流量套期-远期外汇合同中的有效套期部分产生的净敞口套期损益为-48,783,244.50元；现金流量套期-远期外汇合同中的无效套期部分产生的投资收益为0元；未被指定为套期工具的远期外汇合同产生的投资收益为-22,209,100.71元；人民币对外汇期权组合产生的投资收益为-3,062,000.00元。							
套期保值效果的说明	在确保集团日常经营和主营业务发展正常的情况下，提高了集团应对汇率、利率波动风险的能力，减少了对集团营业利润的影响。							
衍生品投资资金来源	自有资金							
报告期衍生品持仓的风险分析及控制措施说明（包括但不限于市场风险、流动性风险、信用风险、操作风险、法律风险等）	<p>一、外汇衍生品交易业务的风险分析</p> <p>远期结售汇业务和人民币对外汇期权组合可规避人民币兑外币汇率波动对未来外币回款造成的汇兑损失，使集团专注于生产销售，但同时远期结售汇业务和人民币对外汇期权组合也会存在一定风险：</p> <p>1、汇率波动风险：在汇率行情变动较大的情况下，若远期结售汇业务合同约定的远期结汇汇率低于实时汇率时，将产生汇兑损失；若实时汇率低于人民币对外汇期权组合锁定的汇率区间下限，将产生汇兑收益；若实时汇率在人民币对外汇期权组合锁定的汇率区间范围内，集团可以放弃行权；若实时汇率超出人民币对外汇期权组合锁定的汇率区间范围内上限，将会被强制行权，产生汇兑损失。</p> <p>2、内部控制风险：远期结售汇业务和人民币对外汇期权组合专业性较强，复杂程度较高，可能会由于内控制度不完善而造成风险。</p> <p>3、客户违约风险：客户应收账款发生逾期，货款无法在预测的回款期内收回，远期结售汇业务会因为延期交割导致集团损失。若实时汇率在人民币对外汇期权组合锁定的区间范围内，集团可以放弃行权，不会因为回款期不及时产生影响；若实时汇率低于人民币对外汇期权组合锁定的范围区间下限，可以去获取产生的汇兑收益；若实时汇率超出人民币对外汇期权组合锁定的范围区间上限，将强制行权，将产生汇兑损失。</p> <p>4、回款预测风险：集团根据客户订单和预计订单进行回款预测，实际执行过程中，客户可能会调整订单，造成集团回款预测不准，导致延期交割风险。若实时汇率在人民币对外汇期权组合锁定的区间范围内，集团可以放弃行权，不会因为回款期不及时产生影响；若实时汇率低于人民币对外汇期权组合锁定的</p>							

	<p>范围区间下限，可以去获取产生的汇兑收益；若实时汇率超出人民币对外汇期权组合锁定的范围区间上限，将强制行权，将产生汇兑损失。</p> <p>5、公允价值确定的风险：集团需要定期跟踪产品的公允价值，及时平仓或对冲可能导致亏损的风险，但这一操作依赖于对产品的公允价值确定。目前该等产品的公允价值依赖于诸如银行提供的远期汇率、期权报价或估值信息等。</p> <p>6、境外衍生品交易风险：如境外政治、经济和法律等变动，或因产品流动性缺乏、交易对手方违约等带来的风险。集团严格管控境外衍生品交易，加强境外政治、经济及法律等风险研判，防范境外衍生品交易风险。</p> <p>二、集团采取的风险控制措施</p> <p>1、集团财务中心对汇率走势和汇价信息进行跟踪管理，并将信息反馈给集团销售部和供应链管理中心，作为对出口产品和采购进口材料，与客户和供应商价格谈判的依据或参考。</p> <p>2、集团财务中心会定期获得银行提供的的远期汇率、估值结果等，另外寻求其他交易对手的不同报价并进行交叉核对，并会定期回顾已执行合同的结果，及时调整外汇衍生品交易业务。</p> <p>3、集团已制定《国光电器股份有限集团外汇衍生品交易业务内部控制制度》，对外汇衍生品交易业务的操作原则、审批权限、内部操作流程、内部风险报告制度及风险处理程序等做出明确规定。</p> <p>4、为防止远期结售汇延期交割，集团销售部对未来 24 个月的销售收入进行滚动跟踪并定期汇报给财务中心，若出现大客户的预测订单出现较大变动时，将及时更新销售收入预测并汇报给财务中心。同时，集团高度重视应收账款的管理，积极催收应收账款，避免出现应收账款逾期的现象。</p> <p>5、集团进行远期结售汇业务和人民币对外汇期权组合人民币对外汇期权组合是基于集团的外币收款预测，锁定的远期结汇量和人民币对外汇期权组合人民币对外汇期权组合量不超过外币收入额的 90%且不超过外币收入与外币支付之差。</p> <p>6、集团内部审计部门将会定期、不定期对实际交易合约签署及执行情况进行核查。</p>
<p>已投资衍生品报告期内市场价格或产品公允价值变动的情况，对衍生品公允价值的分析应披露具体使用的方法及相关假设与参数的设定</p>	<p>1、远期外汇合同和人民币对外汇期权组合于本报告期(2023 年 1-12 月)公允价值变动金额为 29,170,282.37 元，其中现金流量套期-远期外汇合同中的有效套期部分产生的公允价值变动金额为 20,417,145.39 元；现金流量套期-远期外汇合同中的无效套期部分产生的公允价值变动金额为 0 元；未被指定为套期工具的远期外汇合同产生的公允价值变动金额为 7,652,902.62 元，人民币对外汇期权组合产生的公允价值变动金额为 1,100,234.36 元。</p> <p>2、集团对未到期远期外汇合同公允价值的核算，主要是根据期末持有未到期远期合同签约价格与银行期末远期价格的差异进行确认。其中现金流量套期-远期外汇合同的有效套期部分的公允价值变动计入其他综合收益；无效套期部分以及未被指定为套期工具的远期外汇合同的公允价值变动计入公允价值变动损益。集团对未到期的人民币对外汇期权组合业务公允价值的核算，主要是银行根据外汇市场信息对未执行期权合约进行公允价值的评估进行确认。</p>
<p>涉诉情况（如适用）</p>	<p>不适用</p>
<p>衍生品投资审批董事会公告披露日期（如有）</p>	<p>2023 年 04 月 12 日</p>
<p>衍生品投资审批股东会公告披露日期（如有）</p>	<p>2023 年 05 月 05 日</p>
<p>独立董事对公司衍生品投资及风险控制情况的专项意见</p>	<p>集团开展的外汇衍生品交易业务与日常经营需求紧密相关，有利于规避汇率波动的风险，增强集团财务稳健性，符合集团的经营发展的需要。集团已制定《外汇衍生品交易业务内部控制制度》及相关的风险控制措施，有利于加强外汇衍生品交易风险管理和控制。集团已履行相应的审批程序和信息披露义务，不存在损害集团及全体股东特别是中小股东利益的情形。我们同意集团在开展外汇衍生品交易业务。</p>

2) 报告期内以投机为目的的衍生品投资

适用 不适用

公司报告期不存在以投机为目的的衍生品投资。

5、募集资金使用情况

适用 不适用

(1) 募集资金总体使用情况

2018 年非公开发行股票募集资金

单位：万元

募集年份	募集方式	募集资金总额	本期已使用募集资金总额	已累计使用募集资金总额	报告期内变更用途的募集资金总额	累计变更用途的募集资金总额	累计变更用途的募集资金总额比例	尚未使用募集资金总额	尚未使用募集资金用途及去向	闲置两年以上募集资金金额
2017 年	非公开发行股票	46,583.5	0	45,319.09	0	10,495.46	22.53%	1,946.12	存放专项账户及现金管理	0
合计	--	46,583.5	0	45,319.09	0	10,495.46	22.53%	1,946.12	--	0
募集资金总体使用情况说明										
<p>根据中国证券监督管理委员会于 2017 年 12 月 15 日签发的证监许可[2017]2323 号文《关于核准国光电器股份有限公司非公开发行股票的批复》，国光电器股份有限公司(以下简称“本公司”)于 2017 年 12 月获准非公开发行人民币普通股 51,479,913 股，每股发行价格为人民币 9.46 元，募集资金总额为人民币 486,999,976.98 元，扣除发行费用人民币 21,164,992.29 元后，实际募集资金净额为人民币 465,834,984.69 元(以下简称“募集资金”)，上述资金于 2018 年 6 月 6 日到位，已经普华永道中天会计师事务所(特殊普通合伙)予以验证并出具普华永道验字(2018)第 0398 号验资报告。截至 2023 年 12 月 31 日，本公司本年度使用募集资金人民币 0 元，累计使用募集资金总额人民币 45,319.09 万元，募集资金专用账户利息收入 1,239.87 万元，累计支付手续费 4.33 万元，累计汇兑损失 553.81 万元，募集资金共结余了 1,946.12 万元，节余资金转出永久补充流动资金。</p>										

2023 年向特定对象发行股票募集资金

单位：万元

募集年份	募集方式	募集资金总额	募集资金净额	本期已使用募集资金总额	已累计使用募集资金总额	报告期内变更用途的募集资金总额	累计变更用途的募集资金总额	累计变更用途的募集资金总额比例	尚未使用募集资金总额	尚未使用募集资金用途及去向	闲置两年以上募集资金金额
2023 年	非公开发行股票	138,409.86	137,537.5	177.38	177.38	0	0	0.00%	137,360.12	存放专项账户及现金管理	0
合计	--	138,409.86	137,537.5	177.38	177.38	0	0	0.00%	137,360.12	--	0

		9.86	7.5					0.12		
募集资金总体使用情况说明										
经中国证券监督管理委员会证监许可（2023）1983 号文同意注册，并经深圳证券交易所同意，公司 2023 年度向特定对象发行股票的工作已经完成，共计发行 99,718,919 股，每股发行价格 13.88 元，募集资金总额为人民币 1,384,098,595.72 元，扣除承销费用、保荐费用人民币 5,500,000.00 元后的余款人民币 1,378,598,595.72 元已划入公司指定账户，上述募集资金已经天衡会计师事务所（特殊普通合伙）审验，并于 2023 年 12 月 14 日出具《验资报告》（天衡验字（2023）00132 号）。公司对募集资金采取了专户存储管理。										

(2) 募集资金承诺项目情况

适用 不适用

2018 年非公开发行股票募集资金

单位：万元

承诺投资项目	是否已变更项目(含部分变更)	募集资金承诺投资总额	调整后投资总额(1)	本报告期投入金额	截至期末累计投入金额(2)	截至期末投资进度(3) = (2)/(1)	项目达到预定可使用状态日期	本报告期实现的效益(注 1)	是否达到预计效益	项目可行性是否发生重大变化
承诺投资项目										
1. 微型扬声器产品技术改造项目	是	20,583.5	10,088.04	0	10,088.04	100.00%	不适用	-	不适用	详见项目可行性发生重大变化的情况说明
2. 智能音响产品技术改造项目	否	26,000	26,000	0	26,226.36	100.87%	2021 年 12 月 31 日	4,300.16	否	否
3. 音响产品扩大产能技术改造项目	否		10,495.46	0	9,004.69	85.80%	2022 年 12 月 31 日	502.70	否	否
承诺投资项目小计	--	46,583.5	46,583.5	0	45,319.09	--	--	4,802.86	--	--
分项目说明未达到计划进度、预计收益的情况和原因(含“是否达到预计效益”选择“不适用”)	关于公司募投项目有所延期未达到计划进度的情况和原因，详见公司以前年度的募集资金存放与使用情况的专项报告。 截至 2023 年 12 月 31 日，“智能音响产品技术改造项目”和“音响产品扩大产能技术改造项目”尚未达到预期效益，主要系受国内外综合因素影响，项目无法按照原计划时间达到预定可使用状态，对达产时间亦有影响。									

的原因)	
项目可行性发生重大变化的情况说明	<p>根据本公司 2017 年非公开发行股票预案,以及本公司第九届董事会第七次会议和第九届监事会第四次会议分别审议通过的《关于调整非公开发行募集资金投资项目投入金额的议案》,本公司计划对“微型扬声器产品技术改造项目”和“智能音响产品技术改造项目”使用募集资金合计人民币 46,583.50 万元。经综合考虑原募投项目建设进度、资金使用情况以及未来资金需求,为提高募集资金使用效率,降低资金占用成本,本公司第九届董事会第二十三次会议、第九届监事会第十三次会议以及 2019 年第四次临时股东大会审议通过,将部分募集资金用途从“微型扬声器产品技术改造项目”变更为“音响产品扩大产能技术改造项目”,变更后的募集资金投资项目由越南子公司实施,并于 2019 年 8 月 20 日公布了《关于变更部分募集资金用途及向越南子公司增资的公告》。</p> <p>经综合考虑微型扬声器产品技术改造项目建设进度、公司生产和业务发展规划、资金使用情况以及公司未来资金需求,并经 2020 年 4 月 9 日总裁办公室会议审议,公司决定不再对微型扬声器产品技术改造项目新增投入,于 2020 年度起该项目无新增投入。</p>
超募资金的金额、用途及使用进展情况	不适用
募集资金投资项目实施地点变更情况	<p>适用</p> <p>以前年度发生</p> <p>请详见项目可行性发生重大变化的情况说明</p>
募集资金投资项目实施方式调整情况	不适用
募集资金投资项目先期投入及置换情况	<p>适用</p> <p>截至 2018 年 6 月 20 日止,本公司自筹资金已经预先投入募投项目的实际支付金额(该等支付金额不包含自筹资金中带息债务的借款费用)合计为人民币 25,503.62 万元,已经普华永道中天会计师事务所(特殊普通合伙)予以鉴证并出具普华永道中天特审字[2018]第 2307 号鉴证报告。根据本公司第九届董事会第七次会议于 2018 年 6 月 22 日审议通过的《关于以募集资金置换预先投入募投项目自筹资金的议案》,本公司以募集资金人民币 25,503.62 万元置换上述预先投入募集资金投资项目的自筹资金。本公司监事会、独立董事及保荐人东兴证券股份有限公司已对此事项发表同意意见。</p>
用闲置募集资金暂时补充流动资金情况	不适用
项目实施出现募集资金结余的金额及原因	<p>截至 2023 年 12 月 31 日,募集资金合计结余 1,946.12 万元,节余资金转出永久补充流动资金,募集资金结余的主要原因有:</p> <p>1、公司在实施募集资金投资项目建设过程中,严格按照募集资金使用的有关规定,从项目的实际情况出发,在不影响募集资金投资项目能够顺利实施完成的前提下,本着合理、节约、有效的原则,审慎使用募集资金,加强各个环节成本的控制、监督和管理,合理地节约了项目建设费用;</p> <p>2、公司为了提高募集资金的使用效率,在确保不影响募集资金投资项目正常进行和募集资金安全的前提下,公司在股东大会决议通过的额度内使用部分暂时闲置募集资金进行现金管理获得了一定的投资收益,同时募集资金存放期间也产生了一定的存款利息收入。</p>
尚未使用的募集资金	截至 2023 年 12 月 31 日,公司 2018 年非公开发行股票募集资金已使用完毕,募集资金账户已注销。

用途及去向	
募集资金使用及披露中存在的问题或其他情况	其他情况：于 2018 年度，本公司实际使用募集资金金额为人民币 30,525.85 万元。本公司于 2018 年度实施智能音响产品技术改造项目时，使用募集资金款项购置了一批生产设备。2019 年 1 月 9 日，本公司完成部分设备的转让并收到客户支付的设备转让款，该转让按照市场价格进行定价，金额为人民币 3,380.81 万元，相关资产价值已从账上减少，实现设备转让收益人民币 239.72 万元。因此，在本公司披露 2018 年度使用募集资金总额时，扣除该收到的设备转让款。扣除后的 2018 年度使用募集资金总额为人民币 27,145.04 万元。本公司已于 2019 年 1 月 10 日从自有资金账户中退回人民币 3,380.81 万元至募集资金专用账户。

注 1：“本年度实现的效益”的计算口径、计算方法与承诺效益的计算口径、计算方法一致。

2023 年向特定对象发行股票募集资金

单位：万元

承诺投资项目和超募资金投向	是否已变更项目（含部分变更）	募集资金承诺投资总额	调整后投资总额（1）	本报告期投入金额	截至期末累计投入金额（2）	截至期末投资进度（3）=（2）/（1）	项目达到预定可使用状态日期	本报告期实现的效益	是否达到预计效益	项目可行性是否发生重大变化
承诺投资项目										
新型音响智能制造升级项目	否	40,970.88	40,970.88	177.38	177.38	0.43	不适用	不适用	不适用	否
汽车音响项目	否	63,043.34	62,170.98	-	-	-	不适用	不适用	不适用	否
VR 整机及声学模组项目	否	34,395.64	34,395.64	-	-	-	不适用	不适用	不适用	否
承诺投资项目小计	--	138,409.86	137,537.50	177.38	177.38	--	--	不适用	--	--
超募资金投向										
不适用	否	-	-	-	-					
归还银行	--	-	-				--	--	--	--

贷款 (如有)										
补充 流动资金 (如有)	--	-	-				--	--	--	--
超募 资金 投向 小计	--	-	-			--	--	--	--	--
合计	--	138,409.86	137,537 .50	177.38	177.38	--	--	0.00	--	--
分项目说明未达到计划进 度、预计收益的情况和原因 (含“是否达到预计效益” 选择“不适用”的原因)	不适用									
项目可行性发生重大变化的 情况说明	不适用									
超募资金的金额、用途及使用 进展情况	不适用									
募集资金投资项目实施地点 变更情况	不适用									
募集资金投资项目实施方式 调整情况	不适用									
募集资金投资项目先期投入 及置换情况	适用 截至 2023 年 12 月 31 日,公司以自筹资金预先投入募集资金投资项目的实际投资金额 合计为 1,773,792.02 元(不包含本次发行相关董事会决议日前已投入资金),公司将用 募集资金置换上述预先已投入募投项目的自筹资金金额。									
用闲置募集资金暂时补充流 动资金情况	适用									
	2023 年 12 月 22 日第十届董事会第二十六次会议、第十届监事会第十八次会议,审议 通过了《关于使用部分闲置募集资金暂时补充流动资金的议案》。公司同意使用不超过 62,000.00 万元的闲置募集资金暂时补充公司及子公司流动资金,其中公司补充流动资 金 48,000.00 万元,梧州国光科技发展有限公司补充流动资金 10,000.00 万元,广州 市国光电子科技有限公司补充流动资金 4,000.00 万元。该资金仅限使用于与公司及子 公司主营业务相关的生产经营,使用期限自公司董事会审议通过之日起不超过 12 个 月,到期前公司及子公司将及时、足额归还上述款项至公司募集资金专项账户。 截至 2023 年 12 月 31 日,使用闲置募集资金暂时补充流动资金金额为 19,291.36 万 元,其中公司补充流动资金 15,886.00 万元,梧州国光科技发展有限公司补充流动资金 3,405.36 万元。									
项目实施出现募集资金结余 的金额及原因	不适用									
	不适用									
尚未使用的募集资金用途及 去向	2023 年 12 月 22 日第十届董事会第二十六次会议、第十届监事会第十八次会议,审议 通过了《关于使用暂时闲置募集资金进行现金管理的议案》。同意公司自董事会审议通 过之日起 12 个月内使用不超过 75,000.00 万元暂时闲置募集资金(含利息)进行现 金管理,资金可循环滚动使用,单个理财产品的持有期限不超过 12 个月。									

	截至 2023 年 12 月 31 日止，在董事会及股东大会授权期间及审议额度内，本公司用于定期存款的余额合计为人民币 30,000.00 元。
募集资金使用及披露中存在的问题或其他情况	不适用

(3) 募集资金变更项目情况

适用 不适用

2018 年非公开发行股票募集资金

单位：万元

变更后的项目	对应的原承诺项目	变更后项目拟投入募集资金总额(1)	本报告期实际投入金额	截至期末实际累计投入金额(2)	截至期末投资进度(3)=(2)/(1)	项目达到预定可使用状态日期	本报告期实现的效益(注1)	是否达到预计效益	变更后的项目可行性是否发生重大变化
音响产品扩大产能技术改造项目	微型扬声器产品技术改造项目	10,495.46	0	9,004.69	85.80%	2022 年 12 月 31 日	502.70	否	否
合计	--	10,495.46	0	9,004.69	--	--	502.70	--	--
变更原因、决策程序及信息披露情况说明(分具体项目)			<p>根据本公司 2018 年非公开发行股票预案，以及本公司第九届董事会第七次会议和第九届监事会第四次会议分别审议通过的《关于调整非公开发行募集资金投资项目投入金额的议案》，本公司计划对“微型扬声器产品技术改造项目”和“音响产品扩大产能技术改造项目”使用募集资金合计人民币 46,583.50 万元。经综合考虑原募投项目建设进度、资金使用情况以及未来资金需求，为提高募集资金使用效率，降低资金占用成本，本公司第九届董事会第二十三次会议、第九届监事会第十三次会议以及 2019 年第四次临时股东大会审议通过，将募集资金投资项目从“微型扬声器产品技术改造项目”变更为“音响产品扩大产能技术改造项目”，变更后的募集资金投资项目由越南子公司实施，计划于 2021 年 7 月达到预定可使用状态，并于 2019 年 8 月 20 日公布了《关于变更部分募集资金用途及向越南子公司增资的公告》。</p>						
未达到计划进度或预计收益的情况和原因(分具体项目)			<p>关于该募投项目有所延期未达到计划进度的情况和原因，详见公司以前年度的募集资金存放与使用情况的专项报告。</p> <p>截至 2023 年 12 月 31 日，“音响产品扩大产能技术改造项目”尚未达到预期效益，要系受国内外综合因素影响，项目无法按照原计划时间达到预定可使用状态，对达产时间亦有影响。</p>						
变更后的项目可行性发生重大变化的情况说明			不适用						

注 1：本年度实现的效益的计算口径、计算方法与承诺效益的计算口径、计算方法一致。

八、重大资产和股权出售

1、出售重大资产情况

适用 不适用

公司报告期末未出售重大资产。

2、出售重大股权情况

适用 不适用

九、主要控股参股公司分析

适用 不适用

主要子公司及对公司净利润影响达 10%以上的参股公司情况

单位：元

公司名称	公司类型	主要业务	注册资本	总资产	净资产	营业收入	营业利润	净利润
国光电子	子公司	研究、设计、生产和销售	人民币 80,000,000 元	410,630,473.86	176,463,488.56	454,461,109.98	42,729,249.48	41,270,096.65
广州锂宝	参股公司	锂离子电池制造	人民币 630,000,000 元	1,315,626,010.27	1,180,102,428.03	3,687,200,428.00	200,880,968.56	196,250,928.78

报告期内取得和处置子公司的情况

适用 不适用

公司名称	报告期内取得和处置子公司方式	对整体生产经营和业绩的影响
苏州国光科技有限公司	新成立子公司	减少公司税前利润约 1,263.38 元

主要控股参股公司情况说明

适用 不适用

十、公司控制的结构化主体情况

适用 不适用

十一、公司未来发展的展望

1. 公司未来发展的展望

公司抓住机遇，建设“广州-梧州-江西-越南”四位一体的基地布局，参与国际分工，通过内外协调增强国际化生产能力，在消费类音响领域持续保持核心竞争力。未来随着技术的进一步发展，尤其生成式 AI 系统技术成熟，除在传统声学领域之外，智能音箱将在医疗、工业、电子商务、物联网等领域实现更广泛的运用，市场仍存在较大成长空间。

公司自 2007 年正式步入专业音响生产商行列，通过长期的技术研发和生产实践，已经拥有了研发设计、规模量产、标准质控的能力，具备了与国内外专业音响制造商同台竞技的实力，处于同行业的领

先地位。我国专业音响细分行业的主要下游应用领域为体育赛事、文化娱乐、会议系统、公共广播等行业。上述应用环境的差别及客户需求的多样化，对专业音响产品提出了较高的要求，使得单纯以专业音响硬件销售为主的企业无法满足品牌方需求，而能够提供一体化、专业化的解决方案及服务的企业更能获得下游客户的青睐。

公司致力于做大做强主营业务并提升在全球市场中的制造地位。公司一方面进一步推进柔性生产体系，丰富优势产品类型，满足客户采购需求，进一步加强与品牌方合作关系，另一方面，积极拥抱消费电子场景转型升级，顺应文化产业逐渐成为国民经济支柱产业的发展趋势，提前规划生产安排，为提高公司消费音响和专业音响两大业务市场份额奠定基础。

公司目前主营业务收入主要由智能音箱、Wi-Fi 音箱、soundbar 产品、耳机、专业音响等电声产品销售产生。近年来，汽车音响受益于新能源汽车的蓬勃发展，形成巨大的汽车配套产业增量空间 VR/AR 产品又在前沿技术发展和消费水平提高的双轮驱动下，为电声行业带来了创新的产品概念和利润增长点。随着生成式 AI 系统对智能交互方式的升级，加深语音交互反馈结果的深度与广度，提升消费者用户体验，这将为智能音箱的发展注入新动力。电声行业的龙头企业竞相布局，相继成立研发团队，新建生产条线，抢占未来蓝海市场份额。

公司在未来的战略规划中，将智能音响、汽车音响及 VR/AR 作为业务发展重点。目前，在汽车音响方面，公司结合自身在材料、电子、硬件、软件、结构设计等方面优势，组建了专业的汽车音响团队，公司不仅获得多个国内新能源汽车头部客户多个车型的定点，也获得了国外汽车客户的订单。在 VR/AR 方面，公司已与国际知名品牌企业在多款 VR/AR 产品上合作声学产品，建立了 VR 一体机整机生产线，为国内 VR 头部企业开发并供应声学模组。公司积极推进战略发展规划，通过募集资金等方式开展生产建设，实现大规模量产，继续巩固和完善创新产品矩阵，提升产品创新力，抓住新市场的发展机遇。

2. 公司面临的风险和应对措施

（1）人民币对美元汇率影响

公司出口业务占主营业务收入比重较高，公司主要采用美元等外币进行结算，当汇率出现较大波动时，汇兑损益对公司的经营业绩会造成一定的影响。为防范人民币对美元汇率波动风险，公司将加强对外币资产、负债以及外汇衍生品交易业务的管理以防御汇率波动所带来的影响。

人民币对美元汇率走势的不确定会增加公司利用金融工具的成本，为防范汇率风险，公司致力于产业结构调整 and 转型升级，通过渠道、管理、技术等创新，提高产品附加值，获得更高的利润和竞争优势。

（2）贸易摩擦风险

国际贸易环境的剧烈变化会对公司的出口业务产生一定的负面影响，可能使公司面临成本增加、订

单减少的压力，导致公司出口业务规模下降、出口产品毛利降低。公司管理层通过销售策略调整以及调整全球范围的制造分工布局等方面来应对贸易摩擦可能带来的影响。受中外贸易摩擦影响较大的产品将优先转移至越南子公司生产。

（3）原材料供应及价格波动风险

公司日常生产所用主要原材料包括电子元器件、钢材、T 铁、盆架、音圈等，报告期内原材料占公司主营业务成本的比例较大。原材料供应的稳定性和价格走势将影响公司未来生产的稳定性和盈利能力。尽管公司原材料供货渠道畅通、供应相对充足，但仍不能完全排除由相关原材料供需结构变化导致供应紧张或者价格、质量发生波动，进而对公司产品质量、成本和盈利能力带来不利影响的可能性。

公司通过与客户、供应商协商的方式，分担原材料涨价的影响。针对某些原材料紧缺的情况，则通过各种渠道获取资源。目前市场紧缺的原材料，主要由客户负责向供应商争取到资源。

十二、报告期内接待调研、沟通、采访等活动

适用 不适用

接待时间	接待地点	接待方式	接待对象类型	接待对象	谈论的主要内容及提供的资料	调研的基本情况索引
2023 年 04 月 17 日	全景网 (https://www.p5w.net/)	其他	其他	全体投资者	公司业发展方向和增长点	详见巨潮资讯网 (www.cninfo.com.cn)《2023 年 4 月 17 日投资者关系活动记录表》
2023 年 09 月 19 日	全景网 (https://www.p5w.net/)	其他	其他	全体投资者	公司未来规划和目前业务进展情况	详见巨潮资讯网 (www.cninfo.com.cn)《2023 年 9 月 19 日投资者关系活动记录表》

十三、“质量回报双提升”行动方案贯彻落实情况

公司是否披露了“质量回报双提升”行动方案。

是 否

第四节 公司治理

一、公司治理的基本状况

公司严格按照《公司法》、《证券法》、《上市公司治理准则》、《深圳证券交易所股票上市规则》和中国证监会、深圳证券交易所有关法律法规等的要求，不断地完善公司治理结构，建立健全内部管理和控制制度，持续深入开展公司治理活动，以进一步规范公司运作，不断提高公司治理水平。

序号	制度名称	最新披露日	披露媒体
1	监事会议事规则	2022-1-21	巨潮资讯网
2	投资者关系管理制度	2022-1-5	巨潮资讯网
3	总裁工作规则	2022-1-5	巨潮资讯网
4	战略委员会工作细则	2023-12-29	巨潮资讯网
5	独立董事工作制度	2023-12-29	巨潮资讯网
6	提名委员会工作细则	2023-12-29	巨潮资讯网
7	董事会秘书工作制度	2022-1-5	巨潮资讯网
8	董事、监事和高级管理人员所持本公司股份及其变动管理制度	2022-1-5	巨潮资讯网
9	内幕信息知情人登记管理制度	2022-1-5	巨潮资讯网
10	信息披露基本制度	2022-1-5	巨潮资讯网
11	外汇衍生品交易业务内部控制制度	2022-1-5	巨潮资讯网
12	对外提供财务资助管理制度	2022-1-5	巨潮资讯网
13	风险投资管理制度	2024-3-21	巨潮资讯网
14	委托理财管理制度	2022-1-5	巨潮资讯网
15	董事会议事规则	2024-1-27	巨潮资讯网
16	董事会事业部管理委员会工作细则	2019-8-20	巨潮资讯网
17	股东大会议事规则	2024-4-9	巨潮资讯网
18	募集资金管理办法	2024-1-27	巨潮资讯网
19	关联交易决策制度	2014-12-13	巨潮资讯网
20	对外担保管理办法	2013-8-27	巨潮资讯网
21	投资管理制度	2012-3-31	巨潮资讯网

22	薪酬与考核委员会工作细则	2023-12-29	巨潮资讯网
23	年报信息披露重大差错责任追究制度	2010-2-5	巨潮资讯网
24	独立董事年报工作制度	2008-2-20	巨潮资讯网
25	审计委员会对年度财务报告审议工作规则	2008-2-20	巨潮资讯网
26	内部审计制度	2008-2-20	巨潮资讯网
27	审计委员会工作细则	2023-12-29	巨潮资讯网

（一）关于股东与股东大会

公司严格按照《股东大会规范意见》及《公司章程》、《股东大会议事规则》的要求，召集、召开股东大会，确保所有股东、特别是公众股东的平等地位，充分行使自己的权利。

（二）关于公司与控股股东

公司具有独立的业务及自主经营能力，公司控股股东严格规范自己的行为，通过股东大会行使出资人的权利，没有超越股东大会直接或间接干预公司的决策和经营活动公司与控股股东在人员、资产、财务、机构、业务上做到了相互独立，公司董事会、监事会和内部机构能够独立运作。

（三）关于董事与董事会

公司严格按照《公司法》、《公司章程》的规定选举董事；报告期内，公司董事会为七名成员，其中独立董事三名，一名为财务专业人士，一名为金融专业人士，一名为在互联网领域拥有丰富经验的管理人才，董事会下设审计委员会、薪酬与考核委员会、战略委员会及提名委员会，董事会人数及人员构成符合有关法律、法规的要求，并且能够确保董事会作出科学决策。公司董事能够依据《董事会议事规则》、《独立董事议事规则》等制度开展工作，出席董事会和股东大会，积极参加广东上市公司协会举办的董事、监事、高管人员培训，熟悉有关法律法规。

2024年1月26日公司召开2024年第一次临时股东大会换届选举后，公司董事会为五名成员，其中独立董事两名，一名为财务、税务专业人士，一名为金融专业人士，超过全体董事的三分之一，董事会下设审计委员会、薪酬与考核委员会、战略委员会及提名委员会，董事会人数及人员构成符合有关法律、法规的要求，并且能够确保董事会作出科学决策。

（四）关于监事与监事会

公司监事会设监事3名，其中职工监事1名，监事会的人数和构成符合有关法律、法规的要求；监事会严格按照《公司章程》、《公司监事会议事规则》召集、召开监事会会议；公司监事能够本着对股东负责的态度，认真履行自己的职责，对董事、经理和其他高级管理人员的工作以及公司财务能够做到合法、合规监督，向股东大会负责，维护公司及股东的合法权益。

（五）关于信息披露与透明度

报告期内，公司制定了《信息披露基本制度》，董事会秘书负责信息披露工作，证券事务代表协助董事会秘书开展工作，指定《证券时报》、《中国证券报》为信息披露报纸（2024 年 3 月在前述媒体基础上再增加一家媒体《证券日报》），巨潮资讯网为信息披露网站，公司严格按照相关内容和格式的要求，真实、准确、完整、及时、透明地披露信息，不存在影响公司股价和重大敏感信息披露前利用内幕信息买卖公司股份情形。

（六）关于绩效评价和激励约束机制

公司已建立完善的管理人员绩效评价标准和激励约束机制，公司每年年初与各级管理人员签订年度工作绩效合约，制定了与各工作岗位相符的切实可行的关键业绩指标（KPI），经营管理层和员工的收入与其工作成效挂钩。

（七）关于相关利益者

公司重视社会责任，关注福利、环保等社会公益事业，充分尊重和维护利益相关者的合法权利，并能够与各利益相关者展开积极合作，以实现公司、股东、员工、客户、社会等各方利益的均衡，共同促进公司的发展和社会的繁荣。

公司治理的实际状况与法律、行政法规和中国证监会发布的关于上市公司治理的规定是否存在重大差异

是 否

公司治理的实际状况与法律、行政法规和中国证监会发布的关于上市公司治理的规定不存在重大差异。

二、公司相对于控股股东、实际控制人在保证公司资产、人员、财务、机构、业务等方面的独立情况

公司在业务、人员、资产、机构、财务等方面与控股股东相互独立，公司具有独立完整的业务及自主经营能力。

（一）业务独立

公司建立完整的研发、采购、生产、销售体系，公司技术、产品的规划以及原材料、生产设备等的采购均由公司按需求和标准自主选择、决定，与控股股东之间无同业竞争。控股股东不存在直接或间接干预公司经营运作的情形。

(二) 人员独立

公司的技术、生产、采购、销售和行政管理人員均完全独立。員工均与公司签订了劳动聘用合同。公司董事、独立董事、监事和高级管理人员的选聘严格按照《公司法》和公司章程的有关规定执行，不存在控股股东、其他任何部门、单位或人士违反公司章程规定干预公司人事任免的情况。公司总裁、副总裁、董事会秘书、财务总监等高级管理人员均专职在本公司工作，并在公司领取报酬。

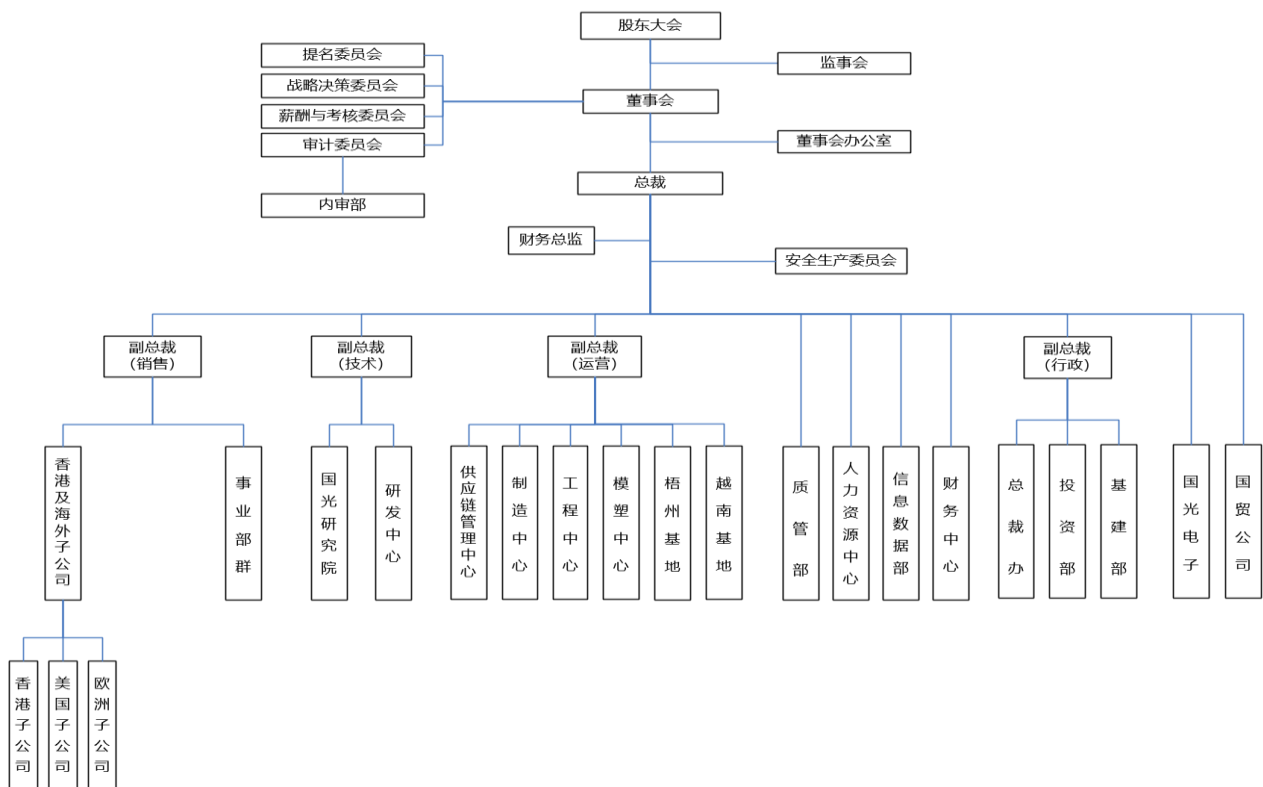
(三) 资产独立

公司拥有独立于控股股东的生产经营场所，拥有独立完整的资产结构，拥有独立的生产、供应、销售系统及配套设施，拥有独立的土地使用权、房屋所有权、商标、实用新型专利等无形资产。

(四) 机构独立

公司拥有适应公司发展需要的、独立的组织机构和职能部门，与其他单位办公机构及经营场所分开，不存在与控股股东混合经营、合署办公等情况。

目前，公司内部管理架构如下：



香港及海外子公司：负责公司香港及海外市场信息搜集、市场开拓、产品开发及生产、技术支持和客户维护。

事业部群：负责音响产品的市场开发、产品研发、生产制造、销售和售后服务；事业部群按客户、产品类别细分为若干事业部。

国光研究院：负责规划公司未来技术发展路线，进行前沿技术研发。

研发中心：负责音响类（电声、电子、软件、结构）产品技术研发和产品开发。

供应链管理中心：负责音响类产品的供应链管理及采购成本控制；负责生产物料采购、齐套及仓储；负责生产排产和调度；负责产品货运及进出口货物的关务处理。

制造中心：负责调配生产资源完成生产任务。

工程中心：负责音响类产品的工艺设计，音响类生产设备的开发。

模塑中心：负责模塑部件的业务获取、设计开发、项目推进、交付管理等。

梧州基地：负责梧州基地的生产、运营。

越南基地：负责越南基地的生产、运营。

质管部：负责音响类产品的质量管控、质量体系的建立和维护。

人力资源中心：负责集团人力规划及开发、选、育、用、留等人力资源工作的全面开展和管理；负责集团企业文化建设。

信息数据部：负责公司信息化规划、建设和维护和构建公司数据网络，实现数据经营、数据运营和数据决策。

财务中心：负责公司财务预决算和财务管理。

总裁办：负责公司整体运营的协调及调度。负责公司行政管理、法律事务管理；负责公司对外公共关系维护；负责公司整体企业形象及音响主业产品宣传的策划和管理；负责公司及属下各公司网站的建设、审核及维护。负责广州园区的公共安全、物业管理、后勤服务。

投资部：负责公司的项目投资论证、投资管理、行业分析与研究。

基建部：负责生产基地的建设、管理及维护。

国光电子：以研发、生产、销售固体电解质聚合物锂离子电池为主、辐射周边产业、多种经营、多项创利的高新技术企业。

国贸公司：主要经营音频类电子产品，包括蓝牙音箱、拉杆箱音响、多媒体音箱、耳机等的贸易企业。

公司另设立党委、工会、团委等党群组织，支持企业发展经济，倡导健康的企业文化，按照各自的职能开展工作。

（五）财务独立

公司已根据《会计法》、《企业会计制度》等法律法规建立了独立规范的财务会计制度和完整的会计核算体系；公司设立了独立的财务部和内部审计部，配备了专门的财务人员和审计人员；公司下属子公司也建立了完备独立的财务管理体系；公司独立在银行开户，依法独立纳税。

三、同业竞争情况

适用 不适用

四、报告期内召开的年度股东大会和临时股东大会的有关情况

1、本报告期股东大会情况

会议届次	会议类型	投资者参与比例	召开日期	披露日期	会议决议
2023 年第一次临时股东大会	临时股东大会	31.18%	2023 年 01 月 30 日	2023 年 01 月 31 日	内容详见巨潮资讯网 (www.cninfo.com.cn) 公告编号 2023-7
2023 年第二次临时股东大会	临时股东大会	30.91%	2023 年 03 月 20 日	2023 年 03 月 21 日	内容详见巨潮资讯网 (www.cninfo.com.cn) 公告编号 2023-21
2023 年第三次临时股东大会	临时股东大会	0.14%	2023 年 04 月 21 日	2023 年 04 月 22 日	内容详见巨潮资讯网 (www.cninfo.com.cn) 公告编号 2023-44
2022 年年度股东大会	年度股东大会	31.35%	2023 年 05 月 04 日	2023 年 05 月 05 日	内容详见巨潮资讯网 (www.cninfo.com.cn) 公告编号 2023-47

2、表决权恢复的优先股股东请求召开临时股东大会

适用 不适用

五、董事、监事和高级管理人员情况

1、基本情况

姓名	性别	年龄	职务	任职状态	任期起始日期	任期终止日期	期初持股数(股)	本期增持股份数量(股)	本期减持股份数量(股)	其他增减变动(股)	期末持股数(股)	股份增减变动的原因
陆宏达	男	53	董事长	现任	2019年04月09日	2027年01月25日						
兰佳	男	44	副董事长	离任	2018年07月13日	2024年01月26日						
何伟成	男	53	董事、总裁	现任	2018年01月01日	2027年01月25日	432,000	0	0	0	432,000	
郑崖民	男	54	董事	离任	2018年01月01日	2024年01月26日	432,000	0	0	0	432,000	
			副总裁	现任	2018年01月01日	2027年01月25日						
王婕	女	32	董事	现任	2024年01月26日	2027年01月25日						
			董事会秘书	现任	2023年05月15日	2027年01月25日						
王路	男	58	独立董事	离任	2019年04月09日	2023年01月30日						
谭光荣	男	61	独立董事	现任	2023年01月30日	2027年01月25日	0	3,000	0	0	3,000	
杨格	男	41	独立董事	离任	2020年12月30日	2024年01月26日						
冀志斌	男	44	独立董事	现任	2020年12月30日	2027年01月25日						
杨流江	男	38	监事会主席	现任	2019年06月22日	2027年01月25日						
唐周波	女	52	监事	现任	2020	2027						

					年 12 月 30 日	年 01 月 25 日						
彭静	女	49	监事	现任	2020 年 12 月 30 日	2027 年 01 月 25 日						
肖庆	男	55	财务总监	现任	2018 年 11 月 24 日	2027 年 01 月 25 日						
			董事会秘书	离任	2020 年 09 月 11 日	2023 年 05 月 15 日						
谢守华	男	50	副总裁	现任	2019 年 08 月 20 日	2027 年 01 月 25 日						
陈纹钦	男	50	副总裁	现任	2022 年 10 月 27 日	2027 年 01 月 25 日						
周云发	男	49	副总裁	离任	2019 年 01 月 23 日	2023 年 01 月 17 日						
合计	---	---	---	---	---	---	864,0 00	3,000	0	0	867,0 00	---

报告期是否存在任期内董事、监事离任和高级管理人员解聘的情况

是 否

2023年1月14日，独立董事王路先生因个人原因，申请辞去公司第十届董事会独立董事职务，同时申请辞去第十届董事会审计委员会委员、第十届董事会薪酬与考核委员会委员、第十届董事会战略委员会委员、第十届董事会提名委员会召集人职务。王路先生的辞职申请在2023年1月30日生效，辞职生效后，王路先生将不在公司及子公司担任任何职务。

2023年1月17日，副总裁周云发先生因个人原因，申请辞去公司副总裁职务。辞职后，周云发先生不在公司及子公司担任任何职务。

2023年5月15日，董事会秘书肖庆先生因个人原因，申请辞去公司董事会秘书职务。辞职后，肖庆先生仍在公司担任财务总监职务。

2024年1月26日，副董事长兰佳先生因董事会任期已届满不再担任公司第十届董事会副董事长、第十届董事会战略委员会委员及第十届董事会提名委员会委员职务，离任后，兰佳先生不在公司及子公司担任任何职务。

2024 年 1 月 26 日，董事郑崖民先生因董事会任期已届满不再担任公司第十届董事会董事、第十届董事会审计委员会委员、第十届董事会薪酬与考核委员会委员及第十届董事会提名委员会委员职务，离任后，郑崖民先生仍在公司担任副总裁职务。

2024 年 1 月 26 日，独立董事杨格先生因董事会任期已届满不再担任公司第十届董事会独立董事、第十届董事会审计委员会召集人、第十届董事会薪酬与考核委员会委员、第十届董事会战略委员会委员、第十届董事会提名委员会委员职务，离任后，杨格先生不在公司及子公司担任任何职务。

公司董事、监事、高级管理人员变动情况

适用 不适用

姓名	担任的职务	类型	日期	原因
兰佳	副董事长	任期满离任	2024 年 01 月 26 日	任期满离任
郑崖民	董事	任期满离任	2024 年 01 月 26 日	任期满离任
王路	独立董事	离任	2023 年 01 月 30 日	个人原因
杨格	独立董事	任期满离任	2024 年 01 月 26 日	任期满离任
肖庆	董事会秘书	解聘	2023 年 05 月 15 日	个人原因
周云发	副总裁	解聘	2023 年 01 月 17 日	个人原因

2、任职情况

公司现任董事、监事、高级管理人员专业背景、主要工作经历以及目前在公司的主要职责

1. 董事

陆宏达先生，公司现任董事长。1971 年生，中国国籍，研究生学历，硕士学位。历任北京市中伦律师事务所律师、合伙人，兼任中国人民大学客座教授、西南财经大学兼职教授、英国邓迪大学中国法项目专家组成员，目前还担任智度科技股份有限公司董事长、智度集团有限公司执行董事兼总经理、广州智度供应链金融有限责任公司董事长、深圳智度国光投资发展有限公司执行董事兼总经理、西藏智度九一信息科技有限公司执行董事兼总经理。

兰佳先生，公司原副董事长。中国国籍，1980 年生，中南财经政法大学金融学硕士。2005 年起先后任职于国家审计署资源环保局，中国证监会发行监管部，智度集团有限公司合伙人、副总裁，目前还担任拉萨经济技术开发区智恒咨询有限公司执行董事兼经理，新希望六和股份有限公司董事会秘书、首席战略投资官，鸿合科技股份有限公司独立董事，广东新希望新农业股权投资基金管理有限公司董事，北京智度德正投资有限公司执行董事兼经理，苏州工业园区智度德远投资有限公司执行董事兼总经理，西藏智恒实业有限公司执行董事兼总经理。

何伟成先生，公司现任董事、总裁。1971 年生，中国国籍，本科学历。1990 年加入公司，曾在技术部从事技术研发工作，历任公司技术部经理、副总经理、音响事业部总经理、副总裁，荣获“2006-2008 年度广州市劳动模范”称号，目前还担任广东省电子信息行业协会副会长，兼任梧州国光科技发展有限公司董事、广州国光资产管理有限公司董事长、广州市国光电子科技有限公司董事、广东国光电子有限公司董事长、广州国光国际贸易有限公司董事长、广州中英股权投资有限公司董事长、子公司国光电器（香港）有限公司董事、子公司国光电器（欧洲）有限公司董事、子公司国光电器（越南）有限公司董事、子公司国光电器（新加坡）有限公司董事、智度人工智能丹麦有限公司(Genimous AI Denmark Aps)董事、Genimous AI Holding Ltd. 董事、广州汇智企业管理有限公司董事。

王婕女士，公司现任董事、董事会秘书。1992 年出生，中国国籍，中共党员，湖南大学研究生学历，硕士学位。2022 年 12 月加入公司，曾任深圳九旭资产管理有限公司副总经理、风控总监，南粤澳德股权投资基金公司基金部副总监，南粤名创证券投资基金公司风控总监。

谭光荣先生，公司现任独立董事。1963 年出生，中国国籍，中共党员，管理学博士，湖南大学经济与贸易学院教授，博士生导师，中国注册会计师（非执业），湖南财税法研究会副会长，湖南省预算绩效管理研究会副会长，湖南省税务学会理事，国光电器（002045）独立董事、山河星航实业股份有限公司、德力佳传动科技(江苏)股份有限公司。

冀志斌先生，公司现任独立董事。1980 年生，中国国籍，无境外居留权，中共党员，经济学博士，现任中南财经政法大学金融学院副教授、硕士生导师、金融学系主任、金融硕士项目副主任，中国社会科学院博士后，加拿大卡尔顿大学访问学者，中国国际金融学会理事。同时担任上市公司中百集团（000759）、天元股份（003003）独立董事。

王路先生，公司原独立董事。中国国籍，1966 年生，毕业于北京联合大学并在北京大学获得 EMBA 学位。现任泛大西洋（北京）投资顾问有限公司执行合伙人一职，曾任百度在线网络技术（北京）有限公司副总裁，中国联合网络通信股份有限公司董事、iQIYI, Inc.（爱奇艺）董事，鼎路中原北京有限公司董事，担任的社会职务有北京市人大代表，王路先生是中国数字信息领域里的老兵，拥有丰富的传媒管理、商业拓展经验，对用户在互联网及移动世界里的行为深蕴其道，曾任沃尔玛电商亚洲区总裁兼 CEO，成功协助沃尔玛全资收购 1 号店，并领导 1 号店在华业务，后又成功协助沃尔玛达成与京东集团的深度全球战略合作。

杨格先生，公司原独立董事，中国国籍，1983 年出生，毕业于兰州交通大学国际经济与贸易专业，本科学历。现任广东中翼诚会计师事务所（特殊普通合伙）所长、主任会计师。同时兼任佛山市联动科技股份有限公司独立董事、南粤控股有限公司独立董事。

2. 监事

杨流江先生，公司现任监事会主席、内审部经理。中国国籍，1986 年生，中共党员，本科学历，项目管理专业人士资格认证（PMP），网络管理员认证，ITIL 认证，中级管理会计师认证。2015 年进入公司，曾任三一重工股份有限公司监察经理、公司主任审计师。

彭静女士，公司现任监事、总裁秘书。中国国籍，1975 年生，专科学历，2000 年加入公司，曾任公司参股公司广州普笙音箱厂有限公司 QMS 工程师，总经理秘书；2007 年起，先后任公司木箱部经理助理，采购中心供应商管理工程师等职务。

唐周波女士，公司现任职工监事、工会主席、总裁秘书。中国国籍，1972 年生，专科学历，中共党员，1992 年加入国光公司，曾任销售部销售助理、交付组长，总裁办综合管理员、主任助理、行政主管等职务。

3. 高级管理人员

何伟成先生，请参阅董事简介。

郑崖民先生，公司原董事、现任副总裁。中国国籍，1970 年生，本科学历，中共党员，高级会计师。1991 年加入公司，历任公司市场业务员、会计员、财务部经理、董事会秘书、财务总监，荣获 2020 年度“花都区劳动模范”荣誉称号，现兼任花都区第十七届人民代表大会代表，子公司国光电器（美国）有限公司董事、梧州恒声电子科技有限公司董事、梧州国光科技发展有限公司董事、广州锂宝新材料有限公司董事、广州国光智能电子产业园有限公司董事、广东国光电子有限公司董事、子公司国光电器（新加坡）有限公司董事、广州市国光电子科技有限公司董事长。

谢守华先生，公司现任副总裁。中国国籍，1974 年生，本科学历。1998 年加入公司，历任公司技术部电声工程师、技术部电声主管、技术经理、技术总监，申请并获得了多项专利。2006 年被授予“广州市劳动模范”称号；2009 年 12 月获得“电子技术高级工程师”职称；2016 年被授予“广东省五一劳动奖章”。

陈纹钦先生，公司现任副总裁。中国台湾籍，1974 年生，1996 年本科毕业于台湾成功大学工业设计系，1998 年研究生毕业于台湾云林科技大学企业管理研究所，获硕士学位。陈纹钦先生曾就职于台达电子、富士康科技集团等，从业经验超过 20 年，是富士康科技集团高级管理人员，具丰富运营管理，采购，销售等经验，有助于公司运营成效提升与业务布局的规划。

肖庆先生，公司原董事会秘书、现任财务总监，中国国籍，1969 年生，本科学历。1990 年毕业于北京大学经济学院经济学系，1990 年起先后任职于四川雅安地区城市信用社中心社总经理，托普集团副总裁，康佳集团股份有限公司战略投资部副总监、总监、董事局秘书、常务副总裁，华侨城（云南）投资有限公司副总经理，目前兼任深圳智度德信股权投资管理有限公司董事长兼总经理、广州中英股权投资管理有限公司董事兼总经理、国光电器（香港）有限公司董事。

王婕女士，请参阅董事简介。

周云发先生，公司原副总裁，中国国籍，男，1975 年生，本科学历。1996 年加入公司，曾任公司参股公司广州普笙音箱厂有限公司结构工程师，项目开发科助理科长，项目经理职务；2005 年起，先后担任公司销售区域主管，公司销售部经理，销售部总经理，音响事业部副总经理，音响事业部常务副总经理，总裁助理等职位。

在股东单位任职情况

适用 不适用

任职人员姓名	股东单位名称	在股东单位担任的职务	任期起始日期	任期终止日期	在股东单位是否领取报酬津贴
陆宏达	深圳智度国光投资发展有限公司	执行董事兼总经理	2022 年 08 月 10 日		否
陆宏达	智度科技股份有限公司	董事长	2020 年 05 月 13 日		是
兰佳	智度科技股份有限公司	副董事长	2020 年 05 月 13 日	2024 年 01 月 15 日	否
兰佳	拉萨经济技术开发区智恒咨询有限公司	执行董事兼经理	2017 年 06 月 01 日		否
在股东单位任职情况的说明	无				

在其他单位任职情况

适用 不适用

任职人员姓名	其他单位名称	在其他单位担任的职务	任期起始日期	任期终止日期	在其他单位是否领取报酬津贴
陆宏达	智度集团有限公司	执行董事兼总经	2020 年 04 月 14 日		是

		理			
陆宏达	广州智度供应链金融有限责任公司	董事长	2020年11月19日		否
陆宏达	西藏智度九一信息科技有限公司	执行董事兼总经理	2016年10月31日		否
兰佳	深圳智度德信股权投资管理有限公司	董事长兼总经理	2017年12月25日	2024年04月11日	是
兰佳	北京智度德正投资有限公司	执行董事兼经理	2020年12月30日		否
兰佳	西藏智恒实业有限公司	执行董事兼总经理	2017年04月20日		否
兰佳	广州避雷针信用服务有限公司	董事	2020年06月24日	2024年01月19日	否
兰佳	新希望六和股份有限公司	董事会秘书、首席战略投资官	2021年01月25日		是
兰佳	广东新希望新农业股权投资基金管理有限公司	董事	2021年11月15日		否
兰佳	鸿合科技股份有限公司	独立董事	2023年09月26日		否
兰佳	苏州工业园区智度德远投资有限公司	执行董事兼总经理	2016年07月19日		否
何伟成	广东国光电子有限公司	董事长	2014年05月23日		否
何伟成	广州市国光电子科技有限公司	董事兼总经理	2011年09月19日		否
何伟成	国光电器（欧洲）有限公司	董事	2006年08月01日		否
何伟成	国光电器（香港）有限公司	董事	2015年02月01日		否
何伟成	梧州国光科技发展有限公司	董事	2015年03月03日		否
何伟成	广州国光资产管理有限责任公司	董事长	2019年08月16日		否
何伟成	广州国光国际贸易有限公司	董事长	2018年05月22日		否
何伟成	广州汇智企业管理有限公司	董事	2016年07月12日		否
何伟成	广州中英股权投资管理有限公司	董事长	2019年09月29日		否
何伟成	国光电器（越南）有限公司	董事	2019年01月04日		否
何伟成	国光电器（新加坡）有限公司	董事	2019年12月11日		否
何伟成	Genimous AI Holding Ltd.	董事	2019年12月18日		否
何伟成	智度人工智能丹麦有限公司（Genimous AI DenmarkAps）	董事	2020年01月01日		否
郑崖民	广州锂宝新材料有限公司	副董事长	2014年04月29日		否
郑崖民	广州国光智能电子产业园有限公司	董事	2014年10月23日		否
郑崖民	国光电器（美国）有限公司	董事	2010年04月01日		否
郑崖民	广东国光电子有限	董事	2014年05月23日		否

	公司				
郑崖民	梧州国光科技发展有限公司	董事	2015年03月03日		否
郑崖民	梧州恒声电子科技有限公司	董事	2013年05月08日		否
郑崖民	国光电器（新加坡）有限公司	董事	2019年12月11日		否
郑崖民	广州市国光电子科技有限公司	董事长	2020年03月05日		否
王路	泛大西洋（北京）投资顾问有限公司	执行合伙人			是
杨格	广东中翼诚会计师事务所（特殊普通合伙）	所长	2023年09月01日		是
杨格	瀚蓝环境股份有限公司	独立董事	2017年06月29日	2023年06月30日	是
杨格	广东伊之密精密机械股份有限公司	独立董事	2017年07月20日	2023年10月11日	是
杨格	佛山市联动科技股份有限公司	独立董事	2020年09月01日		是
杨格	南粤控股有限公司	独立董事	2020年08月		
冀志斌	国城矿业股份有限公司	独立董事	2018年05月11日	2024年01月05日	是
冀志斌	中百控股集团股份有限公司	独立董事	2019年12月27日		是
冀志斌	广东天元实业集团股份有限公司	独立董事	2020年03月14日		是
谭光荣	山河星航实业股份有限公司	独立董事	2023年08月03日		是
谭光荣	德力佳传动科技（江苏）股份有限公司	独立董事	2023年08月11日		是
杨流江	广州国光资产管理有限公司	监事	2019年08月16日		否
杨流江	梧州国光科技发展有限公司	监事	2019年08月20日		否
杨流江	梧州恒声电子科技有限公司	监事	2019年08月20日		否
杨流江	广州智度宇宙技术有限公司	监事	2022年03月16日		否
彭静	广州国光资产管理有限公司	董事	2021年01月28日		否
彭静	广东国光电子有限公司	监事	2021年03月03日		否
彭静	广州爱浪智能科技有限公司	董事	2021年02月09日		否
彭静	广州国光国际贸易有限公司	监事	2021年02月09日		否
彭静	广州中英股权投资管理有限公司	董事	2021年02月05日		否
肖庆	深圳智度德信股权投资管理有限公司	董事	2018年01月15日		否
		董事长兼总经理	2024年04月11日		否
肖庆	广州中英股权投资管理有限公司	董事兼总经理	2019年09月29日		否
肖庆	国光电器（香港）有限公司	董事	2019年01月01日		否

公司现任及报告期内离任董事、监事和高级管理人员近三年证券监管机构处罚的情况

适用 不适用

3、董事、监事、高级管理人员报酬情况

董事、监事、高级管理人员报酬的决策程序、确定依据、实际支付情况

1. 决策程序：公司建立了薪酬与考核委员会细则，由董事会薪酬与考核委员会拟定公司董事、总裁及其他高级管理人员的考核标准并进行考核；负责制定、审查公司董事及高级管理人员的薪酬政策与方案。薪酬与考核委员会提出公司董事的薪酬计划，须报经董事会同意后提交股东大会审议后方可实施；公司总裁和其他高级管理人员的薪酬分配方案须报董事会审批，董事会授权董事长决定高级管理人员的实际薪酬。现行董事、监事及高级管理人员薪酬方案详见第九届董事会第三十七次会议（公告编号：2020-87）、第十届第一次会议决议公告（2021-01）及第十届董事会第二十七次会议（编号：2023-84）、第十一届董事会第一次会议决议公告（编号：2024-8）。

2. 确定依据：根据董事、总裁及其他高级管理人员的管理岗位的主要范围、职责和重要性，并参考其他相关企业、相关岗位的薪酬水平，制定薪酬计划或方案；薪酬计划或方案包括但不限于：绩效评价标准、程序及主要评价体系，奖励和惩罚的主要方案和制度等。

3. 实际支付情况：按照薪酬计划或方案按月发放。此外，关于独立董事履职发生的差旅费、办公费等均据实报销。

公司报告期内董事、监事和高级管理人员报酬情况

单位：万元

姓名	性别	年龄	职务	任职状态	从公司获得的税前报酬总额	是否在公司关联方获取报酬
陆宏达	男	53	董事长	现任	100	是
兰佳	男	44	副董事长	离任	12.03	是
何伟成	男	53	董事、总裁	现任	115.61	否
郑崖民	男	54	董事	离任	102.15	否
			副总裁	现任		
王婕	女	32	董事	现任	67.86	否
			董事会秘书	现任		
王路	男	58	独立董事	离任	1.28	否
谭光荣	男	61	独立董事	现任	14.11	否
杨格	男	41	独立董事	离任	15.4	否
冀志斌	男	44	独立董事	现任	15.4	否
杨流江	男	38	监事会主席	现任	41.39	否
唐周波	女	52	监事	现任	21.58	否
彭静	女	49	监事	现任	28.82	否
肖庆	男	55	财务总监	现任	87.69	否
			董事会秘书	离任		
谢守华	男	50	副总裁	现任	90.83	否
陈纹钦	男	50	副总裁	现任	73.23	否

周云发	男	49	副总裁	离任	10.02	否
合计	--	--	--	--	797.4	--

其他情况说明

适用 不适用

六、报告期内董事履行职责的情况

1、本报告期董事会情况

会议届次	召开日期	披露日期	会议决议
第十届董事会第十五次会议决议	2023年01月13日	2023年01月14日	内容详见巨潮资讯网（www.cninfo.com.cn）公告编号 2023-1
第十届董事会第十六次会议决议	2023年02月16日	2023年02月17日	内容详见巨潮资讯网（www.cninfo.com.cn）公告编号 2023-9
第十届董事会第十七次会议决议	2023年03月03日	2023年03月04日	内容详见巨潮资讯网（www.cninfo.com.cn）公告编号 2023-15
第十届董事会第十八次会议决议	2023年04月04日	2023年04月06日	内容详见巨潮资讯网（www.cninfo.com.cn）公告编号 2023-25
第十届董事会第十九次会议决议	2023年04月10日	2023年04月12日	内容详见巨潮资讯网（www.cninfo.com.cn）公告编号 2023-29
第十届董事会第二十次会议决议	2023年04月24日	仅审议 2023 年第一季度报告可豁免披露	
第十届董事会第二十一次会议决议	2023年05月15日	2023年05月16日	内容详见巨潮资讯网（www.cninfo.com.cn）公告编号 2023-50
第十届董事会第二十二次会议决议	2023年08月28日	2023年08月30日	内容详见巨潮资讯网（www.cninfo.com.cn）公告编号 2023-64
第十届董事会第二十三次会议决议	2023年09月27日	2023年09月28日	内容详见巨潮资讯网（www.cninfo.com.cn）公告编号 2023-69
第十届董事会第二十四次会议决议	2023年10月26日	仅审议 2023 年第三季度报告可豁免披露	
第十届董事会第二十五次会议决议	2023年12月08日	2023年12月12日	内容详见巨潮资讯网（www.cninfo.com.cn）公告编号 2023-72
第十届董事会第二十六次会议决议	2023年12月22日	2023年12月26日	内容详见巨潮资讯网（www.cninfo.com.cn）公告编号 2023-76
第十届董事会第二十七次会议决议	2023年12月28日	2023年12月29日	内容详见巨潮资讯网（www.cninfo.com.cn）公告编号 2023-84

2、董事出席董事会及股东大会的情况

董事出席董事会及股东大会的情况							
董事姓名	本报告期应	现场出席董	以通讯方式	委托出席董	缺席董事会	是否连续两	出席股东大

	参加董事会 次数	事会次数	参加董事会 次数	事会次数	次数	次未亲自参 加董事会会 议	会次数
陆宏达	13	6	7	0	0	否	3
兰佳	13	0	13	0	0	否	0
何伟成	13	13	0	0	0	否	3
郑崖民	13	13	0	0	0	否	3
王路	1	0	1	0	0	否	0
杨格	13	0	13	0	0	否	0
冀志斌	13	0	13	0	0	否	0
谭光荣	12	0	12	0	0	否	0

连续两次未亲自出席董事会的说明

不适用

3、董事对公司有关事项提出异议的情况

董事对公司有关事项是否提出异议

是 否

董事姓名	董事提出异议的事项	异议的内容
兰佳	第十届董事会第二十七次会议审议的相关事项	兰佳对上述议案持反对意见，反对理由如下：1. 陆宏达担任智度股份董事长、在智度集团期间收到警示函，说明其合规意识薄弱，不同意提名陆宏达为下一届董事会董事。2. 修改章程将合规意识强的董事排除在外。3. 王婕入职期限短、年龄轻，不利于公司治理的完善。4. 股东董事取薪 100 万不合理，请参照其他股东董事取薪标准（10 万/年）。
董事对公司有关事项提出异议的说明	兰佳董事对上述议案持反对意见，反对理由如下：1. 陆宏达担任智度股份董事长、在智度集团期间收到警示函，说明其合规意识薄弱，不同意提名陆宏达为下一届董事会董事。2. 修改章程将合规意识强的董事排除在外。3. 王婕入职期限短、年龄轻，不利于公司治理的完善。4. 股东董事取薪 100 万不合理，请参照其他股东董事取薪标准（10 万/年）。	

4、董事履行职责的其他说明

董事对公司有关建议是否被采纳

是 否

董事对公司有关建议被采纳或未被采纳的说明

报告期内，公司董事严格按照《公司法》《证券法》《上市公司治理准则》《深圳证券交易所股票上市规则》《上市公司自律监管指引第 1 号——主板上市公司规范运作》以及《公司章程》《董事会议事规则》开展工作，勤勉尽责，对公司的重大治理和经营事项进行充分讨论沟通，形成意见，并坚决监督和推动董事会决议的执行，确保决策科学、及时、高效，为公司的持续、健康、稳定发展发挥了积极作用，有效维护了公司和全体股东的合法权益。

七、董事会下设专门委员会在报告期内的情况

委员会名称	成员情况	召开会议次数	召开日期	会议内容	提出的重要意见和建议	其他履行职责的情况	异议事项具体情况（如有）
审计委员会	王路、杨格、冀志斌、陆宏达、郑崖民	1	2023年01月13日	1.《关于变更会计师事务所的议案》	无	无	
审计委员会	谭光荣、杨格、冀志斌、陆宏达、郑崖民	1	2023年04月10日	1.《2022年度公司募集资金存放与使用情况的专项报告》 2.《2022年度内部控制自我评价报告》 3.《2022年度财务报告》 4.《关于续聘会计师事务所的议案》 5.《关于2022年度计提资产减值准备的议案》	无	无	
提名委员会	王路、杨格、冀志斌、陆宏达、兰佳、何伟成	1	2023年01月13日	1.《关于补选第十届董事会独立董事的议案》	无	无	
提名委员会	谭光荣、杨格、冀志斌、陆宏达、兰佳、何伟成	1	2023年12月28日	1.《提名陆宏达先生为公司非独立董事候选人》 2.《提名何伟成先生为公司非独立董事候选人》 3.《提名王婕女士为公司非独立董事候选人》 4.《提名谭光荣先生为公司独立董事候选人》 5.《提名冀志斌先生为公司独立董事候选人》	无	无	
薪酬与考核委员会	谭光荣、杨格、冀志斌、陆宏达、郑崖民	1	2023年12月28日	1.《关于公司第十一届董事会董事、第十一届监事会监事薪酬方案的议案》	无	无	

八、监事会工作情况

监事会在报告期内的监督活动中发现公司是否存在风险

是 否

监事会对报告期内的监督事项无异议。

九、公司员工情况

1、员工数量、专业构成及教育程度

报告期末母公司在职员工的数量（人）	1,419
报告期末主要子公司在职员工的数量（人）	3,828
报告期末在职员工的数量合计（人）	5,247
当期领取薪酬员工总人数（人）	5,247
母公司及主要子公司需承担费用的离退休职工人数（人）	4
专业构成	
专业构成类别	专业构成人数（人）
生产人员	3,591
销售人员	57
技术人员	1,075
财务人员	64
行政人员	460
合计	5,247
教育程度	
教育程度类别	数量（人）
博士	3
硕士	96
本科	1,011
大专	772
高中及以下	3,365
合计	5,247

2、薪酬政策

董事、监事、高级管理人员报酬的决策程序、确定依据、实际支付情况

1. 决策程序：公司建立了薪酬与考核委员会细则，由董事会薪酬与考核委员会拟定公司董事、总裁及其他高级管理人员的考核标准并进行考核；负责制定、审查公司董事及高级管理人员的薪酬政策与方案。薪酬与考核委员会提出公司董事的薪酬计划，须报经董事会同意后提交股东大会审议后方可实施；公司总裁和其他高级管理人员的薪酬分配方案须报董事会审批，董事会授权董事长决定高级管理人员的实际薪酬。现行董事、监事及高级管理人员薪酬方案详见第九届董事会第三十七次会议（公告编号：2020-87）、第十届第一次会议决议公告（2021-01）及第十届董事会第二十七次会议（编号：2023-84）、2024 年第一次临时股东大会决议公告（编号：2024-6）、第十一届董事会第一次会议决议公告（编号：2024-8）。

2. 确定依据：根据董事、总裁及其他高级管理人员的管理岗位的主要范围、职责和重要性，并参考其他相关企业、相关岗位的薪酬水平，制定薪酬计划或方案；薪酬计划或方案包括但不限于：绩效评价

标准、程序及主要评价体系，奖励和惩罚的主要方案和制度等。

3. 实际支付情况：按照薪酬计划或方案按月发放。此外，关于独立董事履职发生的差旅费、办公费等均据实报销。

3、培训计划

公司注重员工的职业发展和能力成长，根据公司人才发展战略规划，加强人才培养与培训工作，不断完善公司人才发展体系。

公司建立了完善的培训体系，通过内部与外部相结合的方式，开展针对管理人员管理技能、员工综合技能、行业产品特点分层次分类别的培训。层层负责，突出重点，实现多层次人才培养，并着重打造公司干部培养、基层骨干培养、在职员工培训、新员工培训等多样立体的培训体系，有效提升各类人员的专业水平。

4、劳务外包情况

适用 不适用

劳务外包的工时总数（小时）	11,216,601.5
劳务外包支付的报酬总额（元）	220,224,878.22

十、公司利润分配及资本公积金转增股本情况

报告期内利润分配政策，特别是现金分红政策的制定、执行或调整情况

适用 不适用

报告期内，公司现金分红政策严格按照相关法律法规执行，未进行调整。

2023 年度，公司董事会审议通过的利润分配预案为：不派发现金红利，不送红股，不以资本公积金转增股本，可供股东分配利润结转至下一年度。

上述利润分配预案尚需 2023 年度股东大会审议通过。

现金分红政策的专项说明	
是否符合公司章程的规定或股东大会决议的要求：	是
分红标准和比例是否明确和清晰：	是
相关的决策程序和机制是否完备：	是
独立董事是否履职尽责并发挥了应有的作用：	是
公司未进行现金分红的，应当披露具体原因，以及下一步为增强投资者回报水平拟采取的举措：	不适用
中小股东是否有充分表达意见和诉求的机会，其合法权益是否得到了充分保护：	是

现金分红政策进行调整或变更的，条件及程序是否合规、透明：	不适用
------------------------------	-----

公司报告期内盈利且母公司可供股东分配利润为正但未提出现金红利分配预案

适用 不适用

本报告期利润分配及资本公积金转增股本情况

适用 不适用

公司计划年度不派发现金红利，不送红股，不以公积金转增股本。

十一、公司股权激励计划、员工持股计划或其他员工激励措施的实施情况

适用 不适用

1、股权激励

不适用

公司董事、高级管理人员获得的股权激励情况

适用 不适用

高级管理人员的考评机制及激励情况

公司建立了完善的人力资源管理体系，包括招聘体系、培训体系、薪酬福利体系、绩效考核体系、晋升培养体系和团队管理体系。公司高管人员薪酬由董事会拟定，董事、监事薪酬提交股东大会审定。董事长直接考核具有行政职务的高管人员业绩，考核的内容和标准为考核方与被考核方签订的年度绩效合约，考核结果经董事会薪酬与考核委员会批准。报告期内，公司较为完善的考评及薪酬调动了管理人员和业务骨干的积极性，吸引和留住了优秀人才，确保公司持续的发展。

2、员工持股计划的实施情况

适用 不适用

报告期内全部有效的员工持股计划情况

员工的范围	员工人数	持有的股票总数 (股)	变更情况	占上市公司股本 总额的比例 (注)	实施计划的资金 来源
公司或公司控股子公司 的董事、监事及核心 管理人员	169	17,753,978	适用	3.79%	员工合法薪酬、 自筹资金和法律 法规允许的其他 方式

注：此处以上市公司总股本 468,383,913 股计算。

报告期内变更情况：

第二期员工持股计划原持有人黄伟成、吴运平、陈俊武、胡长青、廖继晖、林精、唐丽萍、文志兵离职，根据《国光电器股份有限公司第二期员工持股计划管理办法》第十六条第 3 款的规定，管理委员会将其持有的员工持股计划权益收回，并按照出资金额利息（利息的计算参考银行同期存款利率）或售出金额孰低的原则返还个人。管理委员会将收回的份额转让给指定的具备参与员工持股计划资格的受让人。综合考虑操作便捷、受让人意向等，管理委员会同意上述离职人员将其持有的公司第二期员工持股计划权益转让给陆宏达、陈朝银。

报告期内董事、监事、高级管理人员在员工持股计划中的持股情况

姓名	职务	报告期初持股数 (股)	报告期末持股数 (股)	占上市公司股本总额 的比例(注)
陆宏达	董事长	0	4,655,000	0.99%
兰佳	副董事长	0	650,000	0.14%
何伟成	董事、总裁	0	400,000	0.09%
郑崖民	董事、副总裁	0	200,000	0.04%
肖庆	财务总监	0	103,978	0.02%
谢守华	副总裁	0	100,000	0.02%
陈纹钦	副总裁	0	200,000	0.04%
杨流江	监事	0	30,000	0.01%
彭静	监事	0	100,000	0.02%
唐周波	监事	0	20,000	0.00%

注：此处以上市公司总股本 468,383,913 股计算。

报告期内资产管理机构的变更情况

适用 不适用

报告期内因持有人处置份额等引起的权益变动情况

适用 不适用

报告期内股东权利行使的情况

不适用

报告期内员工持股计划的其他相关情形及说明

适用 不适用

员工持股计划管理委员会成员发生变化

适用 不适用

公司第二期员工持股计划第一次持有人会议于 2023 年 3 月 23 日在公司阶梯培训室召开。根据公司《第二期员工持股计划管理办法》等有关规定，选举郑崖民先生、肖庆先生、黄汉雄先生、丁胜勇先生、梁雪莹女士为公司第二期员工持股计划管理委员会委员，任期与员工持股计划的存续期一致。

郑崖民先生时任公司董事、副总裁，肖庆先生时任公司财务总监、董事会秘书。除上述情况外，上述人员与持股 5%以上股东、实际控制人及其他董事、监事、高级管理人员之间不存在关联关系。

上述人员均未在公司控股股东或者实际控制人单位担任职务。

本次员工持股计划未与公司控股股东、实际控制人签署一致行动协议或存在一致行动安排；持有人之间未签署一致行动协议或存在一致行动的相关安排。

员工持股计划对报告期上市公司的财务影响及相关会计处理

适用 不适用

按照《企业会计准则第 11 号—股份支付》的规定，公司 2023 年度以权益结算的股份支付费用为 1,249,464.12 元。

报告期内员工持股计划终止的情况

适用 不适用

其他说明：

截止至本报告披露日，第二期员工持股计划锁定期已届满。管理委员会根据持有人会议的授权择机出售员工持股计划所持的标的股票。

3、其他员工激励措施

适用 不适用

十二、报告期内的内部控制制度建设及实施情况

1、内部控制建设及实施情况

公司已根据《公司法》、《证券法》等法律、行政法规的要求，建立了股东大会、董事会、监事会和经理层法人治理结构和议事规则，形成了科学有效的职责分工和制衡机制。

股东大会为公司最高权力机构，董事会执行股东大会的决议，对股东大会负责，依法行使企业的经营决策权。董事会建立了薪酬与考核委员会、审计委员会、提名委员会、战略委员会四个专业委员会，分别就公司相关业务履行职责。监事会对董事会执行股东大会决议情况进行监督，对公司

经营管理、财务活动进行监督。公司董事会办公室负责公司重要内控制度的修订及管理，负责组织董事、监事、高级管理人员参加内控培训，保证公司重大事项从筹划到决议的合法合规以及信息披露工作的及时准确。管理层负责组织实施股东大会、董事会决议事项，负责企业日常经营管理工作。

同时，公司着力明确内部组织架构和岗位职责，建立了一套设计科学、简洁适用、运行有效的内部控制体系，能够有效预防并及时发现和纠正公司运营管理过程中出现的偏差，能够合理保护公司资产安全、完整，能够合理保证会计信息真实、准确、完整。

公司设立了专门的内审部，并在审计委员会的领导下开展工作。内审部通过开展经营审计、制度审计、工程审计、专项审计等工作，对公司内部控制设计及执行的效率、效果进行评价。报告期内，公司持续加强对外担保管理、对外投诉管理、关联交易管理、募集资金管理、信息披露管理等活动的控制。公司已按照企业内部控制规范体系和相关规定的要求在所有重大方面保持了有效的内部控制。

公司通过内部控制体系的运行、分析与评价，有效防范了经营管理中的风险，促进了内部控制目标的实现。未来期间，公司将继续完善内部控制制度，规范内部控制制度执行，强化内部控制监督检查，促进公司健康、可持续发展。

2、报告期内发现的内部控制重大缺陷的具体情况

是 否

十三、公司报告期内对子公司的管理控制情况

不适用

十四、内部控制评价报告或内部控制审计报告

1、内控评价报告

内部控制评价报告全文披露日期	2024 年 04 月 16 日	
内部控制评价报告全文披露索引	内部控制自我评价报告详见 2024 年 4 月 16 日刊登在巨潮资讯网 (http://www.cninfo.com.cn) 的《2023 年内部控制自我评价报告》	
纳入评价范围单位资产总额占公司合并财务报表资产总额的比例		100.00%
纳入评价范围单位营业收入占公司合并财务报表营业收入的比例		100.00%
缺陷认定标准		
类别	财务报告	非财务报告

<p>定性标准</p>	<p>公司确定的财务报告内部控制缺陷评价的定性标准如下： 1. 财务报告重大缺陷的迹象包括：公司董事、监事和高级管理人员的舞弊行为；公司更正已公布的财务报告注册会计师发现的却未被公司内部控制识别的当期财务报告中的重大错报；审计委员会和审计部门对公司的对外财务报告和财务报告内部控制监督无效。 2. 财务报告重要缺陷的迹象包括：未依照公认会计准则选择和应用会计政策；未建立反舞弊程序和控制措施；对于非常规或特殊交易的账务处理没有建立相应的控制机制或没有实施且没有相应的补偿性制；对于期末财务报告过程的控制存在一项或多项缺陷且不能合理保证编制的财务报表达到真实、完整的目标。 3. 财务报告一般缺陷的迹象包括：未构成重大缺陷、重要缺陷标准的其他内部控制缺陷。</p>	<p>公司非财务报告缺陷认定主要以缺陷对业务流程有效性的影响程度、发生的可能性作判定，标准如下：如果缺陷发生的可能性高，会严重降低工作效率或效果、或严重加大效果的不确定性、或使之严重偏离预期目标为重大缺陷；如果缺陷发生的可能性较高，会显著降低工作效率或效果、或显著加大效果的不确定性、或使之显著偏离预期目标为重要缺陷；如果缺陷发生的可能性较小会降低工作效率或效果、或加大效果的不确定性、或使之偏离预期目标为一般缺陷。</p>
<p>定量标准</p>	<p>公司确定的财务报告内部控制缺陷评价的定量标准如下： 1. 符合下列条件之一的，可以认定为重大缺陷：错报\geq利润总额 5%，且金额\geq1000 万元；资产总额潜在错报：错报\geq资产总额 1%营业收入潜在错报：错报\geq营业收入总额 1%。 2. 符合下列条件之一的，可以认定为重要缺陷：利润总额潜在错报：利润总额 3%\leq错报$<$利润总额 5%；资产总额潜在错报：资产总额 0.5%\leq错报$<$资产总额 1%；营业收入潜在错报：营业收入总额 0.5%\leq错报$<$营业收入总额 1%。 3. 符合下列条件之一的，可以认定为一般缺陷：利润总额潜在错报：错报$<$利润总额 3%；资产总额潜在错报：错报$<$资产总额 0.5%；营业收入潜在错报：错报$<$营业收入总额 0.5%。</p>	<p>公司非财务报告内部控制缺陷评价的定量标准参考财务报告缺陷评价的定量标准执行。</p>
<p>财务报告重大缺陷数量（个）</p>	0	
<p>非财务报告重大缺陷数量（个）</p>	0	
<p>财务报告重要缺陷数量（个）</p>	0	
<p>非财务报告重要缺陷数量（个）</p>	0	

2、内部控制审计报告

适用 不适用

<p>内部控制审计报告中的审议意见段</p>	
<p>天衡会计师事务所（特殊普通合伙）认为，公司于 2023 年 12 月 31 日按照《企业内部控制基本规范》和相关规定在所有重大方面保持了有效的财务报告内部控制。</p>	
<p>内控审计报告披露情况</p>	<p>披露</p>

内部控制审计报告全文披露日期	2024 年 04 月 16 日
内部控制审计报告全文披露索引	http://www.cninfo.com.cn
内控审计报告意见类型	标准无保留意见
非财务报告是否存在重大缺陷	否

会计师事务所是否出具非标准意见的内部控制审计报告

是 否

会计师事务所出具的内部控制审计报告与董事会的自我评价报告意见是否一致

是 否

十五、上市公司治理专项行动自查问题整改情况

根据中国证券监督管理委员会上市公司治理专项自查清单填报系统，公司本着实事求是的原则，严格对照《公司法》、《证券法》、《深圳证券交易所上市公司自律监管指引第 1 号——主板上市公司规范运作》等有关法律法规以及内部规章制度，对专项活动的自查事项进行了自查，并进行了认真地梳理填报。通过本次自查，公司认为本公司治理符合《公司法》、《证券法》、《深圳证券交易所上市公司自律监管指引第 1 号——主板上市公司规范运作》等法律、法规的要求，公司治理结构完善，运作规范，不存在重大问题的失误。

第五节 环境和社会责任

一、重大环保问题

上市公司及其子公司是否属于环境保护部门公布的重点排污单位

是 否

报告期内因环境问题受到行政处罚的情况

报告期内公司未因环境问题受到行政处罚。

参照重点排污单位披露的其他环境信息

公司报告年度严格遵守环境保护相关规定，不属于环境保护部门公布的重点排污单位。在报告期内为减少其碳排放所采取的措施及效果。

在报告期内为减少其碳排放所采取的措施及效果

适用 不适用

未披露其他环境信息的原因

不适用

二、社会责任情况

2023 年公司对多个相关利益者承担相应的社会责任，实现公司与社会的可持续发展。

股东方面：保障投资者权益，加强与投资者互动。公司不断完善治理结构，严格按照《公司法》、《证券法》、《上市公司治理准则》、《深圳证券交易所股票上市规则》和中国证监会、深圳证券交易所有关法律法规的要求，进一步完善健全内部管理和控制制度，尤其是加强对股东大会召集、召开、表决程序的规范，通过多种投票方式，让投资者能够参与股东大会投票，确保投资者尤其是中小投资者能够对公司重大事项的知情权、参与权和表决权。公司严格遵照公平、公开、公正、及时、完整、准确的原则做好信息披露工作，让投资者能够更清楚的了解公司的经营情况。此外，公司还通过电话、邮件、互动平台回复及时解答投资者的疑问，与投资者建立了顺畅、快捷的沟通渠道。

员工方面：保护员工利益，提升员工技能。公司严格遵守《劳动法》、《劳动合同法》等法律法规的要求，严格执行国家的规定和标准，按时为员工缴纳养老保险、医疗保险、失业保险、工伤保险、生育保险，并缴纳了住房公积金，切实保障了员工利益。国光管理学院定期组织员工进行内部培训，不断提升员工技术能力与职业竞争力。重视“职业健康安全”建设，以员工身心健康为出发点。公司按照

OHSAS18000 体系标准的各项要求，落实“三岗体检”，完善作业场所职业防护设施。执行安全“三级培训”，层层落实安全生产责任制，将工作落到实处。

环境保护方面：公司重视环境保护。在环境保护方面注重宣传与引导，公司持续贯彻 ISO14000 环境管理体系及绿色环境管理物质体系标准的各项要求，各个工作岗位严格按照作业指引进行规范的工作，如环保培训、用纸用水用电监控、废弃物分类处理等等，对节能减排、资源节约、废弃物管理等进行有效监管。公司在环保方面的经费每年都有所增加，主要用于进一步完善生活污水处理设施、防尘隔音、各类环境监测费用、危险废弃物处理等。

三、巩固拓展脱贫攻坚成果、乡村振兴的情况

公司报告年度暂未开展精准扶贫工作，也暂无后续精准扶贫计划。

第六节 重要事项

一、承诺事项履行情况

1、公司实际控制人、股东、关联方、收购人以及公司等承诺相关方在报告期内履行完毕及截至报告期末尚未履行完毕的承诺事项

适用 不适用

承诺事由	承诺方	承诺类型	承诺内容	承诺时间	承诺期限	履行情况
股改承诺	不适用					
收购报告书或权益变动报告书中所作承诺	智度集团及其一致行动人	关于独立性的承诺	详式权益变动报告中关于独立性的承诺	2020年07月14日	至承诺履行完毕	将严格履行
收购报告书或权益变动报告书中所作承诺	智度集团及其一致行动人	关于同业竞争的承诺	详式权益变动报告中关于避免同业竞争的承诺	2020年07月14日	至承诺履行完毕	将严格履行
收购报告书或权益变动报告书中所作承诺	智度集团及其一致行动人	关于关联交易的承诺	详式权益变动报告中关于关联交易的承诺	2020年07月14日	至承诺履行完毕	将严格履行
资产重组时所作承诺	不适用					
首次公开发行或再融资时所作承诺	广西国光投资发展有限公司；周海昌	关于同业竞争、关联交易、资金占用方面的承诺	广西国光投资发展有限公司与公司实际控制人均签署《避免同业竞争承诺函》	2015年08月12日	长期有效	履行完毕
股权激励承诺	不适用					
其他对公司中小股东所作承诺	公司	分红承诺	未来三年（2017-2019年）股东回报规划	2017年01月14日	2018年1月1日至2020年12月31日	履行完毕
其他对公司中小股东所作承诺	公司	分红承诺	未来三年（2020-2022年）股东回报规划	2020年04月21日	2021年1月1日至2023年12月31日	履行完毕
其他对公司中小股东所作承诺	公司	分红承诺	未来三年（2023-2025年）股东回报规划	2023年03月04日	2024年1月1日至2026年12月31日	将严格履行
其他承诺	不适用					
承诺是否按时履行	是					
如承诺超期未履行完毕的，应当详细说明未完成履行的具体原因及下一步的工作计划	不适用					

注：广西国光投资发展有限公司于 2022 年 8 月 10 日更名为深圳智度国光投资发展有限公司。

2、公司资产或项目存在盈利预测，且报告期仍处在盈利预测期间，公司就资产或项目达到原盈利预测及其原因做出说明

适用 不适用

二、控股股东及其他关联方对上市公司的非经营性占用资金情况

适用 不适用

公司报告期不存在控股股东及其他关联方对上市公司的非经营性占用资金。

三、违规对外担保情况

适用 不适用

公司报告期无违规对外担保情况。

四、董事会对最近一期“非标准审计报告”相关情况的说明

适用 不适用

五、董事会、监事会、独立董事（如有）对会计师事务所本报告期“非标准审计报告”的说明

适用 不适用

六、与上年度财务报告相比，会计政策、会计估计变更或重大会计差错更正的情况说明

参照附注第十节、第五小节（43）“重要会计政策和会计估计变更”

七、与上年度财务报告相比，合并报表范围发生变化的情况说明

1. 成立全资子公司苏州国光科技有限公司

2023 年 10 月 31 日，公司成立全资子公司苏州国光科技有限公司，注册资本 200 万元，经营范围包含：数字技术服务；物联网技术服务；人工智能基础软件开发；人工智能应用软件开发等。

八、聘任、解聘会计师事务所情况

现聘任的会计师事务所

境内会计师事务所名称	天衡会计师事务所（特殊普通合伙）
境内会计师事务所报酬（万元）	122.8
境内会计师事务所审计服务的连续年限	2 年
境内会计师事务所注册会计师姓名	金炜、王玮
境内会计师事务所注册会计师审计服务的连续年限	金炜（1 年）、王玮（2 年）

当期是否改聘会计师事务所

是 否

聘请内部控制审计会计师事务所、财务顾问或保荐人情况

适用 不适用

九、年度报告披露后面临退市情况

适用 不适用

十、破产重整相关事项

适用 不适用

公司报告期末未发生破产重整相关事项。

十一、重大诉讼、仲裁事项

适用 不适用

本报告期公司无重大诉讼、仲裁事项。

十二、处罚及整改情况

适用 不适用

公司报告期不存在处罚及整改情况。

十三、公司及其控股股东、实际控制人的诚信状况

适用 不适用

十四、重大关联交易

1、与日常经营相关的关联交易

适用 不适用

公司报告期未发生与日常经营相关的关联交易。

2、资产或股权收购、出售发生的关联交易

适用 不适用

公司报告期未发生资产或股权收购、出售的关联交易。

3、共同对外投资的关联交易

适用 不适用

公司报告期未发生共同对外投资的关联交易。

4、关联债权债务往来

适用 不适用

公司报告期不存在关联债权债务往来。

5、与存在关联关系的财务公司的往来情况

适用 不适用

公司与存在关联关系的财务公司与关联方之间不存在存款、贷款、授信或其他金融业务。

6、公司控股的财务公司与关联方的往来情况

适用 不适用

公司控股的财务公司与关联方之间不存在存款、贷款、授信或其他金融业务。

7、其他重大关联交易

适用 不适用

公司报告期无其他重大关联交易。

十五、重大合同及其履行情况

1、托管、承包、租赁事项情况

(1) 托管情况

适用 不适用

公司报告期不存在托管情况。

(2) 承包情况

适用 不适用

公司报告期不存在承包情况。

(3) 租赁情况

适用 不适用

公司报告期不存在租赁情况。

2、重大担保

适用 不适用

单位：万元

公司及其子公司对外担保情况（不包括对子公司的担保）										
担保对象名称	担保额度相关公告披露日期	担保额度	实际发生日期	实际担保金额	担保类型	担保物（如有）	反担保情况（如有）	担保期	是否履行完毕	是否为关联方担保
宜宾光原锂电材料有限公司	2018年10月13日	1,350	2019年07月30日	465	连带责任保证			2019/07/30至2024/07/30	否	否
宜宾锂宝新材料有限公司	2018年10月13日	1,350	2019年07月30日	465	连带责任保证			2019/07/30至2024/07/30	否	否
报告期内审批的对外担保额度合计（A1）				报告期内对外担保实际发生额合计（A2）						930
报告期末已审批的对外担保额度合计（A3）			2,700	报告期末实际对外担保余额合计（A4）						930
公司对子公司的担保情况										
担保对	担保额	担保额	实际发	实际担	担保类	担保物	反担保	担保期	是否履	是否为

象名称	度相关 公告披 露日期	度	生日期	保金额	型	(如 有)	情况 (如 有)		行完毕	关联方 担保
广州市 国光电 子科技 有限公 司	2023 年 04 月 12 日	5,000			连带责 任保证					否
国光电 器(香 港)有 限公司	2023 年 04 月 12 日	32,000	2022 年 08 月 23 日	3,484	连带责 任保证			2022/08 /23 至 2024/08 /23	否	否
广东国 光电子 有限公 司	2023 年 04 月 12 日	42,000	2023 年 04 月 11 日	9,622	连带责 任保证			2023/04 /11 至 2024/12 /07	否	否
国光电 器(越 南)有 限公司	2023 年 04 月 12 日	30,000	2023 年 11 月 10 日	7,121	连带责 任保证			2023/11 /10 至 2024/1/ 10	否	否
广州国 光国际 贸易有 限公司	2023 年 04 月 12 日	2,000			连带责 任保证					否
梧州国 光科技 发展有 限公司	2023 年 04 月 12 日	42,000	2023 年 02 月 08 日	31,000	连带责 任保证			2023/02 /08 至 2024/11 /16	否	否
报告期内审批对子 公司担保额度合计 (B1)			153,000		报告期内对子公司 担保实际发生额合 计(B2)					111,038
报告期末已审批的 对子公司担保额度 合计(B3)			153,000		报告期末对子公司 实际担保余额合计 (B4)					51,227
子公司对子公司的担保情况										
担保对 象名称	担保额 度相关 公告披 露日期	担保额 度	实际发 生日期	实际担 保金额	担保类 型	担保物 (如 有)	反担保 情况 (如 有)	担保期	是否履 行完毕	是否为 关联方 担保
公司担保总额(即前三大项的合计)										
报告期内审批担保 额度合计 (A1+B1+C1)			153,000		报告期内担保实际 发生额合计 (A2+B2+C2)					111,968
报告期末已审批的 担保额度合计 (A3+B3+C3)			155,700		报告期末实际担保 余额合计 (A4+B4+C4)					52,157
实际担保总额(即 A4+B4+C4)占公司净资产 的比例				13.22%						
其中:										
为股东、实际控制人及其关联方提供担保 的余额(D)										
直接或间接为资产负债率超过 70%的被担 保对象提供的债务担保余额(E)				3,484						

担保总额超过净资产 50%部分的金额 (F)	40,622
上述三项担保金额合计 (D+E+F)	44,106

采用复合方式担保的具体情况说明

适用 不适用

3、委托他人进行现金资产管理情况

(1) 委托理财情况

适用 不适用

报告期内委托理财概况

单位：万元

具体类型	委托理财的资金来源	委托理财发生额	未到期余额	逾期未收回的金额	逾期未收回理财已计提减值金额
银行理财产品	自有资金	5,550	40	0	0
银行理财产品	募集资金	1,500	0	0	0
合计		7,050	40	0	0

单项金额重大或安全性较低、流动性较差的高风险委托理财具体情况

适用 不适用

委托理财出现预期无法收回本金或存在其他可能导致减值的情形

适用 不适用

(2) 委托贷款情况

适用 不适用

公司报告期不存在委托贷款。

4、其他重大合同

适用 不适用

公司报告期不存在其他重大合同。

十六、其他重大事项的说明

适用 不适用

1. 转让部分红土岳川基金份额

2020年10月，公司第九届董事会第三十五次会议审议通过了《关于认购深圳市红土岳川股权投资基金份额的议案》，同意公司作为有限合伙人以自有或自筹2亿元人民币资金参与认购深圳市红土岳川股权投资基金合伙企业（有限合伙）的基金份额。2021年1月公司实缴出资8,000万元。为更聚焦主业，公司以4,050万元的交易价格将实缴出资额4,000万元转让给深圳市三正创新投资控股有限公司；以0元将未实缴出资5,000万元转让给云南金产股权投资基金合伙企业（有限合伙）。截至目前，公司正在配合红土岳川基金办理相应的工商登记变更。

2. 2023年度向特定对象发行股票项目

公司于2023年3月3日召开第十届董事会第十七次会议审议通过了2023年度向特定对象发行股票项目及相关议案。本次发行拟募集资金总额不超过138,409.86万元（含本数）。募集资金扣除发行费用后的净额用于“新型音响智能制造升级项目”“汽车音响项目”“VR整机及声学模组项目”。经中国证券监督管理委员会证监许可[2023]1983号文核准，并经深圳证券交易所同意，公司2023年度向特定对象发行股票的工作已经完成，共计发行99,718,919股，扣除发行费用（不含税）后实际募集资金净额人民币1,375,375,037.52元，上述募集资金已经天衡会计师事务所（特殊普通合伙）审验，并于2023年12月14日出具《验资报告》（天衡验字（2023）00132号）。本次向特定对象发行的股票共99,718,919股，于2024年1月22日上市。

3. 第二期员工持股计划完成过户

公司于2023年2月7日收到中国证券登记结算有限责任公司深圳分公司出具的《证券过户登记确认书》，公司开立的“国光电器股份有限公司回购专用证券账户”中所持有的公司股票17,753,978股已于2023年2月6日非交易过户至“国光电器股份有限公司—第二期员工持股计划”账户，过户股数为17,753,978股，过户价格为9.58元/股，金额为170,083,109.24元。本次员工持股计划所获标的股票自公司公告最后一笔标的股票过户至本次员工持股计划名下之日起12个月解锁，锁定期12个月，即锁定期为2023年2月6日至2024年2月5日。管理委员会根据持有人会议的授权择机出售员工持股计划所持的标的股票。

4. 实施第三次回购部分社会公众股

公司于2023年2月16日召开的第十届董事会第十六次会议审议通过了《关于第三次回购部分社会公众股方案的议案》。公司使用自有资金以集中竞价交易方式回购公司部分社会公众股，本次回购股份将用于实施员工持股计划或者股权激励计划。本次回购金额不低于人民币20,000万元（含），且不超过40,000万元（含），回购价格不超过18元/股（含），具体回购数量以回购期满时实际回购的股份数量为准，回购股份期限为自董事会审议通过回购方案之日起12个月内。具体内容详见公司2023年2月17日、2023年2月18日在巨潮资讯网（<http://www.cninfo.com.cn>）、《证券时报》及《中国证券报》

披露的《关于第三次回购部分社会公众股方案的公告》（公告编号：2023-10），《回购报告书》（公告编号：2023-11）。

截止至 2023 年 4 月 21 日，公司本次回购股份事项已实施完成。公司实际回购股份期间为 2023 年 2 月 21 日至 2023 年 4 月 21 日（以下简称“回购实施期间”）。回购实施期间，公司通过股份回购专用证券账户以集中竞价方式累计回购股份数量 16,600,696 股，占公司总股本的 3.54%，最高成交价为 16.50 元/股，最低成交价为 13.57 元/股，回购总金额为 247,799,587 元（不含交易费用）。

5. 启动第三期员工持股计划

公司分别于 2023 年 4 月 4 日、2023 年 4 月 21 日召开了第十届董事会第十八次会议和 2023 年第三次临时股东大会，审议通过了《关于〈国光电器股份有限公司第三期员工持股计划〉及其摘要的议案》、《关于〈国光电器股份有限公司第三期员工持股计划管理办法〉的议案》、《关于提请股东大会授权董事会办理公司第三期员工持股计划有关事项的议案》，同意公司实施第三期员工持股计划。本员工持股计划筹集资金总额上限为 40,000 万元，股票来源为公司回购专用账户回购的国光电器 A 股普通股股票，持有人受让标的股票的价格为回购标的股票的购买均价。具体内容详见公司分别于 2023 年 4 月 6 日、2023 年 4 月 22 日在巨潮资讯网（<http://www.cninfo.com.cn>）、《证券时报》和《中国证券报》上披露的相关公告。

截至本报告披露日，本员工持股计划仍在进行中，未实施。

十七、公司子公司重大事项

适用 不适用

1. 成立全资子公司苏州国光科技有限公司

2023 年 10 月 31 日，公司成立全资子公司苏州国光科技有限公司，注册资本 200 万元，经营范围包含：数字技术服务；物联网技术服务；人工智能基础软件开发；人工智能应用软件开发等。

2. 成立全资子公司江西国光科技有限公司

2024 年 1 月 11 日，公司成立全资子公司江西国光科技有限公司，注册资本 1,000 万元，江西国光科技有限公司将在上栗县建设国光电声产品的江西生产基地。具体内容详见公司于 2023 年 12 月 12 日在巨潮资讯网（<http://www.cninfo.com.cn>）、《证券时报》和《中国证券报》上披露的相关公告。

3. 成立海外全资子公司国光声学（越南）有限公司

2024 年 4 月 9 日，公司成立海外全资子公司国光声学（越南）有限公司，英文名称：GUOGUANG ACOUSTICS (VIET NAM) COMPANY LIMITED，注册资本 23,992,000 万越南盾。具体内容详见公司于 2023

年 9 月 28 日在巨潮资讯网 (<http://www.cninfo.com.cn>)、《证券时报》和《中国证券报》上披露的相关公告。

十八、信息披露索引

序号	日期	公告	证券时报	中国证券报
1	2023 年 1 月 14 日	第十届董事会第十五次会议决议公告	B047	B048
2	2023 年 1 月 14 日	关于公司独立董事离职及补选的公告	B047	B048
3	2023 年 1 月 14 日	关于变更会计师事务所的公告	B047	B048
4	2023 年 1 月 14 日	关于召开 2023 年第一次临时股东大会的通知	B047	B048
5	2023 年 1 月 17 日	关于公司副总裁辞职的公告	A08	B004
6	2023 年 1 月 31 日	2022 年度业绩预告	B007	B032
7	2023 年 1 月 31 日	2023 年第一次临时股东大会决议公告	B007	B032
8	2023 年 2 月 8 日	第二期员工持股计划非交易过户完成暨回购股份处理完成的公告	B006	B008
9	2023 年 2 月 17 日	第十届董事会第十六次会议决议公告	B028	B001
10	2023 年 2 月 17 日	关于第三次回购部分社会公众股方案的公告	B028	B001
11	2023 年 2 月 18 日	回购报告书	B015	B008
12	2023 年 2 月 18 日	关于回购股份事项前十名股东及前十名无限售条件股东持股情况的公告	B015	B008
13	2023 年 2 月 22 日	关于首次回购公司股份的公告	B046	B012
14	2023 年 3 月 2 日	关于回购公司股份达 1%暨回购进展公告	B072	B005
15	2023 年 3 月 4 日	第十届董事会第十七次会议决议公告	B059	B043
16	2023 年 3 月 4 日	第十届监事会第十一次会议决议公告	B059	B043
17	2023 年 3 月 4 日	前次募集资金使用情况专项报告	B059	B043
18	2023 年 3 月 4 日	关于召开 2023 年第二次临时股东大会的通知	B059	B043
19	2023 年 3 月 4 日	关于最近五年被证券监管部门和交易所处罚或采取监管措施及整改情况的公告	B059	B043
20	2023 年 3 月 11 日	关于回购公司股份达 2%暨回购进展公告	B018	B012
21	2023 年 3 月 21 日	2023 年第二次临时股东大会决议公告	B072	B008
22	2023 年 3 月 22 日	关于回购公司股份达 3%暨回购进展公告	B028	B001

23	2023 年 3 月 25 日	第二期员工持股计划第一次持有人会议决议公告	B028	B001
24	2023 年 4 月 6 日	关于回购公司股份进展公告	B025	B008
25	2023 年 4 月 6 日	第十届董事会第十八次会议决议公告	B025	B008
26	2023 年 4 月 6 日	第十届监事会第十二次会议决议公告	B025	B008
27	2023 年 4 月 6 日	关于召开 2023 年第三次临时股东大会的通知	B025	B008
28	2023 年 4 月 12 日	关于举行 2022 年度业绩说明会的通知	B105, B106	B086
29	2023 年 4 月 12 日	第十届董事会第十九次会议决议公告	B105, B106	B086
30	2023 年 4 月 12 日	2022 年年度报告摘要	B105, B106	B086
31	2023 年 4 月 12 日	第十届监事会第十三次会议决议公告	B105, B106	B086
32	2023 年 4 月 12 日	关于 2022 年度利润分配预案的公告	B105, B106	B086
33	2023 年 4 月 12 日	关于对外提供担保的公告	B105, B106	B086
34	2023 年 4 月 12 日	关于公司开展外汇衍生品交易业务的公告	B105, B106	B086
35	2023 年 4 月 12 日	关于公司及控股子公司利用自有资金购买委托理财产品公告	B105, B106	B086
36	2023 年 4 月 12 日	关于 2023 年度日常关联交易预计的公告	B105, B106	B086
37	2023 年 4 月 12 日	2022 年年度募集资金存放与使用情况的专项报告	B105, B106	B086
38	2023 年 4 月 12 日	关于募集资金投资项目结项并将节余募集资金永久补充流动资金的公告	B105, B106	B086
39	2023 年 4 月 12 日	关于拟续聘会计师事务所的公告	B105, B106	B086
40	2023 年 4 月 12 日	关于召开 2022 年度股东大会的通知	B105, B106	B086
41	2023 年 4 月 12 日	关于 2022 年度计提资产减值准备的公告	B105, B106	B086
42	2023 年 4 月 12 日	关于变更保荐机构和保荐代表人的公告	B105, B106	B086
43	2023 年 4 月 12 日	关于会计政策变更的公告	B105, B106	B086
44	2023 年 4 月 22 日	2023 年第三次临时股东大会决议公告	B003	B004
45	2023 年 4 月 25 日	关于回购公司股份实施结果暨股份变动的公告	B007	B006
46	2023 年 4 月 26 日	2023 年第一季度报告	B412	B126
47	2023 年 5 月 5 日	2022 年度股东大会决议公告	B006	B020
48	2023 年 5 月 11 日	关于对深圳证券交易所关注函的回复	B092	B055
49	2023 年 5 月 11 日	关于股票交易异常波动的公告	B092	B055

50	2023 年 5 月 16 日	第十届董事会第二十一次会议决议公告	B060	B016
51	2023 年 5 月 16 日	第十届监事会第十五次会议决议公告	B060	B016
52	2023 年 5 月 16 日	关于公司向特定对象发行股票预案修订情况说明的公告	B060	B016
53	2023 年 5 月 16 日	前次募集资金使用情况专项报告	B060	B016
54	2023 年 5 月 16 日	关于变更董事会秘书的公告	B060	B016
55	2023 年 5 月 31 日	关于向特定对象发行股票申请获得深圳证券交易所受理的公告	B013	B004
56	2023 年 6 月 9 日	关于收到深圳证券交易所《关于国光电器股份有限公司申请向特定对象发行股票的审核问询函》的公告	B013	B005
57	2023 年 6 月 10 日	关于独立董事误操作买入公司股票的公告	B020	B016
58	2023 年 6 月 16 日	关于申请向特定对象发行股票的审核问询函回复及募集说明书等申请文件更新的提示性公告	B023	B008
59	2023 年 7 月 10 日	关于延期回复深圳证券交易所关于公司向特定对象发行股票审核问询函修改回函的公告	B036	B008
60	2023 年 7 月 22 日	关于申请向特定对象发行股票的审核问询函回复（修订稿）及募集说明书（修订稿）等申请文件更新的提示性公告	B050	B012
61	2023 年 7 月 27 日	关于申请向特定对象发行股票获得深圳证券交易所上市审核中心审核通过的公告	B012	B004
62	2023 年 7 月 28 日	关于申请向特定对象发行股票更新募集说明书（注册稿）等文件的提示性公告	B017	B004
63	2023 年 8 月 25 日	2023 年半年度业绩预告	B198	A12
64	2023 年 8 月 30 日	第十届董事会第二十二次会议决议公告	B133	B104
65	2023 年 8 月 30 日	第十届监事会第十六次会议决议公告	B133	B104
66	2023 年 8 月 30 日	2023 年半年度报告摘要	B133	B104
67	2023 年 9 月 1 日	关于向特定对象发行股票申请获得中国证券监督管理委员会同意注册批复的公告	B016	B004
68	2023 年 9 月 14 日	关于向特定对象发行股票会后事项承诺函披露的提示性公告	B041	B005
69	2023 年 9 月 28 日	第十届董事会第二十三次会议决议公告	B075	B016
70	2023 年 9 月 28 日	关于公司在越南设立境外子公司的公告	B075	B016
71	2023 年 10 月 28 日	2023 年第三季度报告	B304	B148
72	2023 年 12 月 12 日	第十届董事会第二十五次会议决议公告	B112	B064
73	2023 年 12 月 12 日	关于开立募集资金专项账户的公告	B112	B064
74	2023 年 12 月 12 日	关于签署投资协议并在上栗县设立子公司的公告	B112	B064
75	2023 年 12 月 22 日	关于向特定对象发行股票发行情况报告书披露的提示性公告	B066	B001

76	2023 年 12 月 26 日	第十届董事会第二十六次会议决议公告	B104	A21
77	2023 年 12 月 26 日	第十届监事会第十八次会议决议公告	B104	A21
78	2023 年 12 月 26 日	关于调整募投项目拟投入募集资金金额的公告	B104	A21
79	2023 年 12 月 26 日	关于使用暂时闲置募集资金进行现金管理的公告	B104	A21
80	2023 年 12 月 26 日	关于使用募集资金增资全资子公司实施募投项目的公告	B104	A21
81	2023 年 12 月 26 日	关于使用部分闲置募集资金暂时补充流动资金的公告	B104	A21
82	2023 年 12 月 26 日	关于增加公司注册资本并修改《公司章程》的公告	B104	A21
83	2023 年 12 月 26 日	关于签署募集资金三方监管协议的公告	B104	A21
84	2023 年 12 月 29 日	第十届董事会第二十七次会议决议公告	B157	B128
85	2023 年 12 月 29 日	第十届监事会第十九次会议决议公告	B157	B128
86	2023 年 12 月 29 日	关于召开 2024 年第一次临时股东大会的通知	B157	B128

第七节 股份变动及股东情况

一、股份变动情况

1、股份变动情况

单位：股

	本次变动前		本次变动增减（+，-）					本次变动后	
	数量	比例	发行新股	送股	公积金转股	其他	小计	数量	比例
一、有限售条件股份	648,000	0.11%	99,718,919			2,250	99,721,169	100,369,169	17.67%
1、国家持股									
2、国有法人持股	0	0.00%	6,195,965				6,195,965	6,195,965	1.09%
3、其他内资持股	648,000	0.11%	84,510,078			2,250	84,512,328	85,160,328	14.99%
其中：境内法人持股	0	0.00%	81,340,050				81,340,050	81,340,050	14.32%
境内自然人持股	648,000	0.11%	3,170,028			2,250	3,172,278	3,820,278	0.67%
4、外资持股	0	0.00%	9,012,876				9,012,876	9,012,876	1.59%
其中：境外法人持股	0	0.00%	9,012,876				9,012,876	9,012,876	1.59%
境外自然人持股									
二、无限售条件股份	467,735,913	82.33%				-2,250	-2,250	467,733,663	82.33%
1、人民币普通股	467,735,913	82.33%				-2,250	-2,250	467,733,663	82.33%
2、境内上市的外资股									
3、境外上市的外资股									

4、其他									
三、股份总数	468,383,913	100.00%	99,718,919				99,718,919	568,102,832	100.00%

股份变动的的原因

适用 不适用

1. 独立董事谭光荣因误操作于 2023 年 6 月 8 日通过集中竞价方式合计增持公司股份 3,000 股，因此董监高增持股份导致限售股份变动。

2. 经中国证监会《关于同意国光电器股份有限公司向特定对象发行股票的批复》（证监许可〔2023〕1983 号）核准，公司向特定对象发行股票的工作已经完成，共计发行 99,718,919 股，扣除发行费用（不含税）后实际募集资金净额人民币 1,375,375,037.52 元，上述募集资金已经天衡会计师事务所（特殊普通合伙）审验，并于 2023 年 12 月 14 日出具《验资报告》（天衡验字〔2023〕00132 号）。本次向特定对象发行的股票共 99,718,919 股，于 2024 年 1 月 22 日上市。本次发行后，公司总股本变更为 568,102,832 股。

股份变动的批准情况

适用 不适用

经中国证券监督管理委员会证监许可〔2023〕1983 号文核准，并经深圳证券交易所同意，公司 2023 年度向特定对象发行股票的工作已经完成，共计发行 99,718,919 股，并于 2024 年 1 月 22 日起在深圳证券交易所上市交易。具体内容详见公司于 2024 年 1 月 19 日在巨潮资讯网（<http://www.cninfo.com.cn>）、《证券时报》和《中国证券报》上披露的相关公告。

股份变动的过户情况

适用 不适用

1. 独立董事谭光荣因误操作于 2023 年 6 月 8 日通过集中竞价方式合计增持公司股份 3,000 股。

2. 2023 年公司向特定对象发行股票新增股份 99,718,919 股，该股份于 2024 年 1 月 22 日上市。

股份变动对最近一年和最近一期基本每股收益和稀释每股收益、归属于公司普通股股东的每股净资产等财务指标的影响

适用 不适用

公司认为必要或证券监管机构要求披露的其他内容

适用 不适用

2、限售股份变动情况

☑适用 ☐不适用

单位：股

股东名称	期初限售股数	本期增加限售股数	本期解除限售股数	期末限售股数	限售原因	解除限售日期
谭光荣	0	2,250	750	2,250	2023年6月8日因误操作买入公司股票3,000股。任职期间所持股份75%限售。	无
温泉	0	3,170,028	0	3,170,028	2023年向特定对象发行股票	2024年7月23日
中信建投证券股份有限公司	0	6,195,965	0	6,195,965	2023年向特定对象发行股票	2024年7月23日
银河德睿资本管理有限公司	0	7,204,610	0	7,204,610	2023年向特定对象发行股票	2024年7月23日
国泰君安金融控股有限公司—客户资金	0	4,546,018	0	4,546,018	2023年向特定对象发行股票	2024年7月23日
广发证券股份有限公司	0	3,242,075	0	3,242,075	2023年向特定对象发行股票	2024年7月23日
广发证券股份有限公司	0	2,161,383	0	2,161,383	2023年向特定对象发行股票	2024年7月23日
财通基金—光大银行—中国银河证券股份有限公司	0	72,046	0	72,046	2023年向特定对象发行股票	2024年7月23日
UBS AG	0	4,466,858	0	4,466,858	2023年向特定对象发行股票	2024年7月23日
江西中文传媒蓝海国际投资有限公司	0	2,881,844	0	2,881,844	2023年向特定对象发行股票	2024年7月23日
财通基金—光大银行—西南证券股份有限公司	0	144,092	0	144,092	2023年向特定对象发行股票	2024年7月23日
广州崛盛投资中心（有限合伙）	0	2,881,844	0	2,881,844	2023年向特定对象发行股票	2024年7月23日
华泰优选三号股票型养老金产品—中国工商银行股份有限公司	0	2,881,844	0	2,881,844	2023年向特定对象发行股票	2024年7月23日
兴全基金—兴业银行—兴业证券股份有限公司	0	900,576	0	900,576	2023年向特定对象发行股票	2024年7月23日
中国建设银行股份有限公司—兴全多维价值混合型证券投资基金	0	1,440,922	0	1,440,922	2023年向特定对象发行股票	2024年7月23日

中国银行股份有限公司—兴全合丰三年持有期混合型证券投资基金	0	1,440,922	0	1,440,922	2023 年向特定对象发行股票	2024 年 7 月 23 日
华泰优颐股票专项型养老金产品—中国农业银行股份有限公司	0	2,881,844	0	2,881,844	2023 年向特定对象发行股票	2024 年 7 月 23 日
财通基金—上海爱建信托有限责任公司—财通基金安吉 53 号单一资产管理计划	0	72,046	0	72,046	2023 年向特定对象发行股票	2024 年 7 月 23 日
兴证全球基金—浦发银行—兴全浦金集合资产管理计划	0	360,230	0	360,230	2023 年向特定对象发行股票	2024 年 7 月 23 日
天安人寿保险股份有限公司—华泰多资产组合	0	2,881,844	0	2,881,844	2023 年向特定对象发行股票	2024 年 7 月 23 日
招商银行股份有限公司—兴全汇虹一年持有期混合型证券投资基金	0	144,092	0	144,092	2023 年向特定对象发行股票	2024 年 7 月 23 日
华泰资管—兴业银行—华泰资产价值精选资产管理产品	0	2,881,844	0	2,881,844	2023 年向特定对象发行股票	2024 年 7 月 23 日
华泰资管—中信银行—华泰资产稳赢优选资产管理产品	0	2,881,844	0	2,881,844	2023 年向特定对象发行股票	2024 年 7 月 23 日
财通基金—四川国经资本控股有限公司—财通基金玉泉 937 号单一资产管理计划	0	216,138	0	216,138	2023 年向特定对象发行股票	2024 年 7 月 23 日
财通基金—华泰证券股份有限公司—财通基金君享永熙单一资产管理计划	0	2,521,614	0	2,521,614	2023 年向特定对象发行股票	2024 年 7 月 23 日
诺德基金—华泰证券股份有限公司—诺德基金浦江 120 号单一资产管理计划	0	5,259,366	0	5,259,366	2023 年向特定对象发行股票	2024 年 7 月 23 日
财通基金—长城证券股份有	0	144,092	0	144,092	2023 年向特定对象发行股票	2024 年 7 月 23 日

限公司一财通基金天禧定增 56 号单一资产管理计划						
财通基金一杜继平一财通基金天禧定增 33 号单一资产管理计划	0	72,046	0	72,046	2023 年向特定对象发行股票	2024 年 7 月 23 日
诺德基金一中国银河证券股份有限公司一诺德基金浦江 107 号单一资产管理计划	0	216,138	0	216,138	2023 年向特定对象发行股票	2024 年 7 月 23 日
财通基金一朝景一机遇 1 号私募证券投资基金一财通基金建兴机遇 1 号单一资产管理计划	0	3,603	0	3,603	2023 年向特定对象发行股票	2024 年 7 月 23 日
财通基金一倪力鸣一财通基金征程 2 号单一资产管理计划	0	14,409	0	14,409	2023 年向特定对象发行股票	2024 年 7 月 23 日
诺德基金一朝景一机遇 2 号私募证券投资基金一诺德基金浦江 387 号单一资产管理计划	0	10,808	0	10,808	2023 年向特定对象发行股票	2024 年 7 月 23 日
兴业银行股份有限公司一兴证全球兴裕混合型证券投资基金	0	72,046	0	72,046	2023 年向特定对象发行股票	2024 年 7 月 23 日
财通基金一何朝军一财通基金愚笃 1 号单一资产管理计划	0	144,092	0	144,092	2023 年向特定对象发行股票	2024 年 7 月 23 日
诺德基金一通怡东风 10 号私募证券投资基金一诺德基金浦江 624 号单一资产管理计划	0	14,409	0	14,409	2023 年向特定对象发行股票	2024 年 7 月 23 日
财通基金一中国银河证券股份有限公司一财通基金玉泉 155 号单一资产管理计划	0	360,231	0	360,231	2023 年向特定对象发行股票	2024 年 7 月 23 日

财通基金—中信银行—财通基金全盈象1号集合资产管理计划	0	216,138	0	216,138	2023年向特定对象发行股票	2024年7月23日
诺德基金—东源再融资多空稳健1号私募证券投资基金—诺德基金浦江724号单一资产管理计划	0	57,637	0	57,637	2023年向特定对象发行股票	2024年7月23日
诺德基金—广发证券股份有限公司—诺德基金浦江588号单一资产管理计划	0	1,801,153	0	1,801,153	2023年向特定对象发行股票	2024年7月23日
财通基金—朱煜麟—财通基金煜行1号单一资产管理计划	0	72,046	0	72,046	2023年向特定对象发行股票	2024年7月23日
诺德基金—长城证券股份有限公司—诺德基金浦江668号单一资产管理计划	0	72,046	0	72,046	2023年向特定对象发行股票	2024年7月23日
诺德基金—中国华电集团资本控股有限公司—诺德基金浦江797号单一资产管理计划	0	360,231	0	360,231	2023年向特定对象发行股票	2024年7月23日
财通基金—深圳市亿鑫投资有限公司—财通基金亿鑫1号单一资产管理计划	0	216,138	0	216,138	2023年向特定对象发行股票	2024年7月23日
兴证全球基金—西部信托有限公司—兴证全球—华盛1号单一资产管理计划	0	57,637	0	57,637	2023年向特定对象发行股票	2024年7月23日
泰康资管—农业银行—泰康资产悦泰增享资产管理产品	0	3,602,305	0	3,602,305	2023年向特定对象发行股票	2024年7月23日
诺德基金—李海荣—诺德基金浦江905号单一资产管理计划	0	14,409	0	14,409	2023年向特定对象发行股票	2024年7月23日

财通基金—工商银行—财通基金天禧东源24号集合资产管理计划	0	72,046	0	72,046	2023年向特定对象发行股票	2024年7月23日
兴证全球基金—兴银理财富利兴合汇融私享二十个月封闭式3号混合类理财产品—兴证全球—汇丰多策略7号单一资产管理计划	0	57,637	0	57,637	2023年向特定对象发行股票	2024年7月23日
兴证全球基金—兴银理财富利兴合汇融私享二十个月封闭式2号混合类理财产品—兴证全球—汇丰多策略6号单一资产管理计划	0	144,092	0	144,092	2023年向特定对象发行股票	2024年7月23日
诺德基金—山东铁路发展基金有限公司—诺德基金浦江999号单一资产管理计划	0	864,553	0	864,553	2023年向特定对象发行股票	2024年7月23日
财通基金—中信证券股份有限公司—财通基金玉泉合富78号单一资产管理计划	0	432,277	0	432,277	2023年向特定对象发行股票	2024年7月23日
诺德基金—长城证券股份有限公司—诺德基金浦江987号单一资产管理计划	0	1,368,876	0	1,368,876	2023年向特定对象发行股票	2024年7月23日
诺德基金—东源投资汇智1号私募证券投资基金—诺德基金浦江1003号单一资产管理计划	0	72,046	0	72,046	2023年向特定对象发行股票	2024年7月23日
兴证全球基金—兴业银行—兴证全球—承远1号集合资产管理计划	0	302,594	0	302,594	2023年向特定对象发行股票	2024年7月23日
兴证全球基金—西部信托有	0	57,637	0	57,637	2023年向特定对象发行股票	2024年7月23日

限公司—兴证全球—华盛2号单一资产管理计划						
兴证全球基金—招商银行—兴证全球汇丰定增8号集合资产管理计划	0	7,205	0	7,205	2023年向特定对象发行股票	2024年7月23日
财通基金—国新证券股份有限公司—财通基金玉泉合富97号单一资产管理计划	0	72,046	0	72,046	2023年向特定对象发行股票	2024年7月23日
第一创业证券—中信银行—第一创业聚增6号集合资产管理计划	0	2,521,614	0	2,521,614	2023年向特定对象发行股票	2024年7月23日
财通基金—盈阳资产盈创一号私募证券投资基金—财通基金天禧定增盈阳17号单一资产管理计划	0	72,046	0	72,046	2023年向特定对象发行股票	2024年7月23日
诺德基金—光大银行—诺德基金滨江拾贰号集合资产管理计划	0	228,386	0	228,386	2023年向特定对象发行股票	2024年7月23日
兴证全球基金—招商银行—兴证全球—汇智对冲多策略1号集合资产管理计划	0	57,637	0	57,637	2023年向特定对象发行股票	2024年7月23日
诺德基金—兴业银行—诺德基金创新定增量化对冲15号集合资产管理计划	0	34,582	0	34,582	2023年向特定对象发行股票	2024年7月23日
陕西投资基金管理有限公司—陕西长盈一期投资合伙企业（有限合伙）	0	3,530,259	0	3,530,259	2023年向特定对象发行股票	2024年7月23日
诺德基金—锦洋产业赋能私募证券投资基金—诺德基金浦江1159号单一资产管理	0	36,023	0	36,023	2023年向特定对象发行股票	2024年7月23日

计划						
财通基金—贺腾金选稳进1号私募证券投资基金—财通基金贺腾1号单一资产管理计划	0	360,231	0	360,231	2023年向特定对象发行股票	2024年7月23日
诺德基金—浙商证券股份有限公司—诺德基金浦江1000号单一资产管理计划	0	72,046	0	72,046	2023年向特定对象发行股票	2024年7月23日
第一创业证券—兴业银行—第一创业富显9号精选定增集合资产管理计划	0	360,230	0	360,230	2023年向特定对象发行股票	2024年7月23日
诺德基金—东源投资臻享2号私募证券投资基金—诺德基金浦江1182号单一资产管理计划	0	57,637	0	57,637	2023年向特定对象发行股票	2024年7月23日
诺德基金—财通证券资管财琪FOF1号单一资产管理计划—诺德基金浦江1202号单一资产管理计划	0	72,046	0	72,046	2023年向特定对象发行股票	2024年7月23日
财通基金—浙商证券股份有限公司—财通基金合富定增量化精选1号单一资产管理计划	0	213,977	0	213,977	2023年向特定对象发行股票	2024年7月23日
诺德基金—广发资管元朔1号FOF单一资产管理计划—诺德基金浦江1059号单一资产管理计划	0	144,092	0	144,092	2023年向特定对象发行股票	2024年7月23日
财通基金—前海股交投资控股（深圳）有限公司—财通基金合富定增量化精选3号单一资产管理计划	0	147,695	0	147,695	2023年向特定对象发行股票	2024年7月23日

诺德基金—山东铁路发展基金有限公司—诺德基金浦江1199号单一资产管理计划	0	288,184	0	288,184	2023年向特定对象发行股票	2024年7月23日
诺德基金—东源投资臻享3号私募证券投资基金—诺德基金浦江1227号单一资产管理计划	0	50,432	0	50,432	2023年向特定对象发行股票	2024年7月23日
财通基金—邱金兰—财通基金愚笃8号单一资产管理计划	0	144,092	0	144,092	2023年向特定对象发行股票	2024年7月23日
财通基金—华能信托·启盈定增1号集合资金信托计划—财通基金玉泉1218号单一资产管理计划	0	720,461	0	720,461	2023年向特定对象发行股票	2024年7月23日
深圳市勤道资本管理有限公司—勤道资本定增精选二期私募股权投资基金	0	14,409,221	0	14,409,221	2023年向特定对象发行股票	2024年7月23日
诺德基金—乾元胜意1号私募证券投资基金—诺德基金浦江1175号单一资产管理计划	0	360,231	0	360,231	2023年向特定对象发行股票	2024年7月23日
财通基金—西安瑞鹏资产管理有限公司—财通基金瑞鹏定增1号单一资产管理计划	0	412,824	0	412,824	2023年向特定对象发行股票	2024年7月23日
财通基金—利安人寿保险股份有限公司—财通基金享盈66号单一资产管理计划	0	720,461	0	720,461	2023年向特定对象发行股票	2024年7月23日
合计	0	99,721,169.00	750.00	99,721,169.00	--	--

二、证券发行与上市情况

1、报告期内证券发行（不含优先股）情况

适用 不适用

股票及其衍生证券名称	发行日期	发行价格（或利率）	发行数量	上市日期	获准上市交易数量	交易终止日期	披露索引	披露日期
股票类								
2023 年向特定对象发行股票	2023 年 12 月 08 日	13.88 元/股	99,718,919	2024 年 01 月 22 日	99,718,919		国光电器股份有限公司 2023 年度向特定对象发行股票上市公告书	2024 年 01 月 19 日
可转换公司债券、分离交易的可转换公司债券、公司债类								
其他衍生证券类								

报告期内证券发行（不含优先股）情况的说明

（一）本次发行履行的内部决策程序

2023 年 3 月 3 日，公司召开第十届董事会第十七次会议，审议通过了本次向特定对象发行股票方案及相关议案。

2023 年 3 月 20 日，公司召开 2023 年第二次临时股东大会，审议通过了本次向特定对象发行股票的相关议案。

2023 年 5 月 15 日，公司召开第十届董事会第二十一次会议，审议通过了《关于公司 2023 年度向特定对象发行股票预案（修订稿）的议案》等相关议案。

（二）本次发行监管部门审核过程

2023 年 7 月 26 日，深圳证券交易所上市审核中心出具《关于国光电器股份有限公司申请向特定对象发行股票的审核中心意见告知函》，本次发行获深圳证券交易所上市审核中心审核通过。

2023 年 8 月 29 日，中国证监会出具《关于同意国光电器股份有限公司向特定对象发行股票注册的批复》（证监许可〔2023〕1983 号），同意公司向特定对象发行股票的注册申请。

（三）募集资金到账及验资情况

2023 年 12 月 14 日，天衡会计师事务所（特殊普通合伙）出具天衡验字（2023）00131 号《验资报告》：“截至 2023 年 12 月 13 日止，申万宏源承销保荐指定的专用账户（户名：申万宏源证券承销保荐有限责任公司，开户银行：中国工商银行股份有限公司北京金树街支行，账号：0200291429200030632）实际收到本次向特定对象发行资金合计人民币 1,384,098,595.72 元”。

2023 年 12 月 14 日，天衡会计师事务所（特殊普通合伙）出具天衡验字（2023）00132 号《验资报

告》：“截至 2023 年 12 月 14 日止，国光电器本次实际向特定对象发行普通股股票 99,718,919 股，募集资金总额 1,384,098,595.72 元扣除与发行相关的费用（不含税）8,723,558.20 元后，实际募集资金净额为人民币 1,375,375,037.52 元，其中增加股本人民币 99,718,919.00 元，增加资本公积人民币 1,275,656,118.52 元”。

2、公司股份总数及股东结构的变动、公司资产和负债结构的变动情况说明

适用 不适用

3、现存的内部职工股情况

适用 不适用

三、股东和实际控制人情况

1、公司股东数量及持股情况

单位：股

报告期末普通股股东总数	59,276	年度报告披露日前上一月末普通股股东总数	56,937	报告期末表决权恢复的优先股股东总数（如有）（参见注 8）	0	年度报告披露日前上一月末表决权恢复的优先股股东总数（如有）（参见注 8）	0	
持股 5%以上的股东或前 10 名股东持股情况（不含通过转融通出借股份）								
股东名称	股东性质	持股比例	报告期末持股数量	报告期内增减变动情况	持有有限售条件的股份数量	持有无限售条件的股份数量	质押、标记或冻结情况	
							股份状态	数量
深圳智度国光投资发展有限公司	境内非国有法人	13.47%	63,109,650	0	0	63,109,650	不适用	0
智度科技股份有限公司	境内非国有法人	11.50%	53,846,999	0	0	53,846,999	不适用	0
国光电器股份有限公司—第二期员工持股计划	境内非国有法人	3.79%	17,753,978	0	0	17,753,978	不适用	0
拉萨经济技术开发区智恒咨询有限公司	境内非国有法人	2.26%	10,570,824	0	0	10,570,824	不适用	0
北京泛信壹号股权	境内非国有法人	1.84%	8,602,801	0	0	8,602,801	不适用	0

投资中心 (有限合伙)									
中国工商银行股份有限公司—金鹰科技创新股票型证券投资基金	境内非国有法人	0.98%	4,570,000	4,570,000	0	4,570,000	不适用		0
智度集团有限公司—苏州工业园区惠真股权投资中心(有限合伙)	境内非国有法人	0.93%	4,374,471	0	0	4,374,471	不适用		0
中国建设银行股份有限公司—东方红启东三年持有期混合型证券投资基金	境内非国有法人	0.89%	4,145,315	4,145,315	0	4,145,315	不适用		0
熊玲瑶	境内自然人	0.63%	2,944,984	0	0	2,944,984	不适用		0
交通银行股份有限公司—信澳核心科技混合型证券投资基金	境内非国有法人	0.60%	2,817,600	2,817,600	0	2,817,600	不适用		0
战略投资者或一般法人因配售新股成为前10名股东的情况(如有)(参见注3)	不适用								
上述股东关联关系或一致行动的说明	深圳智度国光投资发展有限公司、智度科技股份有限公司、拉萨经济技术开发区智恒咨询有限公司、北京泛信壹号股权投资中心(有限合伙)、智度集团有限公司—苏州工业园区惠真股权投资中心(有限合伙)是一致行动人。未知上述其他股东是否存在关联关系或一致行动关系。								
上述股东涉及委托/受托表决权、放弃表决权情况的说明	无								
前10名股东中存在回购专户的特别说明(如有)(参见注10)	截止至2023年12月31日,国光电器股份有限公司回购专用证券账户持有股票16,600,696股。								
前10名无限售条件股东持股情况									
股东名称	报告期末持有无限售条件股份数量					股份种类			
						股份种类	数量		
深圳智度国光投资发展	63,109,650					人民币普	63,109,650		

有限公司		普通股	
智度科技股份有限公司	53,846,999	人民币普通股	53,846,999
国光电器股份有限公司一第二期员工持股计划	17,753,978	人民币普通股	17,753,978
拉萨经济技术开发区智恒咨询有限公司	10,570,824	人民币普通股	10,570,824
北京泛信壹号股权投资中心（有限合伙）	8,602,801	人民币普通股	8,602,801
中国工商银行股份有限公司一金鹰科技创新股票型证券投资基金	4,570,000	人民币普通股	4,570,000
智度集团有限公司一苏州工业园区惠真股权投资中心（有限合伙）	4,374,471	人民币普通股	4,374,471
中国建设银行股份有限公司一东方红启东三年持有期混合型证券投资基金	4,145,315	人民币普通股	4,145,315
熊玲瑶	2,944,984	人民币普通股	2,944,984
交通银行股份有限公司一信澳核心科技混合型证券投资基金	2,817,600	人民币普通股	2,817,600
前 10 名无限售流通股股东之间，以及前 10 名无限售流通股股东和前 10 名股东之间关联关系或一致行动的说明	深圳智度国光投资发展有限公司、智度科技股份有限公司、拉萨经济技术开发区智恒咨询有限公司、北京泛信壹号股权投资中心（有限合伙）、智度集团有限公司一苏州工业园区惠真股权投资中心（有限合伙）是一致行动人。未知上述其他股东是否存在关联关系或一致行动关系。		
前 10 名普通股股东参与融资融券业务情况说明（如有）（参见注 4）	深圳智度国光投资发展有限公司通过普通证券账户持有公司股份 32,989,650 股，通过广发证券股份有限公司客户信用交易担保证券账户持有公司股份 30,120,000 股，合计持有公司股份 63,109,650 股。		

前十名股东参与转融通业务出借股份情况

适用 不适用

前十名股东较上期发生变化

适用 不适用

单位：股

前十名股东较上期末发生变化情况					
股东名称（全称）	本报告期新增/退出	期末转融通出借股份且尚未归还数量		期末股东普通账户、信用账户持股及转融通出借股份且尚未归还的股份数量	
		数量合计	占总股本的比例	数量合计	占总股本的比例
国光电器股份有限公司一第二期员工持股计划	新增	0	0.00%	0	0.00%
中国工商银行股份有限公司一金	新增	0	0.00%	0	0.00%

鹰科技创新股票 证券投资基金					
中国建设银行股份 有限公司—东方红 启东三年持有期混 合型证券投资基金	新增	0	0.00%	0	0.00%
交通银行股份有 限公司—信澳核 心科技混合型证 券投资基金	新增	0	0.00%	0	0.00%
山东省国际信托 股份有限公司— 鼎萨 2 期证券投 资集合资金信托 计划	退出	0	0.00%	0	0.00%
吕强	退出	0	0.00%	0	0.00%
中国对外经济贸 易信托有限公司 —锐进 12 期鼎萨 证券投资集合资 金信托计划	退出	0	0.00%	0	0.00%
李秀东	退出	0	0.00%	0	0.00%

公司前 10 名普通股股东、前 10 名无限售条件普通股股东在报告期内是否进行约定购回交易

是 否

公司前 10 名普通股股东、前 10 名无限售条件普通股股东在报告期内未进行约定购回交易。

2、公司控股股东情况

控股股东性质：社团集体控股

控股股东类型：法人

控股股东名称	法定代表人/单 位负责人	成立日期	组织机构代 码	主要经营业务
深圳智度国光投资 发展有限公司（曾 用名：广西国光投 资发展有限公司）	陆宏达	2001 年 09 月 29 日	73759350-9	一般经营项目是：以自有资金从事投资活动；企业管理；电子产品销售；家用电器销售；非居住房地产租赁；广告制作；广告设计、代理；供应链管理；珠宝首饰制造；珠宝首饰零售；珠宝首饰批发；工艺美术品及收藏品批发（象牙及其制品除外）；互联网销售（除销售需要许可的商品）；个人互联网直播服务；信息系统集成服务；广告发布；技术服务、技术开发、技术咨询、技术交流、技术转让、技术推广（除依法须经批准的项目外

				的项目外，凭营业执照依法自主开展经营活动)，许可经营项目是：无
控股股东报告期内控股和参股的其他境内外上市公司的股权情况	无			

控股股东报告期内变更

适用 不适用

公司报告期控股股东未发生变更。

3、公司实际控制人及其一致行动人

实际控制人性质：无实际控制人

实际控制人类型：不存在

公司不存在实际控制人情况的说明

智度集团有限公司（以下简称“智度集团”）及其一致行动人深圳智度国光投资发展有限公司、智度科技股份有限公司、拉萨经济技术开发区智恒咨询有限公司、北京泛信壹号股权投资中心（有限合伙）及苏州工业园区惠真股权投资中心（有限合伙）合计持有公司 140,504,745 股股份，占公司股本总额的 24.7323%（按本报告披露日总股本 568,102,832 股计算），智度集团及其一致行动人成为合计持有公司股份的第一大股东，智度集团是公司间接控股股东。因智度集团不存在实际控制人，故公司不存在实际控制人。

公司最终控制层面是否存在持股比例在 10%以上的股东情况

是 否

法人 自然人

最终控制层面持股情况

最终控制层面股东名称	法定代表人/单位负责人	成立日期	组织机构代码	主要经营业务
智度集团有限公司	陆宏达	2014 年 07 月 18 日	39768657-2	投资管理、投资咨询（不含金融和经纪业务。不得向非合格投资者募集、销售、转让私募产品或者私募产品收益权）资产管理（不含金融资产管理和保险资产管理）（经营以上业务的，不得以公开方式募集资金、吸收公众存款、发放贷款；不得公开交易证券类投资产品或金融衍生产品；不得经

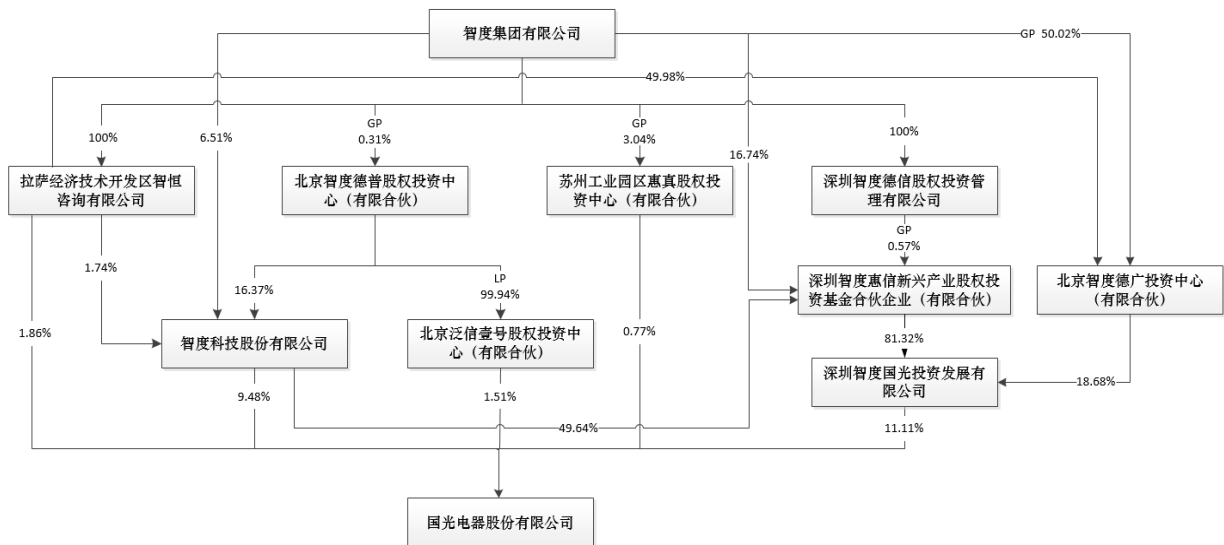
			<p>营金融产品、理财产品和相关衍生业务)；经济贸易咨询；新能源产品的研发、销售、水资源开发、利用；网络工程、系统集成；网络技术、信息科技的研发、推广；文化旅游资源开发、管理；文化艺术活动组织、策划；民族文化的传承、推广、电子产品、数码产品、办公设备的销售、维修；工程机械的销售、租赁。【依法需经批准的项目，经相关部门批准后方可经营该项目】</p>
<p>最终控制层面股东报告期内控制的其他境内外上市公司的股权情况</p>	<p>公司最终控制层面股东智度集团是上市公司智度科技股份有限公司的间接控股股东，所以公司最终控制层面股东智度集团间接控制智度科技股份有限公司。</p>		

实际控制人报告期内变更

适用 不适用

公司报告期实际控制人未发生变更。

公司与实际控制人之间的产权及控制关系的方框图



实际控制人通过信托或其他资产管理方式控制公司

适用 不适用

4、公司控股股东或第一大股东及其一致行动人累计质押股份数量占其所持公司股份数量比例达到 80%

适用 不适用

5、其他持股在 10%以上的法人股东

适用 不适用

法人股东名称	法定代表人/单位负责人	成立日期	注册资本	主要经营业务或管理活动
智度科技股份有限公司	陆宏达	1996 年 12 月 16 日	127,650.6972 万人民币	投资与资产管理；投资咨询；经济贸易咨询；从事网络科技、计算机科技领域内的技术开发、技术咨询、技术服务、技术转让；基础软件、应用软件服务（不含医用软件）及自助研发产品销售；网络游戏开发、运营与维护；数码产品、机电产品、日用百货、计算机、软件及辅助设备的批发与零售；互联网信息服务；电信业务（第二类增值电信业务中的信息服务业务，仅限互联网信息服务）；设计、制作、代理、发布广告；互联网文化活动；文艺创作及表演；会务服务；企业形象策划；市场营销策划；商务咨询；自营和代理技术的进出口业务（国家限定公司经营或禁止进出口的商品及技术除外）。

注：截止至报告期末，此时智度股份持股比例为 11.50%。公司 2023 年向特定对象发行股票，共计发行新股 99,718,919 股并于 2024 年 1 月 22 日于深圳证券交易所上市，发行后公司总股本变更为 568,102,832 股，智度股份持股比例被稀释至 9.48%。

6、控股股东、实际控制人、重组方及其他承诺主体股份限制减持情况

适用 不适用

四、股份回购在报告期的具体实施情况

股份回购的实施进展情况

适用 不适用

方案披露时间	拟回购股份数量（股）	占总股本的比例	拟回购金额（万元）	拟回购期间	回购用途	已回购数量（股）	已回购数量占股权激励计划所涉及的标的股票的比例（如有）
2023 年 02 月 17 日	回购股份价格不超过人民币 18 元/股（含）的条件下，按回购金额下限测算，预计本次回购	回购股份价格不超过人民币 18 元/股（含）的条件下，按回购金额下限测算，回购股份比例	20,000 万元-40,000 万元	自第十届董事会第 16 次会议审议通过本次回购方案之日起 12 个月内	公司回购部分股份用于公司员工持股计划或股权激励	16,600,696	

	股份数量约为 11,111,111 股，按回购金额上限测算，预计本次回购股份数量约为 22,222,222 股。	约占公司总股本的 2.37%，按回购金额上限测算，回购股份比例约占公司总股本的 4.74%（按回购方案披露时总股本 468,383,913 股计算）。					
--	--	---	--	--	--	--	--

采用集中竞价交易方式减持回购股份的实施进展情况

适用 不适用

第八节 优先股相关情况

适用 不适用

报告期公司不存在优先股。

第九节 债券相关情况

适用 不适用

第十节 财务报告

一、审计报告

审计意见类型	标准的无保留意见
审计报告签署日期	2024 年 04 月 12 日
审计机构名称	天衡会计师事务所（特殊普通合伙）
审计报告文号	天衡审字(2024)00813 号
注册会计师姓名	金炜、王玮

审计报告正文

国光电器股份有限公司全体股东：

一、审计意见

我们审计了后附的国光电器股份有限公司（以下简称“国光电器”）财务报表，包括 2023 年 12 月 31 日的合并及母公司资产负债表，2023 年度的合并及母公司利润表、合并及母公司现金流量表、合并及母公司股东权益变动表以及相关财务报表附注。

我们认为，后附的财务报表在所有重大方面按照企业会计准则的规定编制，公允反映了国光电器 2023 年 12 月 31 日的合并及母公司财务状况以及 2023 年度的合并及母公司经营成果和现金流量。

二、形成审计意见的基础

我们按照中国注册会计师审计准则的规定执行了审计工作。审计报告的“注册会计师对财务报表审计的责任”部分进一步阐述了我们在这些准则下的责任。按照中国注册会计师职业道德守则，我们独立于国光电器，并履行了职业道德方面的其他责任。我们相信，我们获取的审计证据是充分、适当的，为发表审计意见提供了基础。

三、关键审计事项

关键审计事项是我们根据职业判断，认为对本期财务报表审计最为重要的事项。这些事项的应对以对财务报表整体进行审计并形成审计意见为背景，我们不对这些事项单独发表意见。

（一）收入确认

1. 事项描述

国光电器主要从事电子元器件的研发、生产及销售，主要产品包括音箱、扬声器、电池和电子零配件。2023 年度，国光电器确认的主营业务收入为 586,373.70 万元。如财务报表附注三、26 所述，国光电器销售业务属于在某一时刻履行履约义务，在根据合同约定将产品发出，且已经收回货款或取得了

收款凭证且相关的经济利益很可能流入，商品所有权上的主要风险和报酬已转移，商品的法定所有权已转移时确认。

由于收入是国光电器的关键业绩指标之一，从而存在管理层为了达到特定目标或期望而操纵收入确认时点的固有风险，我们将国光电器收入确认识别为关键审计事项。

2. 审计中的应对

我们针对国光电器收入确认实施的主要审计程序包括：

(1) 了解、评估了管理层对国光电器与收入确认相关内部控制的设计，并测试了关键控制执行的有效性。

(2) 通过抽样检查销售合同及与管理层的访谈，对与产品销售收入确认有关的重大风险及报酬转移时点进行了分析评估，进而评估国光电器产品销售收入的确认政策。

(3) 采用抽样方式对报告期产品销售收入执行了以下程序：A、检查与收入确认相关的支持性文件，包括销售合同、订单、销售发票、签收单、出口报关单等；B、针对资产负债表日前后确认的销售收入核对至客户签收单及出口报关单等支持性文件，以评估销售收入是否在恰当的期间确认。

(4) 对报告期记录的客户选取样本进行函证，以确认收入的真实性。

四、其他信息

国光电器管理层（以下简称“管理层”）对其他信息负责。其他信息包括国光电器年度报告中涵盖的信息，但不包括财务报表和我们的审计报告。

我们对财务报表发表的审计意见不涵盖其他信息，我们也不对其他信息发表任何形式的鉴证结论。

结合我们对财务报表的审计，我们的责任是阅读其他信息，在此过程中，考虑其他信息是否与财务报表或我们在审计过程中了解到的情况存在重大不一致或者似乎存在重大错报。

基于我们已执行的工作，如果我们确定其他信息存在重大错报，我们应当报告该事实。在这方面，我们无任何事项需要报告。

五、管理层和治理层对财务报表的责任

管理层负责按照企业会计准则的规定编制财务报表，使其实现公允反映，并设计、执行和维护必要的内部控制，以使财务报表不存在由于舞弊或错误导致的重大错报。

在编制财务报表时，管理层负责评估国光电器的持续经营能力，披露与持续经营相关的事项（如适用），并运用持续经营假设，除非管理层计划清算国光电器、终止运营或别无其他现实的选择。

治理层负责监督国光电器的财务报告过程。

六、注册会计师对财务报表审计的责任

我们的目标是对财务报表整体是否不存在由于舞弊或错误导致的重大错报获取合理保证，并出具包含审计意见的审计报告。合理保证是高水平的保证，但并不能保证按照审计准则执行的审计在某一重大错报存在时总能发现。错报可能由于舞弊或错误导致，如果合理预期错报单独或汇总起来可能影响财务报表使用者依据财务报表作出的经济决策，则通常认为错报是重大的。

在按照审计准则执行审计工作的过程中，我们运用职业判断，并保持职业怀疑。同时，我们也执行以下工作：

(1) 识别和评估由于舞弊或错误导致的财务报表重大错报风险，设计和实施审计程序以应对这些风险，并获取充分、适当的审计证据，作为发表审计意见的基础。由于舞弊可能涉及串通、伪造、故意遗漏、虚假陈述或凌驾于内部控制之上，未能发现由于舞弊导致的重大错报的风险高于未能发现由于错误导致的重大错报的风险。

(2) 了解与审计相关的内部控制，以设计恰当的审计程序。

(3) 评价管理层选用会计政策的恰当性和作出会计估计及相关披露的合理性。

(4) 对管理层使用持续经营假设的恰当性得出结论。同时，根据获取的审计证据，就可能导致对国光电器持续经营能力产生重大疑虑的事项或情况是否存在重大不确定性得出结论。如果我们得出结论认为存在重大不确定性，审计准则要求我们在审计报告中提请报表使用者注意财务报表中的相关披露；如果披露不充分，我们应当发表非无保留意见。我们的结论基于截至审计报告日可获得的信息。然而，未来的事项或情况可能导致国光电器不能持续经营。

(5) 评价财务报表的总体列报（包括披露）、结构和内容，并评价财务报表是否公允反映相关交易和事项。

(6) 就国光电器中实体或业务活动的财务信息获取充分、适当的审计证据，以对合并财务报表发表审计意见。我们负责指导、监督和执行集团审计，并对审计意见承担全部责任。

我们与治理层就计划的审计范围、时间安排和重大审计发现等事项进行沟通，包括沟通我们在审计中识别出的值得关注的内部控制缺陷。

我们还就已遵守与独立性相关的职业道德要求向治理层提供声明，并与治理层沟通可能被合理认为影响我们独立性的所有关系和其他事项，以及相关的防范措施（如适用）。

从与治理层沟通过的事项中，我们确定哪些事项对本期财务报表审计最为重要，因而构成关键审计

事项。我们在审计报告中描述这些事项，除非法律法规禁止公开披露这些事项，或在极少数情形下，如果合理预期在审计报告中沟通某事项造成的负面后果超过在公众利益方面产生的益处，我们确定不应在审计报告中沟通该事项。

二、财务报表

财务附注中报表的单位为：元

1、合并资产负债表

编制单位：国光电器股份有限公司

单位：元

项目	2023 年 12 月 31 日	2023 年 1 月 1 日
流动资产：		
货币资金	2,562,239,789.80	849,941,017.36
结算备付金		
拆出资金		
交易性金融资产	401,827.86	16,516,358.75
衍生金融资产		
应收票据	500,000.00	0.00
应收账款	1,384,509,617.36	1,667,054,898.65
应收款项融资	67,015.22	2,105,171.53
预付款项	62,403,996.47	69,579,514.44
应收保费		
应收分保账款		
应收分保合同准备金		
其他应收款	108,720,231.80	147,723,246.33
其中：应收利息		
应收股利		
买入返售金融资产		
存货	589,216,952.02	761,168,073.55
合同资产		
持有待售资产		
一年内到期的非流动资产	159,704.91	1,231,835.02
其他流动资产	86,958,685.47	57,469,794.56
流动资产合计	4,795,177,820.91	3,572,789,910.19
非流动资产：		
发放贷款和垫款		
债权投资		

其他债权投资	293,784,447.86	0.00
长期应收款	180,906.91	329,801.30
长期股权投资	629,714,564.07	386,178,248.99
其他权益工具投资		
其他非流动金融资产	49,142,990.03	88,950,437.50
投资性房地产	79,418,109.26	87,302,046.47
固定资产	754,605,175.21	732,133,588.99
在建工程	78,179,997.02	34,905,056.33
生产性生物资产		
油气资产		
使用权资产	28,776,765.16	18,638,001.34
无形资产	128,456,760.55	136,509,780.65
开发支出		
商誉		
长期待摊费用	7,900,960.72	11,745,853.98
递延所得税资产	119,163,672.57	106,465,448.52
其他非流动资产	28,912,010.32	29,662,351.79
非流动资产合计	2,198,236,359.68	1,632,820,615.86
资产总计	6,993,414,180.59	5,205,610,526.05
流动负债：		
短期借款	1,079,554,597.99	763,156,042.97
向中央银行借款		
拆入资金		
交易性金融负债		
衍生金融负债		8,753,136.98
应付票据	95,694,209.99	64,803,491.64
应付账款	985,838,606.36	1,122,773,867.82
预收款项	996,699.18	1,743,398.82
合同负债	139,475,898.00	91,413,533.21
卖出回购金融资产款		
吸收存款及同业存放		
代理买卖证券款		
代理承销证券款		
应付职工薪酬	70,467,293.23	59,993,911.12
应交税费	13,592,984.87	25,705,353.07
其他应付款	112,130,202.47	151,967,306.61
其中：应付利息		
应付股利		
应付手续费及佣金		
应付分保账款		
持有待售负债		
一年内到期的非流动负债	281,963,763.58	225,867,074.43

其他流动负债	4,428,206.70	21,082,581.20
流动负债合计	2,784,142,462.37	2,537,259,697.87
非流动负债：		
保险合同准备金		
长期借款	205,000,000.00	464,341,903.61
应付债券		
其中：优先股		
永续债		
租赁负债	27,437,416.19	11,663,128.14
长期应付款		
长期应付职工薪酬		
预计负债	6,682,097.24	8,243,117.29
递延收益	21,295,564.01	23,805,643.38
递延所得税负债	4,121.66	91.56
其他非流动负债		
非流动负债合计	260,419,199.10	508,053,883.98
负债合计	3,044,561,661.47	3,045,313,581.85
所有者权益：		
股本	568,102,832.00	468,383,913.00
其他权益工具		
其中：优先股		
永续债		
资本公积	2,217,798,228.50	829,613,143.46
减：库存股	247,900,506.13	170,008,052.37
其他综合收益	12,026,388.56	-6,007,564.27
专项储备		
盈余公积	186,000,687.44	158,700,394.70
一般风险准备		
未分配利润	1,210,027,980.07	876,622,142.63
归属于母公司所有者权益合计	3,946,055,610.44	2,157,303,977.15
少数股东权益	2,796,908.68	2,992,967.05
所有者权益合计	3,948,852,519.12	2,160,296,944.20
负债和所有者权益总计	6,993,414,180.59	5,205,610,526.05

法定代表人：何伟成

主管会计工作负责人：何伟成

会计机构负责人：肖庆

2、母公司资产负债表

单位：元

项目	2023年12月31日	2023年1月1日
流动资产：		
货币资金	2,288,512,313.39	535,061,308.52
交易性金融资产		15,015,992.50
衍生金融资产		
应收票据		
应收账款	945,357,612.93	1,352,046,484.01
应收款项融资		
预付款项	7,984,347.93	16,321,034.72

其他应收款	157,440,213.94	130,939,112.51
其中：应收利息		
应收股利		
存货	405,417,449.88	593,747,756.79
合同资产		
持有待售资产		
一年内到期的非流动资产	82,236.10	137,944.33
其他流动资产	71,339,149.81	52,116,732.66
流动资产合计	3,876,133,323.98	2,695,386,366.04
非流动资产：		
债权投资		
其他债权投资	293,784,447.86	0.00
长期应收款	128,267.49	199,693.06
长期股权投资	1,216,183,423.99	898,303,829.37
其他权益工具投资		
其他非流动金融资产	45,811,422.42	88,950,437.50
投资性房地产	153,756,222.16	176,726,161.35
固定资产	380,220,332.13	370,108,403.46
在建工程	32,965,693.63	6,642,770.87
生产性生物资产		
油气资产		
使用权资产	17,297,197.20	1,288,890.00
无形资产	73,834,565.99	70,042,727.24
开发支出		
商誉		
长期待摊费用	4,540,507.69	2,939,886.61
递延所得税资产	108,874,864.00	91,864,690.82
其他非流动资产	25,165,353.83	23,153,200.35
非流动资产合计	2,352,562,298.39	1,730,220,690.63
资产总计	6,228,695,622.37	4,425,607,056.67
流动负债：		
短期借款	81,597,540.18	418,043,245.84
交易性金融负债		
衍生金融负债		8,678,921.98
应付票据	485,000,000.00	25,000,000.00
应付账款	1,150,634,978.03	1,410,707,468.50
预收款项	977,083.52	1,744,898.82
合同负债	87,006,078.37	36,880,855.85
应付职工薪酬	41,061,369.66	35,189,362.88
应交税费	3,795,354.16	2,904,931.14
其他应付款	424,283,067.88	165,573,880.85
其中：应付利息		

应付股利		
持有待售负债		
一年内到期的非流动负债	245,628,849.73	85,016,496.24
其他流动负债	4,163,569.53	20,965,785.40
流动负债合计	2,524,147,891.06	2,210,705,847.50
非流动负债：		
长期借款	205,000,000.00	430,000,000.00
应付债券		
其中：优先股		
永续债		
租赁负债	16,966,687.30	0.00
长期应付款		
长期应付职工薪酬		
预计负债	5,424,918.87	7,243,953.20
递延收益	10,625,023.93	11,488,542.80
递延所得税负债		
其他非流动负债		
非流动负债合计	238,016,630.10	448,732,496.00
负债合计	2,762,164,521.16	2,659,438,343.50
所有者权益：		
股本	568,102,832.00	468,383,913.00
其他权益工具		
其中：优先股		
永续债		
资本公积	2,243,981,465.35	855,796,380.31
减：库存股	247,900,506.13	170,008,052.37
其他综合收益		-17,354,573.58
专项储备		
盈余公积	182,919,138.44	155,618,845.70
未分配利润	719,428,171.55	473,732,200.11
所有者权益合计	3,466,531,101.21	1,766,168,713.17
负债和所有者权益总计	6,228,695,622.37	4,425,607,056.67

3、合并利润表

单位：元

项目	2023 年度	2022 年度
一、营业总收入	5,933,170,293.05	5,993,719,053.76
其中：营业收入	5,933,170,293.05	5,993,719,053.76
利息收入		
已赚保费		
手续费及佣金收入		
二、营业总成本	5,661,355,396.95	5,777,929,416.45
其中：营业成本	5,039,668,822.17	5,256,657,442.19
利息支出		
手续费及佣金支出		

退保金		
赔付支出净额		
提取保险责任合同准备金净额		
保单红利支出		
分保费用		
税金及附加	27,907,686.02	30,825,979.20
销售费用	67,315,753.39	50,465,710.31
管理费用	215,802,207.38	206,658,252.94
研发费用	318,977,654.08	273,529,959.14
财务费用	-8,316,726.09	-40,207,927.33
其中：利息费用	39,207,629.41	41,393,874.12
利息收入	37,111,000.04	10,382,723.58
加：其他收益	19,216,868.96	20,722,865.22
投资收益（损失以“-”号填列）	113,623,341.67	14,818,837.08
其中：对联营企业和合营企业的投资收益	132,354,409.41	11,809,594.67
以摊余成本计量的金融资产终止确认收益		
汇兑收益（损失以“-”号填列）		
净敞口套期收益（损失以“-”号填列）	-48,783,244.50	-32,433,148.00
公允价值变动收益（损失以“-”号填列）	8,950,972.81	-9,623,010.39
信用减值损失（损失以“-”号填列）	7,633,093.97	-14,071,381.64
资产减值损失（损失以“-”号填列）	-31,651,526.13	-39,862,309.82
资产处置收益（损失以“-”号填列）	4,899,831.36	1,830,977.03
三、营业利润（亏损以“-”号填列）	345,704,234.24	157,172,466.79
加：营业外收入	7,751,007.12	4,425,685.93
减：营业外支出	3,293,767.21	-1,051,955.07
四、利润总额（亏损总额以“-”号填列）	350,161,474.15	162,650,107.79
减：所得税费用	-10,798,597.66	-16,335,078.33
五、净利润（净亏损以“-”号填列）	360,960,071.81	178,985,186.12
（一）按经营持续性分类		
1. 持续经营净利润（净亏损以“-”号填列）	360,960,071.81	178,985,186.12
2. 终止经营净利润（净亏损以“-”号填列）		
（二）按所有权归属分类		
1. 归属于母公司股东的净利润	360,706,130.18	178,323,752.76

投资收益（损失以“-”号填列）	119,543,323.58	16,803,681.82
其中：对联营企业和合营企业的投资收益	134,488,949.09	13,700,247.35
以摊余成本计量的金融资产终止确认收益（损失以“-”号填列）		
净敞口套期收益（损失以“-”号填列）	-48,783,244.50	-32,433,148.00
公允价值变动收益（损失以“-”号填列）	8,724,766.06	-9,507,436.37
信用减值损失（损失以“-”号填列）	-1,575,262.49	-323,011.46
资产减值损失（损失以“-”号填列）	-31,968,907.52	-24,079,853.44
资产处置收益（损失以“-”号填列）	3,836,747.64	1,839,445.04
二、营业利润（亏损以“-”号填列）	250,073,951.16	134,861,011.24
加：营业外收入	4,297,717.38	2,761,685.99
减：营业外支出	1,448,149.35	-2,190,891.18
三、利润总额（亏损总额以“-”号填列）	252,923,519.19	139,813,588.41
减：所得税费用	-20,072,744.99	-15,372,032.55
四、净利润（净亏损以“-”号填列）	272,996,264.18	155,185,620.96
（一）持续经营净利润（净亏损以“-”号填列）	272,996,264.18	155,185,620.96
（二）终止经营净利润（净亏损以“-”号填列）		
五、其他综合收益的税后净额	17,354,573.58	-27,050,075.54
（一）不能重分类进损益的其他综合收益		
1. 重新计量设定受益计划变动额		
2. 权益法下不能转损益的其他综合收益		
3. 其他权益工具投资公允价值变动		
4. 企业自身信用风险公允价值变动		
5. 其他		
（二）将重分类进损益的其他综合收益	17,354,573.58	-27,050,075.54
1. 权益法下可转损益的其他综合收益		
2. 其他债权投资公允价值变动		
3. 金融资产重分类计入其他综合收益的金额		
4. 其他债权投资信用减值准备		
5. 现金流量套期储备	17,354,573.58	-27,050,075.54
6. 外币财务报表折算差额		
7. 其他		

六、综合收益总额	290,350,837.76	128,135,545.42
七、每股收益		
（一）基本每股收益		
（二）稀释每股收益		

5、合并现金流量表

单位：元

项目	2023 年度	2022 年度
一、经营活动产生的现金流量：		
销售商品、提供劳务收到的现金	6,401,655,776.53	5,923,999,330.21
客户存款和同业存放款项净增加额		
向中央银行借款净增加额		
向其他金融机构拆入资金净增加额		
收到原保险合同保费取得的现金		
收到再保业务现金净额		
保户储金及投资款净增加额		
收取利息、手续费及佣金的现金		
拆入资金净增加额		
回购业务资金净增加额		
代理买卖证券收到的现金净额		
收到的税费返还	440,622,818.17	359,521,682.65
收到其他与经营活动有关的现金	122,977,007.74	130,186,429.68
经营活动现金流入小计	6,965,255,602.44	6,413,707,442.54
购买商品、接受劳务支付的现金	4,979,529,126.54	5,151,479,384.03
客户贷款及垫款净增加额		
存放中央银行和同业款项净增加额		
支付原保险合同赔付款项的现金		
拆出资金净增加额		
支付利息、手续费及佣金的现金		
支付保单红利的现金		
支付给职工以及为职工支付的现金	797,365,853.90	865,656,957.93
支付的各项税费	107,580,102.91	111,700,181.37
支付其他与经营活动有关的现金	259,656,985.70	232,263,734.77
经营活动现金流出小计	6,144,132,069.05	6,361,100,258.10
经营活动产生的现金流量净额	821,123,533.39	52,607,184.44
二、投资活动产生的现金流量：		
收回投资收到的现金	310,400,000.00	360,800,000.00
取得投资收益收到的现金	852,394.09	3,009,242.41
处置固定资产、无形资产和其他长期资产收回的现金净额	26,617,330.25	9,514,060.93
处置子公司及其他营业单位收到的现金净额		
收到其他与投资活动有关的现金	5,017,359.29	2,493,765.77
投资活动现金流入小计	342,887,083.63	375,817,069.11
购建固定资产、无形资产和其他长期资产支付的现金	230,512,452.64	150,271,474.54
投资支付的现金	575,159,308.98	251,100,000.00
质押贷款净增加额		
取得子公司及其他营业单位支付的现金净额		

支付其他与投资活动有关的现金	0.00	7,057,264.14
投资活动现金流出小计	805,671,761.62	408,428,738.68
投资活动产生的现金流量净额	-462,784,677.99	-32,611,669.57
三、筹资活动产生的现金流量：		
吸收投资收到的现金	1,378,598,595.72	
其中：子公司吸收少数股东投资收到的现金		
取得借款收到的现金	1,500,129,415.26	1,243,091,103.73
收到其他与筹资活动有关的现金	251,354,216.67	94,189,600.00
筹资活动现金流入小计	3,130,082,227.65	1,337,280,703.73
偿还债务支付的现金	1,388,307,374.83	1,121,056,001.00
分配股利、利润或偿付利息支付的现金	40,232,253.23	40,477,054.32
其中：子公司支付给少数股东的股利、利润		
支付其他与筹资活动有关的现金	360,802,789.05	57,670,215.51
筹资活动现金流出小计	1,789,342,417.11	1,219,203,270.83
筹资活动产生的现金流量净额	1,340,739,810.54	118,077,432.90
四、汇率变动对现金及现金等价物的影响	1,028,978.26	15,860,492.42
五、现金及现金等价物净增加额	1,700,107,644.20	153,933,440.19
加：期初现金及现金等价物余额	813,543,851.10	659,610,410.91
六、期末现金及现金等价物余额	2,513,651,495.30	813,543,851.10

6、母公司现金流量表

单位：元

项目	2023 年度	2022 年度
一、经营活动产生的现金流量：		
销售商品、提供劳务收到的现金	5,366,127,535.01	5,361,710,876.63
收到的税费返还	340,485,546.62	296,474,814.79
收到其他与经营活动有关的现金	297,566,505.16	77,727,285.72
经营活动现金流入小计	6,004,179,586.79	5,735,912,977.14
购买商品、接受劳务支付的现金	4,169,625,966.71	5,176,245,396.38
支付给职工以及为职工支付的现金	255,705,687.29	234,713,942.37
支付的各项税费	14,373,827.58	16,556,531.47
支付其他与经营活动有关的现金	210,600,925.36	184,110,515.47
经营活动现金流出小计	4,650,306,406.94	5,611,626,385.69
经营活动产生的现金流量净额	1,353,873,179.85	124,286,591.45
二、投资活动产生的现金流量：		
收回投资收到的现金	280,500,000.00	350,000,000.00
取得投资收益收到的现金	1,824,701.53	3,103,434.47
处置固定资产、无形资产和其他长期资产收回的现金净额	28,297,482.13	15,119,042.34
处置子公司及其他营业单位收到的现金净额		
收到其他与投资活动有关的现金	51,507,408.21	75,753,612.44
投资活动现金流入小计	362,129,591.87	443,976,089.25
购建固定资产、无形资产和其他长期资产支付的现金	139,624,381.53	124,493,594.47
投资支付的现金	618,393,753.42	270,000,000.00
取得子公司及其他营业单位支付的现金净额		
支付其他与投资活动有关的现金	60,000,000.00	85,057,264.14
投资活动现金流出小计	818,018,134.95	479,550,858.61

投资活动产生的现金流量净额	-455,888,543.08	-35,574,769.36
三、筹资活动产生的现金流量：		
吸收投资收到的现金	1,378,598,595.72	
取得借款收到的现金	262,298,159.81	738,756,110.00
收到其他与筹资活动有关的现金	228,433,066.62	94,189,600.00
筹资活动现金流入小计	1,869,329,822.15	832,945,710.00
偿还债务支付的现金	662,787,822.30	617,139,880.00
分配股利、利润或偿付利息支付的现金	24,480,529.09	24,179,882.09
支付其他与筹资活动有关的现金	352,194,566.71	52,912,432.55
筹资活动现金流出小计	1,039,462,918.10	694,232,194.64
筹资活动产生的现金流量净额	829,866,904.05	138,713,515.36
四、汇率变动对现金及现金等价物的影响	199,274.17	6,075,907.88
五、现金及现金等价物净增加额	1,728,050,814.99	233,501,245.33
加：期初现金及现金等价物余额	534,987,067.44	301,485,822.11
六、期末现金及现金等价物余额	2,263,037,882.43	534,987,067.44

7、合并所有者权益变动表

本期金额

单位：元

项目	2023 年度														
	归属于母公司所有者权益												少数 股东 权益	所有 者权 益合 计	
	股 本	其他权益工具			资 本 公 积	减： 库 存 股	其 他 综 合 收 益	专 项 储 备	盈 余 公 积	一 般 风 险 准 备	未 分 配 利 润	其 他			小 计
	优 先 股	永 续 债	其 他												
一、上年期末余额	468,383,913.00				829,613,143.46	170,008,052.37	-6,007,564.27		158,700,394.70		876,622,142.63		2,157,303,977.15	2,992,967.05	2,160,296,944.20
加：会计政策变更															
前期差错更正															
其他															
二、本年期初余额	468,383,913.00				829,613,143.46	170,008,052.37	-6,007,564.27		158,700,394.70		876,622,142.63		2,157,303,977.15	2,992,967.05	2,160,296,944.20
三、本期增减变动金额（减少以	99,718,910.00				1,388,185,085.04	77,892,453.76	18,033,952.83		27,300,292.74		333,405,837.44		1,788,751,633.29	-196,058.37	1,788,555,574.92

“一”号填列)															
(一) 综合收益总额							18,033,952.83				360,706,130.18		378,740,083.01	253,941,636.3	378,994,024.64
(二) 所有者投入和减少资本	99,718,919.00					1,276,980.63	77,892,453.76						1,298,807,104.75		1,298,807,104.75
1. 所有者投入的普通股	99,718,919.00					1,275,731,175.39	-170,008,052.37						1,545,458,146.76		1,545,458,146.76
2. 其他权益工具持有者投入资本															
3. 股份支付计入所有者权益的金额						1,249,464.12							1,249,464.12		1,249,464.12
4. 其他							247,900,506.13						-247,900,506.13		-247,900,506.13
(三) 利润分配									27,300,292.74		-27,300,292.74			-450,000.00	-450,000.00
1. 提取盈余公积									27,300,292.74		-27,300,292.74				
2. 提取一般风险准															

他														
(五) 专项储备														
1. 本期提取														
2. 本期使用														
(六) 其他					111,204,445.53							111,204,445.53		111,204,445.53
四、本期期末余额	568,102,832.00				2,217,798,228.50	247,900,506.13	12,026,388.56		186,000,687.44		1,210,027,980.07	3,946,055,610.44	2,796,908.68	3,948,852,519.12

上期金额

单位：元

项目	2022 年度													
	归属于母公司所有者权益												少数股东权益	所有者权益合计
	股本	其他权益工具			资本公积	减：库存股	其他综合收益	专项储备	盈余公积	一般风险准备	未分配利润	其他		
	优先股	永续债	其他											
一、上年期末余额	468,383,913.00				829,264,185.20	170,008,052.37	4,161,639.16		143,182,241.92		713,582,106.73	1,988,566,033.64	2,331,533.69	1,990,897,567.33
加：会计政策变更											234,435.92	234,435.92		234,435.92
前期差错更正														
其他														
二、本年期初余额	468,383,913.00				829,264,185.20	170,008,052.37	4,161,639.16		143,182,241.92		713,816,542.65	1,988,800,469.56	2,331,533.69	1,991,132,003.25
三、本期增减变动金额（减少以“－”号					348,958.26		-10,169,203.43		15,518,152.78		162,805,599.98	168,503,507.59	661,433.36	169,164,940.95

填列)															
(一) 综合收益总额										178,323,752.76		168,154,549.33	661,433.36	168,815,982.69	
(二) 所有者投入和减少资本					348,958.26							348,958.26		348,958.26	
1. 所有者投入的普通股															
2. 其他权益工具持有者投入资本															
3. 股份支付计入所有者权益的金额					348,958.26							348,958.26		348,958.26	
4. 其他															
(三) 利润分配								15,518,152.78		-15,518,152.78					
1. 提取盈余公积								15,518,152.78		-15,518,152.78					
2. 提取一般风险准备															
3. 对所															

有者 (或 股东) 的分配																	
4. 其他																	
(四) 所有者 权益 内部 结转																	
1. 资本 公积 转增 资本 (或 股本)																	
2. 盈余 公积 转增 资本 (或 股本)																	
3. 盈余 公积 弥补 亏损																	
4. 设定 受益 计划 变动 额结 转留 存收 益																	
5. 其他 综合 收益 结转 留存 收益																	
6. 其他																	
(五)																	

专项储备															
1. 本期提取															
2. 本期使用															
(六) 其他															
四、本期期末余额	468,383,913.00				829,613,143.46	170,008,052.37	-6,007,564.27		158,700,394.70		876,622,142.63		2,157,303,977.15	2,992,967.05	2,160,296,944.20

8、母公司所有者权益变动表

本期金额

单位：元

项目	2023 年度											所有者权益合计
	股本	其他权益工具			资本公积	减：库存股	其他综合收益	专项储备	盈余公积	未分配利润	其他	
		优先股	永续债	其他								
一、上年期末余额	468,383,913.00				855,796,380.31	170,008,052.37	-17,354,573.58		155,618,845.70	473,732,200.11		1,766,168,713.17
加：会计政策变更												
前期差错更正												
其他												
二、本年期初余额	468,383,913.00				855,796,380.31	170,008,052.37	-17,354,573.58		155,618,845.70	473,732,200.11		1,766,168,713.17
三、本期增减变动金额（减少以“－”号	99,718,919.00				1,388,185,085.04	77,892,453.76	17,354,573.58		27,300,292.74	245,695,971.44		1,700,362,388.04

填列)												
(一) 综合收益总额							17,354,573.58			272,996,264.18		290,350,837.76
(二) 所有者投入和减少资本	99,718,919.00				1,276,980,639.51	77,892,453.76						1,298,807,104.75
1. 所有者投入的普通股	99,718,919.00				1,275,731,175.39	-170,008,052.37						1,545,458,146.76
2. 其他权益工具持有者投入资本												
3. 股份支付计入所有者权益的金额					1,249,464.12							1,249,464.12
4. 其他						247,900,506.13						-247,900,506.13
(三) 利润分配									27,300,292.74	-27,300,292.74		
1. 提取盈余公积									27,300,292.74	-27,300,292.74		
2. 对所有者(或股东)的分配												

3. 其他												
(四) 所有者权益内部结转												
1. 资本公积转增资本(或股本)												
2. 盈余公积转增资本(或股本)												
3. 盈余公积弥补亏损												
4. 设定受益计划变动额结转留存收益												
5. 其他综合收益结转留存收益												
6. 其他												
(五) 专项储备												
1. 本期提取												
2. 本												

期使用												
(六)其他					111,204,445.53							111,204,445.53
四、本期期末余额	568,102,832.00				2,243,981,465.35	247,900,506.13			182,919,138.44	719,428,171.55		3,466,531,101.21

上期金额

单位：元

项目	2022 年度											
	股本	其他权益工具			资本公积	减：库存股	其他综合收益	专项储备	盈余公积	未分配利润	其他	所有者权益合计
		优先股	永续债	其他								
一、上年期末余额	468,383,913.00				855,447,422.05	170,008,052.37	9,695,501.96		140,100,692.92	334,062,161.88		1,637,681,639.44
加：会计政策变更										2,570.05		2,570.05
前期差错更正												
其他												
二、本年期初余额	468,383,913.00				855,447,422.05	170,008,052.37	9,695,501.96		140,100,692.92	334,064,731.93		1,637,684,209.49
三、本期增减变动金额（减少以“－”号填列）					348,958.26		-27,050,075.54		15,518,152.78	139,667,468.18		128,484,503.68
(一)综合收益总额							-27,050,075.54			155,185,620.96		128,135,545.42
(二)所有者					348,958.26							348,958.26

投入和减少资本												
1. 所有者投入的普通股												
2. 其他权益工具持有者投入资本												
3. 股份支付计入所有者权益的金额					348,958.26							348,958.26
4. 其他												
(三) 利润分配								15,518,152.78	-15,518,152.78			
1. 提取盈余公积								15,518,152.78	-15,518,152.78			
2. 对所有者(或股东)的分配												
3. 其他												
(四) 所有者权益内部结转												
1. 资本公积转增资												

本 (或 股本)												
2. 盈 余公 积转 增资 本 (或 股本)												
3. 盈 余公 积弥 补亏 损												
4. 设 定受 益计 划变 动额 结转 留存 收益												
5. 其 他综 合收 益结 转留 存收 益												
6. 其 他												
(五) 专项 储备												
1. 本 期提 取												
2. 本 期使 用												
(六) 其他												
四、 本期 期末 余额	468,3 83,91 3.00				855,7 96,38 0.31	170,0 08,05 2.37	- 17,35 4,573 .58		155,6 18,84 5.70	473,7 32,20 0.11		1,766 ,168, 713.1 7

三、公司基本情况

国光电器股份有限公司（以下简称本公司或公司）前身为原广州国光电声总厂，1993 年 12 月 25 日在该公司基础上改组为股份有限公司，本公司总部的经营地址广州市花都区，法定代表人何伟成。

本公司于 2005 年 5 月 23 日在深圳证券交易所挂牌上市交易。2023 年度，公司向特定对象发行股票 9,971.8919 万股，股票面值为每股人民币 1 元，本公司变更前股本总数为 46,838.3913 万股，股票面值为每股人民币 1 元，变更后股本总数为 56,810.2832 万股，注册资本为人民币 568,102,832.00 元。

本公司及子公司（以下简称“本集团”）主要的经营活动为经营电子元器件的生产及销售。

本财务报表业经本公司董事会于 2024 年 4 月 12 日决议批准报出。

四、财务报表的编制基础

1、编制基础

本集团以持续经营为基础，根据实际发生的交易和事项，按照财政部颁布的《企业会计准则-基本准则》及具体会计准则、应用指南、解释以及其他相关规定进行确认和计量，在此基础上编制财务报表。

2、持续经营

本集团拥有充足的营运资金，将能自本财务报表批准日后不短于 12 个月的可预见未来期间内持续经营。因此，本集团继续以持续经营为基础编制本集团截至 2023 年 12 月 31 日止的财务报表。

五、重要会计政策及会计估计

具体会计政策和会计估计提示：

本集团下列重要会计政策、会计估计根据企业会计准则制定。未提及的业务按企业会计准则中相关会计政策执行。

1、遵循企业会计准则的声明

编制的财务报表符合企业会计准则的要求，真实、完整地反映了财务状况、经营成果和现金流量等有关信息。

2、会计期间

本集团会计年度自公历 1 月 1 日起至 12 月 31 日止。

3、营业周期

本集团正常营业周期为一年。

4、记账本位币

本集团的记账本位币为人民币，境外子公司按经营所处的主要经济环境中的货币为记账本位币。

5、重要性标准确定方法和选择依据

适用 不适用

项目	重要性标准
重要在建工程	公司将建工程项目预算金额超过资产总额 0.5% 的在建工程项目认定为重要在建工程项目；
重要的单项计提坏账准备的应收款项	单项计提金额占各类应收款项坏账准备总额的 10% 以上
本期重要的应收款项核销	单项核销金额占各类应收款项坏账准备总额的 10% 以上
重要的应付账款、其他应付款	单项账龄超过 1 年的应付账款/其他应付款占应付账款/其他应付款总额的 10% 以上
重要的非全资子公司	子公司净资产占集团净资产 5% 以上或子公司收入金额占集团总收入 $\geq 10\%$
重要的合营企业或联营企业	对合营企业或联营企业的长期股权投资账面价值占集团总资产 $\geq 5\%$

6、同一控制下和非同一控制下企业合并的会计处理方法

(1) 同一控制下企业合并

本公司在企业合并中取得的资产和负债，在合并日按取得被合并方在最终控制方合并财务报表中的账面价值计量。其中，对于被合并方与本公司在企业合并前采用的会计政策不同的，基于重要性原则统一会计政策，即按照本公司的会计政策对被合并方资产、负债的账面价值进行调整。本公司在企业合并中取得的净资产账面价值与所支付对价的账面价值之间存在差额的，首先调整资本公积（资本溢价或股本溢价），资本公积（资本溢价或股本溢价）的余额不足冲减的，依次冲减盈余公积和未分配利润。

为进行企业合并发生的审计、法律服务、评估咨询等中介费用以及其他相关管理费用，于发生时计入当期损益。作为合并对价发行的权益性证券或债务性证券的交易费用，计入权益性证券或债务性证券的初始确认金额。

(2) 非同一控制下企业合并

参与合并的各方在合并前后不受同一方或相同的多方最终控制的，为非同一控制下企业合并。购买方支付的合并成本是为取得被购买方控制权而支付的资产、发生或承担的负债以及发行的权益性证券在购买日的公允价值之和。付出资产的公允价值与其账面价值的差额，计入当期损益。购买日是指购买方实际取得对被购买方控制权的日期。

购买方在购买日对合并成本进行分配，确认所取得的被购买方各项可辨认资产、负债及或有负债的公允价值。合并成本大于合并中取得的被购买方可辨认净资产公允价值份额的差额，确认为商誉；合并成本小于合并中取得的被购买方可辨认净资产公允价值份额的差额，计入当期损益。

通过多次交易分步实现的非同一控制下企业合并，对于购买日之前持有的被购买方的股权，按照该股权在购买日的公允价值进行重新计量，公允价值与其账面价值的差额计入当期投资收益；购买日之前持有的被购买方的股权涉及其他综合收益以及其他所有者权益变动的，与其相关的其他综合收益、其他所有者权益变动转为购买日所属当期投资收益，由于被投资方重新计量设定受益计划净负债或净资产变动而产生的其他综合收益除外。

7、控制的判断标准和合并财务报表的编制方法

（1）合并范围的确定

合并财务报表的合并范围以控制为基础予以确定，不仅包括根据表决权（或类似表决权）本身或者结合其他安排确定的子公司，也包括基于一项或多项合同安排决定的结构化主体。

控制是指本公司拥有对被投资方的权力，通过参与被投资方的相关活动而享有可变回报，并且有能力运用对被投资方的权力影响其回报金额。子公司是指被本公司控制的主体（含企业、被投资单位中可分割的部分，以及企业所控制的结构化主体等），结构化主体是指在确定其控制方时没有将表决权或类似权利作为决定性因素而设计的主体（注：有时也称为特殊目的主体）。

（2）合并财务报表的编制方法

本公司以自身和子公司的财务报表为基础，根据其他有关资料，编制合并财务报表。

本公司编制合并财务报表，将整个企业集团视为一个会计主体，依据相关企业会计准则的确认、计量和列报要求，按照统一的会计政策和会计期间，反映企业集团整体财务状况、经营成果和现金流量。

①合并母公司与子公司的资产、负债、所有者权益、收入、费用和现金流等项目。

②抵销母公司对子公司的长期股权投资与母公司在子公司所有者权益中所享有的份额。

③抵销母公司与子公司、子公司相互之间发生的内部交易的影响。内部交易表明相关资产发生减值损失的，应当全额确认该部分损失。

④站在企业集团角度对特殊交易事项予以调整。

（3）报告期内增减子公司的处理

①增加子公司或业务

A. 同一控制下企业合并增加的子公司或业务

(a) 编制合并资产负债表时，调整合并资产负债表的期初数，同时对比较报表的相关项目进行调整，视同合并后的报告主体自最终控制方开始控制时点起一直存在。

(b) 编制合并利润表时，将该子公司以及业务合并当期期初至报告期末的收入、费用、利润纳入合并利润表，同时对比较报表的相关项目进行调整，视同合并后的报告主体自最终控制方开始控制时点起一直存在。

(c) 编制合并现金流量表时，将该子公司以及业务合并当期期初至报告期末的现金流量纳入合并现金流量表，同时对比较报表的相关项目进行调整，视同合并后的报告主体自最终控制方开始控制时点起一直存在。

②处置子公司或业务

A. 编制合并资产负债表时，不调整合并资产负债表的期初数。

B. 编制合并利润表时，将该子公司以及业务期初至处置日的收入、费用、利润纳入合并利润表。

C. 编制合并现金流量表时将该子公司以及业务期初至处置日的现金流量纳入合并现金流量表。

(4) 合并抵销中的特殊考虑

①因抵销未实现内部销售损益导致合并资产负债表中资产、负债的账面价值与其在所属纳税主体的计税基础之间产生暂时性差异的，在合并资产负债表中确认递延所得税资产或递延所得税负债，同时调整合并利润表中的所得税费用，但与直接计入所有者权益的交易或事项及企业合并相关的递延所得税除外。

②本公司向子公司出售资产所发生的未实现内部交易损益，应当全额抵销“归属于母公司所有者的净利润”。子公司向本公司出售资产所发生的未实现内部交易损益，应当按照本公司对该子公司的分配比例在“归属于母公司所有者的净利润”和“少数股东损益”之间分配抵销。子公司之间出售资产所发生的未实现内部交易损益，应当按照本公司对出售方子公司的分配比例在“归属于母公司所有者的净利润”和“少数股东损益”之间分配抵销。

③子公司少数股东分担的当期亏损超过了少数股东在该子公司期初所有者权益中所享有的份额的，其余额仍应当冲减少数股东权益。

(5) 特殊交易的会计处理

①购买少数股东股权

本公司购买子公司少数股东拥有的子公司股权，在个别财务报表中，购买少数股权新取得的长期股

股权投资的投资成本按照所支付对价的公允价值计量。在合并财务报表中，因购买少数股权新取得的长期股权投资与按照新增持股比例计算应享有子公司自购买日或合并日开始持续计算的净资产份额之间的差额，应当调整资本公积（资本溢价或股本溢价），资本公积不足冲减的，依次冲减盈余公积和未分配利润。

②本公司处置对子公司长期股权投资但未丧失控制权

母公司在不丧失控制权的情况下部分处置对子公司的长期股权投资，在合并财务报表中，处置价款与处置长期股权投资相对应享有子公司自购买日或合并日开始持续计算的净资产份额之间的差额，调整资本公积（资本溢价或股本溢价），资本公积不足冲减的，调整留存收益。

③本公司处置对子公司长期股权投资且丧失控制权

A. 一次交易处置

本公司因处置部分股权投资等原因丧失了对被投资方的控制权的，在编制合并财务报表时，对于剩余股权，按照其在丧失控制权日的公允价值进行重新计量。处置股权取得的对价与剩余股权公允价值之和，减去按原持股比例计算应享有原有子公司自购买日或合并日开始持续计算的净资产的份额之间的差额，计入丧失控制权当期的投资收益。

与原子公司的股权投资相关的其他综合收益、其他所有者权益变动，在丧失控制权时转入当期损益，由于被投资方重新计量设定受益计划净负债或净资产变动而产生的其他综合收益除外。

8、合营安排分类及共同经营会计处理方法

合营安排，是指一项由两个或两个以上的参与方共同控制的安排。本集团合营安排分为共同经营和合营企业。

（1）合营企业

合营企业是指本公司仅对该安排的净资产享有权利的合营安排。

本集团按照长期股权投资有关权益法核算的规定对合营企业的投资进行会计处理。

9、现金及现金等价物的确定标准

现金指企业库存现金及可以随时用于支付的存款。现金等价物指持有的期限短（一般是指从购买日起三个月内到期）、流动性强、易于转换为已知金额现金、价值变动风险很小的投资。

10、外币业务和外币报表折算

（1）外币交易时折算汇率的确定方法

本集团外币交易初始确认时采用交易发生日的即期汇率或采用按照系统合理的方法确定的、与交易发生日即期汇率近似的汇率（以下简称即期汇率的近似汇率）折算为记账本位币。

（2）资产负债表日外币货币性项目的折算方法

在资产负债表日，对于外币货币性项目，采用资产负债表日的即期汇率折算。因资产负债表日即期汇率与初始确认时或前一资产负债表日即期汇率不同而产生的汇兑差额，计入当期损益。对以历史成本计量的外币非货币性项目，仍采用交易发生日的即期汇率折算；对以公允价值计量的外币非货币性项目，采用公允价值确定日的即期汇率折算，折算后的记账本位币金额与原记账本位币金额的差额，计入当期损益。

（3）外币报表折算方法

对企业境外经营财务报表进行折算前先调整境外经营的会计期间和会计政策，使之与企业会计期间和会计政策相一致，再根据调整后会计政策及会计期间编制相应货币（记账本位币以外的货币）的财务报表，再按照以下方法对境外经营财务报表进行折算：

①资产负债表中的资产和负债项目，采用资产负债表日的即期汇率折算，所有者权益项目除“未分配利润”项目外，其他项目采用发生时的即期汇率折算。

②利润表中的收入和费用项目，采用交易发生日的即期汇率或即期汇率的近似汇率折算。

③外币现金流量以及境外子公司的现金流量，采用现金流量发生日的即期汇率或即期汇率的近似汇率折算。汇率变动对现金的影响额应当作为调节项目，在现金流量表中单独列报。

④产生的外币财务报表折算差额，在编制合并财务报表时，在合并资产负债表中所有者权益项目下单独列示“其他综合收益”。

处置境外经营并丧失控制权时，将资产负债表中所有者权益项目下列示的、与该境外经营相关的外币报表折算差额，全部或按处置该境外经营的比例转入处置当期损益。

11、金融工具

金融工具，是指形成一方的金融资产并形成其他方的金融负债或权益工具的合同。

（1）金融工具的确认和终止确认

当本集团成为金融工具合同的一方时，确认相关的金融资产或金融负债。金融资产满足下列条件之

一的，终止确认：

- ①收取该金融资产现金流量的合同权利终止；
- ②该金融资产已转移，且符合下述金融资产转移的终止确认条件。

金融负债（或其一部分）的现时义务已经解除的，终止确认该金融负债（或该部分金融负债）。本集团（借入方）与借出方之间签订协议，以承担新金融负债方式替换原金融负债，且新金融负债与原金融负债的合同条款实质上不同的，终止确认原金融负债，并同时确认新金融负债。本集团对原金融负债（或其一部分）的合同条款作出实质性修改的，应当终止原金融负债，同时按照修改后的条款确认一项新的金融负债。

以常规方式买卖金融资产，按交易日进行会计确认和终止确认。常规方式买卖金融资产，是指按照合同条款规定，在法规或市场惯例所确定的时间安排来交付金融资产。交易日，是指本集团承诺买入或卖出金融资产的日期。

（2）金融资产的分类与计量

本集团在初始确认时根据管理金融资产的业务模式和金融资产的合同现金流量特征，将金融资产分类为：以摊余成本计量的金融资产、以公允价值计量且其变动计入当期损益的金融资产、以公允价值计量且其变动计入其他综合收益的金融资产。除非本集团改变管理金融资产的业务模式，在此情形下，所有受影响的相关金融资产在业务模式发生变更后的首个报告期间的第一天进行重分类，否则金融资产在初始确认后不得进行重分类。

金融资产在初始确认时以公允价值计量。对于以公允价值计量且其变动计入当期损益的金融资产，相关交易费用直接计入当期损益，其他类别的金融资产相关交易费用计入其初始确认金额。因销售商品或提供劳务而产生的、未包含或不考虑重大融资成分的应收票据及应收账款，本集团则按照收入准则定义的交易价格进行初始计量。

金融资产的后续计量取决于其分类：

①以摊余成本计量的金融资产

金融资产同时符合下列条件的，分类为以摊余成本计量的金融资产：本集团管理该金融资产的业务模式是以收取合同现金流量为目标；该金融资产的合同条款规定，在特定日期产生的现金流量，仅为对本金和以未偿付本金金额为基础的利息的支付。对于此类金融资产，采用实际利率法，按照摊余成本进行后续计量，其终止确认、按实际利率法摊销或减值产生的利得或损失，均计入当期损益。

②以公允价值计量且其变动计入其他综合收益的金融资产

金融资产同时符合下列条件的，分类为以公允价值计量且其变动计入其他综合收益的金融资产：本

集团管理该金融资产的业务模式是既以收取合同现金流量为目标又以出售金融资产为目标；该金融资产的合同条款规定，在特定日期产生的现金流量，仅为对本金和以未偿付本金金额为基础的利息的支付。对于此类金融资产，采用公允价值进行后续计量。除减值损失或利得及汇兑损益确认为当期损益外，此类金融资产的公允价值变动作为其他综合收益确认，直到该金融资产终止确认时，其累计利得或损失转入当期损益。但是采用实际利率法计算的该金融资产的相关利息收入计入当期损益。

本集团不可撤销地选择将部分非交易性权益工具投资指定为以公允价值计量且其变动计入其他综合收益的金融资产，仅将相关股利收入计入当期损益，公允价值变动作为其他综合收益确认，直到该金融资产终止确认时，其累计利得或损失转入留存收益。

③以公允价值计量且其变动计入当期损益的金融资产

上述以摊余成本计量的金融资产和以公允价值计量且其变动计入其他综合收益的

金融资产之外的金融资产，分类为以公允价值计量且其变动计入当期损益的金融资产。对于此类金融资产，采用公允价值进行后续计量，所有公允价值变动计入当期损益。

（3）金融负债的分类与计量

本集团将金融负债分类为以公允价值计量且其变动计入当期损益的金融负债、低于市场利率贷款的贷款承诺及财务担保合同负债及以摊余成本计量的金融负债。

金融负债的后续计量取决于其分类：

①以公允价值计量且其变动计入当期损益的金融负债

该类金融负债包括交易性金融负债（含属于金融负债的衍生工具）和指定为以公允价值计量且其变动计入当期损益的金融负债。初始确认后，对于该类金融负债以公允价值进行后续计量，除与套期会计有关外，产生的利得或损失（包括利息费用）计入当期损益。但本集团对指定为以公允价值计量且其变动计入当期损益的金融负债，由其自身信用风险变动引起的该金融负债公允价值的变动金额计入其他综合收益，当该金融负债终止确认时，之前计入其他综合收益的累计利得和损失应当从其他综合收益中转出，计入留存收益。

②以摊余成本计量的金融负债

初始确认后，对其他金融负债采用实际利率法以摊余成本计量。

除特殊情况外，金融负债与权益工具按照下列原则进行区分：

①如果本集团不能无条件地避免以交付现金或其他金融资产来履行一项合同义务，则该合同义务符合金融负债的定义。有些金融工具虽然没有明确地包含交付现金或其他金融资产义务的条款和条件，

但有可能通过其他条款和条件间接地形成合同义务。

②如果一项金融工具须用或可用本集团自身权益工具进行结算，需要考虑用于结算该工具的本集团自身权益工具，是作为现金或其他金融资产的替代品，还是为了使该工具持有方享有在发行方扣除所有负债后的资产中的剩余权益。如果是前者，该工具是发行方的金融负债；如果是后者，该工具是发行方的权益工具。在某些情况下，一项金融工具合同规定本集团须用或可用自身权益工具结算该金融工具，其中合同权利或合同义务的金额等于可获取或需交付的自身权益工具的数量乘以其结算时的公允价值，则无论该合同权利或合同义务的金额是固定的，还是完全或部分地基于除本集团自身权益工具的市场价格以外变量（例如利率、某种商品的价格或某项金融工具的价格）的变动而变动，该合同分类为金融负债。

（4）衍生金融工具及嵌入衍生工具

衍生金融工具以衍生交易合同签订当日的公允价值进行初始计量，并以其公允价值进行后续计量。公允价值为正数的衍生金融工具确认为一项资产，公允价值为负数的确认为一项负债。

除现金流量套期中属于套期有效的部分计入其他综合收益并于被套期项目影响损益时转出计入当期损益之外，衍生工具公允价值变动而产生的利得或损失，直接计入当期损益。

对包含嵌入衍生工具的混合工具，如主合同为金融资产的，混合工具作为一个整体适用金融资产分类的相关规定。如主合同并非金融资产，且该混合工具不是以公允价值计量且其变动计入当期损益进行会计处理，嵌入衍生工具与该主合同在经济特征及风险方面不存在紧密关系，且与嵌入衍生工具条件相同、单独存在的工具符合衍生工具定义的，嵌入衍生工具从混合工具中分拆，作为单独的衍生金融工具处理。如果该嵌入衍生工具在取得日或后续资产负债表日的公允价值无法单独计量，则将混合工具整体指定为以公允价值计量且其变动计入当期损益的金融资产或金融负债。

（5）金融工具减值

本集团对于以摊余成本计量的金融资产、以公允价值计量且其变动计入其他综合收益的债权投资等，以预期信用损失为基础确认损失准备。

①预期信用损失的计量

预期信用损失，是指以发生违约的风险为权重的金融工具信用损失的加权平均值。信用损失，是指本集团按照原实际利率折现的、根据合同应收的所有合同现金流量与预期收取的所有现金流量之间的差额，即全部现金短缺的现值。其中，对于本集团购买或源生的已发生信用减值的金融资产，应按照该金融资产经信用调整的实际利率折现。

整个存续期预期信用损失，是指因金融工具整个预计存续期内所有可能发生的违约事件而导致的预

期信用损失。

未来 12 个月内预期信用损失，是指因资产负债表日后 12 个月内（若金融工具的预计存续期少于 12 个月，则为预计存续期）可能发生的金融工具违约事件而导致的预期信用损失，是整个存续期预期信用损失的一部分。

于每个资产负债表日，本集团对于处于不同阶段的金融工具的预期信用损失分别进行计量。金融工具自初始确认后信用风险未显著增加的，处于第一阶段，本集团按照未来 12 个月内的预期信用损失计量损失准备；金融工具自初始确认后信用风险已显著增加但尚未发生信用减值的，处于第二阶段，本集团按照该工具整个存续期的预期信用损失计量损失准备；金融工具自初始确认后已经发生信用减值的，处于第三阶段，本集团按照该工具整个存续期的预期信用损失计量损失准备。

对于在资产负债表日具有较低信用风险的金融工具，本集团假设其信用风险自初始确认后并未显著增加，按照未来 12 个月内的预期信用损失计量损失准备。

本集团对于处于第一阶段和第二阶段、以及较低信用风险的金融工具，按照其未扣除减值准备的账面余额和实际利率计算利息收入。对于处于第三阶段的金融工具，按照其账面余额减已计提减值准备后的摊余成本和实际利率计算利息收入。

对于应收票据、应收账款及应收款项融资，无论是否存在重大融资成分，本集团均按照整个存续期的预期信用损失计量损失准备。

A. 应收款项

对于存在客观证据表明存在减值，以及其他适用于单项评估的应收票据、应收账款，其他应收款、应收款项融资及长期应收款等单独进行减值测试，确认预期信用损失，计提单项减值准备。对于不存在减值客观证据的应收票据、应收账款、其他应收款、应收款项融资、合同资产及长期应收款或当单项金融资产无法以合理成本评估预期信用损失的信息时，本公司依据信用风险特征将应收票据、应收账款、其他应收款、应收款项融资、合同资产及长期应收款等划分为若干组合，在组合基础上计算预期信用损失，确定组合的依据如下：

应收票据确定组合的依据如下：

应收票据组合 1 银行承兑汇票

对于划分为组合的应收票据，本公司参考历史信用损失经验，结合当前状况以及对未来经济状况的预测，通过违约风险敞口和整个存续期预期信用损失率，计算预期信用损失。

应收账款确定组合的依据如下：

应收账款组合 1 所有集团外客户款

应收账款组合 2 应收子公司销售款

对于划分为组合的应收账款，本集团参考历史信用损失经验，结合当前状况以及对未来经济状况的预测，编制应收账款账龄与整个存续期预期信用损失率对照表，计算预期信用损失。

其他应收款确定组合的依据如下：

其他应收款组合 1	应收押金保证金
其他应收款组合 2	应收出口退税款
其他应收款组合 3	应收员工备用金
其他应收款组合 4	应收合并范围外关联方往来款
其他应收款组合 5	应收代垫认证测试费
其他应收款组合 6	应收租金水电费
其他应收款组合 7	应收资产转让款
其他应收款组合 8	应收子公司款项
其他应收款组合 9	应收其他

对于划分为组合的其他应收款，本集团参考历史信用损失经验，结合当前状况以及对未来经济状况的预测，通过违约风险敞口和未来 12 个月内或整个存续期预期信用损失率，计算预期信用损失。

应收款项融资确定组合的依据如下： 应收款项融资组合 1 银行承兑汇票

对于划分为组合的应收款项融资，本集团参考历史信用损失经验，结合当前状况以及对未来经济状况的预测，通过违约风险敞口和整个存续期预期信用损失率，计算预期信用损失。

长期应收款确定组合的依据如下：

长期应收款组合 1	应收其他款项
-----------	--------

对于划分为组合 1 的长期应收款，本集团参考历史信用损失经验，结合当前状况以及对未来经济状况的预测，通过违约风险敞口和整个存续期预期信用损失率，计算预期信用损失。

B. 债权投资、其他债权投资

对于债权投资和其他债权投资，本集团按照投资的性质，根据交易对手和风险敞口的各种类型，通过违约风险敞口和未来 12 个月内或整个存续期预期信用损失率，计算预期信用损失。

②具有较低的信用风险

如果金融工具的违约风险较低，借款人在短期内履行其合同现金流量义务的能力很强，并且即便较长时期内经济形势和经营环境存在不利变化但未必一定降低借款人履行其合同现金流量义务的能力，该金融工具被视为具有较低的信用风险。

③信用风险显著增加

本集团通过比较金融工具在资产负债表日所确定的预计存续期内的违约概率与在初始确认时所确定的预计存续期内的违约概率，以确定金融工具预计存续期内发生违约概率的相对变化，以评估金融工具的信用风险自初始确认后是否已显著增加。

在确定信用风险自初始确认后是否显著增加时，本集团考虑无须付出不必要的额外成本或努力即可获得的合理且有依据的信息，包括前瞻性信息。本集团考虑的信息包括：

- A. 信用风险变化所导致的内部价格指标是否发生显著变化；
- B. 预期将导致债务人履行其偿债义务的能力是否发生显著变化的业务、财务或经济状况的不利变化；
- C. 债务人经营成果实际或预期是否发生显著变化；债务人所处的监管、经济或技术环境是否发生显著不利变化；
- D. 作为债务抵押的担保物价值或第三方提供的担保或信用增级质量是否发生显著变化。这些变化预期将降低债务人按合同规定期限还款的经济动机或者影响违约概率；
- E. 预期将降低债务人按合同约定期限还款的经济动机是否发生显著变化；
- F. 借款合同的预期变更，包括预计违反合同的行为是否可能导致的合同义务的免除或修订、给予免息期、利率跳升、要求追加抵押品或担保或者对金融工具的合同框架做出其他变更；
- G. 债务人预期表现和还款行为是否发生显著变化；
- H. 合同付款是否发生逾期超过（含）30 日。

根据金融工具的性质，本集团以单项金融工具或金融工具组合为基础评估信用风险是否显著增加。以金融工具组合为基础进行评估时，本集团可基于共同信用风险特征对金融工具进行分类，例如逾期信息和信用风险评级。

通常情况下，如果逾期超过 30 日，本集团确定金融工具的信用风险已经显著增加。除非本集团无需付出过多成本或努力即可获得合理且有依据的信息，证明虽然超过合同约定的付款期限 30 天，但信用风险自初始确认以来并未显著增加。

④已发生信用减值的金融资产

本集团在资产负债表日评估以摊余成本计量的金融资产和以公允价值计量且其变动计入其他综合收

益的债权投资是否已发生信用减值。当对金融资产预期未来现金流量具有不利影响的一项或多项事件发生时，该金融资产成为已发生信用减值的金融资产。金融资产已发生信用减值的证据包括下列可观察信息：

发行方或债务人发生重大财务困难；债务人违反合同，如偿付利息或本金违约或逾期等；债权人出于与债务人财务困难有关的经济或合同考虑，给予债务人在任何其他情况下都不会做出的让步；债务人很可能破产或进行其他财务重组；发行方或债务人财务困难导致该金融资产的活跃市场消失；以大幅折扣购买或源生一项金融资产，该折扣反映了发生信用损失的事实。

⑤预期信用损失准备的列报

为反映金融工具的信用风险自初始确认后的变化，本集团在每个资产负债表日重新计量预期信用损失，由此形成的损失准备的增加或转回金额，应当作为减值损失或利得计入当期损益。对于以摊余成本计量的金融资产，损失准备抵减该金融资产在资产负债表中列示的账面价值；对于以公允价值计量且其变动计入其他综合收益的债权投资，本集团在其他综合收益中确认其损失准备，不抵减该金融资产的账面价值。

⑥核销

如果本集团不再合理预期金融资产合同现金流量能够全部或部分收回，则直接减记该金融资产的账面余额。这种减记构成相关金融资产的终止确认。这种情况通常发生在本集团确定债务人没有资产或收入来源可产生足够的现金流量以偿还将被减记的金额。

已减记的金融资产以后又收回的，作为减值损失的转回计入收回当期的损益。

（6）金融资产转移

金融资产转移是指下列两种情形：

A. 将收取金融资产现金流量的合同权利转移给另一方；

B. 将金融资产整体或部分转移给另一方，但保留收取金融资产现金流量的合同权利，并承担将收取的现金流量支付给一个或多个收款方的合同义务。

①终止确认所转移的金融资产

已将金融资产所有权上几乎所有的风险和报酬转移给转入方的，或既没有转移也没有保留金融资产所有权上几乎所有的风险和报酬的，但放弃了对该金融资产控制的，终止确认该金融资产。

在判断是否已放弃对所转移金融资产的控制时，根据转入方出售该金融资产的实际能力。转入方能够单方面将转移的金融资产整体出售给不相关的第三方，且没有额外条件对此项出售加以限制的，则公

司已放弃对该金融资产的控制。

本集团在判断金融资产转移是否满足金融资产终止确认条件时，注重金融资产转移的实质。

金融资产整体转移满足终止确认条件的，将下列两项金额的差额计入当期损益：

A. 所转移金融资产的账面价值；

B. 因转移而收到的对价，与原直接计入其他综合收益的公允价值变动累计额中对于终止确认部分的金额（涉及转移的金融资产为根据《企业会计准则第 22 号-金融工具确认和计量》第十八条分类为以公允价值计量且其变动计入其他综合收益的金融资产的情形）之和。

金融资产部分转移满足终止确认条件的，将所转移金融资产整体的账面价值，在终止确认部分和未终止确认部分（在此种情况下，所保留的服务资产视同继续确认金融资产的一部分）之间，按照转移日各自的相对公允价值进行分摊，并将下列两项金额的差额计入当期损益：

A. 终止确认部分在终止确认日的账面价值；

B. 终止确认部分的对价，与原计入其他综合收益的公允价值变动累计额中对应终止确认部分的金额（涉及转移的金融资产为根据《企业会计准则第 22 号-金融工具确认和计量》第十八条分类为以公允价值计量且其变动计入其他综合收益的金融资产的情形）之和。

②继续涉入所转移的金融资产

既没有转移也没有保留金融资产所有权上几乎所有的风险和报酬的，且未放弃对该金融资产控制的，应当按照其继续涉入所转移金融资产的程度确认有关金融资产，并相应确认有关负债。

继续涉入所转移金融资产的程度，是指企业承担的被转移金融资产价值变动风险或报酬的程度。

③继续确认所转移的金融资产

仍保留与所转移金融资产所有权上几乎所有的风险和报酬的，应当继续确认所转移金融资产整体，并将收到的对价确认为一项金融负债。

该金融资产与确认的相关金融负债不得相互抵销。在随后的会计期间，企业应当继续确认该金融资产产生的收入（或利得）和该金融负债产生的费用（或损失）。

（7）金融资产和金融负债的抵销

金融资产和金融负债应当在资产负债表内分别列示，不得相互抵销。但同时满足下列条件的，以相互抵销后的净额在资产负债表内列示：

本集团具有抵销已确认金额的法定权利，且该种法定权利是当前可执行的；

本集团计划以净额结算，或同时变现该金融资产和清偿该金融负债。

不满足终止确认条件的金融资产转移，转出方不得将已转移的金融资产和相关负债进行抵销。

（8）金融工具公允价值的确定方法

公允价值是指市场参与者在计量日发生的有序交易中，出售一项资产所能收到或者转移一项负债所需支付的价格。

本集团以主要市场的价格计量相关资产或负债的公允价值，不存在主要市场的，本集团以最有利市场的价格计量相关资产或负债的公允价值。本集团采用市场参与者在对该资产或负债定价时为实现其经济利益最大化所使用的假设。

主要市场，是指相关资产或负债交易量最大和交易活跃程度最高的市场；最有利市场，是指在考虑交易费用和运输费用后，能够以最高金额出售相关资产或者以最低金额转移相关负债的市场。

存在活跃市场的金融资产或金融负债，本集团采用活跃市场中的报价确定其公允价值。金融工具不存在活跃市场的，本集团采用估值技术确定其公允价值。

以公允价值计量非金融资产的，考虑市场参与者将该资产用于最佳用途产生经济利益的能力，或者将该资产出售给能够用于最佳用途的其他市场参与者产生经济利益的能力。

①估值技术

本集团采用在当期情况下适用并且有足够可利用数据和其他信息支持的估值技术，使用的估值技术主要包括市场法、收益法和成本法。本集团使用与其中一种或多种估值技术相一致的方法计量公允价值，使用多种估值技术计量公允价值的，考虑各估值结果的合理性，选取在当期情况下最能代表公允价值的金额作为公允价值。

本集团在估值技术的应用中，优先使用相关可观察输入值，只有在相关可观察输入值无法取得或取得不切实可行的情况下，才使用不可观察输入值。可观察输入值，是指能够从市场数据中取得的输入值。该输入值反映了市场参与者在对相关资产或负债定价时所使用的假设。不可观察输入值，是指不能从市场数据中取得的输入值。该输入值根据可获得的市场参与者在对相关资产或负债定价时所使用假设的最佳信息取得。

②公允价值层次

本集团将公允价值计量所使用的输入值划分为三个层次，并首先使用第一层次输入值，其次使用第二层次输入值，最后使用第三层次输入值。第一层次输入值是在计量日能够取得的相同资产或负债在活跃市场上未经调整的报价。第二层次输入值是除第一层次输入值外相关资产或负债直接或间接可观察的输入值。第三层次输入值是相关资产或负债的不可观察输入值。

12、应收票据

参照附注第十节、第五小节（11）。

13、应收账款

参照附注第十节、第五小节（11）。

14、应收款项融资

参照附注第十节、第五小节（11）。

15、其他应收款

参照附注第十节、第五小节（11）。

16、合同资产

本集团根据履行履约义务与客户付款之间的关系在资产负债表中列示合同资产或合同负债。本集团已向客户转让商品或提供服务而有权收取的对价（且该权利取决于时间流逝之外的其他因素）列示为合同资产。本集团已收或应收客户对价而应向客户转让商品或提供服务的义务列示为合同负债。

本集团对合同资产的预期信用损失的确定方法及会计处理方法详见附注第十节、第五小节（11）。

合同资产和合同负债在资产负债表中单独列示。同一合同下的合同资产和合同负债以净额列示，净额为借方余额的，根据其流动性在“合同资产”或“其他非流动资产”项目中列示；净额为贷方余额的，根据其流动性在“合同负债”或“其他非流动负债”项目中列示。不同合同下的合同资产和合同负债不能相互抵销。

17、存货

（1）存货的分类

存货是指本集团在日常活动中持有以备出售的产成品或商品、处在生产过程中的在产品、在生产过程或提供劳务过程中耗用的材料和物料等，包括原材料、在产品、库存商品、周转材料和委托加工材料等。

（2）发出存货的计价方法

本集团存货发出时采用加权平均法计价。

（3）存货的盘存制度

本集团存货采用永续盘存制。

（4）存货跌价准备的确认标准和计提方法

资产负债表日按成本与可变现净值孰低计量，存货成本高于其可变现净值的，计提存货跌价准备，计入当期损益。

在确定存货的可变现净值时，以取得的可靠证据为基础，并且考虑持有存货的目的、资产负债表日后事项的影响等因素。

①产成品、商品和用于出售的材料等直接用于出售的存货，在正常生产经营过程中，以该存货的估计售价减去估计的销售费用和相关税费后的金额确定其可变现净值。为执行销售合同或者劳务合同而持有的存货，以合同价格作为其可变现净值的计量基础；如果持有存货的数量多于销售合同订购数量，超出部分的存货可变现净值以一般销售价格为计量基础。用于出售的材料等，以市场价格作为其可变现净值的计量基础。

②需要经过加工的材料存货，在正常生产经营过程中，以所生产的产成品的估计售价减去至完工时估计将要发生的成本、估计的销售费用和相关税费后的金额确定其可变现净值。如果用其生产的产成品的可变现净值高于成本，则该材料按成本计量；如果材料价格的下降表明产成品的可变现净值低于成本，则该材料按可变现净值计量，按其差额计提存货跌价准备。

③存货跌价准备一般按单个存货项目计提；对于数量繁多、单价较低的存货，按存货类别计提。

④资产负债表日如果以前减记存货价值的影响因素已经消失，则减记的金额予以恢复，并在原已计提的存货跌价准备的金额内转回，转回的金额计入当期损益。

（5）周转材料的摊销方法

①低值易耗品摊销方法：在领用时采用一次转销法。

②包装物的摊销方法：在领用时采用一次转销法。

18、持有待售资产

适用 不适用

19、债权投资

适用 不适用

20、其他债权投资

参照附注第十节、第五小节（11）。

21、长期应收款

参照附注第十节、第五小节（11）。

22、长期股权投资

本集团长期股权投资包括对被投资单位实施控制、重大影响的权益性投资，以及对合营企业的权益性投资。本集团能够对被投资单位施加重大影响的，为本集团的联营企业。

（1）确定对被投资单位具有共同控制、重大影响的依据

共同控制，是指按照相关约定对某项安排所共有的控制，并且该安排的相关活动必须经过分享控制权的参与方一致同意后才能决策。在判断是否存在共同控制时，首先判断所有参与方或参与方组合是否集体控制该安排，如果所有参与方或一组参与方必须一致行动才能决定某项安排的相关活动，则认为所有参与方或一组参与方集体控制该安排。其次再判断该安排相关活动的决策是否必须经过这些集体控制该安排的参与方一致同意。如果存在两个或两个以上的参与方组合能够集体控制某项安排的，不构成共同控制。判断是否存在共同控制时，不考虑享有的保护性权利。

重大影响，是指投资方对被投资单位的财务和经营政策有参与决策的权力，但并不能够控制或者与其他方一起共同控制这些政策的制定。在确定能否对被投资单位施加重大影响时，考虑投资方直接或间接持有被投资单位的表决权股份以及投资方及其他方持有的当期可执行潜在表决权在假定转换为对被投资方单位的股权后产生的影响，包括被投资单位发行的当期可转换的认股权证、股份期权及可转换公司债券等的影响。

当本公司直接或通过子公司间接拥有被投资单位 20%（含 20%）以上但低于 50%的表决权股份时，一般认为对被投资单位具有重大影响，除非有明确证据表明该种情况下不能参与被投资单位的生产经营决策，不形成重大影响。

（2）初始投资成本确定

①企业合并形成的长期股权投资，按照下列规定确定其投资成本：

A. 同一控制下的企业合并，合并方以支付现金、转让非现金资产或承担债务方式作为合并对价的，在合并日按照被合并方所有者权益在最终控制方合并财务报表中的账面价值的份额作为长期股权投资的初始投资成本。长期股权投资初始投资成本与支付的现金、转让的非现金资产以及所承担债务账面价值

之间的差额，调整资本公积；资本公积不足冲减的，调整留存收益；

B. 同一控制下的企业合并，合并方以发行权益性证券作为合并对价的，在合并日按照被合并方所有者权益在最终控制方合并财务报表中的账面价值的份额作为长期股权投资的初始投资成本。按照发行股份的面值总额作为股本，长期股权投资初始投资成本与所发行股份面值总额之间的差额，调整资本公积；资本公积不足冲减的，调整留存收益；

②除企业合并形成的长期股权投资以外，其他方式取得的长期股权投资，按照下列规定确定其投资成本：

A. 以支付现金取得的长期股权投资，按照实际支付的购买价款作为投资成本。初始投资成本包括与取得长期股权投资直接相关的费用、税金及其他必要支出；

B. 以发行权益性证券取得的长期股权投资，按照发行权益性证券的公允价值作为初始投资成本；

C. 通过非货币性资产交换取得的长期股权投资，如果该项交换具有商业实质且换入资产或换出资产的公允价值能可靠计量，则以换出资产的公允价值和相关税费作为初始投资成本，换出资产的公允价值与账面价值之间的差额计入当期损益；若非货币资产交换不同时具备上述两个条件，则按换出资产的账面价值和相关税费作为初始投资成本。

D. 通过债务重组取得的长期股权投资，以所放弃债权的公允价值和可直接归属于该资产的税金等其他成本确定其入账价值，并将所放弃债权的公允价值与账面价值之间的差额，计入当期损益。

（3）后续计量及损益确认方法

本集团能够对被投资单位实施控制的长期股权投资采用成本法核算；对联营企业和合营企业的长期股权投资采用权益法核算。

①成本法

采用成本法核算的长期股权投资，追加或收回投资时调整长期股权投资的成本；被投资单位宣告分派的现金股利或利润，确认为当期投资收益。

②权益法

按照权益法核算的长期股权投资，一般会计处理为：

本集团长期股权投资的投资成本大于投资时应享有被投资单位可辨认净资产公允价值份额的，不调整长期股权投资的初始投资成本；长期股权投资的初始投资成本小于投资时应享有被投资单位可辨认净资产公允价值份额的，其差额计入当期损益，同时调整长期股权投资的成本。

本集团按照应享有或应分担的被投资单位实现的净损益和其他综合收益的份额，分别确认投资收

益和其他综合收益，同时调整长期股权投资的账面价值；本公司按照被投资单位宣告分派的利润或现金股利计算应享有的部分，相应减少长期股权投资的账面价值；被投资单位除净损益、其他综合收益和利润分配以外所有者权益的其他变动，调整长期股权投资的账面价值并计入所有者权益。在确认应享有被投资单位净损益的份额时，以取得投资时被投资单位可辨认净资产的公允价值为基础，对被投资单位的净利润进行调整后确认。被投资单位采用的会计政策及会计期间与本公司不一致的，应按照本公司的会计政策及会计期间对被投资单位的财务报表进行调整，并据以确认投资收益和其他综合收益等。本公司与联营企业及合营企业之间发生的未实现内部交易损益按照享有的比例计算归属于本公司的部分予以抵销，在此基础上确认投资损益。本公司与被投资单位发生的未实现内部交易损失属于资产减值损失的，应全额确认。

因追加投资等原因能够对被投资单位施加重大影响或实施共同控制但不构成控制的，按照原持有的股权投资的公允价值加上新增投资成本之和，作为改按权益法核算的初始投资成本。原持有的股权投资分类为其他权益工具投资的，其公允价值与账面价值之间的差额，以及原计入其他综合收益的累计利得或损失应当在改按权益法核算的当期从其他综合收益中转出，计入留存收益。

因处置部分股权投资等原因丧失了对被投资单位的共同控制或重大影响的，处置后的剩余股权改按公允价值计量，其在丧失共同控制或重大影响之日的公允价值与账面价值之间的差额计入当期损益。原股权投资因采用权益法核算而确认的其他综合收益，在终止采用权益法核算时采用与被投资单位直接处置相关资产或负债相同的基础进行会计处理。

（4）减值测试方法及减值准备计提方法

对子公司、联营企业及合营企业的投资，计提资产减值的方法见附注第十节、第五小节（30）。

23、投资性房地产

投资性房地产计量模式

成本法计量

折旧或摊销方法

（1）投资性房地产的分类

投资性房产是指为赚取租金或资本增值，或两者兼有而持有的房地产。主要包括：

①已出租的土地使用权。

②已出租的建筑物。

（2）投资性房地产的计量模式

本集团采用成本模式对投资性房地产进行后续计量，计提资产减值方法见附注第十节、第五小节（30）。

本集团对投资性房地产成本减累计减值及净残值后按直线法计算折旧或摊销，投资性房地产的类别、估计的经济使用年限和预计的净残值率分别确定折旧年限和年折旧率如下：

类别	折旧年限（年）	残值率（%）	年折旧率（%）
房屋、建筑物	20-30 年	10.00	3.00-4.50
土地使用权	35-50 年	—	2.00-2.86

24、固定资产

（1）确认条件

固定资产是指为生产商品、提供劳务、出租或经营管理而持有的使用寿命超过一年的单位价值较高的有形资产。

固定资产在同时满足下列条件时，按取得时的实际成本予以确认：

- ①与该固定资产有关的经济利益很可能流入企业。
- ②该固定资产的成本能够可靠地计量。

固定资产发生的后续支出，符合固定资产确认条件的计入固定资产成本；不符合固定资产确认条件的在发生时计入当期损益。

本集团从固定资产达到预定可使用状态的次月起按年限平均法计提折旧，按固定资产的类别、估计的经济使用年限和预计的净残值率分别确定折旧年限和年折旧率如下：

（2）折旧方法

类别	折旧方法	折旧年限	残值率（%）	年折旧率（%）
房屋及建筑物	年限平均法	20 至 50 年	10.00	1.80-4.50
机器设备	年限平均法	5 至 14 年	0.00-10.00	6.40-20.00
运输设备	年限平均法	4 至 10 年	5.00-10.00	9.00-23.80
电子设备及办公设备	年限平均法	3 至 6 年	0.00-10.00	15.00-33.30

对于已经计提减值准备的固定资产，在计提折旧时扣除已计提的固定资产减值准备。

每年年度终了，集团对固定资产的使用寿命、预计净残值和折旧方法进行复核。使用寿命预计数与原先估计数有差异的，调整固定资产使用寿命。

25、在建工程

(1) 在建工程以立项项目分类核算。

(2) 在建工程结转为固定资产的标准和时点

在建工程项目按建造该项资产达到预定可使用状态前所发生的全部支出，作为固定资产的入账价值。包括建筑费用、机器设备原价、其他为使在建工程达到预定可使用状态所发生的必要支出以及在资产达到预定可使用状态之前为该项目专门借款所发生的借款费用及占用的一般借款发生的借款费用。

类 别	结转固定资产的标准和时点
房屋建筑物	(1) 主体建设工程及配套工程已实质上完工； (2) 建设工程在达到预定设计要求，经勘察、设计、施工、监理等单位完成验收； (3) 经消防、国土、规划等外部部门验收； (4) 建设工程达到预定可使用状态但尚未办理竣工决算的，自达到预定可使用状态之日起，根据工程实际造价按预估价值转入固定资产。
需要安装调试的 机器设备	(1) 相关设备及其他配设施已安完； (2) 设备经过调试可在一段时间内保持正常稳定运行； (3) 生产设备能够在一段时间内稳定的产出合格产品； (4) 设备经过资产管理使用人员和人员验收。

达到预定可使用状态前产出的产品或副产品对外销售的，按照《企业会计准则第 14 号——收入》、《企业会计准则第 1 号——存货》等规定，对试运行销售相关的收入和成本分别进行会计处理，计入当期损益。

26、借款费用

(1) 借款费用资本化的确认原则和资本化期间

本集团发生的可直接归属于符合资本化条件的资产的购建或生产的借款费用在同时满足下列条件时予以资本化计入相关资产成本：

- ①资产支出已经发生；
- ②借款费用已经发生；
- ③为使资产达到预定可使用状态所必要的购建或者生产活动已经开始。

其他的借款利息、折价或溢价和汇兑差额，计入发生当期的损益。

符合资本化条件的资产在购建或者生产过程中发生非正常中断，且中断时间连续超过 3 个月的，暂停借款费用的资本化。

当购建或者生产符合资本化条件的资产达到预定可使用或者可销售状态时，停止其借款费用的资本化；以后发生的借款费用于发生当期确认为费用。

(2) 借款费用资本化率以及资本化金额的计算方法

为购建或者生产符合资本化条件的资产而借入专门借款的，以专门借款当期实际发生的利息费用，减去将尚未动用的借款资金存入银行取得的利息收入或者进行暂时性投资取得的投资收益后的金额，确定为专门借款利息费用的资本化金额。

购建或者生产符合资本化条件的资产占用了一般借款的，一般借款应予资本化的利息金额按累计资产支出超过专门借款部分的资产支出加权平均数乘以所占用一般借款的资本化率，计算确定一般借款应予资本化的利息金额。资本化率根据一般借款加权平均利率计算确定。

27、生物资产

适用 不适用

28、油气资产

适用 不适用

29、无形资产

(1) 使用寿命及其确定依据、估计情况、摊销方法或复核程序

(1) 无形资产的计价方法

按取得时的实际成本入账。

(2) 无形资产使用寿命及摊销

①使用寿命有限的无形资产的使用寿命估计情况：

项 目	预计使用寿命	摊销方法
土地使用权	35 至 50 年	直线法
专利权	受益年限	直线法
商标使用权	合同规定年限或受益年限	直线法
电脑软件	合同规定年限或受益年限	直线法

每年年度终了，集团对使用寿命有限的无形资产的使用寿命及摊销方法进行复核。经复核，本期末无形资产的使用寿命及摊销方法与以前估计未有不同。

②无法预见无形资产为企业带来经济利益期限的，视为使用寿命不确定的无形资产。对于使用寿命不确定的无形资产，集团在每年年度终了对使用寿命不确定的无形资产的使用寿命进行复核，如果重新复核后仍为不确定的，于资产负债表日进行减值测试。

③无形资产的摊销

对于使用寿命有限的无形资产，本集团在取得时确定其使用寿命，在使用寿命内采用直线法系统合理摊销，摊销金额按受益项目计入当期损益。具体应摊销金额为其成本扣除预计残值后的金额。已计提减值准备的无形资产，还应扣除已计提的无形资产减值准备累计金额。使用寿命有限的无形资产，其残值视为零，但下列情况除外：有第三方承诺在无形资产使用寿命结束时购买该无形资产或可以根据活跃市场得到预计残值信息，并且该市场在无形资产使用寿命结束时很可能存在。

对使用寿命不确定的无形资产，不予摊销。每年年度终了对使用寿命不确定的无形资产的使用寿命进行复核，如果有证据表明无形资产的使用寿命是有限的，估计其使用寿命并在预计使用年限内系统合理摊销。

(2) 研发支出的归集范围及相关会计处理方法

(3) 内部研究开发项目

①研发支出的归集范围及相关会计处理方法

本公司将与开展研发活动直接相关的各项费用归集为研发支出，包括职工薪酬、折旧及摊销费、材料费用、认证试验费、其他费用等。

②划分内部研究开发项目的研究阶段和开发阶段具体标准

本集团将为进一步开发活动进行的资料及相关方面的准备活动作为研究阶段，无形资产研究阶段的支出在发生时计入当期损益。

在本集团已完成研究阶段的工作后再进行的开发活动作为开发阶段。

(4) 开发阶段支出资本化的具体条件

开发阶段的支出同时满足下列条件时，才能确认为无形资产：

- A. 完成该无形资产以使其能够使用或出售在技术上具有可行性；
- B. 具有完成该无形资产并使用或出售的意图；
- C. 无形资产产生经济利益的方式，包括能够证明运用该无形资产生产的产品存在市场或无形资产自身存在市场，无形资产将在内部使用的，能够证明其有用性；
- D. 有足够的技术、财务资源和其他资源支持，以完成该无形资产的开发，并有能力使用或出售该无形资产；
- E. 归属于该无形资产开发阶段的支出能够可靠地计量。

研发过程中产出的产品或副产品对外销售的，按照《企业会计准则第 14 号——收入》、《企业会计准则第 1 号——存货》等规定，对试运行销售相关的收入和成本分别进行会计处理，计入当期损益。

30、长期资产减值

对子公司、联营企业和合营企业的长期股权投资、采用成本模式进行后续计量的投资性房地产、固定资产、在建工程、无形资产等（存货、递延所得税资产、金融资产除外）的资产减值，按以下方法确定：

于资产负债表日判断资产是否存在可能发生减值的迹象，存在减值迹象的，本集团将估计其可收回金额，进行减值测试。对使用寿命不确定的无形资产和尚未达到可使用状态的无形资产无论是否存在减值迹象，每年都进行减值测试。

可收回金额根据资产的公允价值减去处置费用后的净额与资产预计未来现金流量的现值两者之间较高者确定。本集团以单项资产为基础估计其可收回金额；难以对单项资产的可收回金额进行估计的，以该资产所属的资产组为基础确定资产组的可收回金额。资产组的认定，以资产组产生的主要现金流入是否独立于其他资产或者资产组的现金流入为依据。

当资产或资产组的可收回金额低于其账面价值时，本集团将其账面价值减记至可收回金额，减记的金额计入当期损益，同时计提相应的资产减值准备。

资产减值损失一经确认，在以后会计期间不再转回。

31、长期待摊费用

长期待摊费用核算本集团已经发生但应由本期和以后各期负担的分摊期限在一年以上的各项费用。

本集团长期待摊费用在受益期内平均摊销，并以实际支出减去累计摊销后的净额列示。

32、合同负债

参照附注第十节、第五小节（16）。

33、职工薪酬

（1）短期薪酬的会计处理方法

职工薪酬，是指本集团为获得职工提供的服务或解除劳动关系而给予的各种形式的报酬或补偿。职工薪酬包括短期薪酬、离职后福利、辞退福利和其他长期职工福利。

根据流动性，职工薪酬分别列示于资产负债表的“应付职工薪酬”项目和“长期应付职工薪酬”项

目。

①职工基本薪酬（工资、奖金、津贴、补贴）

本集团在职工为其提供服务的会计期间，将实际发生的短期薪酬确认为负债，并计入当期损益，其他会计准则要求或允许计入资产成本的除外。

②职工福利费

本集团发生的职工福利费，在实际发生时根据实际发生额计入当期损益或相关资产成本。职工福利费为非货币性福利的，按照公允价值计量。

③医疗保险费、工伤保险费、生育保险费等社会保险费和住房公积金，以及工会经费和职工教育经费。

本集团为职工缴纳的医疗保险费、工伤保险费、生育保险费等社会保险费和住房公积金，以及按规定提取的工会经费和职工教育经费，在职工为其提供服务的会计期间，根据规定的计提基础和计提比例计算确定相应的职工薪酬金额，并确认相应负债，计入当期损益或相关资产成本。

（2） 离职后福利的会计处理方法

本集团将离职后福利计划分类为设定提存计划和设定受益计划。设定提存计划是本集团向独立的基金缴存固定费用后，不再承担进一步支付义务的离职后福利计划；设定受益计划是除设定提存计划以外的离职后福利计划。于报告期内，本集团的离职后福利主要是为员工缴纳的基本养老保险和失业保险，均属于设定提存计划。

基本养老保险

本集团职工参加了由当地劳动和社会保障部门组织实施的社会基本养老保险。本集团以当地规定的社会基本养老保险缴纳基数和比例，按月向当地社会基本养老保险经办机构缴纳养老保险费。职工退休后，当地劳动及社会保障部门有责任向已退休员工支付社会基本养老金。本集团在职工提供服务的会计期间，将根据上述社保规定计算应缴纳的金额确认为负债，并计入当期损益或相关资产成本。

（3） 辞退福利的会计处理方法

本集团向职工提供辞退福利的，在下列两者孰早日确认辞退福利产生的职工薪酬负债，并计入当期损益：

①企业不能单方面撤回因解除劳动关系计划或裁减建议所提供的辞退福利时；

②企业确认与涉及支付辞退福利的重组相关的成本或费用时。

辞退福利预期在年度报告期结束后十二个月内不能完全支付的，参照相应的折现率（根据资产负债表日与设定受益计划义务期限和币种相匹配的国债或活跃市场上的高质量公司债券的市场收益率确定）将辞退福利金额予以折现，以折现后的金额计量应付职工薪酬。

（4）其他长期职工福利的会计处理方法

适用 不适用

34、预计负债

（1）预计负债的确认标准

如果与或有事项相关的义务同时符合以下条件，本集团将其确认为预计负债：

- ①该义务是本集团承担的现时义务；
- ②该义务的履行很可能导致经济利益流出本集团；
- ③该义务的金额能够可靠地计量。

（2）预计负债的计量方法

预计负债按照履行相关现时义务所需支出的最佳估计数进行初始计量，并综合考虑与或有事项有关的风险、不确定性和货币时间价值等因素。每个资产负债表日对预计负债的账面价值进行复核。有确凿证据表明该账面价值不能反映当前最佳估计数的，按照当前最佳估计数对该账面价值进行调整。

35、股份支付

（1）股份支付的种类

股份支付是为了获取职工或其他方提供服务而授予权益工具或者承担以权益工具为基础确定的负债的交易。股份支付分为以权益结算的股份支付和以现金结算的股份支付。

① 以权益结算的股份支付

用以换取职工提供的服务的权益结算的股份支付，以授予职工权益工具在授予日的公允价值计量。该公允价值的金额在完成等待期内的服务或达到规定业绩条件才可行权的情况下，在等待期内以对可行权权益工具数量的最佳估计为基础，按直线法计算计入相关成本或费用，在授予后立即可行权时，在授予日计入相关成本或费用，相应增加资本公积。

用以换取其他方服务的权益结算的股份支付，如果其他方服务的公允价值能够可靠计量，按照其他方服务在取得日的公允价值计量，如果其他方服务的公允价值不能可靠计量，但权益工具的公允价值能

够可靠计量的，按照权益工具在服务取得日的公允价值计量，计入相关成本或费用，相应增加股东权益。

② 以现金结算的股份支付

以现金结算的股份支付，按照本集团承担的以股份或其他权益工具为基础确定的负债的公允价值计量。如授予后立即可行权，在授予日计入相关成本或费用，相应增加负债；如须完成等待期内的服务或达到规定业绩条件以后才可行权，在等待期的每个资产负债表日，以对可行权情况的最佳估计为基础，按照本集团承担负债的公允价值金额，将当期取得的服务计入成本或费用，相应增加负债。

在相关负债结算前的每个资产负债表日以及结算日，对负债的公允价值重新计量，其变动计入当期损益。

(2) 实施、修改、终止股份支付计划的相关会计处理

本集团对股份支付计划进行修改时，若修改增加了所授予权益工具的公允价值，按照权益工具公允价值的增加相应确认取得服务的增加。权益工具公允价值的增加是指修改前后的权益工具在修改日的公允价值之间的差额。若修改减少了股份支付公允价值总额或采用了其他不利于职工的方式，则仍继续对取得的服务进行会计处理，视同该变更从未发生，除非本集团取消了部分或全部已授予的权益工具。修改以现金结算的股份支付协议中的条款和条件，使其成为以权益结算的股份支付的，如果由于修改延长或缩短了等待期，按照修改后的等待期进行会计处理，无需考虑不利修改的有关会计处理规定。

在等待期内，如果取消了授予的权益工具，本集团对取消所授予的权益性工具作为加速行权处理，将剩余等待期内应确认的金额立即计入当期损益，同时确认资本公积。职工或其他方能够选择满足非可行权条件但在等待期内未满足的，本集团将其作为授予权益工具的取消处理。

36、优先股、永续债等其他金融工具

适用 不适用

37、收入

按照业务类型披露收入确认和计量所采用的会计政策

(1) 一般原则

收入是本集团在日常活动中形成的、会导致股东权益增加且与股东投入资本无关的经济利益的总流入。

本集团在履行了合同中的履约义务，即在客户取得相关商品控制权时确认收入。取得相关商品控制权，是指能够主导该商品的使用并从中获得几乎全部的经济利益。

合同中包含两项或多项履约义务的，本集团在合同开始日，按照各单项履约义务所承诺商品或服务的单独售价的相对比例，将交易价格分摊至各单项履约义务，按照分摊至各单项履约义务的交易价格计量收入。

交易价格是本集团因向客户转让商品或服务而预期有权收取的对价金额，不包括代第三方收取的款项。在确定合同交易价格时，如果存在可变对价，本集团按照期望值或最可能发生金额确定可变对价的最佳估计数，并以不超过在相关不确定性消除时累计已确认收入极可能不会发生重大转回的金额计入交易价格。合同中如果存在重大融资成分，本集团将根据客户在取得商品控制权时即以现金支付的应付金额确定交易价格，该交易价格与合同对价之间的差额，在合同期间内采用实际利率法摊销，对于控制权转移与客户支付价款间隔未超过一年的，本集团不考虑其中的融资成分。

满足下列条件之一的，属于在某一时段内履行履约义务；否则，属于在某一时点履行履约义务：

①客户在本集团履约的同时即取得并消耗本集团履约所带来的经济利益；

②客户能够控制本集团履约过程中在建的商品；

③本集团履约过程中所产出的商品具有不可替代用途，且本集团在整个合同期间内有权就累计至今已完成的履约部分收取款项。

对于在某一时段内履行的履约义务，本集团在该段时间内按照履约进度确认收入，但是，履约进度不能合理确定的除外。本集团按照投入法（或产出法）确定提供服务的履约进度。当履约进度不能合理确定时，本集团已经发生的成本预计能够得到补偿的，按照已经发生的成本金额确认收入，直到履约进度能够合理确定为止。

对于在某一时点履行的履约义务，本集团在客户取得相关商品控制权时点确认收入。在判断客户是否已取得商品或服务控制权时，本集团会考虑下列迹象：

①本集团就该商品或服务享有现时收款权利，即客户就该商品负有现时付款义务；

②本集团已将该商品的法定所有权转移给客户，即客户已拥有了该商品的法定所有权；

③本集团已将该商品的实物转移给客户，即客户已实物占有该商品；

④本集团已将该商品所有权上的主要风险和报酬转移给客户，即客户已取得该商品所有权上的主要风险和报酬；

⑤客户已接受该商品。

（2）具体方法

本集团收入确认的具体方法如下：

①商品销售合同

本集团与客户之间的销售商品合同包含转让产品的履约义务，属于在某一时点履行履约义务。

产品收入确认需满足以下条件：本集团已根据合同约定将产品发出，且已经收回货款或取得了收款凭证且相关的经济利益很可能流入，商品所有权上的主要风险和报酬已转移，商品的法定所有权已转移。

②提供服务合同

本集团与客户之间的提供服务合同包含物业运行维护的履约义务，由于本集团履约的同时客户即取得并消耗本集团履约所带来的经济利益或本集团履约过程中所提供的服务具有不可替代用途，且本集团在整个合同期间内有权就累计至今已完成的履约部分收取款项，本集团将其作为在某一时段内履行的履约义务，在服务提供期间平均分摊确认。

同类业务采用不同经营模式涉及不同收入确认方式及计量方法的情况

38、合同成本

合同成本分为合同履约成本与合同取得成本。

本集团为履行合同而发生的成本，在同时满足下列条件时作为合同履约成本确认为一项资产：

①该成本与一份当前或预期取得的合同直接相关，包括直接人工、直接材料、制造费用（或类似费用）、明确由客户承担的成本以及仅因该合同而发生的其他成本。

②该成本增加了本集团未来用于履行履约义务的资源。

③该成本预期能够收回。

本集团为取得合同发生的增量成本预期能够收回的，作为合同取得成本确认为一项资产。

与合同成本有关的资产采用与该资产相关的商品或服务收入确认相同的基础进行摊销；但是对于合同取得成本摊销期限未超过一年的，本集团将其在发生时计入当期损益。

与合同成本有关的资产，其账面价值高于下列两项的差额的，本集团将对于超出部分计提减值准备，并确认为资产减值损失，并进一步考虑是否应计提亏损合同有关的预计负债：

①因转让与该资产相关的商品或服务预期能够取得的剩余对价；

②为转让该相关商品或服务估计将要发生的成本。

上述资产减值准备后续发生转回的，转回后的资产账面价值不超过假定不计提减值准备情况下该资产在转回日的账面价值。

确认为资产的合同履约成本，初始确认时摊销期限不超过一年或一个正常营业周期，在“存货”项

目中列示，初始确认时摊销期限超过一年或一个正常营业周期，在“其他非流动资产”项目中列示。

确认为资产的合同取得成本，初始确认时摊销期限不超过一年或一个正常营业周期，在“其他流动资产”项目中列示，初始确认时摊销期限超过一年或一个正常营业周期，在“其他非流动资产”项目中列示。

39、政府补助

（1）政府补助的确认

政府补助同时满足下列条件的，才能予以确认：

- ①本集团能够满足政府补助所附条件；
- ②本集团能够收到政府补助。

（2）政府补助的计量

政府补助为货币性资产的，按照收到或应收的金额计量。政府补助为非货币性资产的，按照公允价值计量；公允价值不能可靠取得的，按照名义金额 1 元计量。

（3）政府补助的会计处理

①与资产相关的政府补助

集团取得的、用于购建或以其他方式形成长期资产的政府补助划分为与资产相关的政府补助。与资产相关的政府补助确认为递延收益，在相关资产使用期限内按照合理、系统的方法分期计入损益。按照名义金额计量的政府补助，直接计入当期损益。相关资产在使用寿命结束前被出售、转让、报废或发生毁损的，将尚未分配的相关递延收益余额转入资产处置当期的损益。

②与收益相关的政府补助

除与资产相关的政府补助之外的政府补助划分为与收益相关的政府补助。与收益相关的政府补助，分情况按照以下规定进行会计处理：

用于补偿本集团以后期间的相关成本费用或损失的，确认为递延收益，并在确认相关成本费用或损失的期间，计入当期损益；

用于补偿本集团已发生的相关成本费用或损失的，直接计入当期损益。

对于同时包含与资产相关部分和与收益相关部分的政府补助，区分不同部分分别进行会计处理；难以区分的，整体归类为与收益相关的政府补助。

与本集团日常活动相关的政府补助，按照经济业务实质，计入其他收益。与本集团日常活动无关的

政府补助，计入营业外收支。

40、递延所得税资产/递延所得税负债

本集团通常根据资产与负债在资产负债表日的账面价值与计税基础之间的暂时性差异，采用资产负债表债务法将应纳税暂时性差异或可抵扣暂时性差异对所得税的影响额确认和计量为递延所得税负债或递延所得税资产。本集团不对递延所得税资产和递延所得税负债进行折现。

(1) 递延所得税资产的确认

对于可抵扣暂时性差异、能够结转以后年度的可抵扣亏损和税款抵减，其对所得税的影响额按预计转回期间的所得税税率计算，并将该影响额确认为递延所得税资产，但是以本集团很可能取得用来抵扣可抵扣暂时性差异、可抵扣亏损和税款抵减的未来应纳税所得额为限。

同时具有下列特征的交易或事项中因资产或负债的初始确认所产生的可抵扣暂时性差异对所得税的影响额不确认为递延所得税资产：

- A. 该项交易不是企业合并；
- B. 交易发生时既不影响会计利润也不影响应纳税所得额（或可抵扣亏损）。

本集团对与子公司、联营公司及合营企业投资相关的可抵扣暂时性差异，同时满足下列两项条件的，其对所得税的影响额（才能）确认为递延所得税资产：

- A. 暂时性差异在可预见的未来很可能转回；
- B. 未来很可能获得用来抵扣可抵扣暂时性差异的应纳税所得额；

资产负债表日，有确凿证据表明未来期间很可能获得足够的应纳税所得额用来抵扣可抵扣暂时性差异的，确认以前期间未确认的递延所得税资产。

在资产负债表日，本集团对递延所得税资产的账面价值进行复核。如果未来期间很可能无法获得足够的应纳税所得额用以抵扣递延所得税资产的利益，减记递延所得税资产的账面价值。在很可能获得足够的应纳税所得额时，减记的金额予以转回。

(2) 递延所得税负债的确认

本集团所有应纳税暂时性差异均按预计转回期间的所得税税率计量对所得税的影响，并将该影响额确认为递延所得税负债，但下列情况的除外：

- ①因下列交易或事项中产生的应纳税暂时性差异对所得税的影响不确认为递延所得税负债：

- A. 商誉的初始确认；

B. 具有以下特征的交易中产生的资产或负债的初始确认：该交易不是企业合并，并且交易发生时既不影响会计利润也不影响应纳税所得额或可抵扣亏损。

②本集团对与子公司、合营企业及联营企业投资相关的应纳税暂时性差异，其对所得税的影响额一般确认为递延所得税负债，但同时满足以下两项条件的除外：

- A. 本集团能够控制暂时性差异转回的时间；
- B. 该暂时性差异在可预见的未来很可能不会转回。

(3) 特定交易或事项所涉及的递延所得税负债或资产的确认

同时，相关的递延所得税费用（或收益），通常调整企业合并中所确认的商誉。

合并抵销形成的暂时性差异

本集团在编制合并财务报表时，因抵销未实现内部销售损益导致合并资产负债表中资产、负债的账面价值与其在所属纳税主体的计税基础之间产生暂时性差异的，在合并资产负债表中确认递延所得税资产或递延所得税负债，同时调整合并利润表中的所得税费用，但与直接计入所有者权益的交易或事项及企业合并相关的递延所得税除外。

41、租赁

(1) 作为承租方租赁的会计处理方法

在租赁期开始日，本集团将租赁期不超过 12 个月，且不包含购买选择权的租赁认定为短期租赁；将单项租赁资产为全新资产时价值较低的租赁认定为低价值资产租赁。本集团转租或预期转租租赁资产的，原租赁不认定为低价值资产租赁。

本集团在租赁期内各个期间按照直线法将租赁付款额计入相关资产成本或当期损益。

除上述采用简化处理的短期租赁和低价值资产租赁外，在租赁期开始日，集团对租赁确认使用权资产和租赁负债。

①使用权资产

使用权资产，是指承租人可在租赁期内使用租赁资产的权利。

在租赁期开始日，使用权资产按照成本进行初始计量。该成本包括：

租赁负债的初始计量金额；

在租赁期开始日或之前支付的租赁付款额，存在租赁激励的，扣除已享受的租赁激励相关金额；

承租人发生的初始直接费用；

承租人为拆卸及移除租赁资产、复原租赁资产所在场地或将租赁资产恢复至租赁条款约定状态预计将发生的成本。本集团按照预计负债的确认标准和计量方法对该成本进行确认和计量，详见附注第十节、第五小节（34）。前述成本属于为生产存货而发生的将计入存货成本。

使用权资产折旧采用年限平均法分类计提。对于能合理确定租赁期届满时将会取得租赁资产所有权的，在租赁资产预计剩余使用寿命内，根据使用权资产类别和预计净残值率确定折旧率；对于无法合理确定租赁期届满时将会取得租赁资产所有权的，在租赁期与租赁资产剩余使用寿命两者孰短的期间内，根据使用权资产类别确定折旧率。

各类使用权资产折旧方法、折旧年限、残值率和年折旧率如下：

类别	折旧方法	折旧年限 (年)	残值率 (%)	年折旧率 (%)
房屋及建筑物	直线法	1.5-7	-	14.29-66.67

②租赁负债

租赁负债应当按照租赁期开始日尚未支付的租赁付款额的现值进行初始计量。租赁付款额包括以下五项内容：

固定付款额及实质固定付款额，存在租赁激励的，扣除租赁激励相关金额；

取决于指数或比率的可变租赁付款额

购买选择权的行权价格，前提是承租人合理确定将行使该选择权；

行使终止租赁选择权需支付的款项，前提是租赁期反映出承租人将行使终止租赁选择权；

根据承租人提供的担保余值预计应支付的款项。

计算租赁付款额现值时采用租赁内含利率作为折现率，无法确定租赁内含利率的，采用公司增量借款利率作为折现率。租赁付款额与其现值之间的差额作为未确认融资费用，在租赁期各个期间内按照确认租赁付款额现值的折现率确认利息费用，并计入当期损益。未纳入租赁负债计量的可变租赁付款额于实际发生时计入当期损益。

租赁期开始日后，当实质固定付款额发生变动、担保余值预计的应付金额发生变化、用于确定租赁付款额的指数或比率发生变动、购买选择权、续租选择权或终止选择权的评估结果或实际行权情况发生变化时，本集团按照变动后的租赁付款额的现值重新计量租赁负债，并相应调整使用权资产的账面价值。

(2) 作为出租方租赁的会计处理方法

在租赁开始日，本集团将实质上转移了与租赁资产所有权有关的几乎全部风险和报酬的租赁划分为

融资租赁，除此之外的均为经营租赁。

①经营租赁

本集团在租赁期内各个期间按照直线法将租赁收款额确认为租金收入，发生的初始直接费用予以资本化并按照与租金收入确认相同的基础进行分摊，分期计入当期损益。本集团取得的与经营租赁有关的未计入租赁收款额的可变租赁付款额在实际发生时计入当期损益。

42、其他重要的会计政策和会计估计

套期会计

套期的分类

本集团套期为现金流量套期。

现金流量套期，是指对现金流量变动风险进行的套期。该现金流量变动源于与已确认资产或负债、极可能发生的预期交易，或与上述项目组成部分有关的特定风险，且将影响企业的损益。

套期工具和被套期项目

套期工具，是指本集团为进行套期而指定的，其公允价值或现金流量变动预期可抵消被套期项目的公允价值或现金流量变动的金融工具，包括：

①以公允价值计量且其变动计入当期损益的衍生工具，但签出期权除外。只有在对购入期权（包括嵌入在混合合同中的购入期权）进行套期时，签出期权才可以作为套期工具。嵌入在混合合同中但未分拆的衍生工具不能作为单独的套期工具。

②以公允价值计量且其变动计入当期损益的非衍生金融资产或非衍生金融负债，但指定为以公允价值计量且其变动计入当期损益、且其自身信用风险变动引起的公允价值变动计入其他综合收益的金融负债除外。

自身权益工具不属于金融资产或金融负债，不能作为套期工具。

被套期项目，是指使本集团面临公允价值或现金流量变动风险，且被指定为被套期对象的、能够可靠计量的项目。本集团将下列单个项目、项目组合或其组成部分指定为被套期项目：

①已确认资产或负债。

②尚未确认的确定承诺。确定承诺，是指在未来某特定日期或期间，以约定价格交换特定数量资源、具有法律约束力的协议。

③极可能发生的预期交易。预期交易，是指尚未承诺但预期会发生的交易。

上述项目组成部分是指小于项目整体公允价值或现金流量变动的部分，本集团将下列项目组成部分或其组合被指定为被套期项目：

①项目整体公允价值或现金流量变动中仅由某一个或多个特定风险引起的公允价值或现金流量变动部分（风险成分）。根据在特定市场环境下的评估，该风险成分应当能够单独识别并可靠计量。风险成分也包括被套期项目公允价值或现金流量的变动仅高于或仅低于特定价格或其他变量的部分。

②一项或多项选定的合同现金流量。

③项目名义金额的组成部分，即项目整体金额或数量的特定部分，其可以是项目整体的一定比例部分，也可以是项目整体的某一层级部分。若某一层级部分包含提前还款权，且该提前还款权的公允价值受被套期风险变化影响的，不得将该层级指定为公允价值套期的被套期项目，但在计量被套期项目的公允价值时已包含该提前还款权影响的情况除外。

套期关系评估

在套期关系开始时，本集团对套期关系有正式指定，并准备了关于套期关系、风险管理目标和风险管理策略的正式书面文件。该文件载明了套期工具、被套期项目，被套期风险的性质，以及本集团对套期有效性评估方法。套期有效性，是指套期工具的公允价值或现金流量变动能够抵销被套期风险引起的被套期项目公允价值或现金流量的程度。此类套期在初始指定日及以后期间被持续评价符合套期有效性要求。

如果套期工具已到期、被出售、合同终止或已行使（但作为套期策略组成部分的展期或替换不作为已到期或合同终止处理），或因风险管理目标发生变化，导致套期关系不再满足风险管理目标，或者被套期项目与套期工具之间不再存在经济关系，或者被套期项目和套期工具经济关系产生的价值变动中，信用风险的影响开始占主导地位，或者该套期不再满足套期会计方法的其他条件时，本集团终止运用套期会计。

套期关系由于套期比率的原因不再符合套期有效性要求的，但指定该套期关系的风险管理目标没有改变的，本集团对套期关系进行再平衡。

确认和计量

满足运用套期会计方法条件的，按如下方法进行处理：

现金流量套期

套期工具利得或损失中属于套期有效的部分，作为现金流量套期储备，确认为其他综合收益，属于套期无效的部分（即扣除计入其他综合收益后的其他利得或损失），计入当期损益。现金流量套期储备的金额，按照下列两项的绝对额中较低者确定：①套期工具自套期开始的累计利得或损失。②被套期项

目自套期开始的预计未来现金流量现值的累计变动额。

如果被套期的预期交易随后确认为非金融资产或非金融负债，或非金融资产或非金融负债的预期交易形成适用公允价值套期会计的确定承诺时则原在其他综合收益中确认的现金流量套期储备金额转出，计入该资产或负债的初始确认金额。其余现金流量套期在被套期的预期现金流量影响损益的相同期间，如预期销售发生时，将其他综合收益中确认的现金流量套期储备转出，计入当期损益。

回购公司股份

(1) 本集团按法定程序报经批准采用收购本集团股票方式减资的，按注销股票面值总额减少股本，购回股票支付的价款（含交易费用）与股票面值的差额调整所有者权益，超过面值总额的部分，依次冲减资本公积（股本溢价）、盈余公积和未分配利润；低于面值总额的，低于面值总额的部分增加资本公积（股本溢价）。

(2) 集团回购的股份在注销或者转让之前，作为库存股管理，回购股份的全部支出转作库存股成本。

(3) 库存股转让时，转让收入高于库存股成本的部分，增加资本公积（股本溢价）；低于库存股成本的部分，依次冲减资本公积（股本溢价）、盈余公积、未分配利润。

本集团根据历史经验和其它因素，包括对未来事项的合理预期，对所采用的重要会计估计和关键假设进行持续的评价。很可能导致下一会计年度资产和负债的账面价值出现重大调整风险的重要会计估计和关键假设列示如下：

金融资产的分类

本集团在确定金融资产的分类时涉及的重大判断包括业务模式及合同现金流量特征的分析等。本集团在金融资产组合的层次上确定管理金融资产的商业模式，考虑的因素包括评价和向关键管理人员报告金融资产业绩的方式、影响金融资产业绩的风险及其管理方式、以及相关业务管理人员获得报酬的方式等。

本集团在评估金融资产的合同现金流量是否与基本借贷安排相一致时，存在以下主要判断：本金是否可能因提前还款等原因导致在存续期内的时间分布或者金额发生变动；利息是否仅包括货币时间价值、信用风险、其他基本借贷风险以及与成本和利润的对价。例如，提前偿付的金额是否仅反映了尚未支付的本金及以未偿付本金为基础的利息，以及因提前终止合同而支付的合理补偿。

应收账款预期信用损失的计量

本集团通过应收账款违约风险敞口和预期信用损失率计算应收账款预期信用损失，并基于违约概率和违约损失率确定预期信用损失率。在确定预期信用损失率时，本集团使用内部历史信用损失经验等

数据，并结合当前状况和前瞻性信息对历史数据进行调整。在考虑前瞻性信息时，本集团使用的指标包括经济下滑的风险、外部市场环境、技术环境和客户情况的变化等。本集团定期监控并复核与预期信用损失计算相关的假设。

递延所得税资产

在很有可能有足够的应纳税利润来抵扣亏损的限度内，应就所有未利用的税务亏损确认递延所得税资产。这需要管理层运用大量的判断来估计未来应纳税利润发生的时间和金额，结合纳税筹划策略，以决定应确认的递延所得税资产的金额。

43、重要会计政策和会计估计变更

(1) 重要会计政策变更

适用 不适用

单位：元

会计政策变更的内容和原因	受重要影响的报表项目名称	影响金额
财政部于 2022 年 11 月发布《企业会计准则解释第 16 号》，涉及关于单项交易产生的资产和负债相关的递延所得税不适用初始确认豁免的会计处理。本集团自 2023 年 1 月 1 日起开始执行前述规定。	递延所得税资产	40,201.04
	未分配利润	40,201.04
	所得税费用	194,234.88

(2) 重要会计估计变更

适用 不适用

(3) 2023 年起首次执行新会计准则调整首次执行当年年初财务报表相关项目情况

适用 不适用

调整情况说明

执行企业会计准则解释第 16 号导致的会计政策变更

财政部于 2022 年 11 月发布《企业会计准则解释第 16 号》，涉及关于单项交易产生的资产和负债相关的递延所得税不适用初始确认豁免的会计处理。本集团自 2023 年 1 月 1 日起开始执行前述规定，对于在首次施行解释 16 号的财务报表列报最早期间的期初（即 2022 年 1 月 1 日），因适用解释 16 号单项交易而确认的租赁负债和使用权资产，以及确认的弃置义务相关预计负债和对应的相关资产，产生可抵扣暂时性差异和应纳税暂时性差异的，本公司按照解释 16 号和《企业会计准则第 18 号——所得税》的规定，将累积影响数调整财务报表列报最早期间的期初（即 2022 年 1 月 1 日）留存收益及其他相关财务

报表项目。

根据解释 16 号的相关规定，本公司对财务报表相关项目累积影响调整如下：

项目	2022 年 1 月 1 日原列报金额	累计影响金额	2022 年 1 月 1 日调整后列报金额
递延所得税资产	83,476,497.57	234,435.92	83,710,933.49
递延所得税负债	1,735,006.54	-	1,735,006.54
盈余公积	143,182,241.92	-	143,182,241.92
未分配利润	713,582,106.73	234,435.92	713,816,542.65

对于在首次施行本解释的财务报表列报最早期间的期初（即 2022 年 1 月 1 日）至解释施行日（2023 年 1 月 1 日）之间发生的适用解释 16 号的单项交易而确认的租赁负债和使用权资产，以及确认的弃置义务相关预计负债和对应的相关资产，本公司按照解释 16 号的规定进行处理。根据解释 16 号的规定，本公司对资产负债表相关项目调整如下：

资产负债表项目	2022 年 12 月 31 日原列报金额	累计影响金额	2022 年 12 月 31 日调整后列报金额
递延所得税资产	106,425,247.48	40,201.04	106,465,448.52
递延所得税负债	91.56	-	91.56
盈余公积	158,700,394.70	-	158,700,394.70
未分配利润	876,581,941.59	40,201.04	876,622,142.63

根据解释 16 号的规定，本公司对损益表相关项目调整如下：

利润表项目	2022 年度		
	变更前	累计影响金额	变更后
所得税费用	-16,529,313.21	194,234.88	-16,335,078.33

44、其他

适用 不适用

六、税项

1、主要税种及税率

税种	计税依据	税率
增值税	应纳税增值额(应纳税额按应纳税销售额乘以适用税率扣除当期允许抵扣的进项税后的余额计算)	6%、9%、10%、13%及 20%

城市维护建设税	应纳流转税额	7%
企业所得税	应纳税所得额	具体税率见下列表格
房产税	房产的租金收入或房产的原值减除扣除比例后的余值	12%或 1.2%
土地使用税	实际占用的土地面积	2 元/平方米或 4 元/平方米
教育费附加	应纳流转税额	5%

存在不同企业所得税税率纳税主体的，披露情况说明

纳税主体名称	所得税税率
国光电器股份有限公司	15%
国光电器（香港）有限公司（GGEC HONGKONG LIMITED.）	16.5%
苏州国光科技有限公司	20%
广州市国光电子科技有限公司	25%
梧州恒声电子科技有限公司	25%
广东国光电子有限公司	15%
梧州国光科技发展有限公司	9%
广州国光资产管理有限公司	25%
广州国光国际贸易有限公司	25%
GGEC AMERICA INC.	
一联邦税	21%
一州税	8.84%
GGEC EUROPE LIMITED	19%
GUO GUANG ELECTRIC (VIETNAM) COMPANY LIMITED	20%
国光电器（新加坡）有限公司	17%
广州中英股权投资管理有限公司	25%

2、税收优惠

母公司：2023 年 12 月取得编号为 GR202344005510 高新技术企业证书，有效期三年，根据《中华人民共和国企业所得税法》的相关规定，公司自 2023 年度起三年内减按 15%的税率征收企业所得税。

广东国光电子有限公司：2023 年 12 月取得编号为 GR202344003846 高新技术企业证书，有效期三年，根据《中华人民共和国企业所得税法》的相关规定，公司自 2023 年度起三年内减按 15%的税率征收企业所得税。

梧州国光科技发展有限公司：根据国家税务总局关于执行《西部地区鼓励类产业目录》有关企业所得税问题的公告(国家税务总局公告 2015 年第 14 号)，对设在西部地区以《西部地区鼓励类产业目录》中新增鼓励类产业项目为主营业务，且其当年度主营业务收入占企业收入总额 70%以上的企业，自 2014 年 10 月 1 日起，可减按 15%税率缴纳企业所得税。同时，根据中共梧州市委员会、梧州市人民政府印发的《关于促进非公有制经济跨越发展的若干意见》的通知(梧发[2014]5 号)，对新办的以国家鼓励类产业项目为主营业务的非公有制企业，自其取得第一笔主营业务收入所属纳税年度起，给予 5 年免征地方分享部分的企业所得税优惠。2019 年度，公司取得第一笔主营业务收入，且其主营业务属于鼓励类产业项目并占企业收入总额 70%以上，符合上述税收优惠的相关规定，故适用的企业所得税税率为 9%。

GUO GUANG ELECTRIC (VIETNAM) COMPANY LIMITED: 根据越南政府税收优惠政策, 公司自开始盈利年度或成立起, 所得税享受第 1-2 年 100% 免税, 第 3-6 年 50% 免税政策, 本年度属于 50% 免税期间。

苏州国光科技有限公司: 根据《关于进一步实施小微企业所得税优惠政策的公告》(2022 年第 13 号) 的规定, 对小型微利企业年应纳税所得额超过 100 万元但不超过 300 万元的部分, 减按 25% 计入应纳税所得额, 按 20% 的税率缴纳企业所得税, 执行期限自 2022 年 1 月 1 日至 2024 年 12 月 31 日。

根据《关于小微企业和个体工商户所得税优惠政策的公告》(2023 年第 6 号) 的规定, 对小型微利企业年应纳税所得额不超过 100 万元的部分, 减按 25% 计入应纳税所得额, 按 20% 的税率缴纳企业所得税, 执行期限自 2023 年 1 月 1 日至 2024 年 12 月 31 日。

根据财政部、税务总局公告 2023 年第 43 号《关于先进制造业企业增值税加计抵减政策的公告》, 自 2023 年 1 月 1 日至 2027 年 12 月 31 日, 允许先进制造业企业按照当期可抵扣进项税额加计 5% 抵减应纳税额 (以下称加计抵减政策), 公司 2023 年至 2027 年享受加计抵减政策。

3、其他

说明: 本公司于中国内地、越南及英国成立的各公司适用增值税。GGEC EUROPE LIMITED 适用之增值税率为 20%。GUO GUANG ELECTRIC (VIETNAM) COMPANY LIMITED 适用增值税率为 10%。

七、合并财务报表项目注释

1、货币资金

单位: 元

项目	期末余额	期初余额
库存现金	33,178.32	65,842.54
银行存款	2,513,615,370.72	813,473,628.42
其他货币资金	48,591,240.76	36,401,546.40
合计	2,562,239,789.80	849,941,017.36
其中: 存放在境外的款项总额	39,797,856.43	83,919,315.47

其他说明:

其他货币资金期末余额中包含银行承兑汇票保证金 48,212,550.09 元, 保函保证金 375,744.41 元, 股权回购专用资金 2,946.26 元, 合计 48,591,240.76 元。

于 2023 年 12 月 31 日, 存放在境外且资金汇回受到限制的款项为保函保证金 375,744.41 元。(于 2022 年 12 月 31 日, 存放在境外且资金汇回受到限制的款项为借款保证金 17,516,026.65 元和保函保证金 365,816.98 元, 合计 17,881,843.63 元)。

除此之外, 期末货币资金中无其他因抵押、质押或冻结等对使用有限制、有潜在回收风险的款项。

2、交易性金融资产

单位：元

项目	期末余额	期初余额
以公允价值计量且其变动计入当期损益的金融资产	401,827.86	16,516,358.75
其中：银行理财产品	401,827.86	16,516,358.75
合计	401,827.86	16,516,358.75

3、衍生金融资产

□适用 □不适用

4、应收票据

(1) 应收票据分类列示

单位：元

项目	期末余额	期初余额
银行承兑票据	500,000.00	0.00
合计	500,000.00	0.00

(2) 按坏账计提方法分类披露

单位：元

类别	期末余额					期初余额				
	账面余额		坏账准备		账面价值	账面余额		坏账准备		账面价值
	金额	比例	金额	计提比例		金额	比例	金额	计提比例	
其中：										
按组合计提坏账准备的应收票据	500,000.00	100.00%	0.00	0.00%	500,000.00	0.00	0.00%	0.00	0.00%	0.00
其中：										
银行承兑汇票	500,000.00	100.00%	0.00	0.00%	500,000.00	0.00	0.00%	0.00	0.00%	0.00
合计	500,000.00	100.00%	0.00	0.00%	500,000.00	0.00	0.00%	0.00	0.00%	0.00

按组合计提坏账准备：

单位：元

名称	期末余额		
	账面余额	坏账准备	计提比例
银行承兑汇票	500,000.00	0.00	0.00%

合计	500,000.00	0.00	
----	------------	------	--

确定该组合依据的说明：

适用 不适用

如是按照预期信用损失一般模型计提应收票据坏账准备：

适用 不适用

(3) 本期计提、收回或转回的坏账准备情况

适用 不适用

其中本期坏账准备收回或转回金额重要的：

适用 不适用

(4) 期末公司已质押的应收票据

适用 不适用

(5) 期末公司已背书或贴现且在资产负债表日尚未到期的应收票据

单位：元

项目	期末终止确认金额	期末未终止确认金额
银行承兑票据		500,000.00
合计		500,000.00

(6) 本期实际核销的应收票据情况

适用 不适用

5、应收账款

(1) 按账龄披露

单位：元

账龄	期末账面余额	期初账面余额
1 年以内（含 1 年）	1,389,273,099.99	1,678,528,592.24
1 年以内	1,389,273,099.99	1,678,528,592.24
1 至 2 年	2,294,560.42	5,571,396.42
2 至 3 年	323,513.30	592,981.49
3 年以上	15,422,045.31	14,661,363.32
3 至 4 年	591,220.73	20,085.03

4 至 5 年	0.00	42,376.40
5 年以上	14,830,824.58	14,598,901.89
合计	1,407,313,219.02	1,699,354,333.47

(2) 按坏账计提方法分类披露

单位：元

类别	期末余额					期初余额				
	账面余额		坏账准备		账面价值	账面余额		坏账准备		账面价值
	金额	比例	金额	计提比例		金额	比例	金额	计提比例	
按单项计提坏账准备的应收账款	15,365,643.88	1.09%	15,365,643.88	100.00%	0.00	14,844,862.29	0.87%	14,844,862.29	100.00%	0.00
其中：										
按组合计提坏账准备的应收账款	1,391,947,575.14	98.91%	7,437,957.78	0.53%	1,384,509,617.36	1,684,509,471.18	99.13%	17,454,572.53	1.04%	1,667,054,898.65
其中：										
合计	1,407,313,219.02	100.00%	22,803,601.66	1.62%	1,384,509,617.36	1,699,354,333.47	100.00%	32,299,434.82	1.90%	1,667,054,898.65

按单项计提坏账准备：

单位：元

名称	期初余额		期末余额			
	账面余额	坏账准备	账面余额	坏账准备	计提比例	计提理由
应收客户一	5,543,344.39	5,543,344.39	5,637,343.91	5,637,343.91	100.00%	预计难以收回
应收客户二	4,838,232.96	4,838,232.96	4,920,275.76	4,920,275.76	100.00%	预计难以收回
应收客户三	731,780.00	731,780.00	731,780.00	731,780.00	100.00%	预计难以收回
应收客户四	621,480.00	621,480.00	621,480.00	621,480.00	100.00%	预计难以收回
应收其他客户	3,110,024.94	3,110,024.94	3,454,764.21	3,454,764.21	100.00%	预计难以收回
合计	14,844,862.29	14,844,862.29	15,365,643.88	15,365,643.88		

按组合计提坏账准备：

单位：元

名称	期末余额		
	账面余额	坏账准备	计提比例
信用期内	1,288,835,007.61	0.00	0.00%
1 年以内	100,438,092.38	5,940,036.01	5.91%
1-2 年	2,286,838.41	1,110,285.03	48.55%
3 年以上	387,636.74	387,636.74	100.00%
合计	1,391,947,575.14	7,437,957.78	

确定该组合依据的说明：

适用 不适用

如是按照预期信用损失一般模型计提应收账款坏账准备：

适用 不适用

(3) 本期计提、收回或转回的坏账准备情况

本期计提坏账准备情况：

单位：元

类别	期初余额	本期变动金额				期末余额
		计提	收回或转回	核销	其他	
应收账款坏账准备	32,299,434.82	5,530,773.99	15,216,153.44	0.00	189,546.29	22,803,601.66
合计	32,299,434.82	5,530,773.99	15,216,153.44	0.00	189,546.29	22,803,601.66

其中本期坏账准备收回或转回金额重要的：

适用 不适用

(4) 本期实际核销的应收账款情况

适用 不适用

(5) 按欠款方归集的期末余额前五名的应收账款和合同资产情况

单位：元

单位名称	应收账款期末余额	合同资产期末余额	应收账款和合同资产期末余额	占应收账款和合同资产期末余额合计数的比例	应收账款坏账准备和合同资产减值准备期末余额
余额前五名的应收账款总额	968,472,975.37	0.00	968,472,975.37	68.82%	195,657.85
合计	968,472,975.37	0.00	968,472,975.37	68.82%	195,657.85

6、合同资产

适用 不适用

7、应收款项融资

(1) 应收款项融资分类列示

单位：元

项目	期末余额	期初余额
----	------	------

应收票据	67,015.22	2,105,171.53
合计	67,015.22	2,105,171.53

(2) 按坏账计提方法分类披露

单位：元

类别	期末余额					期初余额				
	账面余额		坏账准备		账面价值	账面余额		坏账准备		账面价值
	金额	比例	金额	计提比例		金额	比例	金额	计提比例	
其中：										
按组合计提坏账准备	67,015.22	100.00%	0.00	0.00%	67,015.22	2,105,171.53	100.00%	0.00	0.00%	2,105,171.53
其中：										
银行承兑汇票	67,015.22	100.00%	0.00	0.00%	67,015.22	2,105,171.53	100.00%	0.00	0.00%	2,105,171.53
合计	67,015.22	100.00%	0.00	0.00%	67,015.22	2,105,171.53	100.00%	0.00	0.00%	2,105,171.53

按组合计提坏账准备：

单位：元

名称	期末余额		
	账面余额	坏账准备	计提比例
银行承兑汇票	67,015.22	0.00	0.00%
合计	67,015.22	0.00	

确定该组合依据的说明：

适用 不适用

各阶段划分依据和坏账准备计提比例

适用 不适用

对本期发生损失准备变动的应收款项融资账面余额显著变动的情况说明：

适用 不适用

(3) 本期计提、收回或转回的坏账准备的情况

适用 不适用

(4) 期末公司已质押的应收款项融资

适用 不适用

(5) 期末公司已背书或贴现且在资产负债表日尚未到期的应收款项融资

单位：元

项目	期末终止确认金额	期末未终止确认金额
银行承兑汇票	41,583,268.60	
合计	41,583,268.60	

(6) 本期实际核销的应收款项融资情况

适用 不适用

(7) 应收款项融资本期增减变动及公允价值变动情况

适用 不适用

(8) 其他说明

适用 不适用

8、其他应收款

单位：元

项目	期末余额	期初余额
其他应收款	108,720,231.80	147,723,246.33
合计	108,720,231.80	147,723,246.33

(1) 应收利息

适用 不适用

(2) 应收股利

适用 不适用

(3) 其他应收款

1) 其他应收款按款项性质分类情况

单位：元

款项性质	期末账面余额	期初账面余额
合并范围外关联方	71,484,476.35	71,437,973.23
应收出口退税款	19,565,722.97	67,113,562.67
应收资产转让款	551,435.86	711,115.49
应收租金水电费	3,356,040.58	2,749,723.69
应收代垫认证测试费	15,046,384.69	8,929,818.91

应收押金及保证金	721,499.15	861,216.68
应收员工备用金	447,035.20	555,414.83
应收其他	2,426,544.50	344,916.82
合计	113,599,139.30	152,703,742.32

2) 按账龄披露

单位：元

账龄	期末账面余额	期初账面余额
1 年以内 (含 1 年)	43,594,428.10	89,266,738.59
1 年以内	43,594,428.10	89,266,738.59
1 至 2 年	7,607,987.44	62,421,985.95
2 至 3 年	62,184,558.44	218,302.96
3 年以上	212,165.32	796,714.82
3 至 4 年	2,500.00	3,850.72
4 至 5 年	0.00	32,828.31
5 年以上	209,665.32	760,035.79
合计	113,599,139.30	152,703,742.32

3) 按坏账计提方法分类披露

适用 不适用

按预期信用损失一般模型计提坏账准备：

单位：元

坏账准备	第一阶段	第二阶段	第三阶段	合计
	未来 12 个月预期信用损失	整个存续期预期信用损失 (未发生信用减值)	整个存续期预期信用损失 (已发生信用减值)	
2023 年 1 月 1 日余额	3,930,966.46		1,049,529.53	4,980,495.99
2023 年 1 月 1 日余额在本期				
——转入第三阶段	-442,998.29		442,998.29	0.00
本期计提	804,578.44		0.00	804,578.44
本期转回	91,548.85		807,339.52	898,888.37
本期核销			7,278.56	7,278.56
2023 年 12 月 31 日余额	4,200,997.76		677,909.74	4,878,907.50

各阶段划分依据和坏账准备计提比例

参照附注第十节、第五小节 (11)。

损失准备本期变动金额重大的账面余额变动情况

适用 不适用

4) 本期计提、收回或转回的坏账准备情况

本期计提坏账准备情况：

单位：元

类别	期初余额	本期变动金额				期末余额
		计提	收回或转回	转销或核销	其他	
其他应收款坏账准备	4,980,495.99	804,578.44	898,888.37	7,278.56	0.00	4,878,907.50
合计	4,980,495.99	804,578.44	898,888.37	7,278.56	0.00	4,878,907.50

其中本期坏账准备转回或收回金额重要的：

适用 不适用

5) 本期实际核销的其他应收款情况

适用 不适用

6) 按欠款方归集的期末余额前五名的其他应收款情况

单位：元

单位名称	款项的性质	期末余额	账龄	占其他应收款期末余额合计数的比例	坏账准备期末余额
广州国光智能电子产业园有限公司	利息及代垫电费	2,301,087.21	1年以内	2.03%	103,548.92
广州国光智能电子产业园有限公司	借款	7,057,264.14	1-2年	6.21%	317,576.89
广州国光智能电子产业园有限公司	借款	62,126,125.00	2-3年	54.69%	2,795,675.63
出口退税	应收出口退税款	19,565,722.97	1年以内	17.22%	0.00
客户一	应收代垫认证测试费	5,150,316.51	1年以内	4.53%	231,764.24
客户二	应收其他	1,800,000.00	1年以内	1.58%	81,000.00
客户三	应收代垫认证测试费	1,402,151.66	1年以内	1.23%	63,096.82
合计		99,402,667.49		87.49%	3,592,662.50

7) 因资金集中管理而列报于其他应收款

适用 不适用

9、预付款项

(1) 预付款项按账龄列示

单位：元

账龄	期末余额		期初余额	
	金额	比例	金额	比例
1 年以内	62,100,632.26	99.51%	64,689,226.72	92.97%
1 至 2 年	142,186.13	0.23%	4,534,622.26	6.52%
2 至 3 年	75,284.76	0.12%	351,753.96	0.50%
3 年以上	85,893.32	0.14%	3,911.50	0.01%
合计	62,403,996.47		69,579,514.44	

账龄超过 1 年且金额重要的预付款项未及时结算原因的说明：

适用 不适用

(2) 按预付对象归集的期末余额前五名的预付款情况

	金额	占总额比例
余额前五名的预付款项汇总额	31,402,889.03	50.32%

10、存货

公司是否需要遵守房地产行业的披露要求

否

(1) 存货分类

单位：元

项目	期末余额			期初余额		
	账面余额	存货跌价准备 或合同履约成 本减值准备	账面价值	账面余额	存货跌价准备 或合同履约成 本减值准备	账面价值
原材料	223,171,267.82	40,176,646.76	182,994,621.06	311,476,619.63	38,881,980.11	272,594,639.52
在产品	78,907,374.86		78,907,374.86	98,832,276.98		98,832,276.98
库存商品	317,490,477.51	24,807,974.01	292,682,503.50	374,046,834.22	9,873,985.53	364,172,848.69
周转材料	27,976,338.76		27,976,338.76	13,311,626.26	391,398.92	12,920,227.34
委托加工材料	6,656,113.84		6,656,113.84	12,648,081.02		12,648,081.02
合计	654,201,572.79	64,984,620.77	589,216,952.02	810,315,438.11	49,147,364.56	761,168,073.55

(2) 存货跌价准备和合同履约成本减值准备

单位：元

项目	期初余额	本期增加金额		本期减少金额		期末余额
		计提	其他	转回或转销	其他	
原材料	38,881,980.11	12,482,773.88		11,188,107.23		40,176,646.76
库存商品	9,873,985.53	20,509,387.78		5,575,399.30		24,807,974.01
周转材料	391,398.92			391,398.92		
合计	49,147,364.56	32,992,161.66		17,154,905.45		64,984,620.77

说明：2023 年度，公司转销存货跌价准备 11,110,721.20 元，主要系公司对库龄较长且功能失效的原材料、库存商品等存货进行报废处理，从而转销已计提的存货跌价准备。公司转回存货跌价准备 6,044,184.25 元，主要系原减值因素消除，从而转回已计提的存货跌价准备。

按组合计提存货跌价准备

适用 不适用

(3) 存货期末余额含有借款费用资本化金额的说明

适用 不适用

(4) 合同履约成本本期摊销金额的说明

适用 不适用

11、持有待售资产

适用 不适用

12、一年内到期的非流动资产

单位：元

项目	期末余额	期初余额
一年内到期的非流动资产	167,230.27	1,289,879.60
减：减值准备	-7,525.36	-58,044.58
合计	159,704.91	1,231,835.02

(1) 一年内到期的债权投资

适用 不适用

(2) 一年内到期的其他债权投资

□适用 不适用

13、其他流动资产

单位：元

项目	期末余额	期初余额
增值税借方余额重分类	50,696,775.48	56,925,117.46
可转让大额存单	32,762,500.00	
预缴其他税款	2,912,676.31	113,963.01
其他	586,733.68	430,714.09
合计	86,958,685.47	57,469,794.56

14、债权投资

□适用 不适用

15、其他债权投资

(1) 其他债权投资的情况

单位：元

项目	期初余额	应计利息	利息调整	本期公允价值变动	期末余额	成本	累计公允价值变动	累计在其他综合收益中确认的减值准备	备注
可转让大额存单	0.00	4,637,972.21			293,784,447.86	289,146,475.65			
合计	0.00	4,637,972.21			293,784,447.86	289,146,475.65			

其他债权投资减值准备本期变动情况

□适用 不适用

(2) 期末重要的其他债权投资

单位：元

其他债权项目	期末余额					期初余额				
	面值	票面利率	实际利率	到期日	逾期本金	面值	票面利率	实际利率	到期日	逾期本金
可转让大额存单	285,000,000.00	2.90%-3.40%	2.86%-3.27%	2025年02月18日至2026年06月14日						

合计	285,000 ,000.00								
----	--------------------	--	--	--	--	--	--	--	--

(3) 减值准备计提情况

适用 不适用

(4) 本期实际核销的其他债权投资情况

适用 不适用

损失准备本期变动金额重大的账面余额变动情况

适用 不适用

其他说明：

适用 不适用

16、其他权益工具投资

适用 不适用

17、长期应收款

(1) 长期应收款情况

单位：元

项目	期末余额			期初余额			折现率区间
	账面余额	坏账准备	账面价值	账面余额	坏账准备	账面价值	
员工借款	357,242.56	16,630.74	340,611.82	597,837.04	27,943.96	569,893.08	2.40%
租房押金				1,038,474.60	46,731.36	991,743.24	
减：一年内到期的长期应收款	167,230.27	-7,525.36	159,704.91	1,289,879.60	-58,044.58	1,231,835.02	
合计	190,012.29	9,105.38	180,906.91	346,432.04	16,630.74	329,801.30	

(2) 按坏账计提方法分类披露

单位：元

类别	期末余额					期初余额				
	账面余额		坏账准备		账面价值	账面余额		坏账准备		账面价值
	金额	比例	金额	计提比例		金额	比例	金额	计提比例	
按组合计提坏账	357,242.56	100.00%	16,630.74	4.66%	340,611.82	1,636,311.64	100.00%	74,675.32	4.56%	1,561,636.32

账准备										
其中： 员工借 款	357,242 .56	100.00%	16,630. 74	4.66%	340,611 .82	597,837 .04	36.54%	27,943. 96	4.67%	569,893 .08
租房押 金						1,038,4 74.60	63.46%	46,731. 36	4.50%	991,743 .24
合计	357,242 .56	100.00%	16,630. 74	4.66%	340,611 .82	1,636,3 11.64	100.00%	74,675. 32	4.56%	1,561,6 36.32

按组合计提坏账准备：

单位：元

名称	期末余额		
	账面余额	坏账准备	计提比例
员工借款	357,242.56	16,630.74	4.66%
合计	357,242.56	16,630.74	

确定该组合依据的说明：

参考历史信用损失经验，结合当前状况以及对未来经济状况的预测，通过违约风险敞口和整个存续期预期信用损失率，计算预期信用损失。

按预期信用损失一般模型计提坏账准备

单位：元

坏账准备	第一阶段	第二阶段	第三阶段	合计
	未来 12 个月预期信用损失	整个存续期预期信用损失（未发生信用减值）	整个存续期预期信用损失（已发生信用减值）	
2023 年 1 月 1 日余额	74,675.32			74,675.32
2023 年 1 月 1 日余额在本期				
本期转回	58,044.58			58,044.58
2023 年 12 月 31 日余额	16,630.74			16,630.74

各阶段划分依据和坏账准备计提比例

参照附注第十节、第五小节（11）。

（3）本期计提、收回或转回的坏账准备的情况

单位：元

类别	期初余额	本期变动金额				期末余额
		计提	收回或转回	转销或核销	其他	
员工借款	27,943.96		11,313.22			16,630.74
租房押金	46,731.36		46,731.36			
合计	74,675.32		58,044.58			16,630.74

其中本期坏账准备转回或收回金额重要的：

适用 不适用

其他说明：

适用 不适用

(4) 本期实际核销的长期应收款情况

适用 不适用

18、长期股权投资

单位：元

被投资单位	期初余额 (账面价值)	减值准备 期初余额	本期增减变动							期末余额 (账面价值)	减值准备 期末余额	
			追加投资	减少投资	权益法下确认的投资损益	其他综合收益调整	其他权益变动	宣告发放现金股利或利润	计提减值准备			其他
一、合营企业												
广州锂宝	312,384.42 6.22				139,952.30 1.17		111,204.44 5.53				563,541.17 2.92	
小计	312,384.42 6.22				139,952.30 1.17		111,204.44 5.53				563,541.17 2.92	
二、联营企业												
乐韵瑞	6,294,172.54				789,213.77						7,083,386.31	
KV2公司	1,582,144.71	1,329,192.93			-779,648.00					-22,539.86	779,956.85	1,351,732.30
广州爱浪	110,338.20				47,623.49						157,961.69	
产业园	62,581,625.97				-7,521,675.51						55,059,950.46	
Genimous AI Holding Ltd.	3,225,541.35				-133,405.51						3,092,135.84	
小计	73,793,822.77	1,329,192.93			-7,597,891.76					-22,539.86	66,173,391.15	1,351,732.30

合计	386,178,248.99	1,329,192.93			132,354,409.41		111,204,445.53			-22,539.86	629,714,564.07	1,351,732.30
----	----------------	--------------	--	--	----------------	--	----------------	--	--	------------	----------------	--------------

可收回金额按公允价值减去处置费用后的净额确定

适用 不适用

可收回金额按预计未来现金流量的现值确定

适用 不适用

前述信息与以前年度减值测试采用的信息或外部信息明显不一致的差异原因

适用 不适用

公司以前年度减值测试采用信息与当年实际情况明显不一致的差异原因

适用 不适用

其他说明：

(1) 本公司期末长期股权投资不存在需计提长期股权投资减值准备的情况。

(2) 本公司长期股权投资变现不存在重大限制。

19、其他非流动金融资产

单位：元

项目	期末余额	期初余额
债务工具投资	43,331,567.61	83,139,015.08
权益工具投资	5,811,422.42	5,811,422.42
合计	49,142,990.03	88,950,437.50

20、投资性房地产

(1) 采用成本计量模式的投资性房地产

适用 不适用

单位：元

项目	房屋、建筑物	土地使用权	合计
一、账面原值			
1. 期初余额	158,403,299.92	30,398,915.65	188,802,215.57
2. 本期增加金额	7,086.71	1,439.22	8,525.93
(1) 外购			
(2) 存货\固定资产\在建工程转入	7,086.71	1,439.22	8,525.93
(3) 企业合并增			

加			
3. 本期减少金额	916,107.09	399,111.14	1,315,218.23
(1) 处置			
(2) 其他转出	916,107.09	399,111.14	1,315,218.23
4. 期末余额	157,494,279.54	30,001,243.73	187,495,523.27
二、累计折旧和累计摊销			
1. 期初余额	90,937,172.72	10,562,996.38	101,500,169.10
2. 本期增加金额	6,798,541.11	637,181.61	7,435,722.72
(1) 计提或摊销	6,793,018.01	635,655.49	7,428,673.50
(2) 存货\固定资产\在建工程转入	5,523.10	1,526.12	7,049.22
3. 本期减少金额	712,402.50	146,075.31	858,477.81
(1) 处置			
(2) 其他转出	712,402.50	146,075.31	858,477.81
4. 期末余额	97,023,311.33	11,054,102.68	108,077,414.01
三、减值准备			
1. 期初余额			
2. 本期增加金额			
(1) 计提			
3. 本期减少金额			
(1) 处置			
(2) 其他转出			
4. 期末余额			
四、账面价值			
1. 期末账面价值	60,470,968.21	18,947,141.05	79,418,109.26
2. 期初账面价值	67,466,127.20	19,835,919.27	87,302,046.47

可收回金额按公允价值减去处置费用后的净额确定

适用 不适用

可收回金额按预计未来现金流量的现值确定

适用 不适用

前述信息与以前年度减值测试采用的信息或外部信息明显不一致的差异原因

适用 不适用

公司以前年度减值测试采用信息与当年实际情况明显不一致的差异原因

适用 不适用

其他说明：

适用 不适用

(2) 采用公允价值计量模式的投资性房地产

□适用 不适用

(3) 转换为投资性房地产并采用公允价值计量

□适用 不适用

(4) 未办妥产权证书的投资性房地产情况

单位：元

项目	账面价值	未办妥产权证书原因
国光工业园部分房屋、建筑物及土地使用权	10,854,183.71	政府土地政策变化和审批原因

其他说明：

(a) 2023 年度，本集团将账面价值为 456,740.42 元(原价：1,315,218.23 元)的房屋及建筑物改为自用，自改变用途之日起，转换为固定资产、无形资产核算。

(b) 于 2023 年 12 月 31 日，账面价值约为 10,854,183.71 元(原价：25,003,609.93)的房屋、建筑物及土地使用权(2022 年 12 月 31 日：账面价值约为 11,847,483.14 元，原价 25,003,609.93 元)由于政府土地政策变化和审批原因尚未办妥权证。本集团认为，本集团最终办妥并获得相关的权属证明不存在重大障碍，相关投资性房地产现时不会因为权证未办妥而存在减值风险。

21、固定资产

单位：元

项目	期末余额	期初余额
固定资产	754,605,175.21	732,133,588.99
合计	754,605,175.21	732,133,588.99

(1) 固定资产情况

单位：元

项目	房屋及建筑物	机器设备	运输工具	电子设备及办公设备	合计
一、账面原值：					
1. 期初余额	750,830,839.56	617,949,801.06	16,649,619.37	181,878,458.88	1,567,308,718.87
2. 本期增加金额	11,018,299.93	102,489,313.98	2,219,353.18	51,809,896.38	167,536,863.47
(1) 购置	11,436,533.72	78,665,348.84	2,239,893.23	51,849,840.28	144,191,616.07
(2) 在建工程转入		23,968,254.58	5,663.72	174,865.60	24,148,783.90

(3) 其他增加	916,107.09				916,107.09
(4) 外币报表折算差	-1,334,340.88	-144,289.44	-26,203.77	-214,809.50	-1,719,643.59
3. 本期减少金额	1,496,336.03	42,753,086.61	90,341.88	8,218,132.20	52,557,896.72
(1) 处置或报废	1,489,249.32	42,753,086.61	90,341.88	8,218,132.20	52,550,810.01
(2) 其他减少	7,086.71				7,086.71
4. 期末余额	760,352,803.46	677,686,028.43	18,778,630.67	225,470,223.06	1,682,287,685.62
二、累计折旧					
1. 期初余额	300,480,552.94	334,770,114.00	9,611,905.48	131,855,896.69	776,718,469.11
2. 本期增加金额	33,986,079.73	71,411,438.46	1,422,542.54	22,535,121.64	129,355,182.37
(1) 计提	33,384,428.23	71,504,192.00	1,431,976.47	22,654,591.23	128,975,187.93
(2) 其他增加	712,402.50				712,402.50
(3) 外币报表折算差	-110,751.00	-92,753.54	-9,433.93	-119,469.59	-332,408.06
3. 本期减少金额	648,674.60	28,201,259.90	81,307.69	5,451,268.23	34,382,510.42
(1) 处置或报废	643,151.50	28,201,259.90	81,307.69	5,451,268.23	34,376,987.32
(2) 其他减少	5,523.10				5,523.10
4. 期末余额	333,817,958.07	377,980,292.56	10,953,140.33	148,939,750.10	871,691,141.06
三、减值准备					
1. 期初余额	4,884,620.80	50,156,877.33	21,256.55	3,393,906.09	58,456,660.77
2. 本期增加金额		4,572,355.47		131,193.25	4,703,548.72
(1) 计提		4,572,355.47		131,193.25	4,703,548.72
3. 本期减少金额		7,040,755.21		128,084.93	7,168,840.14
(1) 处置或报废		7,040,755.21		128,084.93	7,168,840.14
4. 期末余额	4,884,620.80	47,688,477.59	21,256.55	3,397,014.41	55,991,369.35
四、账面价值					
1. 期末账面价值	421,650,224.59	252,017,258.28	7,804,233.79	73,133,458.55	754,605,175.21
2. 期初账面价值	445,465,665.82	233,022,809.73	7,016,457.34	46,628,656.10	732,133,588.99

(2) 暂时闲置的固定资产情况

单位：元

项目	账面原值	累计折旧	减值准备	账面价值	备注
机器设备与电子设备	42,050,083.23	24,530,439.95	14,800,038.20	2,719,605.08	
房屋及建筑物	8,777,958.44	4,027,188.39		4,750,770.05	
合计	50,828,041.67	28,557,628.34	14,800,038.20	7,470,375.13	

(3) 通过经营租赁租出的固定资产

☑适用 ☐不适用

(4) 未办妥产权证书的固定资产情况

单位：元

项目	账面价值	未办妥产权证书的原因
国光工业园部分房屋、建筑物	133,169,088.60	政府土地政策变化和审批原因

其他说明：

于 2023 年 12 月 31 日，账面价值为 133,169,088.60 元(原价：234,618,383.97 元)的房屋及建筑物(2022 年 12 月 31 日：账面价值 192,766,647.85 元，原价 332,089,814.74 元)由于政府土地政策变化和审批的原因尚未办妥权证。本集团认为，本集团最终办妥并获得相关的权属证明不存在重大障碍，相关房屋及建筑物，以及土地使用权现时不会因为权证未办妥而存在减值风险。

(a) 于 2023 年 12 月 31 日，没有作为抵押物的固定资产(2022 年 12 月 31 日：无)。

(b) 2023 年度固定资产计提的折旧金额为 128,975,187.93 元(2022 年度：120,012,389.51 元)，其中计入营业成本、销售费用、管理费用和研发费用分别为 96,461,029.44 元、148,469.43 元、23,811,971.97 元和 8,553,717.09 元(2022 年度：88,350,959.83 元、150,084.65 元、21,965,393.16 元和 9,545,951.87 元)。

(c) 2023 年度由在建工程转入固定资产的原价为 24,148,783.90 元(2022 年度：13,326,033.66 元)。

(5) 固定资产的减值测试情况

适用 不适用

可收回金额按公允价值减去处置费用后的净额确定

适用 不适用

可收回金额按预计未来现金流量的现值确定

适用 不适用

单位：元

项目	账面价值	可收回金额	减值金额	预测期的年限	预测期的关键参数	稳定期的关键参数	稳定期的关键参数的确定依据
机器设备	4,572,355.47		4,572,355.47				
办公及电子设备	131,193.25		131,193.25				
合计	4,703,548.72		4,703,548.72				

前述信息与以前年度减值测试采用的信息或外部信息明显不一致的差异原因

适用 不适用

公司以前年度减值测试采用信息与当年实际情况明显不一致的差异原因

适用 不适用

其他说明：

适用 不适用

(6) 固定资产清理

适用 不适用

22、在建工程

单位：元

项目	期末余额	期初余额
在建工程	77,995,379.92	34,717,019.23
工程物资	184,617.10	188,037.10
合计	78,179,997.02	34,905,056.33

(1) 在建工程情况

单位：元

项目	期末余额			期初余额		
	账面余额	减值准备	账面价值	账面余额	减值准备	账面价值
产业升级改造项目	99,203,381.60	21,493,026.18	77,710,355.42	56,210,045.41	21,493,026.18	34,717,019.23
音响产品扩大产能技术改造项目	285,024.50		285,024.50			
合计	99,488,406.10	21,493,026.18	77,995,379.92	56,210,045.41	21,493,026.18	34,717,019.23

(2) 重要在建工程项目本期变动情况

单位：元

项目名称	预算数	期初余额	本期增加金额	本期转入固定资产金额	本期其他减少金额	期末余额	工程累计投入占预算比例	工程进度	利息资本化累计金额	其中：本期利息资本化金额	本期利息资本化率	资金来源
产业升级改造项目	1,045,720,000.00	56,210,045.41	69,046,161.07	24,148,783.90	1,904,040.98	99,203,381.60	40.83%	40.83%				自有及自筹资金

音响产品扩大产能技术改造项目	159,127,300.00		285,024.50			285,024.50	56.27%	56.27%				募集及自筹资金
合计	1,204,847,300.00	56,210,045.41	69,331,185.57	24,148,783.90	1,904,040.98	99,488,406.10						

(3) 本期计提在建工程减值准备情况

适用 不适用

其他说明：

(a) “产业升级改造项目”指本公司为推动生产制造产业升级而进行的工程项目。于 2023 年 12 月 31 日，累计转至固定资产和投资性房地产共 280,108,699.99 元，剩余部分工程仍处于建设期。

(b) “音响产品扩大产能技术改造项目”指本公司为推动生产制造产业扩大升级而进行的工程项目（越南）。于 2023 年 12 月 31 日，累计转至固定资产和投资性房地产共 89,259,831.5 元，剩余部分工程仍处于建设期。

(4) 在建工程的减值测试情况

适用 不适用

(5) 工程物资

单位：元

项目	期末余额			期初余额		
	账面余额	减值准备	账面价值	账面余额	减值准备	账面价值
工业园水电气材料	140,025.48		140,025.48	140,025.48		140,025.48
其他	44,591.62		44,591.62	48,011.62		48,011.62
合计	184,617.10		184,617.10	188,037.10		188,037.10

23、生产性生物资产

适用 不适用

24、油气资产

适用 不适用

25、使用权资产

(1) 使用权资产情况

单位：元

项目	房屋及建筑物	合计
一、账面原值		
1. 期初余额	32,947,689.57	32,947,689.57
2. 本期增加金额	17,403,732.97	17,403,732.97
3. 本期减少金额	13,181,035.13	13,181,035.13
4. 期末余额	37,170,387.41	37,170,387.41
二、累计折旧		
1. 期初余额	14,309,688.23	14,309,688.23
2. 本期增加金额	7,157,215.56	7,157,215.56
(1) 计提	7,157,215.56	7,157,215.56
3. 本期减少金额	13,073,281.54	13,073,281.54
(1) 处置	13,073,281.54	13,073,281.54
4. 期末余额	8,393,622.25	8,393,622.25
三、减值准备		
1. 期初余额		
2. 本期增加金额		
(1) 计提		
3. 本期减少金额		
(1) 处置		
4. 期末余额		
四、账面价值		
1. 期末账面价值	28,776,765.16	28,776,765.16
2. 期初账面价值	18,638,001.34	18,638,001.34

(2) 使用权资产的减值测试情况

□适用 不适用

26、无形资产

(1) 无形资产情况

单位：元

项目	土地使用权	专利权	商标使用权	电脑软件	合计
一、账面原值					
1. 期初余额	131,981,447.78	83,028,493.58	81,899,999.73	38,545,916.37	335,455,857.46
2. 本期增加金额	45,718.85			2,203,628.86	2,249,347.71
(1) 购置				2,161,290.42	2,161,290.42

(2) 其他增加	399,111.14				399,111.14
(3) 外币报表折算差	-353,392.29			42,338.44	-311,053.85
3. 本期减少金额	1,439.22		20,000,000.00		20,001,439.22
(1) 处置			20,000,000.00		20,000,000.00
(2) 其他转出	1,439.22				1,439.22
4. 期末余额	132,025,727.41	83,028,493.58	61,899,999.73	40,749,545.23	317,703,765.95
二、累计摊销					
1. 期初余额	30,037,399.29	79,727,789.58	28,087,646.92	26,647,769.07	164,500,604.86
2. 本期增加金额	2,827,557.18	979,147.65	1,236,183.88	5,259,566.00	10,302,454.71
(1) 计提	2,719,906.90	979,147.65	1,236,183.88	5,231,417.49	10,166,655.92
(2) 其他增加	146,075.31				146,075.31
(3) 外币报表折算差	-38,425.03			28,148.51	-10,276.52
3. 本期减少金额	1,526.12		5,260,436.05		5,261,962.17
(1) 处置			5,260,436.05		5,260,436.05
(2) 其他转出	1,526.12				1,526.12
4. 期末余额	32,863,430.35	80,706,937.23	24,063,394.75	31,907,335.07	169,541,097.40
三、减值准备					
1. 期初余额			34,445,471.95		34,445,471.95
2. 本期增加金额					
(1) 计提					
3. 本期减少金额			14,739,563.95		14,739,563.95
(1) 处置			14,739,563.95		14,739,563.95
4. 期末余额			19,705,908.00		19,705,908.00
四、账面价值					
1. 期末账面价值	99,162,297.06	2,321,556.35	18,130,696.98	8,842,210.16	128,456,760.55
2. 期初账面价值	101,944,048.49	3,300,704.00	19,366,880.86	11,898,147.30	136,509,780.65

本期末通过公司内部研发形成的无形资产占无形资产余额的比例 0.00%。

(2) 未办妥产权证书的土地使用权情况

单位：元

项目	账面价值	未办妥产权证书的原因
国光工业园部分土地使用权	6,784,910.87	政府土地政策变化和审批原因

其他说明：

(a) 2023 年度无形资产的摊销金额为 10,166,655.92 元(2022 年度: 14,292,601.35 元)。

(b) 于 2023 年 12 月 31 日, 账面价值约 6,784,910.87 元(原价为 10,113,792.00 元)的土地使用权(2022 年 12 月 31 日: 账面价值 6,986,940.61 元(原价 10,113,792.00 元))因为政府土地政策变化和审批的原因尚未办妥权证。截止本报告出具前, 账面价值 6,784,910.87 元, 原价 10,113,792.00 元的房屋及建筑物已于 2024 年 1 月取得权证。

(c) 专有技术主要为购买的包括径向磁路技术、测试系统、专利产品外包装设计、虚拟环绕声信号处理专利技术扬声器异音分类计数、扬声器音效增强技术, 锂离子电池材料技术, 便携式无线蓝牙音箱、家庭用电视机音响生产技术, 电动汽车直流开关电源技术。

(d) 商标使用权为“爱浪”商标使用权, 于 2023 年 12 月 31 日, 商标使用权减值准备具体分析如下:

单位: 元

项目	原价	累计摊销	减值准备	账面价值
“爱浪”商标使用权	61,900,000.73	24,063,395.07	19,705,908.00	18,130,697.66
合计	61,900,000.73	24,063,395.07	19,705,908.00	18,130,697.66

(3) 无形资产的减值测试情况

适用 不适用

27、商誉

适用 不适用

28、长期待摊费用

单位: 元

项目	期初余额	本期增加金额	本期摊销金额	其他减少金额	期末余额
固定资产改良支出	11,745,853.98	1,219,484.15	5,272,740.22	-208,362.81	7,900,960.72
合计	11,745,853.98	1,219,484.15	5,272,740.22	-208,362.81	7,900,960.72

29、递延所得税资产/递延所得税负债

(1) 未经抵销的递延所得税资产

单位: 元

项目	期末余额		期初余额	
	可抵扣暂时性差异	递延所得税资产	可抵扣暂时性差异	递延所得税资产

资产减值准备	144,616,994.47	22,228,483.36	146,927,308.51	22,692,924.05
内部交易未实现利润	4,157,256.25	452,428.68	13,839,780.56	1,683,363.45
可抵扣亏损	534,604,231.40	80,198,625.05	409,213,175.63	61,381,976.34
无形资产摊销差异	29,405,958.95	4,449,690.81	28,739,549.62	4,327,030.63
递延收益	21,295,564.01	3,327,226.01	23,805,643.38	3,587,396.50
信用减值准备	27,211,218.26	4,110,799.06	36,874,820.30	5,565,358.52
预提费用	4,041,975.10	620,496.27	3,427,875.62	514,181.34
预计负债	6,682,097.24	998,969.41	8,243,117.29	1,236,467.59
固定资产折旧差异	16,370,145.46	3,003,874.17	6,226,473.30	986,023.75
按摊余成本计量的 长期应收款	12,329.63	1,849.44	23,140.15	3,471.02
金融资产公允价值 变动			9,749,667.89	1,462,450.18
套期工具			20,417,145.39	3,062,571.81
租赁负债	35,726,741.66	4,591,612.42	13,230,578.23	1,811,655.80
合计	824,124,512.43	123,984,054.68	720,718,275.87	108,314,870.98

(2) 未经抵销的递延所得税负债

单位：元

项目	期末余额		期初余额	
	应纳税暂时性差异	递延所得税负债	应纳税暂时性差异	递延所得税负债
金融资产公允价值 变动	152,358.00	25,294.44	366.25	91.56
大额存单预提收益	5,153,194.44	772,979.17		
固定资产折旧差异			519,784.68	77,967.70
使用权资产	29,498,408.16	4,026,230.16	13,055,597.29	1,771,454.76
合计	34,803,960.60	4,824,503.77	13,575,748.22	1,849,514.02

(3) 以抵销后净额列示的递延所得税资产或负债

单位：元

项目	递延所得税资产和负 债期末互抵金额	抵销后递延所得税资 产或负债期末余额	递延所得税资产和负 债期初互抵金额	抵销后递延所得税资 产或负债期初余额
递延所得税资产	4,820,382.11	119,163,672.57	1,849,422.46	106,465,448.52
递延所得税负债	4,820,382.11	4,121.66	1,849,422.46	91.56

(4) 未确认递延所得税资产明细

单位：元

项目	期末余额	期初余额
可抵扣暂时性差异	487,921.64	479,785.83
可抵扣亏损	137,287,583.33	137,847,683.98
合计	137,775,504.97	138,327,469.81

(5) 未确认递延所得税资产的可抵扣亏损将于以下年度到期

单位：元

年份	期末金额	期初金额	备注
----	------	------	----

2023	0.00	136,626,337.18	
2024	638,352.59	638,352.59	
2025	512,110.74	522,110.74	
2026	35,826.93	26,026.93	
2027	34,856.54	34,856.54	
2028	136,066,436.53	0.00	
合计	137,287,583.33	137,847,683.98	

30、其他非流动资产

单位：元

项目	期末余额			期初余额		
	账面余额	减值准备	账面价值	账面余额	减值准备	账面价值
工程设备款	28,912,010.32		28,912,010.32	29,662,351.79		29,662,351.79
合计	28,912,010.32		28,912,010.32	29,662,351.79		29,662,351.79

31、所有权或使用权受到限制的资产

单位：元

项目	期末				期初			
	账面余额	账面价值	受限类型	受限情况	账面余额	账面价值	受限类型	受限情况
货币资金	48,588,294.50	48,588,294.50	质押	银行承兑 汇票保证 金 48,212,550.09 元， 保函保证 金 375,744.41 元。	36,397,166.26	36,397,166.26	质押	银行承兑 汇票保证 金 17,013,325.33 元， 借款保证 金 17,516,026.65 元， 远期外汇 合同保证 金 1,501,997.30 元，保 函保证金 365,816.98 元。
应收票据	500,000.00	500,000.00	质押	票据质押 借款				
合计	49,088,294.50	49,088,294.50			36,397,166.26	36,397,166.26		

32、短期借款

(1) 短期借款分类

单位：元

项目	期末余额	期初余额
质押借款	114,000,000.00	
保证借款	705,306,691.13	407,425,802.79

信用借款	259,510,000.00	354,252,200.00
应付利息	737,906.86	1,478,040.18
合计	1,079,554,597.99	763,156,042.97

短期借款分类的说明：

于 2023 年 12 月 31 日，短期保证借款包括：保证借款 301,000,000.00 元，由深圳智度国光投资发展有限公司提供保证；保证借款 404,306,691.13 元，由本公司提供保证。

(2) 已逾期未偿还的短期借款情况

适用 不适用

33、交易性金融负债

适用 不适用

34、衍生金融负债

单位：元

项目	期末余额	期初余额
远期外汇合同	0.00	7,652,902.62
人民币对外汇期权组合	0.00	1,100,234.36
合计	0.00	8,753,136.98

35、应付票据

单位：元

种类	期末余额	期初余额
银行承兑汇票	95,694,209.99	64,803,491.64
合计	95,694,209.99	64,803,491.64

本期末已到期未支付的应付票据总额为 0.00 元。

36、应付账款

(1) 应付账款列示

单位：元

项目	期末余额	期初余额
应付货款	985,838,606.36	1,122,773,867.82
合计	985,838,606.36	1,122,773,867.82

(2) 账龄超过 1 年或逾期的重要应付账款

□适用 不适用

37、其他应付款

单位：元

项目	期末余额	期初余额
其他应付款	112,130,202.47	151,967,306.61
合计	112,130,202.47	151,967,306.61

(1) 应付利息

□适用 不适用

(2) 应付股利

□适用 不适用

(3) 其他应付款

1) 按款项性质列示其他应付款

单位：元

项目	期末余额	期初余额
供应链融资	34,729,198.91	34,703,264.97
预提费用	31,508,522.76	30,833,148.17
应付设备款	12,432,054.71	11,250,226.72
应付园区改造款	3,172,196.41	3,401,986.97
应付租赁押金	9,231,347.09	7,614,069.75
应付销售佣金及品牌费	1,869,143.51	1,597,956.30
应付广州机电工业资产有限经营公司 （“机电公司”）款项	5,118,521.00	5,118,521.00
员工持股计划缴款		44,189,600.00
其他	14,069,218.08	13,258,532.73
合计	112,130,202.47	151,967,306.61

说明：2023 年 12 月 31 日供应链融资款项为公司对广州市智度商业保理有限公司和中信银行股份有限公司广州分行余额，该款项系供应商以其对公司的应收账款向广州市智度商业保理有限公司和中信银行股份有限公司广州分行进行应收账款保理尚未到期的金额。

2) 账龄超过 1 年或逾期的重要其他应付款

单位：元

项目	期末余额	未偿还或结转的原因
应付机电公司款项	5,118,521.00	双方未对债权偿还日期进行具体约

		定，本公司尚未收到关于归还该债务的相关通知，因此该款项尚未结清
合计	5,118,521.00	

3) 按交易对手方归集的期末余额前五名的其他应付款情况

适用 不适用

38、预收款项

(1) 预收款项列示

单位：元

项目	期末余额	期初余额
预收租金	996,699.18	1,743,398.82
合计	996,699.18	1,743,398.82

(2) 账龄超过 1 年或逾期的重要预收款项

适用 不适用

39、合同负债

单位：元

项目	期末余额	期初余额
预收货款	139,475,898.00	91,413,533.21
合计	139,475,898.00	91,413,533.21

账龄超过 1 年的重要合同负债

适用 不适用

报告期内账面价值发生重大变动的金额和原因

适用 不适用

40、应付职工薪酬

(1) 应付职工薪酬列示

单位：元

项目	期初余额	本期增加	本期减少	期末余额
一、短期薪酬	59,993,911.12	746,392,349.28	735,918,967.17	70,467,293.23
二、离职后福利-设定提存计划		60,418,760.96	60,418,760.96	
三、辞退福利		1,479,946.58	1,479,946.58	
合计	59,993,911.12	808,291,056.82	797,817,674.71	70,467,293.23

(2) 短期薪酬列示

单位：元

项目	期初余额	本期增加	本期减少	期末余额
1、工资、奖金、津贴和补贴	59,699,065.49	682,010,568.41	671,544,045.32	70,165,588.58
2、职工福利费		8,865,712.86	8,865,712.86	
3、社会保险费		30,800,995.63	30,800,995.63	
其中：医疗保险费		29,051,107.42	29,051,107.42	
工伤保险费		1,440,508.83	1,440,508.83	
生育保险费		309,379.38	309,379.38	
4、住房公积金		20,549,982.60	20,549,982.60	
5、工会经费和职工教育经费	294,845.63	4,165,089.78	4,158,230.76	301,704.65
合计	59,993,911.12	746,392,349.28	735,918,967.17	70,467,293.23

(3) 设定提存计划列示

单位：元

项目	期初余额	本期增加	本期减少	期末余额
1、基本养老保险		57,808,485.19	57,808,485.19	
2、失业保险费		2,610,275.77	2,610,275.77	
合计		60,418,760.96	60,418,760.96	

41、应交税费

单位：元

项目	期末余额	期初余额
增值税	6,047,820.76	17,827,609.69
企业所得税	2,472,361.18	2,942,754.63
个人所得税	1,402,182.27	1,168,433.10
城市维护建设税	733,647.38	949,590.68
教育费附加	524,033.14	678,279.11
房产税	916,842.21	965,082.34
其他	1,496,097.93	1,173,603.52
合计	13,592,984.87	25,705,353.07

42、持有待售负债

适用 不适用

43、一年内到期的非流动负债

单位：元

项目	期末余额	期初余额
----	------	------

一年内到期的长期借款	280,138,533.65	220,332,498.41
一年内到期的租赁负债	1,825,229.93	5,534,576.02
合计	281,963,763.58	225,867,074.43

44、其他流动负债

单位：元

项目	期末余额	期初余额
套期工具		20,417,145.39
待转销项税	4,428,206.70	665,435.81
合计	4,428,206.70	21,082,581.20

45、长期借款

(1) 长期借款分类

单位：元

项目	期末余额	期初余额
保证借款	435,239,768.36	684,191,217.30
信用借款	49,500,000.00	
应付利息	398,765.29	483,184.72
减少：一年内到期的长期借款	-280,138,533.65	-220,332,498.41
合计	205,000,000.00	464,341,903.61

长期借款分类的说明：

于 2023 年 12 月 31 日，长期保证借款包括：保证借款 300,400,000.00 元，由深圳智度国光投资发展有限公司提供保证；保证借款 100,000,000.00 元，由广州市国光电子科技有限公司提供保证；保证借款 34,839,768.36 元，由本公司提供保证。

其他说明，包括利率区间：

于 2023 年 12 月 31 日，长期借款中保证借款的利率为 2.90%至 6.76518%。

46、应付债券

适用 不适用

47、租赁负债

单位：元

项目	期末余额	期初余额
1 年以内	1,873,496.71	5,644,461.67
1-2 年	2,359,181.90	1,519,423.35
2-3 年	3,938,155.31	2,215,264.00
3-4 年	22,802,314.20	3,916,986.60
4-5 年	1,779,082.58	3,517,357.86

5 年以上		1,779,082.58
减：未确认融资费用	-3,489,584.58	-1,394,871.90
减：一年内到期的租赁负债	-1,825,229.93	-5,534,576.02
合计	27,437,416.19	11,663,128.14

48、长期应付款

适用 不适用

50、预计负债

单位：元

项目	期末余额	期初余额	形成原因
待执行的亏损合同	3,189,445.07	5,310,669.61	
其他	3,492,652.17	2,932,447.68	
合计	6,682,097.24	8,243,117.29	

51、递延收益

单位：元

项目	期初余额	本期增加	本期减少	期末余额	形成原因
政府补助	23,805,643.38	6,070,000.00	8,580,079.37	21,295,564.01	与资产/收益相关
合计	23,805,643.38	6,070,000.00	8,580,079.37	21,295,564.01	--

52、其他非流动负债

适用 不适用

53、股本

单位：元

	期初余额	本次变动增减(+、-)					期末余额
		发行新股	送股	公积金转股	其他	小计	
股份总数	468,383,913.00	99,718,919.00				99,718,919.00	568,102,832.00

其他说明：股本形成过程详见附注第十节、第三小节“公司基本情况”。

54、其他权益工具

适用 不适用

55、资本公积

单位：元

项目	期初余额	本期增加	本期减少	期末余额
资本溢价（股本溢	821,690,241.20	1,275,656,118.52		2,097,346,359.72

价)				
其他资本公积	7,922,902.26	112,528,966.52		120,451,868.78
合计	829,613,143.46	1,388,185,085.04		2,217,798,228.50

其他说明，包括本期增减变动情况、变动原因说明：

- (1) 本年度，广州锂宝新材料有限公司其他权益变动 111,204,445.53 元计入资本公积。
- (2) 本年度向特定对象发行 A 股股票 99,718,919 股，募集资金总额为人民币 1,384,098,595.72 元，扣除相关发行费用（不含增值税）8,723,558.20 元后，实际募集资金净额为人民币 1,375,375,037.52 元，其中增加股本人民币 99,718,919.00 元，增加资本公积人民币 1,275,656,118.52 元。
- (3) 本年度因员工持股计划，增加等待期内确认的资本公积—其他资本公积 1,249,464.12 元；
- (4) 本年度公司转让库存股 17,753,978.00 股，均价 9.58 元，共收到现金 170,083,109.24 元，差额 75,056.87 元计入资本公积。

56、库存股

单位：元

项目	期初余额	本期增加	本期减少	期末余额
库存股	170,008,052.37	247,900,506.13	170,008,052.37	247,900,506.13
合计	170,008,052.37	247,900,506.13	170,008,052.37	247,900,506.13

其他说明，包括本期增减变动情况、变动原因说明：

本年度，公司转让库存股 17,753,978.00 股，均价 9.58 元，共收到现金 170,083,109.24 元，差额 75,056.87 元计入资本公积；公司回购了库存股 16,600,696.00 股，均价 14.93 元，共支付现金 247,900,506.13 元。

57、其他综合收益

单位：元

项目	期初余额	本期发生额						期末余额
		本期所得 税前发生 额	减：前期 计入其他 综合收益 当期转入 损益	减：前期 计入其他 综合收益 当期转入 留存收益	减：所得 税费用	税后归属 于母公司	税后归属 于少数股 东	
二、将重 分类进损 益的其他 综合收益	6,007,564 .27	3,741,951 .06	17,354,57 3.58	-	3,062,571 .81	18,033,95 2.83		12,026,38 8.56
现金 流量套期 储备	17,354,57 3.58	3,062,571 .81	17,354,57 3.58	-	3,062,571 .81	17,354,57 3.58		
外币	11,347,00	679,379.2				679,379.2		12,026,38

财务报表折算差额	9.31	5				5		8.56
其他综合收益合计	- 6,007,564 .27	3,741,951 .06	- 17,354,57 3.58		3,062,571 .81	18,033,95 2.83		12,026,38 8.56

58、专项储备

适用 不适用

59、盈余公积

单位：元

项目	期初余额	本期增加	本期减少	期末余额
法定盈余公积	128,221,411.70	27,300,292.74		155,521,704.44
任意盈余公积	30,478,983.00			30,478,983.00
合计	158,700,394.70	27,300,292.74		186,000,687.44

60、未分配利润

单位：元

项目	本期	上期
调整前上期末未分配利润	876,581,941.59	713,582,106.73
调整期初未分配利润合计数（调增+，调减-）	40,201.04	234,435.92
调整后期初未分配利润	876,622,142.63	713,816,542.65
加：本期归属于母公司所有者的净利润	360,706,130.18	178,323,752.76
减：提取法定盈余公积	27,300,292.74	15,518,152.78
期末未分配利润	1,210,027,980.07	876,622,142.63

调整期初未分配利润明细：

- 1)、由于《企业会计准则》及其相关新规定进行追溯调整，影响期初未分配利润 40,201.04 元。
- 2)、由于会计政策变更，影响期初未分配利润 0.00 元。
- 3)、由于重大会计差错更正，影响期初未分配利润 0.00 元。
- 4)、由于同一控制导致的合并范围变更，影响期初未分配利润 0.00 元。
- 5)、其他调整合计影响期初未分配利润 0.00 元。

61、营业收入和营业成本

单位：元

项目	本期发生额	上期发生额
----	-------	-------

	收入	成本	收入	成本
主营业务	5,863,736,961.87	4,997,390,670.93	5,909,275,275.13	5,208,717,133.64
其他业务	69,433,331.18	42,278,151.24	84,443,778.63	47,940,308.55
合计	5,933,170,293.05	5,039,668,822.17	5,993,719,053.76	5,256,657,442.19

经审计扣除非经常损益前后净利润孰低是否为负值

是 否

62、税金及附加

单位：元

项目	本期发生额	上期发生额
城市维护建设税	9,268,008.84	10,565,553.75
教育费附加	6,620,005.52	7,546,309.68
房产税	6,635,994.62	6,800,379.42
土地使用税	1,243,357.69	1,243,357.78
印花税	4,318,649.07	4,534,409.25
其他	-178,329.72	135,969.32
合计	27,907,686.02	30,825,979.20

63、管理费用

单位：元

项目	本期发生额	上期发生额
员工成本	141,140,885.44	135,750,862.33
折旧及摊销费	32,098,313.94	30,390,308.37
招聘费	4,707,934.79	3,785,804.30
中介服务费	7,346,388.14	9,303,698.90
业务招待费	6,699,540.25	5,241,948.76
办公费	5,453,321.90	5,085,289.99
差旅费	5,046,162.72	2,996,362.99
修理费	2,184,364.66	1,973,412.28
其他	11,125,295.54	12,130,565.02
合计	215,802,207.38	206,658,252.94

64、销售费用

单位：元

项目	本期发生额	上期发生额
员工成本	38,734,286.93	32,978,715.15
售后服务费	4,486,086.10	1,669,710.11
业务招待费	10,795,960.50	4,824,824.85
保险费	2,789,338.24	3,466,868.43
差旅费	2,987,605.02	1,702,927.24
报关费	918,652.51	1,836,673.86
折旧及摊销费	2,036,509.65	1,729,542.86
其他	4,567,314.44	2,256,447.81
合计	67,315,753.39	50,465,710.31

65、研发费用

单位：元

项目	本期发生额	上期发生额
员工成本	231,122,800.58	193,959,057.10
材料费	55,193,830.13	46,237,216.73
折旧及摊销费	12,891,074.19	19,110,514.40
认证试验费	9,652,451.61	6,769,895.01
其他	10,117,497.57	7,453,275.90
合计	318,977,654.08	273,529,959.14

66、财务费用

单位：元

项目	本期发生额	上期发生额
利息支出	39,207,629.41	41,393,874.12
其中：租赁负债利息支出	439,394.04	591,016.49
利息收入	-37,111,000.04	-10,382,723.58
利息净支出	2,096,629.37	31,011,150.54
汇兑损失/(收益) - 净额	-10,686,023.42	-72,597,940.13
长期应收款折现摊销	-10,810.52	-1,183.69
银行手续费及其他	283,478.48	1,380,045.95
合计	-8,316,726.09	-40,207,927.33

67、其他收益

单位：元

产生其他收益的来源	本期发生额	上期发生额
一、计入其他收益的政府补助	19,083,275.07	20,709,456.92
其中：与递延收益相关的政府补助	8,580,079.37	12,636,028.70
直接计入当期损益的政府补助	10,503,195.70	8,073,428.22
二、其他与日常活动相关且计入其他收益的项目	133,593.89	13,408.30
其中：个税扣缴税款手续费	133,593.89	13,408.30
合计	19,216,868.96	20,722,865.22

68、净敞口套期收益

单位：元

项目	本期发生额	上期发生额
套期收益	-48,783,244.50	-32,433,148.00
合计	-48,783,244.50	-32,433,148.00

69、公允价值变动收益

单位：元

产生公允价值变动收益的来源	本期发生额	上期发生额
交易性金融资产	-14,530.89	-75,853.95
其他非流动金融资产	212,366.72	-753,811.63
远期外汇合同	7,652,902.62	-7,693,110.45

人民币对外汇期权组合	1,100,234.36	-1,100,234.36
合计	8,950,972.81	-9,623,010.39

70、投资收益

单位：元

项目	本期发生额	上期发生额
权益法核算的长期股权投资收益	132,354,409.41	11,809,594.67
交易性金融资产在持有期间的投资收益	301,699.64	2,123,603.42
其他债权投资在持有期间取得的利息收入	5,187,638.88	
处置其他债权投资取得的投资收益	550,694.45	
处置衍生金融资产取得的投资收益	-25,271,100.71	885,638.99
处置非流动金额资产取得的投资收益	500,000.00	
合计	113,623,341.67	14,818,837.08

71、信用减值损失

单位：元

项目	本期发生额	上期发生额
应收账款坏账损失	9,495,833.16	-13,288,187.43
其他应收款坏账损失	94,309.93	-794,627.69
长期应收款坏账损失	58,044.58	11,433.48
其他	-2,015,093.70	
合计	7,633,093.97	-14,071,381.64

72、资产减值损失

单位：元

项目	本期发生额	上期发生额
存货跌价损失及合同履约成本减值损失	-26,947,977.41	-35,402,772.79
固定资产减值损失	-4,703,548.72	-4,459,537.03
合计	-31,651,526.13	-39,862,309.82

73、资产处置收益

单位：元

资产处置收益的来源	本期发生额	上期发生额
处置未划分为持有待售的固定资产及无形资产的处置利得或损失	4,899,831.36	1,830,977.03
其中：固定资产	4,899,831.36	1,830,977.03
合计	4,899,831.36	1,830,977.03

74、营业外收入

单位：元

项目	本期发生额	上期发生额	计入当期非经常性损益的金 额
违约赔偿收入	4,810,223.67	2,572,807.19	4,810,223.67
非流动资产毁损报废利得	172,765.13	251,535.27	172,765.13
其中：固定资产毁损报废利得	172,765.13	251,535.27	172,765.13
其他	2,768,018.32	1,601,343.47	2,768,018.32
合计	7,751,007.12	4,425,685.93	7,751,007.12

75、营业外支出

单位：元

项目	本期发生额	上期发生额	计入当期非经常性损益的金 额
非流动资产毁损报废损失	1,072,904.44	1,167,235.39	1,072,904.44
赔偿支出	1,289,346.90	-3,191,473.93	1,289,346.90
其他	931,515.87	972,283.47	931,515.87
合计	3,293,767.21	-1,051,955.07	3,293,767.21

76、所得税费用

(1) 所得税费用表

单位：元

项目	本期发生额	上期发生额
当期所得税费用	4,958,168.10	3,380,808.95
递延所得税费用	-15,756,765.76	-19,715,887.28
合计	-10,798,597.66	-16,335,078.33

(2) 会计利润与所得税费用调整过程

单位：元

项目	本期发生额
利润总额	350,161,474.15
按法定/适用税率计算的所得税费用	52,524,221.12
子公司适用不同税率的影响	-757,453.46
调整以前期间所得税的影响	46,034.46
非应税收入的影响	-20,308,830.45
不可抵扣的成本、费用和损失的影响	1,522,882.04
本期未确认递延所得税资产的可抵扣暂时性差异或可抵扣亏损的影响	-134,042.09
研发费用加计扣除	-43,691,409.28
所得税费用	-10,798,597.66

77、其他综合收益

详见附注第十节中的第七小节（57）。

78、现金流量表项目

（1）与经营活动有关的现金

收到的其他与经营活动有关的现金

单位：元

项目	本期发生额	上期发生额
收汇承兑汇票、远期外汇及其他保证金	36,848,711.26	78,800,497.01
赔偿收入	4,269,560.94	925,625.88
租金收入	26,048,361.95	22,773,176.72
收到政府补助	15,486,993.26	15,389,528.31
利息收入	32,169,224.64	7,888,957.81
其他	8,154,155.69	4,408,643.95
合计	122,977,007.74	130,186,429.68

收到的其他与经营活动有关的现金说明：

适用 不适用

支付的其他与经营活动有关的现金

单位：元

项目	本期发生额	上期发生额
销售费用、管理费用、研发费用中付现部分	123,265,969.17	114,627,366.73
外汇衍生金融资产支付的现金	74,107,687.29	32,433,148.00
承兑汇票、远期外汇及其他保证金	60,949,716.61	79,596,948.28
支付的赔偿款	1,050,359.10	779,302.17
其他	283,253.53	4,826,969.59
合计	259,656,985.70	232,263,734.77

支付的其他与经营活动有关的现金说明：

适用 不适用

（2）与投资活动有关的现金

收到的其他与投资活动有关的现金

单位：元

项目	本期发生额	上期发生额
关联方资金拆借利息收入	5,017,359.29	2,493,765.77
合计	5,017,359.29	2,493,765.77

收到的重要的与投资活动有关的现金

单位：元

项目	本期发生额	上期发生额
收回理财产品及大额存单	269,900,000.00	360,800,000.00
收回转让其他非流动金融资产款	40,500,000.00	
处置固定资产、无形资产和其他长期资产而收回的现金净额	26,617,330.25	9,514,060.93
合计	337,017,330.25	370,314,060.93

收到的其他与投资活动有关的现金说明：

□适用 不适用

支付的其他与投资活动有关的现金

单位：元

项目	本期发生额	上期发生额
合并范围外关联方借款		7,057,264.14
合计		7,057,264.14

支付的重要的与投资活动有关的现金

单位：元

项目	本期发生额	上期发生额
购买理财产品及大额存单	575,159,308.98	251,100,000.00
购建固定资产、无形资产和其他长期资产支付的现金	230,512,452.64	150,271,474.54
合计	805,671,761.62	401,371,474.54

支付的其他与投资活动有关的现金说明：

□适用 不适用**(3) 与筹资活动有关的现金**

收到的其他与筹资活动有关的现金

单位：元

项目	本期发生额	上期发生额
借款保证金	125,460,707.43	50,000,000.00
员工持股计划缴款	125,893,509.24	44,189,600.00
合计	251,354,216.67	94,189,600.00

收到的其他与筹资活动有关的现金说明：

□适用 不适用

支付的其他与筹资活动有关的现金

单位：元

项目	本期发生额	上期发生额
----	-------	-------

支付租赁负债的本金和利息	4,322,858.98	6,658,319.49
支付的回购库存股款项	247,900,506.13	
借款保证金	107,623,853.03	50,000,000.00
其他	955,570.91	1,011,896.02
合计	360,802,789.05	57,670,215.51

支付的其他与筹资活动有关的现金说明：

适用 不适用

筹资活动产生的各项负债变动情况

适用 不适用

单位：元

项目	期初余额	本期增加		本期减少		期末余额
		现金变动	非现金变动	现金变动	非现金变动	
短期借款	763,156,042.97	1,450,129,415.26	14,796,687.53	1,138,948,981.10	9,578,566.67	1,079,554,597.99
长期借款 (含一年内到期的非流动负债)	684,674,402.02	50,000,000.00	21,922,972.99	249,358,393.73	22,100,447.63	485,138,533.65
租赁负债 (含一年内到期的非流动负债)	17,197,704.16		17,403,732.99	4,322,858.98	1,015,932.05	29,262,646.12
其他应付款 -员工持股计划暂收款	44,189,600.00	125,893,509.24			170,083,109.24	
合计	1,509,217,749.15	1,626,022,924.50	54,123,393.51	1,392,630,233.81	202,778,055.59	1,593,955,777.76

(4) 以净额列报现金流量的说明

适用 不适用

(5) 不涉及当期现金收支、但影响企业财务状况或在未来可能影响企业现金流量的重大活动及财务影响

适用 不适用

79、现金流量表补充资料

(1) 现金流量表补充资料

单位：元

补充资料	本期金额	上期金额
1. 将净利润调节为经营活动现金流量		
净利润	360,960,071.81	178,985,186.12

加：资产减值准备	24,018,432.16	53,933,691.46
固定资产折旧、油气资产折耗、生产性生物资产折旧	136,403,861.43	127,319,061.44
使用权资产折旧	7,157,215.56	8,016,603.09
无形资产摊销	10,166,655.92	14,292,601.35
长期待摊费用摊销	5,272,740.22	3,950,609.17
处置固定资产、无形资产和其他长期资产的损失（收益以“－”号填列）	-4,899,831.36	-1,830,977.03
固定资产报废损失（收益以“－”号填列）	900,139.31	915,700.12
公允价值变动损失（收益以“－”号填列）	-8,950,972.81	9,623,010.39
财务费用（收益以“－”号填列）	28,521,605.99	-31,204,066.01
投资损失（收益以“－”号填列）	-113,623,341.67	-14,818,837.08
递延所得税资产减少（增加以“－”号填列）	-12,698,224.05	-22,754,515.03
递延所得税负债增加（减少以“－”号填列）	4,030.10	-1,734,914.98
存货的减少（增加以“－”号填列）	145,003,144.12	66,877,747.09
经营性应收项目的减少（增加以“－”号填列）	297,382,554.40	-311,119,634.31
经营性应付项目的增加（减少以“－”号填列）	-55,744,011.86	-28,193,039.61
其他	1,249,464.12	348,958.26
经营活动产生的现金流量净额	821,123,533.39	52,607,184.44
2. 不涉及现金收支的重大投资和筹资活动		
债务转为资本		
一年内到期的可转换公司债券		
融资租入固定资产		
3. 现金及现金等价物净变动情况：		
现金的期末余额	2,513,651,495.30	813,543,851.10
减：现金的期初余额	813,543,851.10	659,610,410.91
加：现金等价物的期末余额		
减：现金等价物的期初余额		
现金及现金等价物净增加额	1,700,107,644.20	153,933,440.19

(2) 本期支付的取得子公司的现金净额

适用 不适用

(3) 本期收到的处置子公司的现金净额

适用 不适用

(4) 现金和现金等价物的构成

单位：元

项目	期末余额	期初余额
一、现金	2,513,651,495.30	813,543,851.10
其中：库存现金	33,178.32	65,842.54
可随时用于支付的银行存款	2,513,615,370.72	813,473,628.42
可随时用于支付的其他货币资金	2,946.26	4,380.14
三、期末现金及现金等价物余额	2,513,651,495.30	813,543,851.10

(5) 使用范围受限但仍属于现金及现金等价物列示的情况

适用 不适用

(6) 不属于现金及现金等价物的货币资金

单位：元

项目	本期金额	上期金额	不属于现金及现金等价物的理由
银行保函保证金	375,744.41	365,816.98	保证金受限
银行承兑保证金	48,212,550.09	17,013,325.33	保证金受限
借款保证金		17,516,026.65	保证金受限
远期外汇合同保证金		1,501,997.30	保证金受限
合计	48,588,294.50	36,397,166.26	

其他说明：

适用 不适用

(7) 其他重大活动说明

适用 不适用

80、所有者权益变动表项目注释

说明对上年年末余额进行调整的“其他”项目名称及调整金额等事项：

适用 不适用

81、外币货币性项目

(1) 外币货币性项目

单位：元

项目	期末外币余额	折算汇率	期末折算人民币余额
货币资金			
其中：美元	124,085,060.39	7.0827	878,857,257.22
欧元	110,309.16	7.8592	866,941.75
港币	5,310,433.72	0.90622	4,812,421.25
英镑	14,709.77	9.0411	132,992.50
越南盾	3,986,548,416.00	0.0003	1,164,351.61
应收账款			
其中：美元	146,821,837.82	7.0827	1,039,895,030.73
欧元	75,037.32	7.8592	589,733.31
其他应收款			
其中：美元	152,472.12	7.0827	1,079,914.28
港币	131,493.34	0.90622	119,161.89
欧元	786.00	7.8592	6,177.33
越南盾	295,581,456.60	0.0003	86,330.51
其他非流动金融资产			
其中：美元	471,324.90	7.0827	3,338,252.87
短期借款			
其中：美元	10,000,000.00	7.12067	71,206,691.13
应付账款			
其中：美元	20,216,754.47	7.0827	143,189,206.88
港币	4,015,936.43	0.90622	3,639,321.91
越南盾	1,868,714,362.63	0.0003	545,795.60
其他应付款			
其中：美元	305,286.38	7.0827	2,162,251.84
港币	995,670.42	0.90622	902,296.45
英镑	95.46	9.0411	863.06
越南盾	5,558,408,586.40	0.0003	1,623,444.97
一年内到期非流动负债			
其中：港币	38,445,155.00	0.90622	34,839,768.36

(2) 境外经营实体说明，包括对于重要的境外经营实体，应披露其境外主要经营地、记账本位币及选择依据，记账本位币发生变化的还应披露原因。

适用 不适用

子公司名称	主要经营地	2023年12月31日	2022年12月31日
		记账本位币	
GGEC AMERICA INC.	美国	1美元=7.0827人民币	1美元=6.9646人民币
国光电器（香港）有限公司	香港	1港币=0.90622人民币	1港币=0.89327人民币
GGEC EUROPE LIMITED	英国	1英镑=9.0411人民币	1英镑=8.3941人民币
国光电器（越南）有限公司	越南	1人民币=3423.84越南盾	1人民币=3361.28越南盾

82、租赁

(1) 本公司作为承租方

适用 不适用

未纳入租赁负债计量的可变租赁付款额

适用 不适用

简化处理的短期租赁或低价值资产的租赁费用

适用 不适用

单位：元

项目	金额
本期计入当期损益的采用简化处理的短期租赁费用	166,275.89
租赁负债的利息费用	439,394.04
与租赁相关的总现金流出	4,504,099.70

涉及售后租回交易的情况

适用 不适用

(2) 本公司作为出租方

作为出租人的经营租赁

适用 不适用

单位：元

项目	租赁收入	其中：未计入租赁收款额的可变租赁付款额相关的收入
厂房外租业务	26,044,377.28	0

作为出租人的融资租赁

适用 不适用

未来五年每年未折现租赁收款额

适用 不适用

年度	金额
2024 年	33,228,274.20
2025 年	19,715,535.60
2026 年	4,867,363.51
2027 年	2,535,069.33
2028 年	2,535,069.33

2029 年以后	2,535,069.33
----------	--------------

未折现租赁收款额与租赁投资净额的调节表

适用 不适用

(3) 作为生产商或经销商确认融资租赁销售损益

适用 不适用

83、其他

适用 不适用

八、研发支出

单位：元

项目	本期发生额	上期发生额
员工成本	231,122,800.58	193,959,057.10
材料费	55,193,830.13	46,237,216.73
折旧及摊销费	12,891,074.19	19,110,514.40
认证试验费	9,652,451.61	6,769,895.01
其他	10,117,497.57	7,453,275.90
合计	318,977,654.08	273,529,959.14
其中：费用化研发支出	318,977,654.08	273,529,959.14

1、符合资本化条件的研发项目

适用 不适用

2、重要外购在研项目

适用 不适用

九、合并范围的变更

1、非同一控制下企业合并

适用 不适用

2、同一控制下企业合并

适用 不适用

3、反向购买

适用 不适用

4、处置子公司

适用 不适用

5、其他原因的合并范围变动

1. 成立全资子公司苏州国光科技有限公司

2023 年 10 月 31 日，公司成立全资子公司苏州国光科技有限公司，注册资本 200 万元，经营范围包含：数字技术服务；物联网技术服务；人工智能基础软件开发；人工智能应用软件开发等。

6、其他

适用 不适用

十、在其他主体中的权益

1、在子公司中的权益

(1) 企业集团的构成

单位：元

子公司名称	注册资本	主要经营地	注册地	业务性质	持股比例		取得方式
					直接	间接	
GGEC AMERICA INC.	744.5 万美元	美国	美国	销售	100.00%		设立
国光电器(香港)有限公司	830 万港币	香港	香港	销售	100.00%		设立
广州市国光电子科技有限公司	9,200 万人民币	广州	广州	生产、设计和销售	65.00%	35.00%	设立
梧州恒声电子科技有限公司	3,500 万人民币	梧州	梧州	生产和销售	100.00%		设立
广东国光电子有限公司	8,000 万人民币	广州	广州	研究、设计、生产和销售	100.00%		设立
GGEC EUROPE LIMITED	73.46 万英镑	英国	英国	销售	100.00%		设立

广州国光国际贸易有限公司	600 万人民币	广州	广州	进出口贸易	70.00%		设立
梧州国光科技发展有限公司	38,000 万人民币	梧州	梧州	生产、销售和园区开发	100.00%		设立
广州国光资产管理有限公司	10,000 万人民币	广州	广州	资产和投资管理	100.00%		设立
国光电器（越南）有限公司	55,100,810 万越南盾	越南	越南	研究、设计、生产和销售	100.00%		设立
国光电器（新加坡）有限公司	1 新币	新加坡	新加坡	销售	100.00%		设立
广州中英股权投资管理有限公司	500 万人民币	广州	广州	股权投资管理		100.00%	设立
苏州国光科技有限公司	200 万人民币	苏州	苏州	技术服务与开发	100.00%		设立

在子公司的持股比例不同于表决权比例的说明：

适用 不适用

持有半数或以下表决权但仍控制被投资单位、以及持有半数以上表决权但不控制被投资单位的依据：

适用 不适用

对于纳入合并范围的重要的结构化主体，控制的依据：

适用 不适用

确定公司是代理人还是委托人的依据：

适用 不适用

其他说明：

适用 不适用

(2) 重要的非全资子公司

适用 不适用

(3) 重要非全资子公司的主要财务信息

适用 不适用

(4) 使用企业集团资产和清偿企业集团债务的重大限制

适用 不适用

(5) 向纳入合并财务报表范围的结构化主体提供的财务支持或其他支持

适用 不适用

2、在子公司的所有者权益份额发生变化且仍控制子公司的交易

(1) 在子公司所有者权益份额发生变化的情况说明

适用 不适用

(2) 交易对于少数股东权益及归属于母公司所有者权益的影响

适用 不适用

3、在合营安排或联营企业中的权益

(1) 重要的合营企业或联营企业

合营企业或联营企业名称	主要经营地	注册地	业务性质	持股比例		对合营企业或联营企业投资的会计处理方法
				直接	间接	
广州锂宝	广州市	广州市	锂离子电池制造	47.42%		权益法

在合营企业或联营企业的持股比例不同于表决权比例的说明：

适用 不适用

持有 20%以下表决权但具有重大影响，或者持有 20%或以上表决权但不具有重大影响的依据：

适用 不适用

(2) 重要合营企业的主要财务信息

单位：元

	期末余额/本期发生额	期初余额/上期发生额
流动资产	584,746.59	4,991,177,222.23
其中：现金和现金等价物	561,163.66	1,742,265,805.77
非流动资产	1,315,041,263.68	1,921,915,986.36
资产合计	1,315,626,010.27	6,913,093,208.59
流动负债	135,523,582.24	3,367,794,775.64

非流动负债		472,336,952.10
负债合计	135,523,582.24	3,840,131,727.74
少数股东权益		2,196,858,526.81
归属于母公司股东权益	1,180,102,428.03	876,102,954.04
按持股比例计算的净资产份额	559,604,571.37	415,448,020.80
调整事项		
--商誉		
--内部交易未实现利润		
--其他	3,936,601.55	-103,063,594.58
对合营企业权益投资的账面价值	563,541,172.92	312,384,426.22
存在公开报价的合营企业权益投资的公允价值		
营业收入	3,687,200,428.00	5,218,714,134.99
财务费用	34,757,768.51	114,920,038.44
所得税费用	3,513,008.74	5,862,175.62
净利润	196,250,928.78	112,046,751.40
终止经营的净利润		
其他综合收益		
综合收益总额	196,250,928.78	112,046,751.40
本年度收到的来自合营企业的股利		

其他说明：

适用 不适用

(3) 重要联营企业的主要财务信息

适用 不适用

(4) 不重要的合营企业和联营企业的汇总财务信息

单位：元

	期末余额/本期发生额	期初余额/上期发生额
联营企业：		
投资账面价值合计	66,173,391.15	73,793,822.77
下列各项按持股比例计算的合计数		
--净利润	-7,597,891.76	-10,543,600.14
--综合收益总额	-7,597,891.76	-10,543,600.14

其他说明：

适用 不适用

(5) 合营企业或联营企业向本公司转移资金的能力存在重大限制的说明

适用 不适用

(6) 合营企业或联营企业发生的超额亏损

适用 不适用

(7) 与合营企业投资相关的未确认承诺

适用 不适用

(8) 与合营企业或联营企业投资相关的或有负债

适用 不适用

4、重要的共同经营

适用 不适用

5、在未纳入合并财务报表范围的结构化主体中的权益

适用 不适用

6、其他

适用 不适用

十一、政府补助

1、报告期末按应收金额确认的政府补助

适用 不适用

未能在预计时点收到预计金额的政府补助的原因

适用 不适用

2、涉及政府补助的负债项目

适用 不适用

单位：元

会计科目	期初余额	本期新增补助金额	本期计入营业外收入金额	本期转入其他收益金额	本期其他变动	期末余额	与资产/收益相关
产业专项补助	10,087,828.05			3,032,829.43		7,054,998.62	与资产相关
其他政府补助	1,781,317.44			298,091.38		1,483,226.06	与资产相关
科技项目政府补助	4,967,670.61	300,000.00		752,619.68		4,515,050.93	与资产相关
技改项目政府补助	6,968,827.28	5,770,000.00		4,496,538.88		8,242,288.40	与资产相关
合计	23,805,643.38	6,070,000.00		8,580,079.37		21,295,564.01	

3、计入当期损益的政府补助

适用 不适用

单位：元

会计科目	本期发生额	上期发生额
递延收益分摊	8,580,079.37	12,636,028.70
政府专项奖励补助	1,033,685.73	1,000,000.00
稳岗补助	1,019,606.14	2,518,791.10
税收返还	2,124,193.89	13,408.30
财政扶持资金	3,991,856.00	3,108,991.40
保费补助	941,996.50	833,171.00
增值税加计抵减	1,525,451.33	
其他补助		612,474.72
合计	19,216,868.96	20,722,865.22

十二、与金融工具相关的风险

本集团与金融工具相关的风险源于本集团在经营过程中所确认的各类金融资产和金融负债，包括：信用风险、流动性风险和市场风险。

（一）、金融工具产生的各类风险

1、信用风险

信用风险，是指金融工具的一方未能履行义务从而导致另一方发生财务损失的风险。本集团的信用风险主要产生于货币资金、应收票据、应收账款、其他应收款以及长期应收款等，这些金融资产的信用风险源自交易对手违约，最大的风险敞口等于这些工具的账面金额。

本集团货币资金主要存放于商业银行等金融机构，本集团认为这些商业银行具备较高信誉和资产状况，存在较低的信用风险。对于应收票据、应收账款、其他应收款及长期应收款，本集团设定相关政策以控制信用风险敞口。本集团基于对客户的财务状况、从第三方获取担保的可能性、信用记录及其他因素诸如目前市场状况等评估客户的信用资质并设置相应信用期。本集团会定期对客户信用记录进行监控，

对于信用记录不良的客户，本集团会采用书面催款、缩短信用期或取消信用期等方式，以确保本集团的整体信用风险在可控的范围内。

（1）信用风险显著增加判断标准

本集团在每个资产负债表日评估相关金融工具的信用风险自初始确认后是否已显著增加。在确定信用风险自初始确认后是否显著增加时，本集团考虑在无须付出不必要的额外成本或努力即可获得合理且有依据的信息，包括基于本集团历史数据的定性和定量分析、外部信用风险评级以及前瞻性信息。本集团以单项金融工具或者具有相似信用风险特征的金融工具组合为基础，通过比较金融工具在资产负债表日发生违约的风险与在初始确认日发生违约的风险，以确定金融工具预计存续期内发生违约风险的变化情况。

当触发以下一个或多个定量、定性标准时，本集团认为金融工具的信用风险已发生显著增加：定量标准主要为报告日剩余存续期违约概率较初始确认时上升超过一定比例；定性标准为主要债务人经营或财务情况出现重大不利变化、预警客户清单等。

（2）已发生信用减值资产的定义

为确定是否发生信用减值，本集团所采用的界定标准，与内部针对相关金融工具的信用风险管理目标保持一致，同时考虑定量、定性指标。

本集团评估债务人是否发生信用减值时，主要考虑以下因素：发行方或债务人发生重大财务困难；债务人违反合同，如偿付利息或本金违约或逾期等；债权人出于与债务人财务困难有关的经济或合同考虑，给予债务人在任何其他情况下都不会做出的让步；债务人很可能破产或进行其他财务重组；发行方或债务人财务困难导致该金融资产的活跃市场消失；以大幅折扣购买或源生一项金融资产，该折扣反映了发生信用损失的事实。

金融资产发生信用减值，有可能是多个事件的共同作用所致，未必是可单独识别的事件所致。

（3）预期信用损失计量的参数

根据信用风险是否发生显著增加以及是否已发生信用减值，本集团对不同的资产分别以 12 个月或整个存续期的预期信用损失计量减值准备。预期信用损失计量的关键参数包括违约概率、违约损失率和违约风险敞口。本集团考虑历史统计数据（如交易对手评级、担保方式及抵质押物类别、还款方式等）的定量分析及前瞻性信息，建立违约概率、违约损失率及违约风险敞口模型。

相关定义如下：

违约概率是指债务人在未来 12 个月或在整个剩余存续期，无法履行其偿付义务的可能性。

违约损失率是指本集团对违约风险暴露发生损失程度作出的预期。根据交易对手的类型、追索的方

式和优先级，以及担保品的不同，违约损失率也有所不同。违约损失率为违约发生时风险敞口损失的百分比，以未来 12 个月内或整个存续期为基准进行计算。

违约风险敞口是指，在未来 12 个月或在整个剩余存续期中，在违约发生时，本集团应被偿付的金额。前瞻性信息信用风险显著增加的评估及预期信用损失的计算均涉及前瞻性信息。本集团通过进行历史数据分析，识别出影响各业务类型信用风险及预期信用损失的关键经济指标。

本集团所承受的最大信用风险敞口为资产负债表中每项金融资产的账面金额。本集团没有提供任何其他可能令本集团承受信用风险的担保。

本集团应收账款中，前五大客户的应收账款占本集团应收账款总额的 68.82%(比较期 78.20%)；本集团其他应收款中，欠款金额前五大公司的其他应收款占本集团其他应收款总额的 87.49%(比较期:92.95%)。

2、流动性风险

流动性风险，是指企业在履行以交付现金或其他金融资产的方式结算的义务时发生资金短缺的风险。本集团财务部门统筹公司内各子公司的现金管理工作，包括现金盈余的短期投资和筹措贷款以应付预计现金需求。本集团的政策是定期监控短期和长期的流动资金需求，以及是否符合借款协议的规定，以确保维持充裕的现金储备和可供随时变现的有价证券。

截止 2023 年 12 月 31 日，本集团金融负债到期期限如下：

单位：元

项目名称	2023 年 12 月 31 日				
	一年以内	一到二年	二到五年	五年以上	合计
短期借款	1,082,024,167.78				1,082,024,167.78
应付票据	95,694,209.99				95,694,209.99
应付账款	982,463,699.80	660,269.87	2,714,636.69		985,838,606.36
其他应付款	79,192,527.64	9,387,023.15	23,550,651.68		112,130,202.47
一年内到期的非流动负债	294,955,688.95				294,955,688.95
长期借款		209,990,429.17			209,990,429.17
租赁负债		2,359,181.90	28,519,552.09		30,878,733.99
合计	2,534,330,294.16	222,396,904.09	54,784,840.46		2,811,512,038.71

项目名称	2022 年 12 月 31 日				
	一年以内	一到二年	二到五年	五年以上	合计
短期借款	772,112,960.44				772,112,960.44
衍生金融负债	8,753,136.98				8,753,136.98
套期工具	20,417,145.39				20,417,145.39
应付票据	64,803,491.64				64,803,491.64
应付账款	1,118,602,968.36	4,170,899.46			1,122,773,867.82
其他应付款	123,249,735.63	28,717,570.98			151,967,306.61
一年内到期的非流动负债	246,831,796.41				246,831,796.41
长期借款		321,282,431.43	159,816,500.00		481,098,931.43

项目名称	2022 年 12 月 31 日				
	一年以内	一到二年	二到五年	五年以上	合计
租赁负债	-	1,519,423.35	11,428,691.04		12,948,114.39
合计	2,354,771,234.85	355,690,325.22	171,245,191.04		2,881,706,751.11

3、市场风险

(1) 外汇风险

本集团是以出口为主的企业，以外币结算的海外销售占公司销售收入的 77.57%以上，本集团已确认的外币资产和负债及未来的外币交易（外币资产和负债及外币交易的计价货币主要为美元、港币）存在外汇风险，为规避主营业务所产生的外汇汇率波动风险，本集团总部财务部门负责监控公司外币交易和外币资产及负债的规模，以最大程度降低面临的外汇风险，另外根据对外汇汇率变化的预计有计划地购入远期外汇合同、人民币对外汇期权组合和人民币外汇货币掉期。

①截止 2023 年 12 月 31 日，本集团对于记账本位币为人民币的公司各外币资产负债项目的主要外汇风险敞口如下（出于列报考虑，风险敞口金额以人民币列示，以资产负债表日即期汇率折算）：

单位：元

2023 年 12 月 31 日						
项目名称	美元		港币		其他外币项目	
	外币	人民币	外币	人民币	外币	人民币
货币资金	119,317,932.81	845,093,122.71	3,998.09	3,623.15	110,309.16	866,941.75
应收账款	124,281,797.17	880,250,684.82	-	-	75,037.32	589,733.33
其他应收款	1,693,503.27	11,994,575.62	2,393.34	2,168.89	786.00	6,177.33
其他非流动资产	471,324.90	3,338,252.87		-		-
应付账款	18,333,171.79	129,848,355.84	4,015,936.43	3,639,321.91	-	-
其他应付款	1,778,654.13	12,597,673.63	-	-		-

2022 年 12 月 31 日						
项目名称	美元		港币		其他外币项目	
	外币	人民币	外币	人民币	外币	人民币
货币资金	13,038,794.62	90,809,989.01	8,015.40	7,159.92	9,105.54	67,589.51
应收账款	165,468,973.93	1,152,425,215.85	-	-	-	-
其他应收款	321,265.52	2,237,485.83	-	-	4,500.00	33,403.05
其他非流动资产	450,710.03	3,139,015.07	-	-	-	-
短期借款	11,312,898.61	78,789,813.67	-	-	-	-

2022 年 12 月 31 日						
项目名称	美元		港币		其他外币项目	
	外币	人民币	外币	人民币	外币	人民币
应付账款	20,557,815.20	143,176,959.76	5,641,622.17	5,039,491.84	-	-
其他应付款	2,106,220.42	14,668,982.72	-	-	-	-
远期外汇合同名义本金	222,700,000.00	1,551,016,420.00	-	-	-	-
人民币对外汇期权组合名义本金	12,000,000.00	83,575,200.00	-	-	-	-

②敏感性分析

于 2023 年 12 月 31 日，在其他风险变量不变的情况下，如果当日人民币对于美元升值或贬值 5%，那么本集团当年的净利润将减少或增加 6,800.02 万元。

于 2023 年 12 月 31 日，在其他风险变量不变的情况下，如果当日人民币对于港币升值或贬值 5%，那么本集团当年的净利润将增加或减少 15.51 万元。

(2) 利率风险

本集团的利率风险主要产生于长期银行借款。浮动利率的金融负债使本集团面临现金流量利率风险，固定利率的金融负债使本集团面临公允价值利率风险。本集团根据当时的市场环境来决定固定利率及浮动利率合同的相对比例。

本集团总部财务部门持续监控公司利率水平。利率上升会增加新增带息债务的成本以及本集团尚未付清的以浮动利率计息的带息债务的利息支出，并对本集团的财务业绩产生重大的不利影响，管理层会依据最新的市场状况及时做出调整。

截止 2023 年 12 月 31 日为止期间，在其他风险变量保持不变的情况下，如果以浮动利率计算的借款利率上升或下降 50 个基点，本集团当年的净利润就会下降或增加 128.24 万元(2022 年 12 月 31 日：约 178.41 万元)。

(二)、套期

(1) 公司开展套期业务进行风险管理

适用 不适用

项目	相应风险管理	被套期风险的定性和定	被套期项目及相	预期风险管理目	相应套期活动对
----	--------	------------	---------	---------	---------

	策略和目标	量信息	关套期工具之间的经济关系	标有效实现情况	风险敞口的影响
远期外汇合约	本公司以出口为主，为规避主营业务中所产生的汇率波动风险，管理层根据汇率变化有计划地进行外汇衍生品交易业务。	这些美元远期外汇合约的余额随预期外币支出的规模以及远期汇率的变动而变化。实际套期的被套期项目数量与对其进行套期的套期工具实际数量之比为 1:1，与用于风险管理目的的套期比率相同。	因为同一被套期风险，套期工具和被套期项目的价值总体上呈相反方向变动，因此，被套期项目与套期工具之间存在经济关系。	本集团对这些未来支出有确定承诺。	远期外汇合约的风险敞口不大。

(2) 公司开展符合条件套期业务并应用套期会计

单位：元

项目	与被套期项目以及套期工具相关账面价值	已确认的被套期项目账面价值中所包含的被套期项目累计公允价值套期调整	套期有效性和套期无效部分来源	套期会计对公司的财务报表相关影响
套期风险类型、套期类别				
现金流量套期	期末套期工具账面价值为 0.00 元。	不适用	未被指定为套期工具的外汇衍生品合同在当期计入公允价值变动损益的金额为 8,753,136.98 元；投资收益的金额为-25,271,100.71 元。	计入净敞口套期收益-48,783,244.50 元。

(3) 公司开展套期业务进行风险管理、预期能实现风险管理目标但未应用套期会计

适用 不适用

(三)、金融资产

(1) 转移方式分类

适用 不适用

单位：元

转移方式	已转移金融资产性质	已转移金融资产金额	终止确认情况	终止确认情况的判断依据
票据贴现	应收票据中尚未到期的银行承兑汇票	42,083,268.60	信用等级较高银行承兑汇票终止确认；非信用等级较高银行承兑汇票不终止确认。	由于应收票据中的银行承兑汇票是由信用等级较高的银行承兑，信用风险和延期付款风险很小，并且票据相关的利率风险已转移给银行，可以判断票据所有权上的主要风险和报酬已经转移。
合计		42,083,268.60		

(2) 因转移而终止确认的金融资产

☑适用 □不适用

单位：元

项目	金融资产转移的方式	终止确认的金融资产金额	与终止确认相关的利得或损失
应收票据	票据贴现	41,583,268.60	
合计		41,583,268.60	

(3) 继续涉入的资产转移金融资产

☑适用 □不适用

单位：元

项目	资产转移方式	继续涉入形成的资产金额	继续涉入形成的负债金额
应收票据	票据贴现	500,000.00	500,000.00
合计		500,000.00	500,000.00

十三、公允价值的披露

1、以公允价值计量的资产和负债的期末公允价值

单位：元

项目	期末公允价值			
	第一层次公允价值计量	第二层次公允价值计量	第三层次公允价值计量	合计
一、持续的公允价值计量	--	--	--	--
（一）交易性金融资产			401,827.86	401,827.86
（1）债务工具投资			401,827.86	401,827.86
（二）应收款项融资		67,015.22		67,015.22
（三）其他流动资产-可转让大额存单		32,762,500.00		32,762,500.00
（四）其他债权投资		293,784,447.86		293,784,447.86
（五）其他非流动金融资产			49,142,990.03	49,142,990.03
持续以公允价值计量的资产总额		326,613,963.08	49,544,817.89	376,158,780.97
（一）交易性金融负债				
（1）衍生金融负债				
持续以公允价值计量的负债总额				
二、非持续的公允价值计量	--	--	--	--

2、持续和非持续第一层次公允价值计量项目市价的确定依据

适用 不适用

3、持续和非持续第二层次公允价值计量项目，采用的估值技术和重要参数的定性及定量信息

内容	2023年12月31日 公允价值	估值技术	输入值
应收款项融资	67,015.22	现金流量折现法	应收款项融资因其剩余期限较短，账面价值与公允价值接近，采用票面金额作为公允价值。
其他流动资产-可转让大额存单	32,762,500.00	现金流量折现法	以相应金融资产的可转让金额作为公允价值
其他债权投资	293,784,447.86	现金流量折现法	以相应金融资产的可转让金额作为公允价值

4、持续和非持续第三层次公允价值计量项目，采用的估值技术和重要参数的定性及定量信息

于2023年12月31日，本集团划分为第三层次的以公允价值计量且其变动计入当期损益的金融资产包括银行理财产品、基金投资、股权投资及人民币对外汇期权组合。针对该等第三层次的金融资产，本集团采用估值技术确定其公允价值。所使用的估值模型主要为现金流量折现模型等。估值技术的输入值主要包括预期收益率等。

5、持续的第三层次公允价值计量项目，期初与期末账面价值间的调节信息及不可观察参数敏感性分析

项目	期初余额	转入第三层次	转出第三层次	当期利得或损失总额		购买、发行、出售和结算				期末余额	对于在报告期末持有的资产，计入损益的当期未实现利得或损失的变动	
				计入损益	计入其他综合收益	购入	发行	出售	结算			
交易性金融资产：												
债务工具投资	16,516,358.75			301,699.64		123,800,000.00		139,900,000.00		401,827.86		1,827.86
其他非流动金融资产	88,950,437.50			500,000.00				40,000,000.00		49,142,990.03		212,366.72

项目	期初余额	转入第三层次	转出第三层次	当期利得或损失总额		购买、发行、出售和结算				期末余额	对于在报告期末持有的资产，计入损益的当期未实现利得或损失的变动
				计入损益	计入其他综合收益	购入	发行	出售	结算		
人民币对外汇期权组合	-1,100,234.36			1,100,234.36							0.00
合计	104,366,561.89			1,901,934.00		123,800,000.00		179,900,000.00		49,544,817.89	214,194.58

6、持续的公允价值计量项目，本期内发生各层级之间转换的，转换的原因及确定转换时点的政策

适用 不适用

7、本期内发生的估值技术变更及变更原因

适用 不适用

8、不以公允价值计量的金融资产和金融负债的公允价值情况

不以公允价值计量的金融资产和负债主要包括：应收票据、应收款项、长期应收款、应付票据、借款及应付款项。

本集团不以公允价值计量的金融资产和负债的账面价值与公允价值相差很小。

9、其他

适用 不适用

十四、关联方及关联交易

1、本企业的母公司情况

母公司名称	注册地	业务性质	注册资本	母公司对本企业的持股比例	母公司对本企业的表决权比例
深圳智度国光投资发展有限公司	广东深圳	投资	24,769,219.84	11.11%	11.11%

本企业的母公司情况的说明

本企业最终控制方是智度集团有限公司。

其他说明：

适用 不适用

2、本企业的子公司情况

本企业子公司的情况详见附注第十、十、1 小节。

3、本企业合营和联营企业情况

本企业重要的合营或联营企业详见附注第十、十、3 小节。

本期与本公司发生关联方交易，或前期与本公司发生关联方交易形成余额的其他合营或联营企业情况如下：

合营或联营企业名称	与本企业关系
广州爱浪智能科技有限公司	联营企业
KV2 Audio Inc.	联营企业
广州锂宝新材料有限公司	合营企业
广州国光智能电子产业园有限公司	联营企业

其他说明：

适用 不适用

4、其他关联方情况

其他关联方名称	其他关联方与本企业关系
广州市智度商业保理有限公司	控股股东的控股子公司
宜宾光原锂电材料有限公司	本公司合营公司之子公司（注）
宜宾锂宝新材料有限公司	本公司合营公司之子公司（注）
广州威发音响有限公司	控股股东的控股子公司
广州智度供应链金融有限责任公司	控股股东的控股子公司

其他说明：

截止到 2023 年 9 月末，广州锂宝新材料有限公司丧失了对宜宾锂宝新材料有限公司的控制权，自此以后，宜宾锂宝新材料有限公司和宜宾光原锂电材料有限公司不属于本公司的其他关联方。

5、关联交易情况

（1）购销商品、提供和接受劳务的关联交易

采购商品/接受劳务情况表

适用 不适用

出售商品/提供劳务情况表

单位：元

关联方	关联交易内容	本期发生额	上期发生额
KV2 Audio Inc.	销售音箱	275,357.96	435,610.23
广州威发音响有限公司	销售音箱及部件	14,834,232.64	12,030,543.20
广州威发音响有限公司	品牌使用费	36,827.41	0.00

购销商品、提供和接受劳务的关联交易说明

适用 不适用

(2) 关联受托管理/承包及委托管理/出包情况

适用 不适用

(3) 关联租赁情况

本公司作为出租方：

单位：元

承租方名称	租赁资产种类	本期确认的租赁收入	上期确认的租赁收入
广州爱浪智能科技有限公司	经营租赁	597.49	113,032.58
广州国光智能电子产业园有限公司	经营租赁	296,963.59	3,403.18

本公司作为承租方：

适用 不适用

(4) 关联担保情况

本公司作为担保方

单位：元

被担保方	担保金额	担保起始日	担保到期日	担保是否已经履行完毕
宜宾光原锂电材料有限公司	4,653,125.00	2019年07月30日	2024年07月30日	否
宜宾锂宝新材料有限公司	4,653,125.00	2019年07月30日	2024年07月30日	否

关联担保情况说明：

于 2019 年度，按照《关于广州锂宝锂电池正极材料项目的投资合作协议》（“合作协议”）的约定，本公司的合营企业广州锂宝和四川省集成电路和信息安全产业投资基金有限公司（“集安基金”）及四川

弘芯股权投资基金管理有限公司（“弘芯管理”）共同向成都集信锂宝投资中心(有限合伙)（“集信锂宝”）注资。集信锂宝的资本金为 7.01 亿元，其中广州锂宝作为有限合伙人出资 2.1 亿元，集安基金作为有限合伙人出资 4.9 亿元，弘芯管理作为执行事务合伙人出资 100 万元。

集信锂宝其后向广州锂宝的原全资子公司，光原锂电和宜宾锂宝分别增资 2.5 亿元，获得其 41.67% 的股权。此外，第三方公司宜宾市新兴产业发展投资有限责任公司也向光原锂电和宜宾锂宝增资各 0.5 亿元，获得其 8.33% 的股权。此外，集信锂宝也向光原锂电及宜宾锂宝分别借出金额为 45,000,000 元的可转债(合共 90,000,000 元)，期限为 5 年，利息为单利每年 7%。本公司和广州锂宝的股东宜宾天原集团股份有限公司（“天原集团”）分别按照 10%和 90%的比例对集信锂宝以可转债方式投资到光原锂电和宜宾锂宝的债权投资提供保证担保。同时，广州锂宝将其所持有的宜宾锂宝和光原锂电的股权，按 10%和 90%的比例质押给本公司和天原集团，作为本公司和天原集团承担股权回购义务及担保义务的反担保。

截止到 2023 年 9 月末，广州锂宝新材料有限公司丧失了对宜宾锂宝新材料有限公司的控制权，自此以后，宜宾锂宝新材料有限公司和宜宾光原锂电材料有限公司不属于本公司的其他关联方。

本公司作为被担保方

单位：元

担保方	担保金额	担保起始日	担保到期日	担保是否已经履行完毕
深圳智度国光投资发展有限公司	565,179,969.78	2022 年 03 月 24 日	2023 年 12 月 27 日	是
深圳智度国光投资发展有限公司	610,647,725.57	2021 年 02 月 07 日	2025 年 11 月 29 日	否

(5) 关联方资金拆借

单位：元

关联方	拆借金额	起始日	到期日	说明
拆出				
广州国光智能电子产业园有限公司	62,126,125.00	2021 年 12 月 30 日	2024 年 12 月 29 日	
广州国光智能电子产业园有限公司	3,955,389.14	2022 年 01 月 19 日	2025 年 01 月 18 日	
广州国光智能电子产业园有限公司	3,101,875.00	2022 年 03 月 18 日	2025 年 03 月 17 日	

说明：公司于 2021 年 8 月 23 日召开的第十届董事会第六次会议，2021 年 9 月 9 日召开的 2021 年第二次临时股东大会通过了《关于对参股公司提供财务资助暨关联交易的议案》。公司拟向产业园

公司提供不超过人民币 10,000 万元的财务借款，借款利率为 12%，借款期限为自借款实际发放日起不超过 36 个月。上述关联方借款无借款方及其他第三方提供担保。

公司于 2022 年 1 月 5 日发布《关于变更对参股公司提供财务资助暨关联交易的公告》（编号：2022-3），公司为更好地支持产业园发展，确保产业园公司正常运营，满足产业园公司经营发展需要，公司拟将上述财务资助事项变更为向产业园公司提供不超过人民币 20,000 万元的财务借款，借款年化利率为 6%-12%，董事会提请股东大会授权公司管理层具体决定借款利率及签署相关文件，借款期限为自借款实际发放日起不超过 36 个月。上述拟提供的财务资助额度在 60 个月内可循环使用，但任意时点向产业园公司提供财务资助的资金总额（不含应收借款利息）不超过 20,000 万元。

（6）关联方资产转让、债务重组情况

适用 不适用

（7）关键管理人员报酬

单位：元

项目	本期发生额	上期发生额
关键管理人员报酬	7,973,896.14	8,112,754.04

（8）其他关联交易

适用 不适用

6、关联方应收应付款项

（1）应收项目

单位：元

项目名称	关联方	期末余额		期初余额	
		账面余额	坏账准备	账面余额	坏账准备
应收账款	KV2 Audio Inc.	5,637,343.91	5,637,343.91	5,543,344.39	5,543,344.39
应收账款	广州威发音响有限公司	3,478,413.40	0.00	6,437,654.53	0.00
其他应收款	广州国光智能电子产业园有限公司	71,484,476.35	3,216,801.44	71,437,973.23	3,214,708.80

（2）应付项目

单位：元

项目名称	关联方	期末账面余额	期初账面余额
其他应付款	广州市智度商业保理有限公司	25,481,473.33	12,628,758.30

说明：2023 年 12 月 31 日供应链融资款项为公司对广州市智度商业保理有限公司余额，该款项系供应商以其对公司的应收账款向广州市智度商业保理有限公司保理尚未到期的金额。2023 年度供应商在广州智度供应链金融有限责任公司的智单平台上进行保理的金额为 231,089,301.70 元，其中通过广州市智度商业保理有限公司的保理总额为 152,286,961.61 元。

7、关联方承诺

以下为本集团于资产负债表日，已签约但尚不必在资产负债表上列示的与关联方有关的承诺事项：

（1）关联方销售

单位：元

单位名称	2023 年 12 月 31 日	2022 年 12 月 31 日
广州威发音响有限公司	17,950,300.97	23,603,145.45

（2）接受担保（尚未使用的额度）

单位：元

提供担保单位名称	2023 年 12 月 31 日	2022 年 12 月 31 日
深圳智度国光投资发展有限公司	917,352,274.43	1,325,777,713.33

（3）提供担保（尚未使用的额度）

单位：元

接受担保单位名称	2023 年 12 月 31 日	2022 年 12 月 31 日
宜宾光原锂电材料有限公司	8,846,875.00	8,851,250.00
宜宾锂宝新材料有限公司	8,846,875.00	8,851,250.00

其他说明：截止到 2023 年 9 月末，广州锂宝新材料有限公司丧失了对宜宾锂宝新材料有限公司的控制权，自此以后，宜宾锂宝新材料有限公司和宜宾光原锂电材料有限公司不属于本公司的其他关联方。

（4）对外投资

公司 2020 年 11 月与智度科技股份有限公司、广州智链未来科技有限公司及宁波梅山保税港区泛信嘉辰股权投资合伙企业（有限合伙）共同投资设立广州智度供应链金融有限责任公司（以下简称“供应链金融公司”），供应链金融公司注册资本 3,000 万元。截至 2023 年 12 月 31 日止，广州智链未来科技有限公司持股比例为 80%，公司持股比例为 20%，公司尚未实际出资。

公司于 2022 年 1 月 16 日召开第十届董事会第九次会议审议通过《关于共同投资设立广州智度宇宙技术有限公司暨关联交易的议案》，公司董事会同意公司出资 200 万元与智度科技股份有限公司、智度集团有限公司共同投资设立合资公司广州智度宇宙技术有限公司（以下简称“合资公司”），合资公司注册资本 2,000 万元，公司持股比例为 10%。截至 2023 年 12 月 31 日止，公司尚未实际出资。

8、其他

适用 不适用

十五、股份支付

1、股份支付总体情况

适用 不适用

单位：元

授予对象类别	本期授予		本期行权		本期解锁		本期失效	
	数量	金额	数量	金额	数量	金额	数量	金额
管理人员	16,600,696.00	247,799,587.00						
合计	16,600,696.00	247,799,587.00						

期末发行在外的股票期权或其他权益工具

适用 不适用

其他说明：

适用 不适用

2、以权益结算的股份支付情况

适用 不适用

单位：元

授予日权益工具公允价值的确定方法	授予日权益工具市场价格
授予日权益工具公允价值的重要参数	无
可行权权益工具数量的确定依据	无
本期估计与上期估计有重大差异的原因	无
以权益结算的股份支付计入资本公积的累计金额	1,598,422.38
本期以权益结算的股份支付确认的费用总额	1,249,464.12

其他说明：

本次员工持股计划授予的具体情况：

- a. 授予日：2023 年 4 月 21 日。
- b. 授予数量：上限为 40,000 万份。
- c. 授予人数：不多于 340 人。
- d. 受让价格：14.93 元/股。授予日公允价值：15.31 元。
- e. 股票来源：公司回购专用账户回购的股份。

f. 持股计划的有效期、等待期和行权期安排情况：本员工持股计划的存续期为不超过 36 个月，自本员工持股计划草案经公司股东大会审议通过且公司公告最后一笔标的股票过户至本员工持股计划名下之日起计算，本员工持股计划在存续期届满时如未展期则自行终止。本员工持股计划购买所获标的股票，自本员工持股计划草案经公司股东大会审议通过且公司公告最后一笔标的股票过户至本员工持股计划名下之日起 12 个月解锁。

存续期内，持有人所持有的员工持股计划权益不得退出，不得用于担保、偿还债务或作其他类似处置，未经管理委员会同意不得转让。若发生持有人辞职或擅自离职的、持有人劳动合同到期后拒绝续签劳动合同的、持有人因公司裁员等原因被动离职等情况，管理委员会有权取消该持有人参与本员工持股计划的资格，并将其持有的本员工持股计划权益强制收回，管理委员会将按照出资金额及利息（利息的计算参考银行同期存款利率）或售出金额孰低的原则返还个人。

3、以现金结算的股份支付情况

适用 不适用

4、本期股份支付费用

适用 不适用

单位：元

授予对象类别	以权益结算的股份支付费用	以现金结算的股份支付费用
管理人员	1,249,464.12	
合计	1,249,464.12	

其他说明：

适用 不适用

5、股份支付的修改、终止情况

适用 不适用

6、其他

适用 不适用

十六、承诺及或有事项

1、重要承诺事项

资产负债表日存在的重要承诺

(1) 资本性支出承诺事项

以下为本集团于资产负债表日，已签约而尚不必在资产负债表上列示的资本支出承诺：

单位：元

	2023 年 12 月 31 日	2022 年 12 月 31 日
房屋、建筑物及机器设备	33,439,658.08	37,569,618.31
无形资产	779,550.00	1,135,821.92
合计	34,219,208.08	38,705,440.23

(2) 经营租赁承诺事项

根据已签订的不可撤消的经营性租赁合同，本集团未来最低应支付租金汇总如下：

单位：元

	2023 年 12 月 31 日	2022 年 12 月 31 日
一年以内	2,011,730.09	5,644,461.67
一到二年	1,525,570.16	1,519,423.35
二到三年	1,272,955.04	1,211,979.69
三年以上	865,453.76	2,210,839.79
合计	5,675,709.05	10,586,704.50

(3) 其他承诺事项

公司 2020 年 11 月与智度科技股份有限公司、广州智链未来科技有限公司及宁波梅山保税港区泛信嘉辰股权投资合伙企业（有限合伙）共同投资设立广州智度供应链金融有限责任公司（以下简称“供应链金融公司”），供应链金融公司注册资本 3,000 万元。截至 2023 年 12 月 31 日止，广州智链未来科技有限公司持股比例为 80%，公司持股比例为 20%，公司尚未实际出资。

公司 2022 年 1 月与智度科技股份有限公司、智度集团有限公司共同投资设立广州智度宇宙技术有限公司（以下简称“智度宇宙公司”），智度宇宙公司注册资本 2,000 万元，公司持股比例为 10%。截至 2023 年 12 月 31 日止，公司尚未实际出资。

2、或有事项

(1) 资产负债表日存在的重要或有事项

2003 年起国光电器与广州花都区国奕音响器材厂（有限合伙）（简称：国奕）签署租赁合同，2017 年国光电器、国光科技和国奕签署三方协议，约定租赁合同转让给国光科技执行，国光电器承担连带责任，该合同于 2023 年 9 月 30 日到期。该租赁合同到期后，因就续租租金单价等续租条件双方未能协商一致，因不确定租金价格，且无合同依据和发票，自合同到期后的租金未支付。

国奕于 2023 年 12 月起诉至花都法院，要求国光科技支付欠缴租金及违约金共计 246.00 万元，返还租赁物业，并承担其损失 2,000.00 万元，国光电器承担连带责任。

国奕于 2024 年 4 月向花都法院申请诉讼保全 2,246.00 万元，目前花都法院已冻结国光科技银行存款 2,246.00 万元，冻结国光电器存款 2,000.00 万元，其中重复冻结 2,000.00 万元，国光电器已向花都法院递交解封申请。

本案尚未排期开庭，正与经办法官联系调解事宜。

(2) 公司没有需要披露的重要或有事项，也应予以说明

公司不存在需要披露的重要或有事项。

3、其他

适用 不适用

十七、资产负债表日后事项

1、重要的非调整事项

适用 不适用

2、利润分配情况

适用 不适用

3、销售退回

适用 不适用

4、其他资产负债表日后事项说明

于 2023 年 12 月 31 日，本集团正在使用的位于广州花都区国光工业园区约 142.24 亩土地尚未取得土地使用权证，本集团已在以往年度支付人民币 10,113,792.00 元的土地价款，并确认为无形资产。于 2023 年 12 月 31 日，该项土地价款的摊余价值为人民币 6,784,910.87 元。根据广东省人民政府《关于花都区国光电器股份有限公司旧厂房“工改工”类微改造项目涉及集体土地完善征用、征收手续的批复》（粤府土审(02)[2023]149 号）、《关于花都区广州市国光电子科技有限公司旧厂房“工改工”类微改造项目涉及集体土地完善征用、征收手续的批复》（粤府土审(02)[2023]151 号），该等土地已于 2023 年 10 月 21 日获批。截至 2023 年 12 月 31 日，已支付该等土地补偿款、出让金共计 5,368.00 万元，并于 2024 年 1 月 23 日取得权证。

十八、其他重要事项

1、前期会计差错更正

(1) 追溯重述法

适用 不适用

(2) 未来适用法

适用 不适用

2、债务重组

适用 不适用

3、资产置换

(1) 非货币性资产交换

适用 不适用

(2) 其他资产置换

适用 不适用

4、年金计划

适用 不适用

5、终止经营

适用 不适用

6、分部信息

(1) 报告分部的确定依据与会计政策

本集团的报告分部是提供不同产品或服务的业务单元。由于各种业务或地区需要不同的技术和市场战略，因此，本集团分别独立管理各个报告分部的生产经营活动，分别评价其经营成果，以决定向其配置资源并评价其业绩。

本集团报告分部包括：

电子元器件业务, 负责生产及销售电子元器件；

其他, 主要负责房屋及建筑物出租业务；

分部报告信息根据各分部向管理层报告时采用的会计政策及计量标准披露，这些会计政策及计量基础与编制财务报表时的会计政策及计量基础保持一致。

资产根据分部的经营以及资产的所在位置进行分配，负债根据分部的经营进行分配。

(2) 2023 年度及 2023 年 12 月 31 日分部信息列示如下：

单位：元

	电子元器件业务	其他	合计
对外交易收入	5,863,736,961.87	69,433,331.18	5,933,170,293.05
主营业务成本	4,997,390,670.93	42,278,151.24	5,039,668,822.17
资产总额	6,909,918,531.60	83,495,648.99	6,993,414,180.59
负债总额	3,035,330,314.38	9,231,347.09	3,044,561,661.47

(3) 其他分部信息

产品和劳务对外交易收入

单位：元

地区名称	2023 年度		2022 年度	
	收入	成本	收入	成本

中国大陆	2,022,786,697.92	1,649,404,284.28	2,367,813,786.97	2,046,963,644.27
欧洲地区	1,017,935,015.60	873,920,278.64	1,151,081,077.50	1,039,851,406.94
美国地区	1,334,465,069.96	1,212,134,317.33	1,105,408,311.42	985,340,044.22
其他地区	1,488,550,178.39	1,261,931,790.68	1,284,972,099.24	1,136,562,038.21
合计	5,863,736,961.87	4,997,390,670.93	5,909,275,275.13	5,208,717,133.64

对主要客户的依赖程度

源自占本集团营业收入超过 10%的重大客户(电子元器件业务分部)的营业收入情况如下:

单位: 元

客户名称	2023 年度	
	营业收入	占本集团全部营业收入的比例
第一大客户	2,480,007,928.91	41.80%
第二大客户	659,680,941.99	11.12%

续:

客户名称	2022 年度	
	营业收入	占本集团全部营业收入的比例
第一大客户	2,364,711,444.33	39.45%
第二大客户	785,202,180.42	13.10%

7、其他对投资者决策有影响的重要交易和事项

适用 不适用

8、其他

适用 不适用

十九、母公司财务报表主要项目注释

1、应收账款

(1) 按账龄披露

单位: 元

账龄	期末账面余额	期初账面余额
1 年以内 (含 1 年)	944,489,373.99	1,352,302,609.85
1 年以内	944,489,373.99	1,352,302,609.85
1 至 2 年	2,253,013.46	90,661.61

2 至 3 年	0.00	389,397.51
3 年以上	6,041,350.64	5,579,799.42
3 至 4 年	387,636.73	20,085.03
4 至 5 年	0.00	0.00
5 年以上	5,653,713.91	5,559,714.39
合计	952,783,738.09	1,358,362,468.39

(2) 按坏账计提方法分类披露

单位：元

类别	期末余额					期初余额				
	账面余额		坏账准备		账面价值	账面余额		坏账准备		账面价值
	金额	比例	金额	计提比例		金额	比例	金额	计提比例	
按单项计提坏账准备的应收账款	5,653,713.91	0.59%	5,653,713.91	100.00%	0.00	5,559,714.39	0.41%	5,559,714.39	100.00%	0.00
其中：										
按组合计提坏账准备的应收账款	947,130,024.18	99.41%	1,772,411.25	0.19%	945,357,612.93	1,352,802,754.00	99.59%	756,269.99	0.06%	1,352,046,484.01
其中：										
组合 1-所有集团外客户款：	454,474,613.93	47.70%	1,772,411.25	0.39%	452,702,202.68	534,559,989.84	39.35%	756,269.99	0.14%	533,803,719.85
组合 2-应收子公司销售款	492,655,410.25	51.71%	0.00	0.00%	492,655,410.25	818,242,764.16	60.24%	0.00	0.00%	818,242,764.16
合计	952,783,738.09	100.00%	7,426,125.16	0.78%	945,357,612.93	1,358,362,468.39	100.00%	6,315,984.38	0.46%	1,352,046,484.01

按单项计提坏账准备：

单位：元

名称	期初余额		期末余额			
	账面余额	坏账准备	账面余额	坏账准备	计提比例	计提理由
应收客户一	5,543,344.39	5,543,344.39	5,637,343.91	5,637,343.91	100.00%	预计难以收回
应收客户二	16,370.00	16,370.00	16,370.00	16,370.00	100.00%	预计难以收回
合计	5,559,714.39	5,559,714.39	5,653,713.91	5,653,713.91		

按组合计提坏账准备：所有集团外客户款

单位：元

名称	期末余额		
	账面余额	坏账准备	计提比例
信用期内	369,151,220.05	0.00	0.00%
1 年以内	82,682,743.69	512,633.01	0.62%
1 至 2 年	2,253,013.46	872,141.51	38.71%
2 至 3 年	0.00	0.00	
3 年以上	387,636.73	387,636.73	100.00%
合计	454,474,613.93	1,772,411.25	

确定该组合依据的说明：所有集团外客户款

按组合计提坏账准备：应收合并范围内关联方往来款

单位：元

名称	期末余额		
	账面余额	坏账准备	计提比例
未逾期	492,655,410.25	0.00	0.00%
合计	492,655,410.25	0.00	

确定该组合依据的说明：应收合并范围内关联方往来款

如是按照预期信用损失一般模型计提应收账款坏账准备：

适用 不适用

(3) 本期计提、收回或转回的坏账准备情况

本期计提坏账准备情况：

单位：元

类别	期初余额	本期变动金额				期末余额
		计提	收回或转回	核销	其他	
应收账款坏账准备	6,315,984.38	1,016,141.26			93,999.52	7,426,125.16
合计	6,315,984.38	1,016,141.26	0.00		93,999.52	7,426,125.16

其中本期坏账准备收回或转回金额重要的：

适用 不适用

(4) 本期实际核销的应收账款情况

适用 不适用

(5) 按欠款方归集的期末余额前五名的应收账款和合同资产情况

单位：元

单位名称	应收账款期末余额	合同资产期末余额	应收账款和合同资产期末余额	占应收账款和合同资产期末余额	应收账款坏账准备和合同资产减
------	----------	----------	---------------	----------------	----------------

				合计数的比例	值准备期末余额
余额前五名的应收账款总额	633,674,052.23	0.00	633,674,052.23	66.51%	120,345.15
合计	633,674,052.23	0.00	633,674,052.23	66.51%	120,345.15

2、其他应收款

单位：元

项目	期末余额	期初余额
其他应收款	157,440,213.94	130,939,112.51
合计	157,440,213.94	130,939,112.51

(1) 应收利息

适用 不适用

(2) 应收股利

适用 不适用

(3) 其他应收款

1) 其他应收款按款项性质分类情况

单位：元

款项性质	期末账面余额	期初账面余额
应收出口退税款	10,000,319.72	37,993,020.65
应收资产转让款	551,435.86	711,115.49
应收集团内子公司	61,915,753.21	14,667,655.75
应收租金	1,869,481.89	1,158,149.46
应收代垫认证测试费	13,388,469.62	7,843,693.58
应收押金及保证金	146,153.84	339,738.91
应收员工备用金	387,564.48	536,034.41
合并范围外关联方	71,301,492.70	71,377,076.59
应收其他	2,233,551.49	195,145.34
合计	161,794,222.81	134,821,630.18

2) 按账龄披露

单位：元

账龄	期末账面余额	期初账面余额
1 年以内（含 1 年）	92,240,148.89	72,377,366.94
1 年以内	92,240,148.89	72,377,366.94
1 至 2 年	7,388,423.66	62,251,287.76
2 至 3 年	62,156,375.00	169,045.02
3 年以上	9,275.26	23,930.46
3 至 4 年	9,275.26	2.71

4 至 5 年	0.00	23,927.75
5 年以上	0.00	0.00
合计	161,794,222.81	134,821,630.18

3) 按坏账计提方法分类披露

按预期信用损失一般模型计提坏账准备:

单位: 元

坏账准备	第一阶段	第二阶段	第三阶段	合计
	未来 12 个月预期信用损失	整个存续期预期信用损失 (未发生信用减值)	整个存续期预期信用损失 (已发生信用减值)	
2023 年 1 月 1 日余额	3,688,512.76		194,004.91	3,882,517.67
2023 年 1 月 1 日余额在本期				
——转入第三阶段	-324,075.52		324,075.52	0.00
本期计提	665,496.11			665,496.11
本期转回			193,874.40	193,874.40
本期核销			130.51	130.51
2023 年 12 月 31 日余额	4,029,933.35		324,075.52	4,354,008.87

各阶段划分依据和坏账准备计提比例

参照附注第十节、第五小节 (11)

损失准备本期变动金额重大的账面余额变动情况

适用 不适用

4) 本期计提、收回或转回的坏账准备情况

本期计提坏账准备情况:

单位: 元

类别	期初余额	本期变动金额				期末余额
		计提	收回或转回	转销或核销	其他	
其他应收款坏账准备	3,882,517.67	665,496.11	193,874.40	130.51	0.00	4,354,008.87
合计	3,882,517.67	665,496.11	193,874.40	130.51	0.00	4,354,008.87

其中本期坏账准备转回或收回金额重要的:

适用 不适用

5) 本期实际核销的其他应收款情况

适用 不适用

6) 按欠款方归集的期末余额前五名的其他应收款情况

单位：元

单位名称	款项的性质	期末余额	账龄	占其他应收款期末余额合计数的比例	坏账准备期末余额
广州国光智能电子产业园有限公司	利息及代垫电费	2,118,103.56	1年以内	1.31%	95,314.66
广州国光智能电子产业园有限公司	借款	7,057,264.14	1至2年	4.36%	317,576.89
广州国光智能电子产业园有限公司	借款	62,126,125.00	2至3年	38.40%	2,795,675.62
梧州国光科技发展有限公司	合并范围内关联方	34,139,634.42	1年以内	21.10%	0.00
国光电器（越南）有限公司	合并范围内关联方	11,121,511.30	1年以内	6.87%	0.00
广州国光国际贸易有限公司	合并范围内关联方	10,332,199.93	1年以内	6.39%	0.00
出口退税	应收出口退税款	10,000,319.72	1年以内	6.18%	0.00
合计		136,895,158.07		84.61%	3,208,567.17

7) 因资金集中管理而列报于其他应收款

适用 不适用

3、长期股权投资

单位：元

项目	期末余额			期初余额		
	账面余额	减值准备	账面价值	账面余额	减值准备	账面价值
对子公司投资	646,594,721.31	9,149,622.00	637,445,099.31	574,408,521.31	9,149,622.00	565,258,899.31
对联营、合营企业投资	578,738,324.68		578,738,324.68	333,044,930.06		333,044,930.06
合计	1,225,333,045.99	9,149,622.00	1,216,183,423.99	907,453,451.37	9,149,622.00	898,303,829.37

(1) 对子公司投资

单位：元

被投资单	期初余额	减值准备	本期增减变动	期末余额	减值准备
------	------	------	--------	------	------

位	(账面价值)	期初余额	追加投资	减少投资	计提减值准备	其他	(账面价值)	期末余额
梧州恒声	38,000,000.00						38,000,000.00	
国光电子	104,929,600.00		43,066.67				104,972,666.67	
国光科技	60,000,000.00		118,433.34				60,118,433.34	
GSEC AMERICA INC.	55,451,483.00						55,451,483.00	
梧州科技	130,000,000.00		70,024,699.99				200,024,699.99	
GSEC EUROPE LIMITED		9,149,622.00						9,149,622.00
港子公司	7,377,450.00						7,377,450.00	
资产管理公司	2,940,000.00						2,940,000.00	
国际贸易公司	4,200,000.00						4,200,000.00	
Guoguang Electric (Vietnam) Company Limited	162,360,366.31						162,360,366.31	
苏州国光科技有限公司			2,000,000.00				2,000,000.00	
合计	565,258,899.31	9,149,622.00	72,186,200.00				637,445,099.31	9,149,622.00

(2) 对联营、合营企业投资

单位：元

被投资单位	期初余额 (账面价值)	减值准备 期初余额	本期增减变动							期末余额 (账面价值)	减值准备 期末余额	
			追加投资	减少投资	权益法下确认的投资损益	其他综合收益调整	其他权益变动	宣告发放现金股利或利润	计提减值准备			其他
一、合营企业												
广州锂宝	307,810,692.38				140,589,433.46		111,204,445.53				559,604,571.37	
小计	307,810,692.38				140,589,433.46		111,204,445.53				559,604,571.37	
二、联营企业												
乐韵瑞	6,294,172.54				789,213.77						7,083,386.31	

产业园公司	18,829,726.94				-6,937,321.63						11,892,405.31	
广州爱浪	110,338.20				47,623.49						157,961.69	
小计	25,234,237.68				-6,100,484.37						19,133,753.31	
合计	333,044,930.06				134,488,949.09		111,204,445.53				578,738,324.68	

可收回金额按公允价值减去处置费用后的净额确定

适用 不适用

可收回金额按预计未来现金流量的现值确定

适用 不适用

前述信息与以前年度减值测试采用的信息或外部信息明显不一致的差异原因

适用 不适用

公司以前年度减值测试采用信息与当年实际情况明显不一致的差异原因

适用 不适用

(3) 其他说明

长期股权投资减值准备:

单位: 元

	期初余额	本年增加	本年减少	期末余额
GGEC EUROPE LIMITED	9,149,622.00	-	-	9,149,622.00
合计	9,149,622.00	-	-	9,149,622.00

4、营业收入和营业成本

单位: 元

项目	本期发生额		上期发生额	
	收入	成本	收入	成本
主营业务	4,250,308,698.27	3,692,841,064.25	4,891,801,820.77	4,426,925,125.94
其他业务	510,887,665.39	458,243,961.24	420,051,277.43	354,163,806.16
合计	4,761,196,363.66	4,151,085,025.49	5,311,853,098.20	4,781,088,932.10

5、投资收益

单位：元

项目	本期发生额	上期发生额
成本法核算的长期股权投资收益	1,050,000.00	
权益法核算的长期股权投资收益	134,488,949.09	13,700,247.35
处置交易性金融资产取得的投资收益	224,007.08	2,096,115.48
其他债权投资在持有期间取得的利息收入	5,153,194.44	
处置其他债权投资取得的投资收益	550,694.45	
处置其他非流动金融资产取得的投资收益	1,527,076.31	
处置衍生金融资产取得的投资收益	-23,450,597.79	1,007,318.99
合计	119,543,323.58	16,803,681.82

6、其他

适用 不适用

二十、补充资料

1、当期非经常性损益明细表

适用 不适用

单位：元

项目	金额	说明
非流动性资产处置损益	3,999,692.05	
计入当期损益的政府补助（与公司正常经营业务密切相关，符合国家政策规定、按照确定的标准享有、对公司损益产生持续影响的政府补助除外）	19,083,275.07	
除同公司正常经营业务相关的有效套期保值业务外，非金融企业持有金融资产和金融负债产生的公允价值变动损益以及处置金融资产和金融负债产生的损益	6,737,868.80	
计入当期损益的对非金融企业收取的资金占用费	6,464,303.21	
除上述各项之外的其他营业外收入和支出	5,357,379.22	
其他符合非经常性损益定义的损益项目	144,404.41	
合营公司丧失其对子公司控制权产生的投资收益	161,932,133.44	广州锂宝丧失对宜宾锂宝控制权产生的投资收益
减：所得税影响额	5,998,115.56	

少数股东权益影响额（税后）	55,161.52	
合计	197,665,779.12	--

其他符合非经常性损益定义的损益项目的具体情况：

适用 不适用

公司不存在其他符合非经常性损益定义的损益项目的具体情况。

将《公开发行证券的公司信息披露解释性公告第 1 号——非经常性损益》中列举的非经常性损益项目界定为经常性损益项目的情况说明

适用 不适用

项目	涉及金额（元）	原因
外汇衍生品交易	-16,517,963.73	本公司以出口为主的企业，为规避主营业务中所产生的汇率波动风险，管理层根据汇率变化有计划地进行外汇衍生品交易业务。因此没有将外汇衍生品交易业务所产生的损益作为非经常性损益项目处理。

2、净资产收益率及每股收益

报告期利润	加权平均净资产收益率	每股收益	
		基本每股收益（元/股）	稀释每股收益（元/股）
归属于公司普通股股东的净利润	14.28%	0.78	0.78
扣除非经常性损益后归属于公司普通股股东的净利润	6.45%	0.35	0.35

3、境内外会计准则下会计数据差异

(1) 同时按照国际会计准则与按中国会计准则披露的财务报告中净利润和净资产差异情况

适用 不适用

(2) 同时按照境外会计准则与按中国会计准则披露的财务报告中净利润和净资产差异情况

适用 不适用

(3) 境内外会计准则下会计数据差异原因说明，对已经境外审计机构审计的数据进行差异调节的，应注明该境外机构的名称

4、其他

适用 不适用

国光电器股份有限公司

法定代表人：何伟成

二〇二四年四月十六日